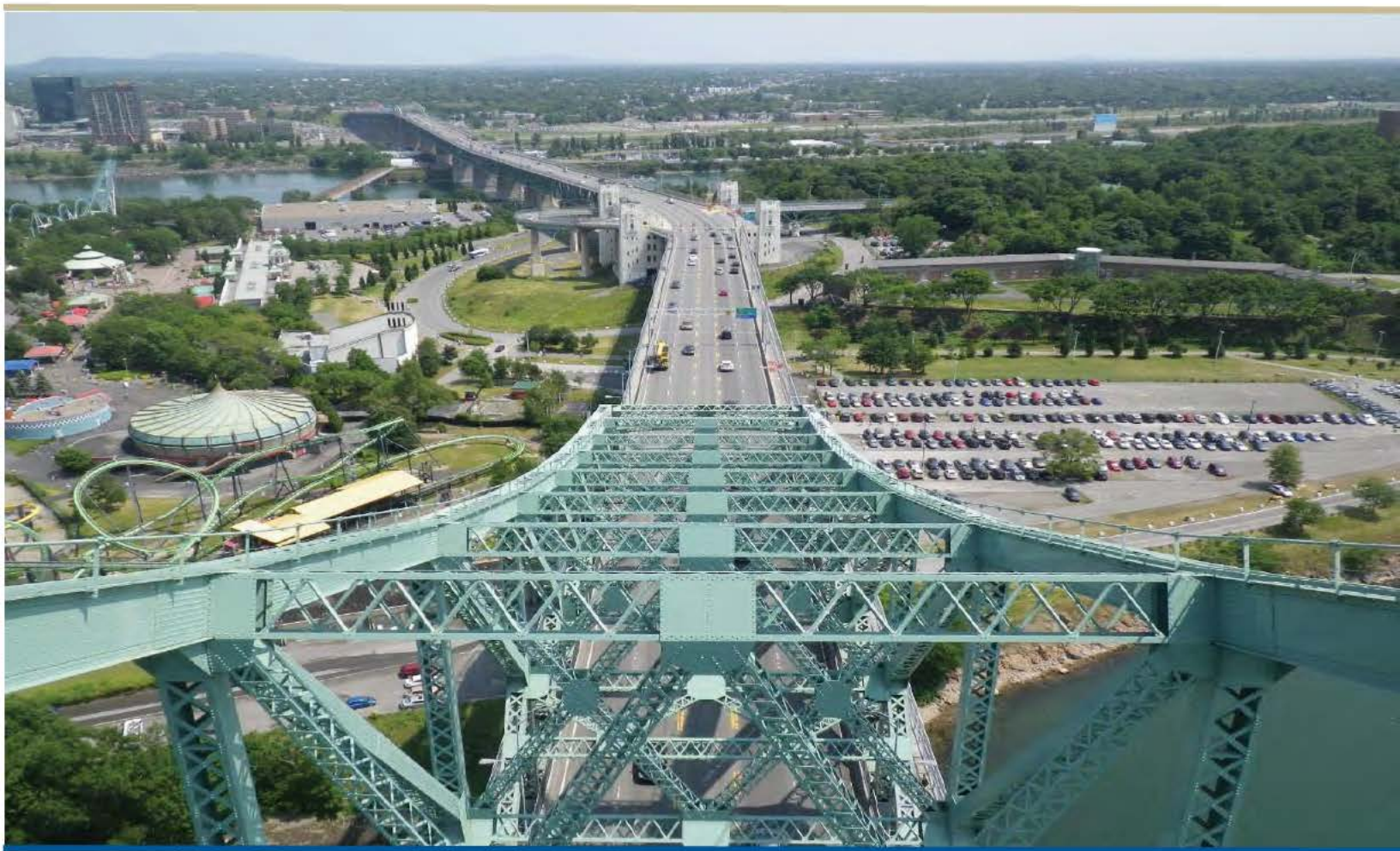


# Rapport d'inspection annuelle

Inspection détaillée du pont Jacques-Cartier, section 6  
Version finale



Contrat: 62408

No de projet Tetra Tech – Structura : 28874TT

23 juin 2017

**RAPPORT D'INSPECTION ANNUELLE  
DU PONT JACQUES-CARTIER**

**INSPECTION DÉTAILLÉE DU PONT  
JACQUES-CARTIER, SECTION 6**

**VERSION FINALE**

**CONTRAT 62408**

---

**RAPPORT D'INSPECTION ANNUELLE  
DU PONT JACQUES-CARTIER**

**INSPECTION DÉTAILLÉE DU PONT  
JACQUES-CARTIER, SECTION 6**

**CONTRAT 62408**

**VERSION FINALE**

23 juin 2017

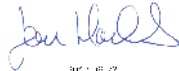
Dossier Tetra Tech-Structura : 28874TT

Préparé par :



2017-06-23

Etienne L. Michaud, ing. (#OIQ : 143594)



2017-06-23

Jean Marchand, ing. (#OIQ : 45915)



2017-06-23

Mathieu Bourdeau, ing. (#OIQ : 139925)



2017-06-23

Alexis Désilets-Laforge, ing. jr (#OIQ : 5074592)

Approuvé par :



2017-06-26

Denis Légaré, ing. (#OIQ : 035251)

N° révision	Date	Description des changements	Préparé par	Approuvé par
A	2017-02-28	Version préliminaire Pour commentaires	Etienne L. Michaud, Jean Marchand, Mathieu Bourdeau, Alexis Désilets-Laforge.	Denis Légaré
0	23 juin 2017	Version finale	Etienne L. Michaud, Jean Marchand, Mathieu Bourdeau, Alexis Désilets-Laforge.	Denis Légaré

## TABLE DES MATIÈRES

1	PORTÉE DES RELEVÉS D'INSPECTION ET MÉTHODES UTILISÉES .....	1
1.1	TYPE ET ÉTENDUE DES INSPECTIONS EFFECTUÉES.....	2
1.2	DISPOSITIFS D'ACCÈS ET ÉQUIPE D'INSPECTION .....	3
1.3	NORMES D'INSPECTION ET SYSTÈME DE COTATION.....	3
1.4	DERNIÈRE VERSION DU PROGRAMME D'INSPECTION ANNUELLE .....	4
2	LISTE DES ÉLÉMENTS SENSIBLES .....	5
3	TABLEAUX DES DONNÉES D'INVENTAIRE ET D'INSPECTION.....	13
3.1	INVENTAIRE DES ÉLÉMENTS AVEC ÉVALUATION DES MATÉRIAUX ET COMPORTEMENTS .....	13
4	FICHES D'INSPECTION DÉTAILLÉE .....	83
4.1	LÉGENDE.....	83
4.2	SUPERSTRUCTURE.....	85
4.3	INFRASTRUCTURE .....	608
5	PHOTOGRAPHIES DES INSPECTIONS ET RECOMMANDATIONS.....	615
6	ACTIVITÉS, RECOMMANDATIONS ET PROGRAMMATION DES TRAVAUX.....	1074
6.0	SUIVI DES RECOMMANDATIONS .....	1074
6.1	RECOMMANDATIONS PRIORITAIRES .....	1077
6.2	INSPECTIONS, ÉTUDES ET EXAMENS SPÉCIAUX REQUIS.....	1077
6.3	TRAVAUX PROJETÉS.....	1078
7	AVIS TECHNIQUES.....	1080
8	ANNEXES .....	1189
8.1	PLAN REPÈRE DU RÉSEAU .....	1189
8.2	PLANS DE NOMENCLATURE DE LA STRUCTURE .....	1191
8.3	PROGRAMME D'INSPECTION ANNUELLE.....	1196
8.4	LISTE DES TRAVAUX .....	1199

---

## TABLEAUX

TABLEAU 1 – ÉLÉMENTS SENSIBLES .....	5
TABLEAU 3.1 – DONNÉES D'INVENTAIRE DE LA STRUCTURE.....	15
TABLEAU 3.2 – DONNÉES D'INSPECTION DE LA STRUCTURE.....	45
TABLEAU 6.0 – TABLEAU DE SUIVI DES RECOMMANDATIONS.....	1075
TABLEAU 6.1 – TABLEAU DES RECOMMANDATIONS PRIORITAIRES .....	1077
TABLEAU 6.2 - INSPECTIONS, ÉTUDES ET EXAMENS SPÉCIAUX REQUIS.....	1078
TABLEAU 6.3 - TRAVAUX PROJÉTÉS POUR LES CINQ (5) PROCHAINES ANNÉES.....	1079

## PHOTOS

PHOTO 1 - VUE GÉNÉRALE DU DESSOUS (TRAVÉE TYPIQUE).....	1
PHOTO 2 – VUE GÉNÉRALE DE LA TRAVÉE 19B-20 .....	2
PHOTO 3 – VUE GÉNÉRALE DE LA TRAVÉE 20-21.....	2
PHOTO 4 – VUE GÉNÉRALE DE LA TRAVÉE 21-22.....	2
PHOTO 5 – VUE GÉNÉRALE DE LA TRAVÉE 22-23.....	2

## 1 PORTÉE DES RELEVÉS D'INSPECTION ET MÉTHODES UTILISÉES

La société *Les Ponts Jacques Cartier et Champlain incorporée* (PJCCI) a mandaté le Consortium Tetra Tech – Structura pour réaliser le programme d'inspection annuelle de la section 6 du pont Jacques-Cartier. Cette structure enjambe le nord de l'Île Ste-Hélène à partir du pavillon de l'Île Ste-Hélène jusqu'à la Rive-Sud du fleuve Saint-Laurent. D'une longueur approximative de 256,5 m, elle est composée de quatre travées s'étalant entre les axes 19B et 23.

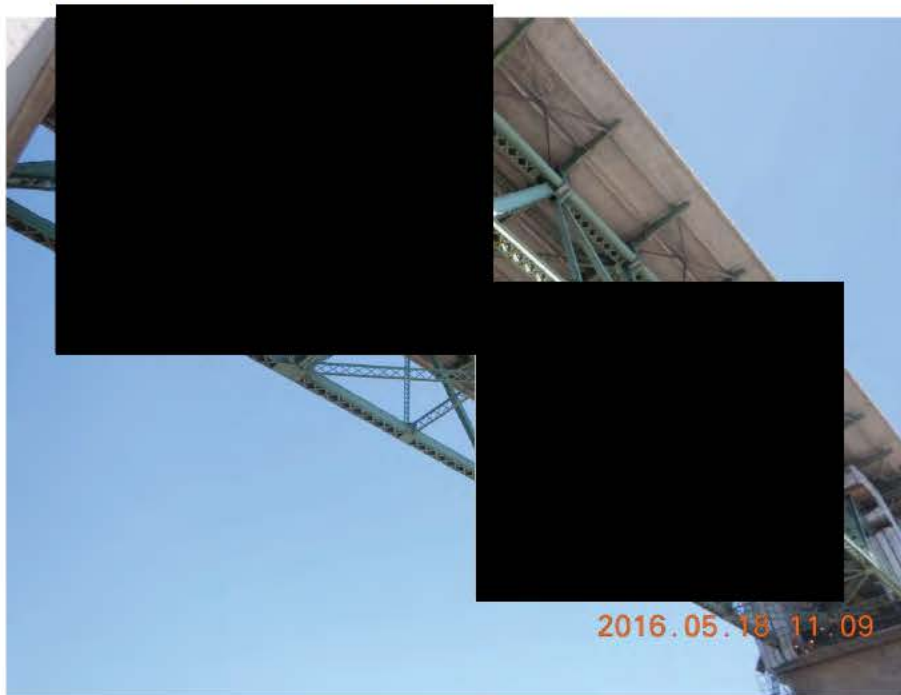


Photo 1 - Vue générale du dessous (travée typique)

Le tablier de la section 6 du pont Jacques-Cartier est constitué d'une ossature principale en acier composée de deux fermes triangulées simplement appuyées sur des piliers en béton. Les fermes supportent des poutres transversales en acier sur lesquelles repose une dalle préfabriquée en béton précontraint longitudinalement et transversalement, via une série de nervures longitudinales appuyées sur des appareils d'appui à platine. De plus, entre les axes 19B et 20 du côté aval, il y a une troisième ferme métallique supportant la voie de sortie via la rampe aval de l'Île Ste-Hélène. Les trois fermes de la travée 19B-20 sont appuyées à l'axe 19B sur trois colonnes en béton adossées au mur nord du pavillon de l'Île Ste-Hélène alors qu'à l'axe 20, une poutre de transfert transversale, permettant de passer d'une travée à trois fermes à une travée à deux fermes, sert d'appui.



Photo 2 – Vue générale de la travée 19B-20



Photo 3 – Vue générale de la travée 20-21



Photo 4 – Vue générale de la travée 21-22



Photo 5 – Vue générale de la travée 22-23

## 1.1 TYPE ET ÉTENDUE DES INSPECTIONS EFFECTUÉES

Le programme d'inspection annuelle prévoyait, pour 2016, une inspection détaillée des éléments suivants de la section 6 :

- Les piles 19B à 22;
- La structure d'acier incluant les poutres longitudinales, les poutres transversales, les contreventements et les membrures des fermes;
- Le tablier incluant la dalle nervurée, la piste multifonctionnelle, le trottoir, les voies de circulation routière ainsi que leurs dispositifs de retenu, les joints de dilatation et les appareils d'appuis;

Ce type d'expertise consiste en l'inspection doigt sur la pièce de tous les éléments de la structure, la réalisation d'un relevé de dommages ainsi que l'évaluation du comportement du système de drainage et des garnitures des joints de dilatation.



De manière plus exhaustive, l'inspection détaillée:

- consiste en un examen minutieux des éléments principaux et secondaires de la structure dans le but de détecter les défauts, de déterminer leur importance et d'évaluer leur incidence sur la capacité, la stabilité et la vie utile des éléments;
- permet de déterminer les travaux à exécuter pour remettre les éléments endommagés ou défectueux en bon état ou pour assurer la sécurité des usagers;
- inclut le sondage de tous les éléments identifiés à l'inventaire afin de quantifier les défauts observés (longueur et ouverture des fissures, surface de délaminage ou d'éclatement, nombre de boulons endommagés par assemblage, longueur de soudures déficientes, surface de peinture endommagée, surface et profondeur des pertes de section d'acier et autres);
- comprend le marquage pour le suivi des zones endommagées. Les fissures, les zones de délaminage et les pertes de section d'acier sont marquées sur les éléments à l'aide de crayons non-permanents ;
- permet de produire des relevés détaillés de la structure et de ses défauts. Sur le site, ils sont réalisés directement sur les dernières fiches d'inspection disponibles.

## 1.2 DISPOSITIFS D'ACCÈS ET ÉQUIPE D'INSPECTION

L'inspection détaillée des piles de la section 6 a été réalisée le 13 juin 2016 à l'aide d'une nacelle articulée de 135'. Les éléments en-dessous du tablier ont été inspectés avec des méthodes d'accès sur cordes du 9 au 12 juillet, puis du 9 octobre au 23 novembre 2016. Le dessus du tablier a été inspecté à pied, le 25 octobre 2016 et le 23 janvier 2017, à partir du sol, des trottoirs et de la surface de roulement.

Les personnes suivantes ont contribué aux inspections et au rapport d'inspection annuelle:

- Etienne L. Michaud, ing., chef d'équipe d'inspection;
- Jean Marchand, ing., inspecteur;
- Mathieu Bourdeau, ing., inspecteur;
- [REDACTED] accompagnatrice et support technique pour la rédaction;
- Alexis Désilets-Laforge, ing. jr., accompagnateur et support technique pour la rédaction.

## 1.3 NORMES D'INSPECTION ET SYSTÈME DE COTATION

Les méthodes d'inspection utilisées sont conformes aux exigences prescrites dans la plus récente révision des documents mentionnés ci-dessous:

- Normes d'inspection de PJCCI, révision 0, version 2015-05-15 provenant de l'Annexe 5 de la section 6 des Termes de référence du contrat 62408;
- Manuel d'Inspection des Structures (ci-après désigné "MIS"), publié par le Ministère des Transports, de la Mobilité durable et de l'Électrification des transports (ci-après désigné "MTMDET"), édition janvier 2012, rév. 2014;

- Manuel d'inventaire des structures, publié par le MTMDET, édition janvier 2012, rév. 2014;
- Manuel d'entretien des structures, publié par le MTMDET, édition janvier 2012, rév. 2014;
- Les « info-structures » publiées par le MTMDET.

Les normes d'inspection de PJCCI apportent quelques précisions et dérogations au MIS et ont préséance sur les différents manuels du MTMDET.

La présente constitue une brève description des particularités du système utilisé pour l'évaluation des éléments. L'état des matériaux et le comportement sont définis tels que précisés dans les tables spécifiques des documents de référence.

La cote d'état du matériau (CEM) A, B, C, et D est définie en général de la façon suivante (les critères sont spécifiés pour chaque type d'élément dans les tableaux spécifiques du MIS) :

- A = 0-10% de dégradation;
- B = 10-20% de dégradation;
- C = 20-30 % de dégradation;
- D = plus de 30% de dégradation.

La cote d'évaluation du comportement (CEC) est définie en général selon la convention suivante afin de décrire l'effet d'un défaut sur la diminution de capacité d'un élément à supporter les charges ou à jouer son rôle (les critères sont spécifiés pour chaque type d'élément dans les tableaux spécifiques du MIS):

- CEC = 4 : aucune;
- CEC = 3 : appréciable;
- CEC = 2 : importante;
- CEC = 1 : très important.

La cote de matériaux intégrée (CMI) est ensuite déterminée à partir des cotes CEM de B, C et D et est définie par PJCCI comme suit: 
$$CMI (\%) = \frac{0,5 \times \%B + 2 \times \%C + 4 \times \%D}{4}$$

#### 1.4 DERNIÈRE VERSION DU PROGRAMME D'INSPECTION ANNUELLE

La dernière inspection générale a été effectuée en 2015 par le consortium TetraTech-Structura. La dernière inspection détaillée de la section 6 a eu lieu en 2010.

## 2 LISTE DES ÉLÉMENTS SENSIBLES

Les éléments ou groupes d'éléments sensibles sont définis comme étant des éléments avec des CEC de 1 et de 2 ou présentant des facteurs de capacité de surcharge (FCS) inférieurs à 1,1. Les éléments présentés dans les Normes d'inspection de PJCCI ou nécessitant un suivi particulier font aussi partie des éléments sensibles.

Les inspections antérieures ont permis d'identifier certains éléments sensibles. Les éléments renforcés ou remplacés ont été retirés de la liste alors que ceux ajoutés suite à la présente inspection ont été inscrits en caractères gras dans la base de données informatique de l'inventaire.

L'évaluation de la capacité portante adaptée n'a pas encore été effectuée pour la section 6. Les FCS n'étant pas disponibles, aucun des éléments sensibles n'est liés à une faible capacité portante.

Le tableau suivant présente un résumé de tous les éléments sensibles de la structure.

**Tableau 1 – Éléments sensibles**

Pos. longi.	Groupe d'éléments	Pos. transv.	Élément	Localisation	CMI	CEC	FCS	Commentaire	Photos	Avis tech.
Travée 19B-20	Structure d'acier	Ferme amont	Corde inférieure	L2-L4	4	2	--	Pertes de matériaux moyennes à très importantes. Perforations multiples. Déformation par corrosion. Réduction de la capacité de manière importante.	JC_6_161116_EM_9795 JC_6_161116_EM_9789	JC_S6_15.2
Travée 19B-20	Structure d'acier	Ferme amont	Corde inférieure	L4-L6	5	2	--	Pertes de matériaux moyennes à très importantes. Perforations multiples. Déformation par corrosion. Réduction de la capacité de manière importante.	JC_6_161116_EM_9845 JC_6_161116_EM_9846	JC_S6_16.17
Travée 19B-20	Structure d'acier	Ferme amont	Assemblage supérieur	U8	8	1	--	Pertes de matériaux moyennes à très importantes. Perforations ø5 et 15 mm. Déformation par corrosion. Appuis glissant pour U0-U1 (travée 20-21): réduction de la capacité d'environ 35%.	JC_6_161109_EM_9523 JC_6_161109_EM_9532	JC_S6_16.01
Travée 19B-20	Structure d'acier	Ferme amont	Assemblage inférieur	L2	4	2	--	Pertes de matériaux importantes à très importantes. Réduction de la capacité d'environ 25%.	JC_6_161116_EM_9765 JC_6_161116_EM_9769	JC_S6_15.5
Travée 19B-20	Structure d'acier	Ferme amont	Assemblage inférieur	L6	5	2	--	Pertes de matériaux importantes à très importantes. Réduction de la capacité d'environ 25%.	JC_6_161117_MB_1846 JC_6_161116_EM_9854 JC_6_161116_EM_9862 JC_6_161116_EM_9861	JC_S6_16.19

**Tableau 1 – Éléments sensibles (suite)**

Pos. longi.	Groupe d'éléments	Pos. transv.	Élément	Localisation	CMI	CEC	FCS	Commentaire	Photos	Avis tech.
Travée 19B-20	Structure d'acier	Ferme centrale	Corde inférieure	L6-L8	3	2	--	Pertes de matériaux moyennes à très importantes. Déformation par corrosion. Réduction de la capacité d'environ 25%.	JC_6_161116_MB_1818 JC_6_161116_MB_1820 JC_6_161116_MB_1819	JC_S6_16.18
Travée 19B-20	Structure d'acier	Ferme aval	Assemblage inférieur	L2	13	2	--	Pertes de matériaux moyennes à très importantes. Réduction de la capacité d'environ 20%.	JC_6_161018_JM_2477 JC_6_161018_JM_2475 JC_6_161018_JM_2476	JC_S6_16.14
Travée 19B-20	Structure d'acier	Ferme aval	Assemblage inférieur	L4	5	2	--	Pertes de matériaux moyennes à très importantes. Déformation par corrosion. Réduction de la capacité d'environ 25%.	JC_6_161018_JM_2538 JC_6_161018_JM_2543 JC_6_161018_JM_2544	JC_S6_15.7
Travée 19B-20	Structure d'acier	Ferme aval	Assemblage inférieur	L6	14	1	--	Pertes de matériaux moyennes à très importantes. Réduction de la capacité d'environ 30%.	JC_6_161018_JM_2622 JC_6_161018_JM_2625 JC_6_161018_JM_2614	JC_S6_16.15
Travée 19B-20	Structure d'acier	Ferme aval	Assemblage inférieur	L8	5	2	--	Pertes de matériaux moyennes à très importantes. Réduction de la capacité d'environ 25%.	JC_6_161123_JM_2712 JC_6_161123_JM_2708	JC_S6_16.16
Travée 19B-20	Platelage	--	Appareil d'appui à platine	U0	0	2	--	Perte de contact d'environ 40% à l'appareil d'appui U0-6V.	JC_6_161109_EM_9577 JC_6_161109_EM_9576 JC_6_161109_MB_1596	JC_S6_15.8
Travée 19B-20	Platelage	--	Appareil d'appui à platine	U2	0	3	--	Traits de scie sur l'appareil d'appui U2-1.7V réduisant la capacité de manière appréciable.	JC_6_161109_MB_1615 JC_6_161109_MB_1616	JC_S6_16.26
Travée 19B-20	Dispositif de retenue	--	Garde-corps	Amont	2	2	--	Corrosion moyenne à très importante jusqu'à perforation des lisses inférieures et supérieures. Boulon manquant au panneau 1. Défauts affectant le niveau de protection offert de façon importante.	JC_6_170123_MB_6974 JC_6_170123_MB_6983 JC_6_170123_MB_6993	JC_S6_15.9
Travée 19B-20	Dispositif de retenue	--	Garde-corps	Aval	2	2	--	Corrosion moyenne à très importante jusqu'à perforation des lisses inférieures. Ancrages trop court par rapport aux écrous. Modification au chalumeau de plaques d'assemblage de lisse inférieure. Défauts affectant le niveau de protection offert de façon importante.	JC_6_170123_MB_7017	JC_S6_16.38
Travée 20-21	Structure d'acier	Ferme amont	Montant	L9-U9	2	2	--	Pertes de matériaux moyennes à très importantes. Réduction de la capacité d'environ 25%.	JC_6_170320_9939 JC_6_170320_9940 JC_6_170320_9938	JC_S6_15.10
Travée 20-21	Structure d'acier	Ferme amont	Assemblage inférieur	L6	9	2	--	Pertes de matériaux moyennes à très importantes. Réduction de la capacité d'environ 25%.	JC_6_160712_JM_9543 JC_6_160712_JM_9546	JC_S6_16.13

**Tableau 1 – Éléments sensibles (suite)**

Pos. longi.	Groupe d'éléments	Pos. transv.	Élément	Localisation	CMI	CEC	FCS	Commentaire	Photos	Avis tech.
Travée 20-21	Structure d'acier	Ferme aval	Assemblage inférieur	L8	3	2	--	Pertes de matériaux moyennes à très importantes. Réduction de la capacité d'environ 25%.	JC_6_160712_EM_7628 JC_6_160712_EM_7635	JC_S6_15.11
Travée 20-21	Structure d'acier	Général	Contreventement vertical	L8-U8	2	1	--	Pertes de matériaux moyennes à très importantes. Perforations multiples. Réduction de la capacité de plus de 50%.	JC_6_170320_MB_2556 JC_6_170419_JM_3112	JC_S6_16.42
Travée 20-21	Structure d'acier	Général	Poutre transversale	U10	9	2	--	Pertes de matériaux moyennes à très importantes. Perforation ø10 mm. Déformation par corrosion. Élément renforcé. Réduction de la capacité d'environ 25%.	JC_6_161107_MB_1460 JC_6_161102_MB_1425 JC_6_161102_MB_1427 JC_6_161102_MB_1426	JC_S6_16.20
Travée 20-21	Platelage	--	Appareil d'appui à platine	U4	0	2	--	Perte de contact d'environ 20% à l'appareil d'appui U4-5V.	JC_6_161108_MB_1525 JC_6_161108_MB_1528	JC_S6_16.25
Travée 20-21	Dispositif de retenue	--	Garde-corps	Amont	2	2	--	Corrosion moyenne à très importante jusqu'à perforation des lisses inférieures. Distance de rive insuffisante entre plaques d'assemblage des lisses inférieure et boulons. Modification au chalumeau de plaques d'assemblage de lisse inférieure. Défauts affectant le niveau de protection offert de façon importante.	JC_6_170123_MB_7001	JC_S6_16.39
Travée 20-21	Dispositif de retenue	--	Garde-corps	Aval	2	2	--	Corrosion moyenne à très importante jusqu'à perforation des lisses inférieures et supérieures. Distance de rive insuffisante entre plaques d'assemblage des lisses inférieure et boulons. Ancrages trop court par rapport aux écrous. Modification au chalumeau de plaques d'assemblage de lisse inférieure. Défauts affectant le niveau de protection offert de façon importante.	JC_6_170123_MB_7021 JC_6_170123_MB_7033	JC_S6_15.12
Axe 21	Unités de fondation	--	Appareil d'appui - Mobile Amont	Sud	19	1	--	Corrosion moyenne à importante des surfaces d'appui sphériques empêchant le mouvement de façon très importante. Appareil d'appui N et S très rapprochés.	JC_6_170320_9927 JC_6_170320_9924 JC_6_170320_9926 JC_6_170320_9928	JC_S6_15.13

Tableau 1 – Éléments sensibles (suite)

Pos. longi.	Groupe d'éléments	Pos. transv.	Élément	Localisation	CMI	CEC	FCS	Commentaire	Photos	Avis tech.
Axe 21	Unités de fondation	--	Appareil d'appui Mobile Amont	Nord	19	1	--	Corrosion moyenne à importante des surfaces d'appui sphériques empêchant le mouvement de façon très importante. Appareil d'appui N et S très rapprochés.	JC_6_170320_9931 JC_6_170320_9929	JC_S6_15.14
Axe 21	Unités de fondation	--	Appareil d'appui Mobile Aval	Sud	19	1	--	Corrosion moyenne à importante des surfaces d'appui sphériques empêchant le mouvement de façon très importante. Appareil d'appui N et S très rapprochés.	JC_6_160712_EM_7674 JC_6_170320_9914 JC_6_170320_9915	JC_S6_15.15
Axe 21	Unités de fondation	--	Appareil d'appui Mobile Aval	Nord	19	1	--	Corrosion moyenne à importante des surfaces d'appui sphériques empêchant le mouvement de façon très importante. Appareil d'appui N et S très rapprochés.	JC_6_170320_9918 JC_6_170320_9917	JC_S6_15.16
Travée 21-22	Structure d'acier	Ferme amont	Montant	L3-U3	2	1	--	Pertes de matériaux moyennes et très importantes. Réduction de la capacité de plus de 30%.	JC_6_161011_MB_0567 JC_6_161011_MB_0563 JC_6_161011_MB_0566	JC_S6_16.06
Travée 21-22	Structure d'acier	Ferme amont	Montant	L9-U9	2	2	--	Pertes de matériaux moyennes et très importantes. Réduction de la capacité d'environ 25%.	JC_6_161014_JM_1935 JC_6_161014_JM_1937	JC_S6_16.07
Travée 21-22	Structure d'acier	Ferme amont	Diagonale	U5-L6	18	1	--	Pertes de matériaux moyennes à très importantes. Perforation ø20 et 25 mm. Déformation par corrosion. Réduction de la capacité de plus de 30%.	JC_6_161012_MB_0613 JC_6_161012_MB_0623 JC_6_161012_MB_0622	JC_S6_15.17
Travée 21-22	Structure d'acier	Ferme amont	Assemblage inférieur	L2	11	2	--	Pertes de matériaux moyennes à très importantes. Réduction de la capacité d'environ 25%.	JC_6_161011_MB_0554 JC_6_161011_JM_1878	JC_S6_16.08
Travée 21-22	Structure d'acier	Ferme amont	Assemblage inférieur	L3	24	1	--	Pertes de matériaux moyennes à très importantes. Réduction de la capacité d'environ 40%.	JC_6_161011_MB_0571 JC_6_161011_MB_0568	JC_S6_16.09
Travée 21-22	Structure d'acier	Ferme amont	Assemblage inférieur	L5	12	2	--	Pertes de matériaux moyennes à très importantes. Réduction de la capacité d'environ 25%.	JC_6_161012_JM_1885 JC_6_161012_JM_1882	JC_S6_16.10
Travée 21-22	Structure d'acier	Ferme amont	Assemblage inférieur	L6	4	2	--	Pertes de matériaux moyennes à très importantes. Réduction de la capacité d'environ 25%.	JC_6_161012_MB_0632 JC_6_161012_MB_0627 JC_6_161012_MB_0630 JC_6_161012_MB_0626	JC_S6_16.11

**Tableau 1 – Éléments sensibles (suite)**

Pos. longi.	Groupe d'éléments	Pos. transv.	Élément	Localisation	CMI	CEC	FCS	Commentaire	Photos	Avis tech.
Travée 21-22	Structure d'acier	Ferme aval	Assemblage inférieur	L7	20	2	--	Pertes de matériaux moyennes à très importantes. Réduction de la capacité d'environ 25%.	JC_6_161014_EM_0999 JC_6_161014_EM_0998	JC_S6_16.12
Travée 21-22	Structure d'acier	Général	Contreventement horizontal inférieur	L2-L4	9	2	--	Pertes de matériaux moyennes à très importantes. Perforation ø60 mm. Réduction de la capacité d'environ 30%.	JC_6_161014_MB_0745 JC_6_161014_MB_0731 JC_6_161014_MB_0735 JC_6_161014_MB_0736 JC_6_161014_MB_0743 JC_6_161014_MB_0728	JC_S6_16.30
Travée 21-22	Structure d'acier	Général	Contreventement horizontal inférieur	L4-L6	9	2	--	Pertes de matériaux moyennes à très importantes. Déformation par impact. Réduction de la capacité d'environ 40%.	JC_6_161017_MB_0808 JC_6_161017_MB_0785	JC_S6_16.31
Travée 21-22	Structure d'acier	Général	Contreventement horizontal inférieur	L6-L8	9	2	--	Pertes de matériaux moyennes à très importantes. Réduction de la capacité d'environ 40%.	JC_6_161019_MB_0877 JC_6_161019_MB_0878 JC_6_161019_MB_0860 JC_6_161019_MB_0846 JC_6_161019_MB_0833 JC_6_161019_MB_0863 JC_6_161019_MB_0862 JC_6_161019_MB_0855	JC_S6_16.32
Travée 21-22	Structure d'acier	Général	Contreventement horizontal inférieur	L8-L10	9	2	--	Pertes de matériaux moyennes à très importantes. Réduction de la capacité d'environ 45%.	JC_6_161019_MB_0906 JC_6_161019_MB_0892 JC_6_161019_MB_0893 JC_6_161019_MB_0903 JC_6_161019_MB_0916 JC_6_161019_MB_0917 JC_6_161019_MB_0904	JC_S6_15.19
Travée 21-22	Structure d'acier	Général	Contreventement vertical	L8-U8	2	2	--	Pertes de matériaux moyennes à très importantes. Réduction de la capacité d'environ 40%.	JC_6_161019_MB_0874 JC_6_161019_MB_0873	JC_S6_16.29
Travée 21-22	Structure d'acier	Général	Élément de contreventement transversal inférieur	L6	34	2	--	Pertes de matériaux moyennes à très importantes. Perforation ø15 mm. Réduction de la capacité d'environ 40%.	JC_6_161017_MB_0816 JC_6_161017_MB_0814	JC_S6_16.27
Travée 21-22	Structure d'acier	Général	Élément de contreventement transversal inférieur	L8	31	2	--	Pertes de matériaux moyennes à très importantes. Réduction de la capacité d'environ 45%.	JC_6_161019_MB_0866 JC_6_161019_MB_0868	JC_S6_16.28

**Tableau 1 – Éléments sensibles (suite)**

Pos. longi.	Groupe d'éléments	Pos. transv.	Élément	Localisation	CMI	CEC	FCS	Commentaire	Photos	Avis tech.
Travée 21-22	Dispositif de retenue	--	Garde-corps	Amont	1	2	--	Corrosion moyenne des lisses inférieures. Distance de rive insuffisante entre plaques assemblage de lisse inférieure et boulons. Ancrages trop court par rapport aux écrous. Modification au chalumeau des plaques d'assemblage des lisses inférieures. Défauts affectant le niveau de protection offert de façon importante.	JC_6_170123_MB_7006	JC_S6_15.21
Axe 22	Unités de fondation	--	Appareil d'appui - Mobile	Amont	19	2	--	Corrosion importante des surfaces inférieures de l'appareil d'appui et des surfaces d'appui sphériques pouvant empêcher le mouvement de façon importante.	JC_6_161014_EM_1083 JC_6_161014_EM_1084	JC_S6_15.22
Axe 22	Unités de fondation	--	Appareil d'appui - Mobile	Aval	19	2	--	Corrosion importante des surfaces inférieures de l'appareil d'appui pouvant empêcher le mouvement de façon importante.	JC_6_161014_EM_1081 JC_6_161014_EM_1078	JC_S6_15.23
Travée 22-23	Structure d'acier	Ferme amont	Assemblage inférieur	L3	12	2	--	Pertes de matériaux moyennes à très importantes. Réduction de la capacité d'environ 25%.	JC_6_161019_EM_1276 JC_6_161019_EM_1275	JC_S6_15.25
Travée 22-23	Structure d'acier	Ferme amont	Assemblage inférieur	L4	3	2	--	Pertes de matériaux moyennes à très importantes. Réduction de la capacité d'environ 20%.	JC_6_161020_JM_2020 JC_6_161020_JM_2025 JC_6_161020_JM_2026	JC_S6_16.02
Travée 22-23	Structure d'acier	Ferme amont	Assemblage inférieur	L5	3	2	--	Pertes de matériaux importantes à très importantes. Réduction de la capacité d'environ 25%.	JC_6_161020_JM_2061 JC_6_161020_JM_2063	JC_S6_16.03
Travée 22-23	Structure d'acier	Ferme amont	Assemblage inférieur	L6	16	2	--	Pertes de matériaux moyennes à très importantes. Réduction de la capacité d'environ 25%.	JC_6_161024_EM_1402 JC_6_161024_EM_1396	JC_S6_16.04
Travée 22-23	Structure d'acier	Ferme amont	Assemblage inférieur	L7	15	2	--	Pertes de matériaux moyennes à importantes. Réduction de la capacité d'environ 25%.	JC_6_161024_EM_1441 JC_6_161024_EM_1439 JC_6_161024_EM_1440	JC_S6_16.05
Travée 22-23	Structure d'acier	Ferme aval	Assemblage inférieur	L2	7	2	--	Pertes de matériaux moyennes à très importantes. Réduction de la capacité d'environ 20%.	JC_6_161026_MB_1212 JC_6_161026_MB_1215 JC_6_161026_MB_1214	JC_S6_15.26
Travée 22-23	Structure d'acier	Ferme aval	Assemblage inférieur	L4	3	2	--	Pertes de matériaux moyennes à très importantes. Réduction de la capacité d'environ 25%.	JC_6_161027_MB_1256 JC_6_161027_MB_1257	JC_S6_16.40
Travée 22-23	Structure d'acier	Ferme aval	Assemblage inférieur	L6	11	2	--	Pertes de matériaux moyennes à très importantes. Réduction de la capacité d'environ 25%.	JC_6_161027_EM_9032 JC_6_161027_EM_9033	JC_S6_16.41



**Tableau 1 – Éléments sensibles (suite)**

Pos. longi.	Groupe d'éléments	Pos. transv.	Élément	Localisation	CMI	CEC	FCS	Commentaire	Photos	Avis tech.
Travée 22-23	Structure d'acier	Général	Contreventement horizontal inférieur	L0-L2	11	2	--	Pertes de matériaux importantes à très importantes. Déformation par impact. Réduction de la capacité d'environ 30%.	JC_6_161020_MB_0965 JC_6_161020_MB_0960 JC_6_161020_MB_0973 JC_6_161020_MB_0966	JC_S6_16.33
Travée 22-23	Structure d'acier	Général	Contreventement horizontal inférieur	L2-L4	10	2	--	Pertes de matériaux importantes à très importantes. Réduction de la capacité d'environ 40%.	JC_6_161024_MB_1014 JC_6_161024_MB_1032 JC_6_161024_MB_1015 JC_6_161024_MB_1028	JC_S6_16.34
Travée 22-23	Structure d'acier	Général	Contreventement horizontal inférieur	L4-L6	10	2	--	Pertes de matériaux importantes à très importantes. Déformation par corrosion lamellaire. Réduction de la capacité d'environ 40%.	JC_6_161024_MB_1041 JC_6_161024_MB_1051 JC_6_161024_MB_1053 JC_6_161024_MB_1084 JC_6_161024_MB_1086	JC_S6_16.35
Travée 22-23	Structure d'acier	Général	Contreventement horizontal inférieur	L6-L8	13	2	--	Pertes de matériaux importantes à très importantes. Déformation par impact. Réduction de la capacité d'environ 40%.	JC_6_161025_MB_1094 JC_6_161025_MB_1106 JC_6_161025_MB_1113 JC_6_161025_MB_1136 JC_6_161025_MB_1095 JC_6_161025_MB_1102 JC_6_161025_MB_1103 JC_6_161025_MB_1104 JC_6_161025_MB_1115 JC_6_161025_MB_1135 JC_6_161025_MB_1138 JC_6_161025_MB_1139	JC_S6_16.36
Travée 22-23	Structure d'acier	Général	Contreventement horizontal inférieur	L8-L10	16	2	--	Pertes de matériaux importantes à très importantes. Perforation ø10 mm. Réduction de la capacité d'environ 40%.	JC_6_161025_MB_1163 JC_6_161025_EM_1746 JC_6_161025_EM_1738 JC_6_161025_EM_1756 JC_6_161025_EM_1742 JC_6_161025_EM_1755 JC_6_161025_EM_1745	JC_S6_16.37
Travée 22-23	Structure d'acier	Général	Contreventement vertical	L2-U2	2	1	--	Pertes de matériaux importantes à très importantes. Réduction de la capacité d'environ 65%.	JC_6_161020_MB_0979 JC_6_161020_MB_0989 JC_6_161020_MB_0990	Voir JC_S6_16.21
Travée 22-23	Structure d'acier	Général	Contreventement vertical	L4-U4	2	2	--	Pertes de matériaux importantes à très importantes. Réduction de la capacité d'environ 30%.	JC_6_161024_MB_1025 JC_6_161024_MB_1027	Voir JC_S6_16.22
Travée 22-23	Structure d'acier	Général	Contreventement vertical	L6-U6	2	1	--	Pertes de matériaux importantes à très importantes. Réduction de la capacité d'environ 60%.	JC_6_161024_MB_1082 JC_6_161024_MB_1077 JC_6_161024_MB_1079	Voir JC_S6_16.23

**Tableau 1 – Éléments sensibles (suite)**

Pos. longi.	Groupe d'éléments	Pos. transv.	Élément	Localisation	CMI	CEC	FCS	Commentaire	Photos	Avis tech.
Travée 22-23	Structure d'acier	Général	Contreventement vertical	L8-U8	2	2	--	Pertes de matériaux importantes à très importantes. Réduction de la capacité d'environ 40%.	JC_6_161025_MB_1154 JC_6_161025_MB_1147	Voir JC_S6_16.24
Travée 22-23	Structure d'acier	Général	Élément de contreventement transversal inférieur	L2	10	2	--	Pertes de matériaux importantes à très importantes. Réduction de la capacité d'environ 40%.	JC_6_161020_MB_0984 JC_6_161020_MB_0983 JC_6_161020_MB_0981	JC_S6_16.21
Travée 22-23	Structure d'acier	Général	Élément de contreventement transversal inférieur	L4	8	2	--	Pertes de matériaux importantes à très importantes. Réduction de la capacité d'environ 30%.	JC_6_161024_MB_1019 JC_6_161024_MB_1022 JC_6_161024_MB_1017 JC_6_161024_MB_1016	JC_S6_16.22
Travée 22-23	Structure d'acier	Général	Élément de contreventement transversal inférieur	L6	7	2	--	Pertes de matériaux importantes à très importantes. Réduction de la capacité d'environ 40%.	JC_6_161024_MB_1075 JC_6_161024_MB_1072 JC_6_161024_MB_1073 JC_6_161024_MB_1074	JC_S6_16.23
Travée 22-23	Structure d'acier	Général	Élément de contreventement transversal inférieur	L8	9	2	--	Pertes de matériaux importantes à très importantes. Réduction de la capacité d'environ 40%.	JC_6_161025_MB_1145 JC_6_161025_MB_1150 JC_6_161025_MB_1146	JC_S6_16.24
Travée 22-23	Dispositif de retenue	--	Garde-corps	Amont	2	1	--	Corrosion moyenne à importante des lisses inférieures. Distance de rive insuffisante entre plaque assemblage de lisse inférieure et boulons. Modification au chalumeau des plaques d'assemblage de lisse inférieure. Perforation d'une section de lisse inférieure (panneau 37) affectant de façon très importante sa capacité.	JC_6_170123_MB_7007	JC_S6_15.27

---

## 3 TABLEAUX DES DONNÉES D'INVENTAIRE ET D'INSPECTION

### 3.1 INVENTAIRE DES ÉLÉMENTS AVEC ÉVALUATION DES MATÉRIAUX ET COMPORTEMENTS

Tous les éléments de la structure ont fait l'objet d'une vérification d'inventaire à partir des plans et sur le site. Celle-ci porte sur l'identification des éléments, leur localisation, leur composition, leur nombre ainsi que leurs dimensions. Les données d'inventaires sont présentées au tableau 3.1.

L'inspection détaillée a permis d'effectuer l'évaluation des cotes de matériaux (CEM) ainsi que de la cote de comportement (CEC) de tous les éléments. Les commentaires d'inspection associés à chacune des cotes des éléments, les numéros d'activités types provenant du MIS du MTMDET, les recommandations qui leur sont associées ainsi que les quantités respectives sont présentées dans le tableau 3.2. L'identification photographique complète l'information lorsque requis.

Les informations ajoutées ou modifiées par rapport à celles des inspections antérieures ont été inscrites en caractères gras dans la base de données informatique et les informations reconduites sont laissées en caractères non gras.

Une mise en forme spécifique est attribuée aux cotes des éléments sensibles. Les cotes de comportement de 2 ont leur case remplie de la couleur jaune et les cotes de comportement de 1 ont leur case remplie de la couleur rouge. Les cotes de matériaux intégrées ayant une valeur comprise entre 12,5 et 35 inclusivement ont leur case de couleur jaune et celles supérieures à 35 ont un remplissage de couleur rouge.

Les tableaux suivants présentent l'inventaire et les données d'inspection de l'ensemble des éléments de la structure.

Tableau 3.1 - Données d'inventaire de la structure

4	5	6	7	8	TYPE	MATÉRIAUX	ARMATURE	ENDUIT DE SURFACE	RENFORCEMENT	DIVERS	NB	LARGEUR	LONGUEUR	HAUTEUR	QUANTITÉ EFFECTIVE	UNITÉ
Positionnement longitudinal	Groupe d'éléments	Positionnement transv.	Élément	Localisation												
Axe 19B	Unités de fondation	--	Fondation	Amont		Béton régulier	Acier noir				1				1	Unités
Axe 19B	Unités de fondation	--	Semelle	Amont		Béton régulier	Acier noir				1				1	Unités
Axe 19B	Unités de fondation	--	Colonne	Amont		Béton régulier	Acier noir					3 000	2 000	15 234	115	m²
Axe 19B	Unités de fondation	--	Assise	Amont		Béton régulier	Acier noir					2 438	5 283		13	m²
Axe 19B	Unités de fondation	--	Appareil d'appui - Mobile	Amont	À rouleaux - mobile						1				1	Unités
Axe 19B	Unités de fondation	--	Fondation	Aval		Béton régulier	Acier noir				1				1	Unités
Axe 19B	Unités de fondation	--	Semelle	Aval		Béton régulier	Acier noir				1				1	Unités
Axe 19B	Unités de fondation	--	Colonne	Aval		Béton régulier	Acier noir					3 000	2 000	15 234	115	m²
Axe 19B	Unités de fondation	--	Assise	Aval		Béton régulier	Acier noir					2 438	5 283		13	m²
Axe 19B	Unités de fondation	--	Appareil d'appui - Mobile	Aval	À rouleaux - mobile						1				1	Unités
Axe 19B	Unités de fondation	--	Fondation	Centre		Béton régulier	Acier noir				1				1	Unités
Axe 19B	Unités de fondation	--	Semelle	Centre		Béton régulier	Acier noir				1				1	Unités
Axe 19B	Unités de fondation	--	Colonne	Centre		Béton régulier	Acier noir					3 000	2 000	15 234	115	m²
Axe 19B	Unités de fondation	--	Assise	Centre		Béton régulier	Acier noir					2 438	5 283		13	m²
Axe 19B	Unités de fondation	--	Appareil d'appui - Mobile	Centre	À rouleaux - mobile						1				1	Unités
Axe 19B	Joint de dilatation	Général	Garniture de joint	--		Élastomère							30 360		24	m
Axe 19B	Joint de dilatation	Voie 1	Épaulement	--		Béton régulier	Acier noir						10 310		10	m
Axe 19B	Joint de dilatation	Voie 1	Profilé	--	À une garniture enclenchée en élastomère sans dalot							10 310			10	m
Axe 19B	Joint de dilatation	Voie 2	Épaulement	--		Béton régulier	Acier noir						3 725		4	m
Axe 19B	Joint de dilatation	Voie 2	Profilé	--	À une garniture enclenchée en élastomère sans dalot							3 725			4	m
Axe 19B	Joint de dilatation	Voie 3	Épaulement	--		Béton régulier	Acier noir						3 725		4	m
Axe 19B	Joint de dilatation	Voie 3	Profilé	--	À une garniture enclenchée en élastomère sans dalot							3 725			4	m
Axe 19B	Joint de dilatation	Voie 4	Épaulement	--		Béton régulier	Acier noir						3 725		4	m
Axe 19B	Joint de dilatation	Voie 4	Profilé	--	À une garniture enclenchée en élastomère sans dalot							3 725			4	m
Axe 19B	Joint de dilatation	Voie 5	Épaulement	--		Béton régulier	Acier noir						4 950		5	m
Axe 19B	Joint de dilatation	Voie 5	Profilé	--	À une garniture enclenchée en élastomère sans dalot							4 950			5	m
Travée 19B-20	Structure d'acier	Ferme amont	Corde supérieure	U0-U2		Acier régulier						644	5 725	706	26	m²
Travée 19B-20	Structure d'acier	Ferme amont	Corde supérieure	U2-U4		Acier régulier						644	8 080	706	37	m²
Travée 19B-20	Structure d'acier	Ferme amont	Corde supérieure	U4-U6		Acier régulier						644	8 080	706	37	m²
Travée 19B-20	Structure d'acier	Ferme amont	Corde supérieure	U6-U8		Acier régulier						644	8 080	706	37	m²
Travée 19B-20	Structure d'acier	Ferme amont	Corde inférieure	L0-L2		Acier régulier						654	5 725	700	21	m²
Travée 19B-20	Structure d'acier	Ferme amont	Corde inférieure	L2-L4		Acier régulier						654	8 080	700	29	m²
Travée 19B-20	Structure d'acier	Ferme amont	Corde inférieure	L4-L6		Acier régulier						654	8 080	700	29	m²
Travée 19B-20	Structure d'acier	Ferme amont	Corde inférieure	L6-L8		Acier régulier						654	8 080	700	29	m²
Travée 19B-20	Structure d'acier	Ferme amont	Montant	L0-U0		Acier régulier						381	520	4 575	13	m²
Travée 19B-20	Structure d'acier	Ferme amont	Montant	L2-U2		Acier régulier						381	520	4 575	13	m²
Travée 19B-20	Structure d'acier	Ferme amont	Montant	L4-U4		Acier régulier						381	520	4 575	13	m²
Travée 19B-20	Structure d'acier	Ferme amont	Montant	L6-U6		Acier régulier						381	520	4 575	13	m²
Travée 19B-20	Structure d'acier	Ferme amont	Montant	L8-U8		Acier régulier						381	520	4 575	13	m²
Travée 19B-20	Structure d'acier	Ferme amont	Diagonale	L0-U1		Acier régulier						584	3 713	559	11	m²
Travée 19B-20	Structure d'acier	Ferme amont	Diagonale	U1-L2		Acier régulier						392	3 712	424	9	m²
Travée 19B-20	Structure d'acier	Ferme amont	Diagonale	L2-U3		Acier régulier						655	3 712	419	10	m²
Travée 19B-20	Structure d'acier	Ferme amont	Diagonale	U3-L4		Acier régulier						392	4 340	265	8	m²
Travée 19B-20	Structure d'acier	Ferme amont	Diagonale	L4-U5		Acier régulier						392	4 330	264	7	m²
Travée 19B-20	Structure d'acier	Ferme amont	Diagonale	U5-L6		Acier régulier						655	3 520	419	9	m²
Travée 19B-20	Structure d'acier	Ferme amont	Diagonale	L6-U7		Acier régulier						392	4 350	418	11	m²
Travée 19B-20	Structure d'acier	Ferme amont	Diagonale	U7-L8		Acier régulier						627	4 300	570	14	m²
Travée 19B-20	Structure d'acier	Ferme amont	Assemblage supérieur	U0		Acier régulier					1				1	Unités
Travée 19B-20	Structure d'acier	Ferme amont	Assemblage supérieur	U1		Acier régulier					1				1	Unités
Travée 19B-20	Structure d'acier	Ferme amont	Assemblage supérieur	U2		Acier régulier					1				1	Unités
Travée 19B-20	Structure d'acier	Ferme amont	Assemblage supérieur	U3		Acier régulier					1				1	Unités
Travée 19B-20	Structure d'acier	Ferme amont	Assemblage supérieur	U4		Acier régulier					1				1	Unités
Travée 19B-20	Structure d'acier	Ferme amont	Assemblage supérieur	U5		Acier régulier					1				1	Unités
Travée 19B-20	Structure d'acier	Ferme amont	Assemblage supérieur	U6		Acier régulier					1				1	Unités
Travée 19B-20	Structure d'acier	Ferme amont	Assemblage supérieur	U7		Acier régulier					1				1	Unités
Travée 19B-20	Structure d'acier	Ferme amont	Assemblage supérieur	U8		Acier régulier					1				1	Unités
Travée 19B-20	Structure d'acier	Ferme amont	Assemblage inférieur	L0		Acier régulier					1				1	Unités
Travée 19B-20	Structure d'acier	Ferme amont	Assemblage inférieur	L2		Acier régulier					1				1	Unités
Travée 19B-20	Structure d'acier	Ferme amont	Assemblage inférieur	L4		Acier régulier					1				1	Unités
Travée 19B-20	Structure d'acier	Ferme amont	Assemblage inférieur	L6		Acier régulier					1				1	Unités
Travée 19B-20	Structure d'acier	Ferme amont	Assemblage inférieur	L8		Acier régulier					1				1	Unités
Travée 19B-20	Structure d'acier	Ferme centrale	Corde supérieure	U0-U2		Acier régulier						644	3 448	706	16	m²
Travée 19B-20	Structure d'acier	Ferme centrale	Corde supérieure	U2-U4		Acier régulier						644	8 080	706	37	m²

Tableau 3.1 - Données d'inventaire de la structure (suite)

4	5	6	7	8	TYPE	MATÉRIAUX	ARMATURE	ENDUIT DE SURFACE	RENFORCEMENT	DIVERS	NB	LARGEUR	LONGUEUR	HAUTEUR	QUANTITÉ EFFECTIVE	UNITÉ
Positionnement longitudinal	Groupe d'éléments	Positionnement transv.	Élément	Localisation												
Travée 19B-20	Structure d'acier	Ferme centrale	Corde supérieure	U4-U6		Acier régulier						644	8 080	706	37	m²
Travée 19B-20	Structure d'acier	Ferme centrale	Corde supérieure	U6-U8		Acier régulier						644	8 080	706	37	m²
Travée 19B-20	Structure d'acier	Ferme centrale	Corde inférieure	L0-L2		Acier régulier						654	3 448	700	12	m²
Travée 19B-20	Structure d'acier	Ferme centrale	Corde inférieure	L2-L4		Acier régulier						654	8 080	700	29	m²
Travée 19B-20	Structure d'acier	Ferme centrale	Corde inférieure	L4-L6		Acier régulier						654	8 080	700	29	m²
Travée 19B-20	Structure d'acier	Ferme centrale	Corde inférieure	L6-L8		Acier régulier						654	8 080	700	29	m²
Travée 19B-20	Structure d'acier	Ferme centrale	Montant	L0-U0		Acier régulier						381	520	4 575	13	m²
Travée 19B-20	Structure d'acier	Ferme centrale	Montant	L2-U2		Acier régulier						381	520	4 575	13	m²
Travée 19B-20	Structure d'acier	Ferme centrale	Montant	L4-U4		Acier régulier						381	520	4 575	13	m²
Travée 19B-20	Structure d'acier	Ferme centrale	Montant	L6-U6		Acier régulier						381	520	4 575	13	m²
Travée 19B-20	Structure d'acier	Ferme centrale	Montant	L8-U8		Acier régulier						381	520	4 575	13	m²
Travée 19B-20	Structure d'acier	Ferme centrale	Diagonale	U0-L2		Acier régulier						381	4 312	333	9	m²
Travée 19B-20	Structure d'acier	Ferme centrale	Diagonale	L2-U3		Acier régulier						392	4 475	314	9	m²
Travée 19B-20	Structure d'acier	Ferme centrale	Diagonale	U3-L4		Acier régulier						392	3 980	187	6	m²
Travée 19B-20	Structure d'acier	Ferme centrale	Diagonale	L4-U5		Acier régulier						392	4 445	264	8	m²
Travée 19B-20	Structure d'acier	Ferme centrale	Diagonale	U5-L6		Acier régulier						392	4 412	264	8	m²
Travée 19B-20	Structure d'acier	Ferme centrale	Diagonale	L6-U7		Acier régulier						392	4 445	316	9	m²
Travée 19B-20	Structure d'acier	Ferme centrale	Diagonale	U7-L8		Acier régulier						655	4 483	419	13	m²
Travée 19B-20	Structure d'acier	Ferme centrale	Assemblage supérieur	U0		Acier régulier					1				1	Unités
Travée 19B-20	Structure d'acier	Ferme centrale	Assemblage supérieur	U2		Acier régulier					1				1	Unités
Travée 19B-20	Structure d'acier	Ferme centrale	Assemblage supérieur	U3		Acier régulier					1				1	Unités
Travée 19B-20	Structure d'acier	Ferme centrale	Assemblage supérieur	U4		Acier régulier					1				1	Unités
Travée 19B-20	Structure d'acier	Ferme centrale	Assemblage supérieur	U5		Acier régulier					1				1	Unités
Travée 19B-20	Structure d'acier	Ferme centrale	Assemblage supérieur	U6		Acier régulier					1				1	Unités
Travée 19B-20	Structure d'acier	Ferme centrale	Assemblage supérieur	U7		Acier régulier					1				1	Unités
Travée 19B-20	Structure d'acier	Ferme centrale	Assemblage supérieur	U8		Acier régulier					1				1	Unités
Travée 19B-20	Structure d'acier	Ferme centrale	Assemblage inférieur	L0		Acier régulier					1				1	Unités
Travée 19B-20	Structure d'acier	Ferme centrale	Assemblage inférieur	L2		Acier régulier					1				1	Unités
Travée 19B-20	Structure d'acier	Ferme centrale	Assemblage inférieur	L4		Acier régulier					1				1	Unités
Travée 19B-20	Structure d'acier	Ferme centrale	Assemblage inférieur	L6		Acier régulier					1				1	Unités
Travée 19B-20	Structure d'acier	Ferme centrale	Assemblage inférieur	L8		Acier régulier					1				1	Unités
Travée 19B-20	Structure d'acier	Ferme aval	Corde supérieure	U0-U2		Acier régulier						644	2 460	706	11	m²
Travée 19B-20	Structure d'acier	Ferme aval	Corde supérieure	U2-U4		Acier régulier						644	7 700	706	35	m²
Travée 19B-20	Structure d'acier	Ferme aval	Corde supérieure	U4-U6		Acier régulier						644	7 700	706	35	m²
Travée 19B-20	Structure d'acier	Ferme aval	Corde supérieure	U6-U8		Acier régulier						644	7 700	706	35	m²
Travée 19B-20	Structure d'acier	Ferme aval	Corde inférieure	L0-L2		Acier régulier						654	2 460	700	9	m²
Travée 19B-20	Structure d'acier	Ferme aval	Corde inférieure	L2-L4		Acier régulier						654	7 700	700	28	m²
Travée 19B-20	Structure d'acier	Ferme aval	Corde inférieure	L4-L6		Acier régulier						654	7 700	700	28	m²
Travée 19B-20	Structure d'acier	Ferme aval	Corde inférieure	L6-L8		Acier régulier						654	7 700	700	28	m²
Travée 19B-20	Structure d'acier	Ferme aval	Montant	L0-U0		Acier régulier						381	520	4 575	13	m²
Travée 19B-20	Structure d'acier	Ferme aval	Montant	L2-U2		Acier régulier						381	520	4 575	13	m²
Travée 19B-20	Structure d'acier	Ferme aval	Montant	L4-U4		Acier régulier						381	520	4 575	13	m²
Travée 19B-20	Structure d'acier	Ferme aval	Montant	L6-U6		Acier régulier						381	520	4 575	13	m²
Travée 19B-20	Structure d'acier	Ferme aval	Montant	L8-U8		Acier régulier						381	520	4 575	13	m²
Travée 19B-20	Structure d'acier	Ferme aval	Diagonale	U0-L2		Acier régulier						391	3 234	264	6	m²
Travée 19B-20	Structure d'acier	Ferme aval	Diagonale	L2-U3		Acier régulier						392	4 330	314	9	m²
Travée 19B-20	Structure d'acier	Ferme aval	Diagonale	U3-L4		Acier régulier						392	4 304	189	7	m²
Travée 19B-20	Structure d'acier	Ferme aval	Diagonale	L4-U5		Acier régulier						392	4 304	264	8	m²
Travée 19B-20	Structure d'acier	Ferme aval	Diagonale	U5-L6		Acier régulier						392	4 304	264	8	m²
Travée 19B-20	Structure d'acier	Ferme aval	Diagonale	L6-U7		Acier régulier						392	4 304	189	7	m²
Travée 19B-20	Structure d'acier	Ferme aval	Diagonale	U7-L8		Acier régulier						392	4 483	314	9	m²
Travée 19B-20	Structure d'acier	Ferme aval	Assemblage supérieur	U0		Acier régulier					1				1	Unités
Travée 19B-20	Structure d'acier	Ferme aval	Assemblage supérieur	U2		Acier régulier					1				1	Unités
Travée 19B-20	Structure d'acier	Ferme aval	Assemblage supérieur	U3		Acier régulier					1				1	Unités
Travée 19B-20	Structure d'acier	Ferme aval	Assemblage supérieur	U4		Acier régulier					1				1	Unités
Travée 19B-20	Structure d'acier	Ferme aval	Assemblage supérieur	U5		Acier régulier					1				1	Unités
Travée 19B-20	Structure d'acier	Ferme aval	Assemblage supérieur	U6		Acier régulier					1				1	Unités
Travée 19B-20	Structure d'acier	Ferme aval	Assemblage supérieur	U7		Acier régulier					1				1	Unités
Travée 19B-20	Structure d'acier	Ferme aval	Assemblage supérieur	U8		Acier régulier					1				1	Unités
Travée 19B-20	Structure d'acier	Ferme aval	Assemblage inférieur	L0		Acier régulier					1				1	Unités
Travée 19B-20	Structure d'acier	Ferme aval	Assemblage inférieur	L2		Acier régulier					1				1	Unités
Travée 19B-20	Structure d'acier	Ferme aval	Assemblage inférieur	L4		Acier régulier					1				1	Unités
Travée 19B-20	Structure d'acier	Ferme aval	Assemblage inférieur	L6		Acier régulier					1				1	Unités
Travée 19B-20	Structure d'acier	Ferme aval	Assemblage inférieur	L8		Acier régulier					1				1	Unités
Travée 19B-20	Structure d'acier	Panneau Amont	Contreventement horizontal supérieur	U0-U4		Acier régulier					1	152	63 249	381	42	m²
Travée 19B-20	Structure d'acier	Panneau Amont	Contreventement horizontal supérieur	U4-U8		Acier régulier					1	152	99 905	381	67	m²

Tableau 3.1 - Données d'inventaire de la structure (suite)

4	5	6	7	8	TYPE	MATÉRIAUX	ARMATURE	ENDUIT DE SURFACE	RENFORCEMENT	DIVERS	NB	LARGEUR	LONGUEUR	HAUTEUR	QUANTITÉ EFFECTIVE	UNITÉ
Positionnement longitudinal	Groupe d'éléments	Positionnement transv.	Élément	Localisation												
Travée 19B-20	Structure d'acier	Panneau Amont	Contreventement horizontal inférieur	L0-L4		Acier régulier					1	152	38 560	381	26	m²
Travée 19B-20	Structure d'acier	Panneau Amont	Contreventement horizontal inférieur	L4-L8		Acier régulier					1	152	38 560	381	26	m²
Travée 19B-20	Structure d'acier	Panneau Amont	Contreventement vertical	L0-U0		Acier régulier					2		6 714		13	m
Travée 19B-20	Structure d'acier	Panneau Amont	Contreventement vertical	L4-U4		Acier régulier					2		6 714		13	m
Travée 19B-20	Structure d'acier	Panneau Amont	Contreventement vertical	L8-U8		Acier régulier					2		6 714		13	m
Travée 19B-20	Structure d'acier	Panneau Amont	Poutre de levage	L0		Acier régulier							12 192		12	m
Travée 19B-20	Structure d'acier	Panneau Amont	Élément de contreventement transversal inférieur	L2		Acier régulier					1		12 192		12	m
Travée 19B-20	Structure d'acier	Panneau Amont	Élément de contreventement transversal inférieur	L4		Acier régulier					1		12 192		12	m
Travée 19B-20	Structure d'acier	Panneau Amont	Élément de contreventement transversal inférieur	L6		Acier régulier					1		12 192		12	m
Travée 19B-20	Structure d'acier	Panneau Amont	Élément de contreventement transversal inférieur	L8		Acier régulier					1		12 192		12	m
Travée 19B-20	Structure d'acier	Panneau Aval	Contreventement horizontal supérieur	U0-U4		Acier régulier					1	152	8 200	381	5	m²
Travée 19B-20	Structure d'acier	Panneau Aval	Contreventement horizontal supérieur	U4-U8		Acier régulier					1	152	22 000	381	15	m²
Travée 19B-20	Structure d'acier	Panneau Aval	Contreventement horizontal inférieur	L0-L4		Acier régulier					1	152	38 560	381	26	m²
Travée 19B-20	Structure d'acier	Panneau Aval	Contreventement horizontal inférieur	L4-L8		Acier régulier					1	152	35 180	381	23	m²
Travée 19B-20	Structure d'acier	Panneau Aval	Contreventement vertical	L0-U0		Acier régulier					2		6 714		13	m
Travée 19B-20	Structure d'acier	Panneau Aval	Contreventement vertical	L4-U4		Acier régulier					2		6 714		13	m
Travée 19B-20	Structure d'acier	Panneau Aval	Contreventement vertical	L8-U8		Acier régulier					2		6 714		13	m
Travée 19B-20	Structure d'acier	Panneau Aval	Poutre de levage	L0		Acier régulier							12 192		12	m
Travée 19B-20	Structure d'acier	Panneau Aval	Élément de contreventement transversal inférieur	L2		Acier régulier					1		7 115		7	m
Travée 19B-20	Structure d'acier	Panneau Aval	Élément de contreventement transversal inférieur	L4		Acier régulier					1		5 251		5	m
Travée 19B-20	Structure d'acier	Panneau Aval	Élément de contreventement transversal inférieur	L6		Acier régulier					1		12 192		12	m
Travée 19B-20	Structure d'acier	Panneau Aval	Élément de contreventement transversal inférieur	L8		Acier régulier					1		12 192		12	m
Travée 19B-20	Structure d'acier	Général	Poutre transversale	U0		Acier régulier						190	23 912	1 070	65	m²
Travée 19B-20	Structure d'acier	Général	Poutre transversale	U2		Acier régulier						190	23 050	1 070	62	m²
Travée 19B-20	Structure d'acier	Général	Poutre transversale	U4		Acier régulier						190	21 388	1 070	58	m²
Travée 19B-20	Structure d'acier	Général	Poutre transversale	U6		Acier régulier						190	18 844	1 070	51	m²
Travée 19B-20	Structure d'acier	Général	Poutre transversale	U8		Acier régulier						190	18 377	1 070	50	m²
Travée 19B-20	Platelage	--	Surface de roulement	--		Enrobé						25 193	25 777		649	m²
Travée 19B-20	Platelage	--	Platelage	--		Béton régulier	Acier noir					25 777	30 526		780	m²
Travée 19B-20	Platelage	--	Système de drainage	--							1				1	Unités
Travée 19B-20	Platelage	--	Côté extérieur	Amont		Béton régulier	Acier noir					350	30 526		11	m²
Travée 19B-20	Platelage	--	Côté extérieur	Aval		Béton régulier	Acier noir					350	30 526		11	m²
Travée 19B-20	Platelage	--	Nervure	U0-U2		Béton précontraint					15		3 600		54	m
Travée 19B-20	Platelage	--	Nervure	U2-U4		Béton précontraint					15		7 468		112	m
Travée 19B-20	Platelage	--	Nervure	U4-U6		Béton précontraint					13		7 468		97	m
Travée 19B-20	Platelage	--	Nervure	U6-U8		Béton précontraint					12		7 468		90	m
Travée 19B-20	Platelage	--	Appareil d'appui à platine	U0		Élastomère fretté					12				15	Unités
Travée 19B-20	Platelage	--	Appareil d'appui à platine	U2		Élastomère fretté					12				15	Unités
Travée 19B-20	Platelage	--	Appareil d'appui à platine	U4		Élastomère fretté					12				15	Unités
Travée 19B-20	Platelage	--	Appareil d'appui à platine	U6		Élastomère fretté					12				13	Unités
Travée 19B-20	Platelage	--	Appareil d'appui à platine	U8		Élastomère fretté					12				12	Unités
Travée 19B-20	Chasse-roue & Trottoir	--	Trottoir	Amont		Béton régulier	Acier noir					2 500	25 777		76	m²
Travée 19B-20	Chasse-roue & Trottoir	--	Trottoir	Aval		Béton régulier	Acier noir					1 500	25 777		51	m²
Travée 19B-20	Dispositif de retenue	--	Glissière	Amont		Béton régulier	Acier noir						30 526		30	m
Travée 19B-20	Dispositif de retenue	--	Garde-corps	Amont		Acier régulier							30 526		31	m
Travée 19B-20	Dispositif de retenue	--	Glissière	Aval		Béton régulier	Acier noir						30 526		30	m
Travée 19B-20	Dispositif de retenue	--	Garde-corps	Aval		Acier régulier							30 526		31	m
Travée 19B-20	Protection contre la corrosion	Ferme amont	Corde supérieure	U0-U2	Système de peintures à base de zinc							644	5 725	706	26	m²
Travée 19B-20	Protection contre la corrosion	Ferme amont	Corde supérieure	U2-U4	Système de peintures à base de zinc							644	8 080	706	37	m²
Travée 19B-20	Protection contre la corrosion	Ferme amont	Corde supérieure	U4-U6	Système de peintures à base de zinc							644	8 080	706	37	m²

3010

Tableau 3.1 - Données d'inventaire de la structure (suite)

4	5	6	7	8	TYPE	MATÉRIAUX	ARMATURE	ENDUIT DE SURFACE	RENFORCEMENT	DIVERS	NB	LARGEUR	LONGUEUR	HAUTEUR	QUANTITÉ EFFECTIVE	UNITÉ
Positionnement longitudinal	Groupe d'éléments	Positionnement transv.	Élément	Localisation												
Travée 19B-20	Protection contre la corrosion	Ferme amont	Corde supérieure	U6-U8	Système de peintures à base de zinc							644	8 080	706	37	m <sup>2</sup>
Travée 19B-20	Protection contre la corrosion	Ferme amont	Corde inférieure	L0-L2	Système de peintures à base de zinc							654	5 725	700	21	m <sup>2</sup>
Travée 19B-20	Protection contre la corrosion	Ferme amont	Corde inférieure	L2-L4	Système de peintures à base de zinc							654	8 080	700	29	m <sup>2</sup>
Travée 19B-20	Protection contre la corrosion	Ferme amont	Corde inférieure	L4-L6	Système de peintures à base de zinc							654	8 080	700	29	m <sup>2</sup>
Travée 19B-20	Protection contre la corrosion	Ferme amont	Corde inférieure	L6-L8	Système de peintures à base de zinc							654	8 080	700	29	m <sup>2</sup>
Travée 19B-20	Protection contre la corrosion	Ferme amont	Montant	L0-U0	Système de peintures à base de zinc							381	520	4 575	13	m <sup>2</sup>
Travée 19B-20	Protection contre la corrosion	Ferme amont	Montant	L2-U2	Système de peintures à base de zinc							381	520	4 575	13	m <sup>2</sup>
Travée 19B-20	Protection contre la corrosion	Ferme amont	Montant	L4-U4	Système de peintures à base de zinc							381	520	4 575	13	m <sup>2</sup>
Travée 19B-20	Protection contre la corrosion	Ferme amont	Montant	L6-U6	Système de peintures à base de zinc							381	520	4 575	13	m <sup>2</sup>
Travée 19B-20	Protection contre la corrosion	Ferme amont	Montant	L8-U8	Système de peintures à base de zinc							381	520	4 575	13	m <sup>2</sup>
Travée 19B-20	Protection contre la corrosion	Ferme amont	Diagonale	L0-U1	Système de peintures à base de zinc							584	3 713	559	11	m <sup>2</sup>
Travée 19B-20	Protection contre la corrosion	Ferme amont	Diagonale	U1-L2	Système de peintures à base de zinc							392	3 712	424	9	m <sup>2</sup>
Travée 19B-20	Protection contre la corrosion	Ferme amont	Diagonale	L2-U3	Système de peintures à base de zinc							655	3 712	491	11	m <sup>2</sup>
Travée 19B-20	Protection contre la corrosion	Ferme amont	Diagonale	U3-L4	Système de peintures à base de zinc							392	4 340	265	8	m <sup>2</sup>
Travée 19B-20	Protection contre la corrosion	Ferme amont	Diagonale	L4-U5	Système de peintures à base de zinc							392	4 330	264	7	m <sup>2</sup>
Travée 19B-20	Protection contre la corrosion	Ferme amont	Diagonale	U5-L6	Système de peintures à base de zinc							655	3 520	419	9	m <sup>2</sup>
Travée 19B-20	Protection contre la corrosion	Ferme amont	Diagonale	L6-U7	Système de peintures à base de zinc							392	4 350	418	11	m <sup>2</sup>
Travée 19B-20	Protection contre la corrosion	Ferme amont	Diagonale	U7-L8	Système de peintures à base de zinc							627	4 300	570	14	m <sup>2</sup>
Travée 19B-20	Protection contre la corrosion	Ferme amont	Assemblage supérieur	U0	Système de peintures à base de zinc						1				1	Unités
Travée 19B-20	Protection contre la corrosion	Ferme amont	Assemblage supérieur	U1	Système de peintures à base de zinc						1				1	Unités
Travée 19B-20	Protection contre la corrosion	Ferme amont	Assemblage supérieur	U2	Système de peintures à base de zinc						1				1	Unités
Travée 19B-20	Protection contre la corrosion	Ferme amont	Assemblage supérieur	U3	Système de peintures à base de zinc						1				1	Unités
Travée 19B-20	Protection contre la corrosion	Ferme amont	Assemblage supérieur	U4	Système de peintures à base de zinc						1				1	Unités
Travée 19B-20	Protection contre la corrosion	Ferme amont	Assemblage supérieur	U5	Système de peintures à base de zinc						1				1	Unités
Travée 19B-20	Protection contre la corrosion	Ferme amont	Assemblage supérieur	U6	Système de peintures à base de zinc						1				1	Unités
Travée 19B-20	Protection contre la corrosion	Ferme amont	Assemblage supérieur	U7	Système de peintures à base de zinc						1				1	Unités
Travée 19B-20	Protection contre la corrosion	Ferme amont	Assemblage supérieur	U8	Système de peintures à base de zinc						1				1	Unités
Travée 19B-20	Protection contre la corrosion	Ferme amont	Assemblage inférieur	L0	Système de peintures à base de zinc						1				1	Unités
Travée 19B-20	Protection contre la corrosion	Ferme amont	Assemblage inférieur	L2	Système de peintures à base de zinc						1				1	Unités
Travée 19B-20	Protection contre la corrosion	Ferme amont	Assemblage inférieur	L4	Système de peintures à base de zinc						1				1	Unités
Travée 19B-20	Protection contre la corrosion	Ferme amont	Assemblage inférieur	L6	Système de peintures à base de zinc						1				1	Unités
Travée 19B-20	Protection contre la corrosion	Ferme amont	Assemblage inférieur	L8	Système de peintures à base de zinc						1				1	Unités
Travée 19B-20	Protection contre la corrosion	Ferme centrale	Corde supérieure	U0-U2	Système de peintures à base de zinc							644	3 448	706	16	m <sup>2</sup>

Tableau 3.1 - Données d'inventaire de la structure (suite)

4	5	6	7	8	TYPE	MATÉRIAUX	ARMATURE	ENDUIT DE SURFACE	RENFORCEMENT	DIVERS	NB	LARGEUR	LONGUEUR	HAUTEUR	QUANTITÉ EFFECTIVE	UNITÉ
Positionnement longitudinal	Groupe d'éléments	Positionnement transv.	Élément	Localisation												
Travée 19B-20	Protection contre la corrosion	Ferme centrale	Corde supérieure	U2-U4	Système de peintures à base de zinc							644	8 080	706	37	m <sup>2</sup>
Travée 19B-20	Protection contre la corrosion	Ferme centrale	Corde supérieure	U4-U6	Système de peintures à base de zinc							644	8 080	706	37	m <sup>2</sup>
Travée 19B-20	Protection contre la corrosion	Ferme centrale	Corde supérieure	U6-U8	Système de peintures à base de zinc							644	8 080	706	37	m <sup>2</sup>
Travée 19B-20	Protection contre la corrosion	Ferme centrale	Corde inférieure	L0-L2	Système de peintures à base de zinc							654	3 448	700	12	m <sup>2</sup>
Travée 19B-20	Protection contre la corrosion	Ferme centrale	Corde inférieure	L2-L4	Système de peintures à base de zinc							654	8 080	700	29	m <sup>2</sup>
Travée 19B-20	Protection contre la corrosion	Ferme centrale	Corde inférieure	L4-L6	Système de peintures à base de zinc							654	8 080	700	29	m <sup>2</sup>
Travée 19B-20	Protection contre la corrosion	Ferme centrale	Corde inférieure	L6-L8	Système de peintures à base de zinc							654	8 080	700	29	m <sup>2</sup>
Travée 19B-20	Protection contre la corrosion	Ferme centrale	Montant	L0-U0	Système de peintures à base de zinc							381	520	4 575	13	m <sup>2</sup>
Travée 19B-20	Protection contre la corrosion	Ferme centrale	Montant	L2-U2	Système de peintures à base de zinc							381	520	4 575	13	m <sup>2</sup>
Travée 19B-20	Protection contre la corrosion	Ferme centrale	Montant	L4-U4	Système de peintures à base de zinc							381	520	4 575	13	m <sup>2</sup>
Travée 19B-20	Protection contre la corrosion	Ferme centrale	Montant	L6-U6	Système de peintures à base de zinc							381	520	4 575	13	m <sup>2</sup>
Travée 19B-20	Protection contre la corrosion	Ferme centrale	Montant	L8-U8	Système de peintures à base de zinc							381	520	4 575	13	m <sup>2</sup>
Travée 19B-20	Protection contre la corrosion	Ferme centrale	Diagonale	U0-L2	Système de peintures à base de zinc							381	4 312	333	9	m <sup>2</sup>
Travée 19B-20	Protection contre la corrosion	Ferme centrale	Diagonale	L2-U3	Système de peintures à base de zinc							392	4 475	314	9	m <sup>2</sup>
Travée 19B-20	Protection contre la corrosion	Ferme centrale	Diagonale	U3-L4	Système de peintures à base de zinc							392	3 980	187	6	m <sup>2</sup>
Travée 19B-20	Protection contre la corrosion	Ferme centrale	Diagonale	L4-U5	Système de peintures à base de zinc							392	4 445	264	8	m <sup>2</sup>
Travée 19B-20	Protection contre la corrosion	Ferme centrale	Diagonale	U5-L6	Système de peintures à base de zinc							392	4 412	264	8	m <sup>2</sup>
Travée 19B-20	Protection contre la corrosion	Ferme centrale	Diagonale	L6-U7	Système de peintures à base de zinc							392	4 445	316	9	m <sup>2</sup>
Travée 19B-20	Protection contre la corrosion	Ferme centrale	Diagonale	U7-L8	Système de peintures à base de zinc							655	4 483	419	13	m <sup>2</sup>
Travée 19B-20	Protection contre la corrosion	Ferme centrale	Assemblage supérieur	U0	Système de peintures à base de zinc						1				1	Unités
Travée 19B-20	Protection contre la corrosion	Ferme centrale	Assemblage supérieur	U2	Système de peintures à base de zinc						1				1	Unités
Travée 19B-20	Protection contre la corrosion	Ferme centrale	Assemblage supérieur	U3	Système de peintures à base de zinc						1				1	Unités
Travée 19B-20	Protection contre la corrosion	Ferme centrale	Assemblage supérieur	U4	Système de peintures à base de zinc						1				1	Unités
Travée 19B-20	Protection contre la corrosion	Ferme centrale	Assemblage supérieur	U5	Système de peintures à base de zinc						1				1	Unités
Travée 19B-20	Protection contre la corrosion	Ferme centrale	Assemblage supérieur	U6	Système de peintures à base de zinc						1				1	Unités
Travée 19B-20	Protection contre la corrosion	Ferme centrale	Assemblage supérieur	U7	Système de peintures à base de zinc						1				1	Unités
Travée 19B-20	Protection contre la corrosion	Ferme centrale	Assemblage supérieur	U8	Système de peintures à base de zinc						1				1	Unités
Travée 19B-20	Protection contre la corrosion	Ferme centrale	Assemblage inférieur	L0	Système de peintures à base de zinc						1				1	Unités
Travée 19B-20	Protection contre la corrosion	Ferme centrale	Assemblage inférieur	L2	Système de peintures à base de zinc						1				1	Unités
Travée 19B-20	Protection contre la corrosion	Ferme centrale	Assemblage inférieur	L4	Système de peintures à base de zinc						1				1	Unités
Travée 19B-20	Protection contre la corrosion	Ferme centrale	Assemblage inférieur	L6	Système de peintures à base de zinc						1				1	Unités
Travée 19B-20	Protection contre la corrosion	Ferme centrale	Assemblage inférieur	L8	Système de peintures à base de zinc						1				1	Unités
Travée 19B-20	Protection contre la corrosion	Ferme aval	Corde supérieure	U0-U2	Système de peintures à base de zinc							644	2 460	706	11	m <sup>2</sup>



Tableau 3.1 - Données d'inventaire de la structure (suite)

4	5	6	7	8	TYPE	MATÉRIAUX	ARMATURE	ENDUIT DE SURFACE	RENFORCEMENT	DIVERS	NB	LARGEUR	LONGUEUR	HAUTEUR	QUANTITÉ EFFECTIVE	UNITÉ
Positionnement longitudinal	Groupe d'éléments	Positionnement transv.	Élément	Localisation												
Travée 19B-20	Protection contre la corrosion	Ferme aval	Corde supérieure	U2-U4	Système de peintures à base de zinc							644	7 700	706	35	m <sup>2</sup>
Travée 19B-20	Protection contre la corrosion	Ferme aval	Corde supérieure	U4-U6	Système de peintures à base de zinc							644	7 700	706	35	m <sup>2</sup>
Travée 19B-20	Protection contre la corrosion	Ferme aval	Corde supérieure	U6-U8	Système de peintures à base de zinc							644	7 700	706	35	m <sup>2</sup>
Travée 19B-20	Protection contre la corrosion	Ferme aval	Corde inférieure	L0-L2	Système de peintures à base de zinc							654	2 460	700	9	m <sup>2</sup>
Travée 19B-20	Protection contre la corrosion	Ferme aval	Corde inférieure	L2-L4	Système de peintures à base de zinc							654	7 700	700	28	m <sup>2</sup>
Travée 19B-20	Protection contre la corrosion	Ferme aval	Corde inférieure	L4-L6	Système de peintures à base de zinc							654	7 700	700	28	m <sup>2</sup>
Travée 19B-20	Protection contre la corrosion	Ferme aval	Corde inférieure	L6-L8	Système de peintures à base de zinc							654	7 700	700	28	m <sup>2</sup>
Travée 19B-20	Protection contre la corrosion	Ferme aval	Montant	L0-U0	Système de peintures à base de zinc							381	520	4 575	13	m <sup>2</sup>
Travée 19B-20	Protection contre la corrosion	Ferme aval	Montant	L2-U2	Système de peintures à base de zinc							381	520	4 575	13	m <sup>2</sup>
Travée 19B-20	Protection contre la corrosion	Ferme aval	Montant	L4-U4	Système de peintures à base de zinc							381	520	4 575	13	m <sup>2</sup>
Travée 19B-20	Protection contre la corrosion	Ferme aval	Montant	L6-U6	Système de peintures à base de zinc							381	520	4 575	13	m <sup>2</sup>
Travée 19B-20	Protection contre la corrosion	Ferme aval	Montant	L8-U8	Système de peintures à base de zinc							381	520	4 575	13	m <sup>2</sup>
Travée 19B-20	Protection contre la corrosion	Ferme aval	Diagonale	U0-L2	Système de peintures à base de zinc							391	3 234	264	6	m <sup>2</sup>
Travée 19B-20	Protection contre la corrosion	Ferme aval	Diagonale	L2-U3	Système de peintures à base de zinc							392	4 330	314	9	m <sup>2</sup>
Travée 19B-20	Protection contre la corrosion	Ferme aval	Diagonale	U3-L4	Système de peintures à base de zinc							392	4 304	189	7	m <sup>2</sup>
Travée 19B-20	Protection contre la corrosion	Ferme aval	Diagonale	L4-U5	Système de peintures à base de zinc							392	4 304	264	8	m <sup>2</sup>
Travée 19B-20	Protection contre la corrosion	Ferme aval	Diagonale	U5-L6	Système de peintures à base de zinc							392	4 304	264	8	m <sup>2</sup>
Travée 19B-20	Protection contre la corrosion	Ferme aval	Diagonale	L6-U7	Système de peintures à base de zinc							392	4 304	189	7	m <sup>2</sup>
Travée 19B-20	Protection contre la corrosion	Ferme aval	Diagonale	U7-L8	Système de peintures à base de zinc							392	4 483	314	9	m <sup>2</sup>
Travée 19B-20	Protection contre la corrosion	Ferme aval	Assemblage supérieur	U0	Système de peintures à base de zinc						1				1	Unités
Travée 19B-20	Protection contre la corrosion	Ferme aval	Assemblage supérieur	U2	Système de peintures à base de zinc						1				1	Unités
Travée 19B-20	Protection contre la corrosion	Ferme aval	Assemblage supérieur	U3	Système de peintures à base de zinc						1				1	Unités
Travée 19B-20	Protection contre la corrosion	Ferme aval	Assemblage supérieur	U4	Système de peintures à base de zinc						1				1	Unités
Travée 19B-20	Protection contre la corrosion	Ferme aval	Assemblage supérieur	U5	Système de peintures à base de zinc						1				1	Unités
Travée 19B-20	Protection contre la corrosion	Ferme aval	Assemblage supérieur	U6	Système de peintures à base de zinc						1				1	Unités
Travée 19B-20	Protection contre la corrosion	Ferme aval	Assemblage supérieur	U7	Système de peintures à base de zinc						1				1	Unités
Travée 19B-20	Protection contre la corrosion	Ferme aval	Assemblage supérieur	U8	Système de peintures à base de zinc						1				1	Unités
Travée 19B-20	Protection contre la corrosion	Ferme aval	Assemblage inférieur	L0	Système de peintures à base de zinc						1				1	Unités
Travée 19B-20	Protection contre la corrosion	Ferme aval	Assemblage inférieur	L2	Système de peintures à base de zinc						1				1	Unités
Travée 19B-20	Protection contre la corrosion	Ferme aval	Assemblage inférieur	L4	Système de peintures à base de zinc						1				1	Unités
Travée 19B-20	Protection contre la corrosion	Ferme aval	Assemblage inférieur	L6	Système de peintures à base de zinc						1				1	Unités
Travée 19B-20	Protection contre la corrosion	Ferme aval	Assemblage inférieur	L8	Système de peintures à base de zinc						1				1	Unités
Travée 19B-20	Protection contre la corrosion	Panneau Amont	Contreventement horizontal supérieur	U0-U4	Système de peintures à base de zinc						1	152	63 249	381	42	m <sup>2</sup>

3010

Tableau 3.1 - Données d'inventaire de la structure (suite)

4	5	6	7	8	TYPE	MATÉRIAUX	ARMATURE	ENDUIT DE SURFACE	RENFORCEMENT	DIVERS	NB	LARGEUR	LONGUEUR	HAUTEUR	QUANTITÉ EFFECTIVE	UNITÉ
Positionnement longitudinal	Groupe d'éléments	Positionnement transv.	Élément	Localisation												
Travée 19B-20	Protection contre la corrosion	Panneau Amont	Contreventement horizontal supérieur	U4-U8	Système de peintures à base de zinc						1	152	99 905	381	67	m <sup>2</sup>
Travée 19B-20	Protection contre la corrosion	Panneau Amont	Contreventement horizontal inférieur	L0-L4	Système de peintures à base de zinc						1	152	38 560	381	26	m <sup>2</sup>
Travée 19B-20	Protection contre la corrosion	Panneau Amont	Contreventement horizontal inférieur	L4-L8	Système de peintures à base de zinc						1	152	38 560	381	26	m <sup>2</sup>
Travée 19B-20	Protection contre la corrosion	Panneau Amont	Contreventement vertical	L0-U0	Système de peintures à base de zinc						1	152	13 428	89	6	m <sup>2</sup>
Travée 19B-20	Protection contre la corrosion	Panneau Amont	Contreventement vertical	L4-U4	Système de peintures à base de zinc						1	152	13 428	89	6	m <sup>2</sup>
Travée 19B-20	Protection contre la corrosion	Panneau Amont	Contreventement vertical	L8-U8	Système de peintures à base de zinc						1	152	13 428	89	6	m <sup>2</sup>
Travée 19B-20	Protection contre la corrosion	Panneau Amont	Poutre de levage	L0	Système de peintures à base de zinc							194	12 192	1 422	74	m <sup>2</sup>
Travée 19B-20	Protection contre la corrosion	Panneau Amont	Élément de contreventement transversal inférieur	L2	Système de peintures à base de zinc						1	152	12 192	381	8	m <sup>2</sup>
Travée 19B-20	Protection contre la corrosion	Panneau Amont	Élément de contreventement transversal inférieur	L4	Système de peintures à base de zinc						1	152	12 192	381	8	m <sup>2</sup>
Travée 19B-20	Protection contre la corrosion	Panneau Amont	Élément de contreventement transversal inférieur	L6	Système de peintures à base de zinc						1	152	12 192	381	8	m <sup>2</sup>
Travée 19B-20	Protection contre la corrosion	Panneau Amont	Élément de contreventement transversal inférieur	L8	Système de peintures à base de zinc						1	340	12 192	1 842	61	m <sup>2</sup>
Travée 19B-20	Protection contre la corrosion	Panneau Aval	Contreventement horizontal supérieur	U0-U4	Système de peintures à base de zinc						1	152	8 200	381	5	m <sup>2</sup>
Travée 19B-20	Protection contre la corrosion	Panneau Aval	Contreventement horizontal supérieur	U4-U8	Système de peintures à base de zinc						1	152	22 000	381	15	m <sup>2</sup>
Travée 19B-20	Protection contre la corrosion	Panneau Aval	Contreventement horizontal inférieur	L0-L4	Système de peintures à base de zinc						1	152	38 560	381	26	m <sup>2</sup>
Travée 19B-20	Protection contre la corrosion	Panneau Aval	Contreventement horizontal inférieur	L4-L8	Système de peintures à base de zinc						1	152	35 180	381	23	m <sup>2</sup>
Travée 19B-20	Protection contre la corrosion	Panneau Aval	Contreventement vertical	L0-U0	Système de peintures à base de zinc						1	152	13 428	89	6	m <sup>2</sup>
Travée 19B-20	Protection contre la corrosion	Panneau Aval	Contreventement vertical	L4-U4	Système de peintures à base de zinc						1	152	13 428	89	6	m <sup>2</sup>
Travée 19B-20	Protection contre la corrosion	Panneau Aval	Contreventement vertical	L8-U8	Système de peintures à base de zinc						1	152	13 428	89	6	m <sup>2</sup>
Travée 19B-20	Protection contre la corrosion	Panneau Aval	Poutre de levage	L0	Système de peintures à base de zinc							194	12 192	1 422	74	m <sup>2</sup>
Travée 19B-20	Protection contre la corrosion	Panneau Aval	Élément de contreventement transversal inférieur	L2	Système de peintures à base de zinc						1	152	7 115	381	5	m <sup>2</sup>
Travée 19B-20	Protection contre la corrosion	Panneau Aval	Élément de contreventement transversal inférieur	L4	Système de peintures à base de zinc						1	152	5 251	381	4	m <sup>2</sup>
Travée 19B-20	Protection contre la corrosion	Panneau Aval	Élément de contreventement transversal inférieur	L6	Système de peintures à base de zinc						1	152	3 387	381	2	m <sup>2</sup>
Travée 19B-20	Protection contre la corrosion	Panneau Aval	Élément de contreventement transversal inférieur	L8	Système de peintures à base de zinc						1	340	1 524	1 842	8	m <sup>2</sup>
Travée 19B-20	Protection contre la corrosion	Général	Poutre transversale	U0	Système de peintures à base de zinc							190	23 912	1 070	65	m <sup>2</sup>
Travée 19B-20	Protection contre la corrosion	Général	Poutre transversale	U2	Système de peintures à base de zinc							190	23 050	1 070	62	m <sup>2</sup>
Travée 19B-20	Protection contre la corrosion	Général	Poutre transversale	U4	Système de peintures à base de zinc							190	21 388	1 070	58	m <sup>2</sup>
Travée 19B-20	Protection contre la corrosion	Général	Poutre transversale	U6	Système de peintures à base de zinc							190	18 844	1 070	51	m <sup>2</sup>
Travée 19B-20	Protection contre la corrosion	Général	Poutre transversale	U8	Système de peintures à base de zinc							190	18 377	1 070	50	m <sup>2</sup>
Axe 20	Unités de fondation	--	Fondation	--		Béton régulier	Acier noir				1				1	Unités
Axe 20	Unités de fondation	--	Semelle	--		Béton régulier	Acier noir				1				1	Unités
Axe 20	Unités de fondation	--	Fût	--		Béton régulier	Acier noir					15 240	3 200	7 170	264	m <sup>2</sup>
Axe 20	Unités de fondation	--	Assise	--		Béton régulier	Acier noir					15 240	3 200		49	m <sup>2</sup>
Axe 20	Unités de fondation	--	Appareil d'appui - Fixe	Inférieur - amont	À plaques en acier ou à rotule en acier - fixe						1				1	Unités
Axe 20	Unités de fondation	--	Bloc d'assise	Inférieur - aval		Béton régulier	Acier noir				1				1	Unités
Axe 20	Unités de fondation	--	Appareil d'appui - Fixe	Inférieur - aval	Articul. sphérique ou élast. confiné - fixe						1				1	Unités

3010

Tableau 3.1 - Données d'inventaire de la structure (suite)

4	5	6	7	8	TYPE	MATÉRIAUX	ARMATURE	ENDUIT DE SURFACE	RENFORCEMENT	DIVERS	NB	LARGEUR	LONGUEUR	HAUTEUR	QUANTITÉ EFFECTIVE	UNITÉ
Positionnement longitudinal	Groupe d'éléments	Positionnement transv.	Élément	Localisation												
Axe 20	Unités de fondation	--	Appareil d'appui - Fixe	Inférieur - centre	À plaques en acier ou à rotule en acier - fixe						1				1	Unités
Axe 20	Unités de fondation	--	Appareil d'appui - Fixe	Supérieur - amont	À plaques en acier ou à rotule en acier - fixe						1				1	Unités
Axe 20	Unités de fondation	--	Appareil d'appui - Fixe	Supérieur - aval	À plaques en acier ou à rotule en acier - fixe						1				1	Unités
Axe 20	Unités de fondation	--	Appareil d'appui - Fixe	Supérieur - centre	À plaques en acier ou à rotule en acier - fixe						1				1	Unités
Axe 20	Joint de dilatation	Général	Garniture de joint	--		Élastomère							23 526		24	m
Axe 20	Joint de dilatation	Voie 1	Épaulement	--		Béton régulier	Acier noir						3 725		4	m
Axe 20	Joint de dilatation	Voie 1	Profilé	--	À une garniture enclenchée en élastomère sans dalot							3 725			4	m
Axe 20	Joint de dilatation	Voie 2	Épaulement	--		Béton régulier	Acier noir						3 725		4	m
Axe 20	Joint de dilatation	Voie 2	Profilé	--	À une garniture enclenchée en élastomère sans dalot							3 725			4	m
Axe 20	Joint de dilatation	Voie 3	Épaulement	--		Béton régulier	Acier noir						3 725		4	m
Axe 20	Joint de dilatation	Voie 3	Profilé	--	À une garniture enclenchée en élastomère sans dalot							3 725			4	m
Axe 20	Joint de dilatation	Voie 4	Épaulement	--		Béton régulier	Acier noir						3 725		4	m
Axe 20	Joint de dilatation	Voie 4	Profilé	--	À une garniture enclenchée en élastomère sans dalot							3 725			4	m
Axe 20	Joint de dilatation	Voie 5	Épaulement	--		Béton régulier	Acier noir						3 725		4	m
Axe 20	Joint de dilatation	Voie 5	Profilé	--	À une garniture enclenchée en élastomère sans dalot							3 725			4	m
Travée 20-21	Structure d'acier	Ferme amont	Corde supérieure	U0-U2		Acier régulier						645	14 942	705	68	m²
Travée 20-21	Structure d'acier	Ferme amont	Corde supérieure	U2-U4		Acier régulier						645	14 942	705	68	m²
Travée 20-21	Structure d'acier	Ferme amont	Corde supérieure	U4-U6		Acier régulier						645	14 942	705	68	m²
Travée 20-21	Structure d'acier	Ferme amont	Corde supérieure	U6-U8		Acier régulier						645	14 942	705	68	m²
Travée 20-21	Structure d'acier	Ferme amont	Corde supérieure	U8-U10		Acier régulier						645	14 942	705	68	m²
Travée 20-21	Structure d'acier	Ferme amont	Corde inférieure	L0-L2		Acier régulier						654	14 942	699	55	m²
Travée 20-21	Structure d'acier	Ferme amont	Corde inférieure	L2-L4		Acier régulier						654	14 942	699	55	m²
Travée 20-21	Structure d'acier	Ferme amont	Corde inférieure	L4-L6		Acier régulier						654	14 942	699	55	m²
Travée 20-21	Structure d'acier	Ferme amont	Corde inférieure	L6-L8		Acier régulier						654	14 942	699	55	m²
Travée 20-21	Structure d'acier	Ferme amont	Corde inférieure	L8-L10		Acier régulier						654	14 942	699	55	m²
Travée 20-21	Structure d'acier	Ferme amont	Montant	L0-M0		Acier régulier						394	6 561	416	16	m²
Travée 20-21	Structure d'acier	Ferme amont	Montant	L1-U1		Acier régulier						389	10 668	89	7	m²
Travée 20-21	Structure d'acier	Ferme amont	Montant	L2-U2		Acier régulier						394	10 668	416	26	m²
Travée 20-21	Structure d'acier	Ferme amont	Montant	L3-U3		Acier régulier						389	10 668	89	7	m²
Travée 20-21	Structure d'acier	Ferme amont	Montant	L4-U4		Acier régulier						394	10 668	416	26	m²
Travée 20-21	Structure d'acier	Ferme amont	Montant	L5-U5		Acier régulier						389	10 668	89	7	m²
Travée 20-21	Structure d'acier	Ferme amont	Montant	L6-U6		Acier régulier						394	10 668	416	26	m²
Travée 20-21	Structure d'acier	Ferme amont	Montant	L7-U7		Acier régulier						389	10 668	89	7	m²
Travée 20-21	Structure d'acier	Ferme amont	Montant	L8-U8		Acier régulier						394	10 668	416	26	m²
Travée 20-21	Structure d'acier	Ferme amont	Montant	L9-U9		Acier régulier						389	10 668	89	7	m²
Travée 20-21	Structure d'acier	Ferme amont	Montant	L10-U10		Acier régulier						394	10 668	416	26	m²
Travée 20-21	Structure d'acier	Ferme amont	Diagonale	L0-U1		Acier régulier						678	9 246	699	35	m²
Travée 20-21	Structure d'acier	Ferme amont	Diagonale	M0-U1		Acier régulier						370	8 611	314	15	m²
Travée 20-21	Structure d'acier	Ferme amont	Diagonale	U1-L2		Acier régulier						457	11 735	424	27	m²
Travée 20-21	Structure d'acier	Ferme amont	Diagonale	L2-U3		Acier régulier						678	11 576	699	43	m²
Travée 20-21	Structure d'acier	Ferme amont	Diagonale	U3-L4		Acier régulier						414	11 760	392	25	m²
Travée 20-21	Structure d'acier	Ferme amont	Diagonale	L4-U5		Acier régulier						655	11 760	419	30	m²
Travée 20-21	Structure d'acier	Ferme amont	Diagonale	U5-L6		Acier régulier						655	11 760	419	30	m²
Travée 20-21	Structure d'acier	Ferme amont	Diagonale	L6-U7		Acier régulier						414	11 735	392	25	m²
Travée 20-21	Structure d'acier	Ferme amont	Diagonale	U7-L8		Acier régulier						678	11 544	699	43	m²
Travée 20-21	Structure d'acier	Ferme amont	Diagonale	L8-U9		Acier régulier						457	11 697	424	27	m²
Travée 20-21	Structure d'acier	Ferme amont	Diagonale	U9-L10		Acier régulier						678	11 544	699	43	m²
Travée 20-21	Structure d'acier	Ferme amont	Assemblage supérieur	U0		Acier régulier					1				1	Unités
Travée 20-21	Structure d'acier	Ferme amont	Assemblage supérieur	U1		Acier régulier					1				1	Unités
Travée 20-21	Structure d'acier	Ferme amont	Assemblage supérieur	U2		Acier régulier					1				1	Unités
Travée 20-21	Structure d'acier	Ferme amont	Assemblage supérieur	U3		Acier régulier					1				1	Unités
Travée 20-21	Structure d'acier	Ferme amont	Assemblage supérieur	U4		Acier régulier					1				1	Unités
Travée 20-21	Structure d'acier	Ferme amont	Assemblage supérieur	U5		Acier régulier					1				1	Unités
Travée 20-21	Structure d'acier	Ferme amont	Assemblage supérieur	U6		Acier régulier					1				1	Unités
Travée 20-21	Structure d'acier	Ferme amont	Assemblage supérieur	U7		Acier régulier					1				1	Unités
Travée 20-21	Structure d'acier	Ferme amont	Assemblage supérieur	U8		Acier régulier					1				1	Unités
Travée 20-21	Structure d'acier	Ferme amont	Assemblage supérieur	U9		Acier régulier					1				1	Unités
Travée 20-21	Structure d'acier	Ferme amont	Assemblage supérieur	U10		Acier régulier					1				1	Unités

Tableau 3.1 - Données d'inventaire de la structure (suite)

4	5	6	7	8	TYPE	MATÉRIAUX	ARMATURE	ENDUIT DE SURFACE	RENFORCEMENT	DIVERS	NB	LARGEUR	LONGUEUR	HAUTEUR	QUANTITÉ EFFECTIVE	UNITÉ
Positionnement longitudinal	Groupe d'éléments	Positionnement transv.	Élément	Localisation												
Travée 20-21	Structure d'acier	Ferme amont	Assemblage inférieur	L0		Acier régulier					1				1	Unités
Travée 20-21	Structure d'acier	Ferme amont	Assemblage inférieur	L1		Acier régulier					1				1	Unités
Travée 20-21	Structure d'acier	Ferme amont	Assemblage inférieur	L2		Acier régulier					1				1	Unités
Travée 20-21	Structure d'acier	Ferme amont	Assemblage inférieur	L3		Acier régulier					1				1	Unités
Travée 20-21	Structure d'acier	Ferme amont	Assemblage inférieur	L4		Acier régulier					1				1	Unités
Travée 20-21	Structure d'acier	Ferme amont	Assemblage inférieur	L5		Acier régulier					1				1	Unités
Travée 20-21	Structure d'acier	Ferme amont	Assemblage inférieur	L6		Acier régulier					1				1	Unités
Travée 20-21	Structure d'acier	Ferme amont	Assemblage inférieur	L7		Acier régulier					1				1	Unités
Travée 20-21	Structure d'acier	Ferme amont	Assemblage inférieur	L8		Acier régulier					1				1	Unités
Travée 20-21	Structure d'acier	Ferme amont	Assemblage inférieur	L9		Acier régulier					1				1	Unités
Travée 20-21	Structure d'acier	Ferme amont	Assemblage inférieur	L10		Acier régulier					1				1	Unités
Travée 20-21	Structure d'acier	Ferme aval	Corde supérieure	U0-U2		Acier régulier						645	14 942	705	68	m²
Travée 20-21	Structure d'acier	Ferme aval	Corde supérieure	U2-U4		Acier régulier						645	14 942	705	68	m²
Travée 20-21	Structure d'acier	Ferme aval	Corde supérieure	U4-U6		Acier régulier						645	14 942	705	68	m²
Travée 20-21	Structure d'acier	Ferme aval	Corde supérieure	U6-U8		Acier régulier						645	14 942	705	68	m²
Travée 20-21	Structure d'acier	Ferme aval	Corde supérieure	U8-U10		Acier régulier						645	14 942	705	68	m²
Travée 20-21	Structure d'acier	Ferme aval	Corde inférieure	L0-L2		Acier régulier						654	14 942	699	55	m²
Travée 20-21	Structure d'acier	Ferme aval	Corde inférieure	L2-L4		Acier régulier						654	14 942	699	55	m²
Travée 20-21	Structure d'acier	Ferme aval	Corde inférieure	L4-L6		Acier régulier						654	14 942	699	55	m²
Travée 20-21	Structure d'acier	Ferme aval	Corde inférieure	L6-L8		Acier régulier						654	14 942	699	55	m²
Travée 20-21	Structure d'acier	Ferme aval	Corde inférieure	L8-L10		Acier régulier						654	14 942	699	55	m²
Travée 20-21	Structure d'acier	Ferme aval	Montant	L0-M0		Acier régulier						394	6 561	416	16	m²
Travée 20-21	Structure d'acier	Ferme aval	Montant	L1-U1		Acier régulier						389	10 668	89	7	m²
Travée 20-21	Structure d'acier	Ferme aval	Montant	L2-U2		Acier régulier						394	10 668	416	26	m²
Travée 20-21	Structure d'acier	Ferme aval	Montant	L3-U3		Acier régulier						389	10 668	89	7	m²
Travée 20-21	Structure d'acier	Ferme aval	Montant	L4-U4		Acier régulier						394	10 668	416	26	m²
Travée 20-21	Structure d'acier	Ferme aval	Montant	L5-U5		Acier régulier						389	10 668	89	7	m²
Travée 20-21	Structure d'acier	Ferme aval	Montant	L6-U6		Acier régulier						394	10 668	416	26	m²
Travée 20-21	Structure d'acier	Ferme aval	Montant	L7-U7		Acier régulier						389	10 668	89	7	m²
Travée 20-21	Structure d'acier	Ferme aval	Montant	L8-U8		Acier régulier						394	10 668	416	26	m²
Travée 20-21	Structure d'acier	Ferme aval	Montant	L9-U9		Acier régulier						389	10 668	89	7	m²
Travée 20-21	Structure d'acier	Ferme aval	Montant	L10-U10		Acier régulier						394	10 668	416	26	m²
Travée 20-21	Structure d'acier	Ferme aval	Diagonale	L0-U1		Acier régulier						678	9 246	699	35	m²
Travée 20-21	Structure d'acier	Ferme aval	Diagonale	M0-U1		Acier régulier						370	8 611	314	15	m²
Travée 20-21	Structure d'acier	Ferme aval	Diagonale	U1-L2		Acier régulier						457	11 735	424	27	m²
Travée 20-21	Structure d'acier	Ferme aval	Diagonale	L2-U3		Acier régulier						678	11 576	699	43	m²
Travée 20-21	Structure d'acier	Ferme aval	Diagonale	U3-L4		Acier régulier						414	11 760	392	25	m²
Travée 20-21	Structure d'acier	Ferme aval	Diagonale	L4-U5		Acier régulier						655	11 760	419	30	m²
Travée 20-21	Structure d'acier	Ferme aval	Diagonale	U5-L6		Acier régulier						655	11 760	419	30	m²
Travée 20-21	Structure d'acier	Ferme aval	Diagonale	L6-U7		Acier régulier						414	11 735	392	25	m²
Travée 20-21	Structure d'acier	Ferme aval	Diagonale	U7-L8		Acier régulier						678	11 544	699	43	m²
Travée 20-21	Structure d'acier	Ferme aval	Diagonale	L8-U9		Acier régulier						457	11 697	424	27	m²
Travée 20-21	Structure d'acier	Ferme aval	Diagonale	U9-L10		Acier régulier						678	11 544	699	43	m²
Travée 20-21	Structure d'acier	Ferme aval	Assemblage supérieur	U0		Acier régulier					1				1	Unités
Travée 20-21	Structure d'acier	Ferme aval	Assemblage supérieur	U1		Acier régulier					1				1	Unités
Travée 20-21	Structure d'acier	Ferme aval	Assemblage supérieur	U2		Acier régulier					1				1	Unités
Travée 20-21	Structure d'acier	Ferme aval	Assemblage supérieur	U3		Acier régulier					1				1	Unités
Travée 20-21	Structure d'acier	Ferme aval	Assemblage supérieur	U4		Acier régulier					1				1	Unités
Travée 20-21	Structure d'acier	Ferme aval	Assemblage supérieur	U5		Acier régulier					1				1	Unités
Travée 20-21	Structure d'acier	Ferme aval	Assemblage supérieur	U6		Acier régulier					1				1	Unités
Travée 20-21	Structure d'acier	Ferme aval	Assemblage supérieur	U7		Acier régulier					1				1	Unités
Travée 20-21	Structure d'acier	Ferme aval	Assemblage supérieur	U8		Acier régulier					1				1	Unités
Travée 20-21	Structure d'acier	Ferme aval	Assemblage supérieur	U9		Acier régulier					1				1	Unités
Travée 20-21	Structure d'acier	Ferme aval	Assemblage supérieur	U10		Acier régulier					1				1	Unités
Travée 20-21	Structure d'acier	Ferme aval	Assemblage inférieur	L0		Acier régulier					1				1	Unités
Travée 20-21	Structure d'acier	Ferme aval	Assemblage inférieur	L1		Acier régulier					1				1	Unités
Travée 20-21	Structure d'acier	Ferme aval	Assemblage inférieur	L2		Acier régulier					1				1	Unités
Travée 20-21	Structure d'acier	Ferme aval	Assemblage inférieur	L3		Acier régulier					1				1	Unités

Tableau 3.1 - Données d'inventaire de la structure (suite)

4	5	6	7	8	TYPE	MATÉRIAUX	ARMATURE	ENDUIT DE SURFACE	RENFORCEMENT	DIVERS	NB	LARGEUR	LONGUEUR	HAUTEUR	QUANTITÉ EFFECTIVE	UNITÉ
Positionnement longitudinal	Groupe d'éléments	Positionnement transv.	Élément	Localisation												
Travée 20-21	Structure d'acier	Ferme aval	Assemblage inférieur	L4		Acier régulier					1				1	Unités
Travée 20-21	Structure d'acier	Ferme aval	Assemblage inférieur	L5		Acier régulier					1				1	Unités
Travée 20-21	Structure d'acier	Ferme aval	Assemblage inférieur	L6		Acier régulier					1				1	Unités
Travée 20-21	Structure d'acier	Ferme aval	Assemblage inférieur	L7		Acier régulier					1				1	Unités
Travée 20-21	Structure d'acier	Ferme aval	Assemblage inférieur	L8		Acier régulier					1				1	Unités
Travée 20-21	Structure d'acier	Ferme aval	Assemblage inférieur	L9		Acier régulier					1				1	Unités
Travée 20-21	Structure d'acier	Ferme aval	Assemblage inférieur	L10		Acier régulier					1				1	Unités
Travée 20-21	Structure d'acier	Général	Contreventement horizontal supérieur	U0-U2		Acier régulier					1		14 299		14	m
Travée 20-21	Structure d'acier	Général	Contreventement horizontal supérieur	U2-U4		Acier régulier					1		14 299		14	m
Travée 20-21	Structure d'acier	Général	Contreventement horizontal supérieur	U4-U6		Acier régulier					1		14 299		14	m
Travée 20-21	Structure d'acier	Général	Contreventement horizontal supérieur	U6-U8		Acier régulier					1		14 299		14	m
Travée 20-21	Structure d'acier	Général	Contreventement horizontal supérieur	U8-U10		Acier régulier					1		14 299		14	m
Travée 20-21	Structure d'acier	Général	Contreventement horizontal inférieur	L0-L2		Acier régulier					1		21 700		22	m
Travée 20-21	Structure d'acier	Général	Contreventement horizontal inférieur	L2-L4		Acier régulier					1		28 598		29	m
Travée 20-21	Structure d'acier	Général	Contreventement horizontal inférieur	L4-L6		Acier régulier					1		28 598		29	m
Travée 20-21	Structure d'acier	Général	Contreventement horizontal inférieur	L6-L8		Acier régulier					1		28 598		29	m
Travée 20-21	Structure d'acier	Général	Contreventement horizontal inférieur	L8-L10		Acier régulier					1		28 598		29	m
Travée 20-21	Structure d'acier	Général	Contreventement vertical	L0-M0		Acier régulier					1	89	32 400	152	32	m <sup>2</sup>
Travée 20-21	Structure d'acier	Général	Contreventement vertical	L0-U1		Acier régulier					1	89	32 400	152	31	m <sup>2</sup>
Travée 20-21	Structure d'acier	Général	Contreventement vertical	L2-U2		Acier régulier					1		37 734		38	m
Travée 20-21	Structure d'acier	Général	Contreventement vertical	L4-U4		Acier régulier					1		37 734		38	m
Travée 20-21	Structure d'acier	Général	Contreventement vertical	L6-U6		Acier régulier					1		37 734		38	m
Travée 20-21	Structure d'acier	Général	Contreventement vertical	L8-U8		Acier régulier					1		37 734		38	m
Travée 20-21	Structure d'acier	Général	Contreventement vertical	L10-U10		Acier régulier					1		32 400		32	m
Travée 20-21	Structure d'acier	Général	Poutre transversale	U1		Acier régulier						260	22 275	1 080	60	m <sup>2</sup>
Travée 20-21	Structure d'acier	Général	Poutre transversale	U2		Acier régulier						260	22 275	1 080	60	m <sup>2</sup>
Travée 20-21	Structure d'acier	Général	Poutre transversale	U3		Acier régulier						260	22 275	1 080	60	m <sup>2</sup>
Travée 20-21	Structure d'acier	Général	Poutre transversale	U4		Acier régulier						260	22 275	1 080	60	m <sup>2</sup>
Travée 20-21	Structure d'acier	Général	Poutre transversale	U5		Acier régulier						260	22 275	1 080	60	m <sup>2</sup>
Travée 20-21	Structure d'acier	Général	Poutre transversale	U6		Acier régulier						260	22 275	1 080	60	m <sup>2</sup>
Travée 20-21	Structure d'acier	Général	Poutre transversale	U7		Acier régulier						260	22 275	1 080	60	m <sup>2</sup>
Travée 20-21	Structure d'acier	Général	Poutre transversale	U8		Acier régulier						260	22 275	1 080	60	m <sup>2</sup>
Travée 20-21	Structure d'acier	Général	Poutre transversale	U9		Acier régulier						260	22 275	1 080	60	m <sup>2</sup>
Travée 20-21	Structure d'acier	Général	Poutre transversale	U10		Acier régulier						260	22 275	1 080	60	m <sup>2</sup>
Travée 20-21	Structure d'acier	Général	Poutre de levage	L0		Acier régulier					1	194	12 192	1 422	74	m <sup>2</sup>
Travée 20-21	Structure d'acier	Général	Élément de contreventement transversal inférieur	L2		Acier régulier					1		12 192		12	m
Travée 20-21	Structure d'acier	Général	Élément de contreventement transversal inférieur	L4		Acier régulier					1		12 192		12	m
Travée 20-21	Structure d'acier	Général	Élément de contreventement transversal inférieur	L6		Acier régulier					1		12 192		12	m
Travée 20-21	Structure d'acier	Général	Élément de contreventement transversal inférieur	L8		Acier régulier					1		12 192		12	m
Travée 20-21	Structure d'acier	Général	Poutre de levage	L10		Acier régulier							12 192		12	m
Travée 20-21	Platelage	--	Surface de roulement	--		Enrobé						18 346	75 489		1385	m <sup>2</sup>
Travée 20-21	Platelage	--	Platelage	--		Béton régulier	Acier noir					23 526	75 489		1800	m <sup>2</sup>
Travée 20-21	Platelage	--	Système de drainage	--							1				1	Unités
Travée 20-21	Platelage	--	Côté extérieur	Amont		Béton régulier	Acier noir					350	75 489		26	m <sup>2</sup>
Travée 20-21	Platelage	--	Côté extérieur	Aval		Béton régulier	Acier noir					350	75 489		26	m <sup>2</sup>
Travée 20-21	Platelage	--	Nervure	U0-U1		Béton précontraint					12		7 471		90	m

3010

Tableau 3.1 - Données d'inventaire de la structure (suite)

4	5	6	7	8	TYPE	MATÉRIAUX	ARMATURE	ENDUIT DE SURFACE	RENFORCEMENT	DIVERS	NB	LARGEUR	LONGUEUR	HAUTEUR	QUANTITÉ EFFECTIVE	UNITÉ
Positionnement longitudinal	Groupe d'éléments	Positionnement transv.	Élément	Localisation												
Travée 20-21	Platelage	--	Nervure	U1-U2		Béton précontraint					12		7 471		90	m
Travée 20-21	Platelage	--	Nervure	U2-U3		Béton précontraint					12		7 471		90	m
Travée 20-21	Platelage	--	Nervure	U3-U4		Béton précontraint					12		7 471		90	m
Travée 20-21	Platelage	--	Nervure	U4-U5		Béton précontraint					12		7 471		90	m
Travée 20-21	Platelage	--	Nervure	U5-U6		Béton précontraint					12		7 471		90	m
Travée 20-21	Platelage	--	Nervure	U6-U7		Béton précontraint					12		7 471		90	m
Travée 20-21	Platelage	--	Nervure	U7-U8		Béton précontraint					12		7 471		90	m
Travée 20-21	Platelage	--	Nervure	U8-U9		Béton précontraint					12		7 471		90	m
Travée 20-21	Platelage	--	Nervure	U9-U10		Béton précontraint					12		7 471		90	m
Travée 20-21	Platelage	--	Appareil d'appui à platine	U0		Élastomère fretté					12				12	Unités
Travée 20-21	Platelage	--	Appareil d'appui à platine	U1		Élastomère fretté					12				12	Unités
Travée 20-21	Platelage	--	Appareil d'appui à platine	U2		Élastomère fretté					12				12	Unités
Travée 20-21	Platelage	--	Appareil d'appui à platine	U3		Élastomère fretté					12				12	Unités
Travée 20-21	Platelage	--	Appareil d'appui à platine	U4		Élastomère fretté					12				12	Unités
Travée 20-21	Platelage	--	Appareil d'appui à platine	U5		Élastomère fretté					12				12	Unités
Travée 20-21	Platelage	--	Appareil d'appui à platine	U6		Élastomère fretté					12				12	Unités
Travée 20-21	Platelage	--	Appareil d'appui à platine	U7		Élastomère fretté					12				12	Unités
Travée 20-21	Platelage	--	Appareil d'appui à platine	U8		Élastomère fretté					12				12	Unités
Travée 20-21	Platelage	--	Appareil d'appui à platine	U9		Élastomère fretté					12				12	Unités
Travée 20-21	Platelage	--	Appareil d'appui à platine	U10		Élastomère fretté					12				12	Unités
Travée 20-21	Chasse-roue & Trottoir	--	Trottoir	Amont		Béton régulier	Acier noir					2 700	75 489		203	m <sup>2</sup>
Travée 20-21	Chasse-roue & Trottoir	--	Trottoir	Aval		Béton régulier	Acier noir					1 700	75 489		128	m <sup>2</sup>
Travée 20-21	Dispositif de retenue	--	Glissière	Amont		Béton régulier	Acier noir						75 489		75	m
Travée 20-21	Dispositif de retenue	--	Garde-corps	Amont		Acier régulier							75 489		75	m
Travée 20-21	Dispositif de retenue	--	Glissière	Aval		Béton régulier	Acier noir						75 489		75	m
Travée 20-21	Dispositif de retenue	--	Garde-corps	Aval		Acier régulier							30 526		31	m
Travée 20-21	Protection contre la corrosion	Ferme amont	Corde supérieure	U0-U2	Système de peintures à base de zinc							645	14 942	705	68	m <sup>2</sup>
Travée 20-21	Protection contre la corrosion	Ferme amont	Corde supérieure	U2-U4	Système de peintures à base de zinc							645	14 942	705	68	m <sup>2</sup>
Travée 20-21	Protection contre la corrosion	Ferme amont	Corde supérieure	U4-U6	Système de peintures à base de zinc							645	14 942	705	68	m <sup>2</sup>
Travée 20-21	Protection contre la corrosion	Ferme amont	Corde supérieure	U6-U8	Système de peintures à base de zinc							645	14 942	705	68	m <sup>2</sup>
Travée 20-21	Protection contre la corrosion	Ferme amont	Corde supérieure	U8-U10	Système de peintures à base de zinc							645	14 942	705	68	m <sup>2</sup>
Travée 20-21	Protection contre la corrosion	Ferme amont	Corde inférieure	L0-L2	Système de peintures à base de zinc							654	14 942	699	55	m <sup>2</sup>
Travée 20-21	Protection contre la corrosion	Ferme amont	Corde inférieure	L2-L4	Système de peintures à base de zinc							654	14 942	699	55	m <sup>2</sup>
Travée 20-21	Protection contre la corrosion	Ferme amont	Corde inférieure	L4-L6	Système de peintures à base de zinc							654	14 942	699	55	m <sup>2</sup>
Travée 20-21	Protection contre la corrosion	Ferme amont	Corde inférieure	L6-L8	Système de peintures à base de zinc							654	14 942	699	55	m <sup>2</sup>
Travée 20-21	Protection contre la corrosion	Ferme amont	Corde inférieure	L8-L10	Système de peintures à base de zinc							654	14 942	699	55	m <sup>2</sup>
Travée 20-21	Protection contre la corrosion	Ferme amont	Montant	L0-M0	Système de peintures à base de zinc							394	6 561	416	16	m <sup>2</sup>
Travée 20-21	Protection contre la corrosion	Ferme amont	Montant	L1-U1	Système de peintures à base de zinc							389	10 668	89	7	m <sup>2</sup>
Travée 20-21	Protection contre la corrosion	Ferme amont	Montant	L2-U2	Système de peintures à base de zinc							394	10 668	416	26	m <sup>2</sup>
Travée 20-21	Protection contre la corrosion	Ferme amont	Montant	L3-U3	Système de peintures à base de zinc							389	10 668	89	7	m <sup>2</sup>
Travée 20-21	Protection contre la corrosion	Ferme amont	Montant	L4-U4	Système de peintures à base de zinc							394	10 668	416	26	m <sup>2</sup>
Travée 20-21	Protection contre la corrosion	Ferme amont	Montant	L5-U5	Système de peintures à base de zinc							389	10 668	89	7	m <sup>2</sup>
Travée 20-21	Protection contre la corrosion	Ferme amont	Montant	L6-U6	Système de peintures à base de zinc							394	10 668	416	26	m <sup>2</sup>

3010

Tableau 3.1 - Données d'inventaire de la structure (suite)

4	5	6	7	8	TYPE	MATÉRIAUX	ARMATURE	ENDUIT DE SURFACE	RENFORCEMENT	DIVERS	NB	LARGEUR	LONGUEUR	HAUTEUR	QUANTITÉ EFFECTIVE	UNITÉ
Positionnement longitudinal	Groupe d'éléments	Positionnement transv.	Élément	Localisation												
Travée 20-21	Protection contre la corrosion	Ferme amont	Montant	L7-U7	Système de peintures à base de zinc							389	10 668	89	7	m <sup>2</sup>
Travée 20-21	Protection contre la corrosion	Ferme amont	Montant	L8-U8	Système de peintures à base de zinc							394	10 668	416	26	m <sup>2</sup>
Travée 20-21	Protection contre la corrosion	Ferme amont	Montant	L9-U9	Système de peintures à base de zinc							389	10 668	89	7	m <sup>2</sup>
Travée 20-21	Protection contre la corrosion	Ferme amont	Montant	L10-U10	Système de peintures à base de zinc							394	10 668	416	26	m <sup>2</sup>
Travée 20-21	Protection contre la corrosion	Ferme amont	Diagonale	L0-U1	Système de peintures à base de zinc							678	9 246	699	35	m <sup>2</sup>
Travée 20-21	Protection contre la corrosion	Ferme amont	Diagonale	M0-U1	Système de peintures à base de zinc							370	8 611	314	15	m <sup>2</sup>
Travée 20-21	Protection contre la corrosion	Ferme amont	Diagonale	U1-L2	Système de peintures à base de zinc							457	11 735	424	27	m <sup>2</sup>
Travée 20-21	Protection contre la corrosion	Ferme amont	Diagonale	L2-U3	Système de peintures à base de zinc							678	11 576	699	43	m <sup>2</sup>
Travée 20-21	Protection contre la corrosion	Ferme amont	Diagonale	U3-L4	Système de peintures à base de zinc							414	11 760	392	25	m <sup>2</sup>
Travée 20-21	Protection contre la corrosion	Ferme amont	Diagonale	L4-U5	Système de peintures à base de zinc							655	11 760	419	30	m <sup>2</sup>
Travée 20-21	Protection contre la corrosion	Ferme amont	Diagonale	U5-L6	Système de peintures à base de zinc							655	11 760	419	30	m <sup>2</sup>
Travée 20-21	Protection contre la corrosion	Ferme amont	Diagonale	L6-U7	Système de peintures à base de zinc							414	11 735	392	25	m <sup>2</sup>
Travée 20-21	Protection contre la corrosion	Ferme amont	Diagonale	U7-L8	Système de peintures à base de zinc							678	11 544	699	43	m <sup>2</sup>
Travée 20-21	Protection contre la corrosion	Ferme amont	Diagonale	L8-U9	Système de peintures à base de zinc							457	11 697	424	27	m <sup>2</sup>
Travée 20-21	Protection contre la corrosion	Ferme amont	Diagonale	U9-L10	Système de peintures à base de zinc							678	8 611	699	32	m <sup>2</sup>
Travée 20-21	Protection contre la corrosion	Ferme amont	Assemblage supérieur	U0	Système de peintures à base de zinc						1				1	Unités
Travée 20-21	Protection contre la corrosion	Ferme amont	Assemblage supérieur	U1	Système de peintures à base de zinc						1				1	Unités
Travée 20-21	Protection contre la corrosion	Ferme amont	Assemblage supérieur	U2	Système de peintures à base de zinc						1				1	Unités
Travée 20-21	Protection contre la corrosion	Ferme amont	Assemblage supérieur	U3	Système de peintures à base de zinc						1				1	Unités
Travée 20-21	Protection contre la corrosion	Ferme amont	Assemblage supérieur	U4	Système de peintures à base de zinc						1				1	Unités
Travée 20-21	Protection contre la corrosion	Ferme amont	Assemblage supérieur	U5	Système de peintures à base de zinc						1				1	Unités
Travée 20-21	Protection contre la corrosion	Ferme amont	Assemblage supérieur	U6	Système de peintures à base de zinc						1				1	Unités
Travée 20-21	Protection contre la corrosion	Ferme amont	Assemblage supérieur	U7	Système de peintures à base de zinc						1				1	Unités
Travée 20-21	Protection contre la corrosion	Ferme amont	Assemblage supérieur	U8	Système de peintures à base de zinc						1				1	Unités
Travée 20-21	Protection contre la corrosion	Ferme amont	Assemblage supérieur	U9	Système de peintures à base de zinc						1				1	Unités
Travée 20-21	Protection contre la corrosion	Ferme amont	Assemblage supérieur	U10	Système de peintures à base de zinc						1				1	Unités
Travée 20-21	Protection contre la corrosion	Ferme amont	Assemblage inférieur	L0	Système de peintures à base de zinc						1				1	Unités
Travée 20-21	Protection contre la corrosion	Ferme amont	Assemblage inférieur	L1	Système de peintures à base de zinc						1				1	Unités
Travée 20-21	Protection contre la corrosion	Ferme amont	Assemblage inférieur	L2	Système de peintures à base de zinc						1				1	Unités
Travée 20-21	Protection contre la corrosion	Ferme amont	Assemblage inférieur	L3	Système de peintures à base de zinc						1				1	Unités
Travée 20-21	Protection contre la corrosion	Ferme amont	Assemblage inférieur	L4	Système de peintures à base de zinc						1				1	Unités
Travée 20-21	Protection contre la corrosion	Ferme amont	Assemblage inférieur	L5	Système de peintures à base de zinc						1				1	Unités
Travée 20-21	Protection contre la corrosion	Ferme amont	Assemblage inférieur	L6	Système de peintures à base de zinc						1				1	Unités

3010

Tableau 3.1 - Données d'inventaire de la structure (suite)

4	5	6	7	8	TYPE	MATÉRIAUX	ARMATURE	ENDUIT DE SURFACE	RENFORCEMENT	DIVERS	NB	LARGEUR	LONGUEUR	HAUTEUR	QUANTITÉ EFFECTIVE	UNITÉ
Positionnement longitudinal	Groupe d'éléments	Positionnement transv.	Élément	Localisation												
Travée 20-21	Protection contre la corrosion	Ferme amont	Assemblage inférieur	L7	Système de peintures à base de zinc						1				1	Unités
Travée 20-21	Protection contre la corrosion	Ferme amont	Assemblage inférieur	L8	Système de peintures à base de zinc						1				1	Unités
Travée 20-21	Protection contre la corrosion	Ferme amont	Assemblage inférieur	L9	Système de peintures à base de zinc						1				1	Unités
Travée 20-21	Protection contre la corrosion	Ferme amont	Assemblage inférieur	L10	Système de peintures à base de zinc						1				1	Unités
Travée 20-21	Protection contre la corrosion	Ferme aval	Corde supérieure	U0-U2	Système de peintures à base de zinc							645	14 942	705	68	m <sup>2</sup>
Travée 20-21	Protection contre la corrosion	Ferme aval	Corde supérieure	U2-U4	Système de peintures à base de zinc							645	14 942	705	68	m <sup>2</sup>
Travée 20-21	Protection contre la corrosion	Ferme aval	Corde supérieure	U4-U6	Système de peintures à base de zinc							645	14 942	705	68	m <sup>2</sup>
Travée 20-21	Protection contre la corrosion	Ferme aval	Corde supérieure	U6-U8	Système de peintures à base de zinc							645	14 942	705	68	m <sup>2</sup>
Travée 20-21	Protection contre la corrosion	Ferme aval	Corde supérieure	U8-U10	Système de peintures à base de zinc							645	14 942	705	68	m <sup>2</sup>
Travée 20-21	Protection contre la corrosion	Ferme aval	Corde inférieure	L0-L2	Système de peintures à base de zinc							654	14 942	699	55	m <sup>2</sup>
Travée 20-21	Protection contre la corrosion	Ferme aval	Corde inférieure	L2-L4	Système de peintures à base de zinc							654	14 942	699	55	m <sup>2</sup>
Travée 20-21	Protection contre la corrosion	Ferme aval	Corde inférieure	L4-L6	Système de peintures à base de zinc							654	14 942	699	55	m <sup>2</sup>
Travée 20-21	Protection contre la corrosion	Ferme aval	Corde inférieure	L6-L8	Système de peintures à base de zinc							654	14 942	699	55	m <sup>2</sup>
Travée 20-21	Protection contre la corrosion	Ferme aval	Corde inférieure	L8-L10	Système de peintures à base de zinc							654	14 942	699	55	m <sup>2</sup>
Travée 20-21	Protection contre la corrosion	Ferme aval	Montant	L0-M0	Système de peintures à base de zinc							394	6 561	416	16	m <sup>2</sup>
Travée 20-21	Protection contre la corrosion	Ferme aval	Montant	L1-U1	Système de peintures à base de zinc							389	10 668	89	7	m <sup>2</sup>
Travée 20-21	Protection contre la corrosion	Ferme aval	Montant	L2-U2	Système de peintures à base de zinc							394	10 668	416	26	m <sup>2</sup>
Travée 20-21	Protection contre la corrosion	Ferme aval	Montant	L3-U3	Système de peintures à base de zinc							389	10 668	89	7	m <sup>2</sup>
Travée 20-21	Protection contre la corrosion	Ferme aval	Montant	L4-U4	Système de peintures à base de zinc							394	10 668	416	26	m <sup>2</sup>
Travée 20-21	Protection contre la corrosion	Ferme aval	Montant	L5-U5	Système de peintures à base de zinc							389	10 668	89	7	m <sup>2</sup>
Travée 20-21	Protection contre la corrosion	Ferme aval	Montant	L6-U6	Système de peintures à base de zinc							394	10 668	416	26	m <sup>2</sup>
Travée 20-21	Protection contre la corrosion	Ferme aval	Montant	L7-U7	Système de peintures à base de zinc							389	10 668	89	7	m <sup>2</sup>
Travée 20-21	Protection contre la corrosion	Ferme aval	Montant	L8-U8	Système de peintures à base de zinc							394	10 668	416	26	m <sup>2</sup>
Travée 20-21	Protection contre la corrosion	Ferme aval	Montant	L9-U9	Système de peintures à base de zinc							389	10 668	89	7	m <sup>2</sup>
Travée 20-21	Protection contre la corrosion	Ferme aval	Montant	L10-U10	Système de peintures à base de zinc							394	10 668	416	26	m <sup>2</sup>
Travée 20-21	Protection contre la corrosion	Ferme aval	Diagonale	L0-U1	Système de peintures à base de zinc							152	9 246	699	28	m <sup>2</sup>
Travée 20-21	Protection contre la corrosion	Ferme aval	Diagonale	M0-U1	Système de peintures à base de zinc							370	8 611	314	15	m <sup>2</sup>
Travée 20-21	Protection contre la corrosion	Ferme aval	Diagonale	U1-L2	Système de peintures à base de zinc							457	11 735	424	27	m <sup>2</sup>
Travée 20-21	Protection contre la corrosion	Ferme aval	Diagonale	L2-U3	Système de peintures à base de zinc							678	11 576	699	43	m <sup>2</sup>
Travée 20-21	Protection contre la corrosion	Ferme aval	Diagonale	U3-L4	Système de peintures à base de zinc							414	11 760	392	25	m <sup>2</sup>
Travée 20-21	Protection contre la corrosion	Ferme aval	Diagonale	L4-U5	Système de peintures à base de zinc							655	11 760	419	30	m <sup>2</sup>
Travée 20-21	Protection contre la corrosion	Ferme aval	Diagonale	U5-L6	Système de peintures à base de zinc							655	11 760	419	30	m <sup>2</sup>
Travée 20-21	Protection contre la corrosion	Ferme aval	Diagonale	L6-U7	Système de peintures à base de zinc							414	11 735	392	25	m <sup>2</sup>

3010



Tableau 3.1 - Données d'inventaire de la structure (suite)

4	5	6	7	8	TYPE	MATÉRIAUX	ARMATURE	ENDUIT DE SURFACE	RENFORCEMENT	DIVERS	NB	LARGEUR	LONGUEUR	HAUTEUR	QUANTITÉ EFFECTIVE	UNITÉ
Positionnement longitudinal	Groupe d'éléments	Positionnement transv.	Élément	Localisation												
Travée 20-21	Protection contre la corrosion	Ferme aval	Diagonale	U7-L8	Système de peintures à base de zinc							678	11 544	699	43	m <sup>2</sup>
Travée 20-21	Protection contre la corrosion	Ferme aval	Diagonale	L8-U9	Système de peintures à base de zinc							457	11 697	424	27	m <sup>2</sup>
Travée 20-21	Protection contre la corrosion	Ferme aval	Diagonale	U9-L10	Système de peintures à base de zinc							678	8 611	699	32	m <sup>2</sup>
Travée 20-21	Protection contre la corrosion	Ferme aval	Assemblage supérieur	U0	Système de peintures à base de zinc						1				1	Unités
Travée 20-21	Protection contre la corrosion	Ferme aval	Assemblage supérieur	U1	Système de peintures à base de zinc						1				1	Unités
Travée 20-21	Protection contre la corrosion	Ferme aval	Assemblage supérieur	U2	Système de peintures à base de zinc						1				1	Unités
Travée 20-21	Protection contre la corrosion	Ferme aval	Assemblage supérieur	U3	Système de peintures à base de zinc						1				1	Unités
Travée 20-21	Protection contre la corrosion	Ferme aval	Assemblage supérieur	U4	Système de peintures à base de zinc						1				1	Unités
Travée 20-21	Protection contre la corrosion	Ferme aval	Assemblage supérieur	U5	Système de peintures à base de zinc						1				1	Unités
Travée 20-21	Protection contre la corrosion	Ferme aval	Assemblage supérieur	U6	Système de peintures à base de zinc						1				1	Unités
Travée 20-21	Protection contre la corrosion	Ferme aval	Assemblage supérieur	U7	Système de peintures à base de zinc						1				1	Unités
Travée 20-21	Protection contre la corrosion	Ferme aval	Assemblage supérieur	U8	Système de peintures à base de zinc						1				1	Unités
Travée 20-21	Protection contre la corrosion	Ferme aval	Assemblage supérieur	U9	Système de peintures à base de zinc						1				1	Unités
Travée 20-21	Protection contre la corrosion	Ferme aval	Assemblage supérieur	U10	Système de peintures à base de zinc						1				1	Unités
Travée 20-21	Protection contre la corrosion	Ferme aval	Assemblage inférieur	L0	Système de peintures à base de zinc						1				1	Unités
Travée 20-21	Protection contre la corrosion	Ferme aval	Assemblage inférieur	L1	Système de peintures à base de zinc						1				1	Unités
Travée 20-21	Protection contre la corrosion	Ferme aval	Assemblage inférieur	L2	Système de peintures à base de zinc						1				1	Unités
Travée 20-21	Protection contre la corrosion	Ferme aval	Assemblage inférieur	L3	Système de peintures à base de zinc						1				1	Unités
Travée 20-21	Protection contre la corrosion	Ferme aval	Assemblage inférieur	L4	Système de peintures à base de zinc						1				1	Unités
Travée 20-21	Protection contre la corrosion	Ferme aval	Assemblage inférieur	L5	Système de peintures à base de zinc						1				1	Unités
Travée 20-21	Protection contre la corrosion	Ferme aval	Assemblage inférieur	L6	Système de peintures à base de zinc						1				1	Unités
Travée 20-21	Protection contre la corrosion	Ferme aval	Assemblage inférieur	L7	Système de peintures à base de zinc						1				1	Unités
Travée 20-21	Protection contre la corrosion	Ferme aval	Assemblage inférieur	L8	Système de peintures à base de zinc						1				1	Unités
Travée 20-21	Protection contre la corrosion	Ferme aval	Assemblage inférieur	L9	Système de peintures à base de zinc						1				1	Unités
Travée 20-21	Protection contre la corrosion	Ferme aval	Assemblage inférieur	L10	Système de peintures à base de zinc						1				1	Unités
Travée 20-21	Protection contre la corrosion	Général	Contreventement horizontal supérieur	U0-U2	Système de peintures à base de zinc						1	76	14 299	89	7	m <sup>2</sup>
Travée 20-21	Protection contre la corrosion	Général	Contreventement horizontal supérieur	U2-U4	Système de peintures à base de zinc						1	76	14 299	89	7	m <sup>2</sup>
Travée 20-21	Protection contre la corrosion	Général	Contreventement horizontal supérieur	U4-U6	Système de peintures à base de zinc						1	76	14 299	89	7	m <sup>2</sup>
Travée 20-21	Protection contre la corrosion	Général	Contreventement horizontal supérieur	U6-U8	Système de peintures à base de zinc						1	76	14 299	89	7	m <sup>2</sup>
Travée 20-21	Protection contre la corrosion	Général	Contreventement horizontal supérieur	U8-U10	Système de peintures à base de zinc						1	76	14 299	89	7	m <sup>2</sup>
Travée 20-21	Protection contre la corrosion	Général	Contreventement horizontal inférieur	L0-L2	Système de peintures à base de zinc						1	76	35 999	89	18	m <sup>2</sup>
Travée 20-21	Protection contre la corrosion	Général	Contreventement horizontal inférieur	L2-L4	Système de peintures à base de zinc						1	76	28 598	89	15	m <sup>2</sup>
Travée 20-21	Protection contre la corrosion	Général	Contreventement horizontal inférieur	L4-L6	Système de peintures à base de zinc						1	76	28 598	89	15	m <sup>2</sup>

3010

Tableau 3.1 - Données d'inventaire de la structure (suite)

4	5	6	7	8	TYPE	MATÉRIAUX	ARMATURE	ENDUIT DE SURFACE	RENFORCEMENT	DIVERS	NB	LARGEUR	LONGUEUR	HAUTEUR	QUANTITÉ EFFECTIVE	UNITÉ
Positionnement longitudinal	Groupe d'éléments	Positionnement transv.	Élément	Localisation												
Travée 20-21	Protection contre la corrosion	Général	Contreventement horizontal inférieur	L6-L8	Système de peintures à base de zinc						1	76	28 598	89	15	m <sup>2</sup>
Travée 20-21	Protection contre la corrosion	Général	Contreventement horizontal inférieur	L8-L10	Système de peintures à base de zinc						1	76	28 598	89	15	m <sup>2</sup>
Travée 20-21	Protection contre la corrosion	Général	Contreventement vertical	L0-M0	Système de peintures à base de zinc						1	89	32 400	152	32	m <sup>2</sup>
Travée 20-21	Protection contre la corrosion	Général	Contreventement vertical	L0-U1	Système de peintures à base de zinc						1	89	32 400	152	31	m <sup>2</sup>
Travée 20-21	Protection contre la corrosion	Général	Contreventement vertical	L2-U2	Système de peintures à base de zinc						1	89	32 400	152	31	m <sup>2</sup>
Travée 20-21	Protection contre la corrosion	Général	Contreventement vertical	L4-U4	Système de peintures à base de zinc						1	89	37 734	152	36	m <sup>2</sup>
Travée 20-21	Protection contre la corrosion	Général	Contreventement vertical	L6-U6	Système de peintures à base de zinc						1	89	37 734	152	36	m <sup>2</sup>
Travée 20-21	Protection contre la corrosion	Général	Contreventement vertical	L8-U8	Système de peintures à base de zinc						1	89	37 734	152	36	m <sup>2</sup>
Travée 20-21	Protection contre la corrosion	Général	Contreventement vertical	L10-U10	Système de peintures à base de zinc						1	89	37 734	152	36	m <sup>2</sup>
Travée 20-21	Protection contre la corrosion	Général	Poutre transversale	U1	Système de peintures à base de zinc							260	22 275	1 080	60	m <sup>2</sup>
Travée 20-21	Protection contre la corrosion	Général	Poutre transversale	U2	Système de peintures à base de zinc							260	22 275	1 080	60	m <sup>2</sup>
Travée 20-21	Protection contre la corrosion	Général	Poutre transversale	U3	Système de peintures à base de zinc							260	22 275	1 080	60	m <sup>2</sup>
Travée 20-21	Protection contre la corrosion	Général	Poutre transversale	U4	Système de peintures à base de zinc							260	22 275	1 080	60	m <sup>2</sup>
Travée 20-21	Protection contre la corrosion	Général	Poutre transversale	U5	Système de peintures à base de zinc							260	22 275	1 080	60	m <sup>2</sup>
Travée 20-21	Protection contre la corrosion	Général	Poutre transversale	U6	Système de peintures à base de zinc							260	22 275	1 080	60	m <sup>2</sup>
Travée 20-21	Protection contre la corrosion	Général	Poutre transversale	U7	Système de peintures à base de zinc							260	22 275	1 080	60	m <sup>2</sup>
Travée 20-21	Protection contre la corrosion	Général	Poutre transversale	U8	Système de peintures à base de zinc							260	22 275	1 080	60	m <sup>2</sup>
Travée 20-21	Protection contre la corrosion	Général	Poutre transversale	U9	Système de peintures à base de zinc							260	22 275	1 080	60	m <sup>2</sup>
Travée 20-21	Protection contre la corrosion	Général	Poutre transversale	U10	Système de peintures à base de zinc							260	22 275	1 080	60	m <sup>2</sup>
Travée 20-21	Protection contre la corrosion	Général	Poutre de levage	L0	Système de peintures à base de zinc						1	194	12 192	1 422	74	m <sup>2</sup>
Travée 20-21	Protection contre la corrosion	Général	Élément de contreventement transversal inférieur	L2	Système de peintures à base de zinc							76	12 192	89	6	m <sup>2</sup>
Travée 20-21	Protection contre la corrosion	Général	Élément de contreventement transversal inférieur	L4	Système de peintures à base de zinc							76	12 192	89	6	m <sup>2</sup>
Travée 20-21	Protection contre la corrosion	Général	Élément de contreventement transversal inférieur	L6	Système de peintures à base de zinc							76	12 192	89	6	m <sup>2</sup>
Travée 20-21	Protection contre la corrosion	Général	Élément de contreventement transversal inférieur	L8	Système de peintures à base de zinc							76	12 192	89	6	m <sup>2</sup>
Travée 20-21	Protection contre la corrosion	Général	Poutre de levage	L10	Système de peintures à base de zinc							194	12 192	1 422	74	m <sup>2</sup>
Axe 21	Unités de fondation	--	Fondation	--		Béton régulier	Acier noir				1				1	Unités
Axe 21	Unités de fondation	--	Semelle	--		Béton régulier	Acier noir				1				1	Unités
Axe 21	Unités de fondation	--	Fût	--		Béton régulier	Acier noir					16 400	4 100	20 600	845	m <sup>2</sup>
Axe 21	Unités de fondation	--	Assise	--		Béton régulier	Acier noir					15 240	4 100		62	m <sup>2</sup>
Axe 21	Unités de fondation	--	Appareil d'appui - Mobile Amont	Sud	À plaques en acier ou à rotule en acier - mobile						1				1	Unités
Axe 21	Unités de fondation	--	Appareil d'appui - Mobile Amont	Nord	À plaques en acier ou à rotule en acier - mobile						1				1	Unités
Axe 21	Unités de fondation	--	Appareil d'appui - Mobile Aval	Sud	À plaques en acier ou à rotule en acier - mobile						1				1	Unités
Axe 21	Unités de fondation	--	Appareil d'appui - Mobile Aval	Nord	À plaques en acier ou à rotule en acier - mobile						1				1	Unités
Axe 21	Joint de dilatation	Général	Garniture de joint	--		Élastomère							23 526		24	m
Axe 21	Joint de dilatation	Voie 1	Épaulement	--		Béton régulier	Acier noir						3 725		4	m

3010

Tableau 3.1 - Données d'inventaire de la structure (suite)

4	5	6	7	8	TYPE	MATÉRIAUX	ARMATURE	ENDUIT DE SURFACE	RENFOR-CEMENT	DIVERS	NB	LARGEUR	LONGUEUR	HAUTEUR	QUANTITÉ EFFECTIVE	UNITÉ
Positionnement longitudinal	Groupe d'éléments	Positionnement transv.	Élément	Localisation												
Axe 21	Joint de dilatation	Voie 1	Profilé	--	À plus d'une garniture en élastomère							3 725			4	m
Axe 21	Joint de dilatation	Voie 2	Épaulement	--		Béton régulier	Acier noir						3 725		4	m
Axe 21	Joint de dilatation	Voie 2	Profilé	--	À plus d'une garniture en élastomère							3 725			4	m
Axe 21	Joint de dilatation	Voie 3	Épaulement	--		Béton régulier	Acier noir						3 725		4	m
Axe 21	Joint de dilatation	Voie 3	Profilé	--	À plus d'une garniture en élastomère							3 725			4	m
Axe 21	Joint de dilatation	Voie 4	Épaulement	--		Béton régulier	Acier noir						3 725		4	m
Axe 21	Joint de dilatation	Voie 4	Profilé	--	À plus d'une garniture en élastomère							3 725			4	m
Axe 21	Joint de dilatation	Voie 5	Épaulement	--		Béton régulier	Acier noir						3 725		4	m
Axe 21	Joint de dilatation	Voie 5	Profilé	--	À plus d'une garniture en élastomère							3 725			4	m
Travée 21-22	Structure d'acier	Ferme amont	Corde supérieure	U0-U2		Acier régulier						645	14 942	705	68	m²
Travée 21-22	Structure d'acier	Ferme amont	Corde supérieure	U2-U4		Acier régulier						645	14 942	705	68	m²
Travée 21-22	Structure d'acier	Ferme amont	Corde supérieure	U4-U6		Acier régulier						645	14 942	705	68	m²
Travée 21-22	Structure d'acier	Ferme amont	Corde supérieure	U6-U8		Acier régulier						645	14 942	705	68	m²
Travée 21-22	Structure d'acier	Ferme amont	Corde supérieure	U8-U10		Acier régulier						645	14 942	705	68	m²
Travée 21-22	Structure d'acier	Ferme amont	Corde inférieure	L0-L2		Acier régulier						654	14 942	699	55	m²
Travée 21-22	Structure d'acier	Ferme amont	Corde inférieure	L2-L4		Acier régulier						654	14 942	699	55	m²
Travée 21-22	Structure d'acier	Ferme amont	Corde inférieure	L4-L6		Acier régulier						654	14 942	699	55	m²
Travée 21-22	Structure d'acier	Ferme amont	Corde inférieure	L6-L8		Acier régulier						654	14 942	699	55	m²
Travée 21-22	Structure d'acier	Ferme amont	Corde inférieure	L8-L10		Acier régulier						654	14 942	699	55	m²
Travée 21-22	Structure d'acier	Ferme amont	Montant	L0-U0		Acier régulier						394	10 668	416	26	m²
Travée 21-22	Structure d'acier	Ferme amont	Montant	L1-U1		Acier régulier						389	10 668	89	7	m²
Travée 21-22	Structure d'acier	Ferme amont	Montant	L2-U2		Acier régulier						394	10 668	416	26	m²
Travée 21-22	Structure d'acier	Ferme amont	Montant	L3-U3		Acier régulier						389	10 668	89	7	m²
Travée 21-22	Structure d'acier	Ferme amont	Montant	L4-U4		Acier régulier						394	10 668	416	26	m²
Travée 21-22	Structure d'acier	Ferme amont	Montant	L5-U5		Acier régulier						389	10 668	89	7	m²
Travée 21-22	Structure d'acier	Ferme amont	Montant	L6-U6		Acier régulier						394	10 668	416	26	m²
Travée 21-22	Structure d'acier	Ferme amont	Montant	L7-U7		Acier régulier						389	10 668	89	7	m²
Travée 21-22	Structure d'acier	Ferme amont	Montant	L8-U8		Acier régulier						394	10 668	416	26	m²
Travée 21-22	Structure d'acier	Ferme amont	Montant	L9-U9		Acier régulier						389	10 668	89	7	m²
Travée 21-22	Structure d'acier	Ferme amont	Montant	L10-U10		Acier régulier						394	10 668	416	26	m²
Travée 21-22	Structure d'acier	Ferme amont	Diagonale	L0-U1		Acier régulier						678	9 246	699	35	m²
Travée 21-22	Structure d'acier	Ferme amont	Diagonale	U1-L2		Acier régulier						457	11 544	424	27	m²
Travée 21-22	Structure d'acier	Ferme amont	Diagonale	L2-U3		Acier régulier						678	11 735	699	44	m²
Travée 21-22	Structure d'acier	Ferme amont	Diagonale	U3-L4		Acier régulier						414	11 576	392	25	m²
Travée 21-22	Structure d'acier	Ferme amont	Diagonale	L4-U5		Acier régulier						655	11 760	419	30	m²
Travée 21-22	Structure d'acier	Ferme amont	Diagonale	U5-L6		Acier régulier						655	11 760	419	30	m²
Travée 21-22	Structure d'acier	Ferme amont	Diagonale	L6-U7		Acier régulier						414	11 576	392	25	m²
Travée 21-22	Structure d'acier	Ferme amont	Diagonale	U7-L8		Acier régulier						678	11 735	699	44	m²
Travée 21-22	Structure d'acier	Ferme amont	Diagonale	L8-U9		Acier régulier						457	11 544	424	27	m²
Travée 21-22	Structure d'acier	Ferme amont	Diagonale	U9-L10		Acier régulier						678	11 697	699	44	m²
Travée 21-22	Structure d'acier	Ferme amont	Assemblage supérieur	U0		Acier régulier					1				1	Unités
Travée 21-22	Structure d'acier	Ferme amont	Assemblage supérieur	U1		Acier régulier					1				1	Unités
Travée 21-22	Structure d'acier	Ferme amont	Assemblage supérieur	U2		Acier régulier					1				1	Unités
Travée 21-22	Structure d'acier	Ferme amont	Assemblage supérieur	U3		Acier régulier					1				1	Unités
Travée 21-22	Structure d'acier	Ferme amont	Assemblage supérieur	U4		Acier régulier					1				1	Unités
Travée 21-22	Structure d'acier	Ferme amont	Assemblage supérieur	U5		Acier régulier					1				1	Unités
Travée 21-22	Structure d'acier	Ferme amont	Assemblage supérieur	U6		Acier régulier					1				1	Unités
Travée 21-22	Structure d'acier	Ferme amont	Assemblage supérieur	U7		Acier régulier					1				1	Unités
Travée 21-22	Structure d'acier	Ferme amont	Assemblage supérieur	U8		Acier régulier					1				1	Unités
Travée 21-22	Structure d'acier	Ferme amont	Assemblage supérieur	U9		Acier régulier					1				1	Unités
Travée 21-22	Structure d'acier	Ferme amont	Assemblage supérieur	U10		Acier régulier					1				1	Unités
Travée 21-22	Structure d'acier	Ferme amont	Assemblage inférieur	L0		Acier régulier					1				1	Unités

Tableau 3.1 - Données d'inventaire de la structure (suite)

4	5	6	7	8	TYPE	MATÉRIAUX	ARMATURE	ENDUIT DE SURFACE	RENFORCEMENT	DIVERS	NB	LARGEUR	LONGUEUR	HAUTEUR	QUANTITÉ EFFECTIVE	UNITÉ
Positionnement longitudinal	Groupe d'éléments	Positionnement transv.	Élément	Localisation												
Travée 21-22	Structure d'acier	Ferme amont	Assemblage inférieur	L1		Acier régulier					1				1	Unités
Travée 21-22	Structure d'acier	Ferme amont	Assemblage inférieur	L2		Acier régulier					1				1	Unités
Travée 21-22	Structure d'acier	Ferme amont	Assemblage inférieur	L3		Acier régulier					1				1	Unités
Travée 21-22	Structure d'acier	Ferme amont	Assemblage inférieur	L4		Acier régulier					1				1	Unités
Travée 21-22	Structure d'acier	Ferme amont	Assemblage inférieur	L5		Acier régulier					1				1	Unités
Travée 21-22	Structure d'acier	Ferme amont	Assemblage inférieur	L6		Acier régulier					1				1	Unités
Travée 21-22	Structure d'acier	Ferme amont	Assemblage inférieur	L7		Acier régulier					1				1	Unités
Travée 21-22	Structure d'acier	Ferme amont	Assemblage inférieur	L8		Acier régulier					1				1	Unités
Travée 21-22	Structure d'acier	Ferme amont	Assemblage inférieur	L9		Acier régulier					1				1	Unités
Travée 21-22	Structure d'acier	Ferme amont	Assemblage inférieur	L10		Acier régulier					1				1	Unités
Travée 21-22	Structure d'acier	Ferme aval	Corde supérieure	U0-U2		Acier régulier						645	14 942	705	68	m²
Travée 21-22	Structure d'acier	Ferme aval	Corde supérieure	U2-U4		Acier régulier						645	14 942	705	68	m²
Travée 21-22	Structure d'acier	Ferme aval	Corde supérieure	U4-U6		Acier régulier						645	14 942	705	68	m²
Travée 21-22	Structure d'acier	Ferme aval	Corde supérieure	U6-U8		Acier régulier						645	14 942	705	68	m²
Travée 21-22	Structure d'acier	Ferme aval	Corde supérieure	U8-U10		Acier régulier						645	14 942	705	68	m²
Travée 21-22	Structure d'acier	Ferme aval	Corde inférieure	L0-L2		Acier régulier						654	14 942	699	55	m²
Travée 21-22	Structure d'acier	Ferme aval	Corde inférieure	L2-L4		Acier régulier						654	14 942	699	55	m²
Travée 21-22	Structure d'acier	Ferme aval	Corde inférieure	L4-L6		Acier régulier						654	14 942	699	55	m²
Travée 21-22	Structure d'acier	Ferme aval	Corde inférieure	L6-L8		Acier régulier						654	14 942	699	55	m²
Travée 21-22	Structure d'acier	Ferme aval	Corde inférieure	L8-L10		Acier régulier						654	14 942	699	55	m²
Travée 21-22	Structure d'acier	Ferme aval	Montant	L0-U0		Acier régulier						394	10 668	416	26	m²
Travée 21-22	Structure d'acier	Ferme aval	Montant	L1-U1		Acier régulier						389	10 668	89	7	m²
Travée 21-22	Structure d'acier	Ferme aval	Montant	L2-U2		Acier régulier						394	10 668	416	26	m²
Travée 21-22	Structure d'acier	Ferme aval	Montant	L3-U3		Acier régulier						389	10 668	89	7	m²
Travée 21-22	Structure d'acier	Ferme aval	Montant	L4-U4		Acier régulier						394	10 668	416	26	m²
Travée 21-22	Structure d'acier	Ferme aval	Montant	L5-U5		Acier régulier						389	10 668	89	7	m²
Travée 21-22	Structure d'acier	Ferme aval	Montant	L6-U6		Acier régulier						394	10 668	416	26	m²
Travée 21-22	Structure d'acier	Ferme aval	Montant	L7-U7		Acier régulier						389	10 668	89	7	m²
Travée 21-22	Structure d'acier	Ferme aval	Montant	L8-U8		Acier régulier						394	10 668	416	26	m²
Travée 21-22	Structure d'acier	Ferme aval	Montant	L9-U9		Acier régulier						389	10 668	89	7	m²
Travée 21-22	Structure d'acier	Ferme aval	Montant	L10-U10		Acier régulier						394	10 668	416	26	m²
Travée 21-22	Structure d'acier	Ferme aval	Diagonale	L0-U1		Acier régulier						678	9 246	699	35	m²
Travée 21-22	Structure d'acier	Ferme aval	Diagonale	U1-L2		Acier régulier						457	11 544	424	27	m²
Travée 21-22	Structure d'acier	Ferme aval	Diagonale	L2-U3		Acier régulier						678	11 735	699	44	m²
Travée 21-22	Structure d'acier	Ferme aval	Diagonale	U3-L4		Acier régulier						414	11 576	392	25	m²
Travée 21-22	Structure d'acier	Ferme aval	Diagonale	L4-U5		Acier régulier						655	11 760	419	30	m²
Travée 21-22	Structure d'acier	Ferme aval	Diagonale	U5-L6		Acier régulier						655	11 760	419	30	m²
Travée 21-22	Structure d'acier	Ferme aval	Diagonale	L6-U7		Acier régulier						414	11 576	392	25	m²
Travée 21-22	Structure d'acier	Ferme aval	Diagonale	U7-L8		Acier régulier						678	11 735	699	44	m²
Travée 21-22	Structure d'acier	Ferme aval	Diagonale	L8-U9		Acier régulier						457	11 544	424	27	m²
Travée 21-22	Structure d'acier	Ferme aval	Diagonale	U9-L10		Acier régulier						678	11 697	699	44	m²
Travée 21-22	Structure d'acier	Ferme aval	Assemblage supérieur	U0		Acier régulier					1				1	Unités
Travée 21-22	Structure d'acier	Ferme aval	Assemblage supérieur	U1		Acier régulier					1				1	Unités
Travée 21-22	Structure d'acier	Ferme aval	Assemblage supérieur	U2		Acier régulier					1				1	Unités
Travée 21-22	Structure d'acier	Ferme aval	Assemblage supérieur	U3		Acier régulier					1				1	Unités
Travée 21-22	Structure d'acier	Ferme aval	Assemblage supérieur	U4		Acier régulier					1				1	Unités
Travée 21-22	Structure d'acier	Ferme aval	Assemblage supérieur	U5		Acier régulier					1				1	Unités
Travée 21-22	Structure d'acier	Ferme aval	Assemblage supérieur	U6		Acier régulier					1				1	Unités
Travée 21-22	Structure d'acier	Ferme aval	Assemblage supérieur	U7		Acier régulier					1				1	Unités
Travée 21-22	Structure d'acier	Ferme aval	Assemblage supérieur	U8		Acier régulier					1				1	Unités
Travée 21-22	Structure d'acier	Ferme aval	Assemblage supérieur	U9		Acier régulier					1				1	Unités
Travée 21-22	Structure d'acier	Ferme aval	Assemblage supérieur	U10		Acier régulier					1				1	Unités
Travée 21-22	Structure d'acier	Ferme aval	Assemblage inférieur	L0		Acier régulier					1				1	Unités
Travée 21-22	Structure d'acier	Ferme aval	Assemblage inférieur	L1		Acier régulier					1				1	Unités
Travée 21-22	Structure d'acier	Ferme aval	Assemblage inférieur	L2		Acier régulier					1				1	Unités
Travée 21-22	Structure d'acier	Ferme aval	Assemblage inférieur	L3		Acier régulier					1				1	Unités

Tableau 3.1 - Données d'inventaire de la structure (suite)

4	5	6	7	8	TYPE	MATÉRIAUX	ARMATURE	ENDUIT DE SURFACE	RENFORCEMENT	DIVERS	NB	LARGEUR	LONGUEUR	HAUTEUR	QUANTITÉ EFFECTIVE	UNITÉ
Positionnement longitudinal	Groupe d'éléments	Positionnement transv.	Élément	Localisation												
Travée 21-22	Structure d'acier	Ferme aval	Assemblage inférieur	L4		Acier régulier					1				1	Unités
Travée 21-22	Structure d'acier	Ferme aval	Assemblage inférieur	L5		Acier régulier					1				1	Unités
Travée 21-22	Structure d'acier	Ferme aval	Assemblage inférieur	L6		Acier régulier					1				1	Unités
Travée 21-22	Structure d'acier	Ferme aval	Assemblage inférieur	L7		Acier régulier					1				1	Unités
Travée 21-22	Structure d'acier	Ferme aval	Assemblage inférieur	L8		Acier régulier					1				1	Unités
Travée 21-22	Structure d'acier	Ferme aval	Assemblage inférieur	L9		Acier régulier					1				1	Unités
Travée 21-22	Structure d'acier	Ferme aval	Assemblage inférieur	L10		Acier régulier					1				1	Unités
Travée 21-22	Structure d'acier	Général	Contreventement horizontal supérieur	U0-U2		Acier régulier					1		14 299		14	m
Travée 21-22	Structure d'acier	Général	Contreventement horizontal supérieur	U2-U4		Acier régulier					1		14 299		14	m
Travée 21-22	Structure d'acier	Général	Contreventement horizontal supérieur	U4-U6		Acier régulier					1		14 299		14	m
Travée 21-22	Structure d'acier	Général	Contreventement horizontal supérieur	U6-U8		Acier régulier					1		14 299		14	m
Travée 21-22	Structure d'acier	Général	Contreventement horizontal supérieur	U8-U10		Acier régulier					1		14 299		14	m
Travée 21-22	Structure d'acier	Général	Contreventement horizontal inférieur	L0-L2		Acier régulier					1		35 999		36	m
Travée 21-22	Structure d'acier	Général	Contreventement horizontal inférieur	L2-L4		Acier régulier					1		28 598		29	m
Travée 21-22	Structure d'acier	Général	Contreventement horizontal inférieur	L4-L6		Acier régulier					1		28 598		29	m
Travée 21-22	Structure d'acier	Général	Contreventement horizontal inférieur	L6-L8		Acier régulier					1		28 598		29	m
Travée 21-22	Structure d'acier	Général	Contreventement horizontal inférieur	L8-L10		Acier régulier					1		35 999		36	m
Travée 21-22	Structure d'acier	Général	Contreventement vertical	L0-U0		Acier régulier					1		32 400		32	m
Travée 21-22	Structure d'acier	Général	Contreventement vertical	L2-U2		Acier régulier					1		37 734		38	m
Travée 21-22	Structure d'acier	Général	Contreventement vertical	L4-U4		Acier régulier					1		37 734		38	m
Travée 21-22	Structure d'acier	Général	Contreventement vertical	L6-U6		Acier régulier					1		37 734		38	m
Travée 21-22	Structure d'acier	Général	Contreventement vertical	L8-U8		Acier régulier					1		37 734		38	m
Travée 21-22	Structure d'acier	Général	Contreventement vertical	L10-U10		Acier régulier					1		32 400		32	m
Travée 21-22	Structure d'acier	Général	Poutre transversale	U0		Acier régulier						260	22 275	1 080	60	m <sup>2</sup>
Travée 21-22	Structure d'acier	Général	Poutre transversale	U1		Acier régulier						260	22 275	1 080	60	m <sup>2</sup>
Travée 21-22	Structure d'acier	Général	Poutre transversale	U2		Acier régulier						260	22 275	1 080	60	m <sup>2</sup>
Travée 21-22	Structure d'acier	Général	Poutre transversale	U3		Acier régulier						260	22 275	1 080	60	m <sup>2</sup>
Travée 21-22	Structure d'acier	Général	Poutre transversale	U4		Acier régulier						260	22 275	1 080	60	m <sup>2</sup>
Travée 21-22	Structure d'acier	Général	Poutre transversale	U5		Acier régulier						260	22 275	1 080	60	m <sup>2</sup>
Travée 21-22	Structure d'acier	Général	Poutre transversale	U6		Acier régulier						260	22 275	1 080	60	m <sup>2</sup>
Travée 21-22	Structure d'acier	Général	Poutre transversale	U7		Acier régulier						260	22 275	1 080	60	m <sup>2</sup>
Travée 21-22	Structure d'acier	Général	Poutre transversale	U8		Acier régulier						260	22 275	1 080	60	m <sup>2</sup>
Travée 21-22	Structure d'acier	Général	Poutre transversale	U9		Acier régulier						260	22 275	1 080	60	m <sup>2</sup>
Travée 21-22	Structure d'acier	Général	Poutre transversale	U10		Acier régulier						260	22 275	1 080	60	m <sup>2</sup>
Travée 21-22	Structure d'acier	Général	Poutre de levage	L0		Acier régulier							12 192		12	m
Travée 21-22	Structure d'acier	Général	Élément de contreventement transversal inférieur	L2		Acier régulier					1		12 192		12	m
Travée 21-22	Structure d'acier	Général	Élément de contreventement transversal inférieur	L4		Acier régulier					1		12 192		12	m
Travée 21-22	Structure d'acier	Général	Élément de contreventement transversal inférieur	L6		Acier régulier					1		12 192		12	m
Travée 21-22	Structure d'acier	Général	Élément de contreventement transversal inférieur	L8		Acier régulier					1		12 192		12	m
Travée 21-22	Structure d'acier	Général	Poutre de levage	L10		Acier régulier							12 192		12	m
Travée 21-22	Platelage	--	Surface de roulement	--		Enrobé						18 346	76 295		1400	m <sup>2</sup>
Travée 21-22	Platelage	--	Platelage	--		Béton régulier	Acier noir					23 526	76 295		1800	m <sup>2</sup>
Travée 21-22	Platelage	--	Système de drainage	--							1				1	Unités
Travée 21-22	Platelage	--	Côté extérieur	Amont		Béton régulier	Acier noir					350	76 295		27	m <sup>2</sup>
Travée 21-22	Platelage	--	Côté extérieur	Aval		Béton régulier	Acier noir					350	76 295		27	m <sup>2</sup>
Travée 21-22	Platelage	--	Nervure	U0-U1		Béton précontraint					12		7 471		90	m

3010

Tableau 3.1 - Données d'inventaire de la structure (suite)

4	5	6	7	8	TYPE	MATÉRIAUX	ARMATURE	ENDUIT DE SURFACE	RENFORCEMENT	DIVERS	NB	LARGEUR	LONGUEUR	HAUTEUR	QUANTITÉ EFFECTIVE	UNITÉ
Positionnement longitudinal	Groupe d'éléments	Positionnement transv.	Élément	Localisation												
Travée 21-22	Platelage	--	Nervure	U1-U2		Béton précontraint					12		7 471		90	m
Travée 21-22	Platelage	--	Nervure	U2-U3		Béton précontraint					12		7 471		90	m
Travée 21-22	Platelage	--	Nervure	U3-U4		Béton précontraint					12		7 471		90	m
Travée 21-22	Platelage	--	Nervure	U4-U5		Béton précontraint					12		7 471		90	m
Travée 21-22	Platelage	--	Nervure	U5-U6		Béton précontraint					12		7 471		90	m
Travée 21-22	Platelage	--	Nervure	U6-U7		Béton précontraint					12		7 471		90	m
Travée 21-22	Platelage	--	Nervure	U7-U8		Béton précontraint					12		7 471		90	m
Travée 21-22	Platelage	--	Nervure	U8-U9		Béton précontraint					12		7 471		90	m
Travée 21-22	Platelage	--	Nervure	U9-U10		Béton précontraint					12		7 471		90	m
Travée 21-22	Platelage	--	Appareil d'appui à platine	U0		Élastomère fretté					12				12	Unités
Travée 21-22	Platelage	--	Appareil d'appui à platine	U1		Élastomère fretté					12				12	Unités
Travée 21-22	Platelage	--	Appareil d'appui à platine	U2		Élastomère fretté					12				12	Unités
Travée 21-22	Platelage	--	Appareil d'appui à platine	U3		Élastomère fretté					12				12	Unités
Travée 21-22	Platelage	--	Appareil d'appui à platine	U4		Élastomère fretté					12				12	Unités
Travée 21-22	Platelage	--	Appareil d'appui à platine	U5		Élastomère fretté					12				12	Unités
Travée 21-22	Platelage	--	Appareil d'appui à platine	U6		Élastomère fretté					12				12	Unités
Travée 21-22	Platelage	--	Appareil d'appui à platine	U7		Élastomère fretté					12				12	Unités
Travée 21-22	Platelage	--	Appareil d'appui à platine	U8		Élastomère fretté					12				12	Unités
Travée 21-22	Platelage	--	Appareil d'appui à platine	U9		Élastomère fretté					12				12	Unités
Travée 21-22	Platelage	--	Appareil d'appui à platine	U10		Élastomère fretté					12				12	Unités
Travée 21-22	Chasse-roue & Trottoir	--	Trottoir	Amont		Béton régulier	Acier noir					2 700	76 295		203	m <sup>2</sup>
Travée 21-22	Chasse-roue & Trottoir	--	Trottoir	Aval		Béton régulier	Acier noir					1 700	76 295		128	m <sup>2</sup>
Travée 21-22	Dispositif de retenue	--	Glissière	Amont		Béton régulier	Acier noir						76 295		75	m
Travée 21-22	Dispositif de retenue	--	Garde-corps	Amont		Acier régulier							75 489		75	m
Travée 21-22	Dispositif de retenue	--	Glissière	Aval		Béton régulier	Acier noir						76 295		75	m
Travée 21-22	Dispositif de retenue	--	Garde-corps	Aval		Acier régulier							76 295		76	m
Travée 21-22	Protection contre la corrosion	Ferme amont	Corde supérieure	U0-U2	Système de peintures à base de zinc							645	14 942	705	68	m <sup>2</sup>
Travée 21-22	Protection contre la corrosion	Ferme amont	Corde supérieure	U2-U4	Système de peintures à base de zinc							645	14 942	705	68	m <sup>2</sup>
Travée 21-22	Protection contre la corrosion	Ferme amont	Corde supérieure	U4-U6	Système de peintures à base de zinc							645	14 942	705	68	m <sup>2</sup>
Travée 21-22	Protection contre la corrosion	Ferme amont	Corde supérieure	U6-U8	Système de peintures à base de zinc							645	14 942	705	68	m <sup>2</sup>
Travée 21-22	Protection contre la corrosion	Ferme amont	Corde supérieure	U8-U10	Système de peintures à base de zinc							645	14 942	705	68	m <sup>2</sup>
Travée 21-22	Protection contre la corrosion	Ferme amont	Corde inférieure	L0-L2	Système de peintures à base de zinc							654	14 942	699	55	m <sup>2</sup>
Travée 21-22	Protection contre la corrosion	Ferme amont	Corde inférieure	L2-L4	Système de peintures à base de zinc							654	14 942	699	55	m <sup>2</sup>
Travée 21-22	Protection contre la corrosion	Ferme amont	Corde inférieure	L4-L6	Système de peintures à base de zinc							654	14 942	699	55	m <sup>2</sup>
Travée 21-22	Protection contre la corrosion	Ferme amont	Corde inférieure	L6-L8	Système de peintures à base de zinc							654	14 942	699	55	m <sup>2</sup>
Travée 21-22	Protection contre la corrosion	Ferme amont	Corde inférieure	L8-L10	Système de peintures à base de zinc							654	14 942	699	55	m <sup>2</sup>
Travée 21-22	Protection contre la corrosion	Ferme amont	Montant	L0-U0	Système de peintures à base de zinc							394	10 668	416	26	m <sup>2</sup>
Travée 21-22	Protection contre la corrosion	Ferme amont	Montant	L1-U1	Système de peintures à base de zinc							389	10 668	89	7	m <sup>2</sup>
Travée 21-22	Protection contre la corrosion	Ferme amont	Montant	L2-U2	Système de peintures à base de zinc							394	10 668	416	26	m <sup>2</sup>
Travée 21-22	Protection contre la corrosion	Ferme amont	Montant	L3-U3	Système de peintures à base de zinc							389	10 668	89	7	m <sup>2</sup>
Travée 21-22	Protection contre la corrosion	Ferme amont	Montant	L4-U4	Système de peintures à base de zinc							394	10 668	416	26	m <sup>2</sup>
Travée 21-22	Protection contre la corrosion	Ferme amont	Montant	L5-U5	Système de peintures à base de zinc							389	10 668	89	7	m <sup>2</sup>
Travée 21-22	Protection contre la corrosion	Ferme amont	Montant	L6-U6	Système de peintures à base de zinc							394	10 668	416	26	m <sup>2</sup>

3010

Tableau 3.1 - Données d'inventaire de la structure (suite)

4	5	6	7	8	TYPE	MATÉRIAUX	ARMATURE	ENDUIT DE SURFACE	RENFORCEMENT	DIVERS	NB	LARGEUR	LONGUEUR	HAUTEUR	QUANTITÉ EFFECTIVE	UNITÉ
Positionnement longitudinal	Groupe d'éléments	Positionnement transv.	Élément	Localisation												
Travée 21-22	Protection contre la corrosion	Ferme amont	Montant	L7-U7	Système de peintures à base de zinc							389	10 668	89	7	m <sup>2</sup>
Travée 21-22	Protection contre la corrosion	Ferme amont	Montant	L8-U8	Système de peintures à base de zinc							394	10 668	416	26	m <sup>2</sup>
Travée 21-22	Protection contre la corrosion	Ferme amont	Montant	L9-U9	Système de peintures à base de zinc							389	10 668	89	7	m <sup>2</sup>
Travée 21-22	Protection contre la corrosion	Ferme amont	Montant	L10-U10	Système de peintures à base de zinc							394	10 668	416	26	m <sup>2</sup>
Travée 21-22	Protection contre la corrosion	Ferme amont	Diagonale	L0-U1	Système de peintures à base de zinc							678	9 246	699	35	m <sup>2</sup>
Travée 21-22	Protection contre la corrosion	Ferme amont	Diagonale	U1-L2	Système de peintures à base de zinc							457	11 544	424	27	m <sup>2</sup>
Travée 21-22	Protection contre la corrosion	Ferme amont	Diagonale	L2-U3	Système de peintures à base de zinc							678	11 735	699	44	m <sup>2</sup>
Travée 21-22	Protection contre la corrosion	Ferme amont	Diagonale	U3-L4	Système de peintures à base de zinc							414	11 576	392	25	m <sup>2</sup>
Travée 21-22	Protection contre la corrosion	Ferme amont	Diagonale	L4-U5	Système de peintures à base de zinc							655	11 760	419	30	m <sup>2</sup>
Travée 21-22	Protection contre la corrosion	Ferme amont	Diagonale	U5-L6	Système de peintures à base de zinc							655	11 760	419	30	m <sup>2</sup>
Travée 21-22	Protection contre la corrosion	Ferme amont	Diagonale	L6-U7	Système de peintures à base de zinc							414	11 576	392	25	m <sup>2</sup>
Travée 21-22	Protection contre la corrosion	Ferme amont	Diagonale	U7-L8	Système de peintures à base de zinc							678	11 735	699	44	m <sup>2</sup>
Travée 21-22	Protection contre la corrosion	Ferme amont	Diagonale	L8-U9	Système de peintures à base de zinc							457	11 544	424	27	m <sup>2</sup>
Travée 21-22	Protection contre la corrosion	Ferme amont	Diagonale	U9-L10	Système de peintures à base de zinc							678	11 697	699	44	m <sup>2</sup>
Travée 21-22	Protection contre la corrosion	Ferme amont	Assemblage supérieur	U0	Système de peintures à base de zinc						1				1	Unités
Travée 21-22	Protection contre la corrosion	Ferme amont	Assemblage supérieur	U1	Système de peintures à base de zinc						1				1	Unités
Travée 21-22	Protection contre la corrosion	Ferme amont	Assemblage supérieur	U2	Système de peintures à base de zinc						1				1	Unités
Travée 21-22	Protection contre la corrosion	Ferme amont	Assemblage supérieur	U3	Système de peintures à base de zinc						1				1	Unités
Travée 21-22	Protection contre la corrosion	Ferme amont	Assemblage supérieur	U4	Système de peintures à base de zinc						1				1	Unités
Travée 21-22	Protection contre la corrosion	Ferme amont	Assemblage supérieur	U5	Système de peintures à base de zinc						1				1	Unités
Travée 21-22	Protection contre la corrosion	Ferme amont	Assemblage supérieur	U6	Système de peintures à base de zinc						1				1	Unités
Travée 21-22	Protection contre la corrosion	Ferme amont	Assemblage supérieur	U7	Système de peintures à base de zinc						1				1	Unités
Travée 21-22	Protection contre la corrosion	Ferme amont	Assemblage supérieur	U8	Système de peintures à base de zinc						1				1	Unités
Travée 21-22	Protection contre la corrosion	Ferme amont	Assemblage supérieur	U9	Système de peintures à base de zinc						1				1	Unités
Travée 21-22	Protection contre la corrosion	Ferme amont	Assemblage supérieur	U10	Système de peintures à base de zinc						1				1	Unités
Travée 21-22	Protection contre la corrosion	Ferme amont	Assemblage inférieur	L0	Système de peintures à base de zinc						1				1	Unités
Travée 21-22	Protection contre la corrosion	Ferme amont	Assemblage inférieur	L1	Système de peintures à base de zinc						1				1	Unités
Travée 21-22	Protection contre la corrosion	Ferme amont	Assemblage inférieur	L2	Système de peintures à base de zinc						1				1	Unités
Travée 21-22	Protection contre la corrosion	Ferme amont	Assemblage inférieur	L3	Système de peintures à base de zinc						1				1	Unités
Travée 21-22	Protection contre la corrosion	Ferme amont	Assemblage inférieur	L4	Système de peintures à base de zinc						1				1	Unités
Travée 21-22	Protection contre la corrosion	Ferme amont	Assemblage inférieur	L5	Système de peintures à base de zinc						1				1	Unités
Travée 21-22	Protection contre la corrosion	Ferme amont	Assemblage inférieur	L6	Système de peintures à base de zinc						1				1	Unités
Travée 21-22	Protection contre la corrosion	Ferme amont	Assemblage inférieur	L7	Système de peintures à base de zinc						1				1	Unités

Tableau 3.1 - Données d'inventaire de la structure (suite)

4	5	6	7	8	TYPE	MATÉRIAUX	ARMATURE	ENDUIT DE SURFACE	RENFORCEMENT	DIVERS	NB	LARGEUR	LONGUEUR	HAUTEUR	QUANTITÉ EFFECTIVE	UNITÉ
Positionnement longitudinal	Groupe d'éléments	Positionnement transv.	Élément	Localisation												
Travée 21-22	Protection contre la corrosion	Ferme amont	Assemblage inférieur	L8	Système de peintures à base de zinc						1				1	Unités
Travée 21-22	Protection contre la corrosion	Ferme amont	Assemblage inférieur	L9	Système de peintures à base de zinc						1				1	Unités
Travée 21-22	Protection contre la corrosion	Ferme amont	Assemblage inférieur	L10	Système de peintures à base de zinc						1				1	Unités
Travée 21-22	Protection contre la corrosion	Ferme aval	Corde supérieure	U0-U2	Système de peintures à base de zinc							645	14 942	705	68	m²
Travée 21-22	Protection contre la corrosion	Ferme aval	Corde supérieure	U2-U4	Système de peintures à base de zinc							645	14 942	705	68	m²
Travée 21-22	Protection contre la corrosion	Ferme aval	Corde supérieure	U4-U6	Système de peintures à base de zinc							645	14 942	705	68	m²
Travée 21-22	Protection contre la corrosion	Ferme aval	Corde supérieure	U6-U8	Système de peintures à base de zinc							645	14 942	705	68	m²
Travée 21-22	Protection contre la corrosion	Ferme aval	Corde supérieure	U8-U10	Système de peintures à base de zinc							645	14 942	705	68	m²
Travée 21-22	Protection contre la corrosion	Ferme aval	Corde inférieure	L0-L2	Système de peintures à base de zinc							654	14 942	699	55	m²
Travée 21-22	Protection contre la corrosion	Ferme aval	Corde inférieure	L2-L4	Système de peintures à base de zinc							654	14 942	699	55	m²
Travée 21-22	Protection contre la corrosion	Ferme aval	Corde inférieure	L4-L6	Système de peintures à base de zinc							654	14 942	699	55	m²
Travée 21-22	Protection contre la corrosion	Ferme aval	Corde inférieure	L6-L8	Système de peintures à base de zinc							654	14 942	699	55	m²
Travée 21-22	Protection contre la corrosion	Ferme aval	Corde inférieure	L8-L10	Système de peintures à base de zinc							654	14 942	699	55	m²
Travée 21-22	Protection contre la corrosion	Ferme aval	Montant	L0-U0	Système de peintures à base de zinc							394	10 668	416	26	m²
Travée 21-22	Protection contre la corrosion	Ferme aval	Montant	L1-U1	Système de peintures à base de zinc							389	10 668	89	7	m²
Travée 21-22	Protection contre la corrosion	Ferme aval	Montant	L2-U2	Système de peintures à base de zinc							394	10 668	416	26	m²
Travée 21-22	Protection contre la corrosion	Ferme aval	Montant	L3-U3	Système de peintures à base de zinc							389	10 668	89	7	m²
Travée 21-22	Protection contre la corrosion	Ferme aval	Montant	L4-U4	Système de peintures à base de zinc							394	10 668	416	26	m²
Travée 21-22	Protection contre la corrosion	Ferme aval	Montant	L5-U5	Système de peintures à base de zinc							389	10 668	89	7	m²
Travée 21-22	Protection contre la corrosion	Ferme aval	Montant	L6-U6	Système de peintures à base de zinc							394	10 668	416	26	m²
Travée 21-22	Protection contre la corrosion	Ferme aval	Montant	L7-U7	Système de peintures à base de zinc							389	10 668	89	7	m²
Travée 21-22	Protection contre la corrosion	Ferme aval	Montant	L8-U8	Système de peintures à base de zinc							394	10 668	416	26	m²
Travée 21-22	Protection contre la corrosion	Ferme aval	Montant	L9-U9	Système de peintures à base de zinc							389	10 668	89	7	m²
Travée 21-22	Protection contre la corrosion	Ferme aval	Montant	L10-U10	Système de peintures à base de zinc							394	10 668	416	26	m²
Travée 21-22	Protection contre la corrosion	Ferme aval	Diagonale	L0-U1	Système de peintures à base de zinc							678	9 246	699	35	m²
Travée 21-22	Protection contre la corrosion	Ferme aval	Diagonale	U1-L2	Système de peintures à base de zinc							457	11 544	424	27	m²
Travée 21-22	Protection contre la corrosion	Ferme aval	Diagonale	L2-U3	Système de peintures à base de zinc							678	11 735	699	44	m²
Travée 21-22	Protection contre la corrosion	Ferme aval	Diagonale	U3-L4	Système de peintures à base de zinc							414	11 576	392	25	m²
Travée 21-22	Protection contre la corrosion	Ferme aval	Diagonale	L4-U5	Système de peintures à base de zinc							655	11 760	419	30	m²
Travée 21-22	Protection contre la corrosion	Ferme aval	Diagonale	U5-L6	Système de peintures à base de zinc							655	11 760	419	30	m²
Travée 21-22	Protection contre la corrosion	Ferme aval	Diagonale	L6-U7	Système de peintures à base de zinc							414	11 576	392	25	m²
Travée 21-22	Protection contre la corrosion	Ferme aval	Diagonale	U7-L8	Système de peintures à base de zinc							678	11 735	699	44	m²
Travée 21-22	Protection contre la corrosion	Ferme aval	Diagonale	L8-U9	Système de peintures à base de zinc							457	11 544	424	27	m²

3010



Tableau 3.1 - Données d'inventaire de la structure (suite)

4	5	6	7	8	TYPE	MATÉRIAUX	ARMATURE	ENDUIT DE SURFACE	RENFORCEMENT	DIVERS	NB	LARGEUR	LONGUEUR	HAUTEUR	QUANTITÉ EFFECTIVE	UNITÉ
Positionnement longitudinal	Groupe d'éléments	Positionnement transv.	Élément	Localisation												
Travée 21-22	Protection contre la corrosion	Ferme aval	Diagonale	U9-L10	Système de peintures à base de zinc							678	11 697	699	44	m <sup>2</sup>
Travée 21-22	Protection contre la corrosion	Ferme aval	Assemblage supérieur	U0	Système de peintures à base de zinc						1				1	Unités
Travée 21-22	Protection contre la corrosion	Ferme aval	Assemblage supérieur	U1	Système de peintures à base de zinc						1				1	Unités
Travée 21-22	Protection contre la corrosion	Ferme aval	Assemblage supérieur	U2	Système de peintures à base de zinc						1				1	Unités
Travée 21-22	Protection contre la corrosion	Ferme aval	Assemblage supérieur	U3	Système de peintures à base de zinc						1				1	Unités
Travée 21-22	Protection contre la corrosion	Ferme aval	Assemblage supérieur	U4	Système de peintures à base de zinc						1				1	Unités
Travée 21-22	Protection contre la corrosion	Ferme aval	Assemblage supérieur	U5	Système de peintures à base de zinc						1				1	Unités
Travée 21-22	Protection contre la corrosion	Ferme aval	Assemblage supérieur	U6	Système de peintures à base de zinc						1				1	Unités
Travée 21-22	Protection contre la corrosion	Ferme aval	Assemblage supérieur	U7	Système de peintures à base de zinc						1				1	Unités
Travée 21-22	Protection contre la corrosion	Ferme aval	Assemblage supérieur	U8	Système de peintures à base de zinc						1				1	Unités
Travée 21-22	Protection contre la corrosion	Ferme aval	Assemblage supérieur	U9	Système de peintures à base de zinc						1				1	Unités
Travée 21-22	Protection contre la corrosion	Ferme aval	Assemblage supérieur	U10	Système de peintures à base de zinc						1				1	Unités
Travée 21-22	Protection contre la corrosion	Ferme aval	Assemblage inférieur	L0	Système de peintures à base de zinc						1				1	Unités
Travée 21-22	Protection contre la corrosion	Ferme aval	Assemblage inférieur	L1	Système de peintures à base de zinc						1				1	Unités
Travée 21-22	Protection contre la corrosion	Ferme aval	Assemblage inférieur	L2	Système de peintures à base de zinc						1				1	Unités
Travée 21-22	Protection contre la corrosion	Ferme aval	Assemblage inférieur	L3	Système de peintures à base de zinc						1				1	Unités
Travée 21-22	Protection contre la corrosion	Ferme aval	Assemblage inférieur	L4	Système de peintures à base de zinc						1				1	Unités
Travée 21-22	Protection contre la corrosion	Ferme aval	Assemblage inférieur	L5	Système de peintures à base de zinc						1				1	Unités
Travée 21-22	Protection contre la corrosion	Ferme aval	Assemblage inférieur	L6	Système de peintures à base de zinc						1				1	Unités
Travée 21-22	Protection contre la corrosion	Ferme aval	Assemblage inférieur	L7	Système de peintures à base de zinc						1				1	Unités
Travée 21-22	Protection contre la corrosion	Ferme aval	Assemblage inférieur	L8	Système de peintures à base de zinc						1				1	Unités
Travée 21-22	Protection contre la corrosion	Ferme aval	Assemblage inférieur	L9	Système de peintures à base de zinc						1				1	Unités
Travée 21-22	Protection contre la corrosion	Ferme aval	Assemblage inférieur	L10	Système de peintures à base de zinc						1				1	Unités
Travée 21-22	Protection contre la corrosion	Général	Contreventement horizontal supérieur	U0-U2	Système de peintures à base de zinc						1	76	14 299	89	7	m <sup>2</sup>
Travée 21-22	Protection contre la corrosion	Général	Contreventement horizontal supérieur	U2-U4	Système de peintures à base de zinc						1	76	14 299	89	7	m <sup>2</sup>
Travée 21-22	Protection contre la corrosion	Général	Contreventement horizontal supérieur	U4-U6	Système de peintures à base de zinc						1	76	14 299	89	7	m <sup>2</sup>
Travée 21-22	Protection contre la corrosion	Général	Contreventement horizontal supérieur	U6-U8	Système de peintures à base de zinc						1	76	14 299	89	7	m <sup>2</sup>
Travée 21-22	Protection contre la corrosion	Général	Contreventement horizontal supérieur	U8-U10	Système de peintures à base de zinc						1	76	14 299	89	7	m <sup>2</sup>
Travée 21-22	Protection contre la corrosion	Général	Contreventement horizontal inférieur	L0-L2	Système de peintures à base de zinc						1	76	35 999	89	18	m <sup>2</sup>
Travée 21-22	Protection contre la corrosion	Général	Contreventement horizontal inférieur	L2-L4	Système de peintures à base de zinc						1	76	28 598	89	15	m <sup>2</sup>
Travée 21-22	Protection contre la corrosion	Général	Contreventement horizontal inférieur	L4-L6	Système de peintures à base de zinc						1	76	28 598	89	15	m <sup>2</sup>
Travée 21-22	Protection contre la corrosion	Général	Contreventement horizontal inférieur	L6-L8	Système de peintures à base de zinc						1	76	28 598	89	15	m <sup>2</sup>
Travée 21-22	Protection contre la corrosion	Général	Contreventement horizontal inférieur	L8-L10	Système de peintures à base de zinc						1	76	35 999	89	18	m <sup>2</sup>

3010

Tableau 3.1 - Données d'inventaire de la structure (suite)

4	5	6	7	8	TYPE	MATÉRIAUX	ARMATURE	ENDUIT DE SURFACE	RENFORCEMENT	DIVERS	NB	LARGEUR	LONGUEUR	HAUTEUR	QUANTITÉ EFFECTIVE	UNITÉ
Positionnement longitudinal	Groupe d'éléments	Positionnement transv.	Élément	Localisation												
Travée 21-22	Protection contre la corrosion	Général	Contreventement vertical	L0-U0	Système de peintures à base de zinc						1	89	32 400	152	31	m²
Travée 21-22	Protection contre la corrosion	Général	Contreventement vertical	L2-U2	Système de peintures à base de zinc						1	89	37 734	152	36	m²
Travée 21-22	Protection contre la corrosion	Général	Contreventement vertical	L4-U4	Système de peintures à base de zinc						1	89	37 734	152	36	m²
Travée 21-22	Protection contre la corrosion	Général	Contreventement vertical	L6-U6	Système de peintures à base de zinc						1	89	37 734	152	36	m²
Travée 21-22	Protection contre la corrosion	Général	Contreventement vertical	L8-U8	Système de peintures à base de zinc						1	89	37 734	152	36	m²
Travée 21-22	Protection contre la corrosion	Général	Contreventement vertical	L10-U10	Système de peintures à base de zinc						1	89	32 400	152	31	m²
Travée 21-22	Protection contre la corrosion	Général	Poutre transversale	U0	Système de peintures à base de zinc							260	22 275	1 080	60	m²
Travée 21-22	Protection contre la corrosion	Général	Poutre transversale	U1	Système de peintures à base de zinc							260	22 275	1 080	60	m²
Travée 21-22	Protection contre la corrosion	Général	Poutre transversale	U2	Système de peintures à base de zinc							260	22 275	1 080	60	m²
Travée 21-22	Protection contre la corrosion	Général	Poutre transversale	U3	Système de peintures à base de zinc							260	22 275	1 080	60	m²
Travée 21-22	Protection contre la corrosion	Général	Poutre transversale	U4	Système de peintures à base de zinc							260	22 275	1 080	60	m²
Travée 21-22	Protection contre la corrosion	Général	Poutre transversale	U5	Système de peintures à base de zinc							260	22 275	1 080	60	m²
Travée 21-22	Protection contre la corrosion	Général	Poutre transversale	U6	Système de peintures à base de zinc							260	22 275	1 080	60	m²
Travée 21-22	Protection contre la corrosion	Général	Poutre transversale	U7	Système de peintures à base de zinc							260	22 275	1 080	60	m²
Travée 21-22	Protection contre la corrosion	Général	Poutre transversale	U8	Système de peintures à base de zinc							260	22 275	1 080	60	m²
Travée 21-22	Protection contre la corrosion	Général	Poutre transversale	U9	Système de peintures à base de zinc							260	22 275	1 080	60	m²
Travée 21-22	Protection contre la corrosion	Général	Poutre transversale	U10	Système de peintures à base de zinc							260	22 275	1 080	60	m²
Travée 21-22	Protection contre la corrosion	Général	Poutre de levage	L0	Système de peintures à base de zinc							194	12 192	1 422	74	m²
Travée 21-22	Protection contre la corrosion	Général	Élément de contreventement transversal inférieur	L2	Système de peintures à base de zinc							76	12 192	89	6	m²
Travée 21-22	Protection contre la corrosion	Général	Élément de contreventement transversal inférieur	L4	Système de peintures à base de zinc							76	12 192	89	6	m²
Travée 21-22	Protection contre la corrosion	Général	Élément de contreventement transversal inférieur	L6	Système de peintures à base de zinc							76	12 192	89	6	m²
Travée 21-22	Protection contre la corrosion	Général	Élément de contreventement transversal inférieur	L8	Système de peintures à base de zinc							76	12 192	89	6	m²
Travée 21-22	Protection contre la corrosion	Général	Poutre de levage	L10	Système de peintures à base de zinc							194	12 192	1 422	74	m²
Axe 22	Unités de fondation	--	Fondation	--		Béton régulier	Acier noir				1				1	Unités
Axe 22	Unités de fondation	--	Semelle	--		Béton régulier	Acier noir				1				1	Unités
Axe 22	Unités de fondation	--	Fût	--		Béton régulier	Acier noir					16 600	4 100	26 000	1076	m²
Axe 22	Unités de fondation	--	Assise	--		Béton régulier	Acier noir					15 240	4 100		62	m²
Axe 22	Unités de fondation	--	Appareil d'appui - Fixe	Amont	À plaques en acier ou à rotule en acier - fixe						1				1	Unités
Axe 22	Unités de fondation	--	Appareil d'appui - Mobile	Amont	À plaques en acier ou à rotule en acier - mobile						1				1	Unités
Axe 22	Unités de fondation	--	Appareil d'appui - Fixe	Aval	À plaques en acier ou à rotule en acier - fixe						1				1	Unités
Axe 22	Unités de fondation	--	Appareil d'appui - Mobile	Aval	À plaques en acier ou à rotule en acier - mobile						1				1	Unités
Axe 22	Joint de dilatation	Général	Garniture de joint	--		Élastomère							23 526		24	m
Axe 22	Joint de dilatation	Voie 1	Épaulement	--		Béton régulier	Acier noir						3 725		4	m
Axe 22	Joint de dilatation	Voie 1	Profilé	--	À une garniture enclenchée en élastomère sans dalot							3 725			4	m
Axe 22	Joint de dilatation	Voie 2	Épaulement	--		Béton régulier	Acier noir						3 725		4	m
Axe 22	Joint de dilatation	Voie 2	Profilé	--	À une garniture enclenchée en élastomère sans dalot							3 725			4	m

3010



Tableau 3.1 - Données d'inventaire de la structure (suite)

4	5	6	7	8	TYPE	MATÉRIAUX	ARMATURE	ENDUIT DE SURFACE	RENFORCEMENT	DIVERS	NB	LARGEUR	LONGUEUR	HAUTEUR	QUANTITÉ EFFECTIVE	UNITÉ
Positionnement longitudinal	Groupe d'éléments	Positionnement transv.	Élément	Localisation												
Travée 22-23	Structure d'acier	Ferme amont	Assemblage inférieur	L6		Acier régulier					1				1	Unités
Travée 22-23	Structure d'acier	Ferme amont	Assemblage inférieur	L7		Acier régulier					1				1	Unités
Travée 22-23	Structure d'acier	Ferme amont	Assemblage inférieur	L8		Acier régulier					1				1	Unités
Travée 22-23	Structure d'acier	Ferme amont	Assemblage inférieur	L9		Acier régulier					1				1	Unités
Travée 22-23	Structure d'acier	Ferme amont	Assemblage inférieur	L10		Acier régulier					1				1	Unités
Travée 22-23	Structure d'acier	Ferme aval	Corde supérieure	U0-U2		Acier régulier						645	14 942	705	68	m²
Travée 22-23	Structure d'acier	Ferme aval	Corde supérieure	U2-U4		Acier régulier						645	14 942	705	68	m²
Travée 22-23	Structure d'acier	Ferme aval	Corde supérieure	U4-U6		Acier régulier						645	14 942	705	68	m²
Travée 22-23	Structure d'acier	Ferme aval	Corde supérieure	U6-U8		Acier régulier						645	14 942	705	68	m²
Travée 22-23	Structure d'acier	Ferme aval	Corde supérieure	U8-U10		Acier régulier						645	14 942	705	68	m²
Travée 22-23	Structure d'acier	Ferme aval	Corde inférieure	L0-L2		Acier régulier						654	14 942	699	55	m²
Travée 22-23	Structure d'acier	Ferme aval	Corde inférieure	L2-L4		Acier régulier						654	14 942	699	55	m²
Travée 22-23	Structure d'acier	Ferme aval	Corde inférieure	L4-L6		Acier régulier						654	14 942	699	55	m²
Travée 22-23	Structure d'acier	Ferme aval	Corde inférieure	L6-L8		Acier régulier						654	14 942	699	55	m²
Travée 22-23	Structure d'acier	Ferme aval	Corde inférieure	L8-L10		Acier régulier						654	14 942	699	55	m²
Travée 22-23	Structure d'acier	Ferme aval	Montant	L0-U0		Acier régulier						394	10 668	416	26	m²
Travée 22-23	Structure d'acier	Ferme aval	Montant	L1-U1		Acier régulier						389	10 668	89	7	m²
Travée 22-23	Structure d'acier	Ferme aval	Montant	L2-U2		Acier régulier						394	10 668	416	26	m²
Travée 22-23	Structure d'acier	Ferme aval	Montant	L3-U3		Acier régulier						389	10 668	89	7	m²
Travée 22-23	Structure d'acier	Ferme aval	Montant	L4-U4		Acier régulier						394	10 668	416	26	m²
Travée 22-23	Structure d'acier	Ferme aval	Montant	L5-U5		Acier régulier						389	10 668	89	7	m²
Travée 22-23	Structure d'acier	Ferme aval	Montant	L6-U6		Acier régulier						394	10 668	416	26	m²
Travée 22-23	Structure d'acier	Ferme aval	Montant	L7-U7		Acier régulier						389	10 668	89	7	m²
Travée 22-23	Structure d'acier	Ferme aval	Montant	L8-U8		Acier régulier						394	10 668	416	26	m²
Travée 22-23	Structure d'acier	Ferme aval	Montant	L9-U9		Acier régulier						389	10 668	89	7	m²
Travée 22-23	Structure d'acier	Ferme aval	Montant	L10-U10		Acier régulier						394	10 668	416	26	m²
Travée 22-23	Structure d'acier	Ferme aval	Diagonale	L0-U1		Acier régulier						678	9 246	699	35	m²
Travée 22-23	Structure d'acier	Ferme aval	Diagonale	U1-L2		Acier régulier						457	11 544	424	27	m²
Travée 22-23	Structure d'acier	Ferme aval	Diagonale	L2-U3		Acier régulier						678	11 735	699	44	m²
Travée 22-23	Structure d'acier	Ferme aval	Diagonale	U3-L4		Acier régulier						414	11 576	392	25	m²
Travée 22-23	Structure d'acier	Ferme aval	Diagonale	L4-U5		Acier régulier						655	11 760	419	30	m²
Travée 22-23	Structure d'acier	Ferme aval	Diagonale	U5-L6		Acier régulier						655	11 760	419	30	m²
Travée 22-23	Structure d'acier	Ferme aval	Diagonale	L6-U7		Acier régulier						414	11 576	392	25	m²
Travée 22-23	Structure d'acier	Ferme aval	Diagonale	U7-L8		Acier régulier						678	11 735	699	44	m²
Travée 22-23	Structure d'acier	Ferme aval	Diagonale	L8-U9		Acier régulier						457	11 544	424	27	m²
Travée 22-23	Structure d'acier	Ferme aval	Diagonale	U9-L10		Acier régulier						678	11 697	699	44	m²
Travée 22-23	Structure d'acier	Ferme aval	Assemblage supérieur	U0		Acier régulier					1				1	Unités
Travée 22-23	Structure d'acier	Ferme aval	Assemblage supérieur	U1		Acier régulier					1				1	Unités
Travée 22-23	Structure d'acier	Ferme aval	Assemblage supérieur	U2		Acier régulier					1				1	Unités
Travée 22-23	Structure d'acier	Ferme aval	Assemblage supérieur	U3		Acier régulier					1				1	Unités
Travée 22-23	Structure d'acier	Ferme aval	Assemblage supérieur	U4		Acier régulier					1				1	Unités
Travée 22-23	Structure d'acier	Ferme aval	Assemblage supérieur	U5		Acier régulier					1				1	Unités
Travée 22-23	Structure d'acier	Ferme aval	Assemblage supérieur	U6		Acier régulier					1				1	Unités
Travée 22-23	Structure d'acier	Ferme aval	Assemblage supérieur	U7		Acier régulier					1				1	Unités
Travée 22-23	Structure d'acier	Ferme aval	Assemblage supérieur	U8		Acier régulier					1				1	Unités
Travée 22-23	Structure d'acier	Ferme aval	Assemblage supérieur	U9		Acier régulier					1				1	Unités
Travée 22-23	Structure d'acier	Ferme aval	Assemblage supérieur	U10		Acier régulier					1				1	Unités
Travée 22-23	Structure d'acier	Ferme aval	Assemblage inférieur	L0		Acier régulier					1				1	Unités
Travée 22-23	Structure d'acier	Ferme aval	Assemblage inférieur	L1		Acier régulier					1				1	Unités
Travée 22-23	Structure d'acier	Ferme aval	Assemblage inférieur	L2		Acier régulier					1				1	Unités
Travée 22-23	Structure d'acier	Ferme aval	Assemblage inférieur	L3		Acier régulier					1				1	Unités
Travée 22-23	Structure d'acier	Ferme aval	Assemblage inférieur	L4		Acier régulier					1				1	Unités
Travée 22-23	Structure d'acier	Ferme aval	Assemblage inférieur	L5		Acier régulier					1				1	Unités
Travée 22-23	Structure d'acier	Ferme aval	Assemblage inférieur	L6		Acier régulier					1				1	Unités
Travée 22-23	Structure d'acier	Ferme aval	Assemblage inférieur	L7		Acier régulier					1				1	Unités
Travée 22-23	Structure d'acier	Ferme aval	Assemblage inférieur	L8		Acier régulier					1				1	Unités

Tableau 3.1 - Données d'inventaire de la structure (suite)

4	5	6	7	8	TYPE	MATÉRIAUX	ARMATURE	ENDUIT DE SURFACE	RENFORCEMENT	DIVERS	NB	LARGEUR	LONGUEUR	HAUTEUR	QUANTITÉ EFFECTIVE	UNITÉ
Positionnement longitudinal	Groupe d'éléments	Positionnement transv.	Élément	Localisation												
Travée 22-23	Structure d'acier	Ferme aval	Assemblage inférieur	L9		Acier régulier					1				1	Unités
Travée 22-23	Structure d'acier	Ferme aval	Assemblage inférieur	L10		Acier régulier					1				1	Unités
Travée 22-23	Structure d'acier	Général	Contreventement horizontal supérieur	U0-U2		Acier régulier					1		14 299		14	m
Travée 22-23	Structure d'acier	Général	Contreventement horizontal supérieur	U2-U4		Acier régulier					1		14 299		14	m
Travée 22-23	Structure d'acier	Général	Contreventement horizontal supérieur	U4-U6		Acier régulier					1		14 299		14	m
Travée 22-23	Structure d'acier	Général	Contreventement horizontal supérieur	U6-U8		Acier régulier					1		14 299		14	m
Travée 22-23	Structure d'acier	Général	Contreventement horizontal supérieur	U8-U10		Acier régulier					1		14 299		14	m
Travée 22-23	Structure d'acier	Général	Contreventement horizontal inférieur	L0-L2		Acier régulier					1		35 999		36	m
Travée 22-23	Structure d'acier	Général	Contreventement horizontal inférieur	L2-L4		Acier régulier					1		28 598		29	m
Travée 22-23	Structure d'acier	Général	Contreventement horizontal inférieur	L4-L6		Acier régulier					1		28 598		29	m
Travée 22-23	Structure d'acier	Général	Contreventement horizontal inférieur	L6-L8		Acier régulier					1		28 598		29	m
Travée 22-23	Structure d'acier	Général	Contreventement horizontal inférieur	L8-L10		Acier régulier					1		35 999		36	m
Travée 22-23	Structure d'acier	Général	Contreventement vertical	L0-U0		Acier régulier					1		32 400		32	m
Travée 22-23	Structure d'acier	Général	Contreventement vertical	L2-U2		Acier régulier					1		37 734		38	m
Travée 22-23	Structure d'acier	Général	Contreventement vertical	L4-U4		Acier régulier					1		37 734		38	m
Travée 22-23	Structure d'acier	Général	Contreventement vertical	L6-U6		Acier régulier					1		37 734		38	m
Travée 22-23	Structure d'acier	Général	Contreventement vertical	L8-U8		Acier régulier					1		37 734		38	m
Travée 22-23	Structure d'acier	Général	Contreventement vertical	L10-U10		Acier régulier					1		32 400		32	m
Travée 22-23	Structure d'acier	Général	Poutre transversale	U0		Acier régulier						260	22 275	1 080	60	m <sup>2</sup>
Travée 22-23	Structure d'acier	Général	Poutre transversale	U1		Acier régulier						260	22 275	1 080	60	m <sup>2</sup>
Travée 22-23	Structure d'acier	Général	Poutre transversale	U2		Acier régulier						260	22 275	1 080	60	m <sup>2</sup>
Travée 22-23	Structure d'acier	Général	Poutre transversale	U3		Acier régulier						260	22 275	1 080	60	m <sup>2</sup>
Travée 22-23	Structure d'acier	Général	Poutre transversale	U4		Acier régulier						260	22 275	1 080	60	m <sup>2</sup>
Travée 22-23	Structure d'acier	Général	Poutre transversale	U5		Acier régulier						260	22 275	1 080	60	m <sup>2</sup>
Travée 22-23	Structure d'acier	Général	Poutre transversale	U6		Acier régulier						260	22 275	1 080	60	m <sup>2</sup>
Travée 22-23	Structure d'acier	Général	Poutre transversale	U7		Acier régulier						260	22 275	1 080	60	m <sup>2</sup>
Travée 22-23	Structure d'acier	Général	Poutre transversale	U8		Acier régulier						260	22 275	1 080	60	m <sup>2</sup>
Travée 22-23	Structure d'acier	Général	Poutre transversale	U9		Acier régulier						260	22 275	1 080	60	m <sup>2</sup>
Travée 22-23	Structure d'acier	Général	Poutre transversale	U10		Acier régulier						260	22 275	1 080	60	m <sup>2</sup>
Travée 22-23	Structure d'acier	Général	Poutre de levage	L0		Acier régulier							12 192		12	m
Travée 22-23	Structure d'acier	Général	Élément de contreventement transversal inférieur	L2		Acier régulier					1		12 192		12	m
Travée 22-23	Structure d'acier	Général	Élément de contreventement transversal inférieur	L4		Acier régulier					1		12 192		12	m
Travée 22-23	Structure d'acier	Général	Élément de contreventement transversal inférieur	L6		Acier régulier					1		12 192		12	m
Travée 22-23	Structure d'acier	Général	Élément de contreventement transversal inférieur	L8		Acier régulier					1		12 192		12	m
Travée 22-23	Structure d'acier	Général	Poutre de levage	L10		Acier régulier							12 192		12	m
Travée 22-23	Platelage	--	Surface de roulement	--		Enrobé						18 346	77 426		1420	m <sup>2</sup>
Travée 22-23	Platelage	--	Platelage	--		Béton régulier	Acier noir					23 526	77 426		1800	m <sup>2</sup>
Travée 22-23	Platelage	--	Système de drainage	--							1				1	Unités
Travée 22-23	Platelage	--	Côté extérieur	Amont		Béton régulier	Acier noir					350	77 426		27	m <sup>2</sup>
Travée 22-23	Platelage	--	Côté extérieur	Aval		Béton régulier	Acier noir					350	77 426		27	m <sup>2</sup>
Travée 22-23	Platelage	--	Nervure	U0-U1		Béton précontraint					12		7 471		90	m
Travée 22-23	Platelage	--	Nervure	U1-U2		Béton précontraint					12		7 471		90	m
Travée 22-23	Platelage	--	Nervure	U2-U3		Béton précontraint					12		7 471		90	m
Travée 22-23	Platelage	--	Nervure	U3-U4		Béton précontraint					12		7 471		90	m
Travée 22-23	Platelage	--	Nervure	U4-U5		Béton précontraint					12		7 471		90	m
Travée 22-23	Platelage	--	Nervure	U5-U6		Béton précontraint					12		7 471		90	m

3010

Tableau 3.1 - Données d'inventaire de la structure (suite)

4	5	6	7	8	TYPE	MATÉRIAUX	ARMATURE	ENDUIT DE SURFACE	RENFORCEMENT	DIVERS	NB	LARGEUR	LONGUEUR	HAUTEUR	QUANTITÉ EFFECTIVE	UNITÉ
Positionnement longitudinal	Groupe d'éléments	Positionnement transv.	Élément	Localisation												
Travée 22-23	Platelage	--	Nervure	U6-U7		Béton précontraint					12		7 471		90	m
Travée 22-23	Platelage	--	Nervure	U7-U8		Béton précontraint					12		7 471		90	m
Travée 22-23	Platelage	--	Nervure	U8-U9		Béton précontraint					12		7 471		90	m
Travée 22-23	Platelage	--	Nervure	U9-U10		Béton précontraint					12		7 471		90	m
Travée 22-23	Platelage	--	Appareil d'appui à platine	U0		Élastomère fretté					12				12	Unités
Travée 22-23	Platelage	--	Appareil d'appui à platine	U1		Élastomère fretté					12				12	Unités
Travée 22-23	Platelage	--	Appareil d'appui à platine	U2		Élastomère fretté					12				12	Unités
Travée 22-23	Platelage	--	Appareil d'appui à platine	U3		Élastomère fretté					12				12	Unités
Travée 22-23	Platelage	--	Appareil d'appui à platine	U4		Élastomère fretté					12				12	Unités
Travée 22-23	Platelage	--	Appareil d'appui à platine	U5		Élastomère fretté					12				12	Unités
Travée 22-23	Platelage	--	Appareil d'appui à platine	U6		Élastomère fretté					12				12	Unités
Travée 22-23	Platelage	--	Appareil d'appui à platine	U7		Élastomère fretté					12				12	Unités
Travée 22-23	Platelage	--	Appareil d'appui à platine	U8		Élastomère fretté					12				12	Unités
Travée 22-23	Platelage	--	Appareil d'appui à platine	U9		Élastomère fretté					12				12	Unités
Travée 22-23	Platelage	--	Appareil d'appui à platine	U10		Élastomère fretté					12				12	Unités
Travée 22-23	Chasse-roue & Trottoir	--	Trottoir	Amont		Béton régulier	Acier noir					2 700	77 426		203	m²
Travée 22-23	Chasse-roue & Trottoir	--	Trottoir	Aval		Béton régulier	Acier noir					1 700	77 426		128	m²
Travée 22-23	Dispositif de retenue	--	Glissière	Amont		Béton régulier	Acier noir						77 426		75	m
Travée 22-23	Dispositif de retenue	--	Garde-corps	Amont		Acier régulier							77 426		77	m
Travée 22-23	Dispositif de retenue	--	Glissière	Aval		Béton régulier	Acier noir						77 426		75	m
Travée 22-23	Dispositif de retenue	--	Garde-corps	Aval		Acier régulier							77 426		77	m
Travée 22-23	Protection contre la corrosion	Ferme amont	Corde supérieure	U0-U2	Système de peintures à base de zinc							645	14 942	705	68	m²
Travée 22-23	Protection contre la corrosion	Ferme amont	Corde supérieure	U2-U4	Système de peintures à base de zinc							645	14 942	705	68	m²
Travée 22-23	Protection contre la corrosion	Ferme amont	Corde supérieure	U4-U6	Système de peintures à base de zinc							645	14 942	705	68	m²
Travée 22-23	Protection contre la corrosion	Ferme amont	Corde supérieure	U6-U8	Système de peintures à base de zinc							645	14 942	705	68	m²
Travée 22-23	Protection contre la corrosion	Ferme amont	Corde supérieure	U8-U10	Système de peintures à base de zinc							645	14 942	705	68	m²
Travée 22-23	Protection contre la corrosion	Ferme amont	Corde inférieure	L0-L2	Système de peintures à base de zinc							654	14 942	699	55	m²
Travée 22-23	Protection contre la corrosion	Ferme amont	Corde inférieure	L2-L4	Système de peintures à base de zinc							654	14 942	699	55	m²
Travée 22-23	Protection contre la corrosion	Ferme amont	Corde inférieure	L4-L6	Système de peintures à base de zinc							654	14 942	699	55	m²
Travée 22-23	Protection contre la corrosion	Ferme amont	Corde inférieure	L6-L8	Système de peintures à base de zinc							654	14 942	699	55	m²
Travée 22-23	Protection contre la corrosion	Ferme amont	Corde inférieure	L8-L10	Système de peintures à base de zinc							654	14 942	699	55	m²
Travée 22-23	Protection contre la corrosion	Ferme amont	Montant	L0-U0	Système de peintures à base de zinc							394	10 668	416	26	m²
Travée 22-23	Protection contre la corrosion	Ferme amont	Montant	L1-U1	Système de peintures à base de zinc							389	10 668	89	7	m²
Travée 22-23	Protection contre la corrosion	Ferme amont	Montant	L2-U2	Système de peintures à base de zinc							394	10 668	416	26	m²
Travée 22-23	Protection contre la corrosion	Ferme amont	Montant	L3-U3	Système de peintures à base de zinc							389	10 668	89	7	m²
Travée 22-23	Protection contre la corrosion	Ferme amont	Montant	L4-U4	Système de peintures à base de zinc							394	10 668	416	26	m²
Travée 22-23	Protection contre la corrosion	Ferme amont	Montant	L5-U5	Système de peintures à base de zinc							389	10 668	89	7	m²
Travée 22-23	Protection contre la corrosion	Ferme amont	Montant	L6-U6	Système de peintures à base de zinc							394	10 668	416	26	m²
Travée 22-23	Protection contre la corrosion	Ferme amont	Montant	L7-U7	Système de peintures à base de zinc							389	10 668	89	7	m²
Travée 22-23	Protection contre la corrosion	Ferme amont	Montant	L8-U8	Système de peintures à base de zinc							394	10 668	416	26	m²
Travée 22-23	Protection contre la corrosion	Ferme amont	Montant	L9-U9	Système de peintures à base de zinc							389	10 668	89	7	m²

3010

Tableau 3.1 - Données d'inventaire de la structure (suite)

4	5	6	7	8	TYPE	MATÉRIAUX	ARMATURE	ENDUIT DE SURFACE	RENFORCEMENT	DIVERS	NB	LARGEUR	LONGUEUR	HAUTEUR	QUANTITÉ EFFECTIVE	UNITÉ
Positionnement longitudinal	Groupe d'éléments	Positionnement transv.	Élément	Localisation												
Travée 22-23	Protection contre la corrosion	Ferme amont	Montant	L10-U10	Système de peintures à base de zinc							394	10 668	416	26	m <sup>2</sup>
Travée 22-23	Protection contre la corrosion	Ferme amont	Diagonale	L0-U1	Système de peintures à base de zinc							678	9 246	699	35	m <sup>2</sup>
Travée 22-23	Protection contre la corrosion	Ferme amont	Diagonale	U1-L2	Système de peintures à base de zinc							457	11 544	424	27	m <sup>2</sup>
Travée 22-23	Protection contre la corrosion	Ferme amont	Diagonale	L2-U3	Système de peintures à base de zinc							678	11 735	699	44	m <sup>2</sup>
Travée 22-23	Protection contre la corrosion	Ferme amont	Diagonale	U3-L4	Système de peintures à base de zinc							414	11 576	392	25	m <sup>2</sup>
Travée 22-23	Protection contre la corrosion	Ferme amont	Diagonale	L4-U5	Système de peintures à base de zinc							655	11 760	419	30	m <sup>2</sup>
Travée 22-23	Protection contre la corrosion	Ferme amont	Diagonale	U5-L6	Système de peintures à base de zinc							655	11 760	419	30	m <sup>2</sup>
Travée 22-23	Protection contre la corrosion	Ferme amont	Diagonale	L6-U7	Système de peintures à base de zinc							414	11 576	392	25	m <sup>2</sup>
Travée 22-23	Protection contre la corrosion	Ferme amont	Diagonale	U7-L8	Système de peintures à base de zinc							678	11 735	699	44	m <sup>2</sup>
Travée 22-23	Protection contre la corrosion	Ferme amont	Diagonale	L8-U9	Système de peintures à base de zinc							457	11 544	424	27	m <sup>2</sup>
Travée 22-23	Protection contre la corrosion	Ferme amont	Diagonale	U9-L10	Système de peintures à base de zinc							678	11 697	699	44	m <sup>2</sup>
Travée 22-23	Protection contre la corrosion	Ferme amont	Assemblage supérieur	U0	Système de peintures à base de zinc						1				1	Unités
Travée 22-23	Protection contre la corrosion	Ferme amont	Assemblage supérieur	U1	Système de peintures à base de zinc						1				1	Unités
Travée 22-23	Protection contre la corrosion	Ferme amont	Assemblage supérieur	U2	Système de peintures à base de zinc						1				1	Unités
Travée 22-23	Protection contre la corrosion	Ferme amont	Assemblage supérieur	U3	Système de peintures à base de zinc						1				1	Unités
Travée 22-23	Protection contre la corrosion	Ferme amont	Assemblage supérieur	U4	Système de peintures à base de zinc						1				1	Unités
Travée 22-23	Protection contre la corrosion	Ferme amont	Assemblage supérieur	U5	Système de peintures à base de zinc						1				1	Unités
Travée 22-23	Protection contre la corrosion	Ferme amont	Assemblage supérieur	U6	Système de peintures à base de zinc						1				1	Unités
Travée 22-23	Protection contre la corrosion	Ferme amont	Assemblage supérieur	U7	Système de peintures à base de zinc						1				1	Unités
Travée 22-23	Protection contre la corrosion	Ferme amont	Assemblage supérieur	U8	Système de peintures à base de zinc						1				1	Unités
Travée 22-23	Protection contre la corrosion	Ferme amont	Assemblage supérieur	U9	Système de peintures à base de zinc						1				1	Unités
Travée 22-23	Protection contre la corrosion	Ferme amont	Assemblage supérieur	U10	Système de peintures à base de zinc						1				1	Unités
Travée 22-23	Protection contre la corrosion	Ferme amont	Assemblage inférieur	L0	Système de peintures à base de zinc						1				1	Unités
Travée 22-23	Protection contre la corrosion	Ferme amont	Assemblage inférieur	L1	Système de peintures à base de zinc						1				1	Unités
Travée 22-23	Protection contre la corrosion	Ferme amont	Assemblage inférieur	L2	Système de peintures à base de zinc						1				1	Unités
Travée 22-23	Protection contre la corrosion	Ferme amont	Assemblage inférieur	L3	Système de peintures à base de zinc						1				1	Unités
Travée 22-23	Protection contre la corrosion	Ferme amont	Assemblage inférieur	L4	Système de peintures à base de zinc						1				1	Unités
Travée 22-23	Protection contre la corrosion	Ferme amont	Assemblage inférieur	L5	Système de peintures à base de zinc						1				1	Unités
Travée 22-23	Protection contre la corrosion	Ferme amont	Assemblage inférieur	L6	Système de peintures à base de zinc						1				1	Unités
Travée 22-23	Protection contre la corrosion	Ferme amont	Assemblage inférieur	L7	Système de peintures à base de zinc						1				1	Unités
Travée 22-23	Protection contre la corrosion	Ferme amont	Assemblage inférieur	L8	Système de peintures à base de zinc						1				1	Unités
Travée 22-23	Protection contre la corrosion	Ferme amont	Assemblage inférieur	L9	Système de peintures à base de zinc						1				1	Unités
Travée 22-23	Protection contre la corrosion	Ferme amont	Assemblage inférieur	L10	Système de peintures à base de zinc						1				1	Unités

3010

Tableau 3.1 - Données d'inventaire de la structure (suite)

4	5	6	7	8	TYPE	MATÉRIAUX	ARMATURE	ENDUIT DE SURFACE	RENFORCEMENT	DIVERS	NB	LARGEUR	LONGUEUR	HAUTEUR	QUANTITÉ EFFECTIVE	UNITÉ
Positionnement longitudinal	Groupe d'éléments	Positionnement transv.	Élément	Localisation												
Travée 22-23	Protection contre la corrosion	Ferme aval	Corde supérieure	U0-U2	Système de peintures à base de zinc							645	14 942	705	68	m <sup>2</sup>
Travée 22-23	Protection contre la corrosion	Ferme aval	Corde supérieure	U2-U4	Système de peintures à base de zinc							645	14 942	705	68	m <sup>2</sup>
Travée 22-23	Protection contre la corrosion	Ferme aval	Corde supérieure	U4-U6	Système de peintures à base de zinc							645	14 942	705	68	m <sup>2</sup>
Travée 22-23	Protection contre la corrosion	Ferme aval	Corde supérieure	U6-U8	Système de peintures à base de zinc							645	14 942	705	68	m <sup>2</sup>
Travée 22-23	Protection contre la corrosion	Ferme aval	Corde supérieure	U8-U10	Système de peintures à base de zinc							645	14 942	705	68	m <sup>2</sup>
Travée 22-23	Protection contre la corrosion	Ferme aval	Corde inférieure	L0-L2	Système de peintures à base de zinc							654	14 942	699	55	m <sup>2</sup>
Travée 22-23	Protection contre la corrosion	Ferme aval	Corde inférieure	L2-L4	Système de peintures à base de zinc							654	14 942	699	55	m <sup>2</sup>
Travée 22-23	Protection contre la corrosion	Ferme aval	Corde inférieure	L4-L6	Système de peintures à base de zinc							654	14 942	699	55	m <sup>2</sup>
Travée 22-23	Protection contre la corrosion	Ferme aval	Corde inférieure	L6-L8	Système de peintures à base de zinc							654	14 942	699	55	m <sup>2</sup>
Travée 22-23	Protection contre la corrosion	Ferme aval	Corde inférieure	L8-L10	Système de peintures à base de zinc							654	14 942	699	55	m <sup>2</sup>
Travée 22-23	Protection contre la corrosion	Ferme aval	Montant	L0-U0	Système de peintures à base de zinc							394	10 668	416	26	m <sup>2</sup>
Travée 22-23	Protection contre la corrosion	Ferme aval	Montant	L1-U1	Système de peintures à base de zinc							389	10 668	89	7	m <sup>2</sup>
Travée 22-23	Protection contre la corrosion	Ferme aval	Montant	L2-U2	Système de peintures à base de zinc							394	10 668	416	26	m <sup>2</sup>
Travée 22-23	Protection contre la corrosion	Ferme aval	Montant	L3-U3	Système de peintures à base de zinc							389	10 668	89	7	m <sup>2</sup>
Travée 22-23	Protection contre la corrosion	Ferme aval	Montant	L4-U4	Système de peintures à base de zinc							394	10 668	416	26	m <sup>2</sup>
Travée 22-23	Protection contre la corrosion	Ferme aval	Montant	L5-U5	Système de peintures à base de zinc							389	10 668	89	7	m <sup>2</sup>
Travée 22-23	Protection contre la corrosion	Ferme aval	Montant	L6-U6	Système de peintures à base de zinc							394	10 668	416	26	m <sup>2</sup>
Travée 22-23	Protection contre la corrosion	Ferme aval	Montant	L7-U7	Système de peintures à base de zinc							389	10 668	89	7	m <sup>2</sup>
Travée 22-23	Protection contre la corrosion	Ferme aval	Montant	L8-U8	Système de peintures à base de zinc							394	10 668	416	26	m <sup>2</sup>
Travée 22-23	Protection contre la corrosion	Ferme aval	Montant	L9-U9	Système de peintures à base de zinc							389	10 668	89	7	m <sup>2</sup>
Travée 22-23	Protection contre la corrosion	Ferme aval	Montant	L10-U10	Système de peintures à base de zinc							394	10 668	416	26	m <sup>2</sup>
Travée 22-23	Protection contre la corrosion	Ferme aval	Diagonale	L0-U1	Système de peintures à base de zinc							678	9 246	699	35	m <sup>2</sup>
Travée 22-23	Protection contre la corrosion	Ferme aval	Diagonale	U1-L2	Système de peintures à base de zinc							457	11 544	424	27	m <sup>2</sup>
Travée 22-23	Protection contre la corrosion	Ferme aval	Diagonale	L2-U3	Système de peintures à base de zinc							678	11 735	699	44	m <sup>2</sup>
Travée 22-23	Protection contre la corrosion	Ferme aval	Diagonale	U3-L4	Système de peintures à base de zinc							414	11 576	392	25	m <sup>2</sup>
Travée 22-23	Protection contre la corrosion	Ferme aval	Diagonale	L4-U5	Système de peintures à base de zinc							655	11 760	419	30	m <sup>2</sup>
Travée 22-23	Protection contre la corrosion	Ferme aval	Diagonale	U5-L6	Système de peintures à base de zinc							655	11 760	419	30	m <sup>2</sup>
Travée 22-23	Protection contre la corrosion	Ferme aval	Diagonale	L6-U7	Système de peintures à base de zinc							414	11 576	392	25	m <sup>2</sup>
Travée 22-23	Protection contre la corrosion	Ferme aval	Diagonale	U7-L8	Système de peintures à base de zinc							678	11 735	699	44	m <sup>2</sup>
Travée 22-23	Protection contre la corrosion	Ferme aval	Diagonale	L8-U9	Système de peintures à base de zinc							457	11 544	424	27	m <sup>2</sup>
Travée 22-23	Protection contre la corrosion	Ferme aval	Diagonale	U9-L10	Système de peintures à base de zinc							678	11 697	699	44	m <sup>2</sup>
Travée 22-23	Protection contre la corrosion	Ferme aval	Assemblage supérieur	U0	Système de peintures à base de zinc						1				1	Unité
Travée 22-23	Protection contre la corrosion	Ferme aval	Assemblage supérieur	U1	Système de peintures à base de zinc						1				1	Unités

3010



Tableau 3.1 - Données d'inventaire de la structure (suite)

4	5	6	7	8	TYPE	MATÉRIAUX	ARMATURE	ENDUIT DE SURFACE	RENFORCEMENT	DIVERS	NB	LARGEUR	LONGUEUR	HAUTEUR	QUANTITÉ EFFECTIVE	UNITÉ
Positionnement longitudinal	Groupe d'éléments	Positionnement transv.	Élément	Localisation												
Travée 22-23	Protection contre la corrosion	Ferme aval	Assemblage supérieur	U2	Système de peintures à base de zinc						1				1	Unités
Travée 22-23	Protection contre la corrosion	Ferme aval	Assemblage supérieur	U3	Système de peintures à base de zinc						1				1	Unités
Travée 22-23	Protection contre la corrosion	Ferme aval	Assemblage supérieur	U4	Système de peintures à base de zinc						1				1	Unités
Travée 22-23	Protection contre la corrosion	Ferme aval	Assemblage supérieur	U5	Système de peintures à base de zinc						1				1	Unités
Travée 22-23	Protection contre la corrosion	Ferme aval	Assemblage supérieur	U6	Système de peintures à base de zinc						1				1	Unités
Travée 22-23	Protection contre la corrosion	Ferme aval	Assemblage supérieur	U7	Système de peintures à base de zinc						1				1	Unités
Travée 22-23	Protection contre la corrosion	Ferme aval	Assemblage supérieur	U8	Système de peintures à base de zinc						1				1	Unités
Travée 22-23	Protection contre la corrosion	Ferme aval	Assemblage supérieur	U9	Système de peintures à base de zinc						1				1	Unités
Travée 22-23	Protection contre la corrosion	Ferme aval	Assemblage supérieur	U10	Système de peintures à base de zinc						1				1	Unités
Travée 22-23	Protection contre la corrosion	Ferme aval	Assemblage inférieur	L0	Système de peintures à base de zinc						1				1	Unités
Travée 22-23	Protection contre la corrosion	Ferme aval	Assemblage inférieur	L1	Système de peintures à base de zinc						1				1	Unités
Travée 22-23	Protection contre la corrosion	Ferme aval	Assemblage inférieur	L2	Système de peintures à base de zinc						1				1	Unités
Travée 22-23	Protection contre la corrosion	Ferme aval	Assemblage inférieur	L3	Système de peintures à base de zinc						1				1	Unités
Travée 22-23	Protection contre la corrosion	Ferme aval	Assemblage inférieur	L4	Système de peintures à base de zinc						1				1	Unités
Travée 22-23	Protection contre la corrosion	Ferme aval	Assemblage inférieur	L5	Système de peintures à base de zinc						1				1	Unités
Travée 22-23	Protection contre la corrosion	Ferme aval	Assemblage inférieur	L6	Système de peintures à base de zinc						1				1	Unités
Travée 22-23	Protection contre la corrosion	Ferme aval	Assemblage inférieur	L7	Système de peintures à base de zinc						1				1	Unités
Travée 22-23	Protection contre la corrosion	Ferme aval	Assemblage inférieur	L8	Système de peintures à base de zinc						1				1	Unités
Travée 22-23	Protection contre la corrosion	Ferme aval	Assemblage inférieur	L9	Système de peintures à base de zinc						1				1	Unités
Travée 22-23	Protection contre la corrosion	Ferme aval	Assemblage inférieur	L10	Système de peintures à base de zinc						1				1	Unités
Travée 22-23	Protection contre la corrosion	Général	Contreventement horizontal supérieur	U0-U2	Système de peintures à base de zinc						1	76	14 299	89	7	m²
Travée 22-23	Protection contre la corrosion	Général	Contreventement horizontal supérieur	U2-U4	Système de peintures à base de zinc						1	76	14 299	89	7	m²
Travée 22-23	Protection contre la corrosion	Général	Contreventement horizontal supérieur	U4-U6	Système de peintures à base de zinc						1	76	14 299	89	7	m²
Travée 22-23	Protection contre la corrosion	Général	Contreventement horizontal supérieur	U6-U8	Système de peintures à base de zinc						1	76	14 299	89	7	m²
Travée 22-23	Protection contre la corrosion	Général	Contreventement horizontal supérieur	U8-U10	Système de peintures à base de zinc						1	76	14 299	89	7	m²
Travée 22-23	Protection contre la corrosion	Général	Contreventement horizontal inférieur	L0-L2	Système de peintures à base de zinc						1	76	35 999	89	18	m²
Travée 22-23	Protection contre la corrosion	Général	Contreventement horizontal inférieur	L2-L4	Système de peintures à base de zinc						1	76	28 598	89	15	m²
Travée 22-23	Protection contre la corrosion	Général	Contreventement horizontal inférieur	L4-L6	Système de peintures à base de zinc						1	76	28 598	89	15	m²
Travée 22-23	Protection contre la corrosion	Général	Contreventement horizontal inférieur	L6-L8	Système de peintures à base de zinc						1	76	28 598	89	15	m²
Travée 22-23	Protection contre la corrosion	Général	Contreventement horizontal inférieur	L8-L10	Système de peintures à base de zinc						1	76	35 999	89	18	m²
Travée 22-23	Protection contre la corrosion	Général	Contreventement vertical	L0-U0	Système de peintures à base de zinc						1	89	32 400	152	31	m²
Travée 22-23	Protection contre la corrosion	Général	Contreventement vertical	L2-U2	Système de peintures à base de zinc						1	89	32 400	152	31	m²
Travée 22-23	Protection contre la corrosion	Général	Contreventement vertical	L4-U4	Système de peintures à base de zinc						1	89	37 734	152	36	m²

3010

Tableau 3.1 - Données d'inventaire de la structure (suite)

4	5	6	7	8	TYPE	MATÉRIAUX	ARMATURE	ENDUIT DE SURFACE	RENFORCEMENT	DIVERS	NB	LARGEUR	LONGUEUR	HAUTEUR	QUANTITÉ EFFECTIVE	UNITÉ
Positionnement longitudinal	Groupe d'éléments	Positionnement transv.	Élément	Localisation												
Travée 22-23	Protection contre la corrosion	Général	Contreventement vertical	L6-U6	Système de peintures à base de zinc						1	89	37 734	152	36	m <sup>2</sup>
Travée 22-23	Protection contre la corrosion	Général	Contreventement vertical	L8-U8	Système de peintures à base de zinc						1	89	37 734	152	36	m <sup>2</sup>
Travée 22-23	Protection contre la corrosion	Général	Contreventement vertical	L10-U10	Système de peintures à base de zinc						1	89	37 734	152	36	m <sup>2</sup>
Travée 22-23	Protection contre la corrosion	Général	Poutre transversale	U0	Système de peintures à base de zinc							260	22 275	1 080	60	m <sup>2</sup>
Travée 22-23	Protection contre la corrosion	Général	Poutre transversale	U1	Système de peintures à base de zinc							260	22 275	1 080	60	m <sup>2</sup>
Travée 22-23	Protection contre la corrosion	Général	Poutre transversale	U2	Système de peintures à base de zinc							260	22 275	1 080	60	m <sup>2</sup>
Travée 22-23	Protection contre la corrosion	Général	Poutre transversale	U3	Système de peintures à base de zinc							260	22 275	1 080	60	m <sup>2</sup>
Travée 22-23	Protection contre la corrosion	Général	Poutre transversale	U4	Système de peintures à base de zinc							260	22 275	1 080	60	m <sup>2</sup>
Travée 22-23	Protection contre la corrosion	Général	Poutre transversale	U5	Système de peintures à base de zinc							260	22 275	1 080	60	m <sup>2</sup>
Travée 22-23	Protection contre la corrosion	Général	Poutre transversale	U6	Système de peintures à base de zinc							260	22 275	1 080	60	m <sup>2</sup>
Travée 22-23	Protection contre la corrosion	Général	Poutre transversale	U7	Système de peintures à base de zinc							260	22 275	1 080	60	m <sup>2</sup>
Travée 22-23	Protection contre la corrosion	Général	Poutre transversale	U8	Système de peintures à base de zinc							260	22 275	1 080	60	m <sup>2</sup>
Travée 22-23	Protection contre la corrosion	Général	Poutre transversale	U9	Système de peintures à base de zinc							260	22 275	1 080	60	m <sup>2</sup>
Travée 22-23	Protection contre la corrosion	Général	Poutre transversale	U10	Système de peintures à base de zinc							260	22 275	1 080	60	m <sup>2</sup>
Travée 22-23	Protection contre la corrosion	Général	Poutre de levage	L0	Système de peintures à base de zinc							194	12 192	1 422	74	m <sup>2</sup>
Travée 22-23	Protection contre la corrosion	Général	Élément de contreventement transversal inférieur	L2	Système de peintures à base de zinc							76	12 192	89	6	m <sup>2</sup>
Travée 22-23	Protection contre la corrosion	Général	Élément de contreventement transversal inférieur	L4	Système de peintures à base de zinc							76	12 192	89	6	m <sup>2</sup>
Travée 22-23	Protection contre la corrosion	Général	Élément de contreventement transversal inférieur	L6	Système de peintures à base de zinc							76	12 192	89	6	m <sup>2</sup>
Travée 22-23	Protection contre la corrosion	Général	Élément de contreventement transversal inférieur	L8	Système de peintures à base de zinc							76	12 192	89	6	m <sup>2</sup>
Travée 22-23	Protection contre la corrosion	Général	Poutre de levage	L10	Système de peintures à base de zinc							194	12 192	1 422	74	m <sup>2</sup>







Tableau 3.2 - Données d'inspection de la structure (suite)

4	5	6	7	8	QUANTITÉ EFFECTIVE	UNITÉ	N.I.	A	B	C	D	CMI	CEC	COMMENTAIRE	Activités (Concaténées)	RECOMMANDATIONS (Concaténées)	# de l'avis	Photos (Concaténées)
Positionnement longitudinal	Groupe d'éléments	Positionnement transv.	Élément	Localisation														Photographies
Travée 19B-20	Structure d'acier	Ferme aval	Assemblage supérieur	U4	1	Unités	N.d.	100	0	0	0	0	4					
Travée 19B-20	Structure d'acier	Ferme aval	Assemblage supérieur	U5	1	Unités	N.d.	100	0	0	0	0	4	Élément renforcé.				
Travée 19B-20	Structure d'acier	Ferme aval	Assemblage supérieur	U6	1	Unités	N.d.	100	0	0	0	0	4					
Travée 19B-20	Structure d'acier	Ferme aval	Assemblage supérieur	U7	1	Unités	N.d.	100	0	0	0	0	4					
Travée 19B-20	Structure d'acier	Ferme aval	Assemblage supérieur	U8	1	Unités	N.d.	100	0	0	0	0	4					
Travée 19B-20	Structure d'acier	Ferme aval	Assemblage inférieur	L0	1	Unités	N.d.	75	2	8	15	20	3	Pertes de matériaux moyennes à très importantes. Déformation par corrosion. Réduction de la capacité d'environ 15%	3221	16010		JC_6_161017_JM_2403 JC_6_161017_JM_2392
Travée 19B-20	Structure d'acier	Ferme aval	Assemblage inférieur	L2	1	Unités	N.d.	85	1	4	10	13	2	Pertes de matériaux moyennes à très importantes. Réduction de la capacité d'environ 20%	3221	16010	JC S6 16.14	JC_6_161018_JM_2477 JC_6_161018_JM_2475 JC_6_161018_JM_2476
Travée 19B-20	Structure d'acier	Ferme aval	Assemblage inférieur	L4	1	Unités	N.d.	94	1	2	3	5	2	Pertes de matériaux moyennes à très importantes. Déformation par corrosion. Réduction de la capacité d'environ 25%	3221	16010	JC_S6_15.7	JC_6_161018_JM_2538 JC_6_161018_JM_2543 JC_6_161018_JM_2544
Travée 19B-20	Structure d'acier	Ferme aval	Assemblage inférieur	L6	1	Unités	N.d.	80	5	5	10	14	1	Pertes de matériaux moyennes à très importantes. Réduction de la capacité d'environ 30%	3221	16010	JC S6 16.15	JC_6_161018_JM_2622 JC_6_161018_JM_2625 JC_6_161018_JM_2614 JC_6_161018_JM_2623
Travée 19B-20	Structure d'acier	Ferme aval	Assemblage inférieur	L8	1	Unités	N.d.	94	1	2	3	5	2	Pertes de matériaux moyennes à très importantes. Réduction de la capacité d'environ 25%	3221	16010	JC S6 16.16	JC_6_161123_JM_2712 JC_6_161123_JM_2708
Travée 19B-20	Structure d'acier	Panneau Amont	Contreventement horizontal supérieur	U0-U4	42	m²	N.d.	98	1	1	0	1	4					
Travée 19B-20	Structure d'acier	Panneau Amont	Contreventement horizontal supérieur	U4-U8	67	m²	N.d.	98	1	1	0	1	4					
Travée 19B-20	Structure d'acier	Panneau Amont	Contreventement horizontal inférieur	L0-L4	26	m²	N.d.	95	1	2	2	4	3	Pertes de matériaux moyennes à très importantes. Perforation ø30 et ø60 mm. Déformation par corrosion. Réduction de la capacité d'environ 20%	3221	10001		JC_6_161123_MB_1942 JC_6_161123_MB_1940 JC_6_161123_MB_1941 JC_6_161123_MB_1939
Travée 19B-20	Structure d'acier	Panneau Amont	Contreventement horizontal inférieur	L4-L8	26	m²	N.d.	95	1	1	3	4	3	Pertes de matériaux moyennes à très importantes. Déformation par corrosion. Réduction de la capacité d'environ 15%	3221	10001		JC_6_161123_MB_1954
Travée 19B-20	Structure d'acier	Panneau Amont	Contreventement vertical	L0-U0	13	m	N.d.	86	1	5	8	11	3	Pertes de matériaux moyennes à très importantes. Perforation ø20 mm. Déformation par corrosion. Réduction de la capacité d'environ 15%	3221	10001		JC_6_161123_MB_1909
Travée 19B-20	Structure d'acier	Panneau Amont	Contreventement vertical	L4-U4	13	m	N.d.	98	1	1	0	1	4					
Travée 19B-20	Structure d'acier	Panneau Amont	Contreventement vertical	L8-U8	13	m	N.d.	98	1	1	0	1	4					
Travée 19B-20	Structure d'acier	Panneau Amont	Poutre de levage	L0	12	m	N.d.	88	2	5	5	8	3	Pertes de matériaux moyennes à très importantes. Déformation par corrosion. Réduction de la capacité d'environ 15%	3221	10001		JC_6_161123_MB_1899 JC_6_161123_MB_1900
Travée 19B-20	Structure d'acier	Panneau Amont	Élément de contreventement transversal inférieur	L2	12	m	N.d.	98	1	1	0	1	4					
Travée 19B-20	Structure d'acier	Panneau Amont	Élément de contreventement transversal inférieur	L4	12	m	N.d.	95	1	2	2	4	3	Pertes de matériaux moyennes à très importantes. Perforation ø60 mm. Réduction de la capacité d'environ 15%	3221	10001		JC_6_161123_MB_1951 JC_6_161123_MB_1948 JC_6_161123_MB_1949
Travée 19B-20	Structure d'acier	Panneau Amont	Élément de contreventement transversal inférieur	L6	12	m	N.d.	98	1	1	0	1	4					
Travée 19B-20	Structure d'acier	Panneau Amont	Élément de contreventement transversal inférieur	L8	12	m	N.d.	95	2	2	1	3	4	Pertes de matériaux moyennes à très importantes. Déformation par corrosion.	3221	10001		JC_6_161123_MB_1958
Travée 19B-20	Structure d'acier	Panneau Aval	Contreventement horizontal supérieur	U0-U4	5	m²	N.d.	98	1	1	0	1	4					
Travée 19B-20	Structure d'acier	Panneau Aval	Contreventement horizontal supérieur	U4-U8	15	m²	N.d.	98	1	1	0	1	4					
Travée 19B-20	Structure d'acier	Panneau Aval	Contreventement horizontal inférieur	L0-L4	26	m²	N.d.	97	1	1	1	2	3	Pertes de matériaux moyennes à très importantes. Déformation par corrosion. Réduction de la capacité d'environ 25%	3221	10001		JC_6_161123_JM_2732
Travée 19B-20	Structure d'acier	Panneau Aval	Contreventement horizontal inférieur	L4-L8	23	m²	N.d.	91	1	4	4	7	3	Pertes de matériaux moyennes à très importantes. Perforation ø30 mm. Déformation par corrosion. Réduction de la capacité d'environ 25%	3221	10001		JC_6_161123_JM_2747 JC_6_161123_JM_2755 JC_6_161123_JM_2754
Travée 19B-20	Structure d'acier	Panneau Aval	Contreventement vertical	L0-U0	13	m	N.d.	86	1	5	8	11	3	Pertes de matériaux moyennes à très importantes. Perforation ø20 mm. Déformation par corrosion. Réduction de la capacité d'environ 15%	3221	10001		JC_6_161109_EM_9588 JC_6_161109_EM_9589

Tableau 3.2 - Données d'inspection de la structure (suite)

4	5	6	7	8	QUANTITÉ EFFECTIVE	UNITÉ	N.I.	A	B	C	D	CMI	CEC	COMMENTAIRE	Activités (Concaténées)	RECOMMANDATIONS (Concaténées)	# de l'avis	Photos (Concaténées)
Positionnement longitudinal	Groupe d'éléments	Positionnement transv.	Élément	Localisation														Photographies
Travée 19B-20	Structure d'acier	Panneau Aval	Contreventement vertical	L4-U4	13	m	N.d.	98	2	0	0	1	4					
Travée 19B-20	Structure d'acier	Panneau Aval	Contreventement vertical	L8-U8	13	m	N.d.	98	1	1	0	1	4					
Travée 19B-20	Structure d'acier	Panneau Aval	Poutre de levage	L0	12	m	N.d.	88	2	5	5	8	3	Pertes de matériaux moyennes à très importantes. Perforation ø25 mm. Déformation par impact. Déformation par corrosion. Réduction de la capacité d'environ 15%.	3221	10001		JC_6_161123_MB_1914 JC_6_161123_MB_1918 JC_6_161123_MB_1921 JC_6_161123_MB_1915
Travée 19B-20	Structure d'acier	Panneau Aval	Élément de contreventement transversal inférieur	L2	7	m	N.d.	98	1	1	0	1	4					
Travée 19B-20	Structure d'acier	Panneau Aval	Élément de contreventement transversal inférieur	L4	5	m	N.d.	98	2	0	0	1	4					
Travée 19B-20	Structure d'acier	Panneau Aval	Élément de contreventement transversal inférieur	L6	12	m	N.d.	98	1	1	0	1	4					
Travée 19B-20	Structure d'acier	Panneau Aval	Élément de contreventement transversal inférieur	L8	12	m	N.d.	95	2	2	1	3	4	Pertes de matériaux moyennes à très importantes. Déformation par corrosion.	3221	10001		JC_6_161123_JM_2774
Travée 19B-20	Structure d'acier	Général	Poutre transversale	U0	65	m²	N.d.	97	1	1	1	2	4	Pertes de matériaux moyennes à très importantes. Déformation par corrosion. Élément renforcé. Aucune activité requise.				JC_6_161109_MB_1595 JC_6_161109_EM_9591
Travée 19B-20	Structure d'acier	Général	Poutre transversale	U2	62	m²	N.d.	97	1	1	1	2	4	Pertes de matériaux moyennes à très importantes. Déformation par corrosion. Élément renforcé. Aucune activité requise.				JC_6_161109_MB_1593
Travée 19B-20	Structure d'acier	Général	Poutre transversale	U4	58	m²	N.d.	97	1	1	1	2	4	Pertes de matériaux moyennes à très importantes. Élément renforcé. Aucune activité requise.				JC_6_161109_MB_1587
Travée 19B-20	Structure d'acier	Général	Poutre transversale	U6	51	m²	N.d.	96	1	2	1	3	4	Pertes de matériaux moyennes à très importantes. Déformation par corrosion. Déformation par impact réduisant le support latéral de manière appréciable. Élément renforcé.	3221	16010		JC_6_161108_MB_1577 JC_6_161108_MB_1567
Travée 19B-20	Structure d'acier	Général	Poutre transversale	U8	50	m²	N.d.	97	1	1	1	2	3	Pertes de matériaux moyennes à très importantes. Déformation par corrosion. Élément renforcé. Réduction de la capacité d'environ 15%.	3221	16010		JC_6_161109_EM_9564 JC_6_161109_EM_9563
Travée 19B-20	Platelage	--	Surface de roulement	--	649	m²	N.d.	100	0	0	0	0	4	Ressuage dans les voies 4 et 5.				JC_6_161025_EM_1652 JC_6_161025_EM_1655
Travée 19B-20	Platelage	--	Platelage	--	780	m²	N.d.	99	1	0	0	1	4					
Travée 19B-20	Platelage	--	Système de drainage	--	1	Unités	N.d.											
Travée 19B-20	Platelage	--	Côté extérieur	Amont	11	m²	N.d.	99	1	0	0	1	4					
Travée 19B-20	Platelage	--	Côté extérieur	Aval	11	m²	N.d.	99	1	0	0	1	4					
Travée 19B-20	Platelage	--	Nervure	U0-U2	54	m	N.d.	99	1	0	0	1	4					
Travée 19B-20	Platelage	--	Nervure	U2-U4	112	m	N.d.	99	1	0	0	1	4					
Travée 19B-20	Platelage	--	Nervure	U4-U6	97	m	N.d.	99	1	0	0	1	4					
Travée 19B-20	Platelage	--	Nervure	U6-U8	90	m	N.d.	99	1	0	0	1	4					
Travée 19B-20	Platelage	--	Appareil d'appui à platine	U0	15	Unités	N.d.	100	0	0	0	0	2	Perte de contact d'environ 40% à l'appareil d'appui U0-6V.	3043	9576	JC S6 15.8	JC_6_161109_EM_9577 JC_6_161109_EM_9576 JC_6_161109_MB_1596
Travée 19B-20	Platelage	--	Appareil d'appui à platine	U2	15	Unités	N.d.	100	0	0	0	0	3	Traits de scie sur l'appareil d'appui U2-1.7V réduisant la capacité de manière appréciable.	3043	9576	JC S6 16.26	JC_6_161109_MB_1615 JC_6_161109_MB_1616
Travée 19B-20	Platelage	--	Appareil d'appui à platine	U4	15	Unités	N.d.	100	0	0	0	0	4					
Travée 19B-20	Platelage	--	Appareil d'appui à platine	U6	13	Unités	N.d.	92	8	0	0	1	3					
Travée 19B-20	Platelage	--	Appareil d'appui à platine	U8	12	Unités	N.d.	84	8	8	0	5	3					JC 6_161109_EM_9546
Travée 19B-20	Chasse-roue & Trottoir	--	Trottoir	Amont	76	m²	N.d.	95	5	0	0	1	4					
Travée 19B-20	Chasse-roue & Trottoir	--	Trottoir	Aval	51	m²	N.d.	94	5	1	0	2	4					
Travée 19B-20	Dispositif de retenue	--	Glissière	Amont	30	m	N.d.	90	10	0	0	2	4					
Travée 19B-20	Dispositif de retenue	--	Garde-corps	Amont	31	m	N.d.	97	1	1	1	2	2	Corrosion moyenne à très importante jusqu'à perforation des lisses inférieures et supérieures. Boulon manquant au panneau 1. Défauts affectant le niveau de protection offert de façon importante.	3071, 1051, 9000	16017, 10029, 10162	JC_S6_15.9	JC_6_170123_MB_6974 JC_6_170123_MB_6983 JC_6_170123_MB_6993
Travée 19B-20	Dispositif de retenue	--	Glissière	Aval	30	m	N.d.	94	5	1	0	2	4					





Tableau 3.2 - Données d'inspection de la structure (suite)

4	5	6	7	8	QUANTITÉ EFFECTIVE	UNITÉ	N.I.	A	B	C	D	CMI	CEC	COMMENTAIRE	Activités (Concaténées)	RECOMMANDATIONS (Concaténées)	# de l'avis	Photos (Concaténées)
Positionnement longitudinal	Groupe d'éléments	Positionnement transv.	Élément	Localisation														Photographies
Travée 19B-20	Protection contre la corrosion	Ferme amont	Assemblage inférieur	L8	1	Unités	N.d.	98	2	0	0	1	4					
Travée 19B-20	Protection contre la corrosion	Ferme centrale	Corde supérieure	U0-U2	16	m²	N.d.	95	3	1	1	2	4	Défauts de revêtement moyens à très importants.	3065	10186		JC_6_161116_MB_1774
Travée 19B-20	Protection contre la corrosion	Ferme centrale	Corde supérieure	U2-U4	37	m²	N.d.	96	2	1	1	2	4	Défauts de revêtement moyens à très importants.	3065	10186		
Travée 19B-20	Protection contre la corrosion	Ferme centrale	Corde supérieure	U4-U6	37	m²	N.d.	98	1	1	0	1	4					
Travée 19B-20	Protection contre la corrosion	Ferme centrale	Corde supérieure	U6-U8	37	m²	N.d.	96	2	1	1	2	4	Défauts de revêtement moyens à très importants.	3065	10186		
Travée 19B-20	Protection contre la corrosion	Ferme centrale	Corde inférieure	L0-L2	12	m²	N.d.	89	3	3	5	7	3	Défauts de revêtement moyens à très importants.	3065	10186		
Travée 19B-20	Protection contre la corrosion	Ferme centrale	Corde inférieure	L2-L4	29	m²	N.d.	88	4	4	4	7	3	Défauts de revêtement moyens à très importants.	3065	10186		
Travée 19B-20	Protection contre la corrosion	Ferme centrale	Corde inférieure	L4-L6	29	m²	N.d.	92	4	2	2	4	4	Défauts de revêtement moyens à très importants.	3065	10186		
Travée 19B-20	Protection contre la corrosion	Ferme centrale	Corde inférieure	L6-L8	29	m²	N.d.	89	5	3	3	6	3	Défauts de revêtement moyens à très importants.	3065	10186		
Travée 19B-20	Protection contre la corrosion	Ferme centrale	Montant	L0-U0	13	m²	N.d.	100	0	0	0	0	4					
Travée 19B-20	Protection contre la corrosion	Ferme centrale	Montant	L2-U2	13	m²	N.d.	96	2	1	1	2	4	Défauts de revêtement moyens à très importants.	3065	10186		
Travée 19B-20	Protection contre la corrosion	Ferme centrale	Montant	L4-U4	13	m²	N.d.	97	1	1	1	2	4	Défauts de revêtement moyens à très importants.	3065	10186		
Travée 19B-20	Protection contre la corrosion	Ferme centrale	Montant	L6-U6	13	m²	N.d.	100	0	0	0	0	4					
Travée 19B-20	Protection contre la corrosion	Ferme centrale	Montant	L8-U8	13	m²	N.d.	97	1	1	1	2	4	Défauts de revêtement moyens à très importants.	3065	10186		
Travée 19B-20	Protection contre la corrosion	Ferme centrale	Diagonale	U0-L2	9	m²	N.d.	99	1	0	0	1	4					
Travée 19B-20	Protection contre la corrosion	Ferme centrale	Diagonale	L2-U3	9	m²	N.d.	96	2	1	1	2	4	Défauts de revêtement moyens à très importants.	3065	10186		
Travée 19B-20	Protection contre la corrosion	Ferme centrale	Diagonale	U3-L4	6	m²	N.d.	98	1	1	0	1	4					
Travée 19B-20	Protection contre la corrosion	Ferme centrale	Diagonale	L4-U5	8	m²	N.d.	97	1	1	1	2	4	Défauts de revêtement moyens à très importants.	3065	10186		
Travée 19B-20	Protection contre la corrosion	Ferme centrale	Diagonale	U5-L6	8	m²	N.d.	97	1	1	1	2	4	Défauts de revêtement moyens à très importants.	3065	10186		
Travée 19B-20	Protection contre la corrosion	Ferme centrale	Diagonale	L6-U7	9	m²	N.d.	98	2	0	0	1	4					
Travée 19B-20	Protection contre la corrosion	Ferme centrale	Diagonale	U7-L8	13	m²	N.d.	96	2	1	1	2	4	Défauts de revêtement moyens à très importants.	3065	10186		
Travée 19B-20	Protection contre la corrosion	Ferme centrale	Assemblage supérieur	U0	1	Unités	N.d.	96	4	0	0	1	4					
Travée 19B-20	Protection contre la corrosion	Ferme centrale	Assemblage supérieur	U2	1	Unités	N.d.	97	2	1	0	1	4					
Travée 19B-20	Protection contre la corrosion	Ferme centrale	Assemblage supérieur	U3	1	Unités	N.d.	98	2	0	0	1	4					
Travée 19B-20	Protection contre la corrosion	Ferme centrale	Assemblage supérieur	U4	1	Unités	N.d.	98	2	0	0	1	4					
Travée 19B-20	Protection contre la corrosion	Ferme centrale	Assemblage supérieur	U5	1	Unités	N.d.	99	1	0	0	1	4					
Travée 19B-20	Protection contre la corrosion	Ferme centrale	Assemblage supérieur	U6	1	Unités	N.d.	96	4	0	0	1	4					
Travée 19B-20	Protection contre la corrosion	Ferme centrale	Assemblage supérieur	U7	1	Unités	N.d.	100	0	0	0	0	4					
Travée 19B-20	Protection contre la corrosion	Ferme centrale	Assemblage supérieur	U8	1	Unités	N.d.	96	2	1	1	2	4	Pertes de matériaux moyennes à très importantes. Perforations ø15 et 25 mm.	3221	16010		
Travée 19B-20	Protection contre la corrosion	Ferme centrale	Assemblage inférieur	L0	1	Unités	N.d.	95	2	2	1	3	4	Défauts de revêtement moyens à très importants.	3065	10186		
Travée 19B-20	Protection contre la corrosion	Ferme centrale	Assemblage inférieur	L2	1	Unités	N.d.	98	1	1	0	1	4					
Travée 19B-20	Protection contre la corrosion	Ferme centrale	Assemblage inférieur	L4	1	Unités	N.d.	100	0	0	0	0	4					
Travée 19B-20	Protection contre la corrosion	Ferme centrale	Assemblage inférieur	L6	1	Unités	N.d.	100	0	0	0	0	4					
Travée 19B-20	Protection contre la corrosion	Ferme centrale	Assemblage inférieur	L8	1	Unités	N.d.	100	0	0	0	0	4					
Travée 19B-20	Protection contre la corrosion	Ferme aval	Corde supérieure	U0-U2	11	m²	N.d.	95	1	2	2	4	4	Défauts de revêtement moyens à importants.	3065	10186		JC_6_161017_JM_2468
Travée 19B-20	Protection contre la corrosion	Ferme aval	Corde supérieure	U2-U4	35	m²	N.d.	97	1	1	1	2	4	Défauts de revêtement moyens à très importants.	3065	10186		
Travée 19B-20	Protection contre la corrosion	Ferme aval	Corde supérieure	U4-U6	35	m²	N.d.	95	1	2	2	4	4	Défauts de revêtement moyens à importants.	3065	10186		JC_6_161108_MB_1565
Travée 19B-20	Protection contre la corrosion	Ferme aval	Corde supérieure	U6-U8	35	m²	N.d.	98	1	1	0	1	4					

Tableau 3.2 - Données d'inspection de la structure (suite)

4	5	6	7	8	QUANTITÉ EFFECTIVE	UNITÉ	N.I.	A	B	C	D	CMI	CEC	COMMENTAIRE	Activités (Concaténées)	RECOMMANDATIONS (Concaténées)	# de l'avis	Photos (Concaténées)
Positionnement longitudinal	Groupe d'éléments	Positionnement transv.	Élément	Localisation														Photographies
Travée 19B-20	Protection contre la corrosion	Ferme aval	Corde inférieure	L0-L2	9	m²	N.d.	80	5	5	10	14	3	Défauts de revêtement moyens à très importants.	3065	10186		JC_6_161017_JM_2440 JC_6_161017_JM_2449
Travée 19B-20	Protection contre la corrosion	Ferme aval	Corde inférieure	L2-L4	28	m²	N.d.	92	2	3	3	5	4	Défauts de revêtement moyens à très importants.	3065	10186		JC_6_161018_JM_2518 JC_6_161018_JM_2527
Travée 19B-20	Protection contre la corrosion	Ferme aval	Corde inférieure	L4-L6	28	m²	N.d.	85	5	5	5	9	3	Défauts de revêtement moyens à très importants.	3065	10186		JC_6_161018_JM_2597 JC_6_161018_JM_2599
Travée 19B-20	Protection contre la corrosion	Ferme aval	Corde inférieure	L6-L8	28	m²	N.d.	95	1	2	2	4	4	Défauts de revêtement moyens à très importants.	3065	10186		JC_6_161123_JM_2657 JC_6_161123_JM_2634
Travée 19B-20	Protection contre la corrosion	Ferme aval	Montant	L0-U0	13	m²	N.d.	97	1	1	1	2	4	Défauts de revêtement moyens à très importants.	3065	10186		JC_6_161017_JM_2416
Travée 19B-20	Protection contre la corrosion	Ferme aval	Montant	L2-U2	13	m²	N.d.	99	1	0	0	1	4					
Travée 19B-20	Protection contre la corrosion	Ferme aval	Montant	L4-U4	13	m²	N.d.	97	1	1	1	2	4	Défauts de revêtement moyens à très importants.	3065	10186		JC_6_161018_JM_2553
Travée 19B-20	Protection contre la corrosion	Ferme aval	Montant	L6-U6	13	m²	N.d.	96	1	1	2	3	4	Défauts de revêtement moyens à très importants.	3065	10186		JC_6_161123_JM_2663
Travée 19B-20	Protection contre la corrosion	Ferme aval	Montant	L8-U8	13	m²	N.d.	99	0	0	1	1	4	Défauts de revêtement très importants.	3065	10186		JC_6_161123_JM_2724
Travée 19B-20	Protection contre la corrosion	Ferme aval	Diagonale	U0-L2	6	m²	N.d.	99	1	0	0	1	4					
Travée 19B-20	Protection contre la corrosion	Ferme aval	Diagonale	L2-U3	9	m²	N.d.	97	1	1	1	2	4	Défauts de revêtement moyens à très importants.	3065	10186		JC_6_161018_JM_2504
Travée 19B-20	Protection contre la corrosion	Ferme aval	Diagonale	U3-L4	7	m²	N.d.	99	1	0	0	1	4					
Travée 19B-20	Protection contre la corrosion	Ferme aval	Diagonale	L4-U5	8	m²	N.d.	97	1	1	1	2	4	Défauts de revêtement moyens à très importants.	3065	10186		
Travée 19B-20	Protection contre la corrosion	Ferme aval	Diagonale	U5-L6	8	m²	N.d.	97	1	1	1	2	4	Défauts de revêtement moyens à très importants.	3065	10186		
Travée 19B-20	Protection contre la corrosion	Ferme aval	Diagonale	L6-U7	7	m²	N.d.	98	0	1	1	2	4	Défauts de revêtement importants à très importants.	3065	10186		JC_6_161123_JM_2677 JC_6_161123_JM_2678
Travée 19B-20	Protection contre la corrosion	Ferme aval	Diagonale	U7-L8	9	m²	N.d.	100	0	0	0	0	4					
Travée 19B-20	Protection contre la corrosion	Ferme aval	Assemblage supérieur	U0	1	Unités	N.d.	88	10	1	1	3	3	Défauts de revêtement moyens à très importants.	3065	10186		
Travée 19B-20	Protection contre la corrosion	Ferme aval	Assemblage supérieur	U2	1	Unités	N.d.	99	1	0	0	1	4					
Travée 19B-20	Protection contre la corrosion	Ferme aval	Assemblage supérieur	U3	1	Unités	N.d.	98	1	1	0	1	4					
Travée 19B-20	Protection contre la corrosion	Ferme aval	Assemblage supérieur	U4	1	Unités	N.d.	98	1	1	0	1	4					
Travée 19B-20	Protection contre la corrosion	Ferme aval	Assemblage supérieur	U5	1	Unités	N.d.	99	1	0	0	1	4					
Travée 19B-20	Protection contre la corrosion	Ferme aval	Assemblage supérieur	U6	1	Unités	N.d.	97	1	2	0	2	4					
Travée 19B-20	Protection contre la corrosion	Ferme aval	Assemblage supérieur	U7	1	Unités	N.d.	100	0	0	0	0	4					
Travée 19B-20	Protection contre la corrosion	Ferme aval	Assemblage supérieur	U8	1	Unités	N.d.	99	0	0	1	1	4	Défauts de revêtement très importants.	3065	10186		JC_6_161123_JM_2730
Travée 19B-20	Protection contre la corrosion	Ferme aval	Assemblage inférieur	L0	1	Unités	N.d.	94	2	2	2	4	4	Défauts de revêtement moyens à très importants.	3065	10186		JC_6_161017_JM_2402
Travée 19B-20	Protection contre la corrosion	Ferme aval	Assemblage inférieur	L2	1	Unités	N.d.	96	1	1	2	3	4	Défauts de revêtement moyens à très importants.	3065	10186		
Travée 19B-20	Protection contre la corrosion	Ferme aval	Assemblage inférieur	L4	1	Unités	N.d.	96	1	1	2	3	4	Défauts de revêtement moyens à très importants.	3065	10186		JC_6_161018_JM_2546
Travée 19B-20	Protection contre la corrosion	Ferme aval	Assemblage inférieur	L6	1	Unités	N.d.	74	10	8	8	14	3	Défauts de revêtement moyens à très importants.	3065	10186		JC_6_161018_JM_2616 JC_6_161018_JM_2624
Travée 19B-20	Protection contre la corrosion	Ferme aval	Assemblage inférieur	L8	1	Unités	N.d.	97	1	1	1	2	4	Défauts de revêtement moyens à très importants.	3065	10186		JC_6_161123_JM_2714 JC_6_161123_JM_2715
Travée 19B-20	Protection contre la corrosion	Panneau Amont	Contreventement horizontal supérieur	U0-U4	42	m²	N.d.	98	1	1	0	1	4					
Travée 19B-20	Protection contre la corrosion	Panneau Amont	Contreventement horizontal supérieur	U4-U8	67	m²	N.d.	98	1	1	0	1	4					
Travée 19B-20	Protection contre la corrosion	Panneau Amont	Contreventement horizontal inférieur	L0-L4	26	m²	N.d.	97	1	1	1	2	4	Défauts de revêtement moyens à très importants.	3065	10186		
Travée 19B-20	Protection contre la corrosion	Panneau Amont	Contreventement horizontal inférieur	L4-L8	26	m²	N.d.	97	1	1	1	2	4	Défauts de revêtement moyens à très importants.	3065	10186		
Travée 19B-20	Protection contre la corrosion	Panneau Amont	Contreventement vertical	L0-U0	6	m²	N.d.	89	3	4	4	7	3	Défauts de revêtement moyens à très importants.	3065	10186		
Travée 19B-20	Protection contre la corrosion	Panneau Amont	Contreventement vertical	L4-U4	6	m²	N.d.	97	2	1	0	1	4					
Travée 19B-20	Protection contre la corrosion	Panneau Amont	Contreventement vertical	L8-U8	6	m²	N.d.	100	0	0	0	0	4					
Travée 19B-20	Protection contre la corrosion	Panneau Amont	Poutre de levage	L0	74	m²	N.d.	97	1	1	1	2	4	Défauts de revêtement moyens à très importants.	3065	10186		
Travée 19B-20	Protection contre la corrosion	Panneau Amont	Élément de contreventement transversal inférieur	L2	8	m²	N.d.	98	1	1	0	1	4					

Tableau 3.2 - Données d'inspection de la structure (suite)

4	5	6	7	8	QUANTITÉ EFFECTIVE	UNITÉ	N.I.	A	B	C	D	CMI	CEC	COMMENTAIRE	Activités (Concaténées)	RECOMMANDATIONS (Concaténées)	# de l'avis	Photos (Concaténées)
Positionnement longitudinal	Groupe d'éléments	Positionnement transv.	Élément	Localisation														Photographies
Travée 19B-20	Protection contre la corrosion	Panneau Amont	Élément de contreventement transversal inférieur	L4	8	m²	N.d.	97	1	1	1	2	4	Défauts de revêtement moyens à très importants.	3065	10186		
Travée 19B-20	Protection contre la corrosion	Panneau Amont	Élément de contreventement transversal inférieur	L6	8	m²	N.d.	98	1	1	0	1	4					
Travée 19B-20	Protection contre la corrosion	Panneau Amont	Élément de contreventement transversal inférieur	L8	61	m²	N.d.	97	1	1	1	2	4	Défauts de revêtement moyens à très importants. Aucune activité requise.				
Travée 19B-20	Protection contre la corrosion	Panneau Aval	Contreventement horizontal supérieur	U0-U4	5	m²	N.d.	98	1	1	0	1	4					
Travée 19B-20	Protection contre la corrosion	Panneau Aval	Contreventement horizontal supérieur	U4-U8	15	m²	N.d.	98	1	1	0	1	4					
Travée 19B-20	Protection contre la corrosion	Panneau Aval	Contreventement horizontal inférieur	L0-L4	26	m²	N.d.	97	1	1	1	2	4	Défauts de revêtement moyens à très importants.	3065	10186		
Travée 19B-20	Protection contre la corrosion	Panneau Aval	Contreventement horizontal inférieur	L4-L8	23	m²	N.d.	97	1	1	1	2	4	Défauts de revêtement moyens à très importants.	3065	10186		
Travée 19B-20	Protection contre la corrosion	Panneau Aval	Contreventement vertical	L0-U0	6	m²	N.d.	89	3	4	4	7	3	Défauts de revêtement moyens à très importants.	3065	10186		
Travée 19B-20	Protection contre la corrosion	Panneau Aval	Contreventement vertical	L4-U4	6	m²	N.d.	97	2	1	0	1	4					
Travée 19B-20	Protection contre la corrosion	Panneau Aval	Contreventement vertical	L8-U8	6	m²	N.d.	100	0	0	0	0	4					
Travée 19B-20	Protection contre la corrosion	Panneau Aval	Poutre de levage	L0	74	m²	N.d.	97	1	1	1	2	4	Défauts de revêtement moyens à très importants.	3065	10186		JC_6_161123_MB_1924
Travée 19B-20	Protection contre la corrosion	Panneau Aval	Élément de contreventement transversal inférieur	L2	5	m²	N.d.	98	1	1	0	1	4					
Travée 19B-20	Protection contre la corrosion	Panneau Aval	Élément de contreventement transversal inférieur	L4	4	m²	N.d.	97	2	1	0	1	4					
Travée 19B-20	Protection contre la corrosion	Panneau Aval	Élément de contreventement transversal inférieur	L6	2	m²	N.d.	98	1	1	0	1	4					
Travée 19B-20	Protection contre la corrosion	Panneau Aval	Élément de contreventement transversal inférieur	L8	8	m²	N.d.	97	1	1	1	2	4	Défauts de revêtement moyens à très importants. Aucune activité requise.				
Travée 19B-20	Protection contre la corrosion	Général	Poutre transversale	U0	65	m²	N.d.	95	2	2	1	3	4	Défauts de revêtement moyens à très importants.	3065	10186		
Travée 19B-20	Protection contre la corrosion	Général	Poutre transversale	U2	62	m²	N.d.	97	1	1	1	2	4	Défauts de revêtement moyens à très importants.	3065	10186		JC_6_161109_EM_9595
Travée 19B-20	Protection contre la corrosion	Général	Poutre transversale	U4	58	m²	N.d.	98	1	1	0	1	4					
Travée 19B-20	Protection contre la corrosion	Général	Poutre transversale	U6	51	m²	N.d.	93	5	1	1	3	4	Défauts de revêtement moyens à très importants.	3065	10186		JC_6_161108_MB_1556
Travée 19B-20	Protection contre la corrosion	Général	Poutre transversale	U8	50	m²	N.d.	90	5	3	2	5	4	Défauts de revêtement moyens à très importants.	3065	10186		JC_6_161109_EM_9561 JC_6_161108_EM_9518
Axe 20	Unités de fondation	--	Fondation	--	1	Unités	N.d.					--	4					
Axe 20	Unités de fondation	--	Semelle	--	1	Unités	N.d.					--	4					
Axe 20	Unités de fondation	--	Fût	--	264	m²	N.d.	60	40	0	0	5	4	Élément réparé.				
Axe 20	Unités de fondation	--	Assise	--	49	m²	N.d.	100	0	0	0	0	4	Élément réparé.				
Axe 20	Unités de fondation	--	Appareil d'appui - Fixe	Inférieur - amont	1	Unités	N.d.	0	100	0	0	13	3	Corrosion moyenne des raidisseurs et des boulons de fixation de l'appareil d'appui. Restriction appréciable de la rotation.	1051	10187		JC_6_170419_MB_2808 JC_6_170419_MB_2811
Axe 20	Unités de fondation	--	Bloc d'assise	Inférieur - aval	1	Unités	N.d.	100	0	0	0	0	4	Élément réparé.				
Axe 20	Unités de fondation	--	Appareil d'appui - Fixe	Inférieur - aval	1	Unités	N.d.	100	0	0	0	0	4					JC_6_160711_EM_7445
Axe 20	Unités de fondation	--	Appareil d'appui - Fixe	Inférieur - centre	1	Unités	N.d.	0	98	2	0	14	3	Corrosion moyenne des raidisseurs et jusqu'à importante des ancrages. Restriction appréciable de la rotation.	1051	10187		JC_6_160711_EM_7443 JC_6_160711_EM_7442 JC_6_160711_EM_7441
Axe 20	Unités de fondation	--	Appareil d'appui - Fixe	Supérieur - amont	1	Unités	N.d.	100	0	0	0	0	4					
Axe 20	Unités de fondation	--	Appareil d'appui - Fixe	Supérieur - aval	1	Unités	N.d.	100	0	0	0	0	4					
Axe 20	Unités de fondation	--	Appareil d'appui - Fixe	Supérieur - centre	1	Unités	N.d.	100	0	0	0	0	4					
Axe 20	Joint de dilatation	Général	Garniture de joint	--	24	m	N.d.	95	0	5	0	3	4	Traces d'infiltrations.				JC_6_161108_EM_9512
Axe 20	Joint de dilatation	Voie 1	Épaulement	--	4	m	N.d.	100	0	0	0	0	4					
Axe 20	Joint de dilatation	Voie 1	Profilé	--	4	m	N.d.	100	0	0	0	0	4					
Axe 20	Joint de dilatation	Voie 2	Épaulement	--	4	m	N.d.	100	0	0	0	0	4					
Axe 20	Joint de dilatation	Voie 2	Profilé	--	4	m	N.d.	100	0	0	0	0	4					
Axe 20	Joint de dilatation	Voie 3	Épaulement	--	4	m	N.d.	100	0	0	0	0	4					
Axe 20	Joint de dilatation	Voie 3	Profilé	--	4	m	N.d.	100	0	0	0	0	4					
Axe 20	Joint de dilatation	Voie 4	Épaulement	--	4	m	N.d.	100	0	0	0	0	4					
Axe 20	Joint de dilatation	Voie 4	Profilé	--	4	m	N.d.	100	0	0	0	0	4					
Axe 20	Joint de dilatation	Voie 5	Épaulement	--	4	m	N.d.	100	0	0	0	0	4					
Axe 20	Joint de dilatation	Voie 5	Profilé	--	4	m	N.d.	100	0	0	0	0	4					

Tableau 3.2 - Données d'inspection de la structure (suite)

4	5	6	7	8	QUANTITÉ EFFECTIVE	UNITÉ	N.I.	A	B	C	D	CMI	CEC	COMMENTAIRE	Activités (Concaténées)	RECOMMANDATIONS (Concaténées)	# de l'avis	Photos (Concaténées)
Positionnement longitudinal	Groupe d'éléments	Positionnement transv.	Élément	Localisation														Photographies
Travée 20-21	Structure d'acier	Ferme amont	Corde supérieure	U0-U2	68	m²	N.d.	96	2	1	1	2	4	Pertes de matériaux moyennes à très importantes. Perforations 150 x 40 et 30 x 10 mm.	3221	16015		JC_6_161109_EM_9527 JC_6_161109_EM_9529
Travée 20-21	Structure d'acier	Ferme amont	Corde supérieure	U2-U4	68	m²	N.d.	97	2	0	1	2	4	Pertes de matériaux moyennes à très importantes. Déformation par corrosion. Aucune activité requise.				JC_6_161107_EM_9442 JC_6_161107_EM_9443
Travée 20-21	Structure d'acier	Ferme amont	Corde supérieure	U4-U6	68	m²	N.d.	100	0	0	0	0	4					
Travée 20-21	Structure d'acier	Ferme amont	Corde supérieure	U6-U8	68	m²	N.d.	98	2	0	0	1	4	Déformation par corrosion.				
Travée 20-21	Structure d'acier	Ferme amont	Corde supérieure	U8-U10	68	m²	N.d.	85	5	5	5	9	4	Pertes de matériaux moyennes à très importantes. Perforations multiples. Déformation par corrosion.	3221	16015		JC_6_161107_MB_1483 JC_6_161107_MB_1486 JC_6_161107_MB_1487
Travée 20-21	Structure d'acier	Ferme amont	Corde inférieure	L0-L2	55	m²	N.d.	96	2	1	1	2	4	Pertes de matériaux moyennes à très importantes. Perforations multiples. Déformation par corrosion. Élément renforcé	3221	16015		JC_6_160711_EM_7426 JC_6_160711_JM_9472
Travée 20-21	Structure d'acier	Ferme amont	Corde inférieure	L2-L4	55	m²	N.d.	78	20	2	0	4	4	Déformation par corrosion. Élément renforcé. Aucune activité requise.				JC_6_160711_JM_9499
Travée 20-21	Structure d'acier	Ferme amont	Corde inférieure	L4-L6	55	m²	N.d.	97	2	1	0	1	4	Déformation par corrosion.				
Travée 20-21	Structure d'acier	Ferme amont	Corde inférieure	L6-L8	55	m²	N.d.	89	5	5	1	5	4	Pertes de matériaux moyennes à très importantes. Déformation par corrosion. Aucune activité requise.	3221	16015		JC_6_170419_JM_3073 JC_6_170419_JM_3080
Travée 20-21	Structure d'acier	Ferme amont	Corde inférieure	L8-L10	55	m²	N.d.	100	0	0	0	0	4	Élément renforcé.				
Travée 20-21	Structure d'acier	Ferme amont	Montant	L0-M0	16	m²	N.d.	93	7	0	0	1	4	Déformation par corrosion. Élément renforcé.				JC_6_160711_JM_9463
Travée 20-21	Structure d'acier	Ferme amont	Montant	L1-U1	7	m²	N.d.	97	1	1	1	2	4	Pertes de matériaux moyennes à très importantes. Aucune activité requise.				
Travée 20-21	Structure d'acier	Ferme amont	Montant	L2-U2	26	m²	N.d.	97	1	1	1	2	4	Pertes de matériaux moyennes à très importantes. Perforation 200 x 200 mm. Élément renforcé. Aucune activité requise.				JC_6_160711_JM_9484 JC_6_160711_JM_9485
Travée 20-21	Structure d'acier	Ferme amont	Montant	L3-U3	7	m²	N.d.	97	1	1	1	2	4	Pertes de matériaux moyennes à très importantes.	3221	16015		JC_6_160711_JM_9502
Travée 20-21	Structure d'acier	Ferme amont	Montant	L4-U4	26	m²	N.d.	98	0	1	1	2	4	Pertes de matériaux importantes et très importantes. Élément renforcé. Aucune activité requise.				JC_6_160711_JM_9513
Travée 20-21	Structure d'acier	Ferme amont	Montant	L5-U5	7	m²	N.d.	100	0	0	0	0	4					
Travée 20-21	Structure d'acier	Ferme amont	Montant	L6-U6	26	m²	N.d.	97	1	1	1	2	4	Pertes de matériaux importantes et très importantes. Perforation 200 x 200 mm. Élément renforcé. Aucune activité requise.				JC_6_160712_JM_9575 JC_6_160712_JM_9573
Travée 20-21	Structure d'acier	Ferme amont	Montant	L7-U7	7	m²	N.d.	99	0	0	1	1	3	Pertes de matériaux très importantes. Réduction de la capacité d'environ 15%.	3221	16015		JC_6_170419_JM_3088 JC_6_170419_JM_3091
Travée 20-21	Structure d'acier	Ferme amont	Montant	L8-U8	26	m²	N.d.	100	0	0	0	0	4	Élément renforcé.				
Travée 20-21	Structure d'acier	Ferme amont	Montant	L9-U9	7	m²	N.d.	97	1	1	1	2	2	Pertes de matériaux moyennes à très importantes. Réduction de la capacité d'environ 25%.	3221	16011	JC_S6_15.10	JC_6_170320_9939 JC_6_170320_9940 JC_6_170320_9938
Travée 20-21	Structure d'acier	Ferme amont	Montant	L10-U10	26	m²	N.d.	98	1	1	0	1	4	Élément renforcé.				
Travée 20-21	Structure d'acier	Ferme amont	Diagonale	L0-U1	35	m²	N.d.	96	2	1	1	2	4	Pertes de matériaux moyennes à très importantes. Déformation par corrosion. Aucune activité requise.				JC_6_160711_JM_9464
Travée 20-21	Structure d'acier	Ferme amont	Diagonale	M0-U1	15	m²	N.d.	98	1	1	0	1	4	Déformation par corrosion.				
Travée 20-21	Structure d'acier	Ferme amont	Diagonale	U1-L2	27	m²	N.d.	98	1	1	0	1	4	Élément renforcé.				
Travée 20-21	Structure d'acier	Ferme amont	Diagonale	L2-U3	43	m²	N.d.	97	1	1	1	2	4	Pertes de matériaux moyennes à très importantes. Déformation par corrosion.	3221	16015		JC_6_160711_JM_9489 JC_6_160711_JM_9488
Travée 20-21	Structure d'acier	Ferme amont	Diagonale	U3-L4	25	m²	N.d.	97	1	1	1	2	4	Pertes de matériaux moyennes à très importantes. Aucune activité requise.				JC_6_160711_JM_9511
Travée 20-21	Structure d'acier	Ferme amont	Diagonale	L4-U5	30	m²	N.d.	97	1	1	1	2	4	Pertes de matériaux moyennes à très importantes. Déformation par impact. Aucune activité requise.				JC_6_160711_JM_9517
Travée 20-21	Structure d'acier	Ferme amont	Diagonale	U5-L6	30	m²	N.d.	97	1	1	1	2	4	Pertes de matériaux moyennes à très importantes.	3221	16015		JC_6_160712_JM_9547 JC_6_160712_JM_9548
Travée 20-21	Structure d'acier	Ferme amont	Diagonale	L6-U7	25	m²	N.d.	97	1	1	1	2	4	Pertes de matériaux moyennes à très importantes. Aucune activité requise.				JC_6_160712_JM_9576
Travée 20-21	Structure d'acier	Ferme amont	Diagonale	U7-L8	43	m²	N.d.	97	1	1	1	2	3	Pertes de matériaux moyennes à très importantes. Réduction de la capacité d'environ 15% Aucune activité requise.	3221	16015		JC_6_170419_JM_3098 JC_6_170419_JM_3102 JC_6_170419_JM_3105
Travée 20-21	Structure d'acier	Ferme amont	Diagonale	L8-U9	27	m²	N.d.	100	0	0	0	0	4					
Travée 20-21	Structure d'acier	Ferme amont	Diagonale	U9-L10	43	m²	N.d.	97	1	1	1	2	4	Pertes de matériaux moyennes à très importantes. Élément renforcé. Aucune activité requise.				JC_6_170419_MB_2789 JC_6_170419_MB_2790



Tableau 3.2 - Données d'inspection de la structure (suite)

4	5	6	7	8	QUANTITÉ EFFECTIVE	UNITÉ	N.I.	A	B	C	D	CMI	CEC	COMMENTAIRE	Activités (Concaténées)	RECOMMANDATIONS (Concaténées)	# de l'avis	Photos (Concaténées)
Positionnement longitudinal	Groupe d'éléments	Positionnement transv.	Élément	Localisation														Photographies
Travée 20-21	Structure d'acier	Ferme aval	Diagonale	L0-U1	35	m²	N.d.	96	1	1	2	3	4	Pertes de matériaux moyennes à très importantes.	3221	16015		JC_6_160711_EM_7460 JC_6_160711_EM_7459
Travée 20-21	Structure d'acier	Ferme aval	Diagonale	M0-U1	15	m²	N.d.	100	0	0	0	0	4					
Travée 20-21	Structure d'acier	Ferme aval	Diagonale	U1-L2	27	m²	N.d.	95	2	1	2	3	4	Pertes de matériaux moyennes à très importantes. Aucune activité requise.				JC_6_160711_EM_7506 JC_6_160711_EM_7504
Travée 20-21	Structure d'acier	Ferme aval	Diagonale	L2-U3	43	m²	N.d.	97	2	1	0	1	4	Déformation par corrosion.				
Travée 20-21	Structure d'acier	Ferme aval	Diagonale	U3-L4	25	m²	N.d.	100	0	0	0	0	4					
Travée 20-21	Structure d'acier	Ferme aval	Diagonale	L4-U5	30	m²	N.d.	97	2	1	0	1	4					
Travée 20-21	Structure d'acier	Ferme aval	Diagonale	U5-L6	30	m²	N.d.	98	2	0	0	1	4	Déformation par corrosion.				
Travée 20-21	Structure d'acier	Ferme aval	Diagonale	L6-U7	25	m²	N.d.	98	0	1	1	2	4	Pertes de matériaux importantes à très importantes. Aucune activité requise.				JC_6_160712_EM_7594
Travée 20-21	Structure d'acier	Ferme aval	Diagonale	U7-L8	43	m²	N.d.	96	1	1	2	3	4	Pertes de matériaux moyennes à très importantes. Déformation par corrosion.	3221	16015		JC_6_160712_EM_7629
Travée 20-21	Structure d'acier	Ferme aval	Diagonale	L8-U9	27	m²	N.d.	100	0	0	0	0	4					
Travée 20-21	Structure d'acier	Ferme aval	Diagonale	U9-L10	43	m²	N.d.	100	0	0	0	0	4					
Travée 20-21	Structure d'acier	Ferme aval	Assemblage supérieur	U0	1	Unités	N.d.	100	0	0	0	0	4					
Travée 20-21	Structure d'acier	Ferme aval	Assemblage supérieur	U1	1	Unités	N.d.	100	0	0	0	0	4					
Travée 20-21	Structure d'acier	Ferme aval	Assemblage supérieur	U2	1	Unités	N.d.	100	0	0	0	0	4					
Travée 20-21	Structure d'acier	Ferme aval	Assemblage supérieur	U3	1	Unités	N.d.	100	0	0	0	0	4					
Travée 20-21	Structure d'acier	Ferme aval	Assemblage supérieur	U4	1	Unités	N.d.	100	0	0	0	0	4					
Travée 20-21	Structure d'acier	Ferme aval	Assemblage supérieur	U5	1	Unités	N.d.	100	0	0	0	0	4					
Travée 20-21	Structure d'acier	Ferme aval	Assemblage supérieur	U6	1	Unités	N.d.	100	0	0	0	0	4					
Travée 20-21	Structure d'acier	Ferme aval	Assemblage supérieur	U7	1	Unités	N.d.	100	0	0	0	0	4					
Travée 20-21	Structure d'acier	Ferme aval	Assemblage supérieur	U8	1	Unités	N.d.	100	0	0	0	0	4					
Travée 20-21	Structure d'acier	Ferme aval	Assemblage supérieur	U9	1	Unités	N.d.	100	0	0	0	0	4					
Travée 20-21	Structure d'acier	Ferme aval	Assemblage supérieur	U10	1	Unités	N.d.	100	0	0	0	0	4					
Travée 20-21	Structure d'acier	Ferme aval	Assemblage inférieur	L0	1	Unités	N.d.	100	0	0	0	0	4	Élément renforcé.				
Travée 20-21	Structure d'acier	Ferme aval	Assemblage inférieur	L1	1	Unités	N.d.	100	0	0	0	0	4	Élément renforcé.				
Travée 20-21	Structure d'acier	Ferme aval	Assemblage inférieur	L2	1	Unités	N.d.	86	10	2	2	5	3	Pertes de matériaux moyennes à très importantes. Réduction de la capacité inférieure à 20%.	3221	16011	Voir- JC_S6_45-11	JC_6_160711_EM_7497
Travée 20-21	Structure d'acier	Ferme aval	Assemblage inférieur	L3	1	Unités	N.d.	100	0	0	0	0	4					
Travée 20-21	Structure d'acier	Ferme aval	Assemblage inférieur	L4	1	Unités	N.d.	94	2	2	2	4	3	Pertes de matériaux moyennes à très importantes. Réduction de la capacité d'environ 10%.	3221	16011	Voir- JC_S6_45-11	JC_6_160711_EM_7522 JC_6_160711_EM_7526
Travée 20-21	Structure d'acier	Ferme aval	Assemblage inférieur	L5	1	Unités	N.d.	100	0	0	0	0	4	Élément renforcé.				
Travée 20-21	Structure d'acier	Ferme aval	Assemblage inférieur	L6	1	Unités	N.d.	96	1	3	0	2	3	Pertes de matériaux moyennes à très importantes. Réduction de la capacité d'environ 15%.	3221	16011	Voir- JC_S6_45-11	JC_6_160712_EM_7592 JC_6_160712_EM_7595
Travée 20-21	Structure d'acier	Ferme aval	Assemblage inférieur	L7	1	Unités	N.d.	100	0	0	0	0	4	Élément renforcé.				
Travée 20-21	Structure d'acier	Ferme aval	Assemblage inférieur	L8	1	Unités	N.d.	97	0	1	2	3	2	Pertes de matériaux moyennes à très importantes. Réduction de la capacité d'environ 25%.	3221	16011	JC_S6_15.11	JC_6_160712_EM_7628 JC_6_160712_EM_7635
Travée 20-21	Structure d'acier	Ferme aval	Assemblage inférieur	L9	1	Unités	N.d.	100	0	0	0	0	4	Élément renforcé.			Voir- JC_S6_45-11	
Travée 20-21	Structure d'acier	Ferme aval	Assemblage inférieur	L10	1	Unités	N.d.	90	5	3	2	5	4	Pertes de matériaux moyennes à très importantes. Élément renforcé. Aucune activité requise.				JC_6_160712_EM_7664 JC_6_160712_EM_7666
Travée 20-21	Structure d'acier	Général	Contreventement horizontal supérieur	U0-U2	14	m	N.d.	98	1	1	0	1	4					
Travée 20-21	Structure d'acier	Général	Contreventement horizontal supérieur	U2-U4	14	m	N.d.	98	1	1	0	1	4					
Travée 20-21	Structure d'acier	Général	Contreventement horizontal supérieur	U4-U6	14	m	N.d.	98	1	1	0	1	4					
Travée 20-21	Structure d'acier	Général	Contreventement horizontal supérieur	U6-U8	14	m	N.d.	98	1	1	0	1	4					
Travée 20-21	Structure d'acier	Général	Contreventement horizontal supérieur	U8-U10	14	m	N.d.	98	1	1	0	1	4					
Travée 20-21	Structure d'acier	Général	Contreventement horizontal inférieur	L0-L2	22	m	N.d.	95	2	2	1	3	3	Pertes de matériaux moyennes à très importantes. Déformation par impact. Réduction de la capacité d'environ 20%.	3221	10001		JC_6_160712_EM_7537 JC_6_160711_EM_7492 JC_6_160711_EM_7490
Travée 20-21	Structure d'acier	Général	Contreventement horizontal inférieur	L2-L4	29	m	N.d.	95	2	2	1	3	3	Pertes de matériaux moyennes à très importantes. Réduction de la capacité d'environ 20%.	3221	10001		JC_6_160712_EM_7552 JC_6_160712_EM_7545 JC_6_160712_EM_7553
Travée 20-21	Structure d'acier	Général	Contreventement horizontal inférieur	L4-L6	29	m	N.d.	95	2	2	1	3	3	Pertes de matériaux moyennes à très importantes. Réduction de la capacité d'environ 20%.	3221	10001		JC_6_160712_EM_7600 JC_6_160712_EM_7605

Tableau 3.2 - Données d'inspection de la structure (suite)

4	5	6	7	8	QUANTITÉ EFFECTIVE	UNITÉ	N.I.	A	B	C	D	CMI	CEC	COMMENTAIRE	Activités (Concaténées)	RECOMMANDATIONS (Concaténées)	# de l'avis	Photos (Concaténées)
Positionnement longitudinal	Groupe d'éléments	Positionnement transv.	Élément	Localisation														Photographies
Travée 20-21	Structure d'acier	Général	Contreventement horizontal inférieur	L6-L8	29	m	N.d.	95	2	2	1	3	3	Pertes de matériaux moyennes à très importantes. Perforation ø60 mm. Réduction de la capacité d'environ 20%.	3221	10001		JC_6_160712_EM_7616 JC_6_160712_EM_7615 JC_6_160712_EM_7614
Travée 20-21	Structure d'acier	Général	Contreventement horizontal inférieur	L8-L10	29	m	N.d.	94	2	2	2	4	3	Pertes de matériaux moyennes à très importantes. Réduction de la capacité d'environ 20%.	3221	10001		JC_6_170320_MB_2565 JC_6_170320_MB_2570 JC_6_170320_MB_2553
Travée 20-21	Structure d'acier	Général	Contreventement vertical	L0-M0	32	m²	N.d.	90	2	3	5	7	4	Pertes de matériaux moyennes à très importantes. Déformation par corrosion. Aucune activité requise.				JC_6_160711_EM_7477 JC_6_161123_JM_2834 JC_6_161123_JM_2802
Travée 20-21	Structure d'acier	Général	Contreventement vertical	L0-U1	31	m²	N.d.	96	1	1	2	3	3	Pertes de matériaux moyennes à très importantes. Réduction de la capacité d'environ 15%.	3221	10001		JC_6_160711_EM_7479 JC_6_160711_EM_7482
Travée 20-21	Structure d'acier	Général	Contreventement vertical	L2-U2	38	m	N.d.	100	0	0	0	0	4					
Travée 20-21	Structure d'acier	Général	Contreventement vertical	L4-U4	38	m	N.d.	100	0	0	0	0	4					
Travée 20-21	Structure d'acier	Général	Contreventement vertical	L6-U6	38	m	N.d.	100	0	0	0	0	4					
Travée 20-21	Structure d'acier	Général	Contreventement vertical	L8-U8	38	m	N.d.	98	0	0	2	2	1	Pertes de matériaux moyennes à très importantes. Perforations multiples. Réduction de la capacité de plus de 50%.	3221	10001	JC S6 16.42	JC_6_170320_MB_2556 JC_6_170419_JM_3112
Travée 20-21	Structure d'acier	Général	Contreventement vertical	L10-U10	32	m	N.d.	98	0	1	1	2	4	Pertes de matériaux importantes à très importantes. Perforation ø7 mm.	3221	10001		JC_6_161014_MB_0682 JC_6_161014_MB_0683
Travée 20-21	Structure d'acier	Général	Poutre transversale	U1	60	m²	N.d.	96	2	1	1	2	4	Pertes de matériaux moyennes à très importantes. Déformation par corrosion. Élément renforcé. Aucune activité requise.				JC_6_161108_EM_9497 JC_6_161108_EM_9479
Travée 20-21	Structure d'acier	Général	Poutre transversale	U2	60	m²	N.d.	97	1	1	1	2	4	Pertes de matériaux moyennes à très importantes. Déformation par corrosion. Élément renforcé. Aucune activité requise.				JC_6_161108_MB_1539 JC_6_161108_MB_1543
Travée 20-21	Structure d'acier	Général	Poutre transversale	U3	60	m²	N.d.	97	1	1	1	2	4	Pertes de matériaux moyennes à très importantes. Déformation par corrosion. Élément renforcé. Aucune activité requise.				JC_6_161108_EM_9474 JC_6_161108_EM_9464
Travée 20-21	Structure d'acier	Général	Poutre transversale	U4	60	m²	N.d.	96	2	1	1	2	4	Pertes de matériaux moyennes à très importantes. Élément renforcé. Aucune activité requise.				JC_6_161108_MB_1535 JC_6_161108_MB_1537
Travée 20-21	Structure d'acier	Général	Poutre transversale	U5	60	m²	N.d.	95	2	2	1	3	4	Pertes de matériaux moyennes à très importantes. Déformation par corrosion. Élément renforcé. Aucune activité requise.				JC_6_161107_EM_9431 JC_6_161107_EM_9435
Travée 20-21	Structure d'acier	Général	Poutre transversale	U6	60	m²	N.d.	95	2	2	1	3	4	Pertes de matériaux moyennes à très importantes. Déformation par corrosion. Élément renforcé. Aucune activité requise.				JC_6_161107_MB_1500 JC_6_161107_MB_1501
Travée 20-21	Structure d'acier	Général	Poutre transversale	U7	60	m²	N.d.	95	2	2	1	3	4	Pertes de matériaux moyennes à très importantes. Déformation par corrosion. Déformation par impact. Élément renforcé. Aucune activité requise.				JC_6_161107_EM_9416 JC_6_161107_EM_9395 JC_6_161107_EM_9397
Travée 20-21	Structure d'acier	Général	Poutre transversale	U8	60	m²	N.d.	96	2	1	1	2	4	Pertes de matériaux moyennes à très importantes. Déformation par corrosion. Élément renforcé. Aucune activité requise.				JC_6_161107_MB_1494 JC_6_161107_MB_1496
Travée 20-21	Structure d'acier	Général	Poutre transversale	U9	60	m²	N.d.	82	15	2	1	4	4	Pertes de matériaux moyennes à très importantes. Déformation par corrosion. Élément renforcé. Aucune activité requise.				JC_6_161107_EM_9376 JC_6_161107_EM_9381
Travée 20-21	Structure d'acier	Général	Poutre transversale	U10	60	m²	N.d.	85	5	5	5	9	2	Pertes de matériaux moyennes à très importantes. Perforation ø10 mm. Déformation par corrosion. Élément renforcé. Réduction de la capacité d'environ 25%.	3221	16011	JC S6 16.20	JC_6_161107_MB_1460 JC_6_161102_MB_1425 JC_6_161102_MB_1427 JC_6_161102_MB_1426
Travée 20-21	Structure d'acier	Général	Poutre de levage	L0	74	m²	N.d.	93	2	3	2	4	3	Pertes de matériaux moyennes à très importantes. Perforations multiples. Déformation par corrosion. Réduction de la capacité d'environ 25%.	3221	10001		JC_6_160711_EM_7470 JC_6_160711_EM_7474 JC_6_160711_EM_7435 JC_6_160711_EM_7433 JC_6_160711_EM_7438 JC_6_160711_EM_7467

Tableau 3.2 - Données d'inspection de la structure (suite)

4	5	6	7	8	QUANTITÉ EFFECTIVE	UNITÉ	N.I.	A	B	C	D	CMI	CEC	COMMENTAIRE	Activités (Concaténées)	RECOMMANDATIONS (Concaténées)	# de l'avis	Photos (Concaténées)
Positionnement longitudinal	Groupe d'éléments	Positionnement transv.	Élément	Localisation														Photographies
Travée 20-21	Structure d'acier	Général	Élément de contreventement transversal inférieur	L2	12	m	N.d.	75	5	10	10	16	3	Pertes de matériaux moyennes à très importantes.	3221	10001		JC_6_160712_EM_7540 JC_6_160711_EM_7508 JC_6_160712_EM_7542
Travée 20-21	Structure d'acier	Général	Élément de contreventement transversal inférieur	L4	12	m	N.d.	90	4	3	3	5	4	Pertes de matériaux moyennes à très importantes.	3221	10001		JC_6_160712_EM_7563 JC_6_160712_EM_7564
Travée 20-21	Structure d'acier	Général	Élément de contreventement transversal inférieur	L6	12	m	N.d.	85	2	10	3	9	3	Pertes de matériaux moyennes à très importantes.	3221	10001		JC_6_160712_EM_7602 JC_6_160712_EM_7601
Travée 20-21	Structure d'acier	Général	Élément de contreventement transversal inférieur	L8	12	m	N.d.	85	2	10	3	9	3	Pertes de matériaux moyennes à très importantes. Réduction de la capacité d'environ 25%	3221	10001		JC_6_170320_MB_2558 JC_6_170320_MB_2559
Travée 20-21	Structure d'acier	Général	Poutre de levage	L10	12	m	N.d.	98	0	1	1	2	4	Pertes de matériaux importantes à très importantes. Élément renforcée. Aucune activité requise.				JC_6_161014_MB_0686
Travée 20-21	Platelage	--	Surface de roulement	--	1385	m²	N.d.	100	0	0	0	0	4	Ressuage dans les voies 4 et 5.				
Travée 20-21	Platelage	--	Platelage	--	1800	m²	N.d.	99	1	0	0	1	4					
Travée 20-21	Platelage	--	Système de drainage	--	1	Unités	N.d.						4	Travaux d'amélioration du drainage au sud de la pile 20.				JC_6_160518_EM_6181
Travée 20-21	Platelage	--	Côté extérieur	Amont	26	m²	N.d.	99	1	0	0	1	4					
Travée 20-21	Platelage	--	Côté extérieur	Aval	26	m²	N.d.	99	1	0	0	1	4					
Travée 20-21	Platelage	--	Nervure	U0-U1	90	m	N.d.	98	1	1	0	1	4	Fissures inférieures à 0,3 mm avec éclatement de 100 x 100.				
Travée 20-21	Platelage	--	Nervure	U1-U2	90	m	N.d.	98	1	1	0	1	4	Fissures inférieures à 0,3 mm avec éclatement de 150 x 100.				
Travée 20-21	Platelage	--	Nervure	U2-U3	90	m	N.d.	98	2	0	0	1	4	Fissures inférieures à 0,3 mm.				
Travée 20-21	Platelage	--	Nervure	U3-U4	90	m	N.d.	99	1	0	0	1	4	Fissures inférieures à 0,3 mm.				
Travée 20-21	Platelage	--	Nervure	U4-U5	90	m	N.d.	94	6	0	0	1	4	Fissures inférieures à 0,3 mm.				
Travée 20-21	Platelage	--	Nervure	U5-U6	90	m	N.d.	99	1	0	0	1	4	Fissures inférieures à 0,3 mm.				
Travée 20-21	Platelage	--	Nervure	U6-U7	90	m	N.d.	99	1	0	0	1	4	Fissures inférieures à 0,3 mm.				
Travée 20-21	Platelage	--	Nervure	U7-U8	90	m	N.d.	99	1	0	0	1	4	Fissures inférieures à 0,3 mm.				
Travée 20-21	Platelage	--	Nervure	U8-U9	90	m	N.d.	99	1	0	0	1	4	Fissures inférieures à 0,3 mm.				
Travée 20-21	Platelage	--	Nervure	U9-U10	90	m	N.d.	99	1	0	0	1	4	Fissures inférieures à 0,3 mm.				
Travée 20-21	Platelage	--	Appareil d'appui à platine	U0	12	Unités	N.d.	100	0	0	0	0	4					
Travée 20-21	Platelage	--	Appareil d'appui à platine	U1	12	Unités	N.d.	92	8	0	0	1	4					
Travée 20-21	Platelage	--	Appareil d'appui à platine	U2	12	Unités	N.d.	100	0	0	0	0	4					
Travée 20-21	Platelage	--	Appareil d'appui à platine	U3	12	Unités	N.d.	100	0	0	0	0	4					
Travée 20-21	Platelage	--	Appareil d'appui à platine	U4	12	Unités	N.d.	100	0	0	0	0	2	Perte de contact d'environ 20% à l'appareil d'appui U4-5V.	3043, 9000	9576, 10167	JC S6 16.25	JC_6_161108_MB_1525 JC_6_161108_MB_1528
Travée 20-21	Platelage	--	Appareil d'appui à platine	U5	12	Unités	N.d.	92	8	0	0	1	4					
Travée 20-21	Platelage	--	Appareil d'appui à platine	U6	12	Unités	N.d.	92	8	0	0	1	4					
Travée 20-21	Platelage	--	Appareil d'appui à platine	U7	12	Unités	N.d.	100	0	0	0	0	4					
Travée 20-21	Platelage	--	Appareil d'appui à platine	U8	12	Unités	N.d.	100	0	0	0	0	4					
Travée 20-21	Platelage	--	Appareil d'appui à platine	U9	12	Unités	N.d.	84	16	0	0	2	4					
Travée 20-21	Platelage	--	Appareil d'appui à platine	U10	12	Unités	N.d.	100	0	0	0	0	4					
Travée 20-21	Chasse-roue & Trottoir	--	Trottoir	Amont	203	m²	N.d.	95	5	0	0	1	4					
Travée 20-21	Chasse-roue & Trottoir	--	Trottoir	Aval	128	m²	N.d.	95	5	0	0	1	4					
Travée 20-21	Dispositif de retenue	--	Glissière	Amont	75	m	N.d.	90	10	0	0	2	4					JC_6_161025_EM_1591
Travée 20-21	Dispositif de retenue	--	Garde-corps	Amont	75	m	N.d.	97	1	1	1	2	2	Corrosion moyenne à très importante jusqu'à perforation des lisses inférieures. Distance de rive insuffisante entre plaques d'assemblage des lisses inférieure et boulons. Modification au chalumeau de plaques d'assemblage de lisse inférieure. Défauts affectant le niveau de protection offert de façon importante.	3071, 1051, 9000	16017, 10029, 10162	JC S6 16.39	JC_6_170123_MB_7001
Travée 20-21	Dispositif de retenue	--	Glissière	Aval	75	m	N.d.	85	15	0	0	2	4					
Travée 20-21	Dispositif de retenue	--	Garde-corps	Aval	31	m	N.d.	97	1	1	1	2	2	Corrosion moyenne à très importante jusqu'à perforation des lisses inférieures et supérieures. Distance de rive insuffisante entre plaques d'assemblage des lisses inférieure et boulons. Ancrages trop court par rapport aux écrous. Modification au chalumeau de plaques d'assemblage de lisse inférieure. Défauts affectant le niveau de protection offert de façon importante.	3071, 1051, 9000	16017, 10029, 10162	JC_S6_15.12	JC_6_170123_MB_7021 JC_6_170123_MB_7033
Travée 20-21	Protection contre la corrosion	Ferme amont	Corde supérieure	U0-U2	68	m²	N.d.	97	1	1	1	2	4	Défauts de revêtement moyens à très importants.	3065	10186		







Tableau 3.2 - Données d'inspection de la structure (suite)

4	5	6	7	8	QUANTITÉ EFFECTIVE	UNITÉ	N.I.	A	B	C	D	CMI	CEC	COMMENTAIRE	Activités (Concaténées)	RECOMMANDATIONS (Concaténées)	# de l'avis	Photos (Concaténées)
Positionnement longitudinal	Groupe d'éléments	Positionnement transv.	Élément	Localisation														Photographies
Travée 20-21	Protection contre la corrosion	Ferme aval	Diagonale	U1-L2	27	m²	N.d.	99	1	0	0	1	4					
Travée 20-21	Protection contre la corrosion	Ferme aval	Diagonale	L2-U3	43	m²	N.d.	97	2	1	0	1	4					
Travée 20-21	Protection contre la corrosion	Ferme aval	Diagonale	U3-L4	25	m²	N.d.	98	1	1	0	1	4					
Travée 20-21	Protection contre la corrosion	Ferme aval	Diagonale	L4-U5	30	m²	N.d.	83	10	5	2	6	3	Défauts de revêtement moyens à très importants.	3065	10186		JC_6_160712_EM_7568
Travée 20-21	Protection contre la corrosion	Ferme aval	Diagonale	U5-L6	30	m²	N.d.	97	1	1	1	2	4	Défauts de revêtement moyens à très importants. Aucune activité requise.				
Travée 20-21	Protection contre la corrosion	Ferme aval	Diagonale	L6-U7	25	m²	N.d.	85	13	2	0	3	3					
Travée 20-21	Protection contre la corrosion	Ferme aval	Diagonale	U7-L8	43	m²	N.d.	88	7	3	2	5	3	Défauts de revêtement moyens à très importants.	3065	10186		JC_6_160712_EM_7630
Travée 20-21	Protection contre la corrosion	Ferme aval	Diagonale	L8-U9	27	m²	N.d.	97	2	1	0	1	4					
Travée 20-21	Protection contre la corrosion	Ferme aval	Diagonale	U9-L10	32	m²	N.d.	100	0	0	0	0	4					
Travée 20-21	Protection contre la corrosion	Ferme aval	Assemblage supérieur	U0	1	Unités	N.d.	99	1	0	0	1	4					
Travée 20-21	Protection contre la corrosion	Ferme aval	Assemblage supérieur	U1	1	Unités	N.d.	99	1	0	0	1	4					
Travée 20-21	Protection contre la corrosion	Ferme aval	Assemblage supérieur	U2	1	Unités	N.d.	99	1	0	0	1	4					
Travée 20-21	Protection contre la corrosion	Ferme aval	Assemblage supérieur	U3	1	Unités	N.d.	99	1	0	0	1	4					
Travée 20-21	Protection contre la corrosion	Ferme aval	Assemblage supérieur	U4	1	Unités	N.d.	99	1	0	0	1	4					
Travée 20-21	Protection contre la corrosion	Ferme aval	Assemblage supérieur	U5	1	Unités	N.d.	99	1	0	0	1	4					
Travée 20-21	Protection contre la corrosion	Ferme aval	Assemblage supérieur	U6	1	Unités	N.d.	99	1	0	0	1	4					
Travée 20-21	Protection contre la corrosion	Ferme aval	Assemblage supérieur	U7	1	Unités	N.d.	99	1	0	0	1	4					
Travée 20-21	Protection contre la corrosion	Ferme aval	Assemblage supérieur	U8	1	Unités	N.d.	99	1	0	0	1	4					
Travée 20-21	Protection contre la corrosion	Ferme aval	Assemblage supérieur	U9	1	Unités	N.d.	99	1	0	0	1	4					
Travée 20-21	Protection contre la corrosion	Ferme aval	Assemblage supérieur	U10	1	Unités	N.d.	99	1	0	0	1	4					
Travée 20-21	Protection contre la corrosion	Ferme aval	Assemblage inférieur	L0	1	Unités	N.d.	100	0	0	0	0	4					
Travée 20-21	Protection contre la corrosion	Ferme aval	Assemblage inférieur	L1	1	Unités	N.d.	100	0	0	0	0	4					
Travée 20-21	Protection contre la corrosion	Ferme aval	Assemblage inférieur	L2	1	Unités	N.d.	95	3	1	1	2	4	Défauts de revêtement moyens à très importants.	3065	10186		
Travée 20-21	Protection contre la corrosion	Ferme aval	Assemblage inférieur	L3	1	Unités	N.d.	100	0	0	0	0	4					
Travée 20-21	Protection contre la corrosion	Ferme aval	Assemblage inférieur	L4	1	Unités	N.d.	97	1	1	1	2	4	Défauts de revêtement moyens à très importants.	3065	10186		
Travée 20-21	Protection contre la corrosion	Ferme aval	Assemblage inférieur	L5	1	Unités	N.d.	100	0	0	0	0	4					
Travée 20-21	Protection contre la corrosion	Ferme aval	Assemblage inférieur	L6	1	Unités	N.d.	97	2	1	0	1	4					
Travée 20-21	Protection contre la corrosion	Ferme aval	Assemblage inférieur	L7	1	Unités	N.d.	100	0	0	0	0	4					
Travée 20-21	Protection contre la corrosion	Ferme aval	Assemblage inférieur	L8	1	Unités	N.d.	90	5	3	2	5	4	Défauts de revêtement moyens à très importants.	3065	10186		
Travée 20-21	Protection contre la corrosion	Ferme aval	Assemblage inférieur	L9	1	Unités	N.d.	100	0	0	0	0	4					
Travée 20-21	Protection contre la corrosion	Ferme aval	Assemblage inférieur	L10	1	Unités	N.d.	100	0	0	0	0	4					
Travée 20-21	Protection contre la corrosion	Général	Contreventement horizontal supérieur	U0-U2	7	m²	N.d.	98	1	1	0	1	4					
Travée 20-21	Protection contre la corrosion	Général	Contreventement horizontal supérieur	U2-U4	7	m²	N.d.	98	1	1	0	1	4					
Travée 20-21	Protection contre la corrosion	Général	Contreventement horizontal supérieur	U4-U6	7	m²	N.d.	98	1	1	0	1	4					
Travée 20-21	Protection contre la corrosion	Général	Contreventement horizontal supérieur	U6-U8	7	m²	N.d.	98	1	1	0	1	4					
Travée 20-21	Protection contre la corrosion	Général	Contreventement horizontal supérieur	U8-U10	7	m²	N.d.	98	1	1	0	1	4					
Travée 20-21	Protection contre la corrosion	Général	Contreventement horizontal inférieur	L0-L2	18	m²	N.d.	88	8	2	2	4	4	Défauts de revêtement moyens à très importants.	3065	10186		JC_6_160711_EM_7496
Travée 20-21	Protection contre la corrosion	Général	Contreventement horizontal inférieur	L2-L4	15	m²	N.d.	92	3	3	2	4	4	Défauts de revêtement moyens à très importants.	3065	10186		JC_6_160712_EM_7555



Tableau 3.2 - Données d'inspection de la structure (suite)

4	5	6	7	8	QUANTITÉ EFFECTIVE	UNITÉ	N.I.	A	B	C	D	CMI	CEC	COMMENTAIRE	Activités (Concaténées)	RECOMMANDATIONS (Concaténées)	# de l'avis	Photos (Concaténées)
Positionnement longitudinal	Groupe d'éléments	Positionnement transv.	Élément	Localisation														Photographies
Axe 21	Joint de dilatation	Général	Garniture de joint	--	24	m	N.d.	100	0	0	0	0	3	Boursouffure dans la garniture. <b>2 boulons manquants par plaque couvre-joint des trottoirs amont et aval. 1 boulon manquant sur la plaque couvre-joint de la glissière aval.</b>	2052	10184		JC_6_161025_EM_1660 JC_6_170123_MB_7002
Axe 21	Joint de dilatation	Voie 1	Épaulement	--	4	m	N.d.	100	0	0	0	0	3					
Axe 21	Joint de dilatation	Voie 1	Profilé	--	4	m	N.d.	100	0	0	0	0	3					
Axe 21	Joint de dilatation	Voie 2	Épaulement	--	4	m	N.d.	100	0	0	0	0	3					
Axe 21	Joint de dilatation	Voie 2	Profilé	--	4	m	N.d.	100	0	0	0	0	3					
Axe 21	Joint de dilatation	Voie 3	Épaulement	--	4	m	N.d.	100	0	0	0	0	3					
Axe 21	Joint de dilatation	Voie 3	Profilé	--	4	m	N.d.	100	0	0	0	0	3					
Axe 21	Joint de dilatation	Voie 4	Épaulement	--	4	m	N.d.	100	0	0	0	0	3					
Axe 21	Joint de dilatation	Voie 4	Profilé	--	4	m	N.d.	100	0	0	0	0	3					
Axe 21	Joint de dilatation	Voie 5	Épaulement	--	4	m	N.d.	100	0	0	0	0	3					
Axe 21	Joint de dilatation	Voie 5	Profilé	--	4	m	N.d.	100	0	0	0	0	3					
Travée 21-22	Structure d'acier	Ferme amont	Corde supérieure	U0-U2	68	m²	N.d.	97	1	1	1	2	4	Pertes de matériaux moyennes à très importantes. Perforations multiples. Déformation par corrosion.	3221	16016		JC_6_161107_MB_1479 JC_6_161107_MB_1481
Travée 21-22	Structure d'acier	Ferme amont	Corde supérieure	U2-U4	68	m²	N.d.	98	1	1	0	1	4	Déformation par corrosion.				
Travée 21-22	Structure d'acier	Ferme amont	Corde supérieure	U4-U6	68	m²	N.d.	97	1	1	1	2	4	Pertes de matériaux moyennes à très importantes.	3221	16016		JC_6_161031_EM_9130 JC_6_161031_EM_9129
Travée 21-22	Structure d'acier	Ferme amont	Corde supérieure	U6-U8	68	m²	N.d.	98	2	0	0	1	4					
Travée 21-22	Structure d'acier	Ferme amont	Corde supérieure	U8-U10	68	m²	N.d.	88	2	5	5	8	4	Pertes de matériaux moyennes à très importantes. Perforation ø5 et ø25 mm. Déformation par corrosion.	3221	16012		JC_6_161101_MB_1349 JC_6_161101_MB_1346 JC_6_161101_MB_1347
Travée 21-22	Structure d'acier	Ferme amont	Corde inférieure	L0-L2	55	m²	N.d.	96	2	1	1	2	4	Pertes de matériaux moyennes à très importantes. Perforation 100 x 30 mm. Déformation par corrosion. Élément renforcé. Aucune activité requise.				JC_6_161011_MB_0532 JC_6_161011_MB_0531 JC_6_161011_MB_0542
Travée 21-22	Structure d'acier	Ferme amont	Corde inférieure	L2-L4	55	m²	N.d.	95	2	2	1	3	4	Pertes de matériaux moyennes à très importantes. Déformation par corrosion. Aucune activité requise.				JC_6_161011_MB_0560 JC_6_161011_MB_0561
Travée 21-22	Structure d'acier	Ferme amont	Corde inférieure	L4-L6	55	m²	N.d.	85	3	9	3	8	4	Pertes de matériaux moyennes à très importantes. Déformation par corrosion.	3221	16016		JC_6_161012_MB_0605 JC_6_161012_MB_0604
Travée 21-22	Structure d'acier	Ferme amont	Corde inférieure	L6-L8	55	m²	N.d.	92	6	1	1	3	4	Pertes de matériaux moyennes à très importantes. Déformation par corrosion. Aucune activité requise.				JC_6_161012_MB_0648 JC_6_161012_MB_0649
Travée 21-22	Structure d'acier	Ferme amont	Corde inférieure	L8-L10	55	m²	N.d.	93	3	3	1	3	4	Pertes de matériaux moyennes à très importantes. Déformation par corrosion. Élément renforcé. Aucune activité requise.				JC_6_161014_JM_1948 JC_6_161014_JM_1922
Travée 21-22	Structure d'acier	Ferme amont	Montant	L0-U0	26	m²	N.d.	97	1	1	1	2	4	Pertes de matériaux moyennes à très importantes. Élément renforcé. Aucune activité requise.				JC_6_161011_MB_0526
Travée 21-22	Structure d'acier	Ferme amont	Montant	L1-U1	7	m²	N.d.	99	0	0	1	1	4	Perte de matériaux très importante. Aucune activité requise.				JC_6_161011_MB_0537
Travée 21-22	Structure d'acier	Ferme amont	Montant	L2-U2	26	m²	N.d.	97	1	1	1	2	4	Perte de matériaux très importante. 2 perforations de 100 mm. Élément renforcé. Aucune activité requise.				
Travée 21-22	Structure d'acier	Ferme amont	Montant	L3-U3	7	m²	N.d.	97	1	1	1	2	1	Pertes de matériaux moyennes et très importantes. Réduction de la capacité de plus de 30%.	3221	16012	JC S6 16.06	JC_6_161011_MB_0567 JC_6_161011_MB_0563 JC_6_161011_MB_0566
Travée 21-22	Structure d'acier	Ferme amont	Montant	L4-U4	26	m²	N.d.	97	1	1	1	2	4	Perte de matériaux très importante. Élément renforcé. Aucune activité requise.				JC_6_161011_MB_0582
Travée 21-22	Structure d'acier	Ferme amont	Montant	L5-U5	7	m²	N.d.	99	0	0	1	1	4	Pertes de matériaux très importantes. Déformation. Aucune activité requise.				JC_6_161012_JM_1888 JC_6_161012_JM_1886
Travée 21-22	Structure d'acier	Ferme amont	Montant	L6-U6	26	m²	N.d.	97	1	1	1	2	4	Pertes de matériaux moyennes à très importantes. Perforation 150 x 150. Élément renforcé. Aucune activité requise.				JC_6_161012_MB_0641
Travée 21-22	Structure d'acier	Ferme amont	Montant	L7-U7	7	m²	N.d.	97	1	1	1	2	4	Pertes de matériaux moyennes à très importantes. Aucune activité requise.				JC_6_161012_MB_0657





Tableau 3.2 - Données d'inspection de la structure (suite)

4	5	6	7	8	QUANTITÉ EFFECTIVE	UNITÉ	N.I.	A	B	C	D	CMI	CEC	COMMENTAIRE	Activités (Concaténées)	RECOMMANDATIONS (Concaténées)	# de l'avis	Photos (Concaténées)
Positionnement longitudinal	Groupe d'éléments	Positionnement transv.	Élément	Localisation														Photographies
Travée 21-22	Structure d'acier	Ferme aval	Assemblage supérieur	U1	1	Unités	N.d.	100	0	0	0	0	4					
Travée 21-22	Structure d'acier	Ferme aval	Assemblage supérieur	U2	1	Unités	N.d.	100	0	0	0	0	4					
Travée 21-22	Structure d'acier	Ferme aval	Assemblage supérieur	U3	1	Unités	N.d.	100	0	0	0	0	4					
Travée 21-22	Structure d'acier	Ferme aval	Assemblage supérieur	U4	1	Unités	N.d.	100	0	0	0	0	4					
Travée 21-22	Structure d'acier	Ferme aval	Assemblage supérieur	U5	1	Unités	N.d.	100	0	0	0	0	4					
Travée 21-22	Structure d'acier	Ferme aval	Assemblage supérieur	U6	1	Unités	N.d.	100	0	0	0	0	4					
Travée 21-22	Structure d'acier	Ferme aval	Assemblage supérieur	U7	1	Unités	N.d.	100	0	0	0	0	4					JC 6_161014_EM_1020
Travée 21-22	Structure d'acier	Ferme aval	Assemblage supérieur	U8	1	Unités	N.d.	100	0	0	0	0	4					
Travée 21-22	Structure d'acier	Ferme aval	Assemblage supérieur	U9	1	Unités	N.d.	100	0	0	0	0	4					
Travée 21-22	Structure d'acier	Ferme aval	Assemblage supérieur	U10	1	Unités	N.d.	100	0	0	0	0	4					
Travée 21-22	Structure d'acier	Ferme aval	Assemblage inférieur	L0	1	Unités	N.d.	90	5	3	2	5	4	Pertes de matériaux moyennes à très importantes. Élément renforcé. Aucune activité requise.				JC_6_161012_EM_0841 JC_6_161012_EM_0843
Travée 21-22	Structure d'acier	Ferme aval	Assemblage inférieur	L1	1	Unités	N.d.	100	0	0	0	0	4	Présence de débris.				JC 6_161012_EM_0858
Travée 21-22	Structure d'acier	Ferme aval	Assemblage inférieur	L2	1	Unités	N.d.	86	10	2	2	5	3	Pertes de matériaux moyennes à très importantes. Réduction de la capacité d'environ 15%	3221	16012	JC_S6-16-18	JC_6_161012_EM_0877 JC_6_161012_EM_0881
Travée 21-22	Structure d'acier	Ferme aval	Assemblage inférieur	L3	1	Unités	N.d.	90	0	10	0	5	4					
Travée 21-22	Structure d'acier	Ferme aval	Assemblage inférieur	L4	1	Unités	N.d.	97	3	0	0	1	4					
Travée 21-22	Structure d'acier	Ferme aval	Assemblage inférieur	L5	1	Unités	N.d.	100	0	0	0	0	4					
Travée 21-22	Structure d'acier	Ferme aval	Assemblage inférieur	L6	1	Unités	N.d.	92	3	3	2	4	3	Pertes de matériaux moyennes à très importantes. Réduction de la capacité d'environ 15%	3221	16012		JC_6_161012_EM_0976 JC_6_161012_EM_0974
Travée 21-22	Structure d'acier	Ferme aval	Assemblage inférieur	L7	1	Unités	N.d.	75	0	10	15	20	2	Pertes de matériaux moyennes à très importantes. Réduction de la capacité d'environ 25%	3221	16012	JC S6 16.12	JC_6_161014_EM_0999 JC_6_161014_EM_0998
Travée 21-22	Structure d'acier	Ferme aval	Assemblage inférieur	L8	1	Unités	N.d.	100	0	0	0	0	4					
Travée 21-22	Structure d'acier	Ferme aval	Assemblage inférieur	L9	1	Unités	N.d.	65	0	35	0	18	3	Pertes de matériaux importantes. Réduction de la capacité d'environ 15%	3221	16012		JC_6_161014_EM_1053 JC_6_161014_EM_1054
Travée 21-22	Structure d'acier	Ferme aval	Assemblage inférieur	L10	1	Unités	N.d.	97	1	1	1	2	4	Pertes de matériaux moyennes à très importantes. Élément renforcé. Aucune activité requise.				JC_6_161014_JM_1991 JC_6_161014_JM_1989
Travée 21-22	Structure d'acier	Général	Contreventement horizontal supérieur	U0-U2	14	m	N.d.	98	1	1	0	1	4					
Travée 21-22	Structure d'acier	Général	Contreventement horizontal supérieur	U2-U4	14	m	N.d.	98	1	1	0	1	4					
Travée 21-22	Structure d'acier	Général	Contreventement horizontal supérieur	U4-U6	14	m	N.d.	98	1	1	0	1	4					
Travée 21-22	Structure d'acier	Général	Contreventement horizontal supérieur	U6-U8	14	m	N.d.	98	1	1	0	1	4					
Travée 21-22	Structure d'acier	Général	Contreventement horizontal supérieur	U8-U10	14	m	N.d.	98	1	1	0	1	4					
Travée 21-22	Structure d'acier	Général	Contreventement horizontal inférieur	L0-L2	36	m	N.d.	92	2	2	4	6	3	Pertes de matériaux moyennes à très importantes. Déformation par corrosion. Réduction de la capacité d'environ 20%	3221	10001		JC_6_161014_MB_0691 JC_6_161014_MB_0693 JC_6_161014_MB_0707 JC_6_161014_MB_0703 JC_6_161014_MB_0718
Travée 21-22	Structure d'acier	Général	Contreventement horizontal inférieur	L2-L4	29	m	N.d.	87	2	5	6	9	2	Pertes de matériaux moyennes à très importantes. Perforation ø60 mm. Réduction de la capacité d'environ 30%	3221	10001	JC S6 16.30	JC_6_161014_MB_0745 JC_6_161014_MB_0731 JC_6_161014_MB_0735 JC_6_161014_MB_0736 JC_6_161014_MB_0743 JC_6_161014_MB_0728
Travée 21-22	Structure d'acier	Général	Contreventement horizontal inférieur	L4-L6	29	m	N.d.	87	2	5	6	9	2	Pertes de matériaux moyennes à très importantes. Déformation par impact. Réduction de la capacité d'environ 40%	3221	10001	JC S6 16.31	JC_6_161017_MB_0808 JC_6_161017_MB_0785
Travée 21-22	Structure d'acier	Général	Contreventement horizontal inférieur	L6-L8	29	m	N.d.	87	2	5	6	9	2	Pertes de matériaux moyennes à très importantes. Réduction de la capacité d'environ 40%	3221	10001	JC S6 16.32	JC_6_161019_MB_0877 JC_6_161019_MB_0878 JC_6_161019_MB_0860 JC_6_161019_MB_0846 JC_6_161019_MB_0833 JC_6_161019_MB_0863 JC_6_161019_MB_0862 JC_6_161019_MB_0855



Tableau 3.2 - Données d'inspection de la structure (suite)

4	5	6	7	8	QUANTITÉ EFFECTIVE	UNITÉ	N.I.	A	B	C	D	CMI	CEC	COMMENTAIRE	Activités (Concaténées)	RECOMMANDATIONS (Concaténées)	# de l'avis	Photos (Concaténées)
Positionnement longitudinal	Groupe d'éléments	Positionnement transv.	Élément	Localisation														Photographies
Travée 21-22	Structure d'acier	Général	Contreventement horizontal inférieur	L8-L10	36	m	N.d.	87	2	5	6	9	2	Pertes de matériaux moyennes à très importantes. Perforation ø10 mm. Réduction de la capacité d'environ 45%	3221	10001	JC S6 15.19	JC_6_161019_MB_0906 JC_6_161019_MB_0892 JC_6_161019_MB_0893 JC_6_161019_MB_0903 JC_6_161019_MB_0916 JC_6_161019_MB_0917 JC_6_161019_MB_0904
Travée 21-22	Structure d'acier	Général	Contreventement vertical	L0-U0	32	m	N.d.	97	1	1	1	2	3	Pertes de matériaux moyennes à très importantes. Perforation ø10 mm. Déformation par corrosion. Réduction de la capacité d'environ 25%	3221	10001		JC_6_161014_MB_0679 JC_6_161014_MB_0678
Travée 21-22	Structure d'acier	Général	Contreventement vertical	L2-U2	38	m	N.d.	97	1	1	1	2	3	Pertes de matériaux moyennes à très importantes. Déformation globale des membrures. Réduction de la capacité d'environ 25%	3221	10001		JC_6_161014_MB_0725 JC_6_161017_MB_0770 JC_6_161014_MB_0724
Travée 21-22	Structure d'acier	Général	Contreventement vertical	L4-U4	38	m	N.d.	97	1	1	1	2	3	Pertes de matériaux moyennes à très importantes. Réduction de la capacité d'environ 25%	3221	10001		JC_6_161014_MB_0748 JC_6_161014_MB_0749
Travée 21-22	Structure d'acier	Général	Contreventement vertical	L6-U6	38	m	N.d.	97	1	1	1	2	3	Pertes de matériaux moyennes à très importantes. Réduction de la capacité d'environ 25%	3221	10001		JC_6_161017_MB_0825 JC_6_161017_MB_0818
Travée 21-22	Structure d'acier	Général	Contreventement vertical	L8-U8	38	m	N.d.	97	1	1	1	2	2	Pertes de matériaux moyennes à très importantes. Réduction de la capacité d'environ 40%	3221	10001	JC S6 16.29	JC_6_161019_MB_0874 JC_6_161019_MB_0873
Travée 21-22	Structure d'acier	Général	Contreventement vertical	L10-U10	32	m	N.d.	90	2	4	4	7	3	Pertes de matériaux moyennes à très importantes. Déformation par corrosion. Réduction de la capacité d'environ 15%	3221	10001		JC_6_161014_EM_1105
Travée 21-22	Structure d'acier	Général	Poutre transversale	U0	60	m²	N.d.	92	4	2	2	4	4	Pertes de matériaux moyennes à très importantes. Déformation par corrosion. Élément renforcé. Aucune activité requise.				JC_6_161102_MB_1419 JC_6_161102_MB_1416
Travée 21-22	Structure d'acier	Général	Poutre transversale	U1	60	m²	N.d.	96	1	2	1	3	4	Pertes de matériaux moyennes à très importantes. Déformation par corrosion. Élément renforcé. Aucune activité requise.				JC_6_161031_EM_9077 JC_6_161031_EM_9078
Travée 21-22	Structure d'acier	Général	Poutre transversale	U2	60	m²	N.d.	97	1	1	1	2	4	Pertes de matériaux moyennes à très importantes. Déformation par corrosion. Élément renforcé. Aucune activité requise.				JC_6_161031_MB_1300 JC_6_161031_MB_1297 JC_6_161031_MB_1306
Travée 21-22	Structure d'acier	Général	Poutre transversale	U3	60	m²	N.d.	97	1	1	1	2	4	Pertes de matériaux moyennes à très importantes. Déformation par corrosion. Élément renforcé. Aucune activité requise.				JC_6_161031_EM_9087
Travée 21-22	Structure d'acier	Général	Poutre transversale	U4	60	m²	N.d.	97	1	1	1	2	4	Pertes de matériaux moyennes à très importantes. Déformation par corrosion. Élément renforcé. Aucune activité requise.				JC_6_161031_MB_1309 JC_6_161031_MB_1308
Travée 21-22	Structure d'acier	Général	Poutre transversale	U5	60	m²	N.d.	96	1	2	1	3	4	Pertes de matériaux moyennes à très importantes. Déformation par corrosion. Élément renforcé. Aucune activité requise.				JC_6_161031_EM_9111 JC_6_161031_EM_9109
Travée 21-22	Structure d'acier	Général	Poutre transversale	U6	60	m²	N.d.	96	1	2	1	3	4	Pertes de matériaux moyennes à très importantes. Déformation par corrosion. Élément renforcé. Aucune activité requise.				JC_6_161031_MB_1315 JC_6_161031_MB_1317
Travée 21-22	Structure d'acier	Général	Poutre transversale	U7	60	m²	N.d.	96	1	2	1	3	4	Pertes de matériaux moyennes à très importantes. Déformation par corrosion. Élément renforcé. Aucune activité requise.				JC_6_161031_EM_9139 JC_6_161031_EM_9151
Travée 21-22	Structure d'acier	Général	Poutre transversale	U8	60	m²	N.d.	96	1	2	1	3	4	Pertes de matériaux moyennes à très importantes. Déformation par corrosion. Élément renforcé. Aucune activité requise.				JC_6_161031_MB_1319 JC_6_161031_MB_1325
Travée 21-22	Structure d'acier	Général	Poutre transversale	U9	60	m²	N.d.	96	2	1	1	2	4	Pertes de matériaux moyennes à très importantes. Déformation par corrosion. Élément renforcé. Aucune activité requise.				JC_6_161101_EM_9158 JC_6_161101_EM_9169



**Tableau 3.2 - Données d'inspection de la structure (suite)**

4	5	6	7	8	QUANTITÉ EFFECTIVE	UNITÉ	N.I.	A	B	C	D	CEI	CEC	COMMENTAIRE	Activités (Concaténées)	RECOMMANDATIONS (Concaténées)	# de l'avis	Photos (Concaténées)
Positionnement longitudinal	Groupe d'éléments	Positionnement transv.	Élément	Localisation														Photographies
Travée 21-22	Dispositif de retenue	--	Garde-corps	Aval	76	m	N.d.	97	2	0	1	2	3	Corrosion moyenne et très importante jusqu'à perforation d'une lisse inférieure. Distance de rive insuffisante entre des plaques d'assemblage de la lisse inférieure et les boulons. Modification au chalumeau des plaque d'assemblage de lisse inférieure.	3071, 1051, 9000	16017, 10029, 10162		JC_6_170123_MB_7043
Travée 21-22	Protection contre la corrosion	Ferme amont	Corde supérieure	U0-U2	68	m²	N.d.	98	1	1	0	1	4					
Travée 21-22	Protection contre la corrosion	Ferme amont	Corde supérieure	U2-U4	68	m²	N.d.	98	1	1	0	1	4					
Travée 21-22	Protection contre la corrosion	Ferme amont	Corde supérieure	U4-U6	68	m²	N.d.	98	1	1	0	1	4					
Travée 21-22	Protection contre la corrosion	Ferme amont	Corde supérieure	U6-U8	68	m²	N.d.	98	1	1	0	1	4					
Travée 21-22	Protection contre la corrosion	Ferme amont	Corde supérieure	U8-U10	68	m²	N.d.	94	2	2	2	4	4	Défauts de revêtement moyens à très importants.	3065	10186		
Travée 21-22	Protection contre la corrosion	Ferme amont	Corde inférieure	L0-L2	55	m²	N.d.	82	6	6	6	10	3	Défauts de revêtement moyens à très importants.	3065	10186		JC_6_161011_MB_0539
Travée 21-22	Protection contre la corrosion	Ferme amont	Corde inférieure	L2-L4	55	m²	N.d.	97	1	1	1	2	4	Défauts de revêtement moyens à très importants.	3065	10186		
Travée 21-22	Protection contre la corrosion	Ferme amont	Corde inférieure	L4-L6	55	m²	N.d.	85	5	5	5	9	3	Défauts de revêtement moyens à très importants.	3065	10186		JC_6_161012_MB_0591
Travée 21-22	Protection contre la corrosion	Ferme amont	Corde inférieure	L6-L8	55	m²	N.d.	86	8	3	3	6	3	Défauts de revêtement moyens à très importants.	3065	10186		JC_6_161012_MB_0661
Travée 21-22	Protection contre la corrosion	Ferme amont	Corde inférieure	L8-L10	55	m²	N.d.	92	1	1	6	7	4	Défauts de revêtement moyens à très importants.	3065	10186		JC_6_161014_JM_1923
Travée 21-22	Protection contre la corrosion	Ferme amont	Montant	L0-U0	26	m²	N.d.	100	0	0	0	0	4					
Travée 21-22	Protection contre la corrosion	Ferme amont	Montant	L1-U1	7	m²	N.d.	97	1	1	1	2	4	Défauts de revêtement moyens à très importants.	3065	10186		
Travée 21-22	Protection contre la corrosion	Ferme amont	Montant	L2-U2	26	m²	N.d.	97	1	1	1	2	4	Défauts de revêtement moyens à très importants.	3065	10186		
Travée 21-22	Protection contre la corrosion	Ferme amont	Montant	L3-U3	7	m²	N.d.	98	1	1	0	1	4					
Travée 21-22	Protection contre la corrosion	Ferme amont	Montant	L4-U4	26	m²	N.d.	99	0	0	1	1	4	Défauts de revêtement très importants.	3065	10186		
Travée 21-22	Protection contre la corrosion	Ferme amont	Montant	L5-U5	7	m²	N.d.	97	1	1	1	2	4	Défauts de revêtement moyens à très importants.	3065	10186		
Travée 21-22	Protection contre la corrosion	Ferme amont	Montant	L6-U6	26	m²	N.d.	95	3	1	1	2	4	Défauts de revêtement moyens à très importants.	3065	10186		
Travée 21-22	Protection contre la corrosion	Ferme amont	Montant	L7-U7	7	m²	N.d.	98	1	1	0	1	4					
Travée 21-22	Protection contre la corrosion	Ferme amont	Montant	L8-U8	26	m²	N.d.	97	1	1	1	2	4	Défauts de revêtement moyens à très importants.	3065	10186		
Travée 21-22	Protection contre la corrosion	Ferme amont	Montant	L9-U9	7	m²	N.d.	97	1	1	1	2	4	Défauts de revêtement moyens à très importants.	3065	10186		
Travée 21-22	Protection contre la corrosion	Ferme amont	Montant	L10-U10	26	m²	N.d.	98	0	0	2	2	4	Défauts de revêtement très importants.	3065	10186		JC_6_161014_JM_1967 JC_6_161014_JM_1968
Travée 21-22	Protection contre la corrosion	Ferme amont	Diagonale	L0-U1	35	m²	N.d.	100	0	0	0	0	4					
Travée 21-22	Protection contre la corrosion	Ferme amont	Diagonale	U1-L2	27	m²	N.d.	99	0	0	1	1	4	Défaut de revêtement très important.	3065	10186		
Travée 21-22	Protection contre la corrosion	Ferme amont	Diagonale	L2-U3	44	m²	N.d.	97	1	1	1	2	4	Défauts de revêtement moyens à importants.	3065	10186		
Travée 21-22	Protection contre la corrosion	Ferme amont	Diagonale	U3-L4	25	m²	N.d.	95	1	2	2	4	4	Défauts de revêtement moyens à importants.	3065	10186		JC_6_161011_MB_0579
Travée 21-22	Protection contre la corrosion	Ferme amont	Diagonale	L4-U5	30	m²	N.d.	97	1	1	1	2	4	Défauts de revêtement moyens à importants.	3065	10186		
Travée 21-22	Protection contre la corrosion	Ferme amont	Diagonale	U5-L6	30	m²	N.d.	95	2	2	1	3	4	Défauts de revêtement moyens à très importants.	3065	10186		
Travée 21-22	Protection contre la corrosion	Ferme amont	Diagonale	L6-U7	25	m²	N.d.	97	1	1	1	2	4	Défauts de revêtement moyens à importants.	3065	10186		JC_6_161012_MB_0645
Travée 21-22	Protection contre la corrosion	Ferme amont	Diagonale	U7-L8	44	m²	N.d.	97	1	1	1	2	4	Défauts de revêtement moyens à importants.	3065	10186		JC_6_161012_MB_0670
Travée 21-22	Protection contre la corrosion	Ferme amont	Diagonale	L8-U9	27	m²	N.d.	98	1	1	0	1	4					
Travée 21-22	Protection contre la corrosion	Ferme amont	Diagonale	U9-L10	44	m²	N.d.	97	1	1	1	2	4	Défauts de revêtement moyens à importants.	3065	10186		
Travée 21-22	Protection contre la corrosion	Ferme amont	Assemblage supérieur	U0	1	Unités	N.d.	100	0	0	0	0	4					
Travée 21-22	Protection contre la corrosion	Ferme amont	Assemblage supérieur	U1	1	Unités	N.d.	100	0	0	0	0	4					
Travée 21-22	Protection contre la corrosion	Ferme amont	Assemblage supérieur	U2	1	Unités	N.d.	100	0	0	0	0	4					
Travée 21-22	Protection contre la corrosion	Ferme amont	Assemblage supérieur	U3	1	Unités	N.d.	97	1	1	1	2	4	Défauts de revêtement moyens à très importants.	3065	10186		

3010



Tableau 3.2 - Données d'inspection de la structure (suite)

4	5	6	7	8	QUANTITÉ EFFECTIVE	UNITÉ	N.I.	A	B	C	D	CEM	CEC	COMMENTAIRE	Activités (Concaténées)	RECOMMANDATIONS (Concaténées)	# de l'avis	Photos (Concaténées)
Positionnement longitudinal	Groupe d'éléments	Positionnement transv.	Élément	Localisation														Photographies
Travée 21-22	Protection contre la corrosion	Ferme aval	Montant	L10-U10	26	m <sup>2</sup>	N.d.	100	0	0	0	0	4					
Travée 21-22	Protection contre la corrosion	Ferme aval	Diagonale	L0-U1	35	m <sup>2</sup>	N.d.	100	0	0	0	0	4					
Travée 21-22	Protection contre la corrosion	Ferme aval	Diagonale	U1-L2	27	m <sup>2</sup>	N.d.	95	2	2	1	3	4	Défauts de revêtement moyens à très importants.	3065	10186		JC_6_161012_EM_0873
Travée 21-22	Protection contre la corrosion	Ferme aval	Diagonale	L2-U3	44	m <sup>2</sup>	N.d.	80	10	5	5	9	3	Défauts de revêtement moyens à très importants.	3065	10186		
Travée 21-22	Protection contre la corrosion	Ferme aval	Diagonale	U3-L4	25	m <sup>2</sup>	N.d.	95	5	0	0	1	4					
Travée 21-22	Protection contre la corrosion	Ferme aval	Diagonale	L4-U5	30	m <sup>2</sup>	N.d.	95	3	1	1	2	4	Défauts de revêtement moyens à très importants.	3065	10186		JC_6_161012_EM_0941
Travée 21-22	Protection contre la corrosion	Ferme aval	Diagonale	U5-L6	30	m <sup>2</sup>	N.d.	97	2	1	0	1	4					
Travée 21-22	Protection contre la corrosion	Ferme aval	Diagonale	L6-U7	25	m <sup>2</sup>	N.d.	85	13	2	0	3	4					
Travée 21-22	Protection contre la corrosion	Ferme aval	Diagonale	U7-L8	44	m <sup>2</sup>	N.d.	90	5	3	2	5	4	Défauts de revêtement moyens à très importants.	3065	10186		JC_6_161014_EM_1017 JC_6_161014_EM_1015
Travée 21-22	Protection contre la corrosion	Ferme aval	Diagonale	L8-U9	27	m <sup>2</sup>	N.d.	95	5	0	0	1	4					
Travée 21-22	Protection contre la corrosion	Ferme aval	Diagonale	U9-L10	44	m <sup>2</sup>	N.d.	93	3	2	2	4	4	Défauts de revêtement moyens à très importants.	3065	10186		JC_6_161014_JM_1980
Travée 21-22	Protection contre la corrosion	Ferme aval	Assemblage supérieur	U0	1	Unités	N.d.	100	0	0	0	0	4					
Travée 21-22	Protection contre la corrosion	Ferme aval	Assemblage supérieur	U1	1	Unités	N.d.	100	0	0	0	0	4					
Travée 21-22	Protection contre la corrosion	Ferme aval	Assemblage supérieur	U2	1	Unités	N.d.	100	0	0	0	0	4					
Travée 21-22	Protection contre la corrosion	Ferme aval	Assemblage supérieur	U3	1	Unités	N.d.	100	0	0	0	0	4					
Travée 21-22	Protection contre la corrosion	Ferme aval	Assemblage supérieur	U4	1	Unités	N.d.	100	0	0	0	0	4					
Travée 21-22	Protection contre la corrosion	Ferme aval	Assemblage supérieur	U5	1	Unités	N.d.	100	0	0	0	0	4					
Travée 21-22	Protection contre la corrosion	Ferme aval	Assemblage supérieur	U6	1	Unités	N.d.	100	0	0	0	0	4					
Travée 21-22	Protection contre la corrosion	Ferme aval	Assemblage supérieur	U7	1	Unités	N.d.	100	0	0	0	0	4					
Travée 21-22	Protection contre la corrosion	Ferme aval	Assemblage supérieur	U8	1	Unités	N.d.	100	0	0	0	0	4					
Travée 21-22	Protection contre la corrosion	Ferme aval	Assemblage supérieur	U9	1	Unités	N.d.	98	2	0	0	1	4					JC_6_161014_JM_1979
Travée 21-22	Protection contre la corrosion	Ferme aval	Assemblage supérieur	U10	1	Unités	N.d.	100	0	0	0	0	4					
Travée 21-22	Protection contre la corrosion	Ferme aval	Assemblage inférieur	L0	1	Unités	N.d.	100	0	0	0	0	4					
Travée 21-22	Protection contre la corrosion	Ferme aval	Assemblage inférieur	L1	1	Unités	N.d.	100	0	0	0	0	4					
Travée 21-22	Protection contre la corrosion	Ferme aval	Assemblage inférieur	L2	1	Unités	N.d.	95	3	1	1	2	4	Défauts de revêtement moyens à très importants.	3065	10186		JC_6_161012_EM_0882 JC_6_161012_EM_0883
Travée 21-22	Protection contre la corrosion	Ferme aval	Assemblage inférieur	L3	1	Unités	N.d.	95	5	0	0	1	4					
Travée 21-22	Protection contre la corrosion	Ferme aval	Assemblage inférieur	L4	1	Unités	N.d.	98	2	0	0	1	4					
Travée 21-22	Protection contre la corrosion	Ferme aval	Assemblage inférieur	L5	1	Unités	N.d.	100	0	0	0	0	4					
Travée 21-22	Protection contre la corrosion	Ferme aval	Assemblage inférieur	L6	1	Unités	N.d.	97	1	1	1	2	4	Défauts de revêtement moyens à très importants.	3065	10186		
Travée 21-22	Protection contre la corrosion	Ferme aval	Assemblage inférieur	L7	1	Unités	N.d.	100	0	0	0	0	4					
Travée 21-22	Protection contre la corrosion	Ferme aval	Assemblage inférieur	L8	1	Unités	N.d.	100	0	0	0	0	4					
Travée 21-22	Protection contre la corrosion	Ferme aval	Assemblage inférieur	L9	1	Unités	N.d.	95	5	0	0	1	4					
Travée 21-22	Protection contre la corrosion	Ferme aval	Assemblage inférieur	L10	1	Unités	N.d.	100	0	0	0	0	4					
Travée 21-22	Protection contre la corrosion	Général	Contreventement horizontal supérieur	U0-U2	7	m <sup>2</sup>	N.d.	98	1	1	0	1	4					
Travée 21-22	Protection contre la corrosion	Général	Contreventement horizontal supérieur	U2-U4	7	m <sup>2</sup>	N.d.	98	1	1	0	1	4					
Travée 21-22	Protection contre la corrosion	Général	Contreventement horizontal supérieur	U4-U6	7	m <sup>2</sup>	N.d.	98	1	1	0	1	4					
Travée 21-22	Protection contre la corrosion	Général	Contreventement horizontal supérieur	U6-U8	7	m <sup>2</sup>	N.d.	98	1	1	0	1	4					
Travée 21-22	Protection contre la corrosion	Général	Contreventement horizontal supérieur	U8-U10	7	m <sup>2</sup>	N.d.	98	1	1	0	1	4					



Tableau 3.2 - Données d'inspection de la structure (suite)

4	5	6	7	8	QUANTITÉ EFFECTIVE	UNITÉ	N.I.	A	B	C	D	CMI	CEC	COMMENTAIRE	Activités (Concaténées)	RECOMMANDATIONS (Concaténées)	# de l'avis	Photos (Concaténées)
Positionnement longitudinal	Groupe d'éléments	Positionnement transv.	Élément	Localisation														Photographies
Axe 22	Joint de dilatation	Général	Garniture de joint	--	24	m	N.d.	100	0	0	0	0	4	2 boulons manquants sur la plaque de recouvrement du trottoir aval. 2 boulons dévissés sur la plaque couvre-joint de la glissière aval.	2052	10184		JC_6_161025_EM_1670 JC_6_161025_MB_7044
Axe 22	Joint de dilatation	Voie 1	Épaulement	--	4	m	N.d.	100	0	0	0	0	4					
Axe 22	Joint de dilatation	Voie 1	Profilé	--	4	m	N.d.	100	0	0	0	0	4					
Axe 22	Joint de dilatation	Voie 2	Épaulement	--	4	m	N.d.	100	0	0	0	0	4					
Axe 22	Joint de dilatation	Voie 2	Profilé	--	4	m	N.d.	100	0	0	0	0	4					
Axe 22	Joint de dilatation	Voie 3	Épaulement	--	4	m	N.d.	100	0	0	0	0	4					
Axe 22	Joint de dilatation	Voie 3	Profilé	--	4	m	N.d.	100	0	0	0	0	4					
Axe 22	Joint de dilatation	Voie 4	Épaulement	--	4	m	N.d.	100	0	0	0	0	4					
Axe 22	Joint de dilatation	Voie 4	Profilé	--	4	m	N.d.	100	0	0	0	0	4					
Axe 22	Joint de dilatation	Voie 5	Épaulement	--	4	m	N.d.	100	0	0	0	0	4					
Axe 22	Joint de dilatation	Voie 5	Profilé	--	4	m	N.d.	100	0	0	0	0	4					
Travée 22-23	Structure d'acier	Ferme amont	Corde supérieure	U0-U2	68	m²	N.d.	98	2	0	0	1	4					
Travée 22-23	Structure d'acier	Ferme amont	Corde supérieure	U2-U4	68	m²	N.d.	97	2	0	1	2	4	Pertes de matériaux moyennes et très importantes. Déformation par corrosion. Aucune activité requise.				JC_6_161101_EM_9241 JC_6_161101_EM_9242
Travée 22-23	Structure d'acier	Ferme amont	Corde supérieure	U4-U6	68	m²	N.d.	98	2	0	0	1	4					
Travée 22-23	Structure d'acier	Ferme amont	Corde supérieure	U6-U8	68	m²	N.d.	97	1	2	0	2	4					
Travée 22-23	Structure d'acier	Ferme amont	Corde supérieure	U8-U10	68	m²	N.d.	98	2	0	0	1	4					
Travée 22-23	Structure d'acier	Ferme amont	Corde inférieure	L0-L2	55	m²	N.d.	92	5	2	1	3	4	Pertes de matériaux moyennes à très importantes. Déformation par corrosion. Élément renforcé. Aucune activité requise.				JC_6_161019_EM_1215 JC_6_161019_EM_1212
Travée 22-23	Structure d'acier	Ferme amont	Corde inférieure	L2-L4	55	m²	N.d.	91	5	3	1	4	4	Pertes de matériaux moyennes à très importantes. Déformation par corrosion. Aucune activité requise.				JC_6_161020_JM_2007 JC_6_161020_JM_2008
Travée 22-23	Structure d'acier	Ferme amont	Corde inférieure	L4-L6	55	m²	N.d.	88	9	2	1	4	4	Pertes de matériaux moyennes à très importantes. Déformation par corrosion. Aucune activité requise.				JC_6_161020_JM_2054 JC_6_161020_JM_2052 JC_6_161020_JM_2053
Travée 22-23	Structure d'acier	Ferme amont	Corde inférieure	L6-L8	55	m²	N.d.	90	5	3	2	5	4	Pertes de matériaux moyennes à très importantes. Déformation par corrosion. Aucune activité requise.				JC_6_161024_EM_1430 JC_6_161024_EM_1448
Travée 22-23	Structure d'acier	Ferme amont	Corde inférieure	L8-L10	55	m²	N.d.	80	10	5	5	9	4	Pertes de matériaux moyennes à très importantes. Perforations multiples. Déformation par corrosion. Élément renforcé. Aucune activité requise.				JC_6_161025_EM_1543 JC_6_161024_EM_1492
Travée 22-23	Structure d'acier	Ferme amont	Montant	L0-U0	26	m²	N.d.	98	0	2	0	1	4	Élément renforcé.				
Travée 22-23	Structure d'acier	Ferme amont	Montant	L1-U1	7	m²	N.d.	98	0	2	0	1	4	Pertes de matériaux très importantes. Aucune activité requise.				JC_6_161019_EM_1207
Travée 22-23	Structure d'acier	Ferme amont	Montant	L2-U2	26	m²	N.d.	96	1	1	2	3	4	Pertes de matériaux moyennes à très importantes. Perforation 80 x 100. Aucune activité requise.				JC_6_161019_EM_1230 JC_6_161019_EM_1232
Travée 22-23	Structure d'acier	Ferme amont	Montant	L3-U3	7	m²	N.d.	95	3	1	1	2	3	Pertes de matériaux moyennes à très importantes. Réduction de la capacité d'environ 15%	3221	16013		JC_6_161019_EM_1280 JC_6_161019_EM_1281
Travée 22-23	Structure d'acier	Ferme amont	Montant	L4-U4	26	m²	N.d.	97	1	1	1	2	4	Perforation 200 x 300. Élément renforcé. Aucune activité requise.				JC_6_161020_JM_2033
Travée 22-23	Structure d'acier	Ferme amont	Montant	L5-U5	7	m²	N.d.	98	1	0	1	2	4	Pertes de matériaux moyennes et très importantes. Déformation par corrosion. Aucune activité requise.				JC_6_161020_JM_2070
Travée 22-23	Structure d'acier	Ferme amont	Montant	L6-U6	26	m²	N.d.	94	2	2	2	4	4	Pertes de matériaux moyennes à très importantes. Élément renforcé. Aucune activité requise.				JC_6_161024_EM_1411 JC_6_161024_EM_1414
Travée 22-23	Structure d'acier	Ferme amont	Montant	L7-U7	7	m²	N.d.	98	1	0	1	2	3	Pertes de matériaux moyennes et très importantes. Perforation 2. Réduction de la capacité d'environ 15%	3221	16013		JC_6_161024_EM_1443 JC_6_161024_EM_1446
Travée 22-23	Structure d'acier	Ferme amont	Montant	L8-U8	26	m²	N.d.	98	2	0	0	1	4	Élément renforcé.				
Travée 22-23	Structure d'acier	Ferme amont	Montant	L9-U9	7	m²	N.d.	95	1	2	2	4	3	Pertes de matériaux moyennes à très importantes. Réduction de la capacité d'environ 15%	3221	16013		JC_6_161025_EM_1522 JC_6_161025_EM_1524
Travée 22-23	Structure d'acier	Ferme amont	Montant	L10-U10	26	m²	N.d.	88	4	4	4	7	4	Pertes de matériaux moyennes à très importantes. Élément renforcé. Aucune activité requise.				JC_6_161025_EM_1575 JC_6_161025_EM_1574





Tableau 3.2 - Données d'inspection de la structure (suite)

4	5	6	7	8	QUANTITÉ EFFECTIVE	UNITÉ	N.I.	A	B	C	D	CMI	CEC	COMMENTAIRE	Activités (Concaténées)	RECOMMANDATIONS (Concaténées)	# de l'avis	Photos (Concaténées)
Positionnement longitudinal	Groupe d'éléments	Positionnement transv.	Élément	Localisation														Photographies
Travée 22-23	Structure d'acier	Ferme aval	Corde supérieure	U6-U8	68	m²	N.d.	100	0	0	0	0	4					
Travée 22-23	Structure d'acier	Ferme aval	Corde supérieure	U8-U10	68	m²	N.d.	97	2	1	0	1	4	Pertes de matériaux moyennes à importantes. Déformation par corrosion.				
Travée 22-23	Structure d'acier	Ferme aval	Corde inférieure	L0-L2	55	m²	N.d.	94	2	2	2	4	4	Pertes de matériaux moyennes à très importantes. Déformation par corrosion. Élément renforcé. Aucune activité requise.				JC_6_161026_MB_1188 JC_6_161026_MB_1201
Travée 22-23	Structure d'acier	Ferme aval	Corde inférieure	L2-L4	55	m²	N.d.	93	2	2	3	5	4	Pertes de matériaux moyennes à très importantes. Déformation par corrosion.	3221	9508		JC_6_161027_MB_1238
Travée 22-23	Structure d'acier	Ferme aval	Corde inférieure	L4-L6	55	m²	N.d.	93	3	2	2	4	4	Pertes de matériaux moyennes à très importantes. Déformation par corrosion.	3221	9508		JC_6_161027_MB_1284 JC_6_161027_MB_1286
Travée 22-23	Structure d'acier	Ferme aval	Corde inférieure	L6-L8	55	m²	N.d.	90	3	5	2	5	4	Pertes de matériaux moyennes à très importantes. Déformation par corrosion.	3221	9508		JC_6_161027_EM_9016 JC_6_161027_EM_8993 JC_6_161027_EM_8998
Travée 22-23	Structure d'acier	Ferme aval	Corde inférieure	L8-L10	55	m²	N.d.	92	2	5	1	4	4	Pertes de matériaux moyennes à très importantes. Perforations multiples (réparées). Déformation par corrosion. Élément renforcé. Aucune activité requise.				JC_6_161026_EM_8934 JC_6_161026_EM_8955
Travée 22-23	Structure d'acier	Ferme aval	Montant	L0-U0	26	m²	N.d.	96	1	3	0	2	4	Élément renforcé.				
Travée 22-23	Structure d'acier	Ferme aval	Montant	L1-U1	7	m²	N.d.	100	0	0	0	0	4					
Travée 22-23	Structure d'acier	Ferme aval	Montant	L2-U2	26	m²	N.d.	98	1	1	0	1	4	Déformation par corrosion. Élément renforcé.				
Travée 22-23	Structure d'acier	Ferme aval	Montant	L3-U3	7	m²	N.d.	100	0	0	0	0	4					
Travée 22-23	Structure d'acier	Ferme aval	Montant	L4-U4	26	m²	N.d.	98	1	1	0	1	4	Élément renforcé.				
Travée 22-23	Structure d'acier	Ferme aval	Montant	L5-U5	7	m²	N.d.	98	0	1	1	2	4	Pertes de matériaux moyennes à très importantes. Aucune activité requise.				JC_6_161027_MB_1295
Travée 22-23	Structure d'acier	Ferme aval	Montant	L6-U6	26	m²	N.d.	98	0	1	1	2	4	Pertes de matériaux moyennes. Perforation 100 x100. Élément renforcé. Aucune activité requise.				JC_6_161027_EM_9030
Travée 22-23	Structure d'acier	Ferme aval	Montant	L7-U7	7	m²	N.d.	96	1	2	1	3	4	Pertes de matériaux moyennes à très importantes. Réduction de la capacité d'environ 15%.	3221	9508		JC_6_161027_EM_9009
Travée 22-23	Structure d'acier	Ferme aval	Montant	L8-U8	26	m²	N.d.	99	1	0	0	1	4	Élément renforcé.				
Travée 22-23	Structure d'acier	Ferme aval	Montant	L9-U9	7	m²	N.d.	98	0	2	0	1	4					
Travée 22-23	Structure d'acier	Ferme aval	Montant	L10-U10	26	m²	N.d.	94	4	1	1	2	4	Pertes de matériaux moyennes à très importantes. Élément renforcé. Aucune activité requise.				JC_6_161026_EM_8895 JC_6_161026_EM_8897
Travée 22-23	Structure d'acier	Ferme aval	Diagonale	L0-U1	35	m²	N.d.	100	0	0	0	0	4					
Travée 22-23	Structure d'acier	Ferme aval	Diagonale	U1-L2	27	m²	N.d.	98	0	1	1	2	4	Pertes de matériaux importantes et très importantes. Déformation par corrosion. Aucune activité requise.				JC_6_161026_MB_1206 JC_6_161026_MB_1207
Travée 22-23	Structure d'acier	Ferme aval	Diagonale	L2-U3	44	m²	N.d.	97	1	1	1	2	4	Pertes de matériaux moyennes à très importantes. Déformation par corrosion. Aucune activité requise.				JC_6_161027_MB_1228 JC_6_161027_MB_1229
Travée 22-23	Structure d'acier	Ferme aval	Diagonale	U3-L4	25	m²	N.d.	97	1	1	1	2	4	Pertes de matériaux importantes et très importantes. Aucune activité requise.				JC_6_161027_MB_1268 JC_6_161027_MB_1272
Travée 22-23	Structure d'acier	Ferme aval	Diagonale	L4-U5	30	m²	N.d.	97	1	1	1	2	4	Pertes de matériaux moyennes à très importantes. Déformation par corrosion. Aucune activité requise.				JC_6_161027_MB_1276 JC_6_161027_MB_1274 JC_6_161027_MB_1275
Travée 22-23	Structure d'acier	Ferme aval	Diagonale	U5-L6	30	m²	N.d.	94	1	3	2	4	4	Pertes de matériaux moyennes à très importantes. Déformation par corrosion. Aucune activité requise.				JC_6_161027_EM_9045 JC_6_161027_EM_9047
Travée 22-23	Structure d'acier	Ferme aval	Diagonale	L6-U7	25	m²	N.d.	98	1	1	0	1	4					
Travée 22-23	Structure d'acier	Ferme aval	Diagonale	U7-L8	44	m²	N.d.	95	1	3	1	3	4	Pertes de matériaux moyennes à très importantes. Déformation par corrosion.	3221	9508		JC_6_161027_EM_8979 JC_6_161027_EM_8982
Travée 22-23	Structure d'acier	Ferme aval	Diagonale	L8-U9	27	m²	N.d.	95	1	2	2	4	4	Pertes de matériaux moyennes à très importantes. Déformation par corrosion. Aucune activité requise.				JC_6_161027_EM_8969 JC_6_161027_EM_8971
Travée 22-23	Structure d'acier	Ferme aval	Diagonale	U9-L10	44	m²	N.d.	95	2	2	1	3	4	Pertes de matériaux moyennes à très importantes. Déformation par corrosion.	3221	9508		JC_6_161026_EM_8906 JC_6_161026_EM_8912
Travée 22-23	Structure d'acier	Ferme aval	Assemblage supérieur	U0	1	Unités	N.d.	100	0	0	0	0	4					
Travée 22-23	Structure d'acier	Ferme aval	Assemblage supérieur	U1	1	Unités	N.d.	100	0	0	0	0	4					

Tableau 3.2 - Données d'inspection de la structure (suite)

4	5	6	7	8	QUANTITÉ EFFECTIVE	UNITÉ	N.I.	A	B	C	D	CMI	CEC	COMMENTAIRE	Activités (Concaténées)	RECOMMANDATIONS (Concaténées)	# de l'avis	Photos (Concaténées)
Positionnement longitudinal	Groupe d'éléments	Positionnement transv.	Élément	Localisation														Photographies
Travée 22-23	Structure d'acier	Ferme aval	Assemblage supérieur	U2	1	Unités	N.d.	100	0	0	0	0	4					
Travée 22-23	Structure d'acier	Ferme aval	Assemblage supérieur	U3	1	Unités	N.d.	100	0	0	0	0	4					
Travée 22-23	Structure d'acier	Ferme aval	Assemblage supérieur	U4	1	Unités	N.d.	100	0	0	0	0	4					
Travée 22-23	Structure d'acier	Ferme aval	Assemblage supérieur	U5	1	Unités	N.d.	100	0	0	0	0	4					
Travée 22-23	Structure d'acier	Ferme aval	Assemblage supérieur	U6	1	Unités	N.d.	100	0	0	0	0	4					
Travée 22-23	Structure d'acier	Ferme aval	Assemblage supérieur	U7	1	Unités	N.d.	100	0	0	0	0	4					
Travée 22-23	Structure d'acier	Ferme aval	Assemblage supérieur	U8	1	Unités	N.d.	100	0	0	0	0	4					
Travée 22-23	Structure d'acier	Ferme aval	Assemblage supérieur	U9	1	Unités	N.d.	100	0	0	0	0	4					
Travée 22-23	Structure d'acier	Ferme aval	Assemblage supérieur	U10	1	Unités	N.d.	90	9	0	1	3	4	Perforation $\phi$ 10mm. Aucune activité requise.				
Travée 22-23	Structure d'acier	Ferme aval	Assemblage inférieur	L0	1	Unités	N.d.	92	2	3	3	5	4	Pertes de matériaux moyennes à très importantes. Élément renforcé. Aucune activité requise.				JC_6_161026_MB_1175 JC_6_161026_MB_1176
Travée 22-23	Structure d'acier	Ferme aval	Assemblage inférieur	L1	1	Unités	N.d.	94	1	5	0	3	4					
Travée 22-23	Structure d'acier	Ferme aval	Assemblage inférieur	L2	1	Unités	N.d.	79	14	5	2	7	2	Pertes de matériaux moyennes à très importantes. Réduction de la capacité d'environ 20%.	3221	16013	JC_S6_15.26	JC_6_161026_MB_1212 JC_6_161026_MB_1215 JC_6_161026_MB_1214
Travée 22-23	Structure d'acier	Ferme aval	Assemblage inférieur	L3	1	Unités	N.d.	84	0	16	0	8	3					
Travée 22-23	Structure d'acier	Ferme aval	Assemblage inférieur	L4	1	Unités	N.d.	94	2	3	1	3	2	Pertes de matériaux moyennes à très importantes. Réduction de la capacité d'environ 25%.	3221	16013	JC S6 16.40	JC_6_161027_MB_1256 JC_6_161027_MB_1257
Travée 22-23	Structure d'acier	Ferme aval	Assemblage inférieur	L5	1	Unités	N.d.	85	0	15	0	8	4					
Travée 22-23	Structure d'acier	Ferme aval	Assemblage inférieur	L6	1	Unités	N.d.	80	5	10	5	11	2	Pertes de matériaux moyennes à très importantes. Réduction de la capacité d'environ 25%.	3221	16013	JC S6 16.41	JC_6_161027_EM_9032 JC_6_161027_EM_9033
Travée 22-23	Structure d'acier	Ferme aval	Assemblage inférieur	L7	1	Unités	N.d.	85	5	10	0	6	3					JC_6_161027_EM_9005 JC_6_161027_EM_9006
Travée 22-23	Structure d'acier	Ferme aval	Assemblage inférieur	L8	1	Unités	N.d.	94	1	5	0	3	3					Voir JC_S6_15.26.
Travée 22-23	Structure d'acier	Ferme aval	Assemblage inférieur	L9	1	Unités	N.d.	88	2	10	0	6	2	Pertes de matériaux moyennes à très importantes. Réduction de la capacité d'environ 25%.	3221	16013		JC_6_161026_EM_8938 JC_6_161026_EM_8939
Travée 22-23	Structure d'acier	Ferme aval	Assemblage inférieur	L10	1	Unités	N.d.	80	3	15	2	10	4	Pertes de matériaux moyennes à très importantes. Élément renforcé. Aucune activité requise.				JC_6_161026_EM_8919 JC_6_161026_EM_8916
Travée 22-23	Structure d'acier	Général	Contreventement horizontal supérieur	U0-U2	14	m	N.d.	100	0	0	0	0	4					
Travée 22-23	Structure d'acier	Général	Contreventement horizontal supérieur	U2-U4	14	m	N.d.	100	0	0	0	0	4					
Travée 22-23	Structure d'acier	Général	Contreventement horizontal supérieur	U4-U6	14	m	N.d.	100	0	0	0	0	4					
Travée 22-23	Structure d'acier	Général	Contreventement horizontal supérieur	U6-U8	14	m	N.d.	100	0	0	0	0	4					
Travée 22-23	Structure d'acier	Général	Contreventement horizontal supérieur	U8-U10	14	m	N.d.	93	2	2	3	5	3	Pertes de matériaux moyennes à très importantes. Déformation par impact. Réduction de la capacité d'environ 30%.	3221	10001		JC_6_161102_EM_9334 JC_6_161102_EM_9337 JC_6_161102_EM_9340
Travée 22-23	Structure d'acier	Général	Contreventement horizontal inférieur	L0-L2	36	m	N.d.	84	0	10	6	11	2	Pertes de matériaux importantes à très importantes. Déformation par impact. Réduction de la capacité d'environ 30%.	3221	10001	JC S6 16.33	JC_6_161020_MB_0965 JC_6_161020_MB_0960 JC_6_161020_MB_0973 JC_6_161020_MB_0966
Travée 22-23	Structure d'acier	Général	Contreventement horizontal inférieur	L2-L4	29	m	N.d.	85	0	10	5	10	2	Pertes de matériaux importantes à très importantes. Réduction de la capacité d'environ 40%.	3221	10001	JC S6 16.34	JC_6_161024_MB_1014 JC_6_161024_MB_1032 JC_6_161024_MB_1015 JC_6_161024_MB_1028
Travée 22-23	Structure d'acier	Général	Contreventement horizontal inférieur	L4-L6	29	m	N.d.	85	0	10	5	10	2	Pertes de matériaux importantes à très importantes. Déformation par corrosion lamellaire. Réduction de la capacité d'environ 40%.	3221	10001	JC S6 16.35	JC_6_161024_MB_1041 JC_6_161024_MB_1051 JC_6_161024_MB_1053 JC_6_161024_MB_1084 JC_6_161024_MB_1086
Travée 22-23	Structure d'acier	Général	Contreventement horizontal inférieur	L6-L8	29	m	N.d.	82	0	10	8	13	2	Pertes de matériaux importantes à très importantes. Déformation par impact. Réduction de la capacité d'environ 40%.	3221	10001	JC S6 16.36	JC_6_161025_MB_1094 JC_6_161025_MB_1106 JC_6_161025_MB_1113 JC_6_161025_MB_1136 JC_6_161025_MB_1095 JC_6_161025_MB_1102 JC_6_161025_MB_1103 JC_6_161025_MB_1104 JC_6_161025_MB_1115 JC_6_161025_MB_1135 JC_6_161025_MB_1138 JC_6_161025_MB_1139

Tableau 3.2 - Données d'inspection de la structure (suite)

4	5	6	7	8	QUANTITÉ EFFECTIVE	UNITÉ	N.I.	A	B	C	D	CMI	CEC	COMMENTAIRE	Activités (Concaténées)	RECOMMANDATIONS (Concaténées)	# de l'avis	Photos (Concaténées)
Positionnement longitudinal	Groupe d'éléments	Positionnement transv.	Élément	Localisation														Photographies
Travée 22-23	Structure d'acier	Général	Contreventement horizontal inférieur	L8-L10	36	m	N.d.	75	5	10	10	16	2	Pertes de matériaux importantes à très importantes. Perforation ø10 mm. Réduction de la capacité d'environ 40%	3221	10001	JC S6 16.37	JC_6_161025_MB_1163 JC_6_161025_EM_1746 JC_6_161025_EM_1738 JC_6_161025_EM_1756 JC_6_161025_EM_1742 JC_6_161025_EM_1755 JC_6_161025_EM_1745
Travée 22-23	Structure d'acier	Général	Contreventement vertical	L0-U0	32	m	N.d.	97	0	2	1	2	4	Pertes de matériaux importantes à très importantes.	3221	10001		JC_6_161019_EM_1284
Travée 22-23	Structure d'acier	Général	Contreventement vertical	L2-U2	38	m	N.d.	97	1	1	1	2	1	Pertes de matériaux importantes à très importantes. Réduction de la capacité d'environ 65%	3221	10001	Voir JC S6 16.21	JC_6_161020_MB_0979 JC_6_161020_MB_0989 JC_6_161020_MB_0990
Travée 22-23	Structure d'acier	Général	Contreventement vertical	L4-U4	38	m	N.d.	97	1	1	1	2	2	Pertes de matériaux importantes à très importantes. Réduction de la capacité d'environ 30%	3221	10001	Voir JC S6 16.22	JC_6_161024_MB_1025 JC_6_161024_MB_1027
Travée 22-23	Structure d'acier	Général	Contreventement vertical	L6-U6	38	m	N.d.	97	1	1	1	2	1	Pertes de matériaux importantes à très importantes. Réduction de la capacité d'environ 60%	3221	10001	Voir JC S6 16.23	JC_6_161024_MB_1082 JC_6_161024_MB_1077 JC_6_161024_MB_1079
Travée 22-23	Structure d'acier	Général	Contreventement vertical	L8-U8	38	m	N.d.	97	1	1	1	2	2	Pertes de matériaux importantes à très importantes. Réduction de la capacité d'environ 40%	3221	10001	Voir JC S6 16.24	JC_6_161025_MB_1154 JC_6_161025_MB_1147
Travée 22-23	Structure d'acier	Général	Contreventement vertical	L10-U10	32	m	N.d.	96	2	1	1	2	3	Pertes de matériaux moyennes à très importantes. Déformation par corrosion. Réduction de la capacité d'environ 20%	3221	10001		JC_6_161025_EM_1693 JC_6_161025_EM_1691
Travée 22-23	Structure d'acier	Général	Poutre transversale	U0	60	m²	N.d.	94	2	2	2	4	4	Pertes de matériaux moyennes à très importantes. Déformation par corrosion. Élément renforcé. Aucune activité requise.				JC_6_161101_MB_1345
Travée 22-23	Structure d'acier	Général	Poutre transversale	U1	60	m²	N.d.	96	2	1	1	2	4	Pertes de matériaux moyennes à très importantes. Déformation par corrosion. Élément renforcé. Aucune activité requise.				JC_6_161101_EM_9181
Travée 22-23	Structure d'acier	Général	Poutre transversale	U2	60	m²	N.d.	97	1	1	1	2	4	Pertes de matériaux moyennes à très importantes. Déformation par corrosion. Élément renforcé. Aucune activité requise.				JC_6_161101_MB_1375
Travée 22-23	Structure d'acier	Général	Poutre transversale	U3	60	m²	N.d.	96	2	1	1	2	4	Pertes de matériaux moyennes à très importantes. Déformation par corrosion. Élément renforcé. Aucune activité requise.				JC_6_161101_EM_9202 JC_6_161101_EM_9235
Travée 22-23	Structure d'acier	Général	Poutre transversale	U4	60	m²	N.d.	96	1	1	2	3	4	Pertes de matériaux moyennes à très importantes. Déformation par corrosion. Élément renforcé. Aucune activité requise.				JC_6_161101_MB_1380 JC_6_161101_MB_1376
Travée 22-23	Structure d'acier	Général	Poutre transversale	U5	60	m²	N.d.	95	3	1	1	2	4	Pertes de matériaux moyennes à très importantes. Déformation par corrosion. Élément renforcé. Aucune activité requise.				JC_6_161102_EM_9268 JC_6_161102_EM_9256
Travée 22-23	Structure d'acier	Général	Poutre transversale	U6	60	m²	N.d.	95	3	1	1	2	4	Pertes de matériaux moyennes à très importantes. Déformation par corrosion. Élément renforcé. Aucune activité requise.				JC_6_161102_MB_1390 JC_6_161102_MB_1391
Travée 22-23	Structure d'acier	Général	Poutre transversale	U7	60	m²	N.d.	96	2	1	1	2	4	Pertes de matériaux moyennes à très importantes. Déformation par corrosion. Élément renforcé. Aucune activité requise.				JC_6_161102_EM_9300 JC_6_161102_EM_9301
Travée 22-23	Structure d'acier	Général	Poutre transversale	U8	60	m²	N.d.	97	1	1	1	2	4	Pertes de matériaux moyennes à très importantes. Élément renforcé. Aucune activité requise.				JC_6_161102_MB_1395
Travée 22-23	Structure d'acier	Général	Poutre transversale	U9	60	m²	N.d.	96	2	1	1	2	4	Pertes de matériaux moyennes à très importantes. Déformation par corrosion. Élément renforcé. Aucune activité requise.				JC_6_161102_MB_1411 JC_6_161102_MB_1414





Tableau 3.2 - Données d'inspection de la structure (suite)

4	5	6	7	8	QUANTITÉ EFFECTIVE	UNITÉ	N.I.	A	B	C	D	CMI	CEC	COMMENTAIRE	Activités (Concaténées)	RECOMMANDATIONS (Concaténées)	# de l'avis	Photos (Concaténées)
Positionnement longitudinal	Groupe d'éléments	Positionnement transv.	Élément	Localisation														Photographies
Travée 22-23	Protection contre la corrosion	Ferme amont	Assemblage supérieur	U3	1	Unités	N.d.	100	0	0	0	0	4					
Travée 22-23	Protection contre la corrosion	Ferme amont	Assemblage supérieur	U4	1	Unités	N.d.	100	0	0	0	0	4					
Travée 22-23	Protection contre la corrosion	Ferme amont	Assemblage supérieur	U5	1	Unités	N.d.	100	0	0	0	0	4					
Travée 22-23	Protection contre la corrosion	Ferme amont	Assemblage supérieur	U6	1	Unités	N.d.	100	0	0	0	0	4					
Travée 22-23	Protection contre la corrosion	Ferme amont	Assemblage supérieur	U7	1	Unités	N.d.	100	0	0	0	0	4					
Travée 22-23	Protection contre la corrosion	Ferme amont	Assemblage supérieur	U8	1	Unités	N.d.	100	0	0	0	0	4					
Travée 22-23	Protection contre la corrosion	Ferme amont	Assemblage supérieur	U9	1	Unités	N.d.	100	0	0	0	0	4					
Travée 22-23	Protection contre la corrosion	Ferme amont	Assemblage supérieur	U10	1	Unités	N.d.	100	0	0	0	0	4					
Travée 22-23	Protection contre la corrosion	Ferme amont	Assemblage inférieur	L0	1	Unités	N.d.	100	0	0	0	0	4					
Travée 22-23	Protection contre la corrosion	Ferme amont	Assemblage inférieur	L1	1	Unités	N.d.	100	0	0	0	0	4					
Travée 22-23	Protection contre la corrosion	Ferme amont	Assemblage inférieur	L2	1	Unités	N.d.	94	2	2	2	4	4	Défauts de revêtement moyens à très importants.	3065	10186		JC_6_161019_EM_1264
Travée 22-23	Protection contre la corrosion	Ferme amont	Assemblage inférieur	L3	1	Unités	N.d.	90	4	3	3	5	4	Défauts de revêtement moyens à très importants.	3065	10186		
Travée 22-23	Protection contre la corrosion	Ferme amont	Assemblage inférieur	L4	1	Unités	N.d.	97	1	1	1	2	4	Défauts de revêtement moyens à très importants.	3065	10186		JC_6_161020_JM_2023
Travée 22-23	Protection contre la corrosion	Ferme amont	Assemblage inférieur	L5	1	Unités	N.d.	96	0	3	1	3	4	Défauts de revêtement importants à très importants.	3065	10186		
Travée 22-23	Protection contre la corrosion	Ferme amont	Assemblage inférieur	L6	1	Unités	N.d.	90	5	5	0	4	4					
Travée 22-23	Protection contre la corrosion	Ferme amont	Assemblage inférieur	L7	1	Unités	N.d.	98	2	0	0	1	4					
Travée 22-23	Protection contre la corrosion	Ferme amont	Assemblage inférieur	L8	1	Unités	N.d.	97	2	1	0	1	4					
Travée 22-23	Protection contre la corrosion	Ferme amont	Assemblage inférieur	L9	1	Unités	N.d.	100	0	0	0	0	4					
Travée 22-23	Protection contre la corrosion	Ferme amont	Assemblage inférieur	L10	1	Unités	N.d.	100	0	0	0	0	4					
Travée 22-23	Protection contre la corrosion	Ferme aval	Corde supérieure	U0-U2	68	m²	N.d.	98	1	1	0	1	4					JC_6_161026_MB_1209
Travée 22-23	Protection contre la corrosion	Ferme aval	Corde supérieure	U2-U4	68	m²	N.d.	98	1	1	0	1	4					
Travée 22-23	Protection contre la corrosion	Ferme aval	Corde supérieure	U4-U6	68	m²	N.d.	98	1	1	0	1	4					
Travée 22-23	Protection contre la corrosion	Ferme aval	Corde supérieure	U6-U8	68	m²	N.d.	95	1	2	2	4	4	Défauts de revêtement moyens à très importants.	3065	10186		JC_6_161027_EM_8986 JC_6_161027_EM_9026
Travée 22-23	Protection contre la corrosion	Ferme aval	Corde supérieure	U8-U10	68	m²	N.d.	97	1	1	1	2	4	Défauts de revêtement moyens à importants.	3065	10186		JC_6_161027_EM_8973
Travée 22-23	Protection contre la corrosion	Ferme aval	Corde inférieure	L0-L2	55	m²	N.d.	94	2	2	2	4	4	Défauts de revêtement moyens à très importants.	3065	10186		JC_6_161026_MB_1199
Travée 22-23	Protection contre la corrosion	Ferme aval	Corde inférieure	L2-L4	55	m²	N.d.	91	4	3	2	4	4	Défauts de revêtement moyens à très importants.	3065	10186		JC_6_161027_MB_1252
Travée 22-23	Protection contre la corrosion	Ferme aval	Corde inférieure	L4-L6	55	m²	N.d.	92	4	2	2	4	4	Défauts de revêtement moyens à très importants.	3065	10186		JC_6_161027_EM_9058
Travée 22-23	Protection contre la corrosion	Ferme aval	Corde inférieure	L6-L8	55	m²	N.d.	90	4	3	3	5	4	Défauts de revêtement moyens à très importants.	3065	10186		
Travée 22-23	Protection contre la corrosion	Ferme aval	Corde inférieure	L8-L10	55	m²	N.d.	90	4	4	2	5	4	Défauts de revêtement moyens à très importants.	3065	10186		JC_6_161026_EM_8954 JC_6_161026_EM_8948
Travée 22-23	Protection contre la corrosion	Ferme aval	Montant	L0-U0	26	m²	N.d.	97	3	0	0	1	4					
Travée 22-23	Protection contre la corrosion	Ferme aval	Montant	L1-U1	7	m²	N.d.	97	1	1	1	2	4	Défauts de revêtement moyens à importants.	3065	10186		JC_6_161026_MB_1195
Travée 22-23	Protection contre la corrosion	Ferme aval	Montant	L2-U2	26	m²	N.d.	99	0	1	0	1	4					
Travée 22-23	Protection contre la corrosion	Ferme aval	Montant	L3-U3	7	m²	N.d.	96	2	1	1	2	4	Défauts de revêtement moyens à importants.	3065	10186		
Travée 22-23	Protection contre la corrosion	Ferme aval	Montant	L4-U4	26	m²	N.d.	99	1	0	0	1	4					
Travée 22-23	Protection contre la corrosion	Ferme aval	Montant	L5-U5	7	m²	N.d.	95	3	1	1	2	4	Défauts de revêtement moyens à importants.	3065	10186		JC_6_161027_MB_1294
Travée 22-23	Protection contre la corrosion	Ferme aval	Montant	L6-U6	26	m²	N.d.	100	0	0	0	0	4					
Travée 22-23	Protection contre la corrosion	Ferme aval	Montant	L7-U7	7	m²	N.d.	96	2	2	0	2	4					
Travée 22-23	Protection contre la corrosion	Ferme aval	Montant	L8-U8	26	m²	N.d.	100	0	0	0	0	4					

3010

Tableau 3.2 - Données d'inspection de la structure (suite)

4	5	6	7	8	QUANTITÉ EFFECTIVE	UNITÉ	N.I.	A	B	C	D	CMI	CEC	COMMENTAIRE	Activités (Concaténées)	RECOMMANDATIONS (Concaténées)	# de l'avis	Photos (Concaténées)
Positionnement longitudinal	Groupe d'éléments	Positionnement transv.	Élément	Localisation														Photographies
Travée 22-23	Protection contre la corrosion	Ferme aval	Montant	L9-U9	7	m²	N.d.	98	1	1	0	1	4					
Travée 22-23	Protection contre la corrosion	Ferme aval	Montant	L10-U10	26	m²	N.d.	100	0	0	0	0	4					
Travée 22-23	Protection contre la corrosion	Ferme aval	Diagonale	L0-U1	35	m²	N.d.	100	0	0	0	0	4					
Travée 22-23	Protection contre la corrosion	Ferme aval	Diagonale	U1-L2	27	m²	N.d.	96	2	1	1	2	4	Défauts de revêtement moyens à importants.	3065	10186		
Travée 22-23	Protection contre la corrosion	Ferme aval	Diagonale	L2-U3	44	m²	N.d.	95	3	1	1	2	4	Défauts de revêtement moyens à importants.	3065	10186		
Travée 22-23	Protection contre la corrosion	Ferme aval	Diagonale	U3-L4	25	m²	N.d.	97	1	1	1	2	4	Défauts de revêtement moyens à importants.	3065	10186		
Travée 22-23	Protection contre la corrosion	Ferme aval	Diagonale	L4-U5	30	m²	N.d.	96	2	1	1	2	4	Défauts de revêtement moyens à importants.	3065	10186		
Travée 22-23	Protection contre la corrosion	Ferme aval	Diagonale	U5-L6	30	m²	N.d.	97	2	1	0	1	4					
Travée 22-23	Protection contre la corrosion	Ferme aval	Diagonale	L6-U7	25	m²	N.d.	97	2	1	0	1	4					
Travée 22-23	Protection contre la corrosion	Ferme aval	Diagonale	U7-L8	44	m²	N.d.	90	5	3	2	5	4	Défauts de revêtement moyens à importants.	3065	10186		JC_6_161027_EM_8980
Travée 22-23	Protection contre la corrosion	Ferme aval	Diagonale	L8-U9	27	m²	N.d.	97	3	0	0	1	4					
Travée 22-23	Protection contre la corrosion	Ferme aval	Diagonale	U9-L10	44	m²	N.d.	95	2	2	1	3	4	Défauts de revêtement moyens à importants.	3065	10186		
Travée 22-23	Protection contre la corrosion	Ferme aval	Assemblage supérieur	U0	1	Unités	N.d.	100	0	0	0	0	4					
Travée 22-23	Protection contre la corrosion	Ferme aval	Assemblage supérieur	U1	1	Unités	N.d.	98	2	0	0	1	4					
Travée 22-23	Protection contre la corrosion	Ferme aval	Assemblage supérieur	U2	1	Unités	N.d.	100	0	0	0	0	4					
Travée 22-23	Protection contre la corrosion	Ferme aval	Assemblage supérieur	U3	1	Unités	N.d.	100	0	0	0	0	4					
Travée 22-23	Protection contre la corrosion	Ferme aval	Assemblage supérieur	U4	1	Unités	N.d.	100	0	0	0	0	4					
Travée 22-23	Protection contre la corrosion	Ferme aval	Assemblage supérieur	U5	1	Unités	N.d.	100	0	0	0	0	4					
Travée 22-23	Protection contre la corrosion	Ferme aval	Assemblage supérieur	U6	1	Unités	N.d.	100	0	0	0	0	4					
Travée 22-23	Protection contre la corrosion	Ferme aval	Assemblage supérieur	U7	1	Unités	N.d.	100	0	0	0	0	4					
Travée 22-23	Protection contre la corrosion	Ferme aval	Assemblage supérieur	U8	1	Unités	N.d.	100	0	0	0	0	4					
Travée 22-23	Protection contre la corrosion	Ferme aval	Assemblage supérieur	U9	1	Unités	N.d.	100	0	0	0	0	4					
Travée 22-23	Protection contre la corrosion	Ferme aval	Assemblage supérieur	U10	1	Unités	N.d.	100	0	0	0	0	4					
Travée 22-23	Protection contre la corrosion	Ferme aval	Assemblage inférieur	L0	1	Unités	N.d.	100	0	0	0	0	4					
Travée 22-23	Protection contre la corrosion	Ferme aval	Assemblage inférieur	L1	1	Unités	N.d.	99	1	0	0	1	4					
Travée 22-23	Protection contre la corrosion	Ferme aval	Assemblage inférieur	L2	1	Unités	N.d.	97	1	1	1	2	4	Défauts de revêtement moyens à très importants.	3065	10186		JC_6_161026_MB_1211
Travée 22-23	Protection contre la corrosion	Ferme aval	Assemblage inférieur	L3	1	Unités	N.d.	96	4	0	0	1	4					
Travée 22-23	Protection contre la corrosion	Ferme aval	Assemblage inférieur	L4	1	Unités	N.d.	96	2	1	1	2	4	Défauts de revêtement moyens à très importants.	3065	10186		
Travée 22-23	Protection contre la corrosion	Ferme aval	Assemblage inférieur	L5	1	Unités	N.d.	100	0	0	0	0	4					
Travée 22-23	Protection contre la corrosion	Ferme aval	Assemblage inférieur	L6	1	Unités	N.d.	97	2	1	0	1	4					
Travée 22-23	Protection contre la corrosion	Ferme aval	Assemblage inférieur	L7	1	Unités	N.d.	95	5	0	0	1	4					
Travée 22-23	Protection contre la corrosion	Ferme aval	Assemblage inférieur	L8	1	Unités	N.d.	99	1	0	0	1	4					
Travée 22-23	Protection contre la corrosion	Ferme aval	Assemblage inférieur	L9	1	Unités	N.d.	91	4	4	1	4	4	Défauts de revêtement moyens à très importants.	3065	10186		JC_6_161026_EM_8940
Travée 22-23	Protection contre la corrosion	Ferme aval	Assemblage inférieur	L10	1	Unités	N.d.	100	0	0	0	0	4					
Travée 22-23	Protection contre la corrosion	Général	Contreventement horizontal supérieur	U0-U2	7	m²	N.d.	95	5	0	0	1	4					
Travée 22-23	Protection contre la corrosion	Général	Contreventement horizontal supérieur	U2-U4	7	m²	N.d.	95	5	0	0	1	4					
Travée 22-23	Protection contre la corrosion	Général	Contreventement horizontal supérieur	U4-U6	7	m²	N.d.	95	5	0	0	1	4					
Travée 22-23	Protection contre la corrosion	Général	Contreventement horizontal supérieur	U6-U8	7	m²	N.d.	95	5	0	0	1	4					



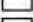
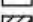







Tableau 3.2 - Données d'inspection de la structure (suite)

4	5	6	7	8	QUANTITÉ EFFECTIVE	UNITÉ	N.I.	A	B	C	D	CMI	CEC	COMMENTAIRE	Activités (Concaténées)	RECOMMANDATIONS (Concaténées)	# de l'avis	Photos (Concaténées)
Positionnement longitudinal	Groupe d'éléments	Positionnement transv.	Élément	Localisation														Photographies
Travée 22-23	Protection contre la corrosion	Général	Contreventement horizontal supérieur	U8-U10	7	m²	N.d.	95	5	0	0	1	4					
Travée 22-23	Protection contre la corrosion	Général	Contreventement horizontal inférieur	L0-L2	18	m²	N.d.	88	10	1	1	3	4	Défauts de revêtement moyens à très importants.	3065	10186		JC_6_161020_MB_0971
Travée 22-23	Protection contre la corrosion	Général	Contreventement horizontal inférieur	L2-L4	15	m²	N.d.	88	10	1	1	3	4	Défauts de revêtement moyens à très importants.	3065	10186		JC_6_161020_MB_0997
Travée 22-23	Protection contre la corrosion	Général	Contreventement horizontal inférieur	L4-L6	15	m²	N.d.	88	10	1	1	3	4	Défauts de revêtement moyens à très importants.	3065	10186		JC_6_161024_MB_1067
Travée 22-23	Protection contre la corrosion	Général	Contreventement horizontal inférieur	L6-L8	15	m²	N.d.	96	2	1	1	2	4	Défauts de revêtement moyens à très importants.	3065	10186		JC_6_161025_MB_1099
Travée 22-23	Protection contre la corrosion	Général	Contreventement horizontal inférieur	L8-L10	18	m²	N.d.	90	5	3	2	5	4	Défauts de revêtement moyens à très importants.	3065	10186		
Travée 22-23	Protection contre la corrosion	Général	Contreventement vertical	L0-U0	31	m²	N.d.	97	1	1	1	2	4	Défauts de revêtement moyens à très importants.	3065	10186		JC_6_161019_EM_1285
Travée 22-23	Protection contre la corrosion	Général	Contreventement vertical	L2-U2	31	m²	N.d.	97	1	1	1	2	4	Défauts de revêtement moyens à très importants.	3065	10186		
Travée 22-23	Protection contre la corrosion	Général	Contreventement vertical	L4-U4	36	m²	N.d.	97	1	1	1	2	4	Défauts de revêtement moyens à très importants.	3065	10186		
Travée 22-23	Protection contre la corrosion	Général	Contreventement vertical	L6-U6	36	m²	N.d.	97	1	1	1	2	4	Défauts de revêtement moyens à très importants.	3065	10186		
Travée 22-23	Protection contre la corrosion	Général	Contreventement vertical	L8-U8	36	m²	N.d.	97	1	1	1	2	4	Défauts de revêtement moyens à très importants.	3065	10186		JC_6_161025_MB_1152
Travée 22-23	Protection contre la corrosion	Général	Contreventement vertical	L10-U10	36	m²	N.d.	97	1	1	1	2	4	Défauts de revêtement moyens à très importants.	3065	10186		
Travée 22-23	Protection contre la corrosion	Général	Poutre transversale	U0	60	m²	N.d.	81	10	5	4	8	3	Défauts de revêtement moyens à importants.	3065	10186		
Travée 22-23	Protection contre la corrosion	Général	Poutre transversale	U1	60	m²	N.d.	82	10	5	3	7	3	Défauts de revêtement moyens à importants.	3065	10186		JC_6_161101_EM_9196
Travée 22-23	Protection contre la corrosion	Général	Poutre transversale	U2	60	m²	N.d.	95	3	1	1	2	4	Défauts de revêtement moyens à importants.	3065	10186		JC_6_161101_MB_1381
Travée 22-23	Protection contre la corrosion	Général	Poutre transversale	U3	60	m²	N.d.	85	10	3	2	5	3	Défauts de revêtement moyens à importants.	3065	10186		JC_6_161101_EM_9239 JC_6_161101_EM_9234
Travée 22-23	Protection contre la corrosion	Général	Poutre transversale	U4	60	m²	N.d.	95	3	1	1	2	4	Défauts de revêtement moyens à importants.	3065	10186		
Travée 22-23	Protection contre la corrosion	Général	Poutre transversale	U5	60	m²	N.d.	90	5	3	2	5	3	Défauts de revêtement moyens à importants.	3065	10186		JC_6_161102_EM_9269
Travée 22-23	Protection contre la corrosion	Général	Poutre transversale	U6	60	m²	N.d.	93	5	1	1	3	4	Défauts de revêtement moyens à importants.	3065	10186		
Travée 22-23	Protection contre la corrosion	Général	Poutre transversale	U7	60	m²	N.d.	90	5	3	2	5	3	Défauts de revêtement moyens à importants.	3065	10186		JC_6_161102_EM_9291
Travée 22-23	Protection contre la corrosion	Général	Poutre transversale	U8	60	m²	N.d.	95	3	1	1	2	3	Défauts de revêtement moyens à importants.	3065	10186		JC_6_161102_MB_1407
Travée 22-23	Protection contre la corrosion	Général	Poutre transversale	U9	60	m²	N.d.	96	2	1	1	2	3	Défauts de revêtement moyens à importants.	3065	10186		
Travée 22-23	Protection contre la corrosion	Général	Poutre transversale	U10	60	m²	N.d.	95	3	1	1	2	3	Défauts de revêtement moyens à importants.	3065	10186		JC_6_161102_EM_9325
Travée 22-23	Protection contre la corrosion	Général	Poutre de levage	L0	74	m²	N.d.	100	0	0	0	0	4					
Travée 22-23	Protection contre la corrosion	Général	Élément de contreventement transversal inférieur	L2	6	m²	N.d.	92	4	2	2	0	4	Défauts de revêtement moyens à très importants.	3065	10186		
Travée 22-23	Protection contre la corrosion	Général	Élément de contreventement transversal inférieur	L4	6	m²	N.d.	96	2	1	1	0	4	Défauts de revêtement moyens à très importants.	3065	10186		
Travée 22-23	Protection contre la corrosion	Général	Élément de contreventement transversal inférieur	L6	6	m²	N.d.	96	2	1	1	0	4	Défauts de revêtement moyens à très importants.	3065	10186		
Travée 22-23	Protection contre la corrosion	Général	Élément de contreventement transversal inférieur	L8	6	m²	N.d.	95	2	1	2	0	4	Défauts de revêtement moyens à très importants.	3065	10186		
Travée 22-23	Protection contre la corrosion	Général	Poutre de levage	L10	74	m²	N.d.	95	2	2	1	3	4	Défauts de revêtement moyens à très importants.	3065	10186		



## 4 FICHES D'INSPECTION DÉTAILLÉE

### 4.1 LÉGENDE

<u>MATÉRIAUX ET DÉFAUTS:</u>	<u>ABRÉVIATIONS</u>	<u>MOTIFS / SIGLES</u>
Apparente _____	APP	
Armature visible corrodée _____	AVC	
Armature _____	ARM	
Corrosion _____	CORR	
Déformation _____	DEF	
Déformation par corrosion _____	DEF CORR	
Déformation par impact _____	DEF IMPACT	
Délaminage _____	DEL	
Désagrégation _____	DESAG	
Éclatement _____	ECL	
Efflorescence _____	EFF	
Erosion _____	ER	
Fissure horizontale _____	FH	
Fissure inclinée _____	FI	
Fissure _____	FISS	
Fissures polygonales _____	FP	
Fissure verticale _____	FV	
Généralisé _____	GEN	
Hauteur _____	HT	
Important _____	IMP	
Joint de construction _____	J.C.	
Léger _____	LEG	
Localisé _____	LOC	
Longueur/ Largeur _____	L	
Moyenne _____	MOY	
Nid de cailloux _____	N.C.	
Perforation _____	PERF	
Permanent _____	PERM	
Perte de matériau _____	PDM	
Perte de section _____	PDS	
Plusieurs _____	PLS	
Quelques _____	QQS	
Sévère _____	SEV	
Trace de rouille _____	TR	
Très important _____	T. IMP	
Typique _____	TYP	
Autres _____	-	

#### DIMENSIONS:

Toutes les dimensions sont notées en millimètres.

Les dimensions sont notées dans l'ordre suivant:

-profondeur ou épaisseur x longitudinal x transversal

ex. Nid de cailloux 75 x 500 x 200 ou PDM 3 x 1000 x 50

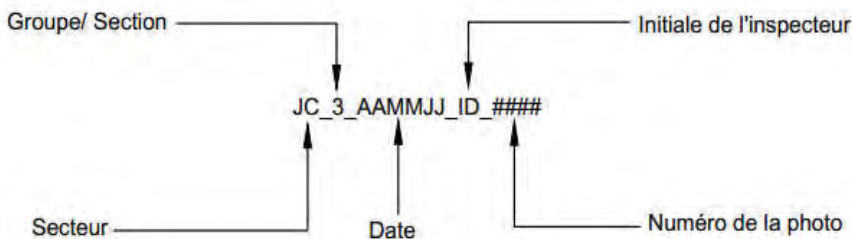
#### FACES NON VISIBLES

Les défauts qui se situent sur une face qui est non visible est noté avec le symbole suivant:



<u>ÉLÉMENTS ET LOCALISATION</u>	<u>ABRÉVIATIONS</u>
Amont _____	AM
Assemblage _____	ASS
Aval _____	AV
Contreventement _____	CONTREV
Contreventement horizontal inférieur _____	C.H.I.
Contreventement horizontal supérieur _____	C.H.S.
Contreventement transversal inférieur _____	C.T.I.
Contreventement transversal supérieur _____	C.T.S.
Corde inférieure _____	C.INF.
Corde supérieure _____	C.SUP.
Cornière _____	CORN (L)
Déplacement _____	DEPL
Diamètre _____	DIA (Ø)
Diagonale _____	DIAG
Diaphragme _____	DIAPH
Étréssillon _____	ETR
Extérieur _____	EXT
Extrémité _____	EXTR
Face Nord _____	FN
Face Sud _____	FS
Horizontal _____	HORIZ
Inférieur _____	INF
Intérieur _____	INT
Membrure _____	MEMBR
Montant _____	MONT
Plaque _____	PL
Plaque de gousset _____	PL GOUSS
Plaque de liaison _____	PL LIAIS
Poutre longitudinale _____	PL-XX
Poutre transversale _____	PT-XX
Raidisseur _____	RAID
Renflement _____	RENFL
Revêtement _____	REV
Semelle _____	SEM
Section de transfert _____	SDT
Supérieur _____	SUP
Transversal _____	TRSV
Vertical _____	VTC


NOMENCLATURE DES PHOTOGRAPHIES:

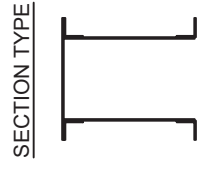
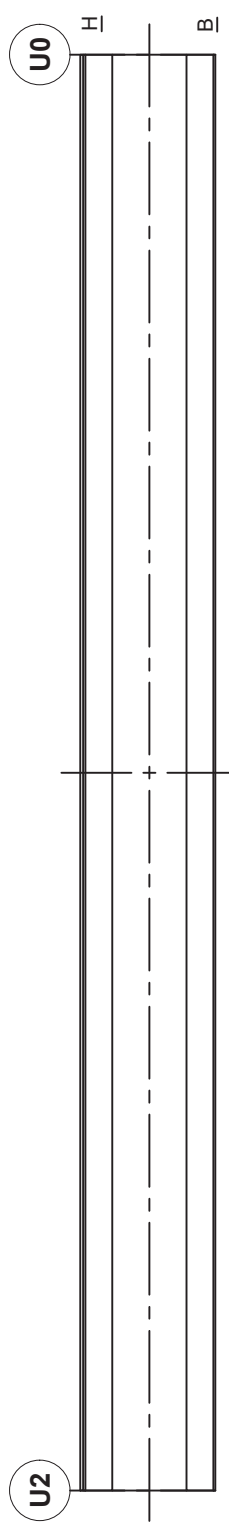
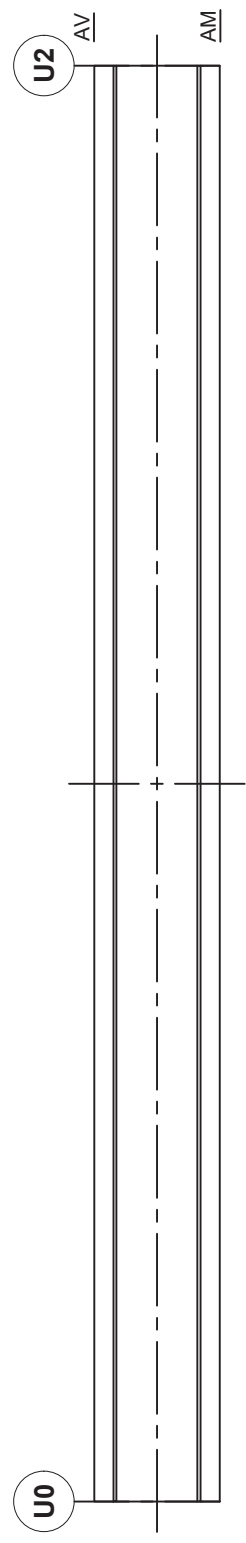
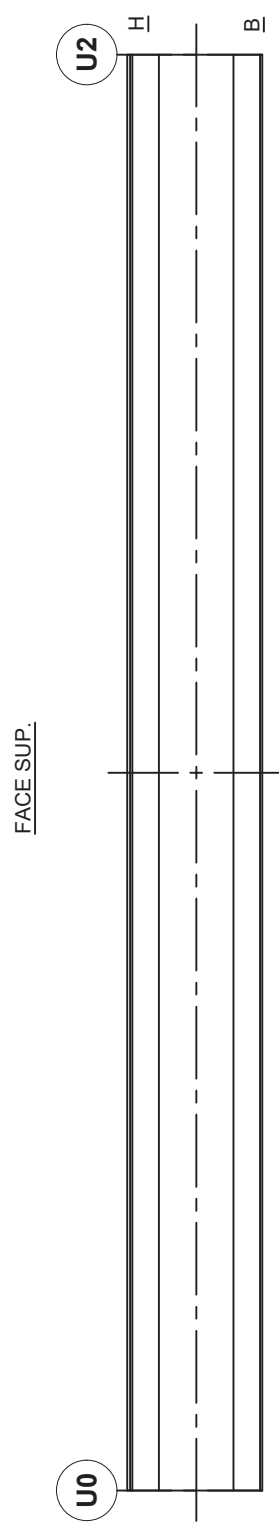
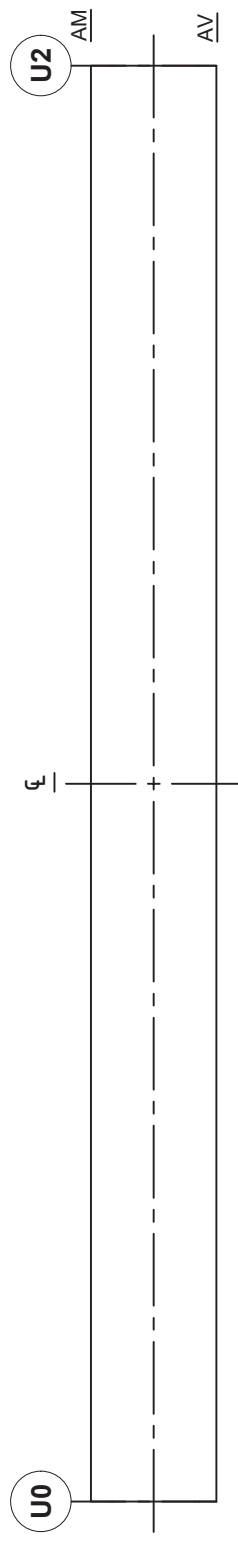


---

## 4.2 SUPERSTRUCTURE

FICHE D'INSPECTION DE LA STRUCTURE: SECTION 6

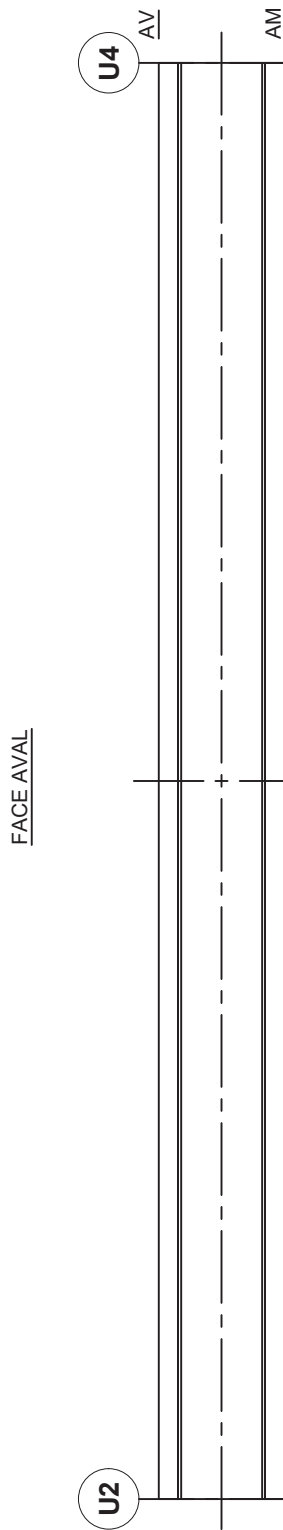
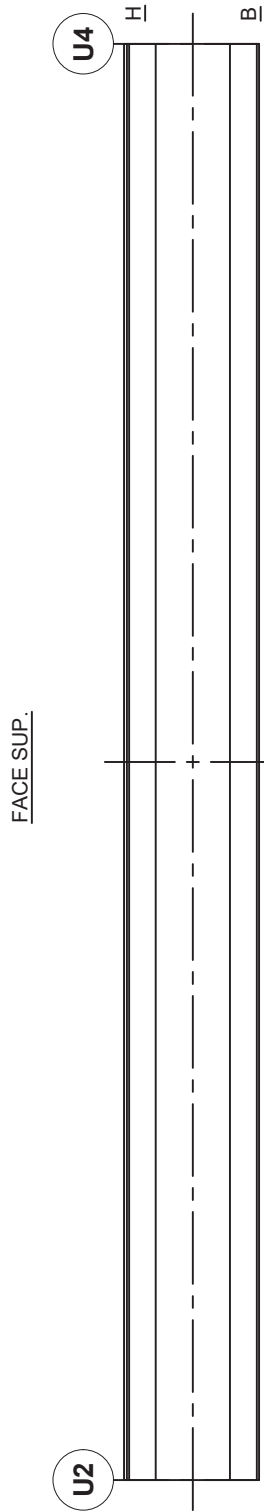
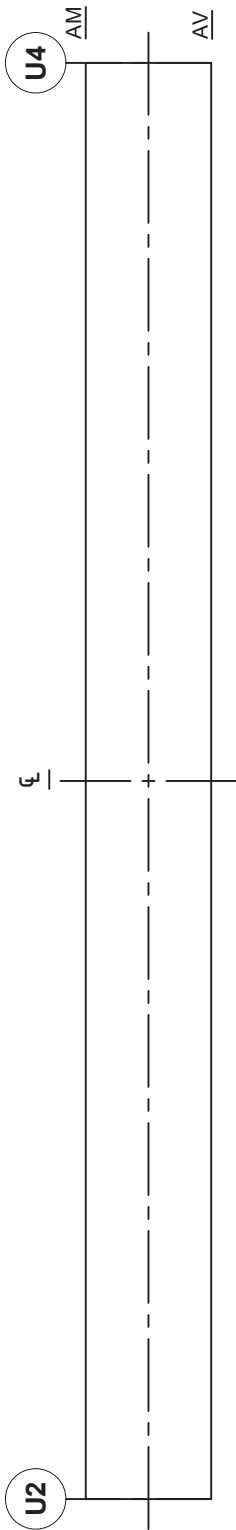
SECTION: 6 TRAVÉE : 19B-20 FERME: AMONT CORDE SUP.: U0-U2 TYPE: POUTRE TRIANGULÉE  
 DATE: 2016-11-16 INSPECTION PAR: EM  N.A.É.



COTES	COMMENTAIRES				PHOTOS	ACTIVITÉ
	A	B	C	D		
MATÉRIAUX	95	5	0	0	4	
PROTECTION CONTRE LA CORROSION	90	5	3	2	4	DÉFAUTS DE REVÊTEMENT MOYENS À TRÈS IMPORTANTS. EM_9749 & 9750
						3065

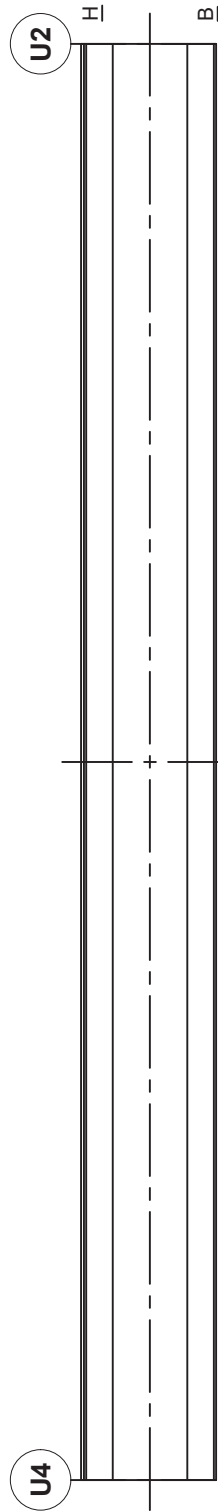
FICHE D'INSPECTION DE LA STRUCTURE: SECTION 6

SECTION: 6 TRAVÉE: 19B-20 FERME: AMONT CORDE SUP.: U2-U4 TYPE: POUTRE TRIANGULÉE  
 DATE: 2016-11-16 INSPECTION PAR: EM  N.A.É.

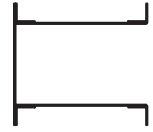


EM\_9805

ETR:  
 DEF REV MOY. TR. IMP.  
 EM\_9780



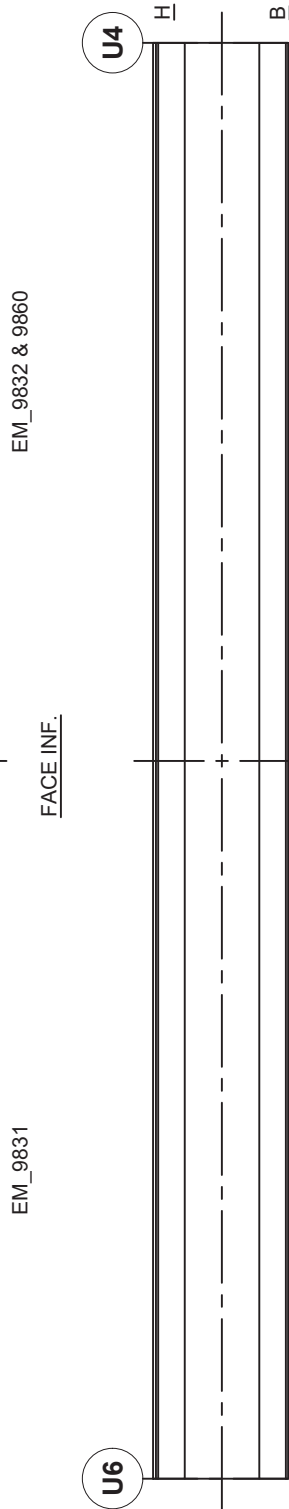
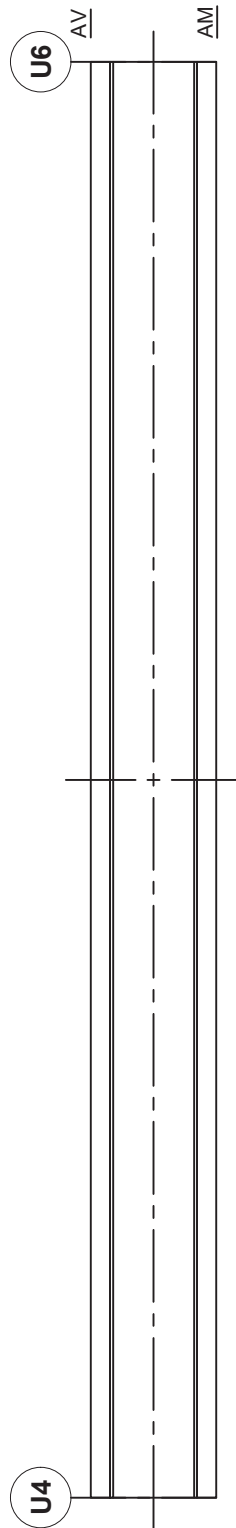
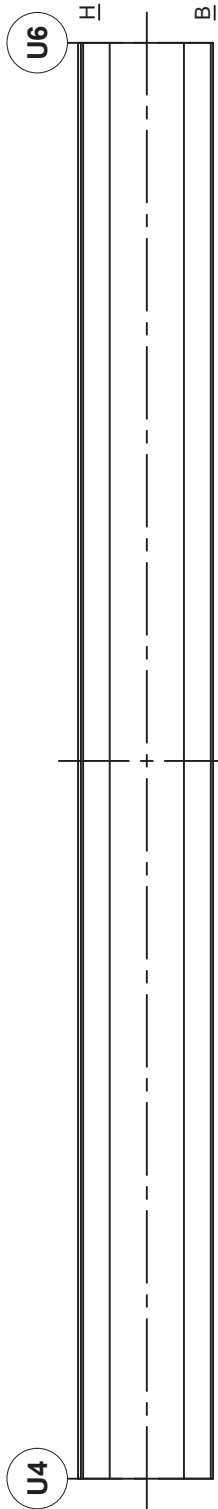
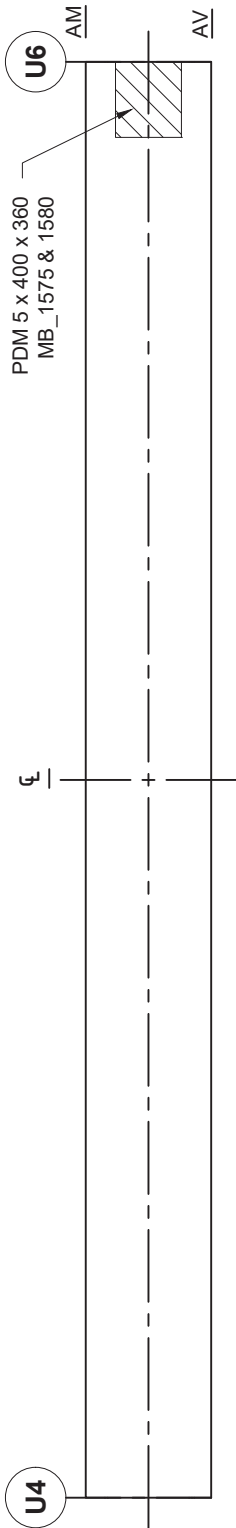
SECTION TYPE

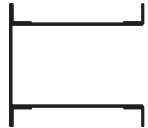


COTES	A				B				COMMENTAIRES	PHOTOS	ACTIVITÉ
	100	0	0	0	93	3	2	2			
MATÉRIAUX	100	0	0	0	93	3	2	2	DÉFAUTS DE REVÊTEMENT MOYENS À TRÈS IMPORTANTS.	EM_9780 & 9805	3065
PROTECTION CONTRE LA CORROSION											

FICHE D'INSPECTION DE LA STRUCTURE: SECTION 6

SECTION: 6 TRAVÉE: 19B-20 FERME: AMONT CORDE SUP.: U4-U6 TYPE: POUTRE TRIANGULÉE  
 DATE: 2016-11-16 INSPECTION PAR: EM  N.A.É.

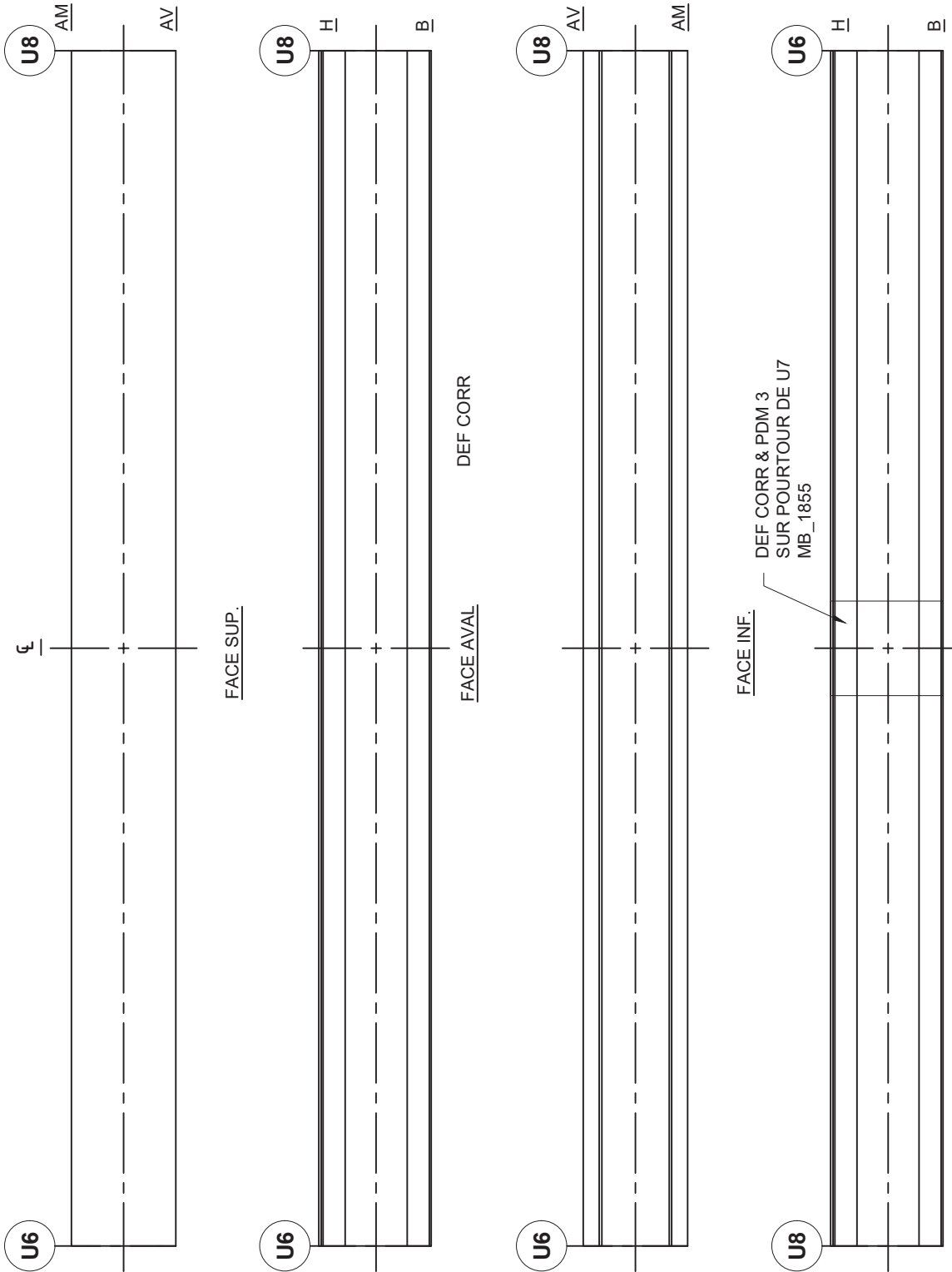


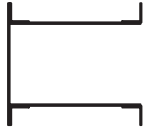
SECTION TYPE 

COTES	A	B	C	D	CEC	COMMENTAIRES	PHOTOS	ACTIVITÉ
MATÉRIAUX	98	0	0	2	4	PERTE DE MATÉRIAUX TRÈS IMPORTANTE. AUCUNE ACTIVITÉ REQUISE.	MB_1575 & 1580	
PROTECTION CONTRE LA CORROSION	92	5	2	1	4	DÉFAUTS DE REVÊTEMENT MOYENS À TRÈS IMPORTANTS.	EM_9831 & 9860	3065

FICHE D'INSPECTION DE LA STRUCTURE: SECTION 6

SECTION: 6	TRAVÉE: 19B-20	FERME: AMONT	CORDE SUP.: U6-U8	TYPE: POUTRE TRIANGULÉE
DATE: 2016-11-17	INSPECTION PAR: MB	[REDACTED] N.A.É.		

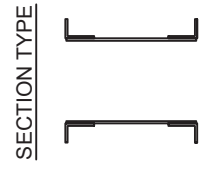
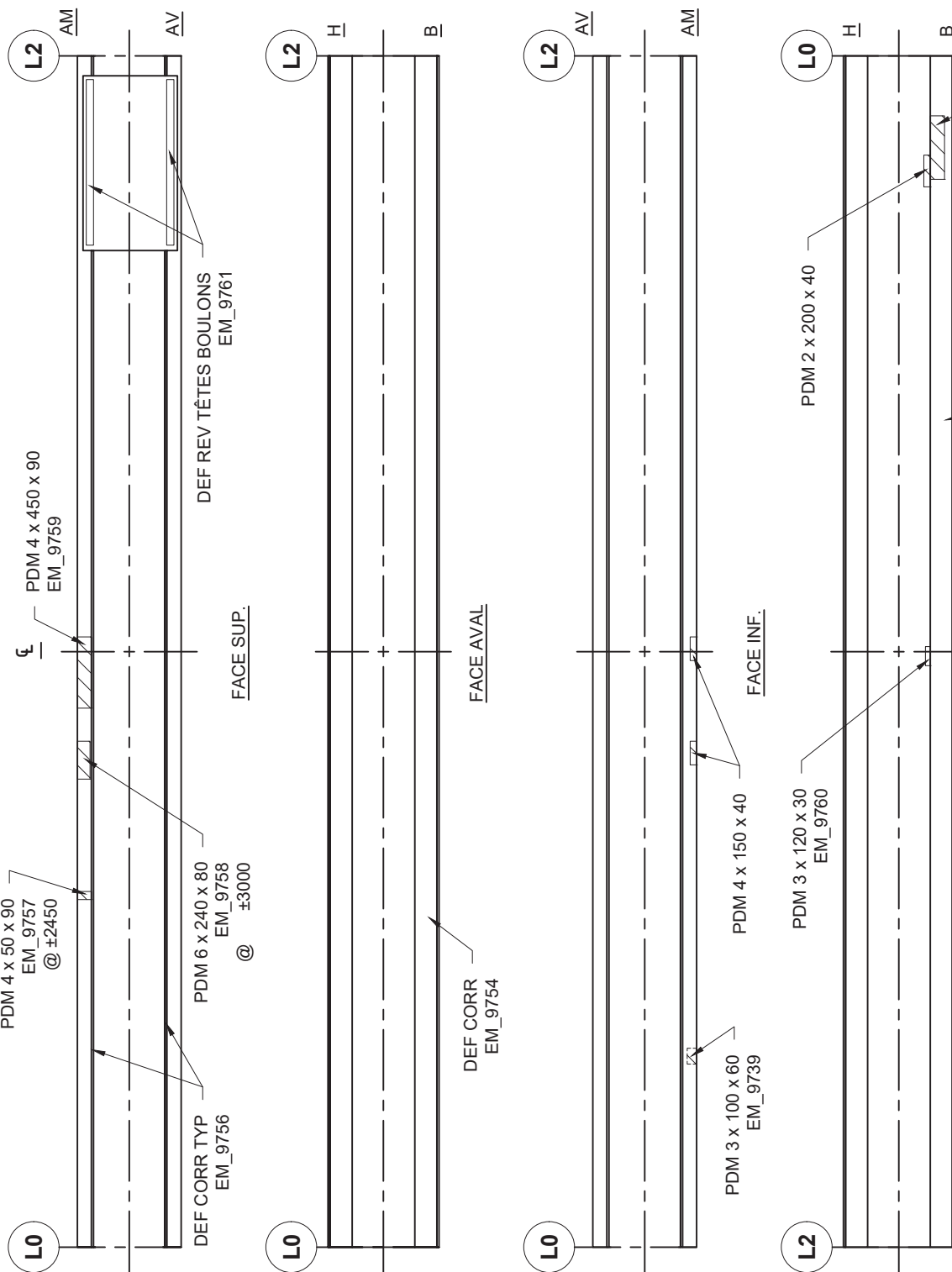


SECTION TYPE 

COTES	A	B	C	D	CEC	COMMENTAIRES	PHOTOS	ACTIVITÉ
MATÉRIAUX	96	2	2	0	4	DÉFORMATION PAR CORROSION.		
PROTECTION CONTRE LA CORROSION	91	5	2	2	4	DÉFAUTS DE REVÊTEMENT MOYENS À TRÈS IMPORTANTS.		3065

FICHE D'INSPECTION DE LA STRUCTURE: SECTION 6

SECTION: 6	TRAVÉE: 19B-20	FERME: AMONT	CORDE INF.: L0-L2
DATE: 2016-11-16	INSPECTION PAR: EM		TYPE: POUTRE TRIANGULÉE
			ÉCHELLE: N.A.É.

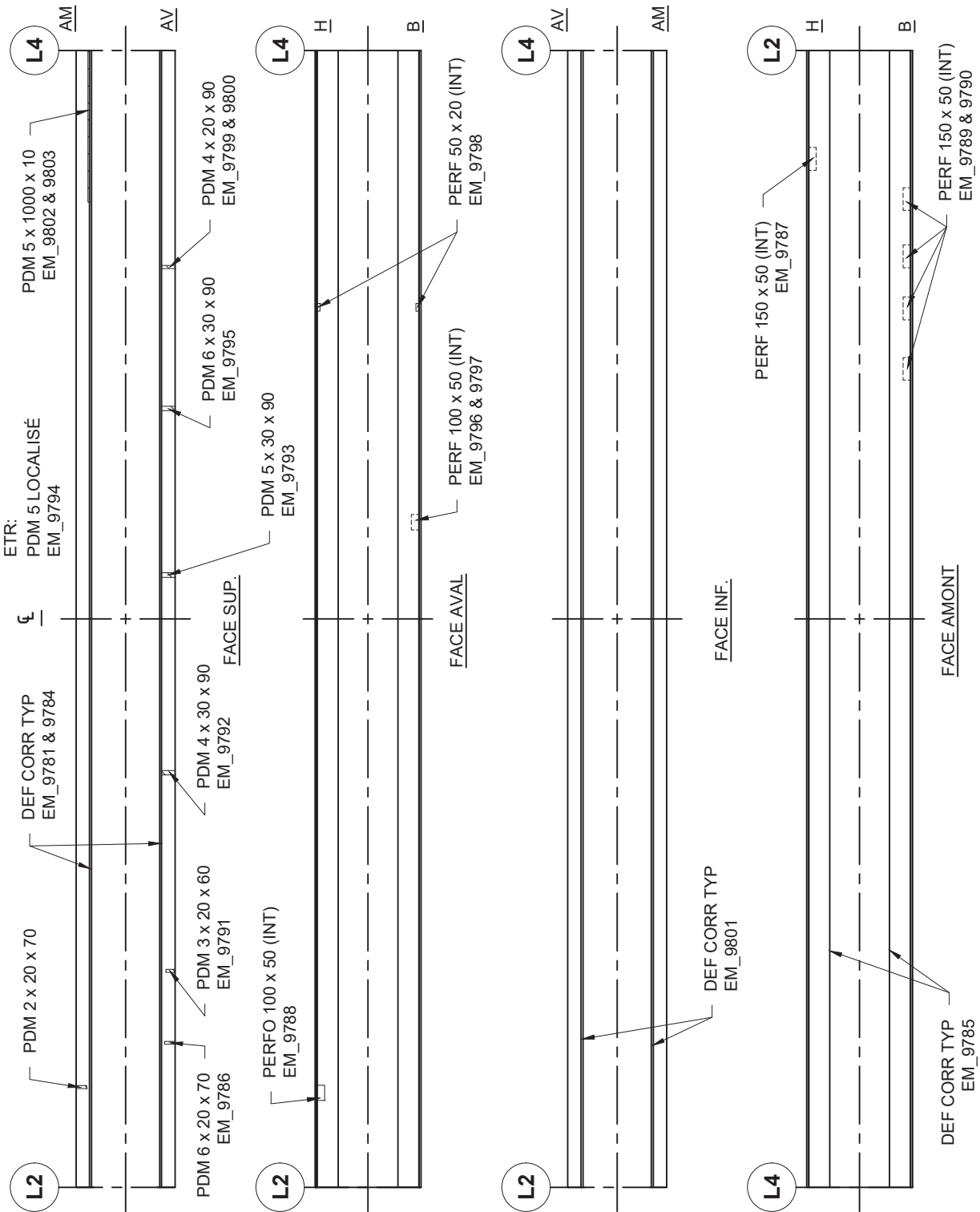


COTES	A B C D				CEC	COMMENTAIRES	PHOTOS	ACTIVITÉ
	96	1	2	1				
MATÉRIAUX	96	1	2	1	4	PERTES DE MATÉRIAUX MOYENNES À TRÈS IMPORTANTES. DÉFORMATION PAR CORROSION. AUCUNE ACTIVITÉ REQUISE.	EM_9738 & 9758	
PROTECTION CONTRE LA CORROSION	94	2	2	2	4	DÉFAUTS DE REVÊTEMENT MOYENS À TRÈS IMPORTANTS.	EM_9761	3065



**FICHE D'INSPECTION DE LA STRUCTURE: SECTION 6**

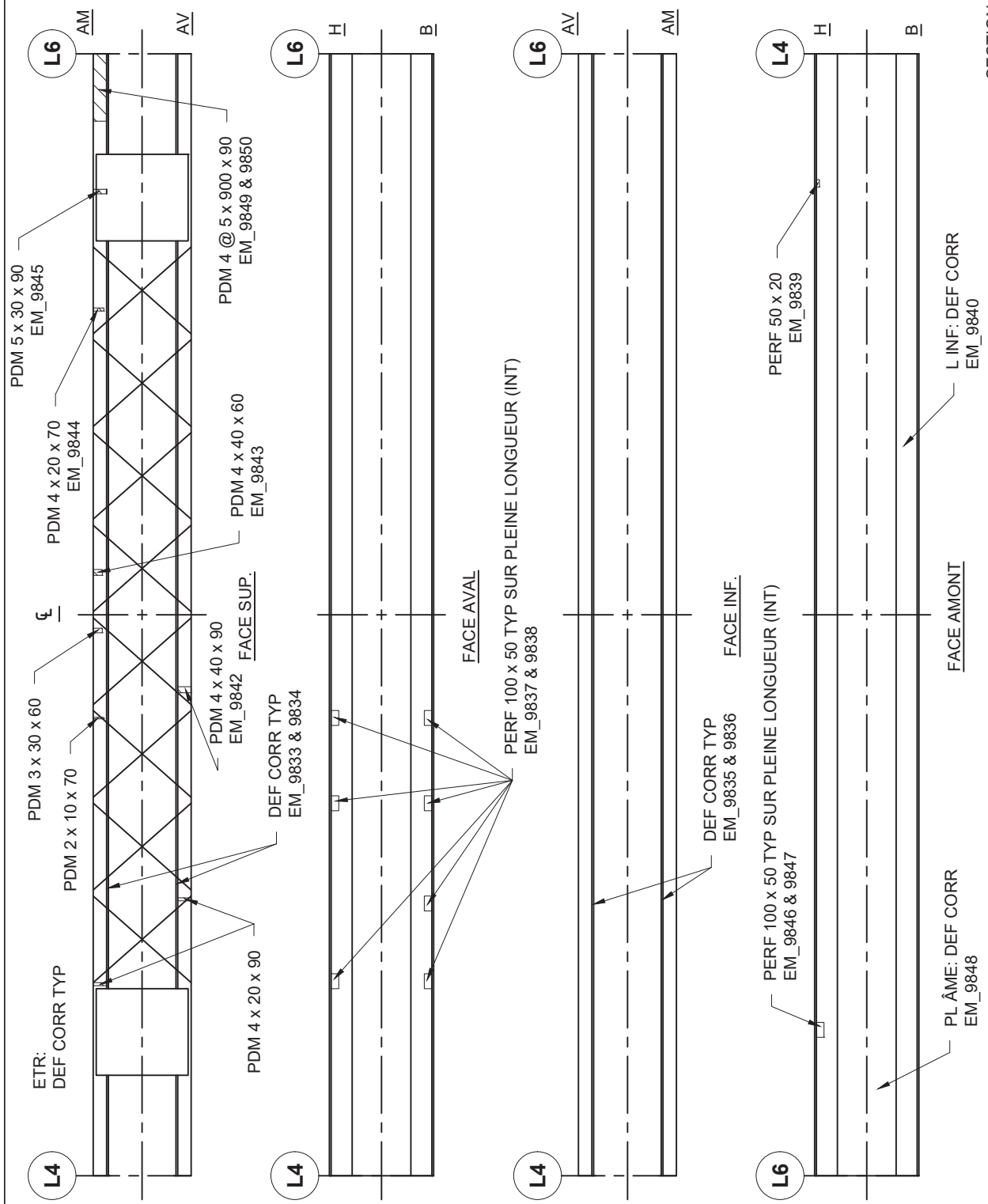
SECTION: 6	TRAVÉE: 19B-20	FERME: AMONT	CORDE INF.: L2-L4
DATE: 2016-11-16	INSPECTION PAR: EM	TYPE: POUTRE TRIANGULÉE <span style="background-color: black; color: black;">██████████</span> N.A.É.	



		SECTION TYPE		
COTES	A B C D CEC	COMMENTAIRES	PHOTOS	ACTIVITÉ
MATÉRIAUX	91 5 2 2 2	PERTES DE MATÉRIAUX MOYENNES À TRÈS IMPORTANTES. PERFORATIONS MULTIPLES. DÉFORMATION PAR CORROSION. RÉDUCTION DE LA CAPACITÉ DE MANIÈRE IMPORTANTE.	EM_9789 & 9795	3221
PROTECTION CONTRE LA CORROSION	90 5 3 2 3		DÉFAUTS DE REVÊTEMENT MOYENS À TRÈS IMPORTANTS.	EM_9781 & 9801

FICHE D'INSPECTION DE LA STRUCTURE: SECTION 6

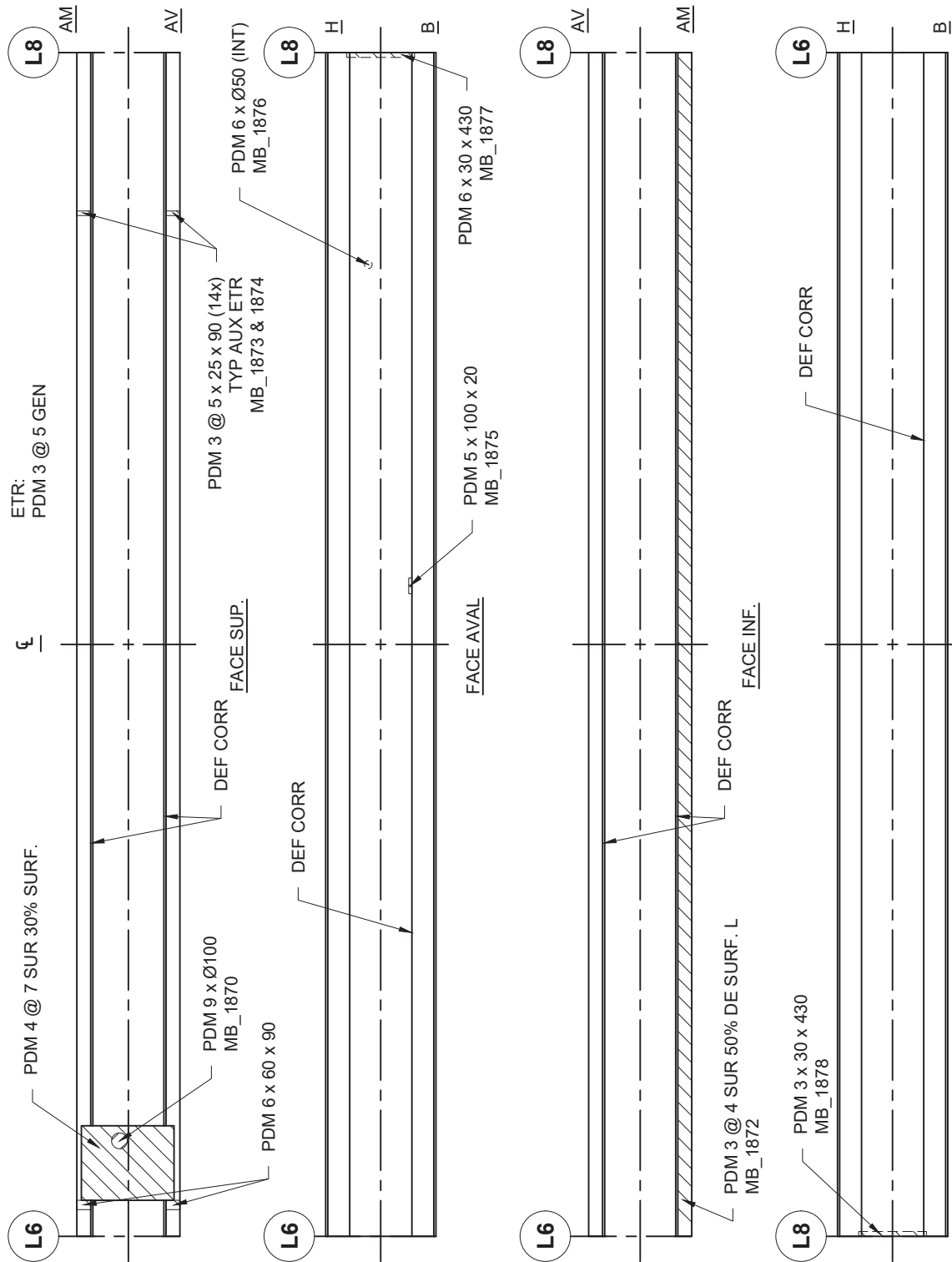
SECTION: 6 TRAVÉE: 19B-20 FERME: AMONT CORDE INF.: L4-L6 TYPE: POUTRE TRIANGULÉE  
DATE: 2016-11-16 INSPECTION PAR: EM [REDACTED] N.A.É.



SECTION TYPE		ACTIVITÉ	
COTES	A B C D	COMMENTAIRES	PHOTOS
MATÉRIAUX	93 2 3 2	PERTES DE MATÉRIAUX MOYENNES À TRÈS IMPORTANTES. PERFORATIONS MULTIPLES. DÉFORMATION PAR CORROSION. RÉDUCTION DE LA CAPACITÉ DE MANIÈRE IMPORTANTE.	EM_9845 & 9847
PROTECTION CONTRE LA CORROSION	82 10 6 2 3	DÉFAUTS DE REVÊTEMENT MOYENS À TRÈS IMPORTANTS.	3065

FICHE D'INSPECTION DE LA STRUCTURE: SECTION 6

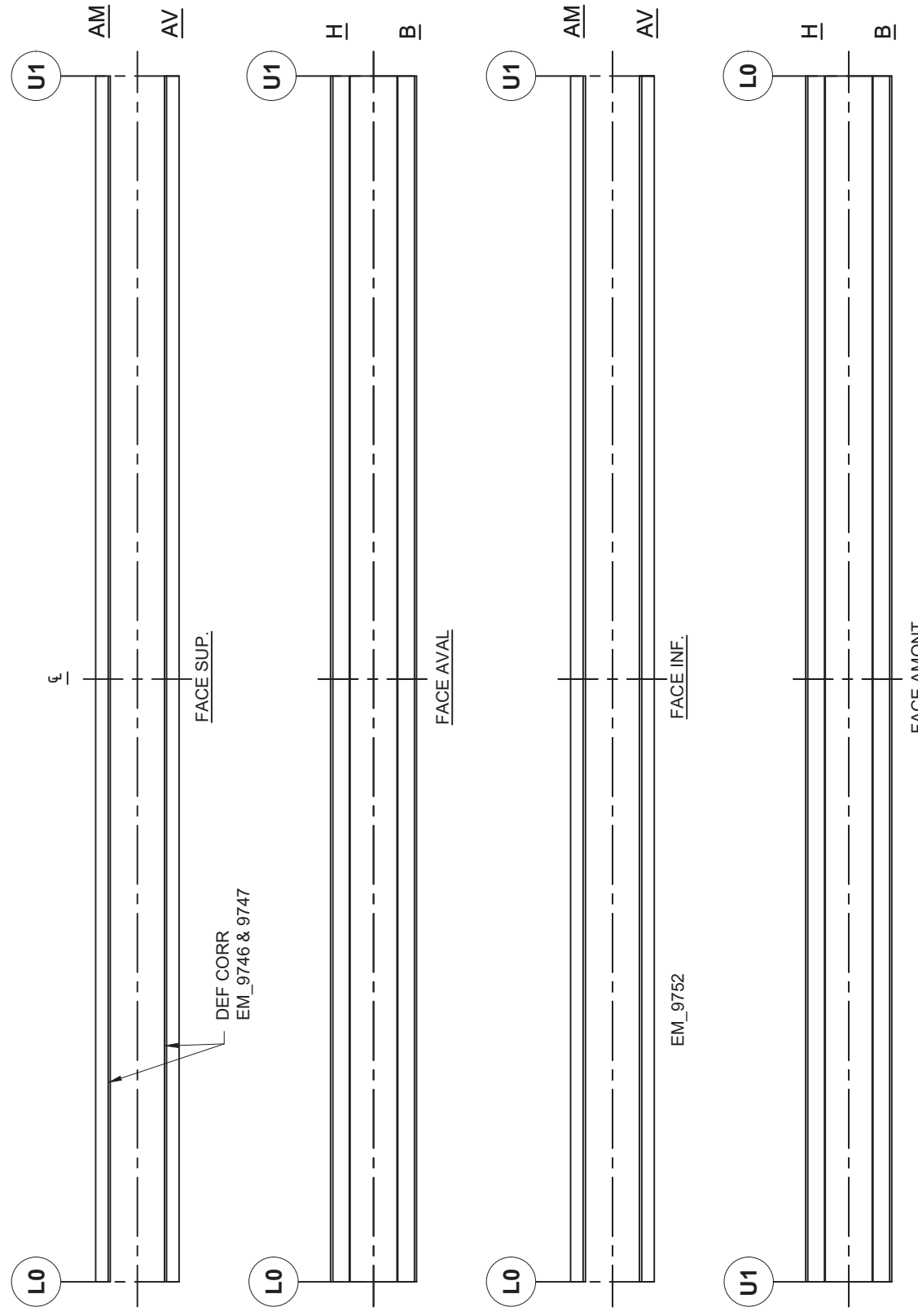
SECTION: 6	TRAVÉE: 19B-20	FERME: AMONT	CORDE INF.: L6-L8	TYPE: POUTRE TRIANGULÉE
DATE: 2016-11-16	INSPECTION PAR: MB	[REDACTED] N.A.É.		



		SECTION TYPE						
		[	]					
COTES	A	B	C	D	CEC	COMMENTAIRES	PHOTOS	ACTIVITÉ
MATÉRIAUX	85	5	5	5	3	PERTES DE MATÉRIAUX MOYENNES À TRÈS IMPORTANTES. DÉFORMATION PAR CORROSION. RÉDUCTION DE LA CAPACITÉ DE MANIÈRE APPRÉCIABLE.	MB_1870, 1877 & 1878	3221
PROTECTION CONTRE LA CORROSION	87	5	4	4	3	DÉFAUTS DE REVÊTEMENT MOYENS À TRÈS IMPORTANTS.		3065

FICHE D'INSPECTION DE LA STRUCTURE: SECTION 6

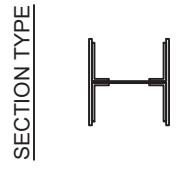
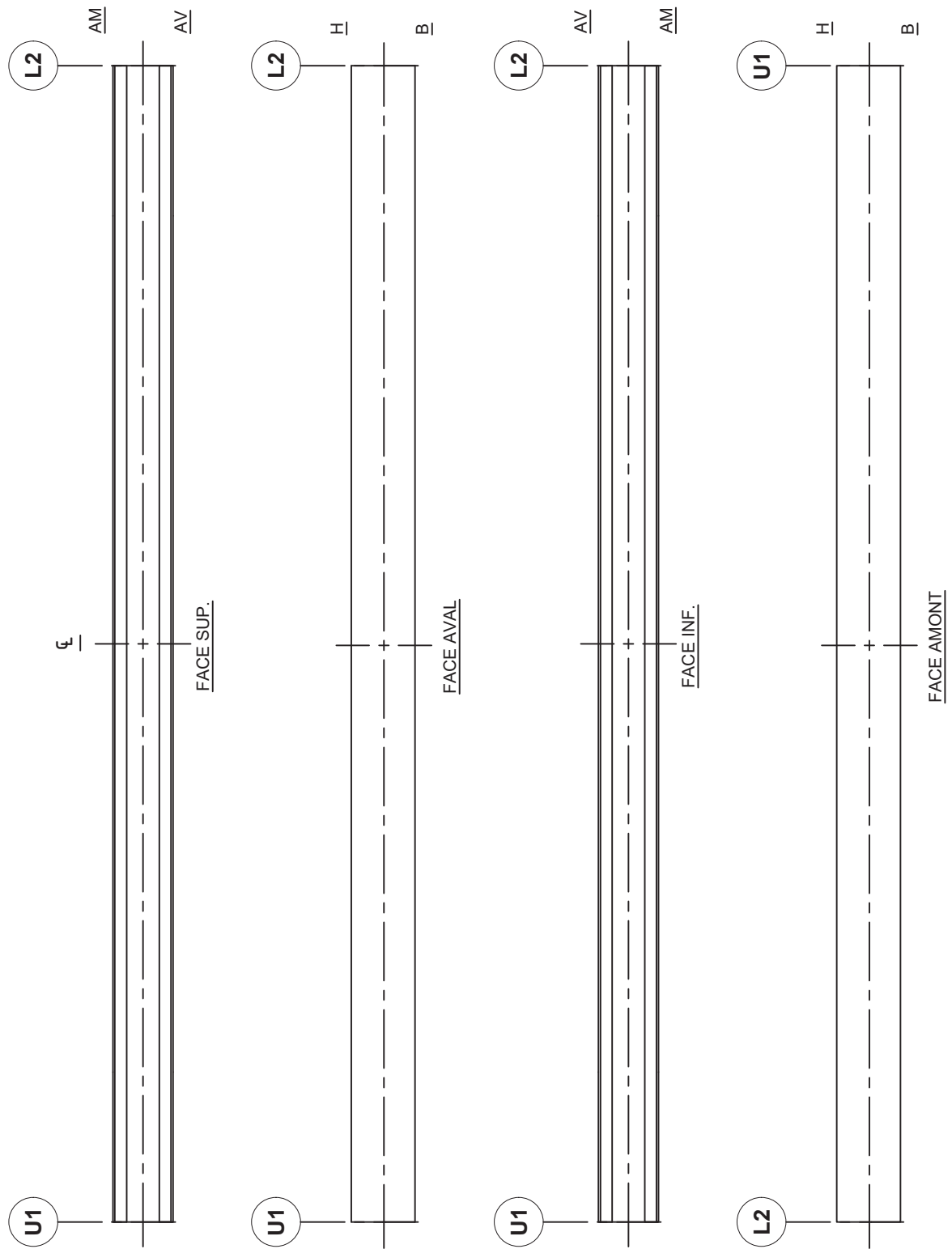
SECTION: 6	TRAVÉE: 19B-20	FERME: AMONT	DIAG. C.: L0-U1	TYPE: POUTRE TRIANGULÉE
DATE: 2016-11-16	INSPECTION PAR: EM			<span style="background-color: black; color: black;">XXXXXXXXXX</span> N.A.É.



SECTION TYPE		ACTIVITÉ	PHOTOS	COMMENTAIRES	CEC	D	C	B	A	COTES
[ ]				DÉFORMATION PAR CORROSION.	4	0	0	3	97	MATÉRIAUX
[ ]		3065	EM_9746 & 9752	DÉFAUTS DE REVÊTEMENT MOYENS À TRÈS IMPORTANTS.	3	2	3	10	85	PROTECTION CONTRE LA CORROSION

FICHE D'INSPECTION DE LA STRUCTURE: SECTION 6

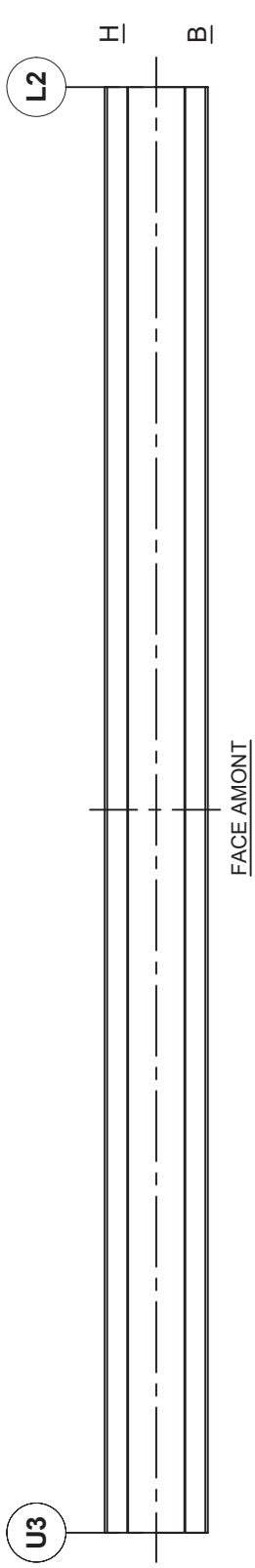
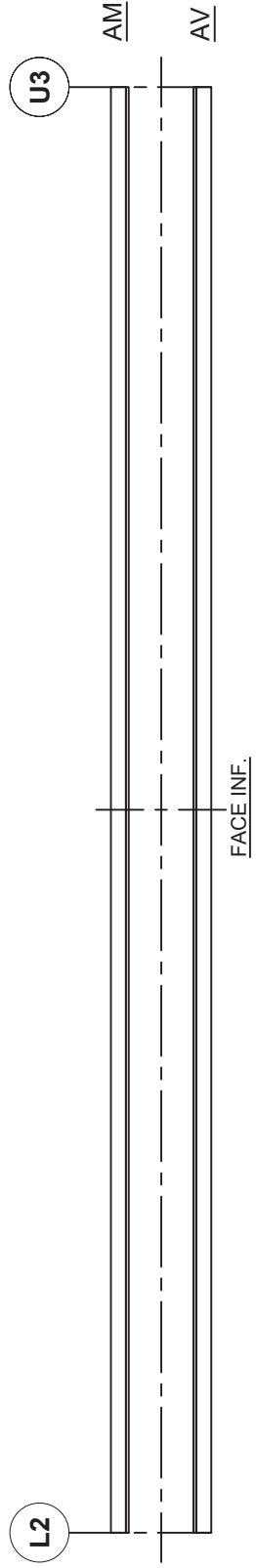
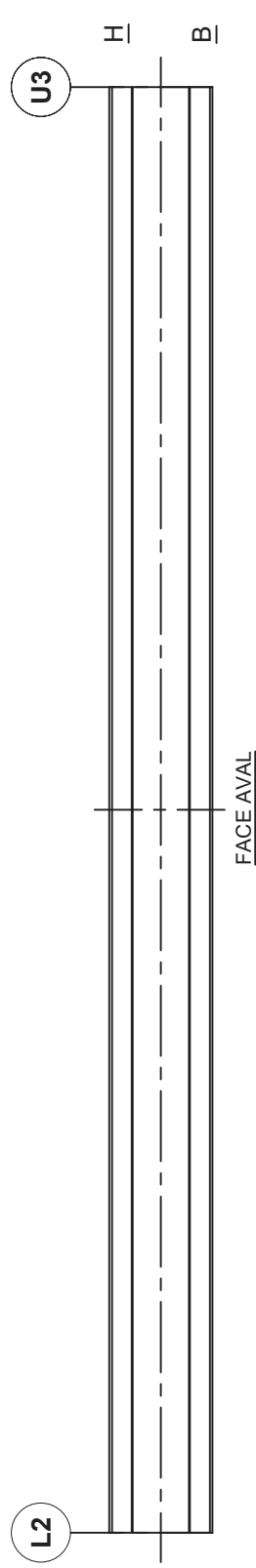
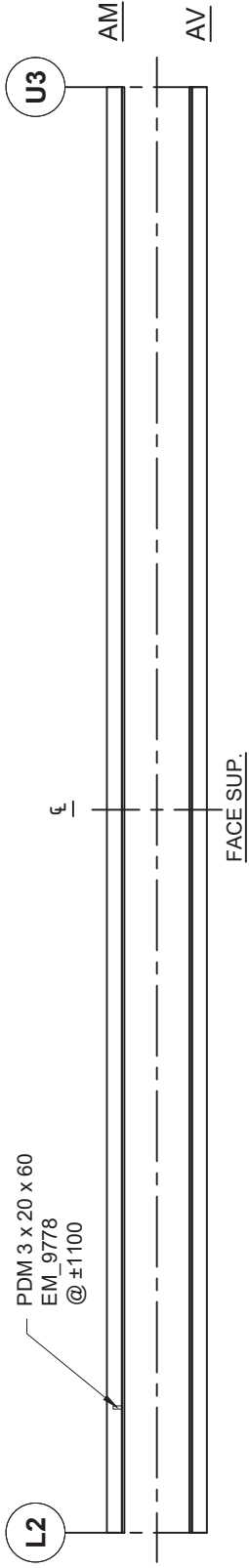
SECTION: 6    TRAVÉE: 19B-20    FERME: AMONT    DIAG. T.: U1-L2    TYPE: POUTRE TRIANGULÉE  
 DATE: 2016-11-16    INSPECTION PAR: EM     N.A.É.



COTES	A				B				CEC	COMMENTAIRES	PHOTOS	ACTIVITÉ	
	A	B	C	D	A	B	C	D					
MATÉRIAUX	100	0	0	0	4								
PROTECTION CONTRE LA CORROSION	97	1	1	1	4	DÉFAUTS DE REVÊTEMENT MOYENS À TRÈS IMPORTANTS.						EM_9771	3065


FICHE D'INSPECTION DE LA STRUCTURE: SECTION 6

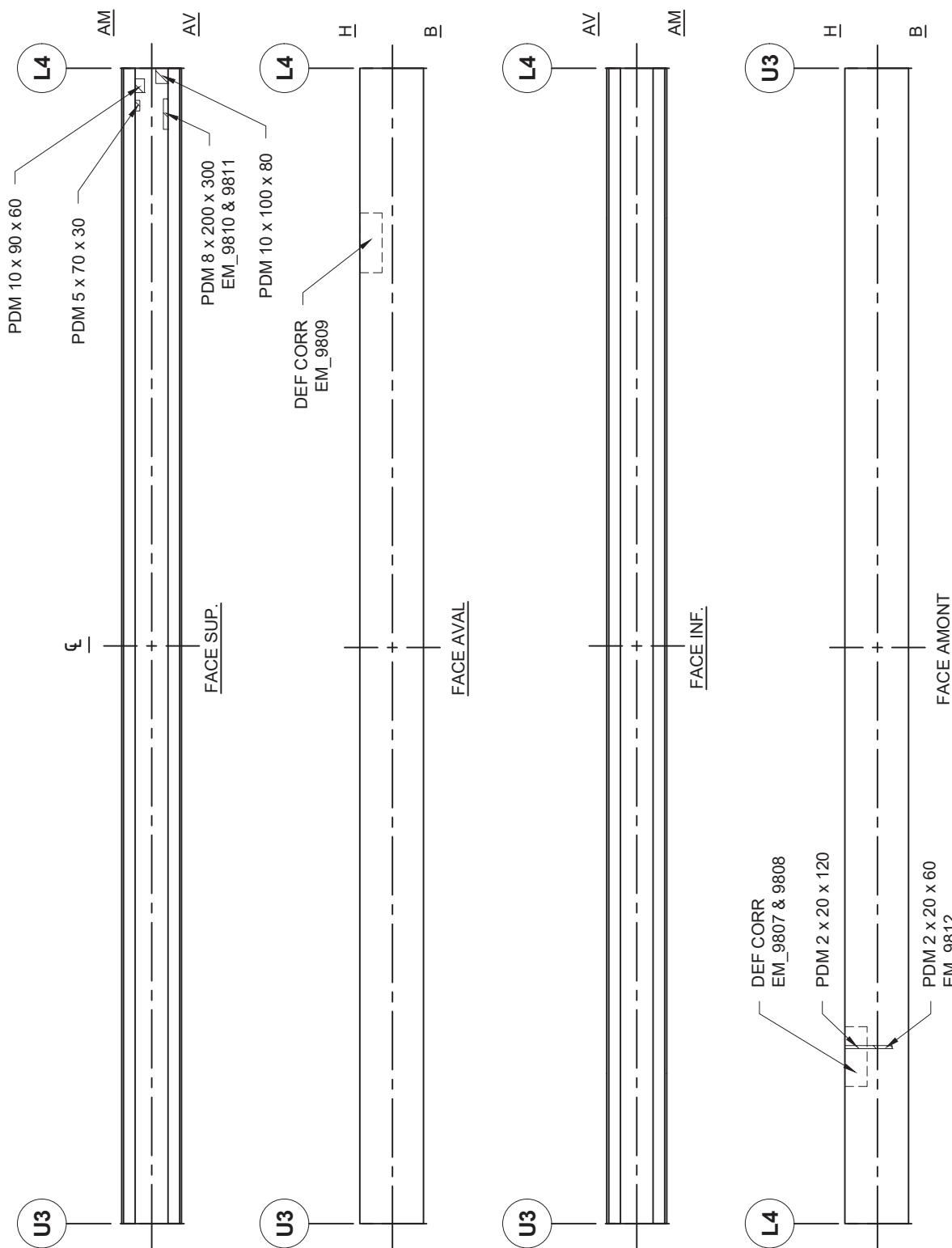
SECTION: 6 TRAVÉE: 19B-20 FERME: AMONT DIAG. C.: L2-U3 TYPE: POUTRE TRIANGULÉE  
DATE: 2016-11-16 INSPECTION PAR: EM [REDACTED] N.A.É.



SECTION TYPE		COMMENTAIRES	PHOTOS	ACTIVITÉ
A	B			
MATÉRIAUX	98 0			
PROTECTION CONTRE LA CORROSION	96 2	DÉFAUTS DE REVÊTEMENT MOYENS À TRÈS IMPORTANTS.		3065

**FICHE D'INSPECTION DE LA STRUCTURE: SECTION 6**

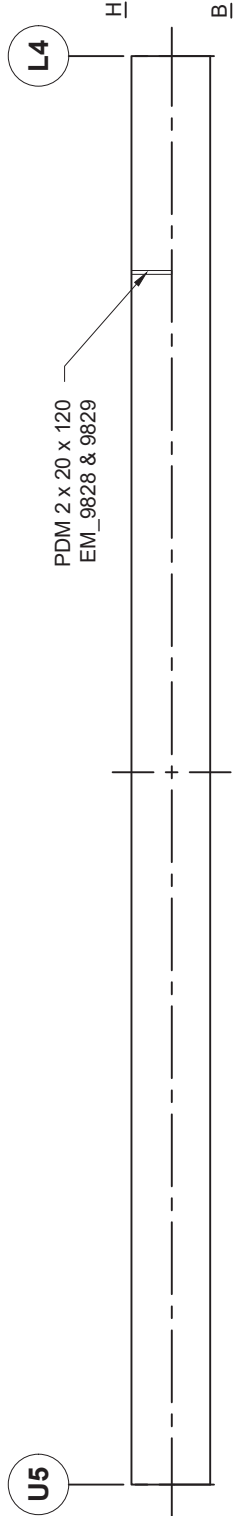
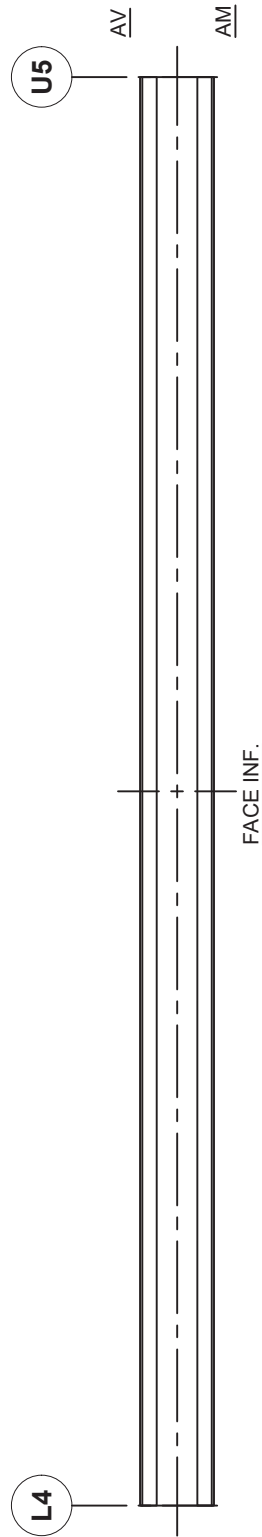
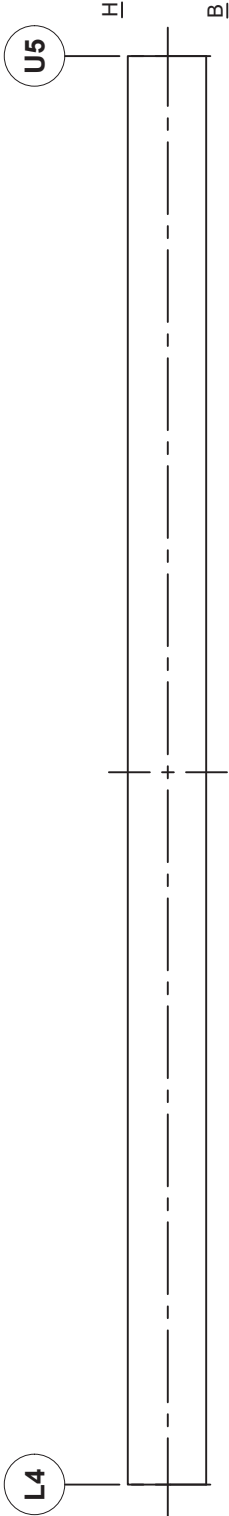
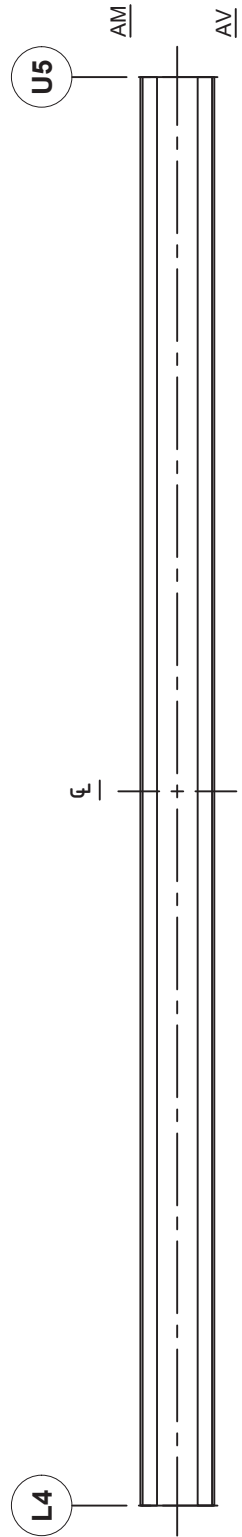
SECTION: 6	TRAVÉE: 19B-20	FERME: AMONT	DIAG. T.: U3-L4
DATE: 2016-11-16	INSPECTION PAR: EM	TYPE: POUTRE TRIANGULÉE  N.A.É.	



COTES	A B C D				CEC	COMMENTAIRES	PHOTOS	ACTIVITÉ
	97	1	1	1				
MATÉRIAUX	97	1	1	1	4	PERTES DE MATÉRIAUX MOYENNES À TRÈS IMPORTANTES. DÉFORMATION PAR CORROSION. AUCUNE ACTIVITÉ REQUISE.	EM_9808 & 9810	
PROTECTION CONTRE LA CORROSION	97	2	1	0	4			

FICHE D'INSPECTION DE LA STRUCTURE: SECTION 6

SECTION: 6	TRAVÉE: 19B-20	FERME: AMONT	DIAG. T.: L4-U5	TYPE: POUTRE TRIANGULÉE
DATE: 2016-11-16	INSPECTION PAR: EM			 N.A.É.

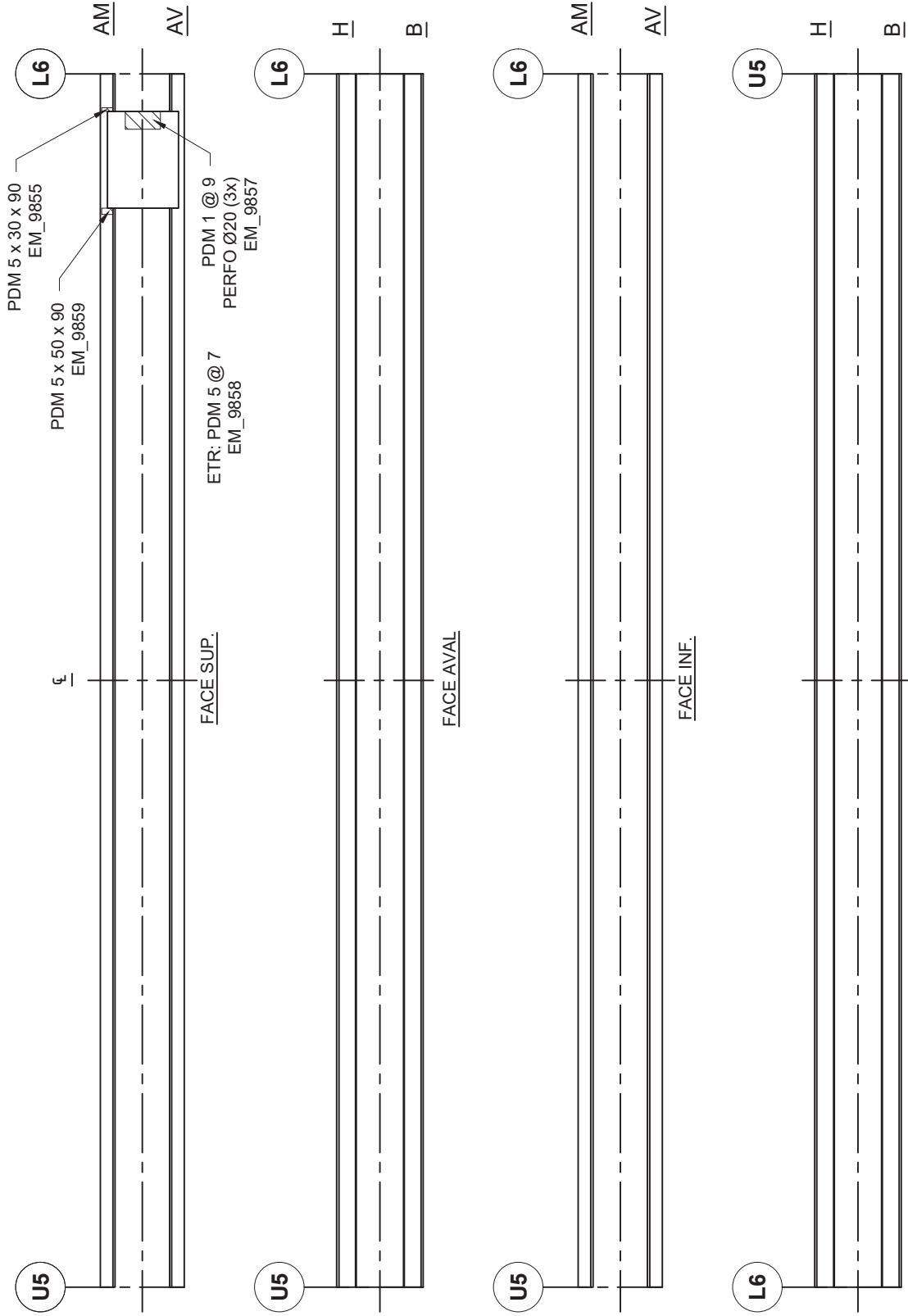


COTES	COMMENTAIRES					PHOTOS	ACTIVITÉ
	A	B	C	D	CEC		
MATÉRIAUX	99	0	1	0	4		
PROTECTION CONTRE LA CORROSION	97	2	1	0	4		



FICHE D'INSPECTION DE LA STRUCTURE: SECTION 6

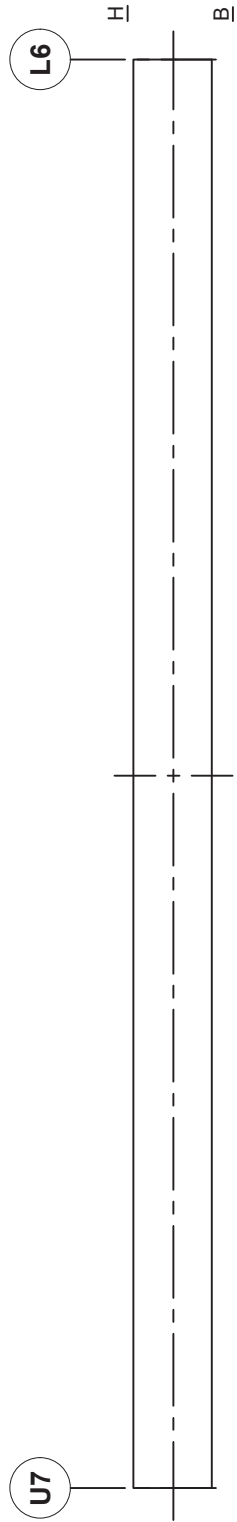
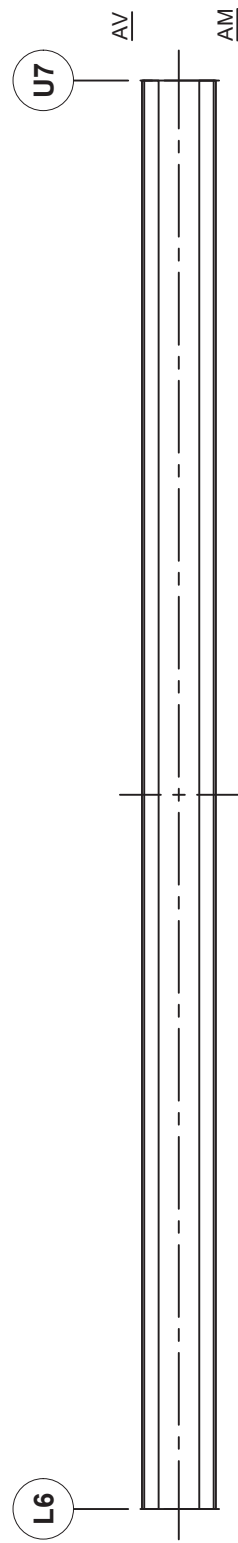
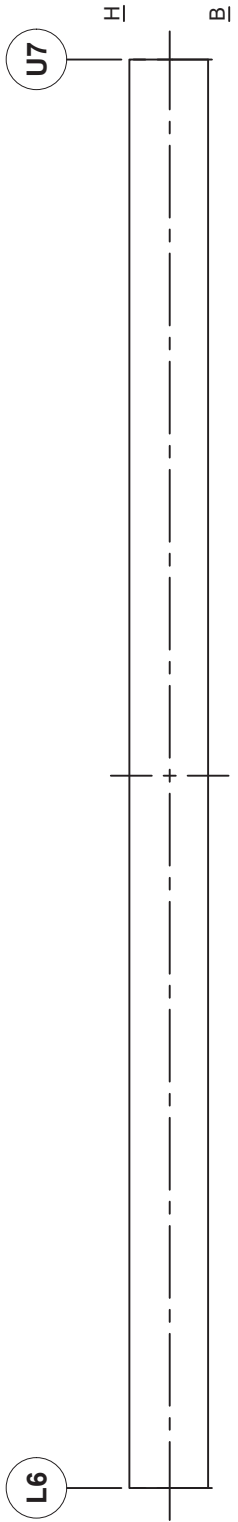
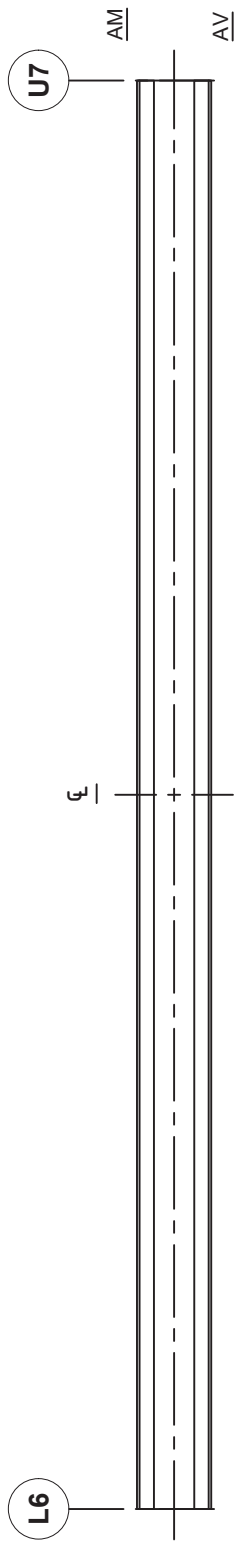
SECTION: 6 TRAVÉE: 19B-20 FERME: AMONT DIAG. C.: U5-L6 TYPE: POUTRE TRIANGULÉE  
DATE: 2016-11-16 INSPECTION PAR: EM [REDACTED] N.A.É.



SECTION TYPE		SECTION TYPE	
COTES	A B C D CEC	COMMENTAIRES	ACTIVITÉ
MATÉRIAUX	96 1 1 2 4	PERTES DE MATÉRIAUX MOYENNES À TRÈS IMPORTANTES. PERFORATIONS MULTIPLES.	PHOTOS EM_9855 & 9857
PROTECTION CONTRE LA CORROSION	98 1 1 0 4		ACTIVITÉ 3221

FICHE D'INSPECTION DE LA STRUCTURE: SECTION 6

SECTION: 6    TRAVÉE: 19B-20    FERME: AMONT    DIAG. T.: L6-U7    TYPE: POUTRE TRIANGULÉE  
 DATE: 2016-11-16    INSPECTION PAR: MB     N.A.É.




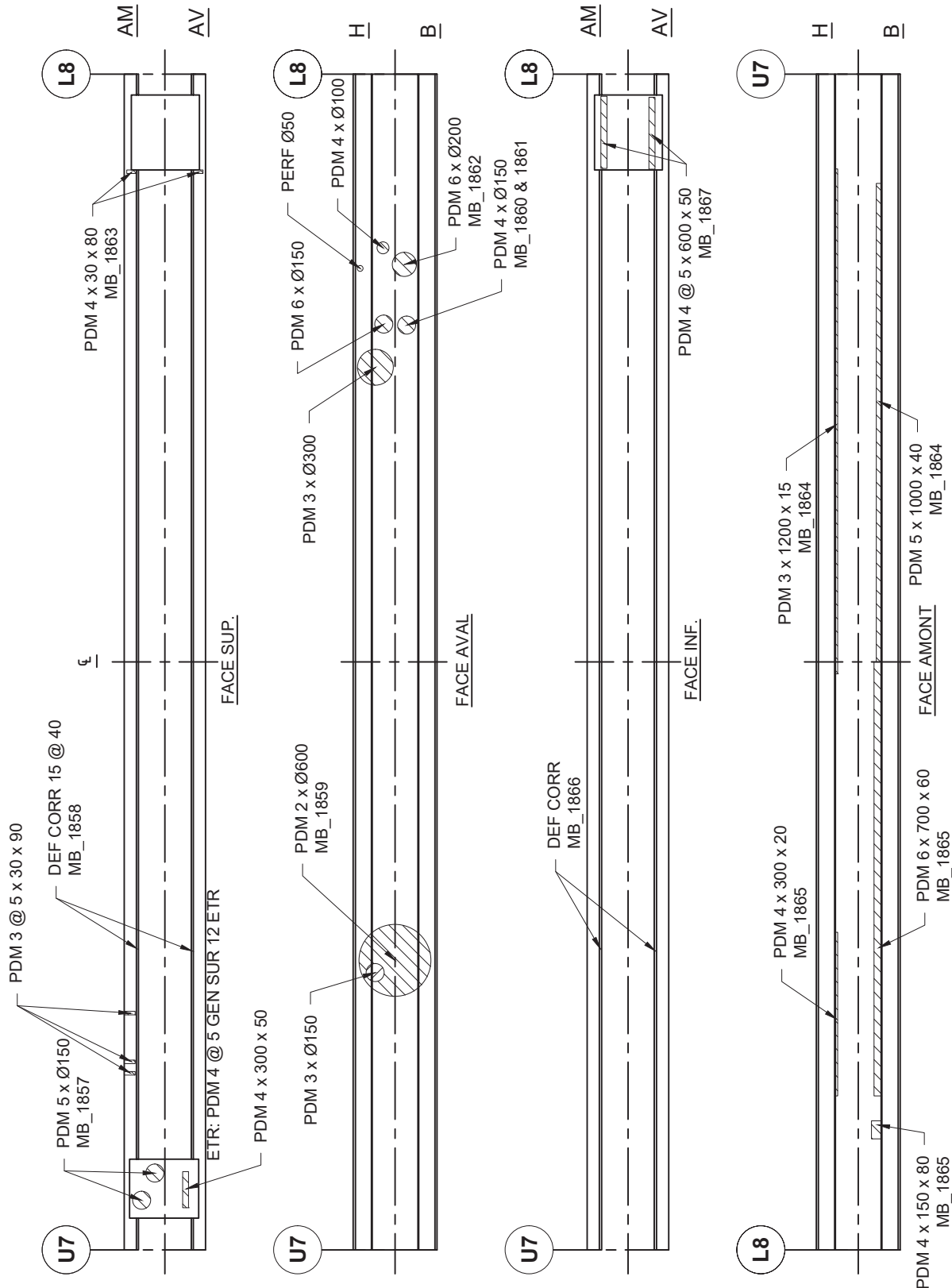
SECTION TYPE



COTES	COMMENTAIRES					PHOTOS	ACTIVITÉ
	A	B	C	D	CEC		
MATÉRIAUX	100	0	0	0	4		
PROTECTION CONTRE LA CORROSION	97	2	1	0	4		

**FICHE D'INSPECTION DE LA STRUCTURE: SECTION 6**

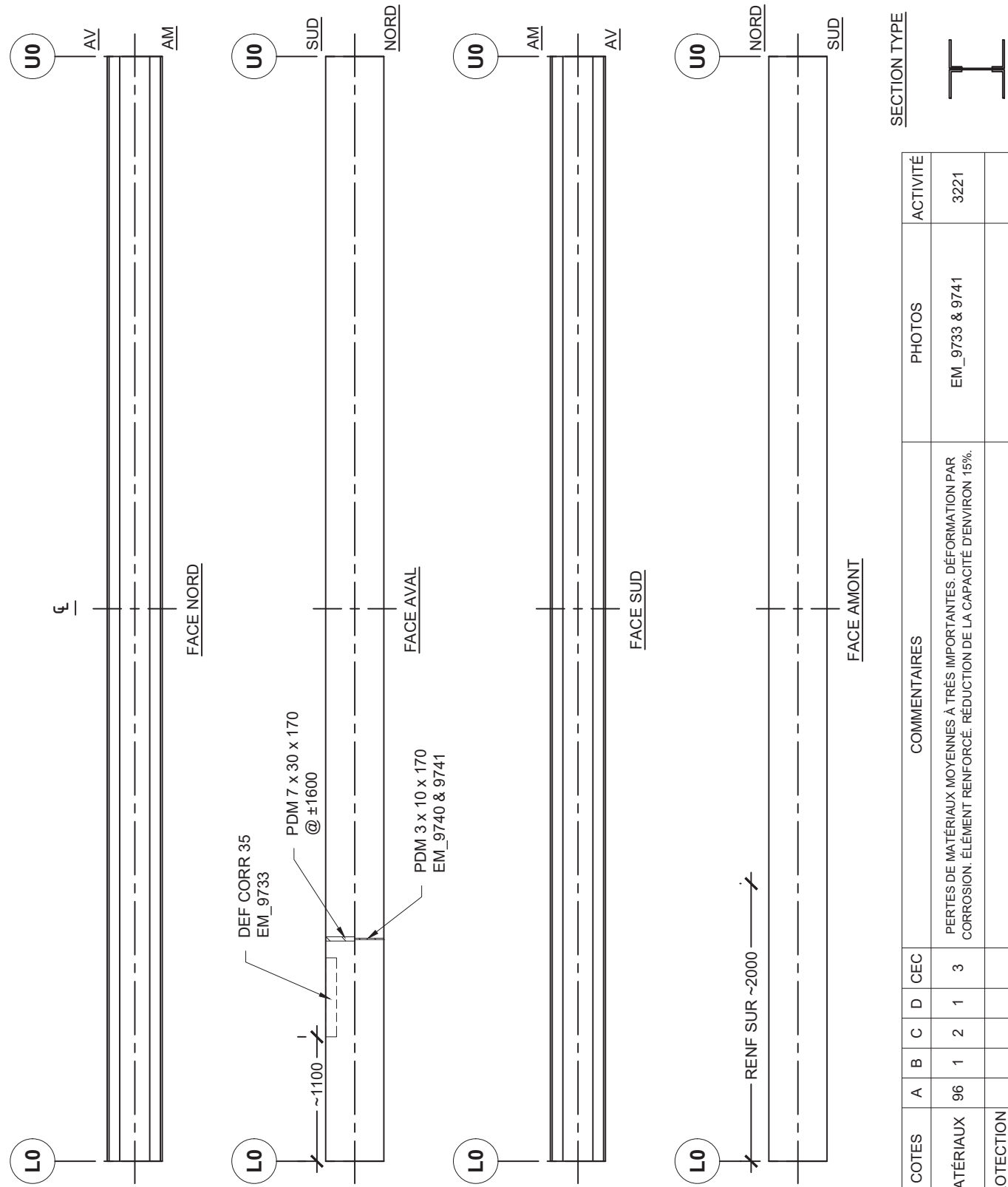
SECTION: 6	TRAVÉE: 19B-20 FERME: AMONT	DIAG. C.: U7-L8	TYPE: POUTRE TRIANGULÉE
DATE: 2016-11-17	INSPECTION PAR: MB	 N.A.É.	



		SECTION TYPE		COMMENTAIRES		PHOTOS		ACTIVITÉ	
COTES	A B C D	72 10 10 8							
MATÉRIAUX				PERTES DE MATÉRIAUX MOYENNES À TRÈS IMPORTANTES. PERFORATION Ø50 mm. DEFORMATION PAR CORROSION. RÉDUCTION DE LA CAPACITÉ D'ENVIRON 15%.					3221
PROTECTION CONTRE LA CORROSION		85 5 5 3		DÉFAUTS DE REVÊTEMENT MOYENS À TRÈS IMPORTANTS.					3065

FICHE D'INSPECTION DE LA STRUCTURE: SECTION 6

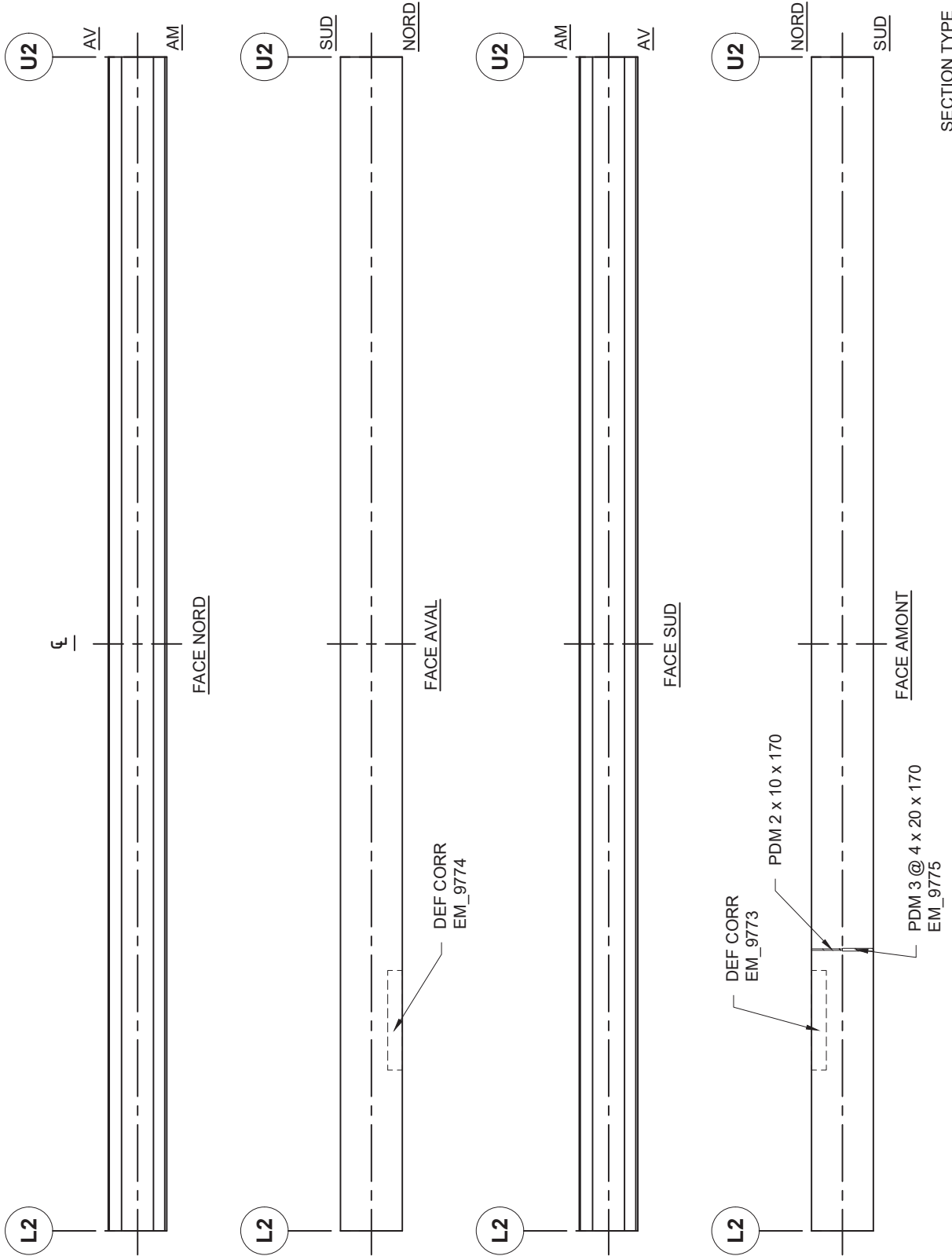
SECTION: 6	TRAVÉE: 19B-20	FERME: AMONT	MONTANT: L0-U0	TYPE: POUTRE TRIANGULÉE
DATE: 2016-11-16	INSPECTION PAR: EM			 N.A.É.



SECTION TYPE		COMMENTAIRES	PHOTOS	ACTIVITÉ
A	B			
MATÉRIAUX	96	PERTES DE MATÉRIAUX MOYENNES À TRÈS IMPORTANTES. DÉFORMATION PAR CORROSION. ÉLÉMENT RENFORCÉ. RÉDUCTION DE LA CAPACITÉ D'ENVIRON 15%.	EM_9733 & 9741	3221
PROTECTION CONTRE LA CORROSION	90	DÉFAUTS DE REVÊTEMENT MOYENS À TRÈS IMPORTANTS.	EM_9742 & 9743	3065

FICHE D'INSPECTION DE LA STRUCTURE: SECTION 6

SECTION: 6 TRAVÉE: 19B-20 FERME: AMONT MONTANT: L2-U2 TYPE: POUTRE TRIANGULÉE  
 DATE: 2016-11-16 INSPECTION PAR: EM  N.A.É.

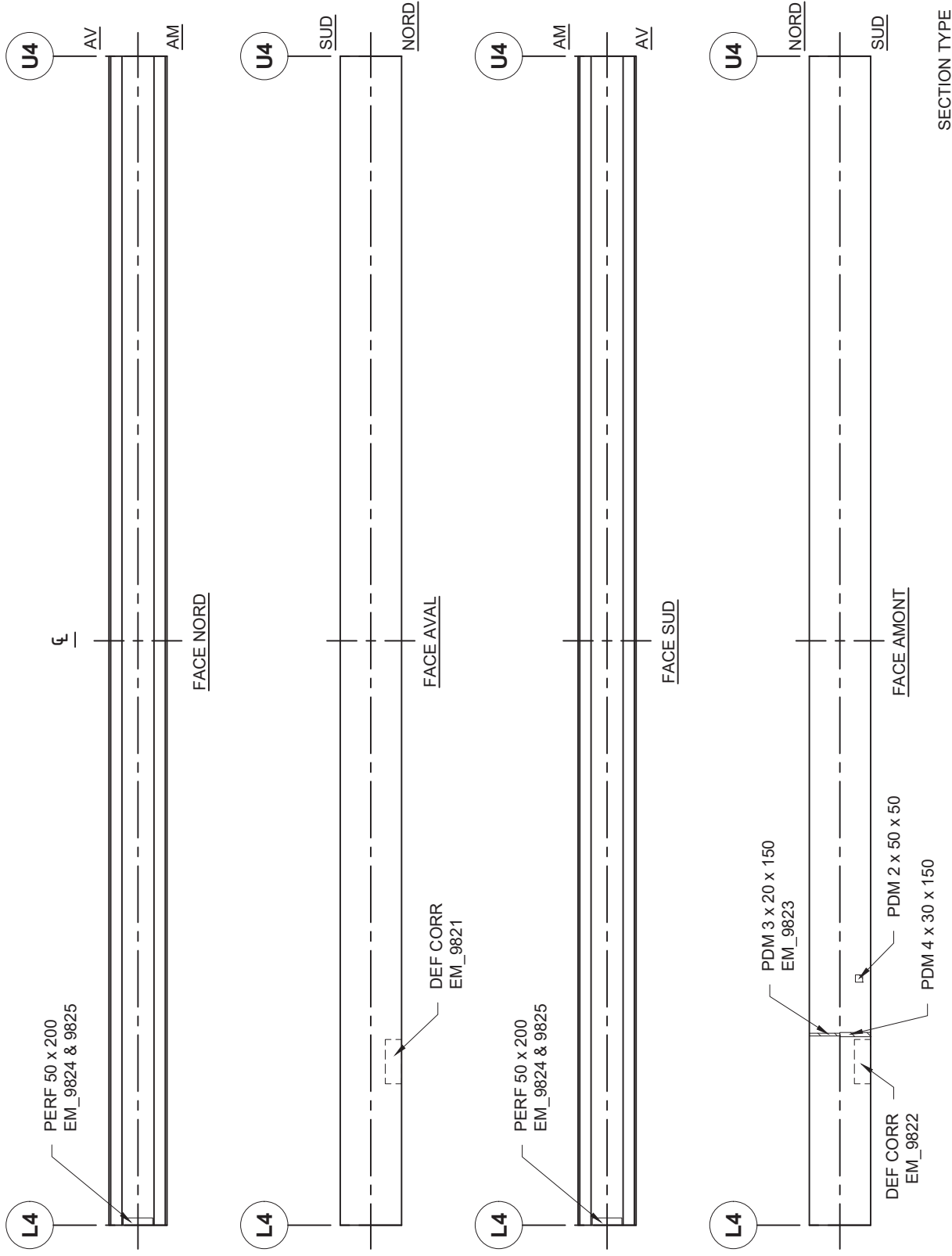


SECTION TYPE

COTES	A	B	C	D	CEC	COMMENTAIRES	PHOTOS	ACTIVITÉ
MATÉRIAUX	97	1	1	1	3	PERTES DE MATÉRIAUX MOYENNES À TRÈS IMPORTANTES. DÉFORMATION PAR CORROSION. PERTE DE CAPACITÉ D'ENVIRON 10%.	EM_9774 & 9775	3221
PROTECTION CONTRE LA CORROSION	96	2	1	1	4	DÉFAUTS DE REVÊTEMENT MOYENS À TRÈS IMPORTANTS.		3065

FICHE D'INSPECTION DE LA STRUCTURE: SECTION 6

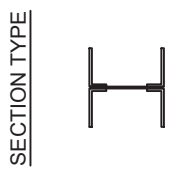
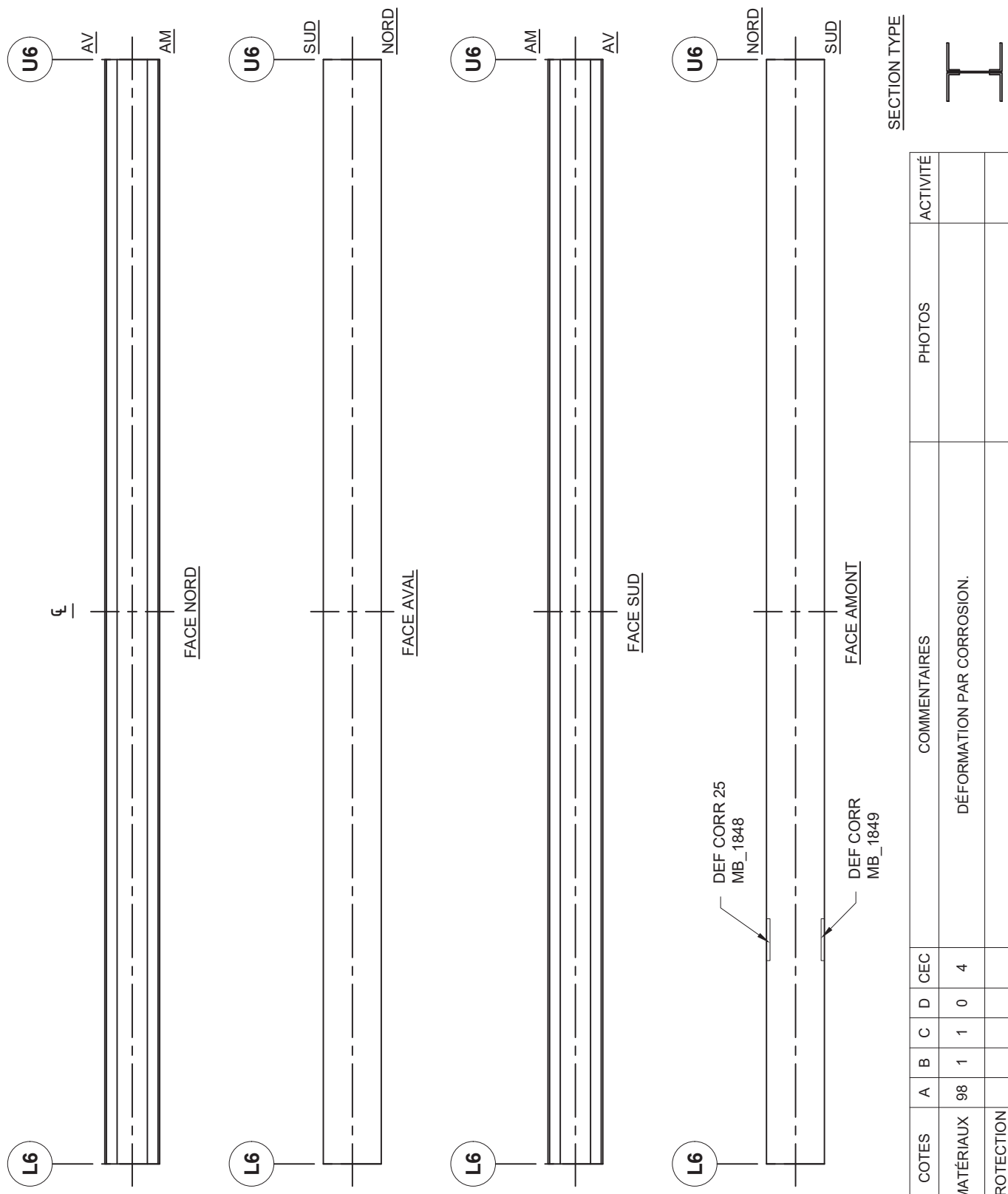
SECTION: 6 TRAVÉE: 19B-20 FERME: AMONT MONTANT: L4-U4 TYPE: POUTRE TRIANGULÉE  
 DATE: 2016-11-16 INSPECTION PAR: EM  N.A.É.



COTES		A	B	C	D	CEC	COMMENTAIRES	PHOTOS	ACTIVITÉ
MATÉRIAUX	97	1	1	1	1	3	PERTES DE MATÉRIAUX MOYENNES À TRÈS IMPORTANTES. PERFORATION 50 X 200mm. DÉFORMATION PAR CORROSION. RÉDUCTION DE LA CAPACITÉ D'ENVIRON 15%.	EM_9823 & 9825	3221
PROTECTION CONTRE LA CORROSION	97	1	1	1	1	4	DÉFAUTS DE REVÊTEMENT MOYENS À TRÈS IMPORTANTS.		3065

FICHE D'INSPECTION DE LA STRUCTURE: SECTION 6

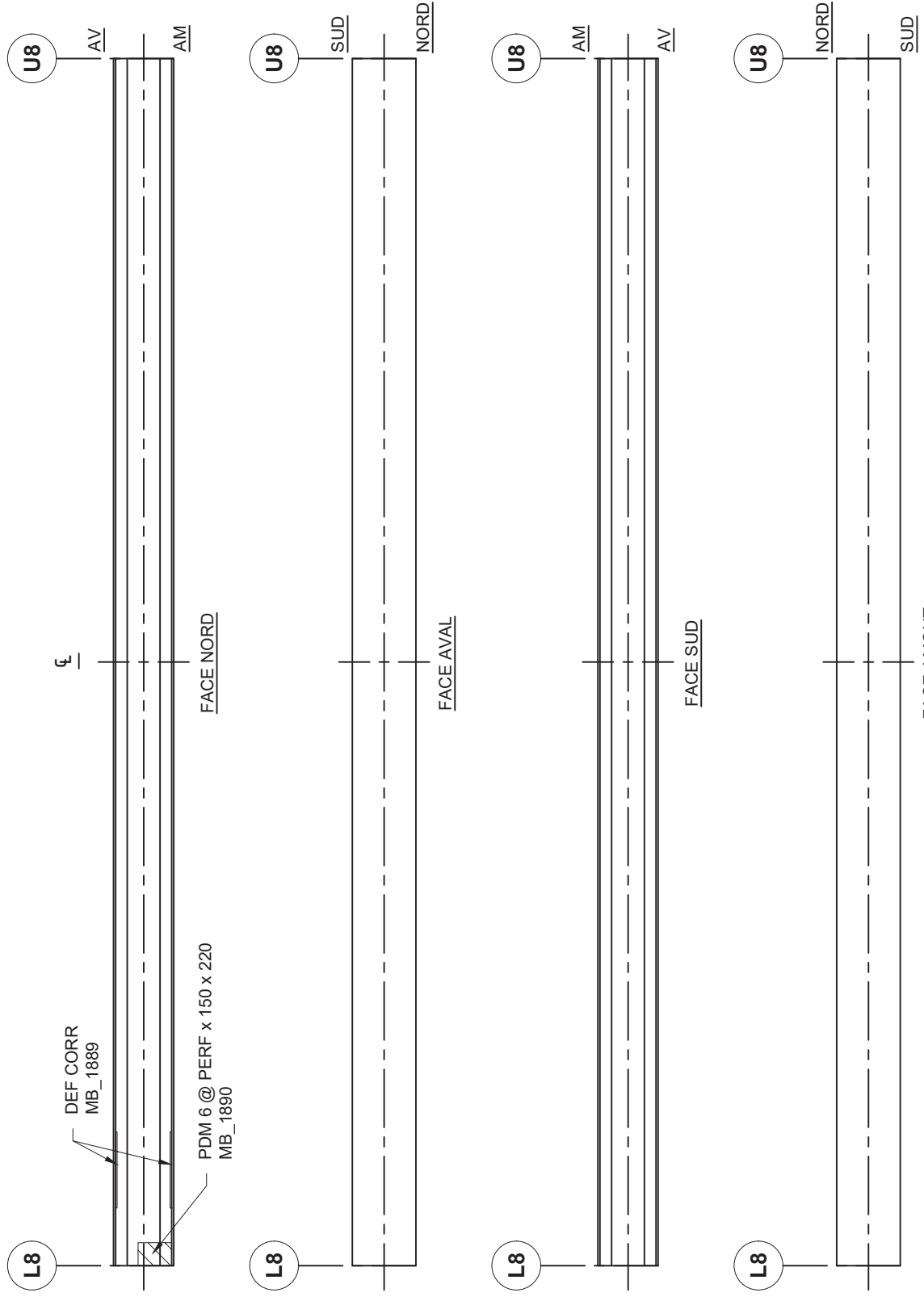
SECTION: 6 TRAVÉE: 19B-20 FERME: AMONT MONTANT: L6-U6 TYPE: POUTRE TRIANGULÉE  
DATE: 2016-11-17 INSPECTION PAR: MB [REDACTED] N.A.É.




COTES		A	B	C	D	CEC	COMMENTAIRES	PHOTOS	ACTIVITÉ
MATÉRIAUX	98	1	1	0	4		DÉFORMATION PAR CORROSION.		
PROTECTION CONTRE LA CORROSION	95	3	1	1	4		DÉFAUTS DE REVÊTEMENT MOYENS À TRÈS IMPORTANTS.		3065

FICHE D'INSPECTION DE LA STRUCTURE: SECTION 6

SECTION: 6 TRAVÉE: 19B-20 FERME: AMONT MONTANT: L8-U8 TYPE: POUTRE TRIANGULÉE  
 DATE: 2016-11-23 INSPECTION PAR: MB XXXXXXXXXX N.A.É.




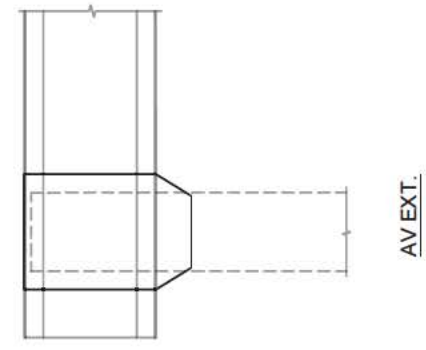
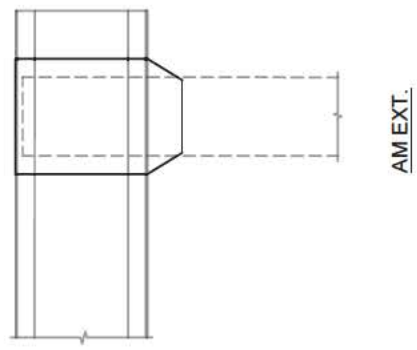
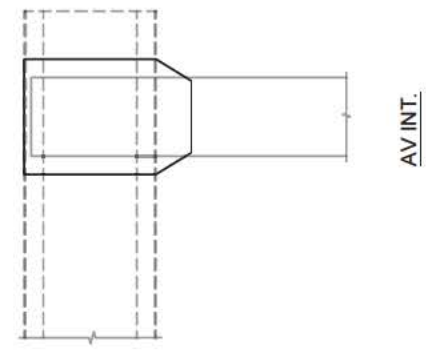
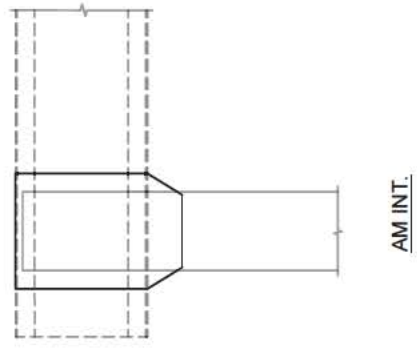
SECTION TYPE 

COTES	A	B	C	D	CEC	COMMENTAIRES	PHOTOS	ACTIVITÉ
MATÉRIAUX	99	0	0	1	4	PERTES DE MATÉRIAUX TRÈS IMPORTANTES. PERFORATION 150 X 220 mm. DÉFORMATION PAR CORROSION. ÉLÉMENT RENFORCÉ. AUCUNE ACTIVITÉ REQUISE.	MB_1889 & 1890	
PROTECTION CONTRE LA CORROSION	100	0	0	0	4			



FICHE D'INSPECTION DE LA STRUCTURE: SECTION 6

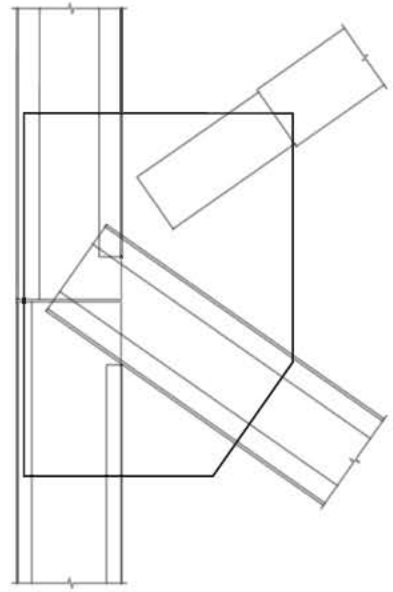
SECTION: 6	TRAVÉE: 19B-20	FERME: AMONT	NOEUD: U0	TYPE: GOUSSET
DATE: 2016-11-16	INSPECTION PAR: EM			 1:40



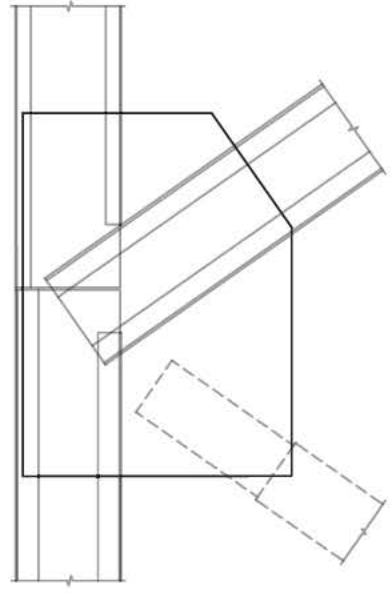
	COTES	A	B	C	D	CEC	COMMENTAIRES	PHOTOS	ACTIVITÉ
MATÉRIAUX	100	0	0	0	0	4			
PROTECTION CONTRE LA CORROSION	90	10	0	0	0	4			

FICHE D'INSPECTION DE LA STRUCTURE: SECTION 6

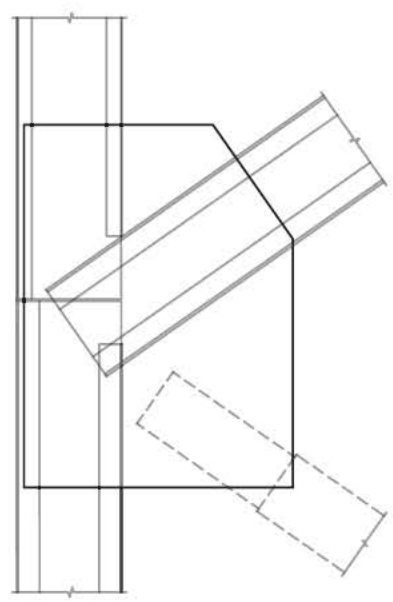
SECTION: 6	TRAVÉE: 19B-20	FERME: AMONT	NOEUD: U1	TYPE: GOUSSET
DATE: 2016-11-16	INSPECTION PAR: EM			1:50



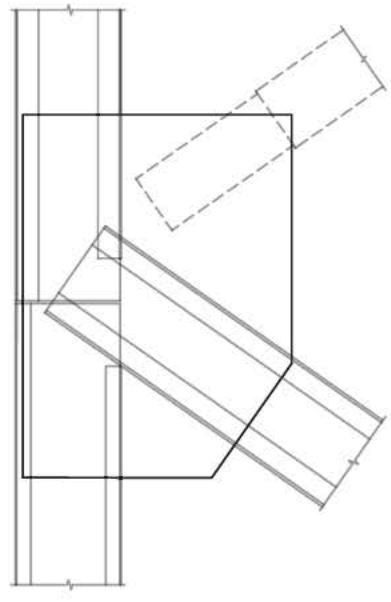
AM INT.



AV INT.



AM EXT.

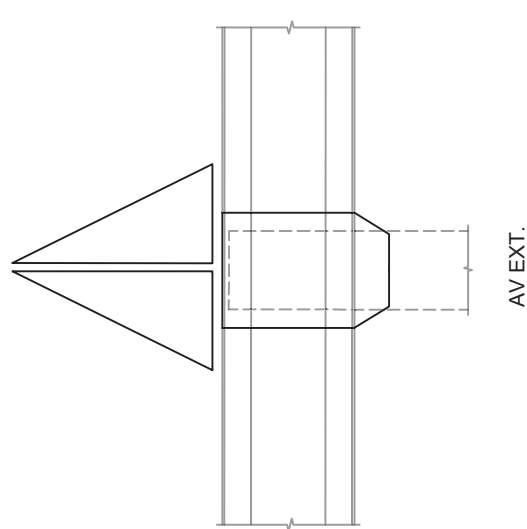
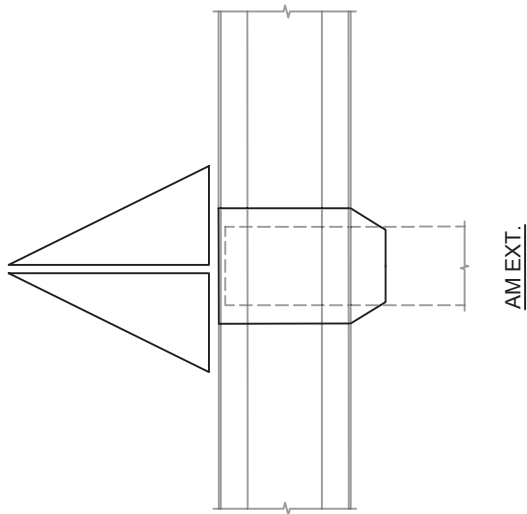
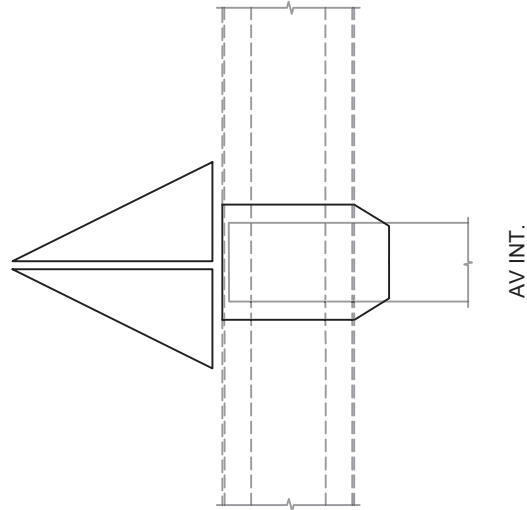
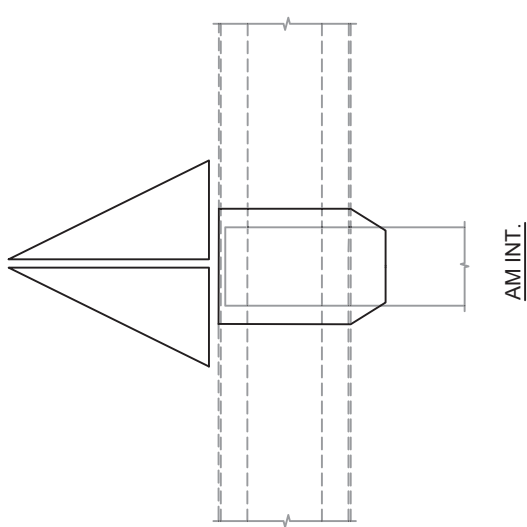


AV EXT.

COTES	A	B	C	D	CEC	COMMENTAIRES	PHOTOS	ACTIVITÉ
MATÉRIAUX	100	0	0	0	4	ÉLÉMENT RENFORCÉ.		
PROTECTION CONTRE LA CORROSION	95	5	0	0	4			

FICHE D'INSPECTION DE LA STRUCTURE: SECTION 6

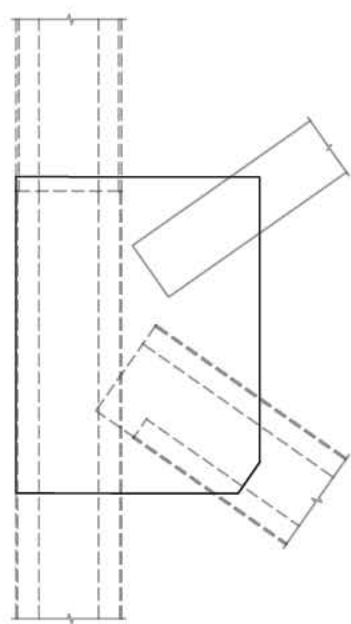
SECTION: 6	TRAVÉE: 19B-20	FERME: AMONT	NOEUD: U2	TYPE: GOUSSET
DATE: 2016-11-16	INSPECTION PAR: EM			1:40



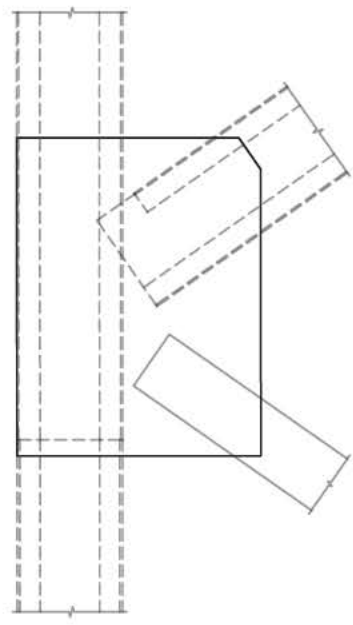
COTES	A	B	C	D	CEC	COMMENTAIRES	PHOTOS	ACTIVITÉ
PROTECTION CONTRE LA CORROSION	93	5	2	0	4			

FICHE D'INSPECTION DE LA STRUCTURE: SECTION 6

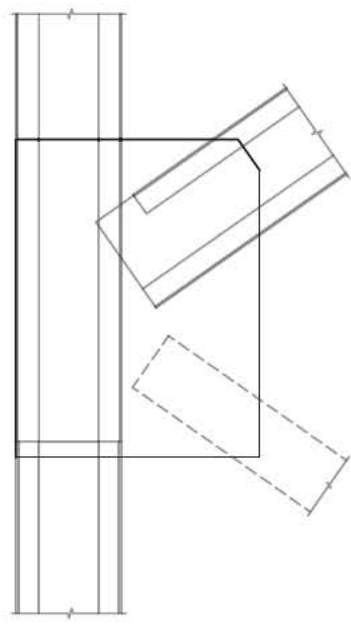
SECTION: 6	TRAVÉE: 19B-20	FERME: AMONT	NOEUD: U3	TYPE: GOUSSET
DATE: 2016-11-16	INSPECTION PAR: EM			1:50



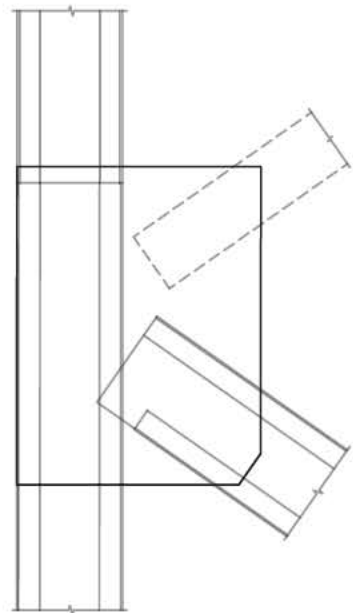
AM INT.



AV INT.



AM EXT.

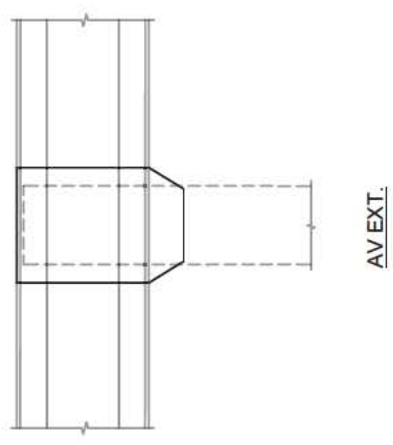
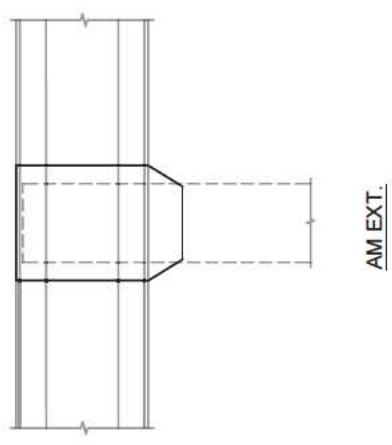
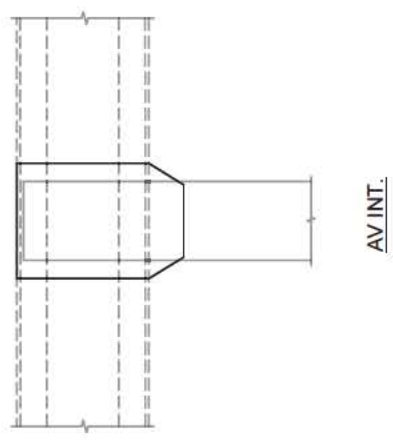
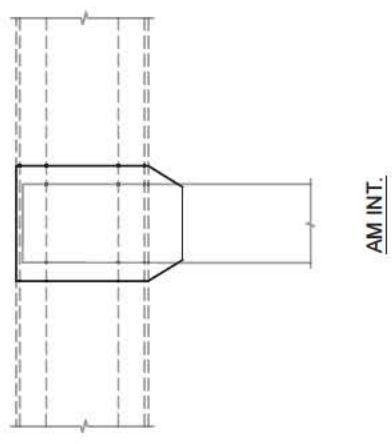


AV EXT.

COTES	A B C D				CEC	COMMENTAIRES	PHOTOS	ACTIVITÉ
	A	B	C	D				
MATÉRIAUX	100	0	0	0	4	ÉLÉMENT RENFORCÉ.		
PROTECTION CONTRE LA CORROSION	97	2	1	0	4			

FICHE D'INSPECTION DE LA STRUCTURE: SECTION 6

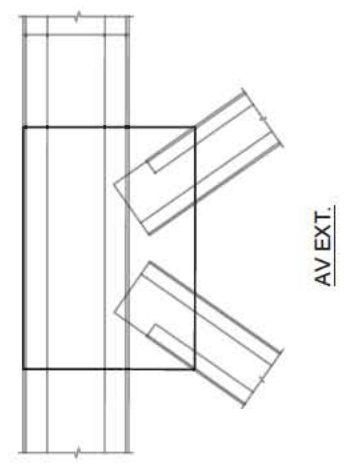
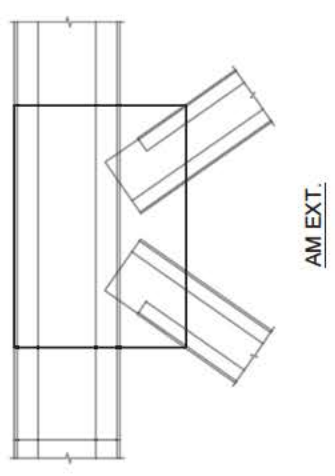
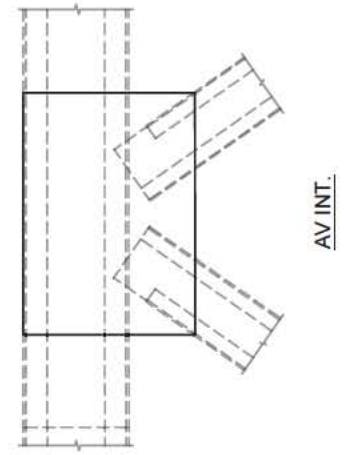
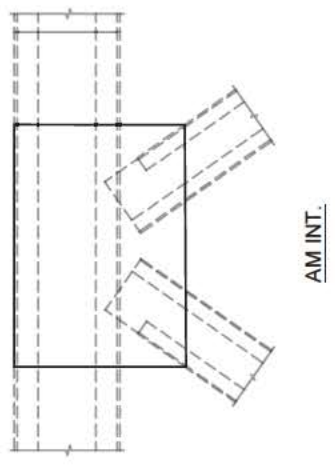
SECTION: 6	TRAVÉE: 19B-20	FERME: AMONT	NOEUD: U4	TYPE: GOUSSET
DATE: 2016-11-16	INSPECTION PAR: EM			1:40



COTES	A	B	C	D	CEC	COMMENTAIRES	PHOTOS	ACTIVITÉ
MATÉRIAUX	100	0	0	0	4			
PROTECTION CONTRE LA CORROSION	90	5	3	2	3	DÉFAUTS DE REVÊTEMENT MOYENS À TRÈS IMPORTANTS.		3065

FICHE D'INSPECTION DE LA STRUCTURE: SECTION 6

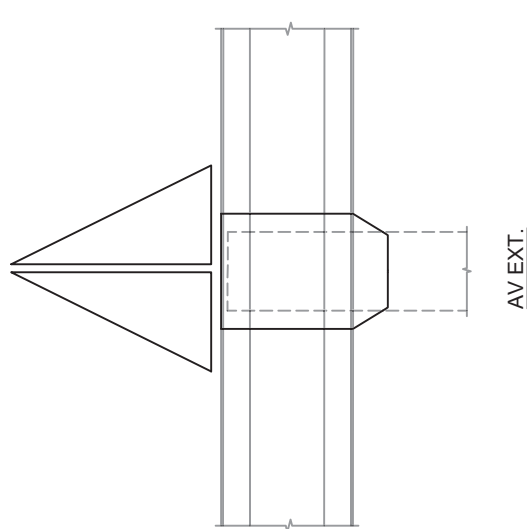
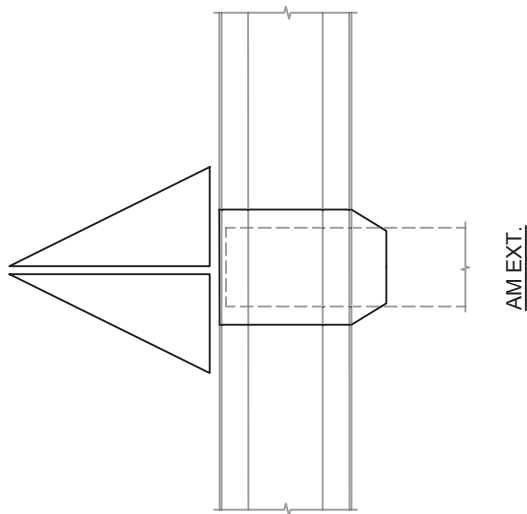
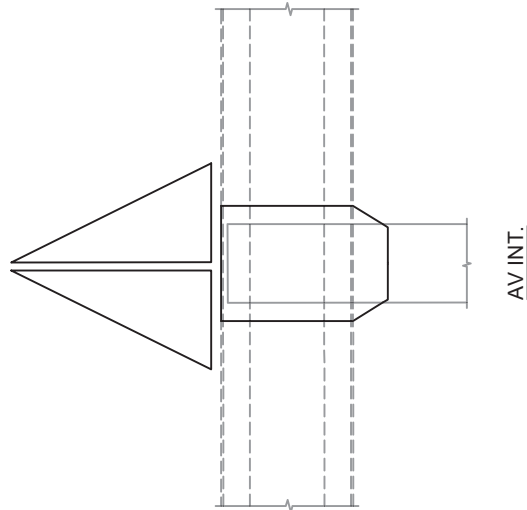
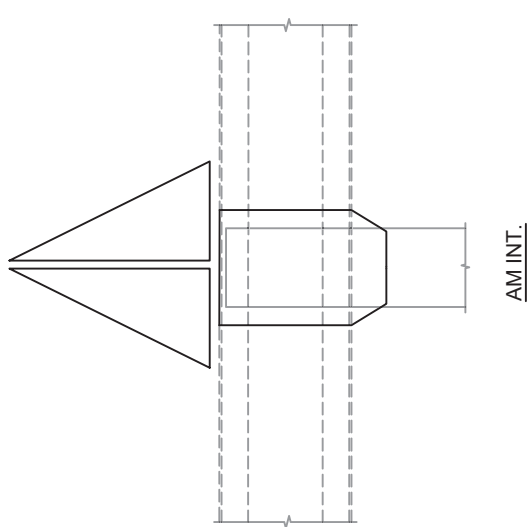
SECTION: 6	TRAVÉE: 19B-20	FERME: AMONT	NOEUD: U5	TYPE: GOUSSET
DATE: 2016-11-16	INSPECTION PAR: EM			 1:50



COTES	A	B	C	D	CEC	COMMENTAIRES	PHOTOS	ACTIVITÉ
MATÉRIAUX	100	0	0	0	4	ÉLÉMENT RENFORCÉ.		
PROTECTION CONTRE LA CORROSION	97	3	0	0	4			

FICHE D'INSPECTION DE LA STRUCTURE: SECTION 6

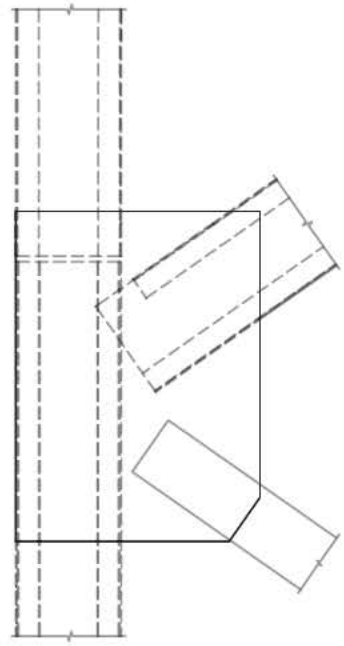
SECTION: 6	TRAVÉE: 19B-20	FERME: AMONT	NOEUD: U6	TYPE: GOUSSET
DATE: 2016-11-17	INSPECTION PAR: MB			 1:40



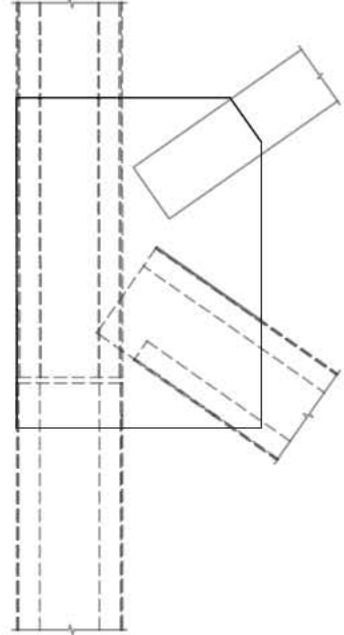
COTES	COMMENTAIRES					CEC	D	C	B	A	PROTECTION CONTRE LA CORROSION	MATERIAUX	PHOTOS	ACTIVITÉ
	4	0	0	0	0									
	97	2	1	0	4									
	100	0	0	0	4									

FICHE D'INSPECTION DE LA STRUCTURE: SECTION 6

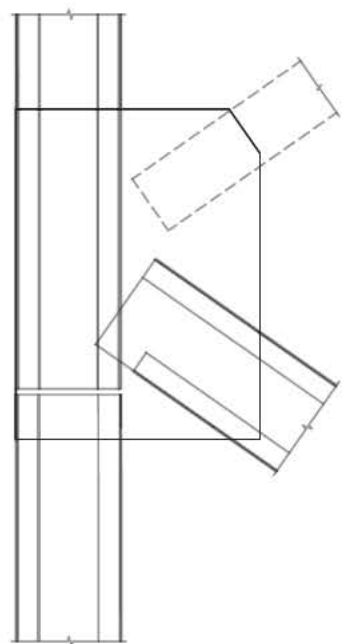
SECTION: 6	TRAVÉE: 19B-20	FERME: AMONT	NOEUD: U7	TYPE: GOUSSET
DATE: 2016-11-17	INSPECTION PAR: MB			 1:50



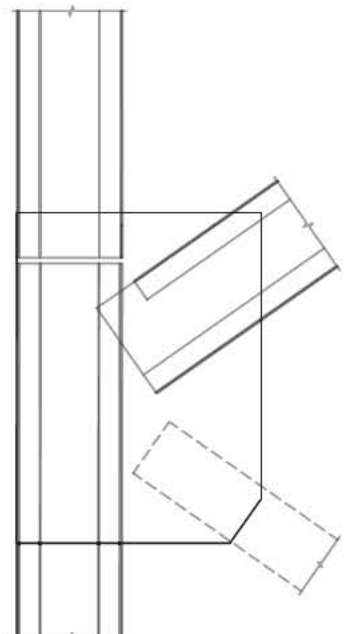
AM INT.



AV INT.



AM EXT.



AV EXT.

COTES	A	B	C	D	CEC	COMMENTAIRES	PHOTOS	ACTIVITÉ
MATÉRIAUX	100	0	0	0	4	ÉLÉMENT RENFORCÉ.		
PROTECTION CONTRE LA CORROSION	96	2	1	1	4	DÉFAUTS DE REVÊTEMENT MOYENS À TRÈS IMPORTANTS.		3065





Les Ponts Jacques Cartier et Champan Incorporated  
The Jacques Cartier and Champan Bridges Incorporated



Consortium  
TETRA TECH  
STRUCTUR A

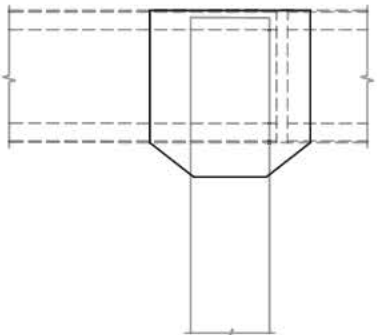
Pont Jacques-Cartier, services de consultant, inspections annuelles, inspections spéciales et étude de capacité portante (2015-2016).

CONTRAT N° 62408

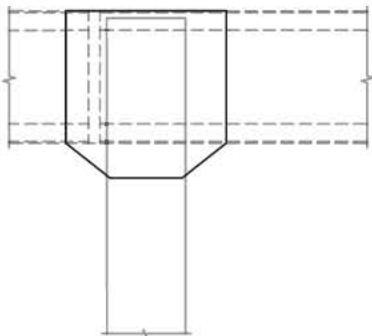
3010

FICHE D'INSPECTION DE LA STRUCTURE: SECTION 6

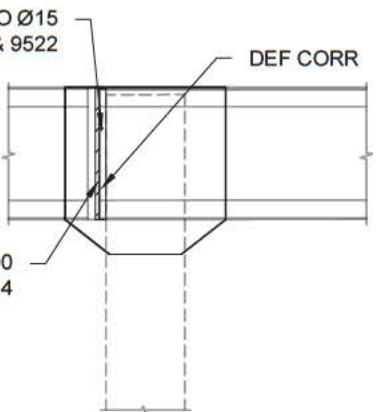
SECTION: 6 TRAVÉE: 19B-20 FERME: AMONT NOEUD: U8 TYPE: GOUSSET  
DATE: 2016-11-09 INSPECTION PAR: EM [REDACTED] 1:40



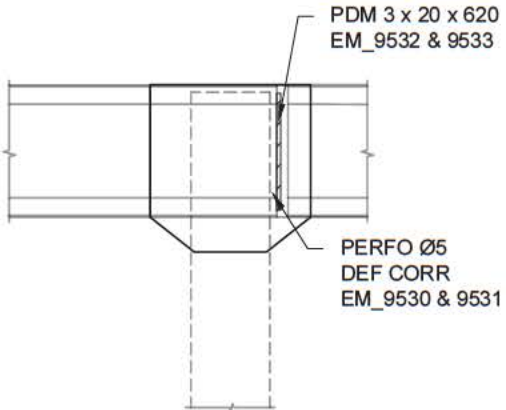
AM INT.



AV INT.




AM EXT.

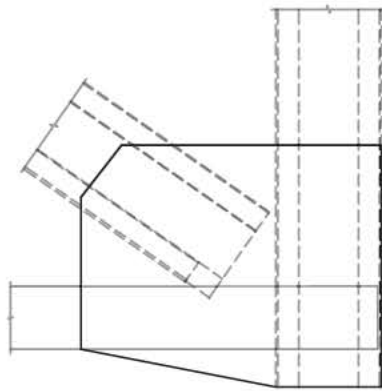


AV EXT.

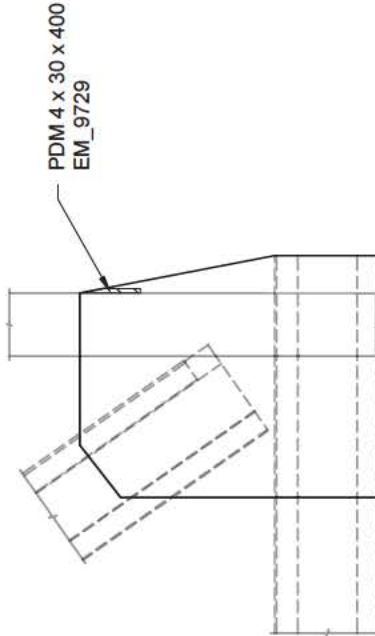
COTES	A	B	C	D	CEC	COMMENTAIRES	PHOTOS	ACTIVITÉ
MATÉRIAUX	88	2	5	5	1	PERTES DE MATÉRIAUX MOYENNES À TRÈS MPORTANTES. PERFORATION Ø5 ET 15 mm. DÉFORMATION PAR CORROSION. RÉDUCTION DE LA CAPACITÉ D'ENVIRON 35%.	EM_9523 & 9532	3221
PROTECTION CONTRE LA CORROSION	80	10	5	5	3	DÉFAUTS DE REVÊTEMENT MOYENS À TRÈS IMPORTANTS.	EM_9522 & 9530	3065

FICHE D'INSPECTION DE LA STRUCTURE: SECTION 6

SECTION: 6	TRAVÉE: 19B-20	FERME: AMONT	NOEUD: L0	TYPE: GOUSSET
DATE: 2016-11-16	INSPECTION PAR: EM			 1:50

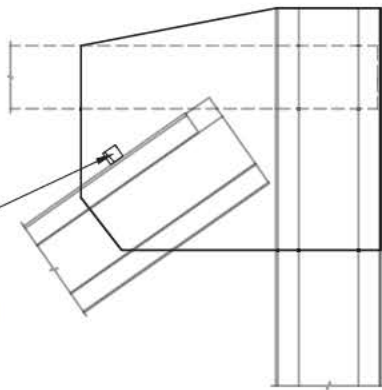


AM INT.

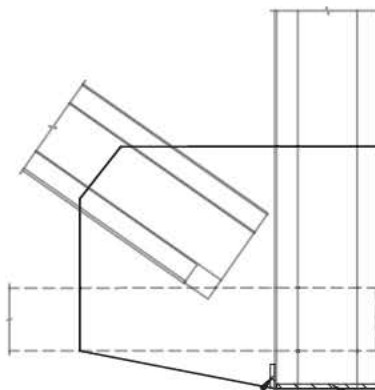


RENF  
EM\_9731

AV INT.



AM EXT.



PDM 4 x 160 x 30  
EM\_9725 & 2726

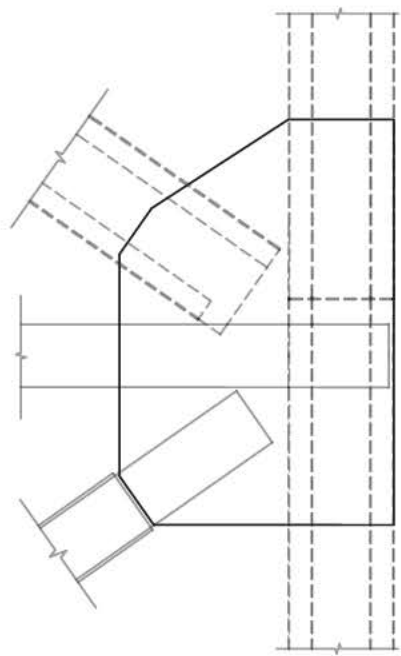
DEF CORR

AV EXT.

COTES	A	B	C	D	CEC	COMMENTAIRES	PHOTOS	ACTIVITÉ
MATÉRIAUX	97	0	3	0	4	PERTES DE MATÉRIAUX IMPORTANTES. DÉFORMATION PAR CORROSION. ÉLÉMENT RENFORCÉ. AUCUNE ACTIVITÉ REQUISE.	EM_9729 & 9730	
PROTECTION CONTRE LA CORROSION	100	0	0	0	4			

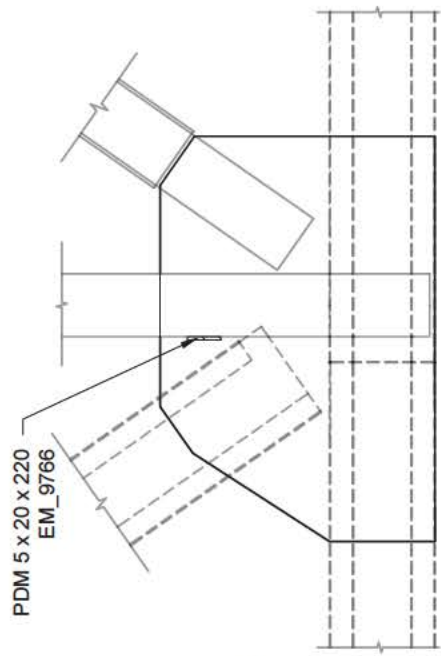
FICHE D'INSPECTION DE LA STRUCTURE: SECTION 6

SECTION: 6	TRAVÉE: 19B-20	FERME: AMONT	NOEUD: L2	TYPE: GOUSSET
DATE: 2016-11-16	INSPECTION PAR: EM			 1:50

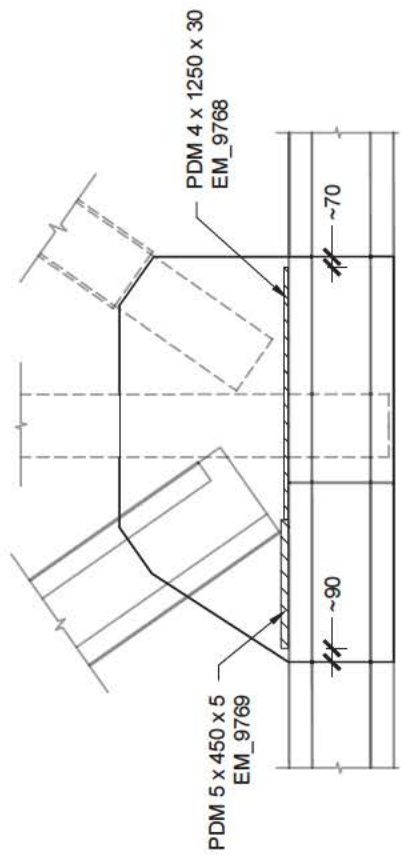


EM\_9767

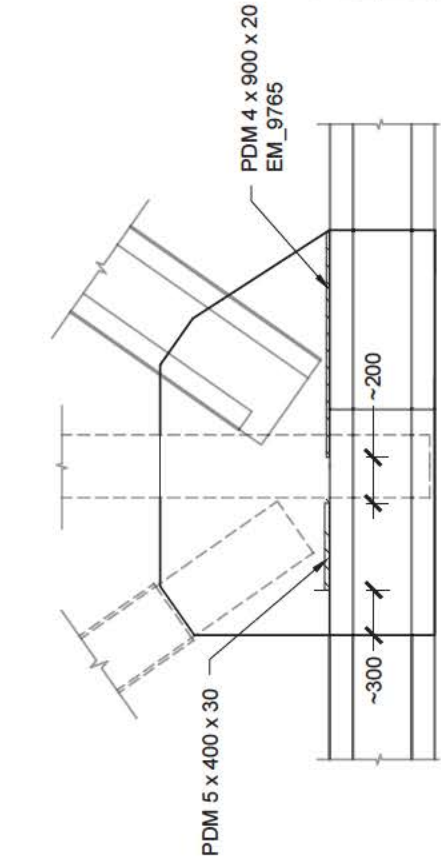
AM INT.



AV INT.



AM EXT.

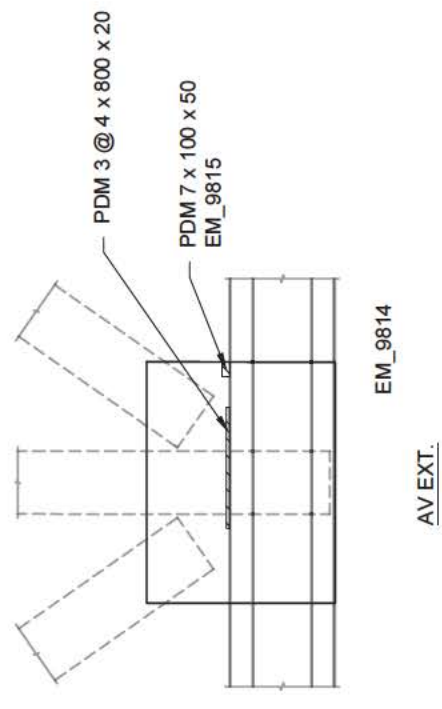
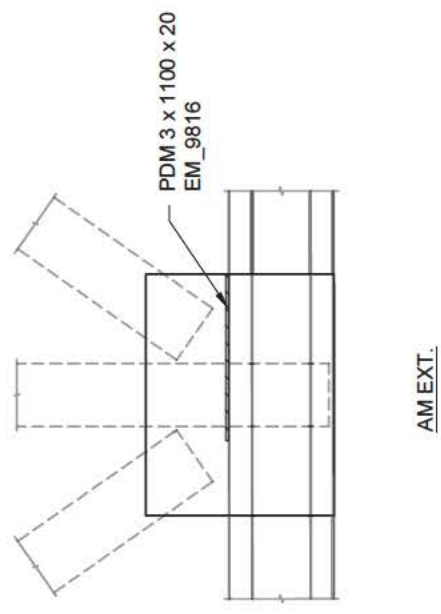
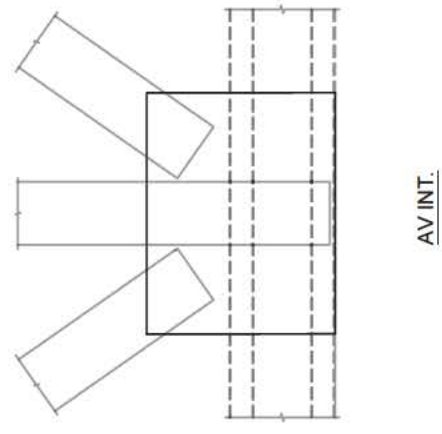
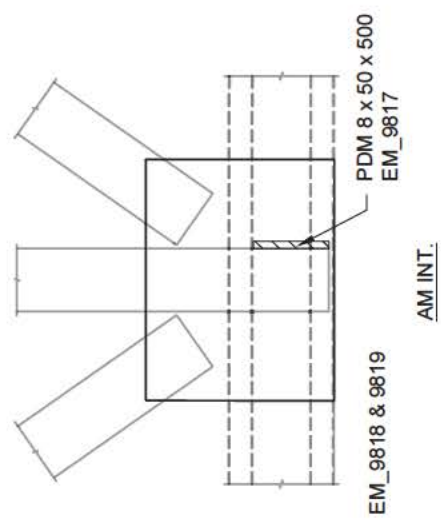


AV EXT.

COTES	A	B	C	D	CEC	COMMENTAIRES	PHOTOS	ACTIVITÉ
MATÉRIAUX	95	0	3	2	2	PERTES DE MATÉRIAUX IMPORTANTES À TRÈS IMPORTANTES. RÉDUCTION DE LA CAPACITÉ D'ENVIRON 25%.	EM_9765 & 9769	3221
PROTECTION CONTRE LA CORROSION	98	1	1	0	4			

FICHE D'INSPECTION DE LA STRUCTURE: SECTION 6

SECTION: 6	TRAVÉE: 19B-20	FERME: AMONT	NOEUD: L4	TYPE: GOUSSET
DATE: 2016-11-16	INSPECTION PAR: EM			1:50



COTES	A	B	C	D	CEC	COMMENTAIRES	PHOTOS	ACTIVITÉ
MATÉRIAUX	96	1	2	1	3	PERTES DE MATÉRIAUX MOYENNES À TRÈS IMPORTANTES. RÉDUCTION DE LA CAPACITÉ D'ENVIRON 15%.	EM_9814 & 9816	3221
PROTECTION CONTRE LA CORROSION	96	1	2	1	4	DÉFAUTS DE REVÊTEMENT MOYENS À TRÈS IMPORTANTS.	EM_9818 & 9819	3065



Les Ponts Jacques-Cartier et Champlain Incorporated  
The Jacques-Cartier and Champlain Bridges Incorporated



Consortium  
TETRA TECH  
STRUCTURA

Pont Jacques-Cartier, services de consultant, inspections annuelles, inspections spéciales et étude de capacité portante (2015-2016).

CONTRAT N° 62408

3010

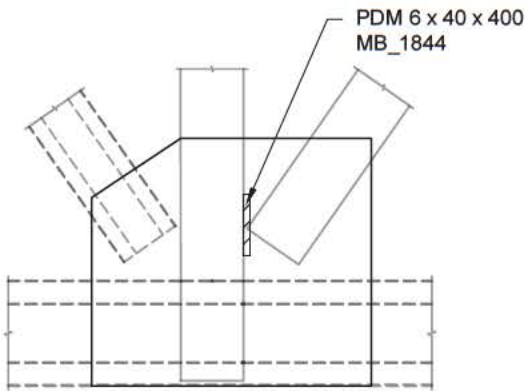
FICHE D'INSPECTION DE LA STRUCTURE: SECTION 6

SECTION: 6 TRAVÉE: 19B-20 FERME: AMONT  
DATE: 2016-11-16 & 17 INSPECTION PAR: EM & MB

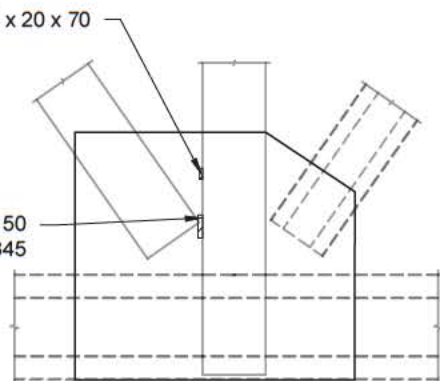
NOEUD: L6

TYPE: GOUSSET

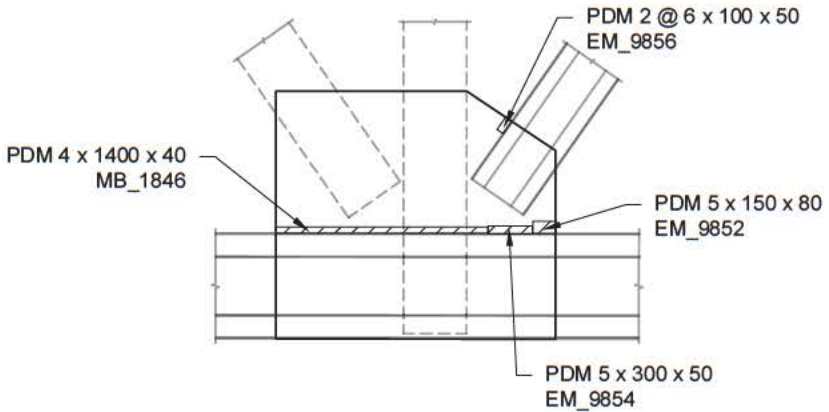
1:50



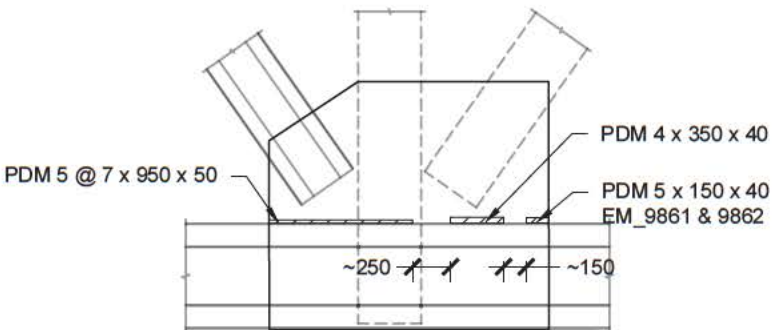
AM INT.



AV INT.



AM EXT.

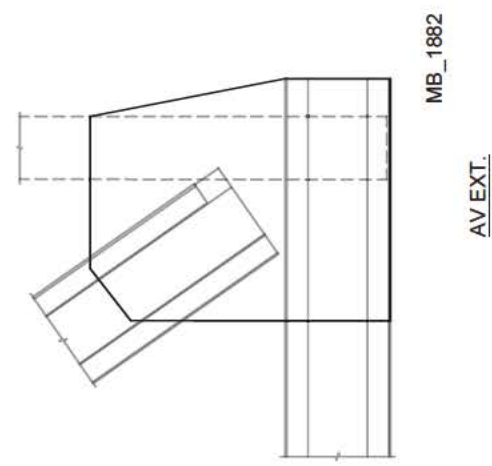
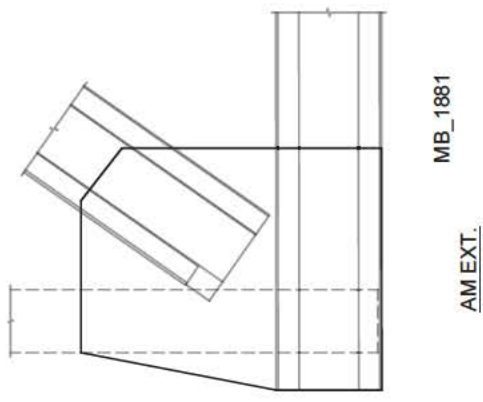
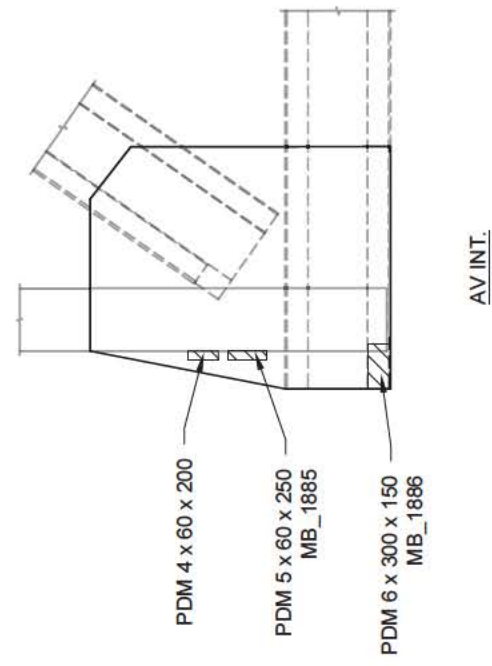
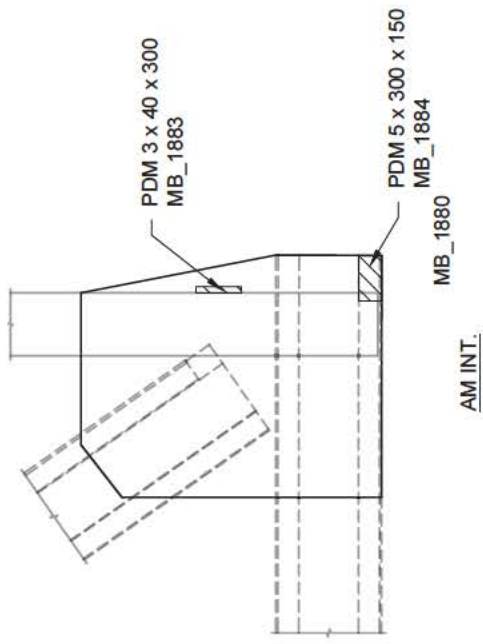


AV EXT.

COTES	A	B	C	D	CEC	COMMENTAIRES	PHOTOS	ACTIVITÉ
MATÉRIAUX	94	0	3	3	2	PERTES DE MATÉRIAUX MOYENNES À TRÈS IMPORTANTES. RÉDUCTION DE LA CAPACITÉ DE 25%.	EM_9854, 9861 & 9862 MB_1846	3221
PROTECTION CONTRE LA CORROSION	96	2	1	1	4	DÉFAUTS DE REVÊTEMENT MOYENS À TRÈS IMPORTANTS.		3065

FICHE D'INSPECTION DE LA STRUCTURE: SECTION 6

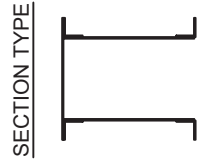
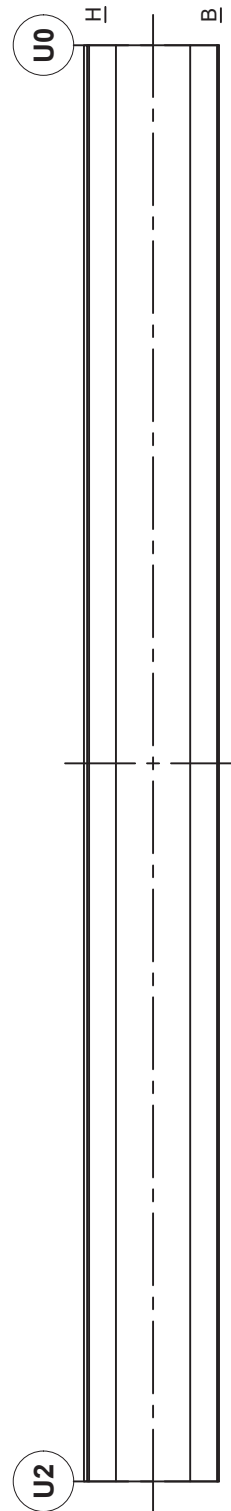
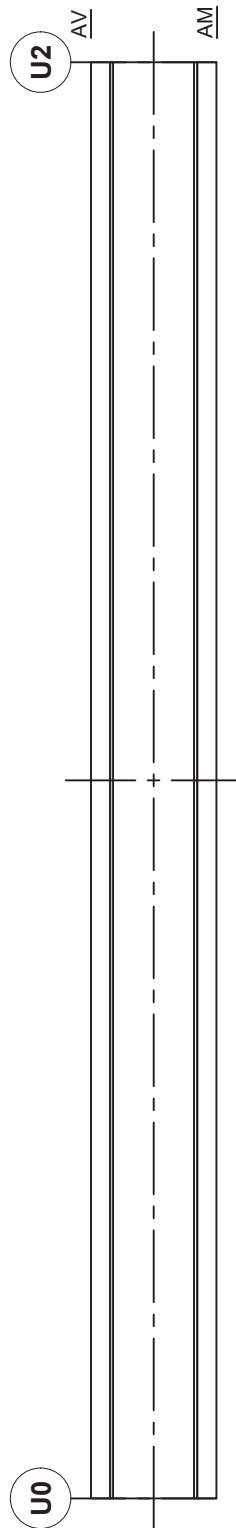
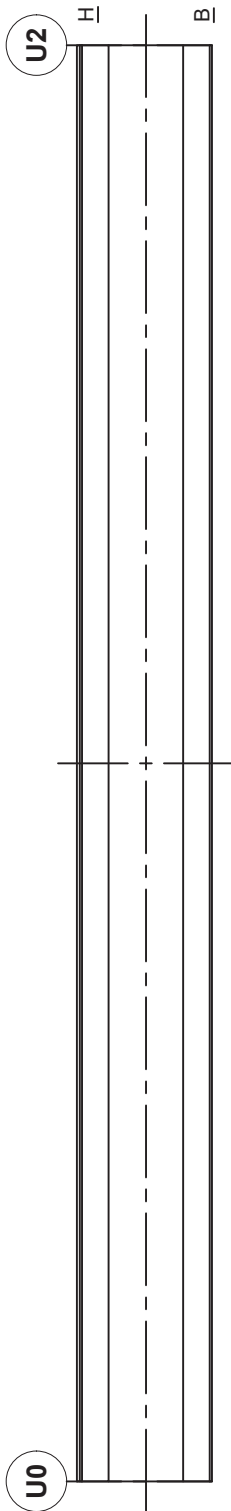
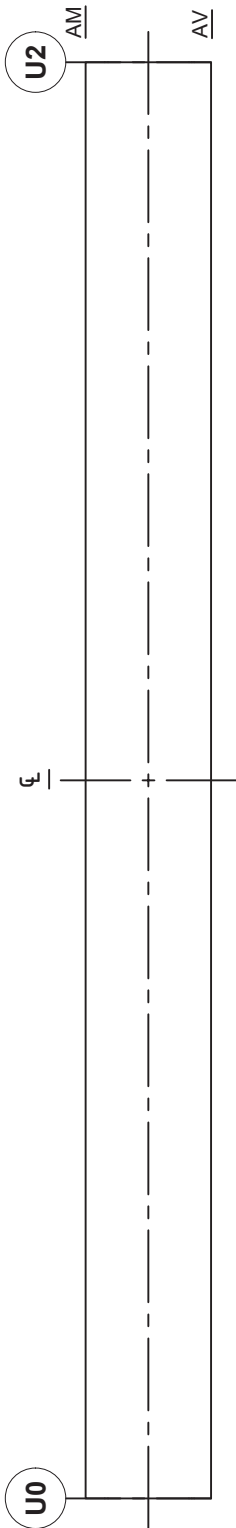
SECTION: 6	TRAVÉE: 19B-20	FERME: AMONT	NOEUD: L8	TYPE: GOUSSET
DATE: 2016-11-23	INSPECTION PAR: MB			1:50



COTES	A	B	C	D	CEC	COMMENTAIRES	PHOTOS	ACTIVITÉ
MATÉRIAUX	94	2	2	2	4	PERTES DE MATÉRIAUX MOYENNES À TRÈS IMPORTANTES. ÉLÉMENT RENFORCÉ. AUCUNE ACTIVITÉ REQUISE.	MB_1885 & 1886	
PROTECTION CONTRE LA CORROSION	98	2	0	0	4			

FICHE D'INSPECTION DE LA STRUCTURE: SECTION 6

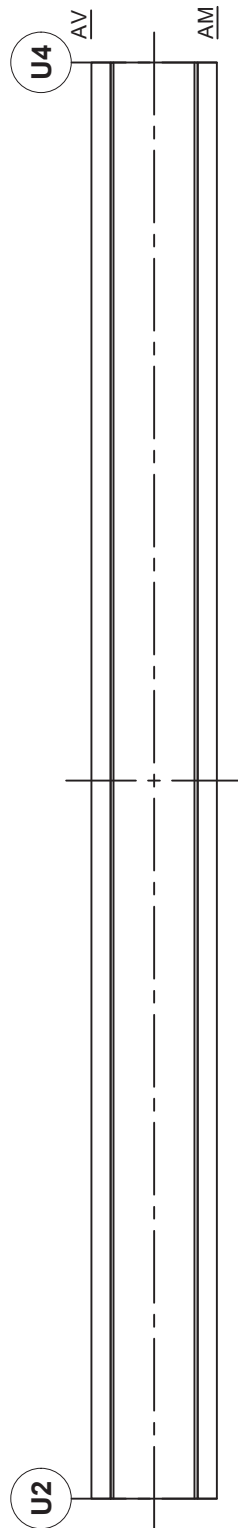
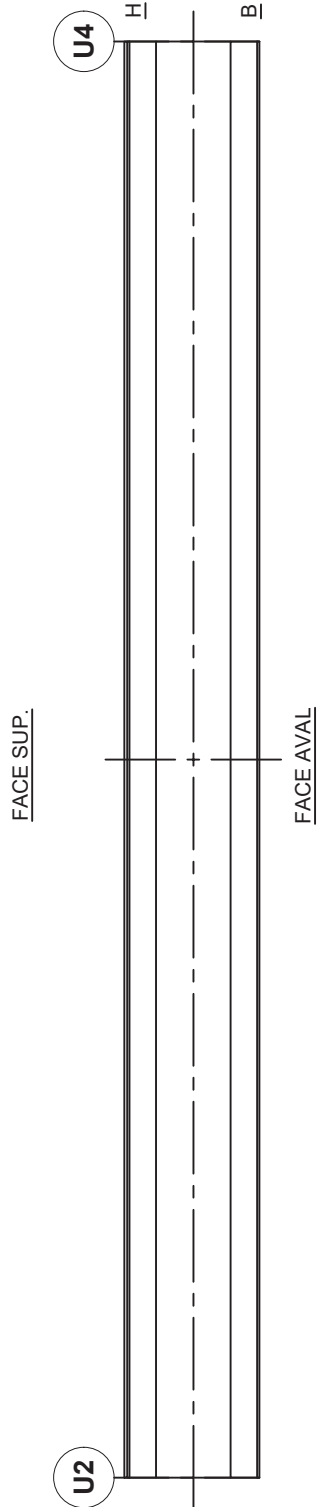
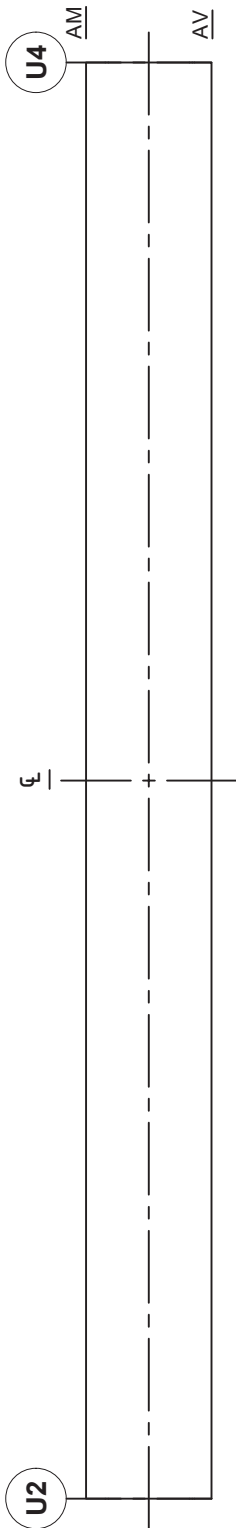
SECTION: 6 TRAVÉE : 19B-20 FERME: CENTRE CORDE SUP.: U0-U2 TYPE: POUTRE TRIANGULÉE  
 DATE: 2016-11-16 INSPECTION PAR: MB  N.A.É.



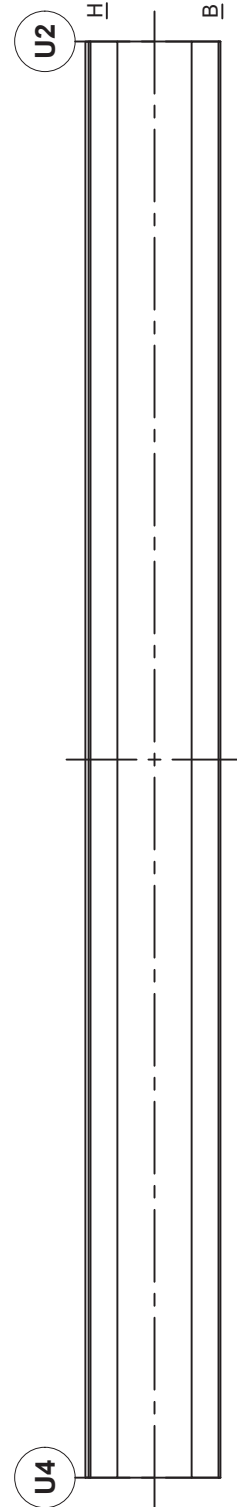
SECTION TYPE		COMMENTAIRES	PHOTOS	ACTIVITÉ
COTES	A B C D CEC			
MATÉRIAUX	100 0 0 0 4	DÉFAUTS DE REVÊTEMENT MOYENS À TRÈS IMPORTANTS.	MB_1774	3065
PROTECTION CONTRE LA CORROSION	95 3 1 1 4			

FICHE D'INSPECTION DE LA STRUCTURE: SECTION 6

SECTION: 6	TRAVÉE: 19B-20	FERME: CENTRE	CORDE SUP.: U2-U4	TYPE: POUTRE TRIANGULÉE
DATE: 2016-11-16	INSPECTION PAR: MB	[REDACTED] N.A.É.		



MB\_1780

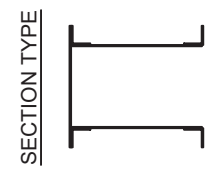
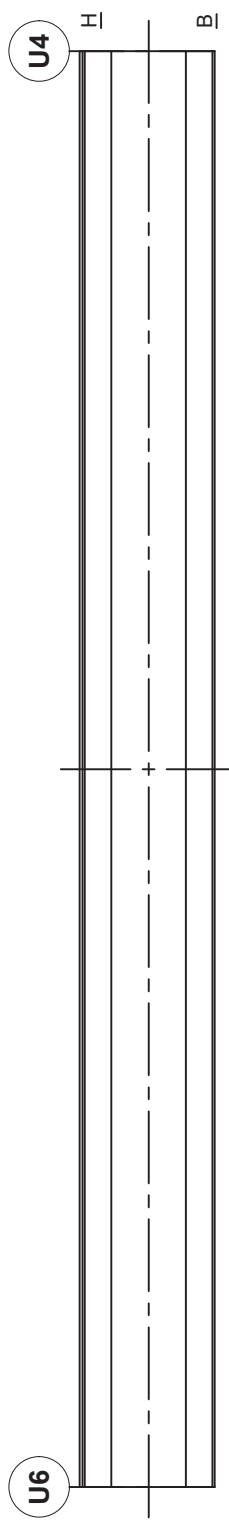
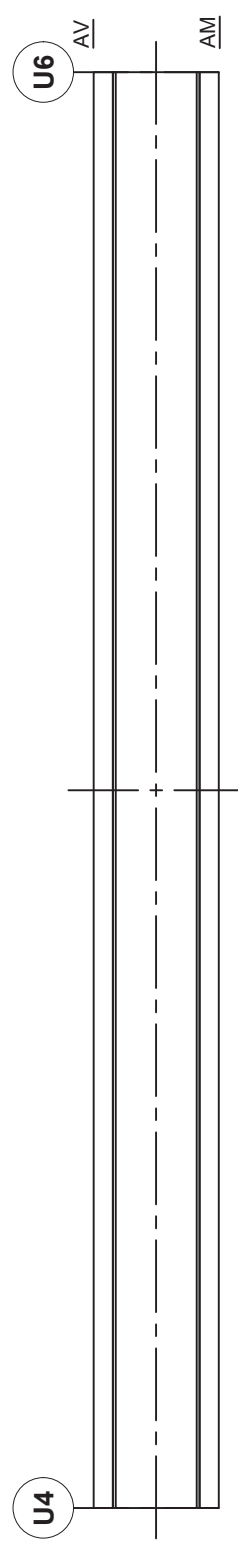
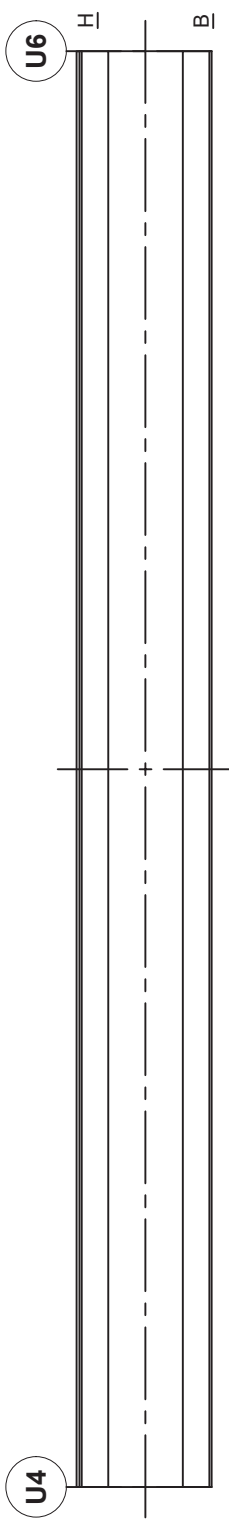
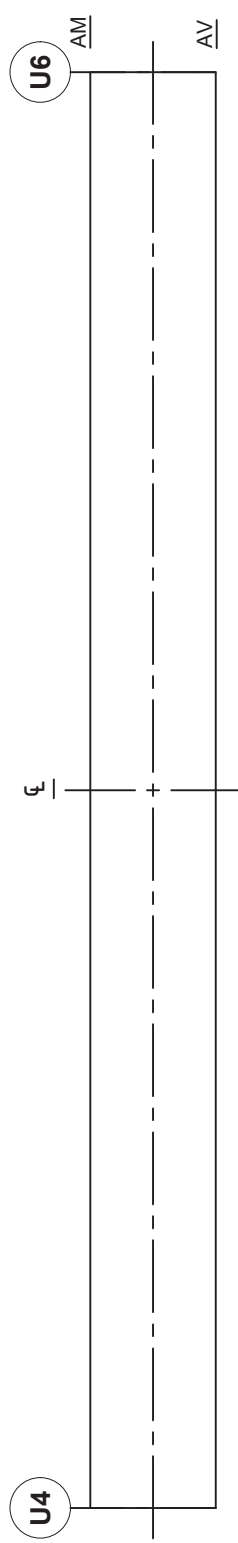


		SECTION TYPE			
		[ ]		[ ]	
COTES	COMMENTAIRES	PHOTOS	ACTIVITÉ		
MATÉRIAUX	100	0	0	4	
PROTECTION CONTRE LA CORROSION	96	2	1	4	DÉFAUTS DE REVÊTEMENT MOYENS À TRÈS IMPORTANTS.
					3065



FICHE D'INSPECTION DE LA STRUCTURE: SECTION 6

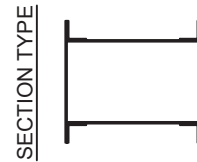
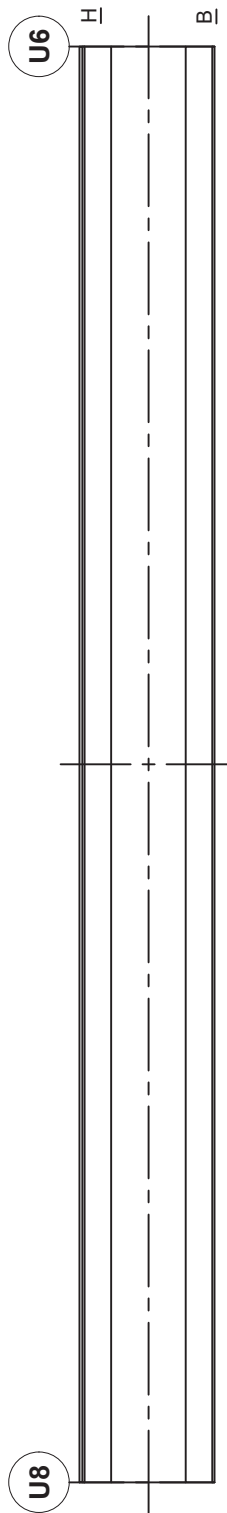
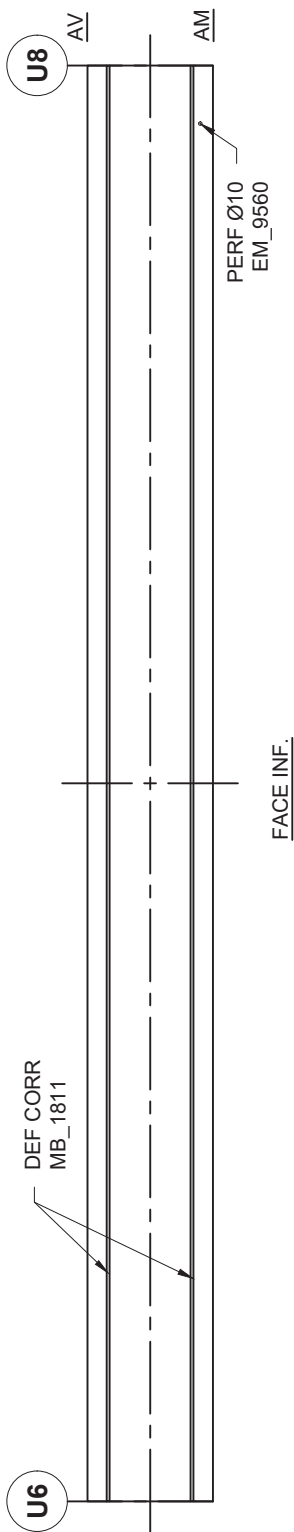
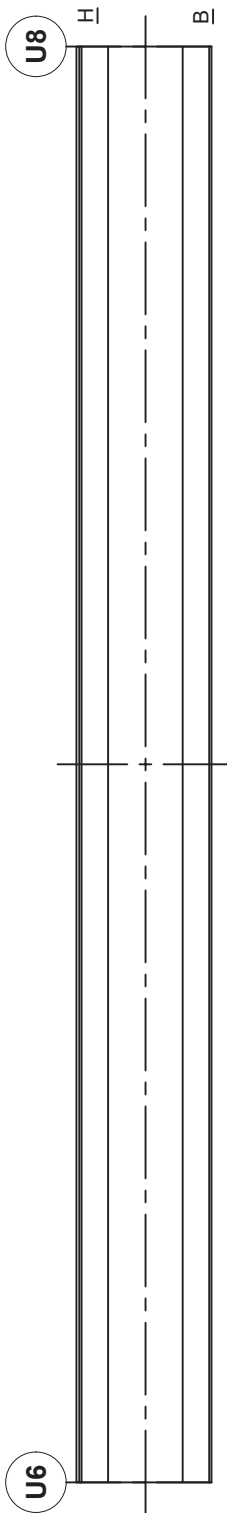
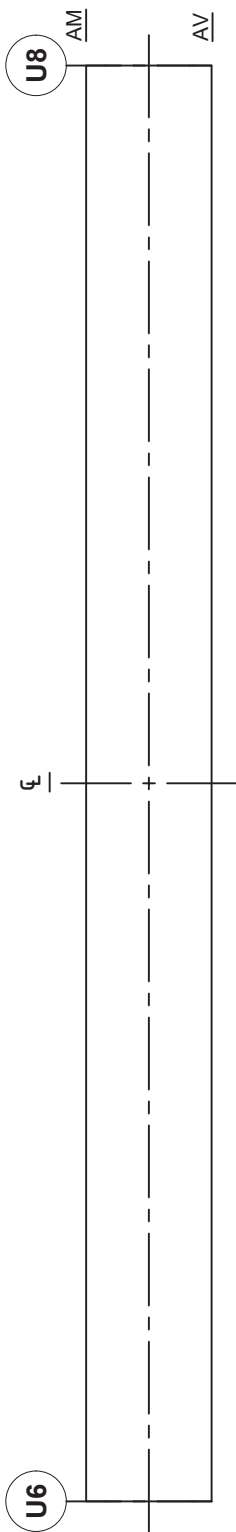
SECTION: 6 TRAVÉE: 19B-20 FERME: CENTRE CORDE SUP.: U4-U6 TYPE: POUTRE TRIANGULÉE  
DATE: 2016-11-16 INSPECTION PAR: MB ██████████ N.A.É.



COTES	COMMENTAIRES					PHOTOS	ACTIVITÉ
	A	B	C	D	CEC		
MATÉRIAUX	100	0	0	0	4		
PROTECTION CONTRE LA CORROSION	98	1	1	0	4		

FICHE D'INSPECTION DE LA STRUCTURE: SECTION 6

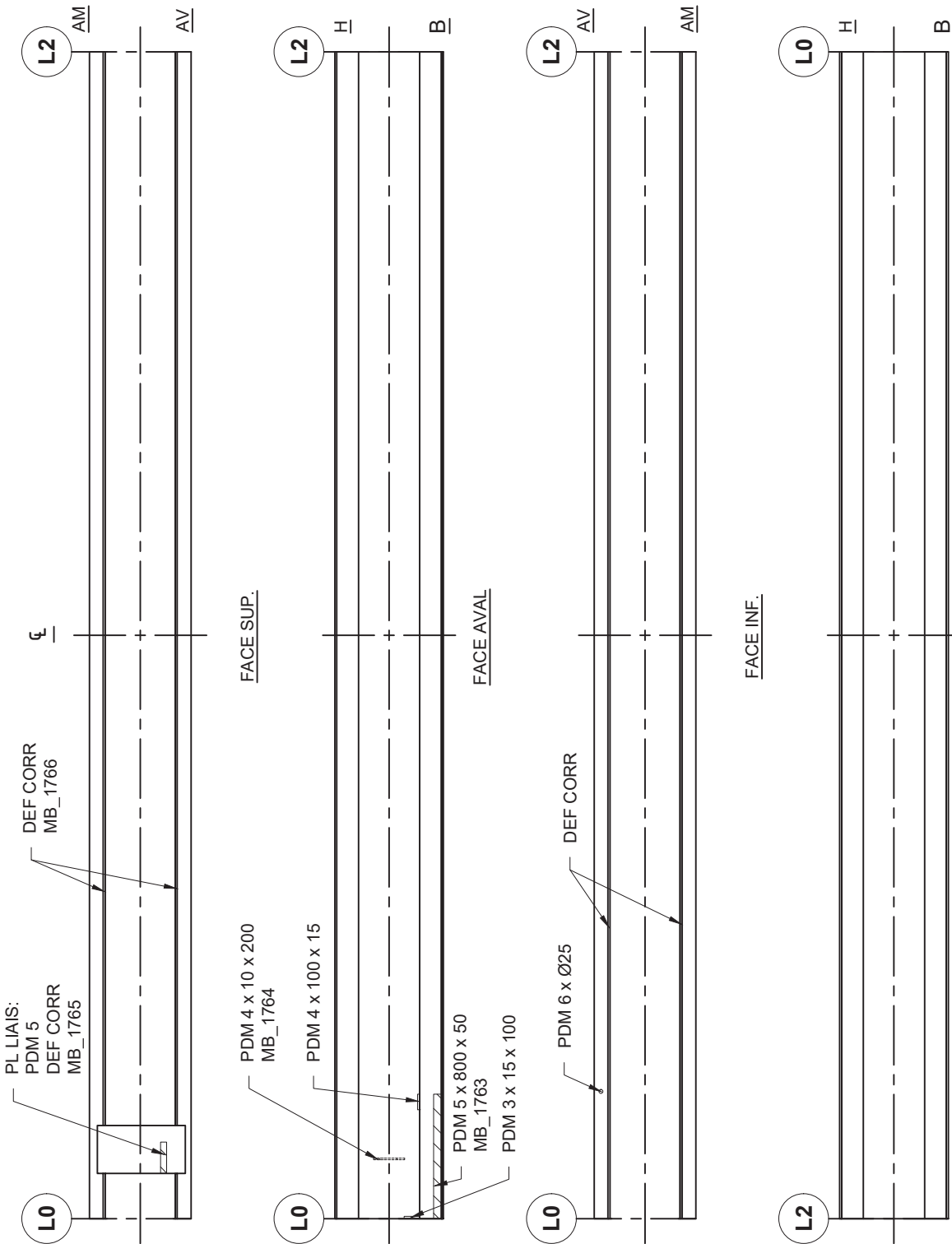
SECTION: 6	TRAVÉE: 19B-20	FERME: CENTRE	CORDE SUP.: U6-U8	TYPE: POUTRE TRIANGULÉE
DATE: 2016-11-16	INSPECTION PAR: MB	[REDACTED] N.A.É.		



COTES	A				B				CEC	COMMENTAIRES	PHOTOS	ACTIVITÉ
	97	1	1	1	96	2	1	1				
MATÉRIAUX	97	1	1	1	4	PERFORATION Ø10mm. DÉFORMATION PAR CORROSION.				EM_9560	3221	
PROTECTION CONTRE LA CORROSION	96	2	1	1	4	DÉFAUTS DE REVÊTEMENT MOYENS À TRÈS IMPORTANTS.					3065	

FICHE D'INSPECTION DE LA STRUCTURE: SECTION 6

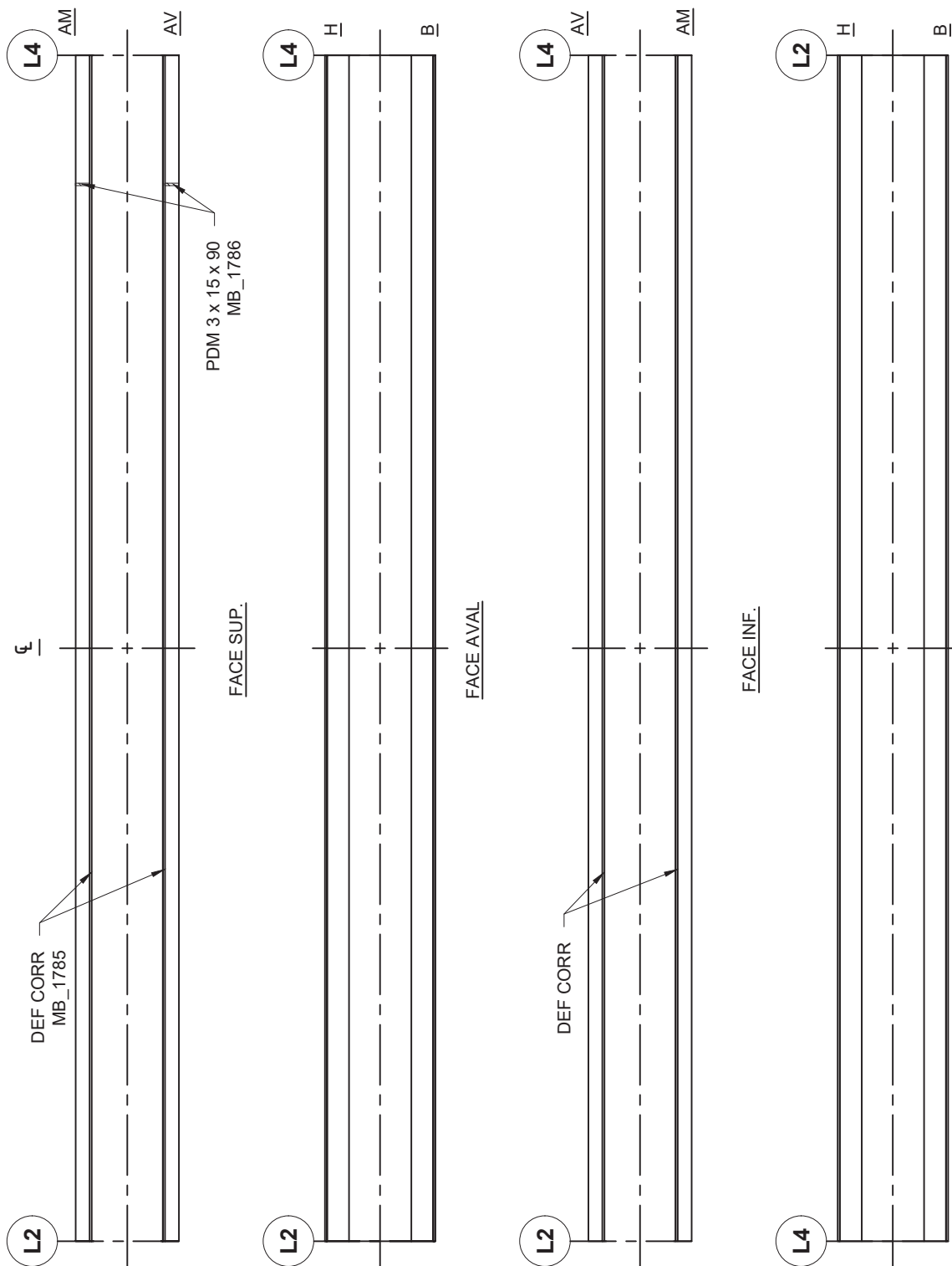
SECTION: 6	TRAVÉE: 19B-20	FERME: CENTRE	CORDE INF.: L0-L2	TYPE: POUTRE TRIANGULÉE
DATE: 2016-11-16	INSPECTION PAR: MB			 N.A.É.



SECTION TYPE		SECTION TYPE		
COTES	A B C D CEC	COMMENTAIRES	PHOTOS	ACTIVITÉ
MATÉRIAUX	96 2 1 1 4	PERTES DE MATÉRIAUX MOYENNES À TRÈS IMPORTANTES. DÉFORMATION PAR CORROSION. AUCUNE ACTIVITÉ REQUISE.	MB_1763	
PROTECTION CONTRE LA CORROSION	89 3 3 5 3	DÉFAUTS DE REVÊTEMENT MOYENS À TRÈS IMPORTANTS.		3065

FICHE D'INSPECTION DE LA STRUCTURE: SECTION 6

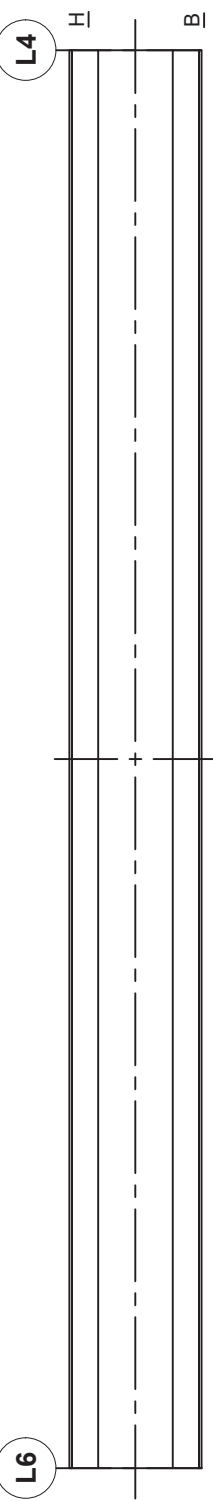
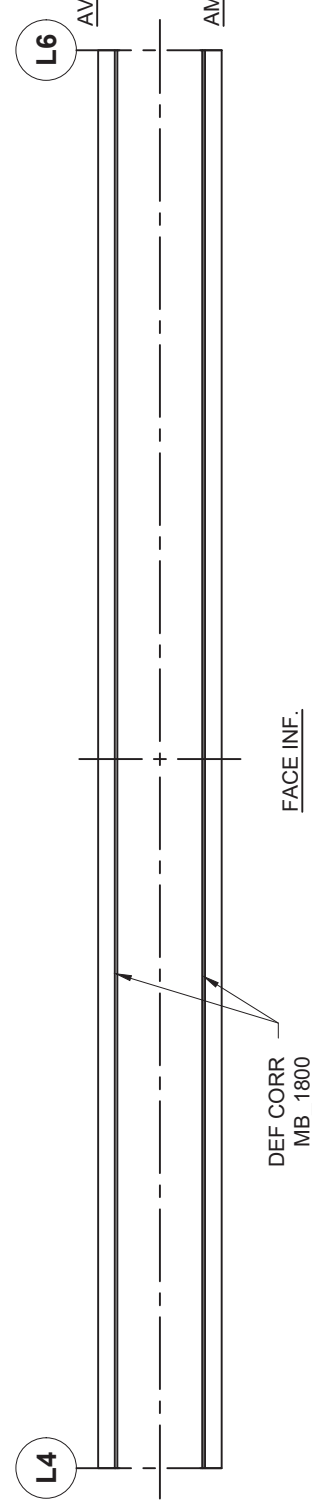
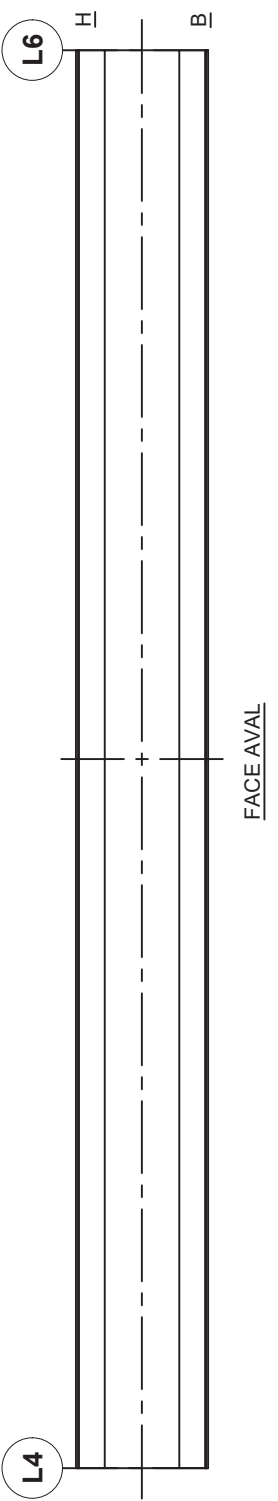
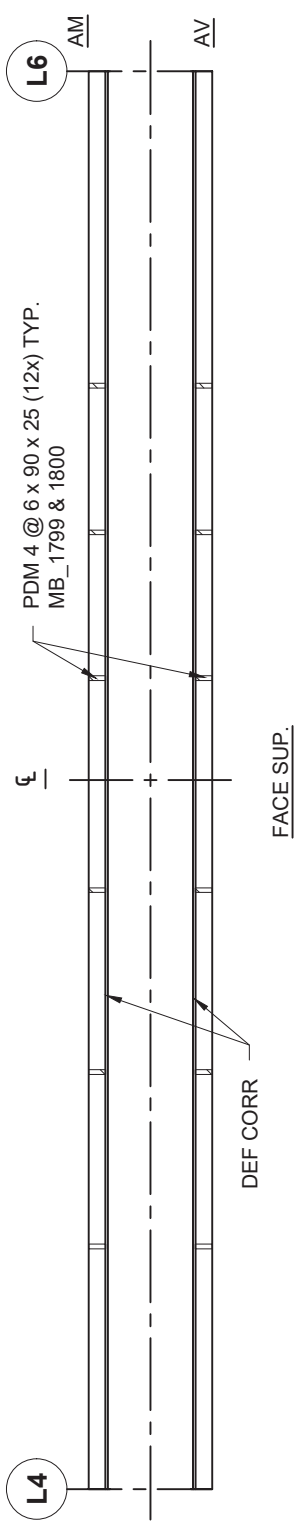
SECTION: 6	TRAVÉE: 19B-20	FERME: CENTRE	CORDE INF.: L2-L4	TYPE: POUTRE TRIANGULÉE
DATE: 2016-11-16	INSPECTION PAR: MB	[REDACTED] N.A.É.		



		SECTION TYPE						
COTES	A	B	C	D	CEC	COMMENTAIRES	PHOTOS	ACTIVITÉ
MATÉRIAUX	94	3	3	0	4	PERTES DE MATÉRIAUX MOYENNES À IMPORTANTES. DÉFORMATION PAR CORROSION. AUCUNE ACTIVITÉ REQUISE.	MB_1785	
PROTECTION CONTRE LA CORROSION	84	4	4	4	3	DÉFAUTS DE REVÊTEMENT MOYENS À TRÈS IMPORTANTS.		3065


FICHE D'INSPECTION DE LA STRUCTURE: SECTION 6

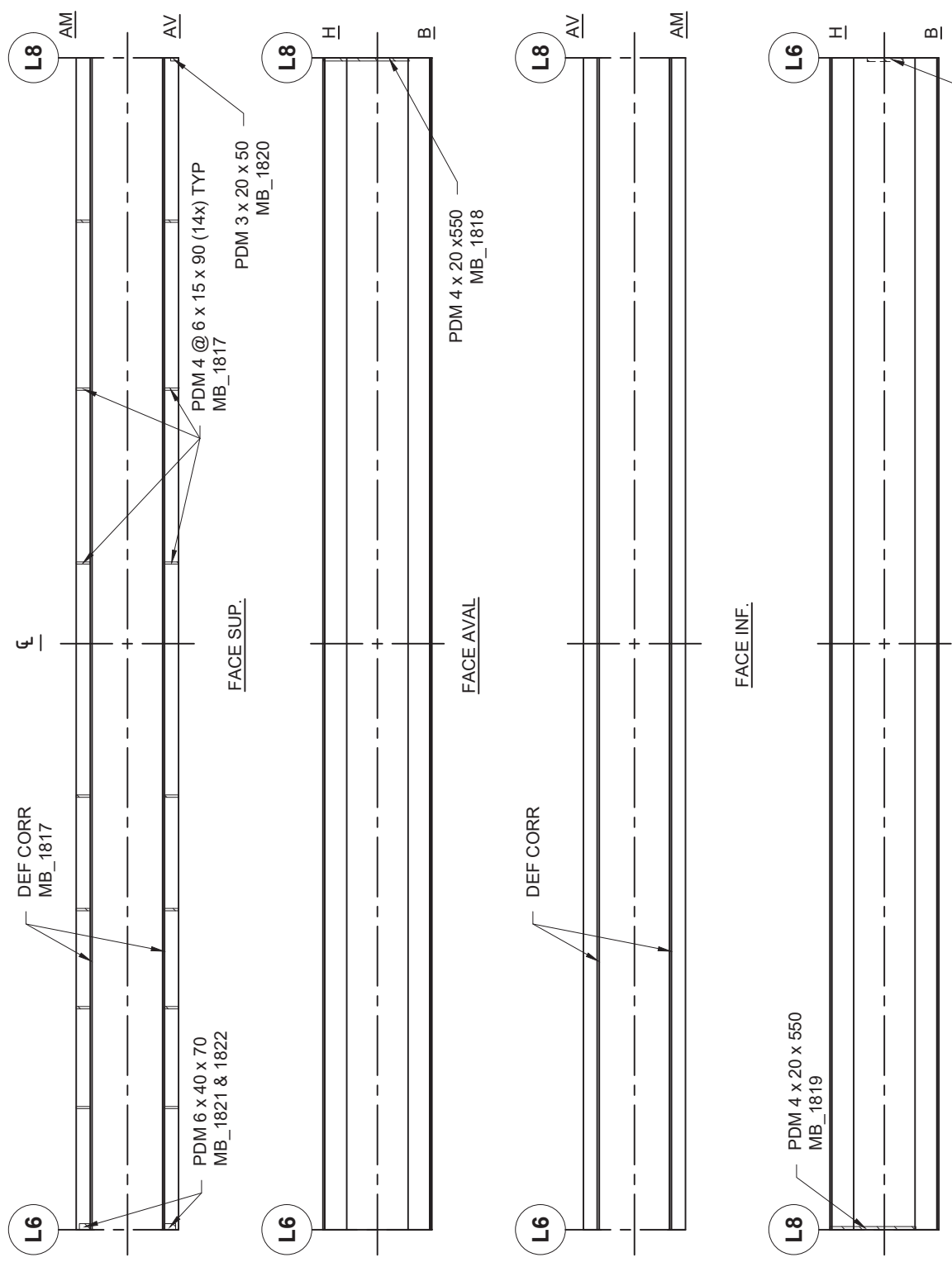
SECTION: 6	TRAVÉE: 19B-20	FERME: CENTRE	CORDE INF.: L4-L6
DATE: 2016-11-16	INSPECTION PAR: MB		TYPE: POUTRE TRIANGULÉE <span style="background-color: black; color: black;">XXXXXXXXXX</span> N.A.É.



		SECTION TYPE			
		ACTIVITÉ			
COMMENTAIRES		PHOTOS			
PERTES DE MATÉRIAUX MOYENNES À TRÈS IMPORTANTES. DÉFORMATION PAR CORROSION. ÉLÉMENT RENFORCÉ. AUCUNE ACTIVITÉ REQUISE.		MB_1799 & 1800			
DÉFAUTS DE REVÊTEMENT MOYENS À TRÈS IMPORTANTS.			3065		
COTES	A	B	C	D	CEC
MATÉRIAUX	95	2	2	1	4
PROTECTION CONTRE LA CORROSION	92	4	2	2	4


FICHE D'INSPECTION DE LA STRUCTURE: SECTION 6

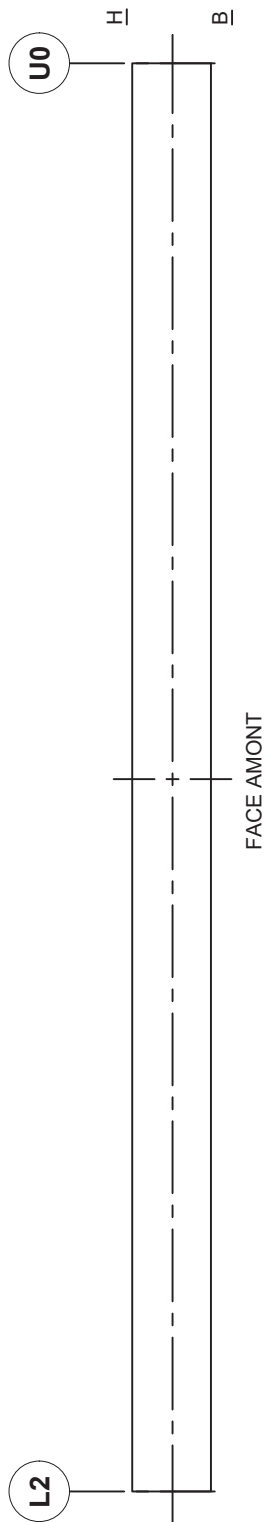
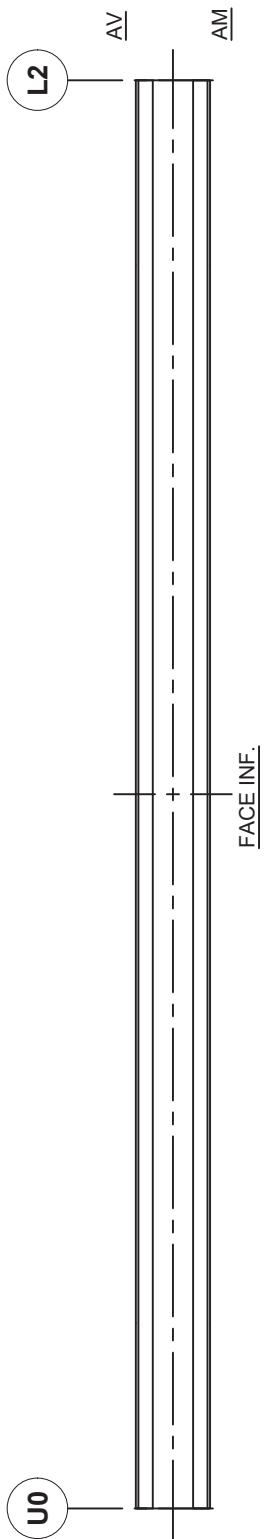
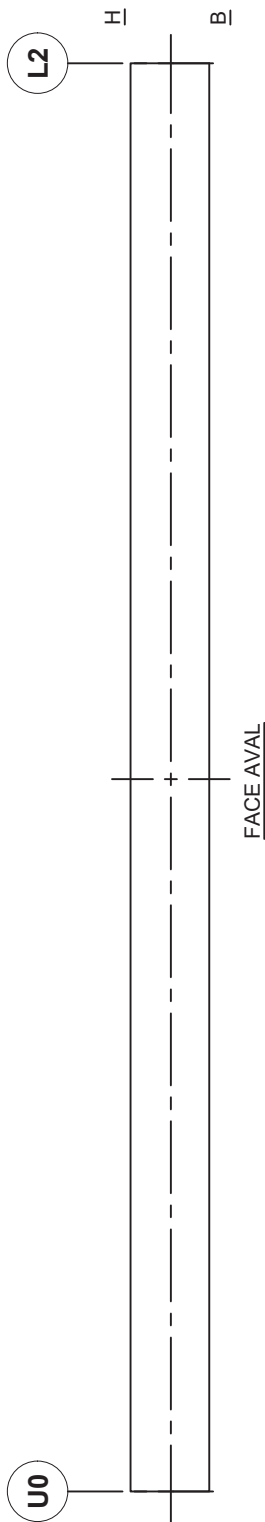
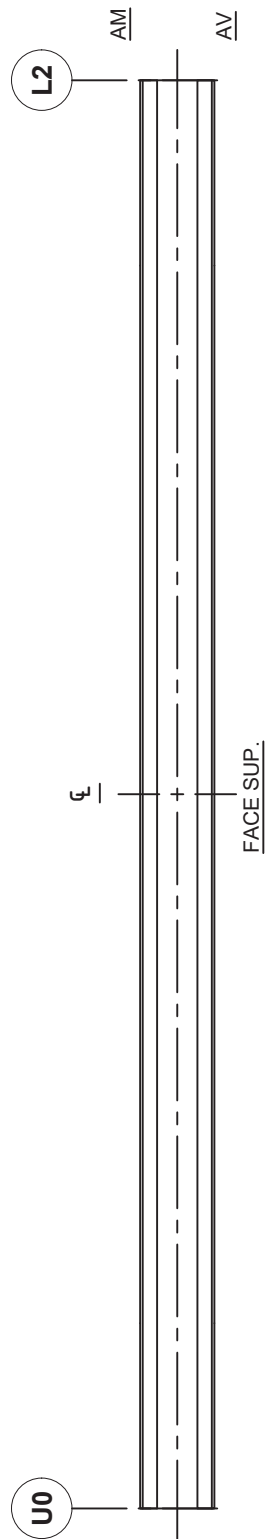
SECTION: 6 TRAVÉE: 19B-20 FERME: CENTRE CORDE INF.: L6-L8 TYPE: POUTRE TRIANGULÉE  
 DATE: 2016-11-16 INSPECTION PAR: MB  N.A.É.




		SECTION TYPE						
COTES	A	B	C	D	CEC	COMMENTAIRES	PHOTOS	ACTIVITÉ
MATÉRIAUX	93	3	3	1	2	PERTES DE MATÉRIAUX MOYENNES À TRÈS IMPORTANTES. DÉFORMATION PAR CORROSION. RÉDUCTION DE LA CAPACITÉ D'ENVIRON 25%.	MB_1818 @ 1820	3221
PROTECTION CONTRE LA CORROSION	89	5	3	3	3	DÉFAUTS DE REVÊTEMENT MOYENS À TRÈS IMPORTANTS.		3065

FICHE D'INSPECTION DE LA STRUCTURE: SECTION 6

SECTION: 6    TRAVÉE: 19B-20    FERME: CENTRE    DIAG. T.: U0-L2    TYPE: POUTRE TRIANGULÉE  
 DATE: 2016-11-16    INSPECTION PAR: MB     N.A.É.

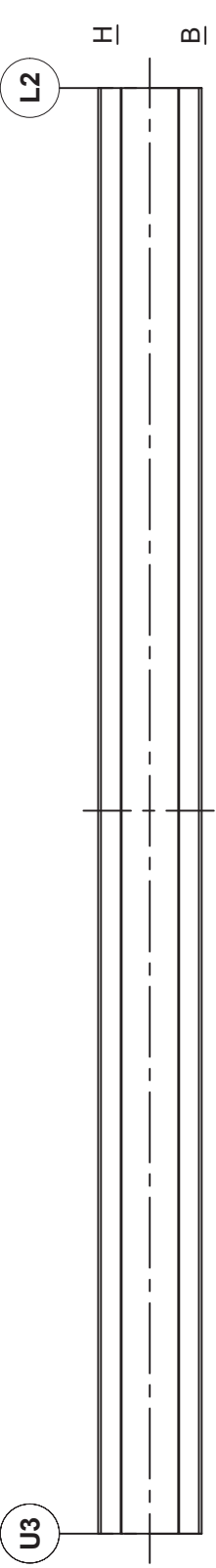
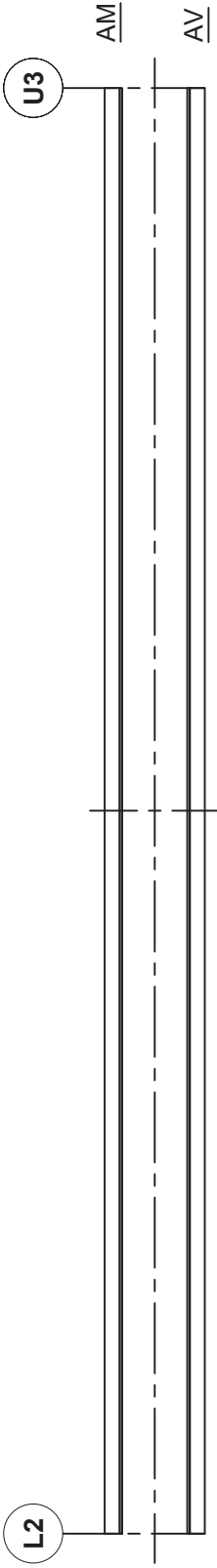
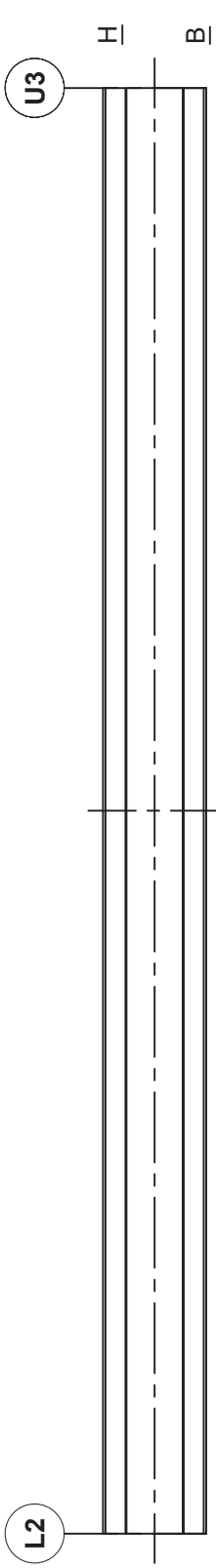
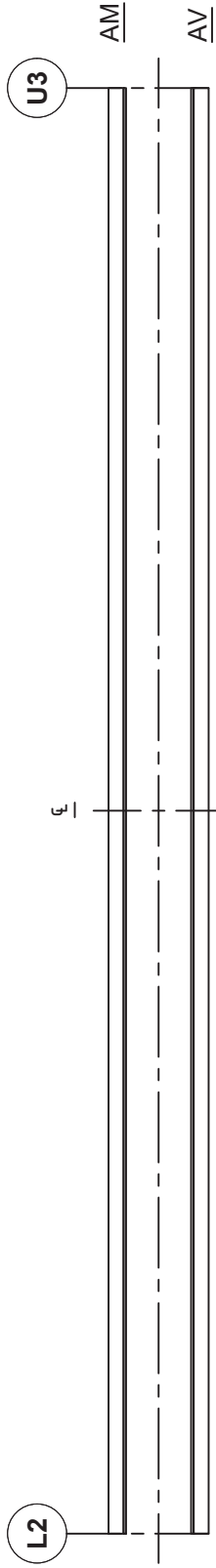


SECTION TYPE 

COTES	A				B				CEC
	100	0	0	0	99	1	0	0	
MATÉRIAUX	100	0	0	0	99	1	0	0	4
PROTECTION CONTRE LA CORROSION	99	1	0	0					4
COMMENTAIRES									
PHOTOS									
ACTIVITÉ									

FICHE D'INSPECTION DE LA STRUCTURE: SECTION 6

SECTION: 6 TRAVÉE: 19B-20 FERME: CENTRE DIAG. C.: L2-U3 TYPE: POUTRE TRIANGULÉE  
 DATE: 2016-11-16 INSPECTION PAR: mB XXXXXXXXXX N.A.É.



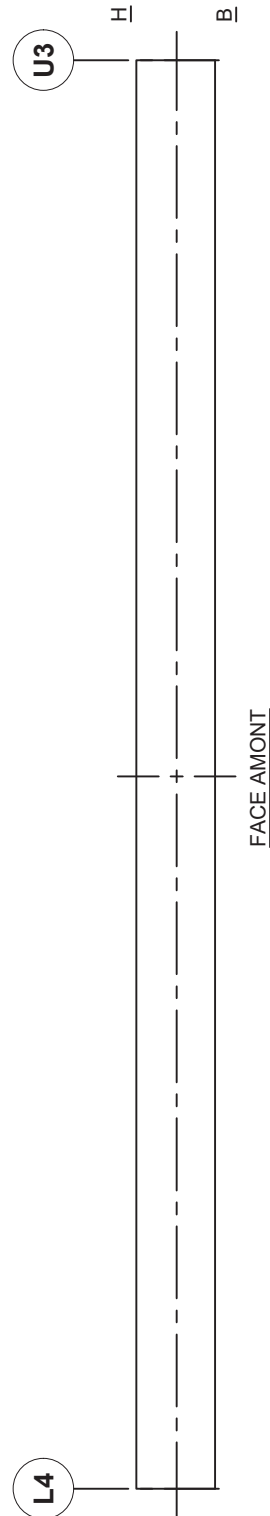
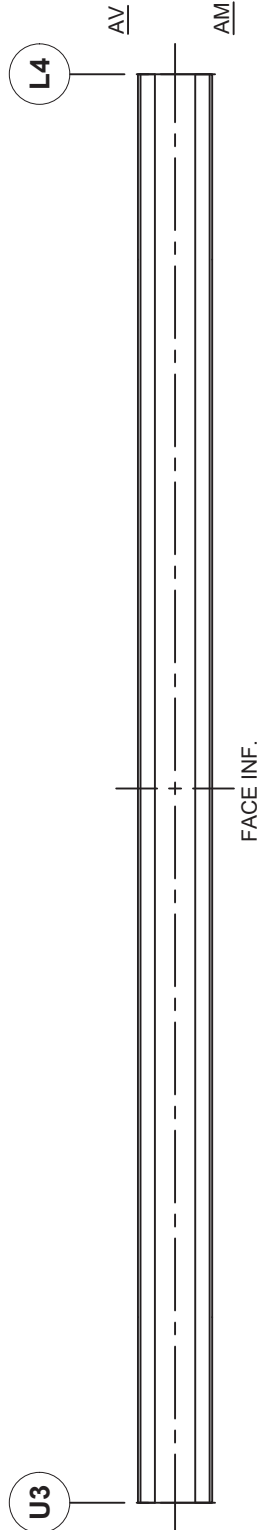
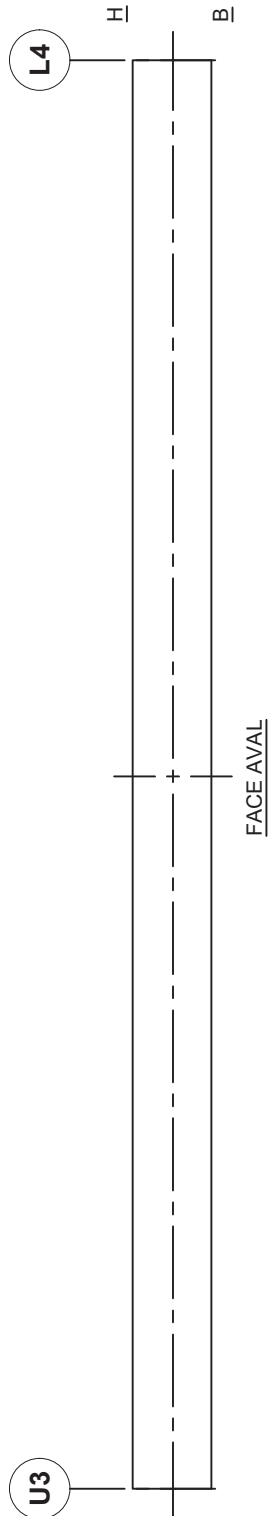
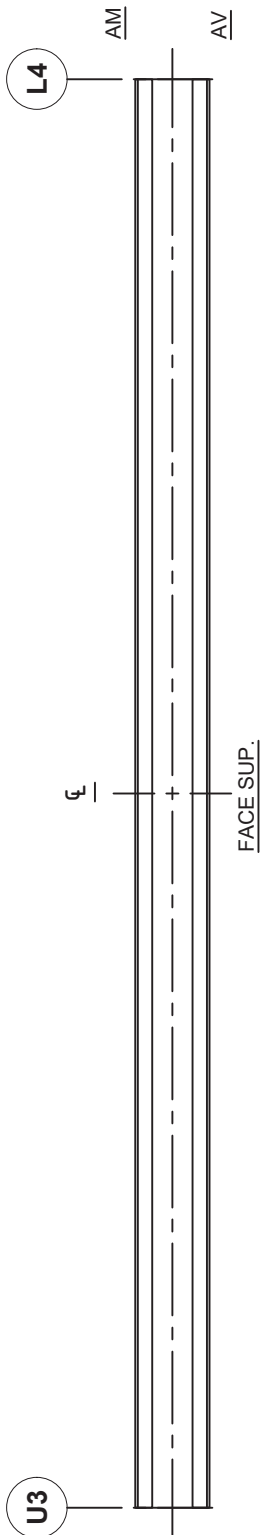
SECTION TYPE  
 ] ]

COTES		A	B	C	D	CEC	COMMENTAIRES	PHOTOS	ACTIVITÉ
MATÉRIAUX	PROTECTION CONTRE LA CORROSION	100	0	0	0	4	DÉFAUTS DE REVÊTEMENT MOYENS À TRÈS IMPORTANTS.		3065
		96	2	1	1	4			



FICHE D'INSPECTION DE LA STRUCTURE: SECTION 6

SECTION: 6	TRAVÉE: 19B-20	FERME: CENTRE	DIAG. T.: U3-L4	TYPE: POUTRE TRIANGULÉE
DATE: 2016-11-16	INSPECTION PAR: MB	[REDACTED] N.A.É.		

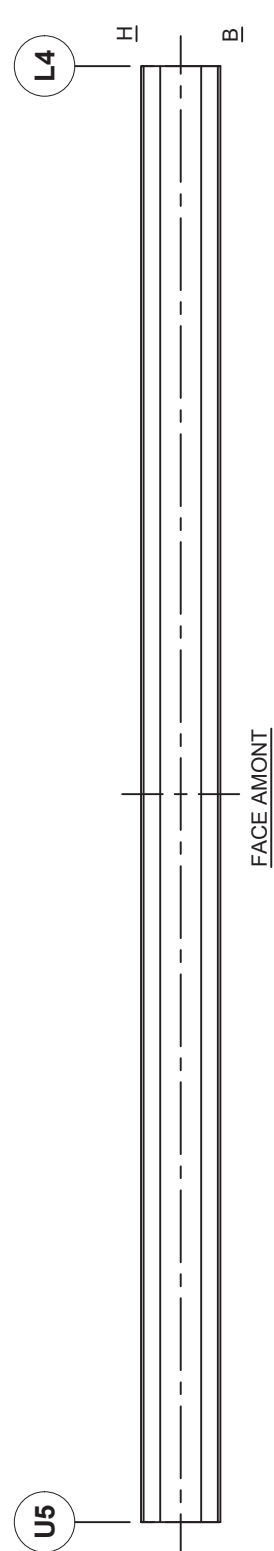
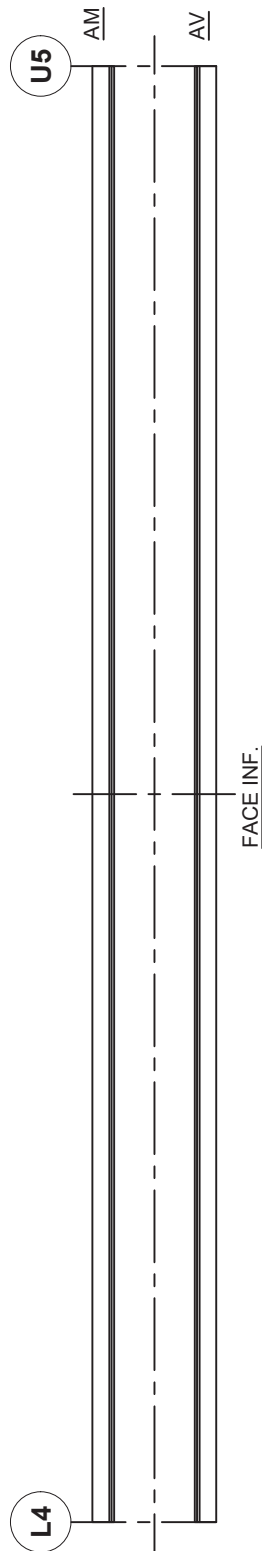
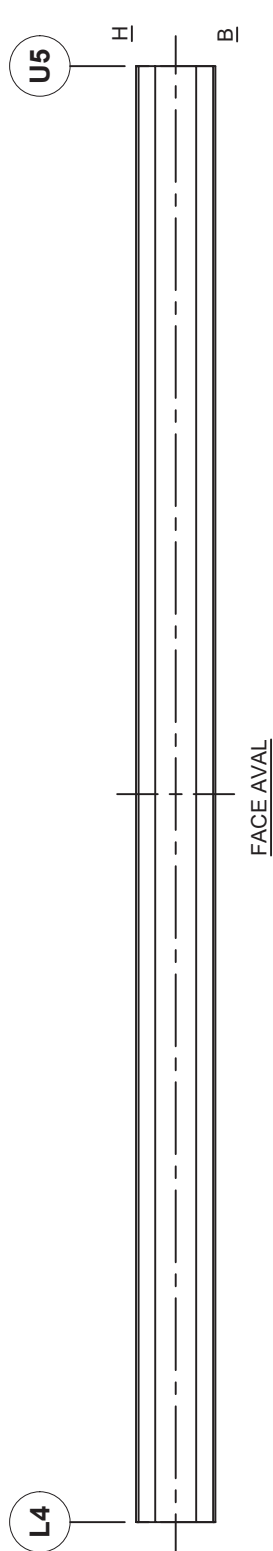
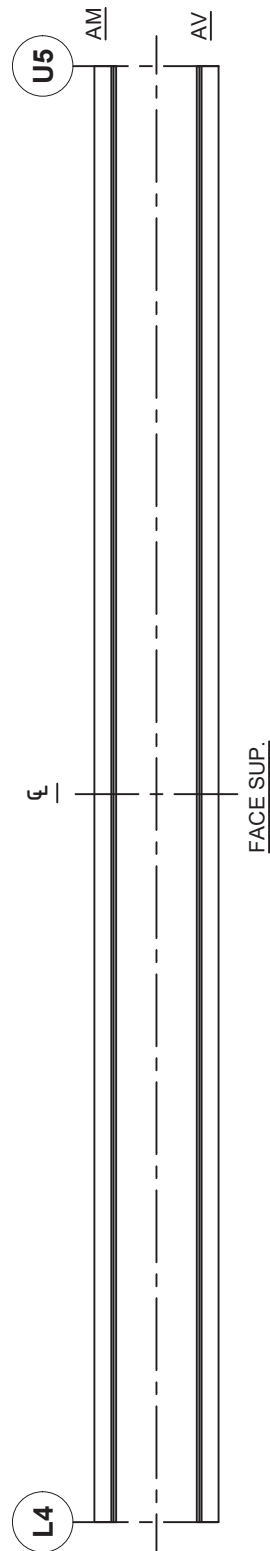


		SECTION TYPE				COMMENTAIRES	PHOTOS	ACTIVITÉ
COTES	A	B	C	D	CEC			
MATÉRIAUX	100	0	0	0	0	4		
PROTECTION CONTRE LA CORROSION	98	1	1	0	0	4		



FICHE D'INSPECTION DE LA STRUCTURE: SECTION 6

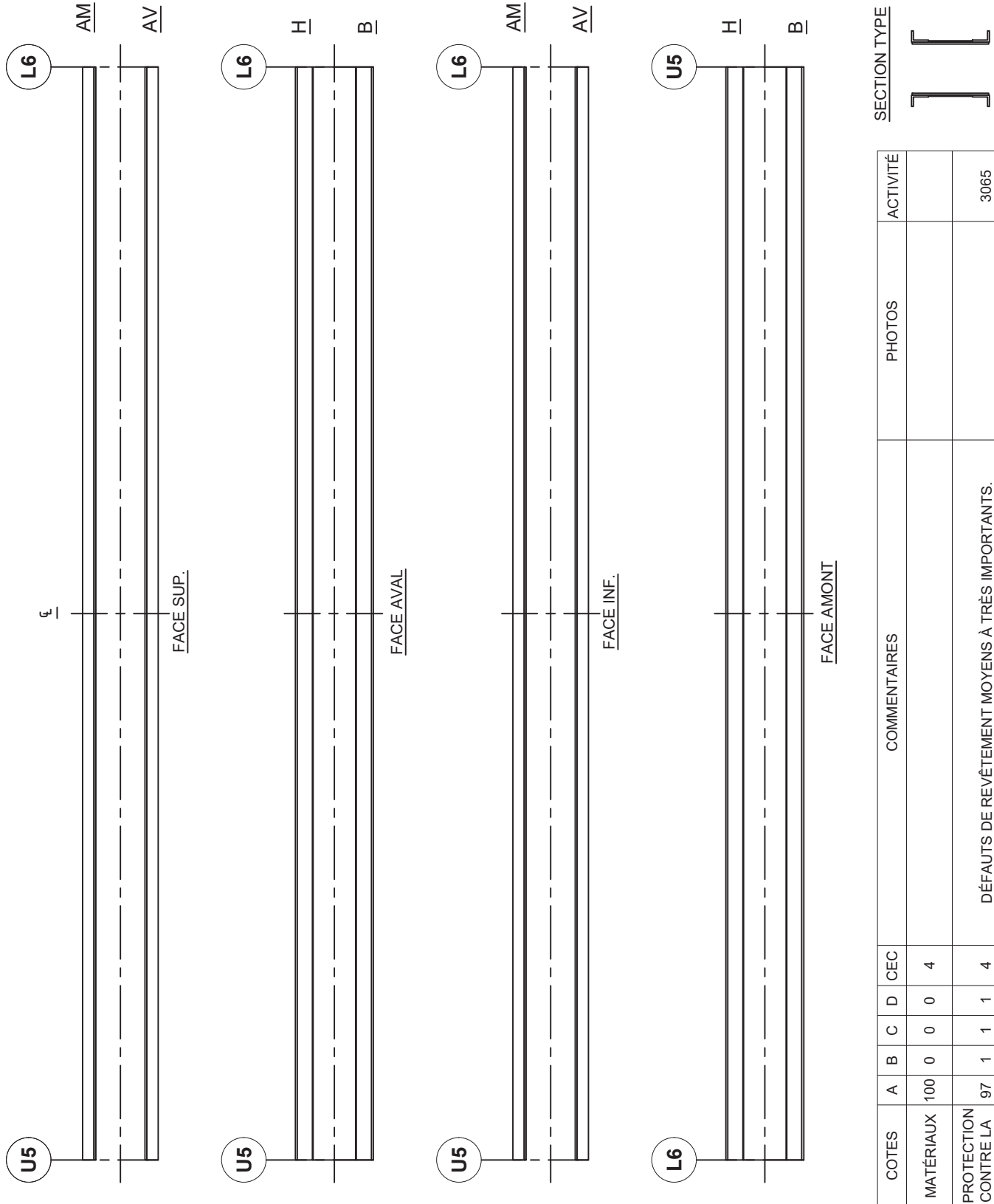
SECTION: 6	TRAVÉE: 19B-20	FERME: CENTRE	DIAG. T.: L4-U5	TYPE: POUTRE TRIANGULÉE
DATE: 2016-11-16	INSPECTION PAR: MB			 N.A.É.



		SECTION TYPE	
COTES	COMMENTAIRES	PHOTOS	ACTIVITÉ
MATÉRIAUX			
PROTECTION CONTRE LA CORROSION	DÉFAUTS DE REVÊTEMENT MOYENS À TRÈS IMPORTANTS.		3065
A	B	C	D
100	0	0	4
97	1	1	4

FICHE D'INSPECTION DE LA STRUCTURE: SECTION 6

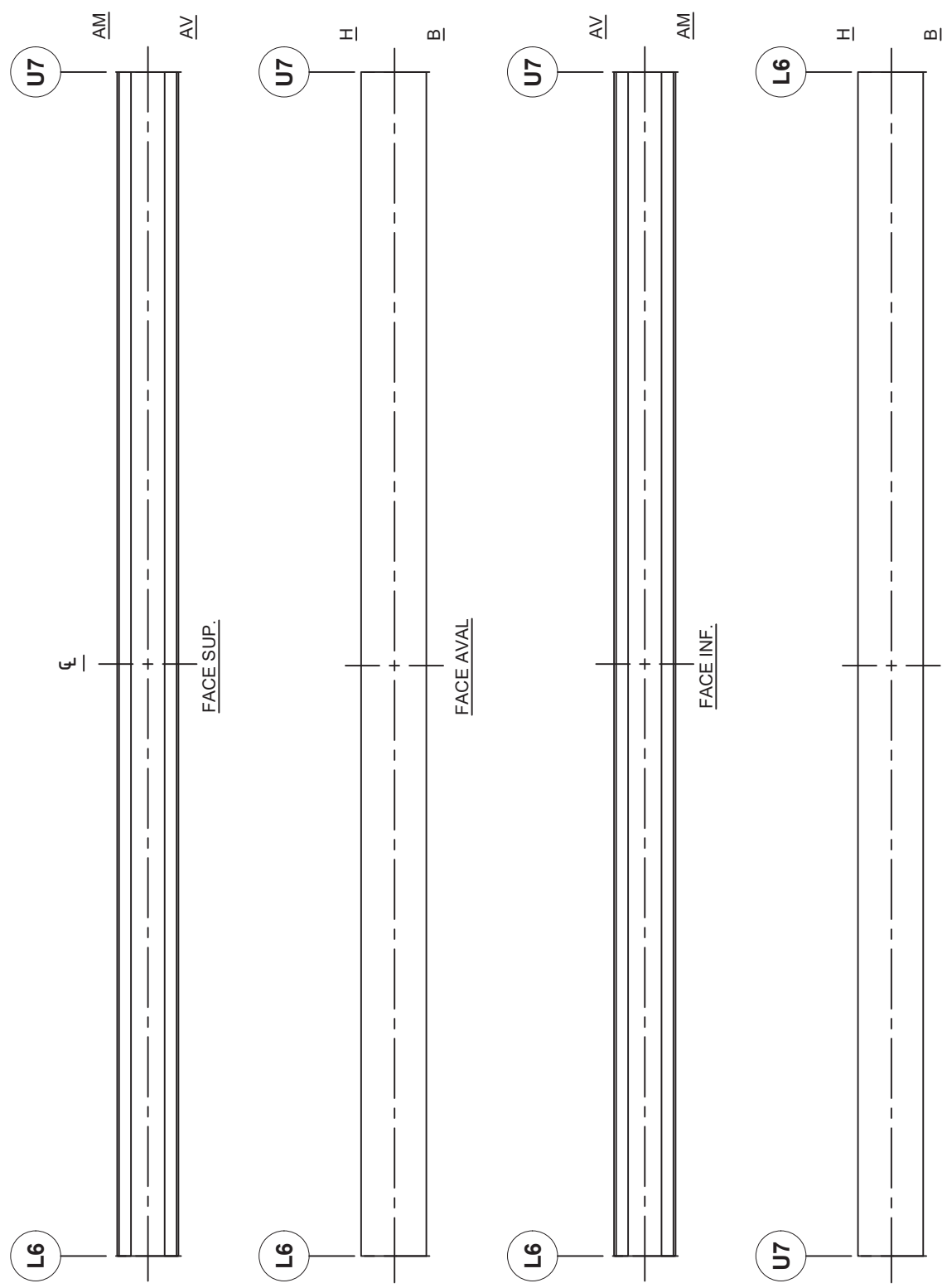
SECTION: 6    TRAVÉE: 19B-20    FERME: CENTRE    DIAG. C.: U5-L6    TYPE: POUTRE TRIANGULÉE  
 DATE: 2016-11-16    INSPECTION PAR: MB     N.A.É.



COTES	A				CEC	COMMENTAIRES	PHOTOS	ACTIVITÉ
	A	B	C	D				
MATÉRIAUX	100	0	0	0	4			
PROTECTION CONTRE LA CORROSION	97	1	1	1	4	DÉFAUTS DE REVÊTEMENT MOYENS À TRÈS IMPORTANTS.		3065

FICHE D'INSPECTION DE LA STRUCTURE: SECTION 6

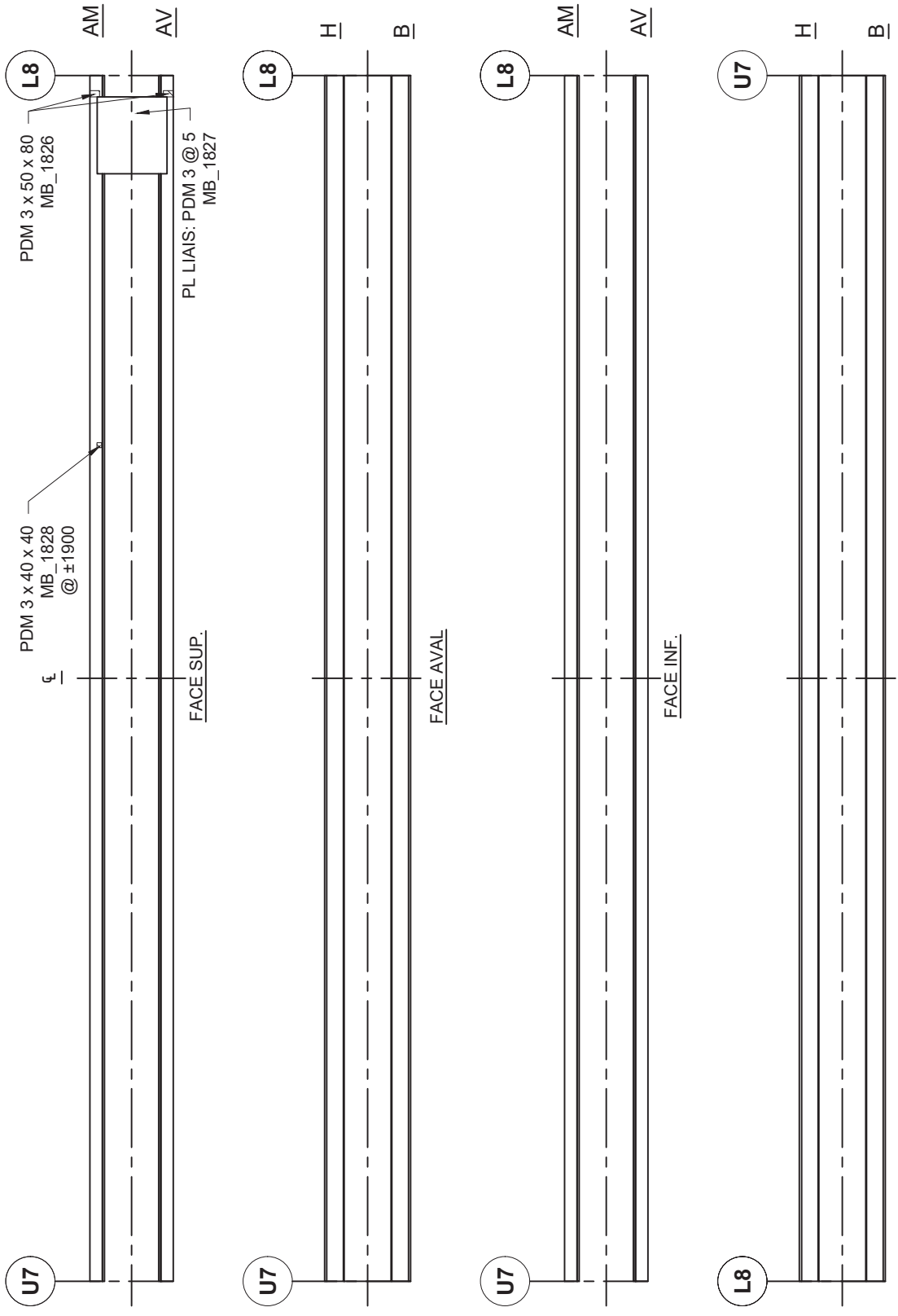
SECTION: 6    TRAVÉE: 19B-20    FERME: CENTRE    DIAG. T.: L6-U7    TYPE: POUTRE TRIANGULÉE  
 DATE: 2016-11-16    INSPECTION PAR: MB     N.A.É.



COTES	COMMENTAIRES					CEC	PHOTOS	ACTIVITÉ
	A	B	C	D				
MATÉRIAUX	100	0	0	0	4			
PROTECTION CONTRE LA CORROSION	98	2	0	0	4			

FICHE D'INSPECTION DE LA STRUCTURE: SECTION 6

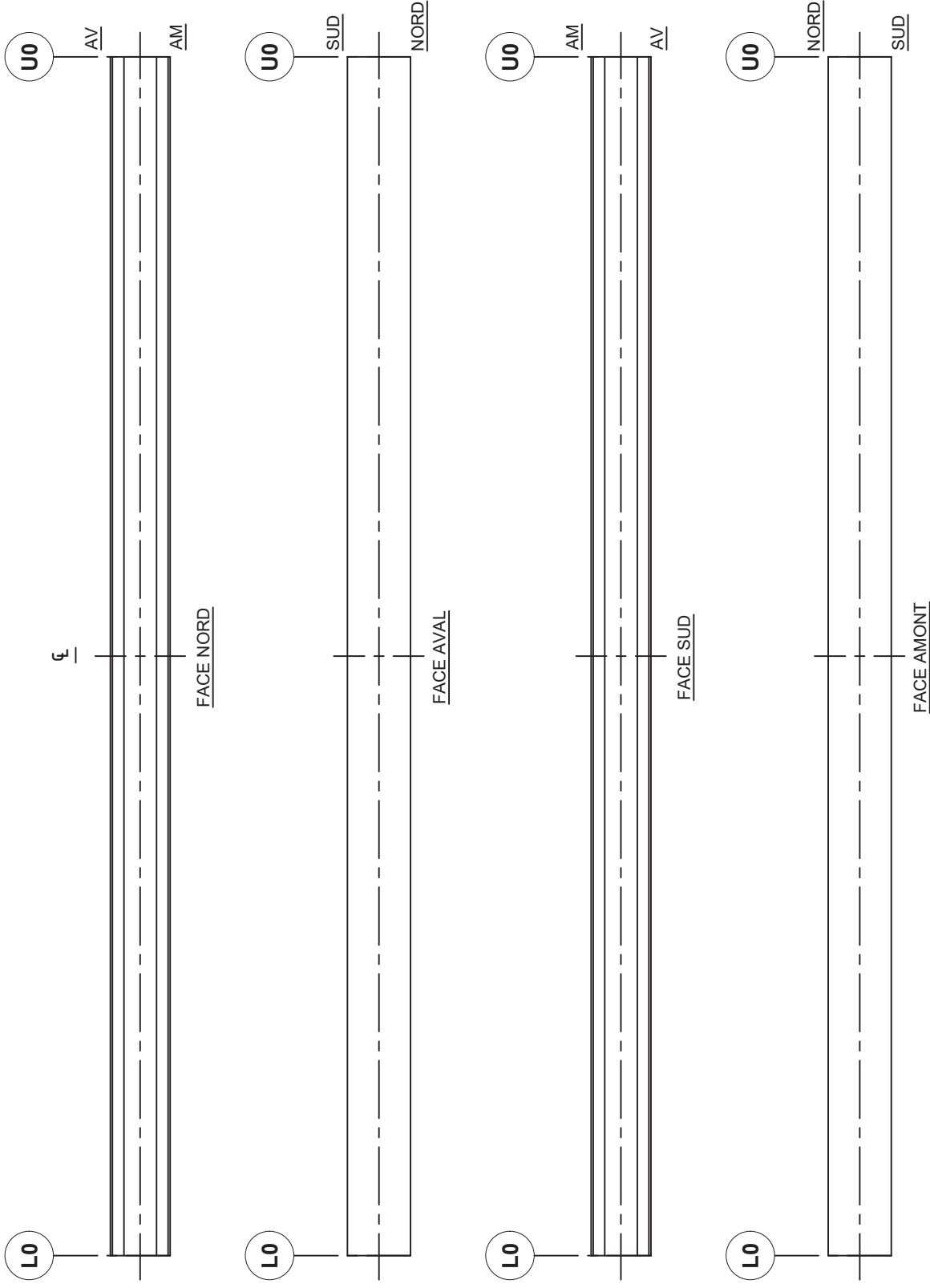
SECTION: 6 TRAVÉE: 19B-20 FERME: CENTRE DIAG. C.: U7-L8 TYPE: POUTRE TRIANGULÉE  
 DATE: 2016-11-16 INSPECTION PAR: MB XXXXXXXXXX N.A.É.



		SECTION TYPE		ACTIVITÉ	
COTES	A B C D CEC	COMMENTAIRES	PHOTOS		
MATÉRIAUX	97 1 1 1 4	PERTES DE MATÉRIAUX MOYENNES À TRÈS IMPORTANTES. AUCUNE ACTIVITÉ REQUISE.	MB_1826 & 1827		
PROTECTION CONTRE LA CORROSION	96 2 1 1 4	DÉFAUTS DE REVÊTEMENT MOYENS À TRÈS IMPORTANTS.		3065	

FICHE D'INSPECTION DE LA STRUCTURE: SECTION 6

SECTION: 6	TRAVÉE: 19B-20	FERME: CENTRE	MONTANT: L0-U0	TYPE: POUTRE TRIANGULÉE
DATE: 2016-11-09	INSPECTION PAR: MB	[REDACTED] N.A.É.		



COTES	A				B	C	D	CEC	COMMENTAIRES	PHOTOS	ACTIVITÉ
	100	0	0	0							
MATÉRIAUX	100	0	0	0	0	0	0	4	ÉLÉMENT RENFORCÉ.		
PROTECTION CONTRE LA CORROSION	100	0	0	0	0	0	0	4			

FICHE D'INSPECTION DE LA STRUCTURE: SECTION 6

SECTION: 6 TRAVÉE: 19B-20 FERME: CENTRE MONTANT: L2-U2 TYPE: POUTRE TRIANGULÉE  
 DATE: 2016-11-16 INSPECTION PAR: MB  N.A.É.



COTES	A				CEC	COMMENTAIRES	PHOTOS	ACTIVITÉ
	100	0	0	0				
MATÉRIAUX	100	0	0	0	4			
PROTECTION CONTRE LA CORROSION	96	2	1	1	4	DÉFAUTS DE REVÊTEMENT MOYENS À TRÈS IMPORTANTS.		3065

FICHE D'INSPECTION DE LA STRUCTURE: SECTION 6

SECTION: 6 TRAVÉE: 19B-20 FERME: CENTRE MONTANT: L4-U4 TYPE: POUTRE TRIANGULÉE  
 DATE: 2016-11-16 INSPECTION PAR: MB  N.A.É.



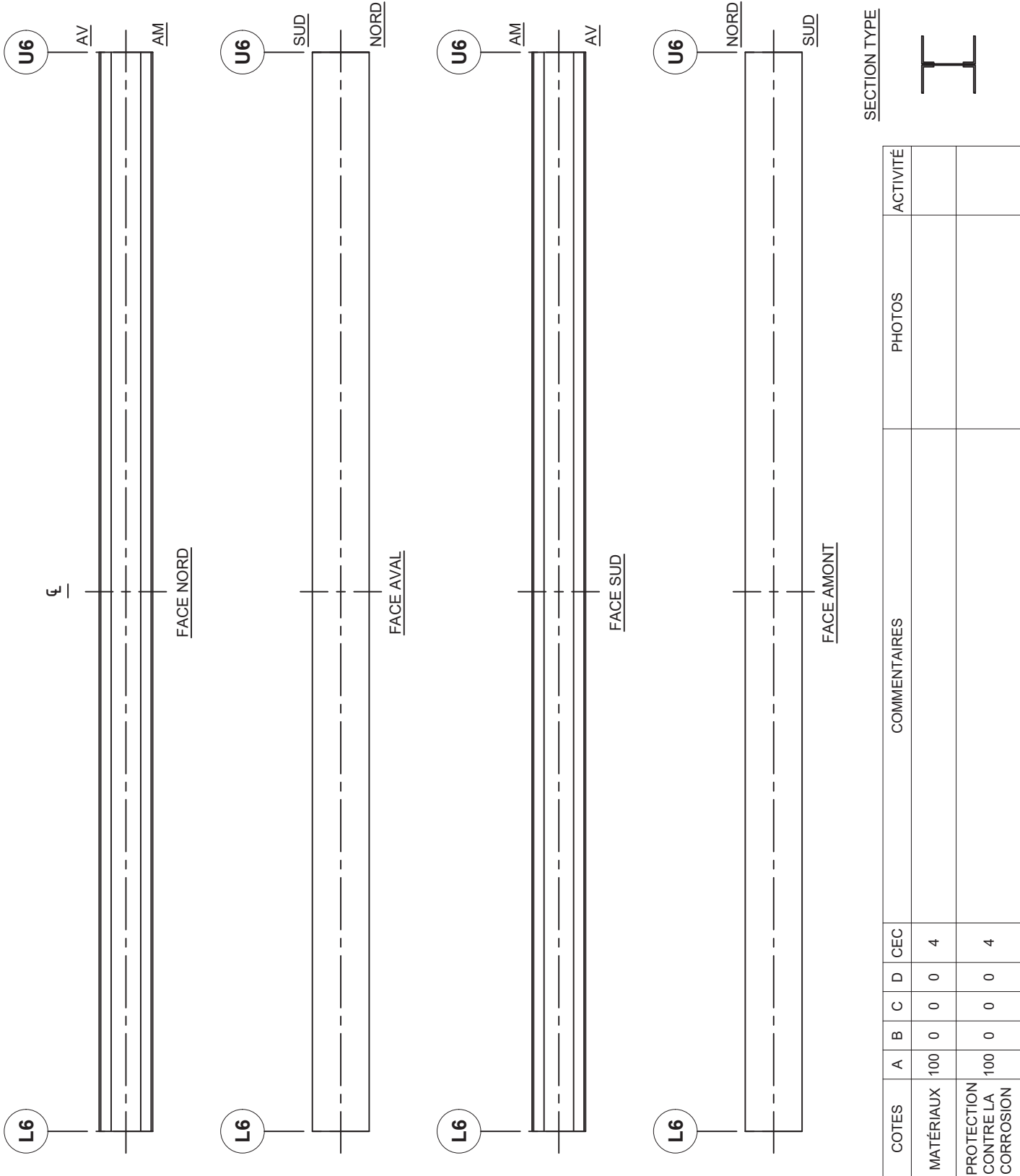
COTES	COMMENTAIRES					PHOTOS	ACTIVITÉ
	A	B	C	D	CEC		
MATÉRIAUX	100	0	0	0	4		
PROTECTION CONTRE LA CORROSION	97	1	1	1	4		3065

DÉFAUTS DE REVÊTEMENT MOYENS À TRÈS IMPORTANTS.



FICHE D'INSPECTION DE LA STRUCTURE: SECTION 6

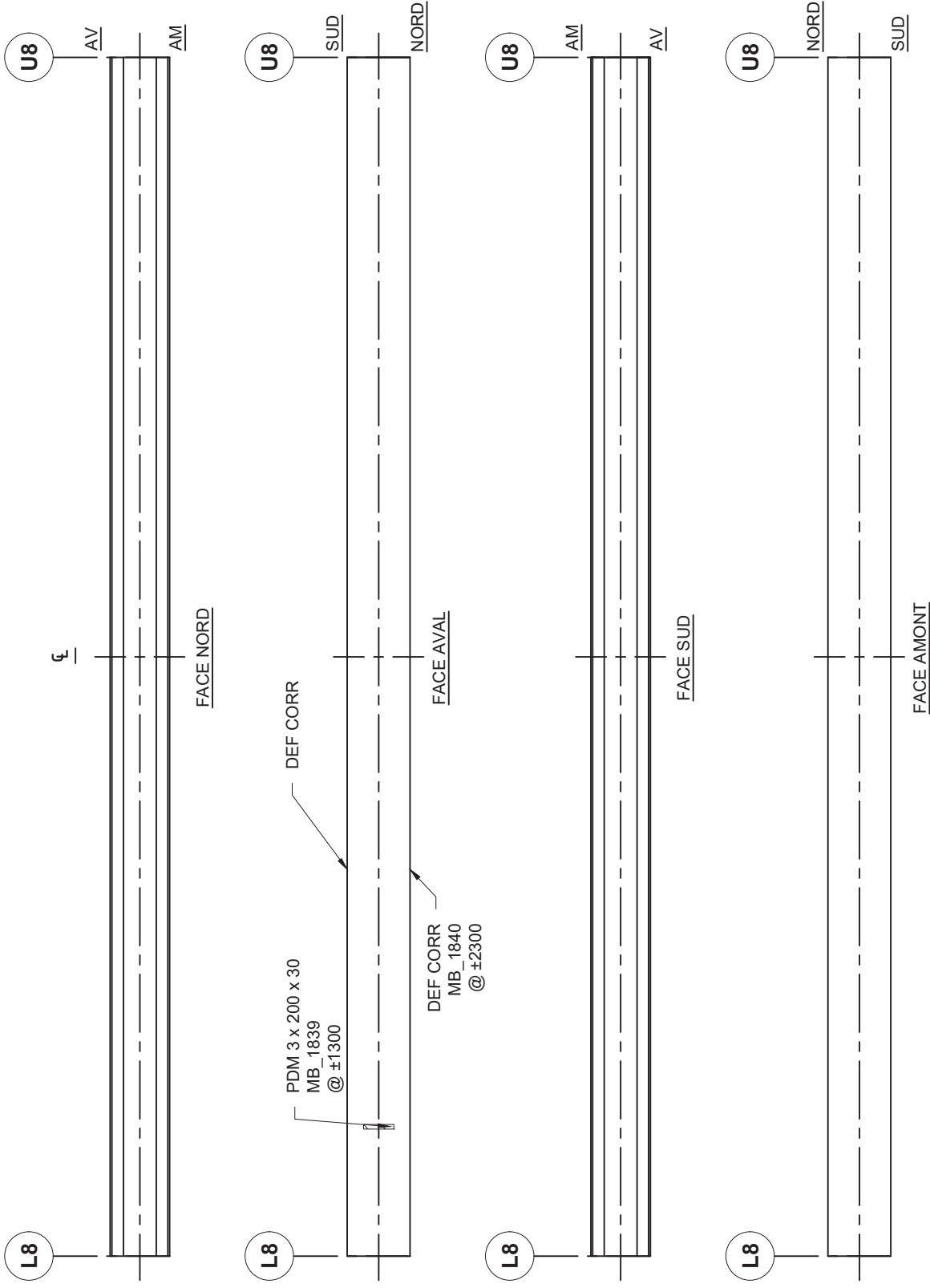
SECTION: 6	TRAVÉE: 19B-20	FERME: CENTRE	MONTANT: L6-U6	TYPE: POUTRE TRIANGULÉE
DATE: 2016-11-16	INSPECTION PAR: MB	[REDACTED] N.A.É.		




COTES	A				CEC	COMMENTAIRES	PHOTOS	ACTIVITÉ
	A	B	C	D				
MATÉRIAUX	100	0	0	0	4			
PROTECTION CONTRE LA CORROSION	100	0	0	0	4			

FICHE D'INSPECTION DE LA STRUCTURE: SECTION 6

SECTION: 6 TRAVÉE: 19B-20 FERME: CENTRE MONTANT: L8-U8 TYPE: POUTRE TRIANGULÉE  
 DATE: 2016-11-17 INSPECTION PAR: MB  N.A.É.

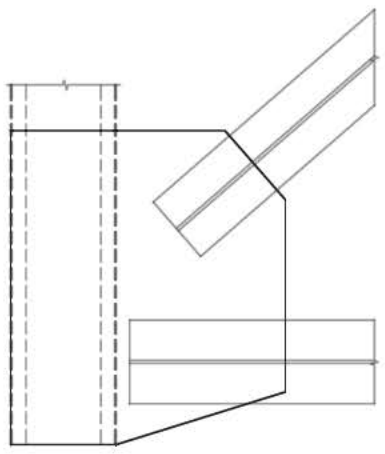


SECTION TYPE 

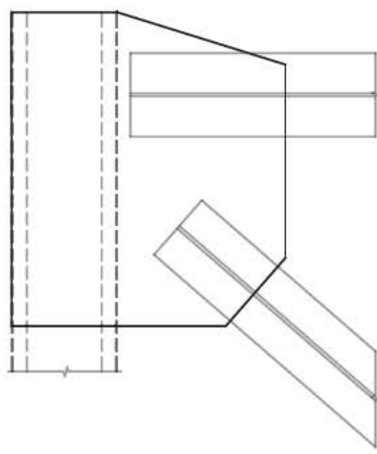
COTES	A	B	C	D	CEC	COMMENTAIRES	PHOTOS	ACTIVITÉ
MATÉRIAUX	98	1	1	0	4	PERTES DE MATÉRIAUX MOYENNES À IMPORTANTES. DÉFORMATION PAR CORROSION. ÉLÉMENT RENFORCÉ. AUCUNE ACTIVITÉ REQUISE.		
PROTECTION CONTRE LA CORROSION	98	1	1	1	4	DÉFAUTS DE REVÊTEMENT MOYENS À TRÈS IMPORTANTS.		3065

FICHE D'INSPECTION DE LA STRUCTURE: SECTION 6

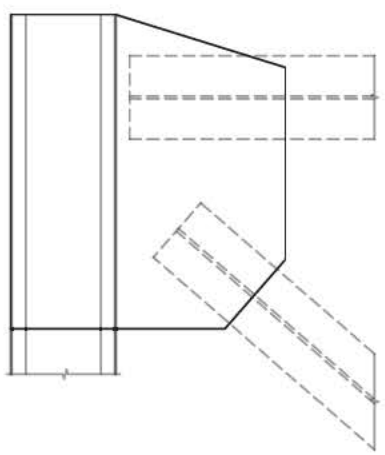
SECTION: 6	TRAVÉE: 19B-20	FERME: CENTRE	NOEUD: U0	TYPE: GOUSSET
DATE: 2016-11-09	INSPECTION PAR: MB			 1:50



AM INT.

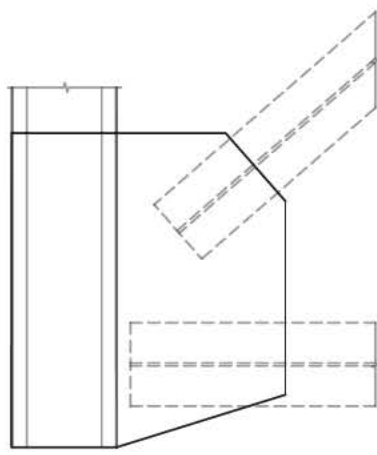


AV INT.



MB\_1627

AM EXT.



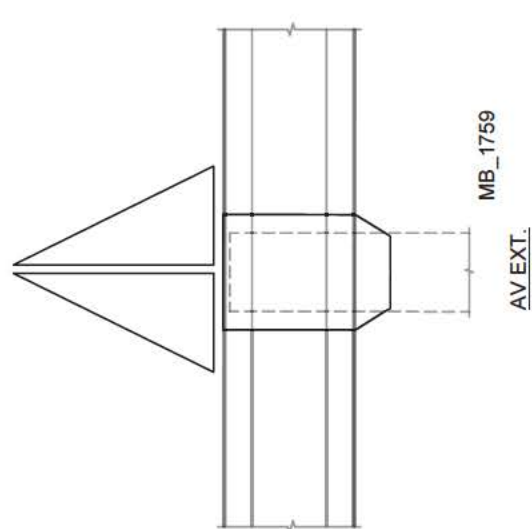
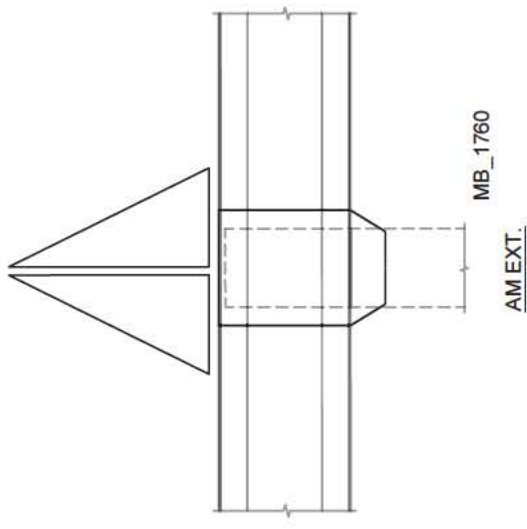
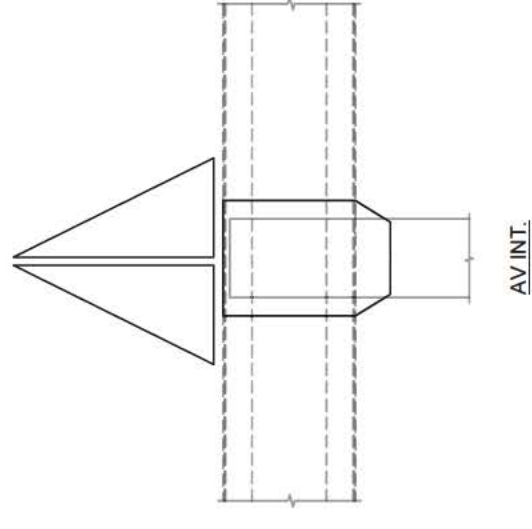
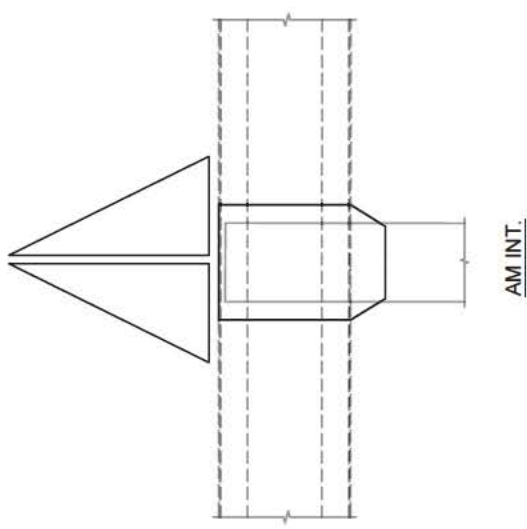
MB\_1626

AV EXT.

COTES	A	B	C	D	CEC	COMMENTAIRES	PHOTOS	ACTIVITÉ
MATÉRIAUX	100	0	0	0	4	ÉLÉMENT RENFORCÉ.		
PROTECTION CONTRE LA CORROSION	96	4	0	0	4			

FICHE D'INSPECTION DE LA STRUCTURE: SECTION 6

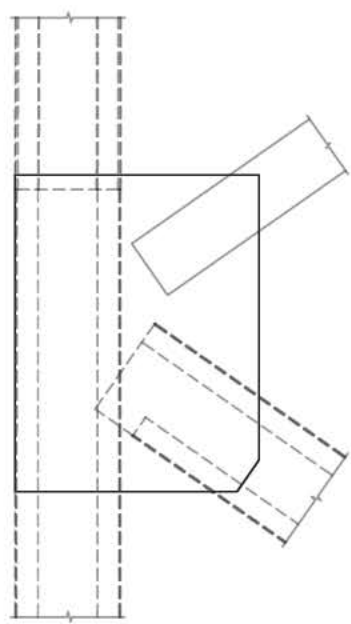
SECTION: 6	TRAVÉE: 19B-20	FERME: CENTRE	NOEUD: U2	TYPE: GOUSSET
DATE: 2016-11-16	INSPECTION PAR: MB			 1:40



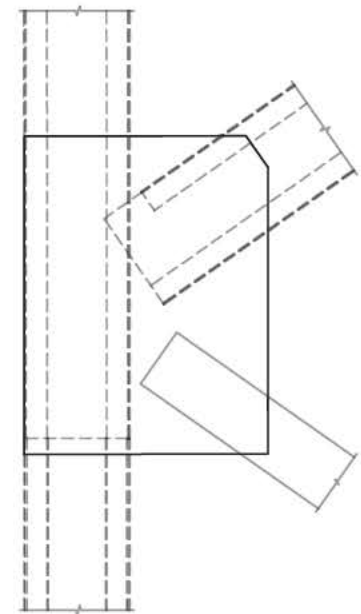
COTES	A B C D CEC					COMMENTAIRES	PHOTOS	ACTIVITÉ
	MATÉRIAUX	100	0	0	0			
PROTECTION CONTRE LA CORROSION	97	2	1	0	4			

FICHE D'INSPECTION DE LA STRUCTURE: SECTION 6

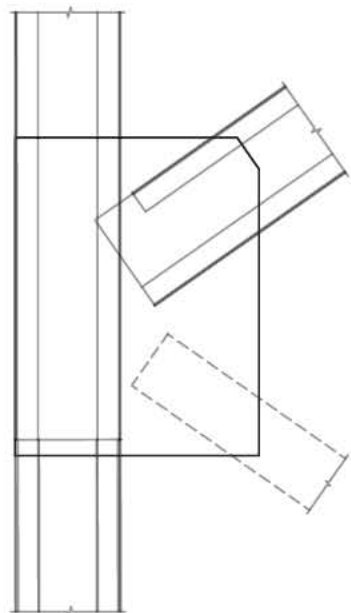
SECTION: 6	TRAVÉE: 19B-20	FERME: CENTRE	NOEUD: U3	TYPE: GOUSSET
DATE: 2016-11-16	INSPECTION PAR: MB			 1:50



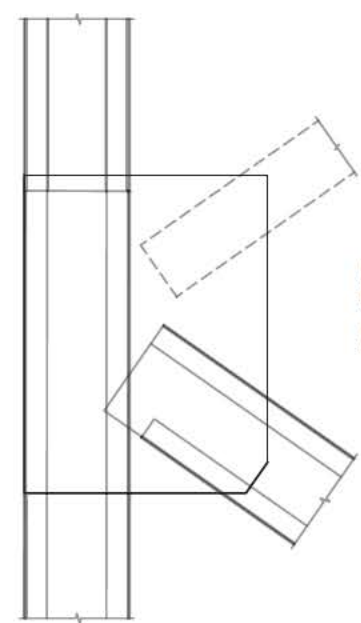
AM INT.



AV INT.



AM EXT.

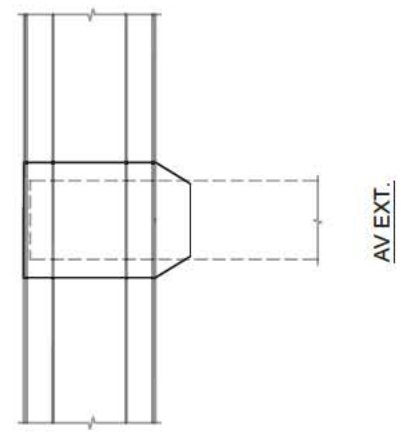
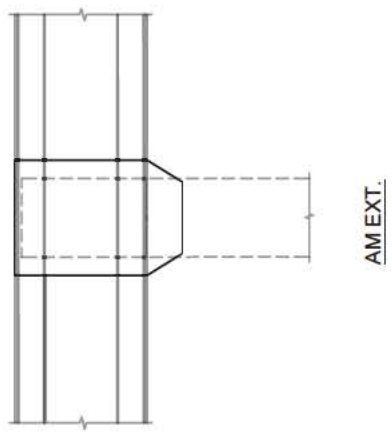
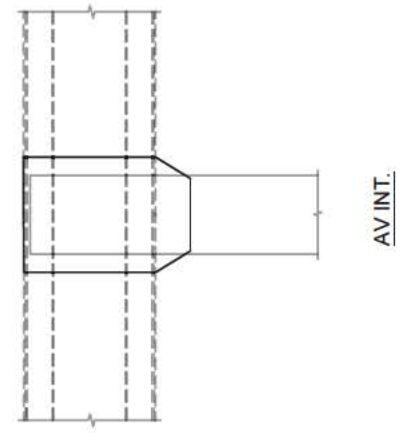
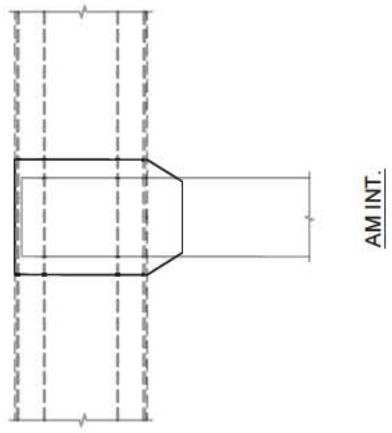


MB\_1782  
AV EXT.

COTES	A	B	C	D	CEC	COMMENTAIRES	PHOTOS	ACTIVITÉ
MATÉRIAUX	100	0	0	0	4	ÉLÉMENT RENFORCÉ.		
PROTECTION CONTRE LA CORROSION	98	2	0	0	4			


FICHE D'INSPECTION DE LA STRUCTURE: SECTION 6

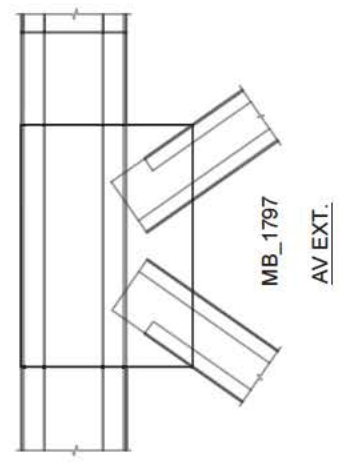
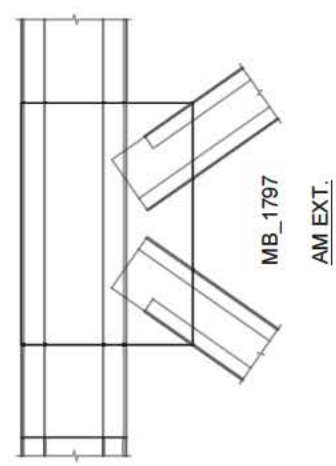
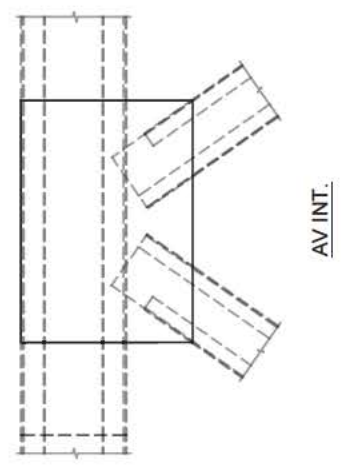
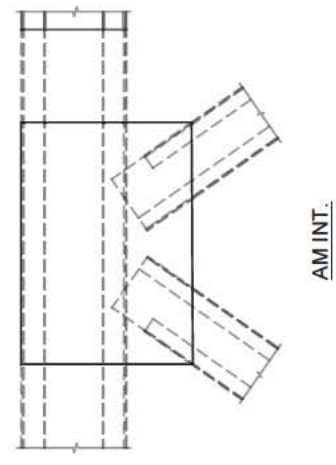
SECTION: 6	TRAVÉE: 19B-20	FERME: CENTRE	NOEUD: U4	TYPE: GOUSSET
DATE: 2016-11-16	INSPECTION PAR: MB			 1:40



COTES	A	B	C	D	CEC	COMMENTAIRES	PHOTOS	ACTIVITÉ
	100	0	0	0	4			
	98	2	0	0	4			


FICHE D'INSPECTION DE LA STRUCTURE: SECTION 6

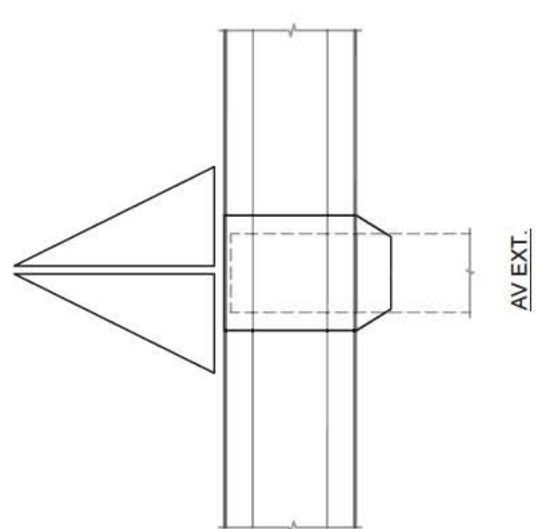
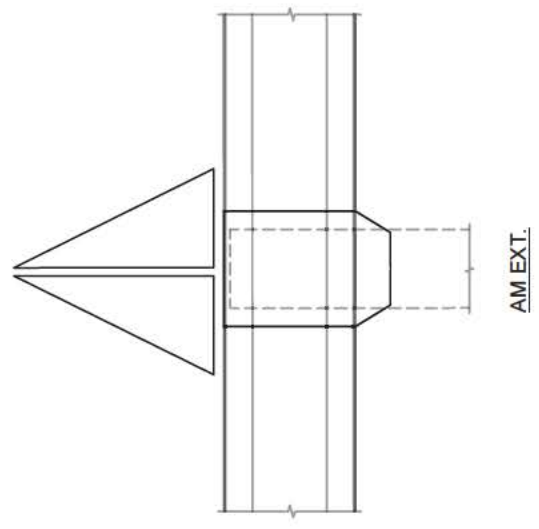
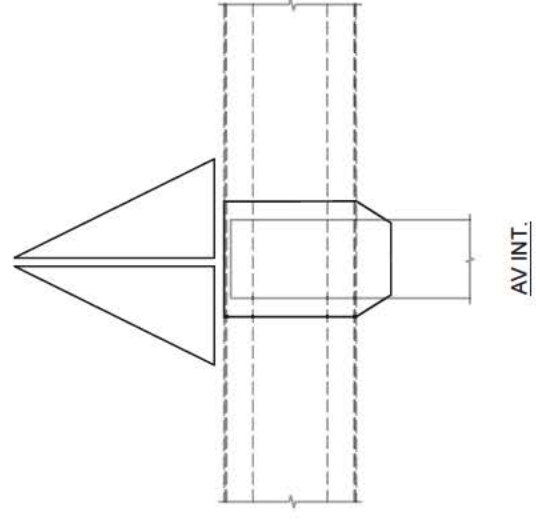
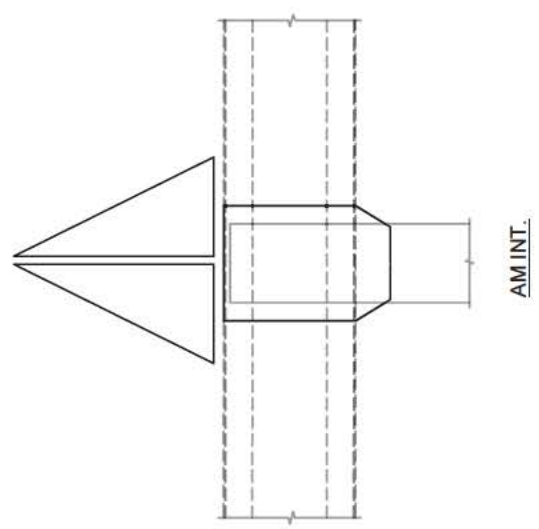
SECTION: 6	TRAVÉE: 19B-20	FERME: CENTRE	NOEUD: U5	TYPE: GOUSSET
DATE: 2016-11-16	INSPECTION PAR: MB			 1:50



COTES	A	B	C	D	CEC	COMMENTAIRES	PHOTOS	ACTIVITÉ
MATÉRIAUX	100	0	0	0	4	ÉLÉMENT RENFORCÉ		
PROTECTION CONTRE LA CORROSION	99	1	0	0	4			

FICHE D'INSPECTION DE LA STRUCTURE: SECTION 6

SECTION: 6	TRAVÉE: 19B-20	FERME: CENTRE	NOEUD: U6	TYPE: GOUSSET
DATE: 2016-11-16	INSPECTION PAR: MB			 1:40

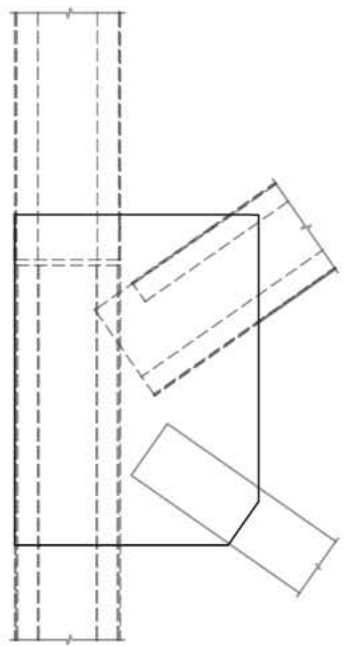


COTES	A	B	C	D	CEC	COMMENTAIRES	PHOTOS	ACTIVITÉ
PROTECTION CONTRE LA CORROSION	96	4	0	0	4			



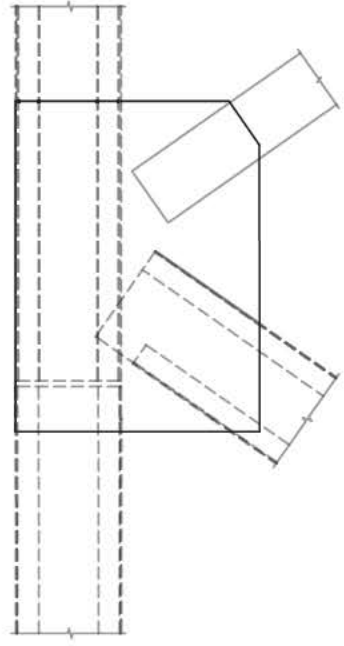
FICHE D'INSPECTION DE LA STRUCTURE: SECTION 6

SECTION: 6	TRAVÉE: 19B-20	FERME: CENTRE	NOEUD: U7	TYPE: GOUSSET
DATE: 2016-11-16	INSPECTION PAR: MB			 1:50



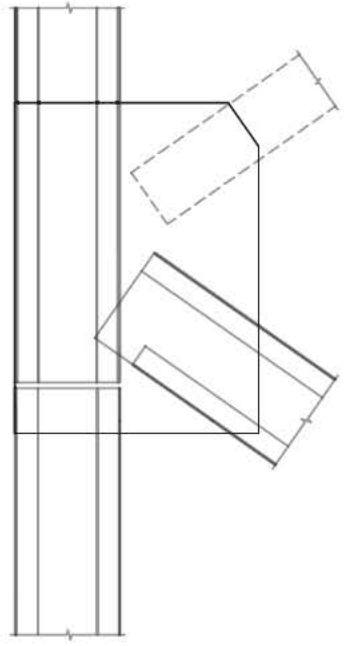
MB\_1813 @ 1815

AM INT.

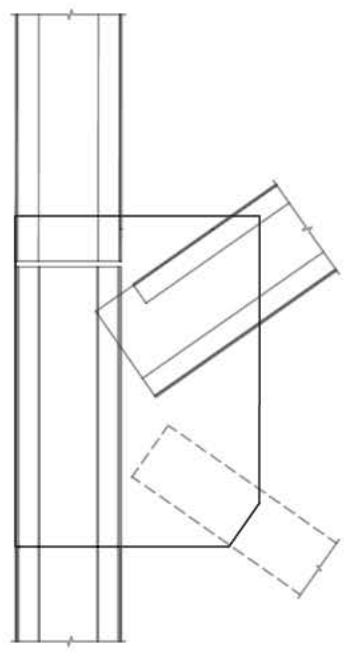


MB\_1813 @ 1815

AV INT.



AM EXT.

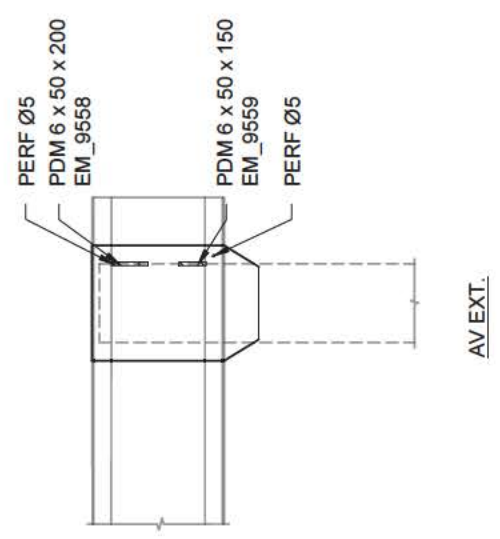
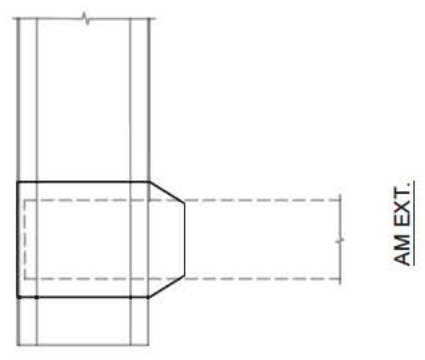
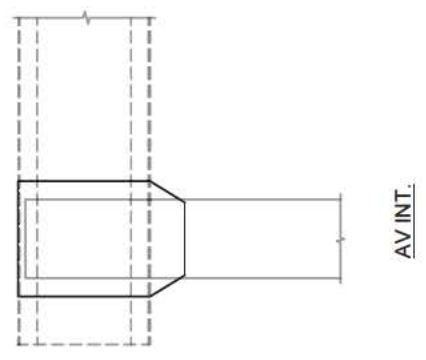
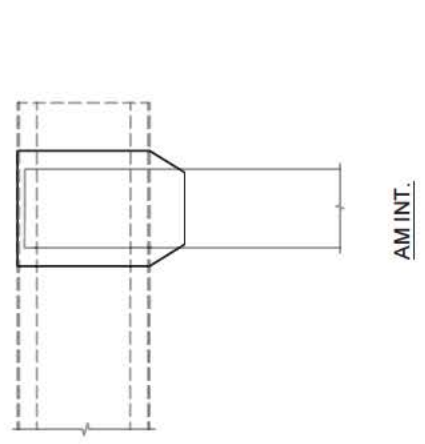


AV EXT.

COTES	A	B	C	D	CEC	COMMENTAIRES	PHOTOS	ACTIVITÉ
MATÉRIAUX	100	0	0	0	4	ÉLÉMENT RENFORCÉ.		
PROTECTION CONTRE LA CORROSION	100	0	0	0	4			

FICHE D'INSPECTION DE LA STRUCTURE: SECTION 6

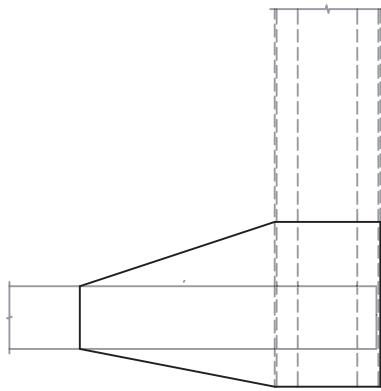
SECTION: 6	TRAVÉE: 19B-20	FERME: CENTRE	NOEUD: U8	TYPE: GOUSSET
DATE: 2016-11-09	INSPECTION PAR: EM			1:40



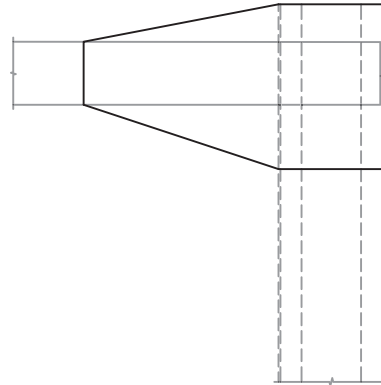
COTES	A	B	C	D	CEC	COMMENTAIRES	PHOTOS	ACTIVITÉ
MATÉRIAUX	95	1	2	2	4	PERTES DE MATÉRIAUX MOYENNES À TRÈS IMPORTANTES. 2 PERFORATIONS Ø5 mm.	EM_9558 & 9559	3221
PROTECTION CONTRE LA CORROSION	96	2	1	1	4	DÉFAUTS DE REVÊTEMENT MOYENS À TRÈS IMPORTANTES.		3065

FICHE D'INSPECTION DE LA STRUCTURE: SECTION 6

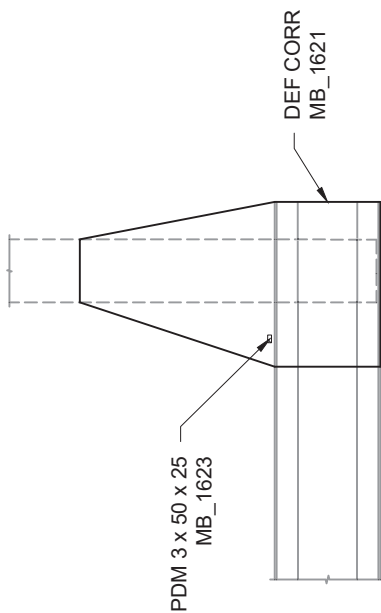
SECTION: 6	TRAVÉE: 19B-20	FERME: CENTRE	NOEUD: L0	TYPE: GOUSSET
DATE: 2016-11-09	INSPECTION PAR: MB			 1:50



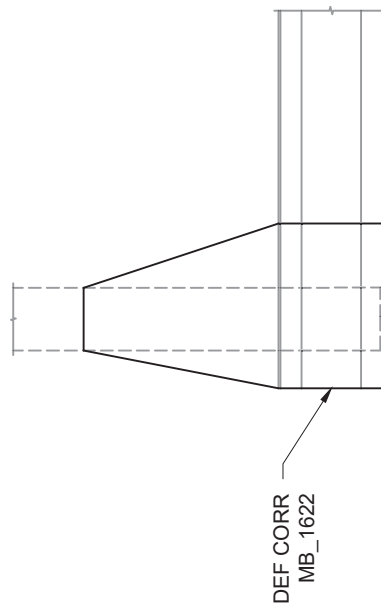
AM INT.



AV INT.



AM EXT.

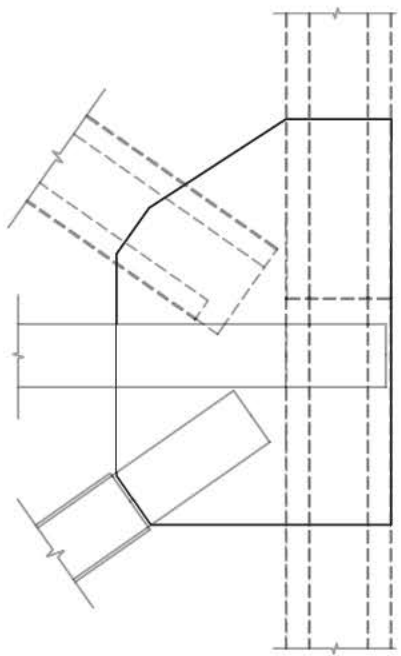


AV EXT.

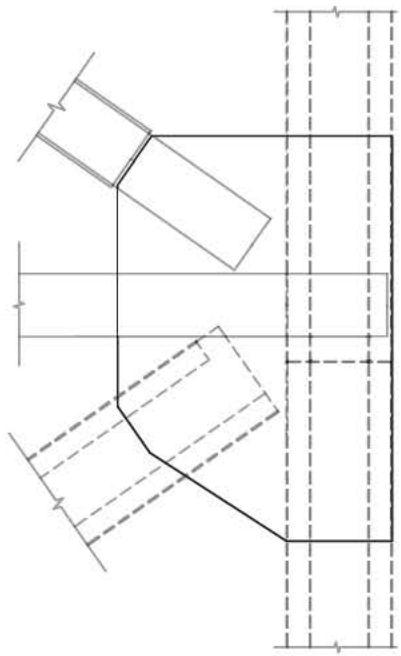
COTES	A	B	C	D	CEC	COMMENTAIRES	PHOTOS	ACTIVITÉ
MATÉRIAUX	99	0	1	0	4	PERTES DE MATÉRIAUX IMPORTANTES. DÉFORMATION PAR CORROSION.		
PROTECTION CONTRE LA CORROSION	95	2	2	1	4	DÉFAUTS DE REVÊTEMENT MOYENS À TRÈS IMPORTANTS.		3065

FICHE D'INSPECTION DE LA STRUCTURE: SECTION 6

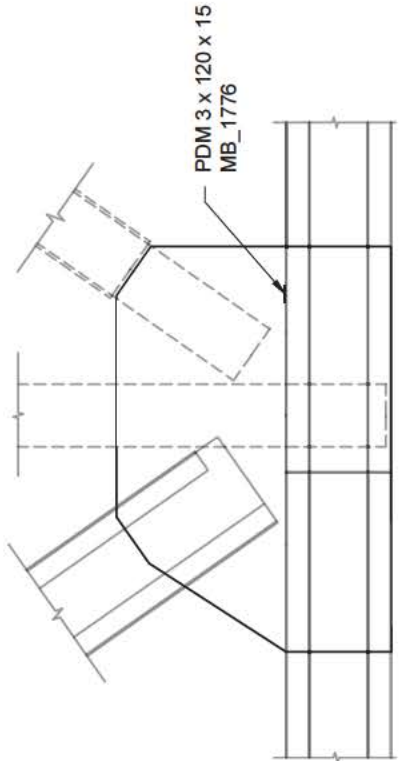
SECTION: 6	TRAVÉE: 19B-20	FERME: CENTRE	NOEUD: L2	TYPE: GOUSSET
DATE: 2016-11-16	INSPECTION PAR: MB			1:50



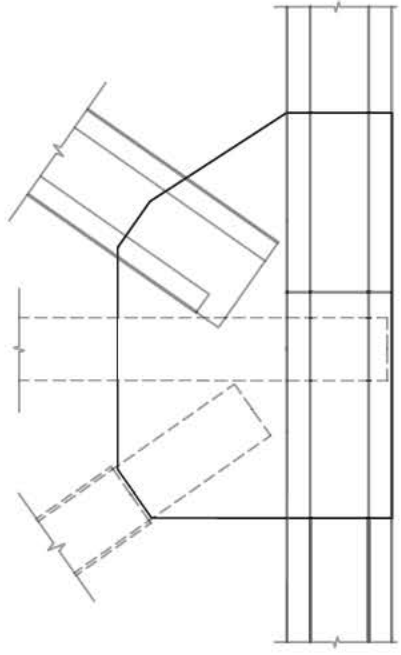
AM INT.



AV INT.



AM EXT.

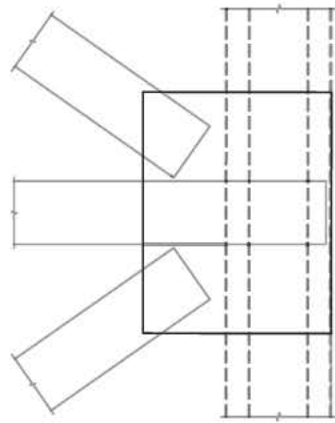


AV EXT.

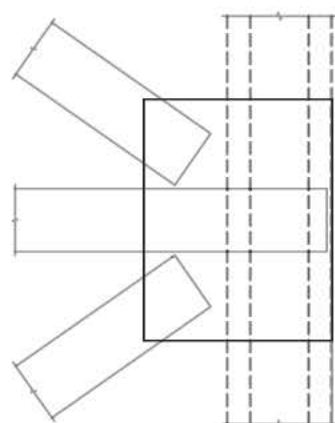
		COMMENTAIRES	PHOTOS	ACTIVITÉ			
COTES	A	B	C	D	CEC		
MATÉRIAUX	99	0	1	0	4		
PROTECTION CONTRE LA CORROSION	98	1	1	0	4		

FICHE D'INSPECTION DE LA STRUCTURE: SECTION 6

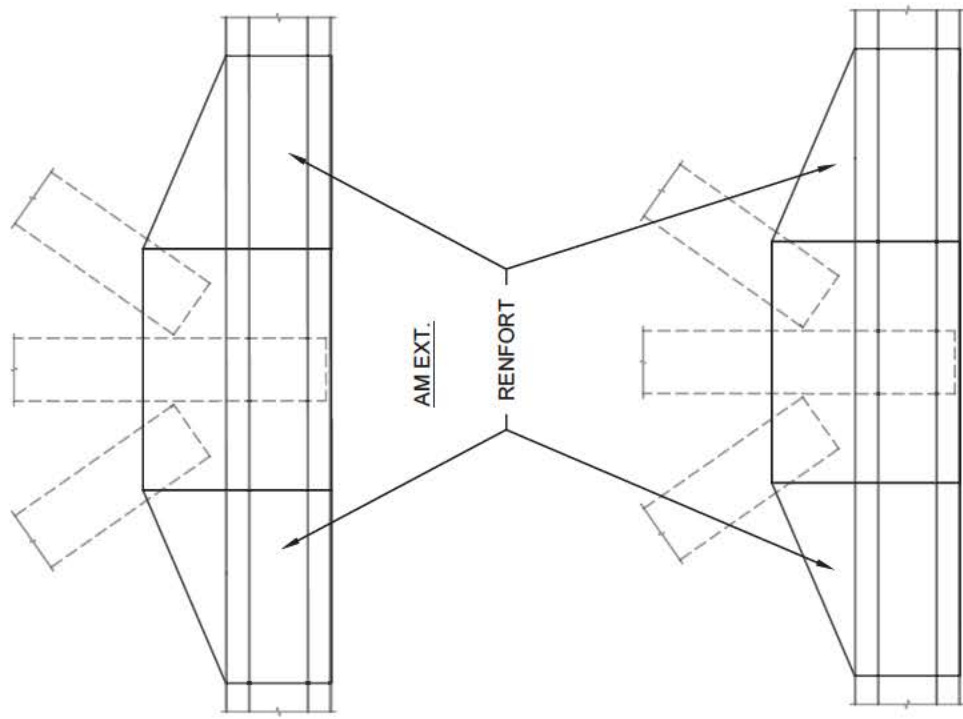
SECTION: 6	TRAVÉE: 19B-20	FERME: CENTRE	NOEUD: L4	TYPE: GOUSSET
DATE: 2016-11-16	INSPECTION PAR: MB			 1:50



AM INT.



AV INT.



AM EXT.

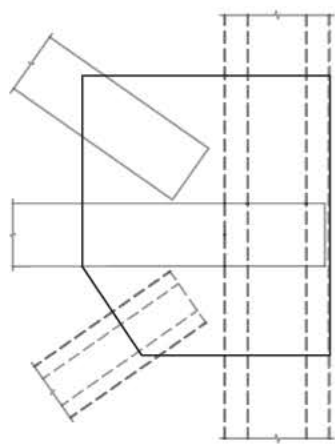
RENFORT

AV EXT.

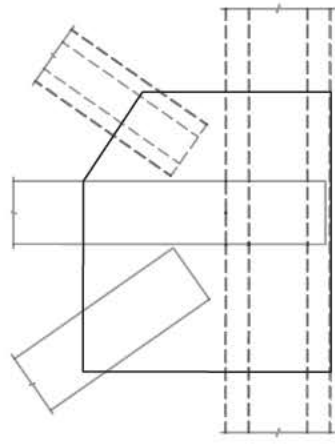
COTES	A	B	C	D	CEC	COMMENTAIRES	PHOTOS	ACTIVITÉ
MATÉRIAUX	100	0	0	0	4	ÉLÉMENT RENFORCÉ.	MB_1790	
PROTECTION CONTRE LA CORROSION	100	0	0	0	4			

FICHE D'INSPECTION DE LA STRUCTURE: SECTION 6

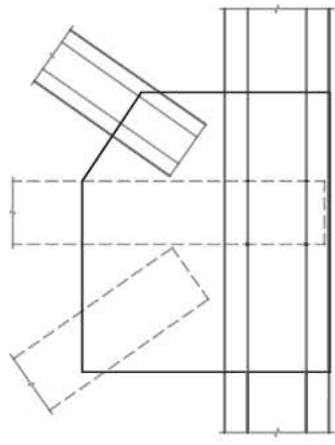
SECTION: 6	TRAVÉE: 19B-20	FERME: CENTRE	NOEUD: L6	TYPE: GOUSSET
DATE: 2016-11-16	INSPECTION PAR: MB			1:50



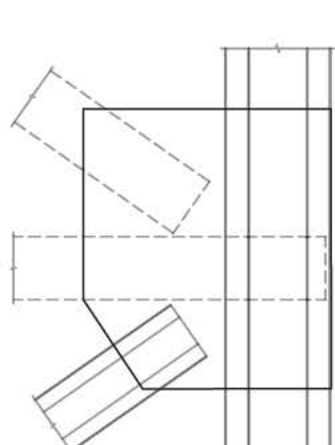
AM INT.



AV INT.



AM EXT.

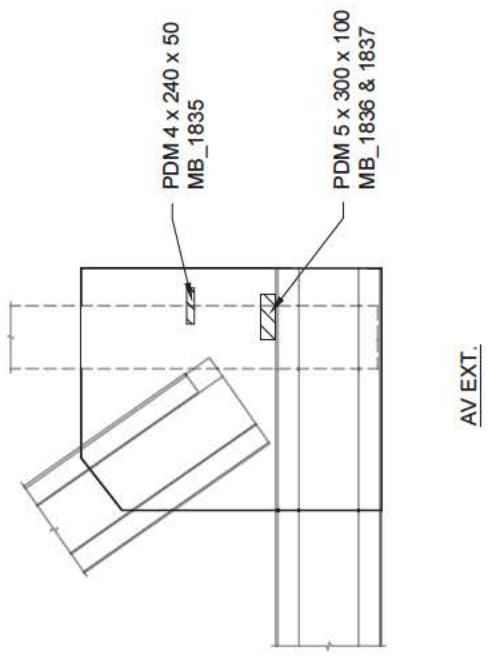
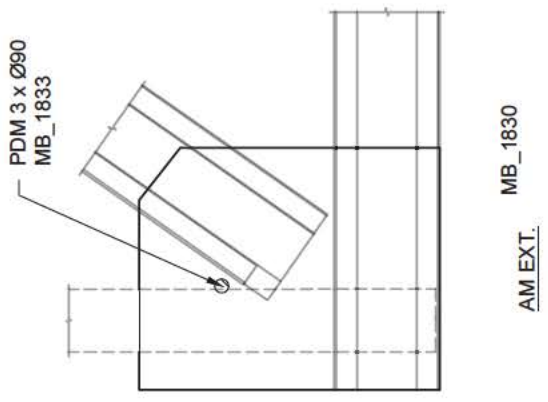
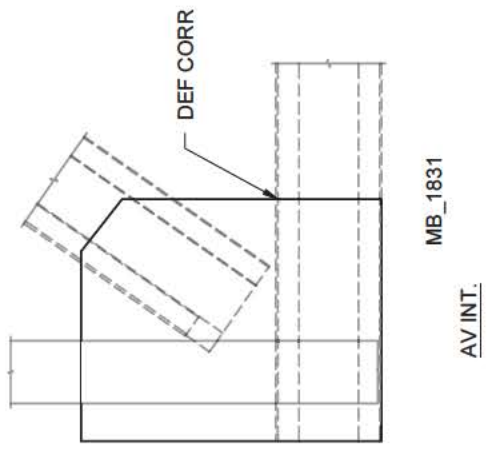
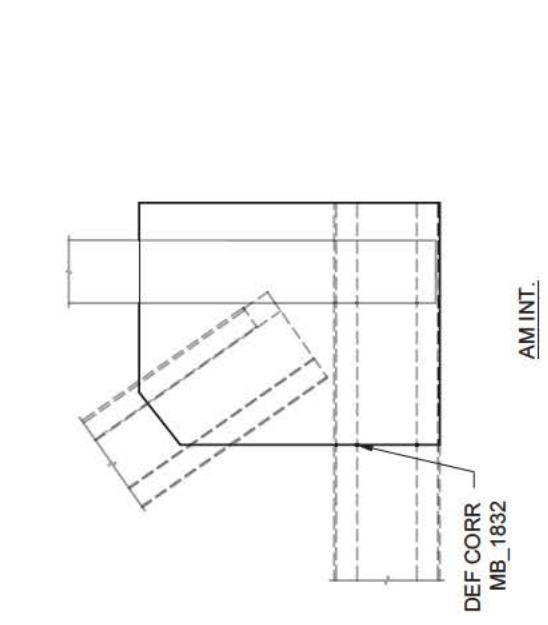


AV EXT.

COTES	A	B	C	D	CEC	COMMENTAIRES	PHOTOS	ACTIVITÉ
MATÉRIAUX	100	0	0	0	4	ÉLÉMENT RENFORCÉ.	MB_1804	
PROTECTION CONTRE LA CORROSION	100	0	0	0	4			

FICHE D'INSPECTION DE LA STRUCTURE: SECTION 6

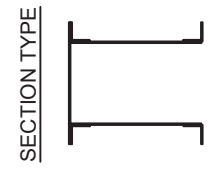
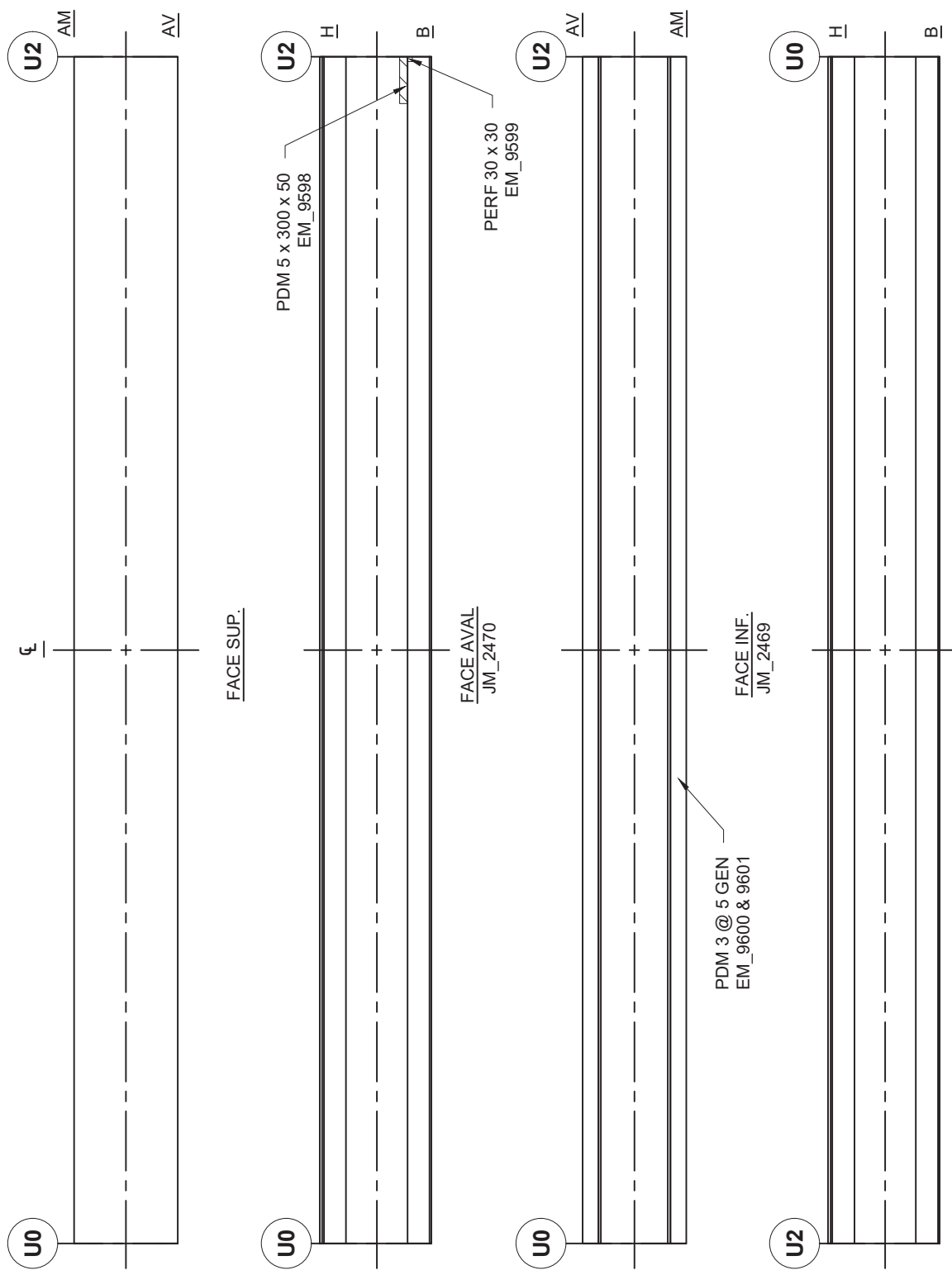
SECTION: 6	TRAVÉE: 19B-20	FERME: CENTRE	NOEUD: L8	TYPE: GOUSSET
DATE: 2016-11-17	INSPECTION PAR: MB			 1:50



COTES	A	B	C	D	CEC	COMMENTAIRES	PHOTOS	ACTIVITÉ
MATÉRIAUX	97	1	1	1	4	PERTES DE MATÉRIAUX MOYENNES À TRÈS IMPORTANTES. DÉFORMATION PAR CORROSION. ÉLÉMENT RENFORCÉ. AUCUNE ACTIVITÉ REQUISE.	MB_1832 & 1836	
PROTECTION CONTRE LA CORROSION	100	0	0	0	4			

FICHE D'INSPECTION DE LA STRUCTURE: SECTION 6

SECTION: 6 TRAVÉE : 19B-20 FERME: AVAL CORDE SUP.: U0-U2 TYPE: POUTRE TRIANGULÉE  
 DATE: 2016-10-17 INSPECTION PAR: EM & JM ██████████ N.A.É.

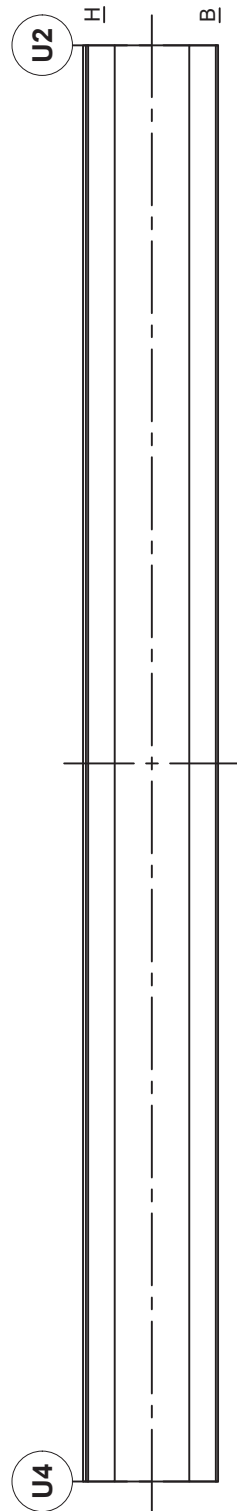
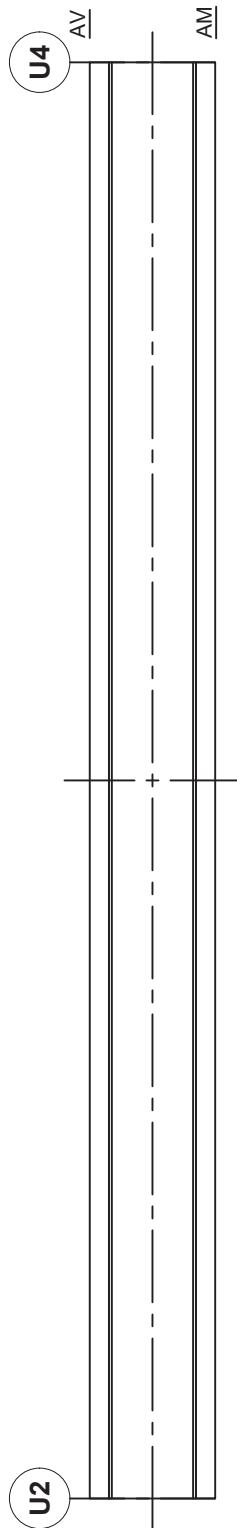
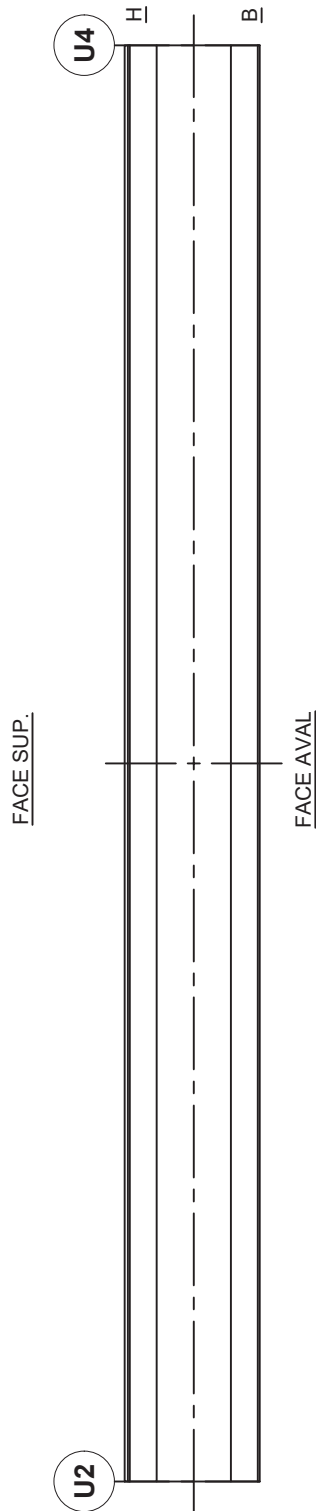
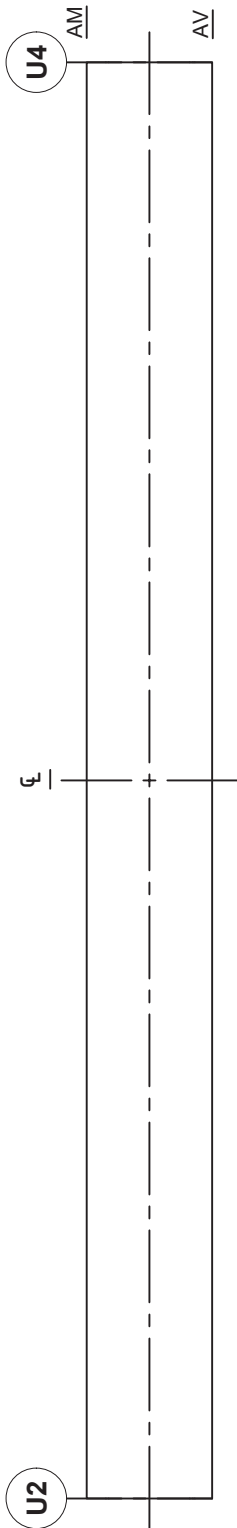


COTES	A B C D				CEC	COMMENTAIRES	PHOTOS	ACTIVITÉ
	A	B	C	D				
MATÉRIAUX	95	3	1	1	4	PERTES DE MATÉRIAUX MOYENNES À TRÈS IMPORTANTES. PERFORATION 30 x 30. DÉFORMATION PAR CORROSION.	EM_9599 & 9600	3221
PROTECTION CONTRE LA CORROSION	95	1	2	2	4	DÉFAUTS DE REVÊTEMENT MOYENS À TRÈS IMPORTANTS.	JM_2468	3065



FICHE D'INSPECTION DE LA STRUCTURE: SECTION 6

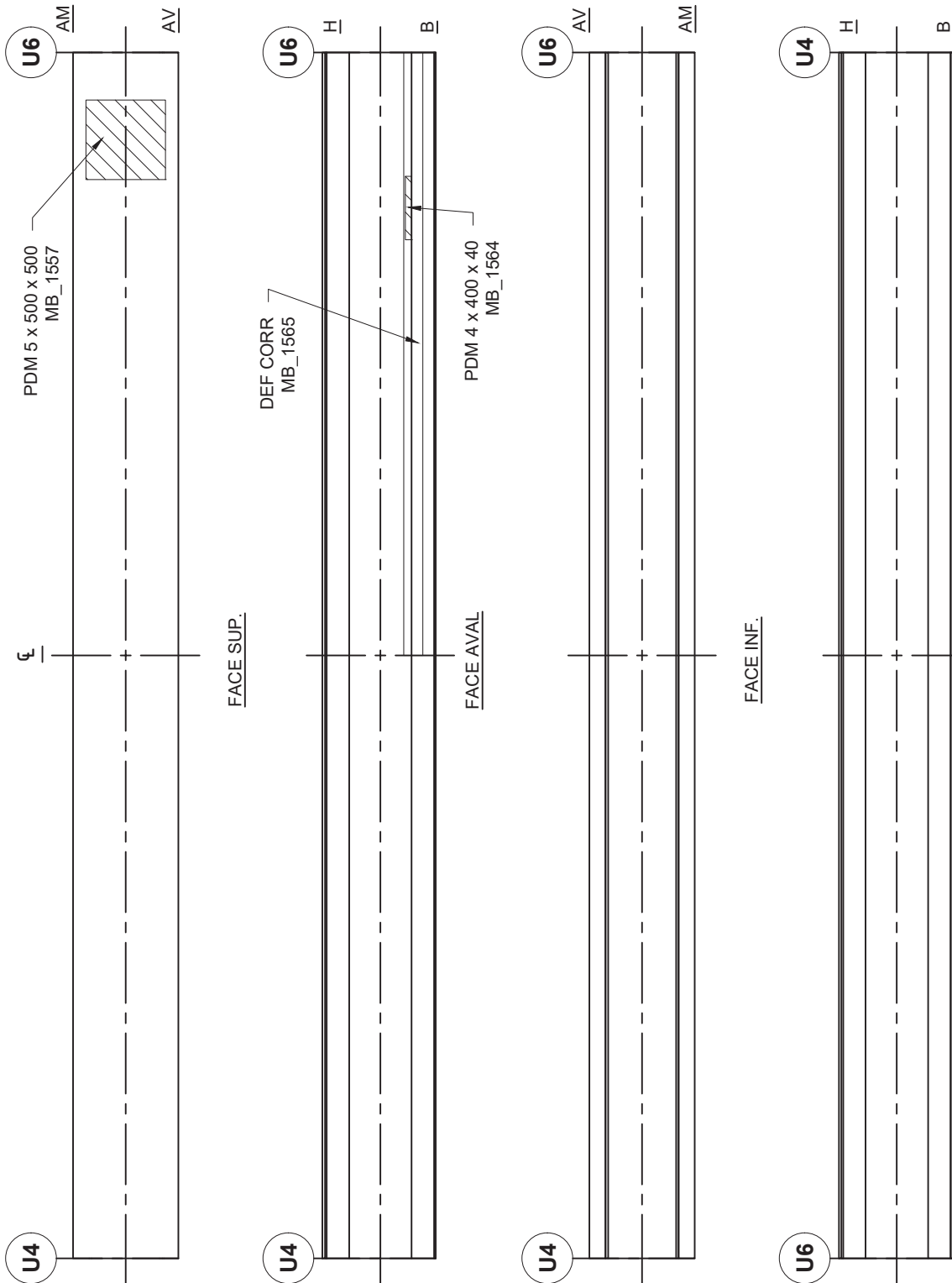
SECTION: 6 TRAVÉE: 19B-20 FERME: AVAL CORDE SUP.: U2-U4 TYPE: POUTRE TRIANGULÉE  
 DATE: 2016-10-18 INSPECTION PAR: JM  N.A.É.



SECTION TYPE		COMMENTAIRES	PHOTOS	ACTIVITÉ				
A	B							
MATÉRIAUX	98	2	0	0	4			
PROTECTION CONTRE LA CORROSION	97	1	1	1	4	DÉFAUTS DE REVÊTEMENT MOYENS À TRÈS IMPORTANTS.		

FICHE D'INSPECTION DE LA STRUCTURE: SECTION 6

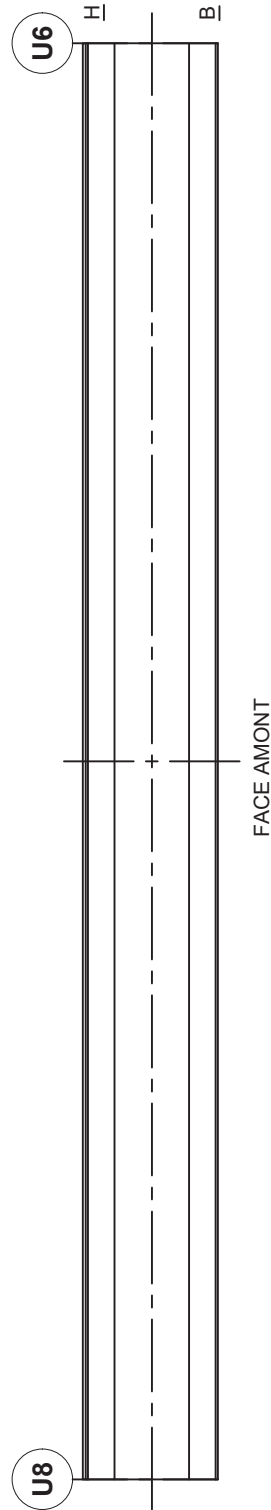
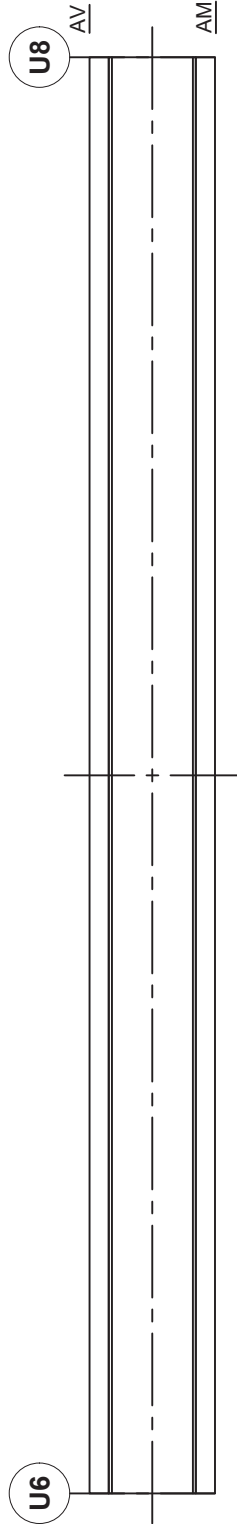
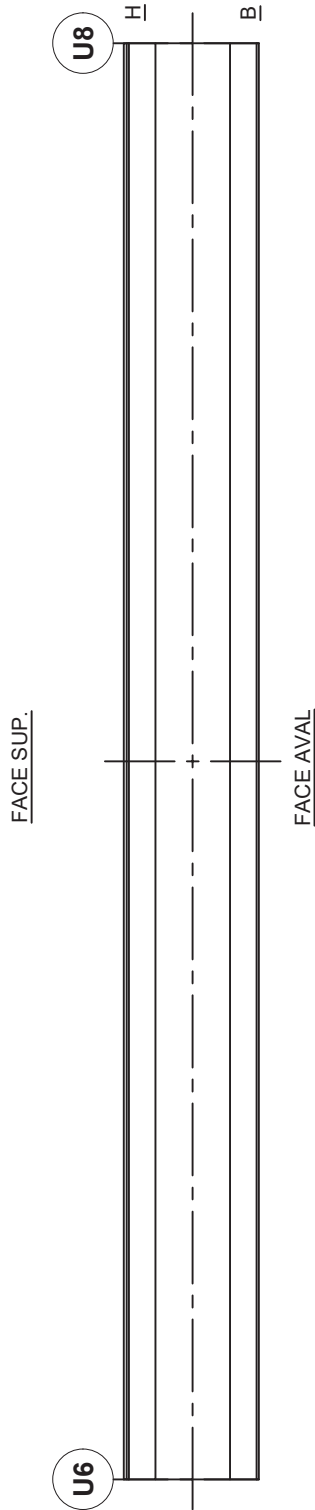
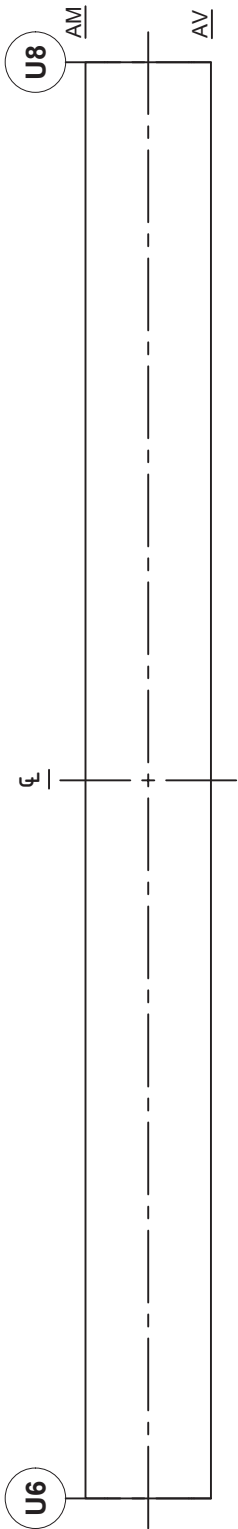
SECTION: 6	TRAVÉE: 19B-20	FERME: AVAL	CORDE SUP.: U4-U6	TYPE: POUTRE TRIANGULÉE
DATE: 2016-10-18	INSPECTION PAR: JM			 N.A.É.




SECTION TYPE		COMMENTAIRES	PHOTOS	ACTIVITÉ
A	B			
95	2	PERTES DE MATÉRIAUX MOYENNES À TRÈS IMPORTANTES. DÉFORMATION PAR CORROSION.	MB_1557 & 1564	3221
95	1			3065
		DÉFAUTS DE REVÊTEMENT MOYENS À TRÈS IMPORTANTS.		

**FICHE D'INSPECTION DE LA STRUCTURE: SECTION 6**

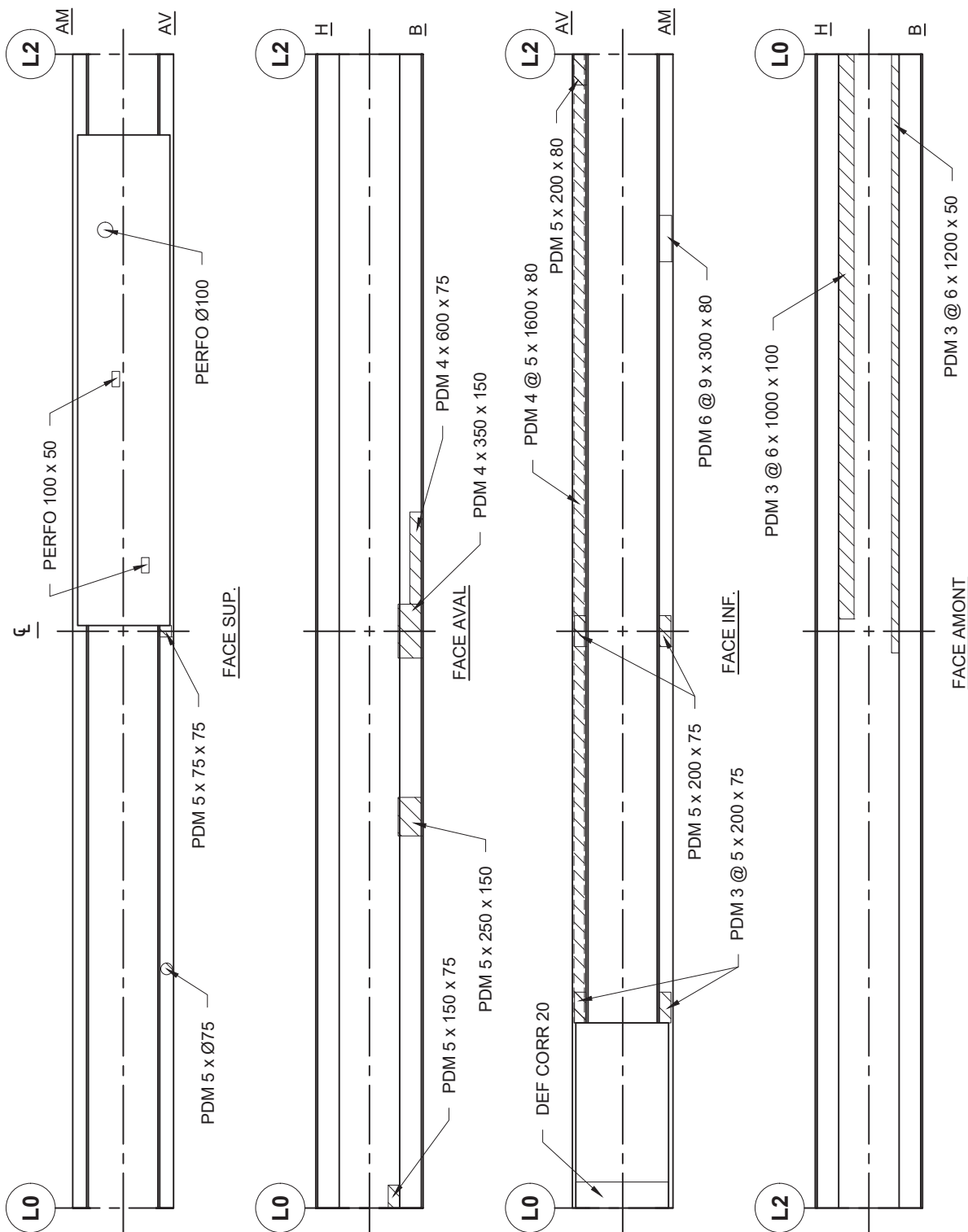
SECTION: 6	TRAVÉE: 19B-20	FERME: AVAL	CORDE SUP.: U6-U8	TYPE: POUTRE TRIANGULÉE
DATE: 2016-11-23	INSPECTION PAR: JM	N.A.É.		



		SECTION TYPE					
							
		COMMENTAIRES		PHOTOS	ACTIVITÉ		
COTES	A B C D CEC	98 2 0 0 4					
MATÉRIAUX							
PROTECTION CONTRE LA CORROSION	98 1 1 0 4						

### FICHE D'INSPECTION DE LA STRUCTURE: SECTION 6

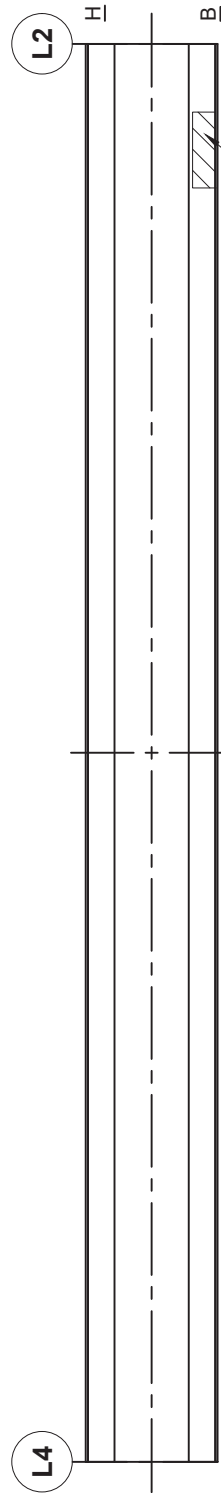
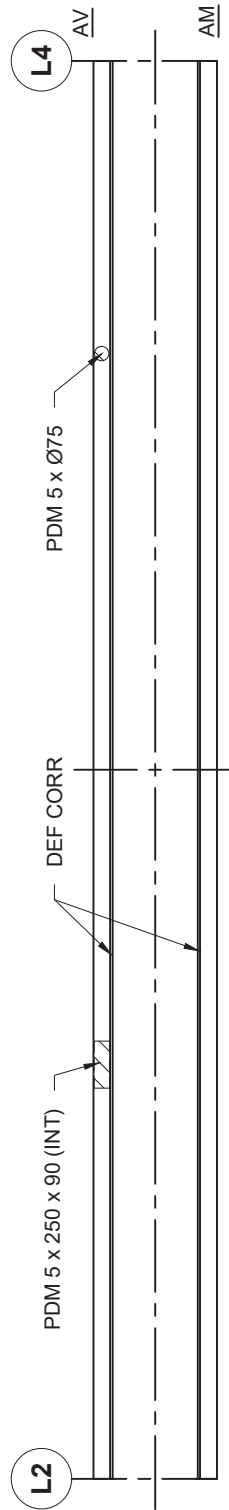
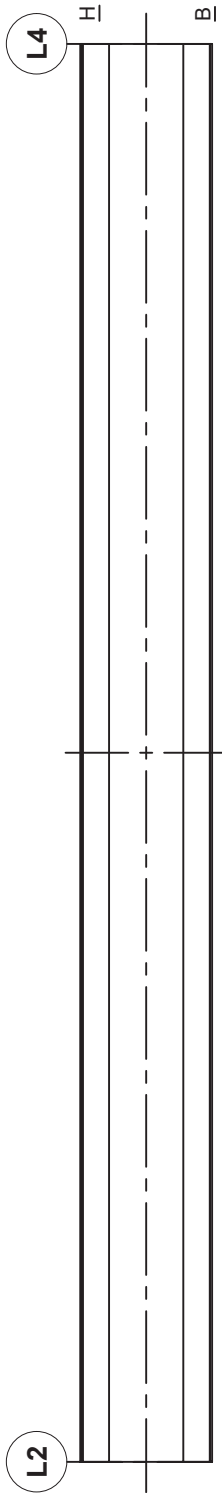
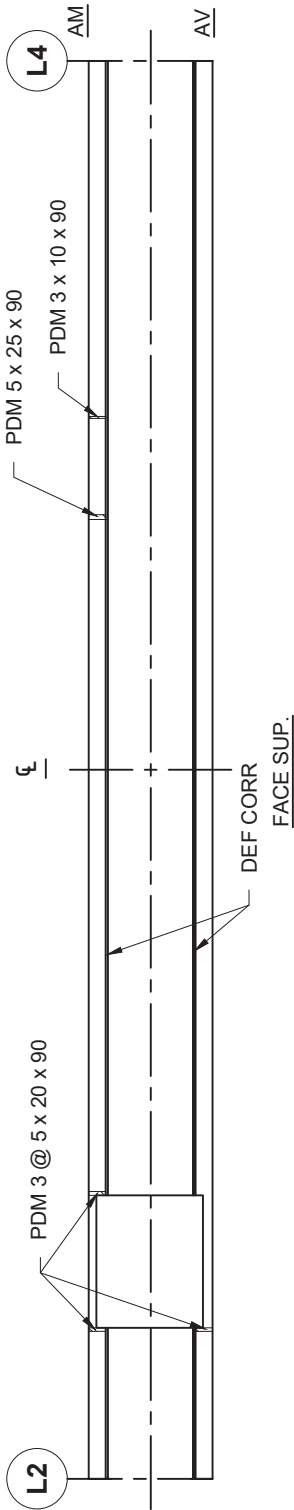
SECTION: 6	TRAVÉE: 19B-20	FERME: AVAL	CORDE INF.: L0-L2	TYPE: POUTRE TRIANGULÉE
DATE: 2016-10-17	INSPECTION PAR: JM			N.A.E



		SECTION TYPE	
COTES	A	B	C
MATÉRIAUX	87	1	2
PROTECTION CONTRE LA CORROSION	80	5	5
COMMENTAIRES	PERTES DE MATÉRIAUX MOYENNES À TRÈS IMPORTANTES. PERFORATION GÉNÉRALISÉE D'UNE PLAQUE DE LIAISON. DÉFORMATION PAR CORROSION. RÉDUCTION DE LA CAPACITÉ D'ENVIRON 15%.		
CEC	3	3	3
D	10	10	10
C	10	10	10
B	10	10	10
A	10	10	10
PHOTOS	JM_2437 & 2460		
ACTIVITÉ	3221		
PHOTOS	JM_2440 & 2449		
ACTIVITÉ	3065		

FICHE D'INSPECTION DE LA STRUCTURE: SECTION 6

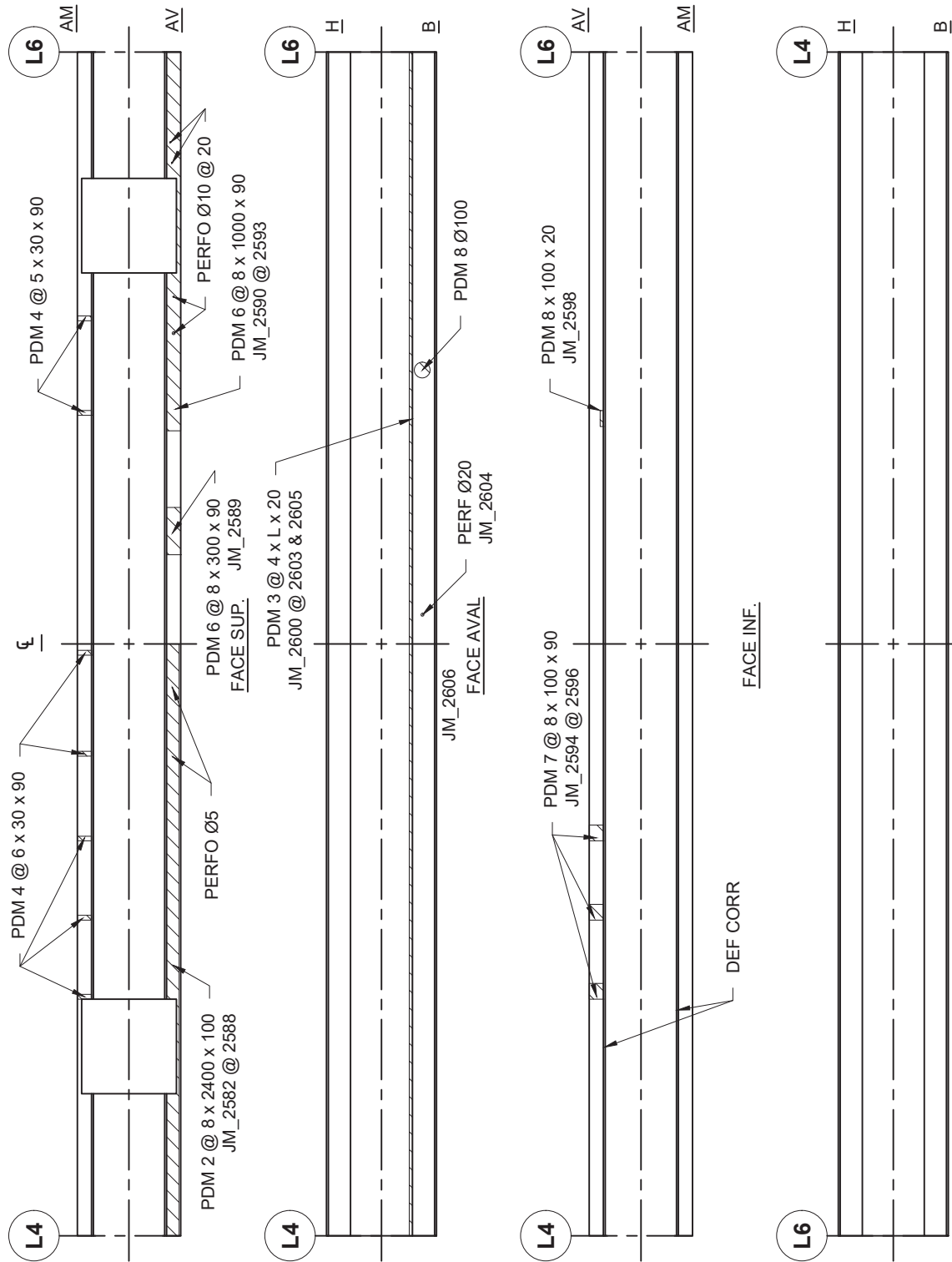
SECTION: 6	TRAVÉE: 19B-20	FERME: AVAL	CORDE INF.: L2-L4	TYPE: POUTRE TRIANGULÉE
DATE: 2016-10-18	INSPECTION PAR: JM		[REDACTED]	N.A.É.



		SECTION TYPE						
		[	]					
COTES	A	B	C	D	CEC	COMMENTAIRES	PHOTOS	ACTIVITÉ
MATÉRIAUX	96	1	1	2	4	PERTES DE MATÉRIAUX MOYENNES À TRÈS IMPORTANTES. DÉFORMATION PAR CORROSION. AUCUNE ACTIVITÉ REQUISE.	JM_2517 & 2729	
PROTECTION CONTRE LA CORROSION	93	2	2	3	4	DÉFAUTS DE REVÊTEMENT MOYENS À TRÈS IMPORTANTS.	JM_2518 & 2527	3065

### FICHE D'INSPECTION DE LA STRUCTURE: SECTION 6

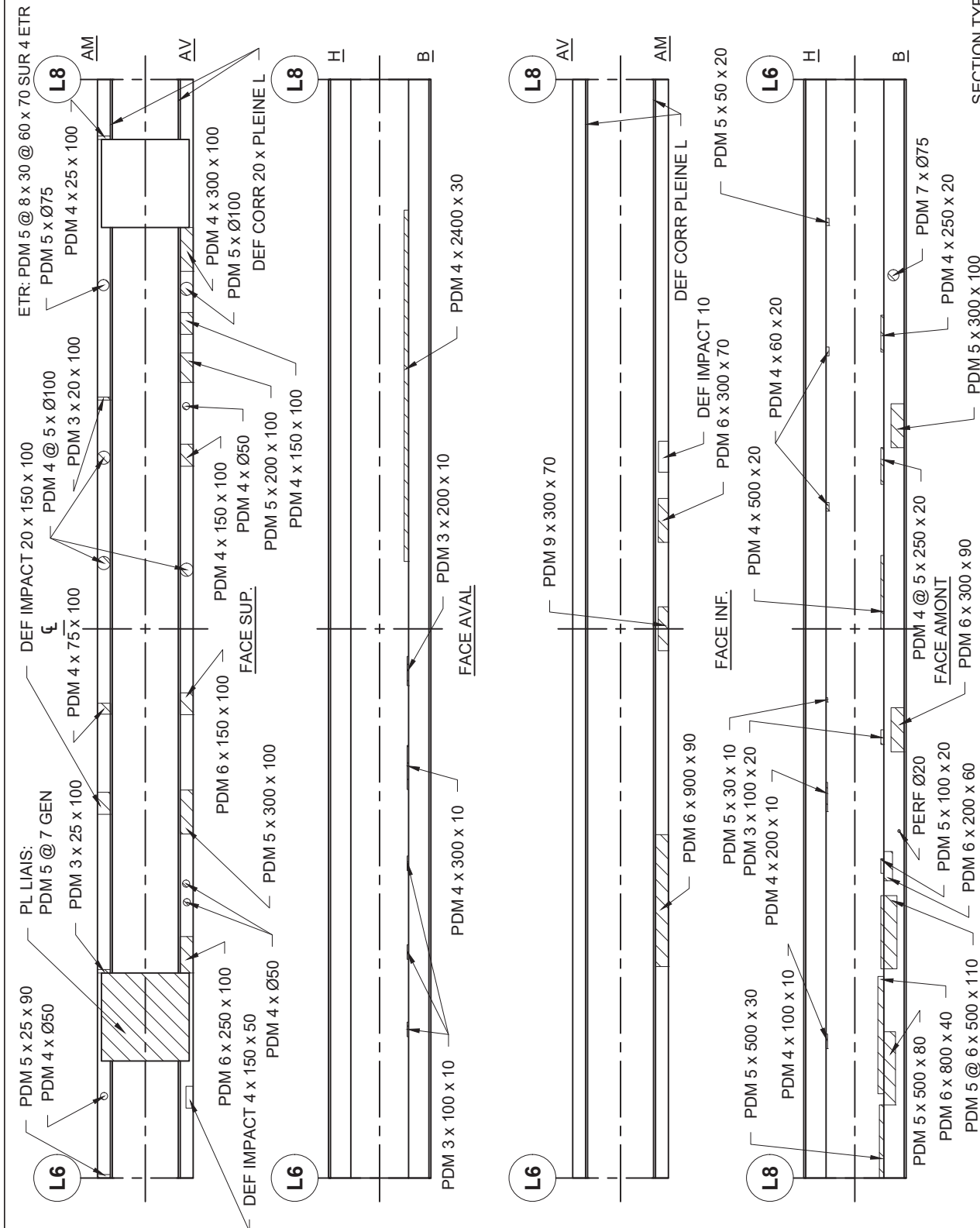
SECTION: 6	TRAVÉE: 19B-20	FERME: AVAL	CORDE INF.: L4-L6	TYPE: POUTRE TRIANGULÉE
DATE: 2016-10-18	INSPECTION PAR: JM			[REDACTED] N.A.É.



		SECTION TYPE						
		[	]					
COTES	A	B	C	D	CEC	COMMENTAIRES	PHOTOS	ACTIVITÉ
MATÉRIAUX	90	1	1	8	4	PERTES DE MATÉRIAUX MOYENNES À TRÈS IMPORTANTES. DÉFORMATION PAR CORROSION. PERFORATIONS Ø5 À 20 MM. ÉLÉMENT REINFORCÉ.	JM_2582, 2588, 2596 & 2601	3221
PROTECTION CONTRE LA CORROSION	85	5	5	5	3	DÉFAUTS DE REVÊTEMENT MOYENS À TRÈS IMPORTANTS.	JM_2597 & 2599	3065

FICHE D'INSPECTION DE LA STRUCTURE: SECTION 6

SECTION: 6	TRAVÉE: 19B-20	FERME: AVAL	CORDE INF.: L6-L8	TYPE: POUTRE TRIANGULÉE
DATE: 2016-11-23	INSPECTION PAR: JM			N.A.É.




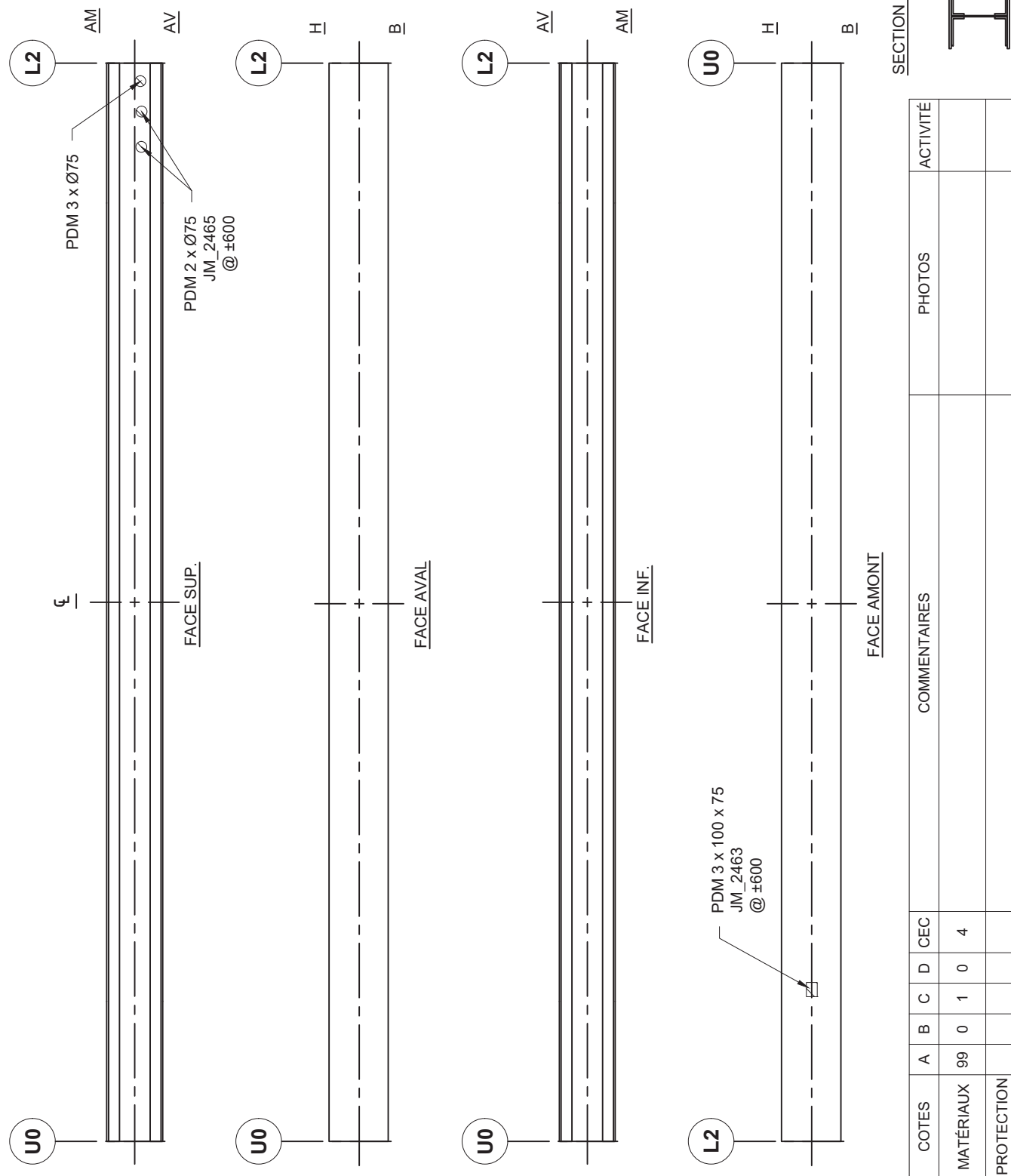
COTES	COMMENTAIRES				PHOTOS	ACTIVITÉ	
	A	B	C	D			CEC
MATÉRIAUX	95	1	1	3	4	JM_2628 & 2632	3221
PROTECTION CONTRE LA CORROSION	95	1	2	2	4	JM_2634 & 2657	3065

PERTES DE MATÉRIAUX MOYENNES À TRÈS IMPORTANTES. PERFORATION DE Ø20mm. DÉFORMATION PAR IMPACT. DÉFORMATION PAR CORROSION.

DÉFAUTS DE REVÊTEMENT MOYENS À TRÈS IMPORTANTS.

FICHE D'INSPECTION DE LA STRUCTURE: SECTION 6

SECTION: 6	TRAVÉE: 19B-20	FERME: AVAL	DIAG. T.: U0-L2	TYPE: POUTRE TRIANGULÉE
DATE: 2016-10-17	INSPECTION PAR: JM			 N.A.É.

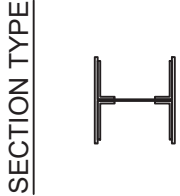
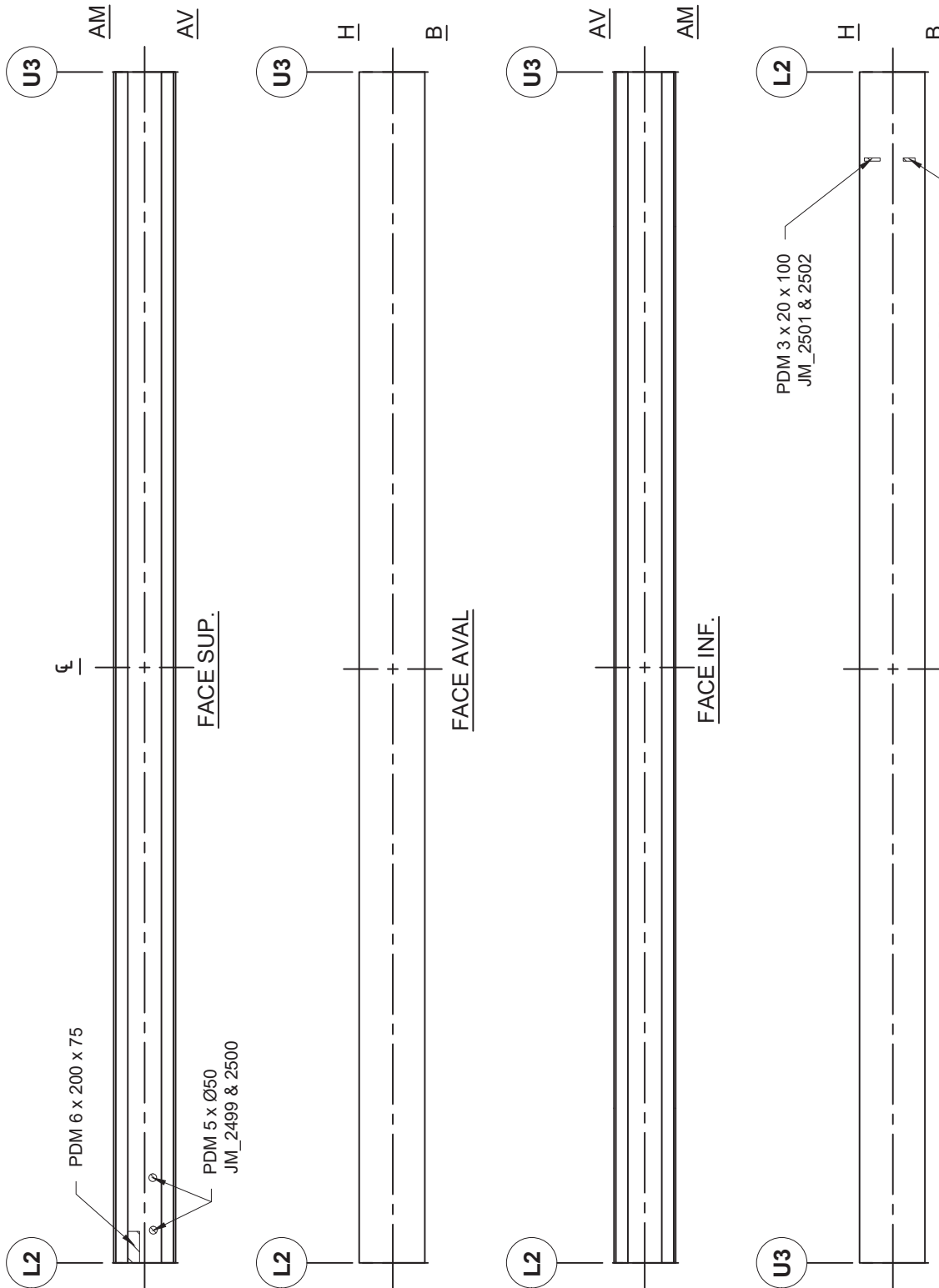


COTES	A				B				CEC	COMMENTAIRES	PHOTOS	ACTIVITÉ
	99	0	1	0	99	0	1	0				
MATÉRIAUX	99	0	1	0	99	0	1	0	4			
PROTECTION CONTRE LA CORROSION	99	1	0	0	99	1	0	0	4			



FICHE D'INSPECTION DE LA STRUCTURE: SECTION 6

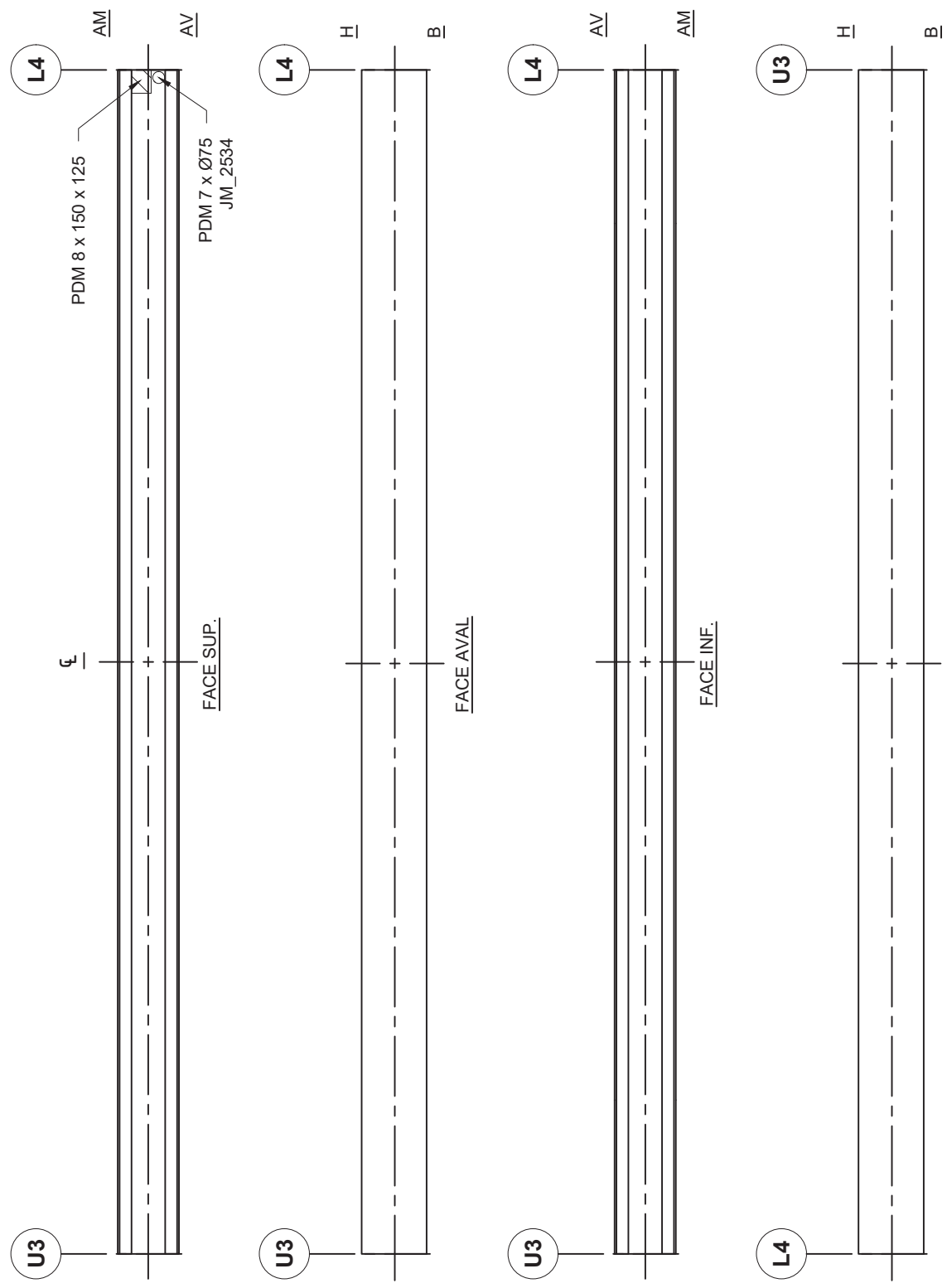
SECTION: 6	TRAVÉE: 19B-20	FERME: AVAL	DIAG. C.: L2-U3	TYPE: POUTRE TRIANGULÉE
DATE: 2016-10-18	INSPECTION PAR: JM			N.A.É.



COTES	A	B	C	D	CEC	COMMENTAIRES	PHOTOS	ACTIVITÉ
MATÉRIAUX	98	0	1	1	4	PERTES DE MATÉRIAUX IMPORTANTES À TRÈS IMPORTANTES. AUCUNE ACTIVITÉ REQUISE.	JM_2500 & 2502	
PROTECTION CONTRE LA CORROSION	97	1	1	1	4	DÉFAUTS DE REVÊTEMENT MOYENS À TRÈS IMPORTANTES.	JM_2504	3065

FICHE D'INSPECTION DE LA STRUCTURE: SECTION 6

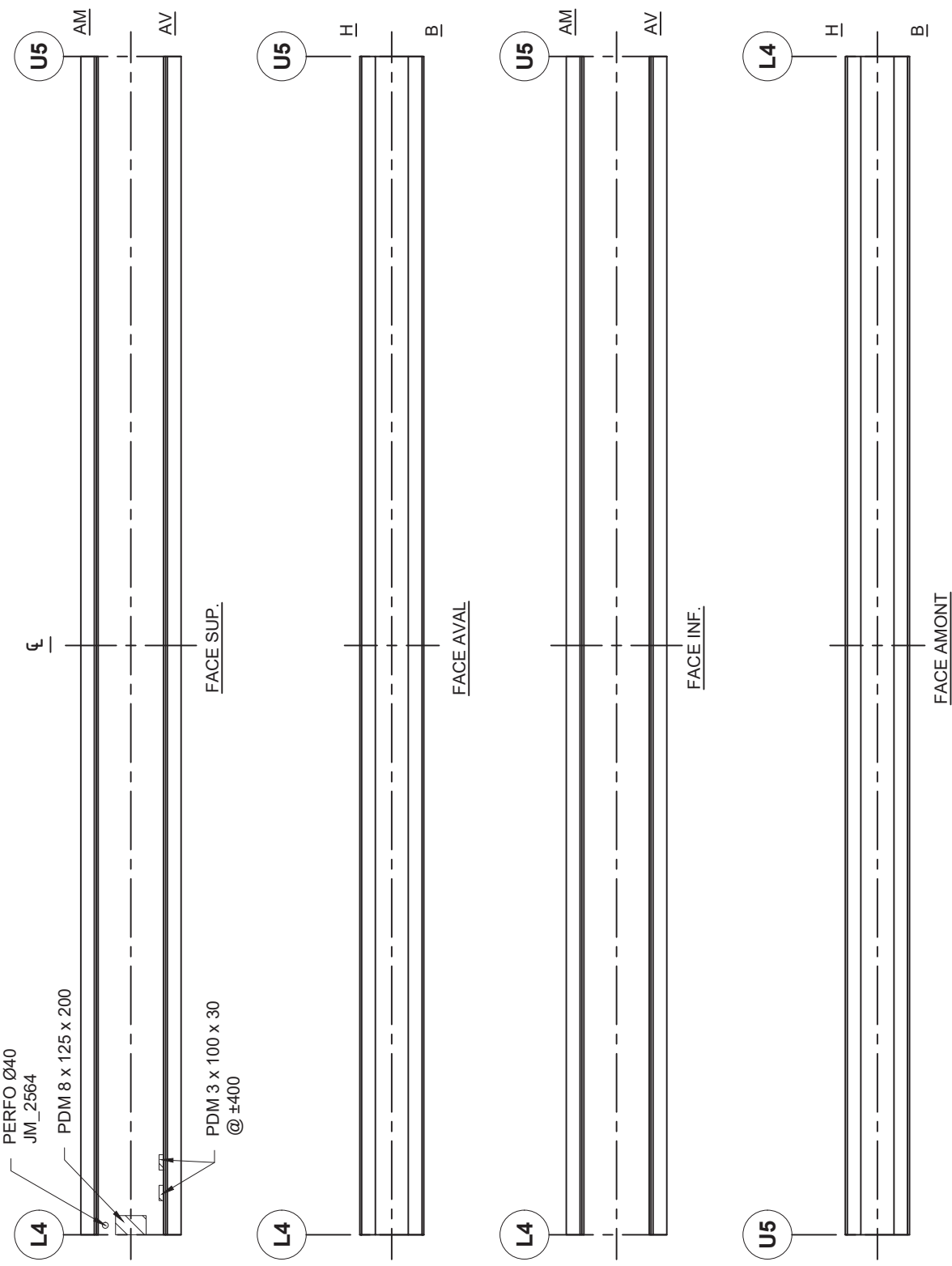
SECTION: 6	TRAVÉE: 19B-20	FERME: AVAL	DIAG. T.: U3-L4	TYPE: POUTRE TRIANGULÉE
DATE: 2016-10-18	INSPECTION PAR: JM			 N.A.É.



COTES	A	B	C	D	CEC	COMMENTAIRES	PHOTOS	ACTIVITÉ
MATÉRIAUX	99	0	0	1	4	PERTE DE MATÉRIAUX TRÈS IMPORTANTE. AUCUNE ACTIVITÉ REQUISE.	JM_2533 & 2534	
PROTECTION CONTRE LA CORROSION	99	1	0	0	4			

FICHE D'INSPECTION DE LA STRUCTURE: SECTION 6

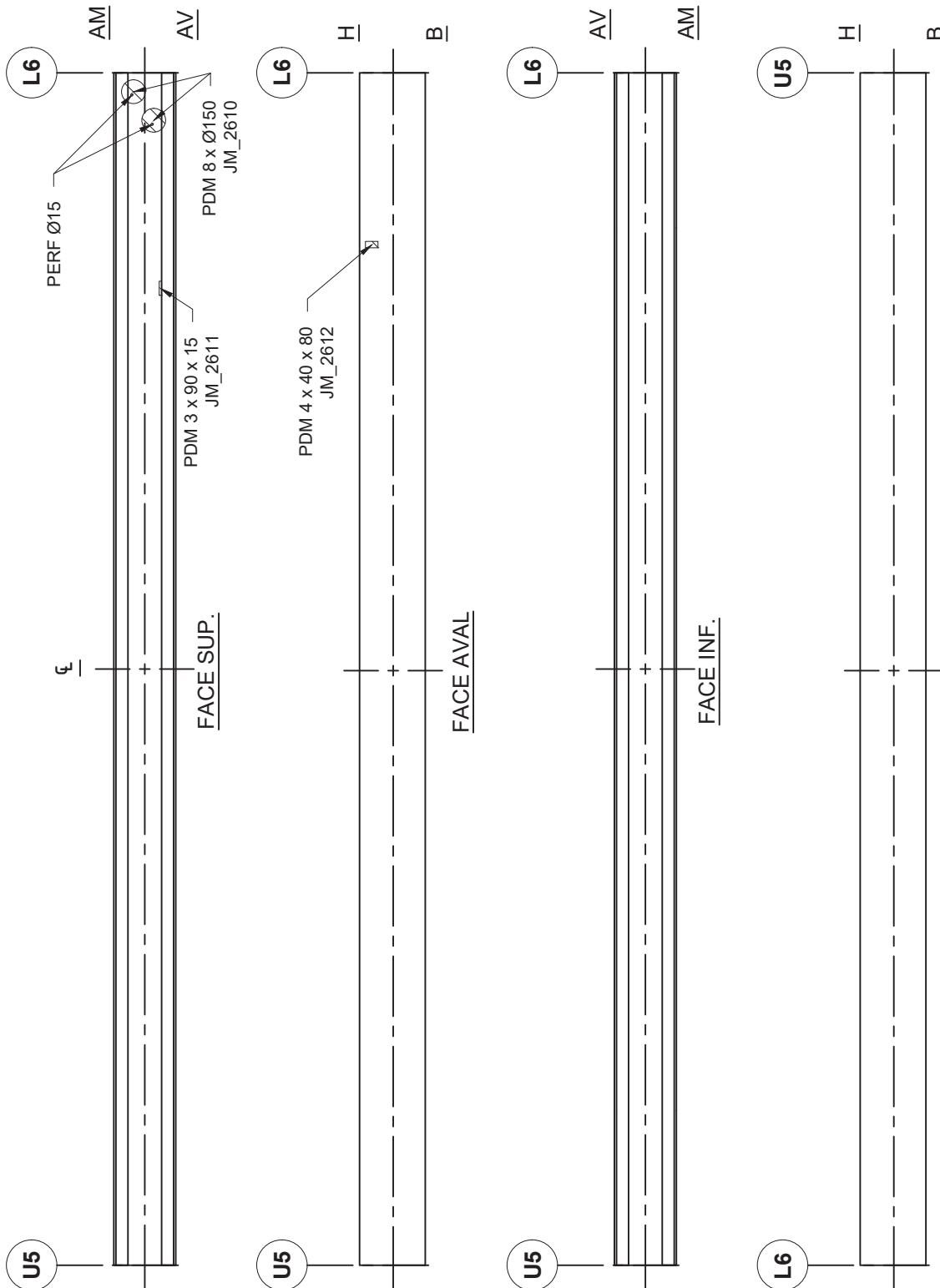
SECTION: 6 TRAVÉE: 19B-20 FERME: AVAL DIAG. T.: L4-U5 TYPE: POUTRE TRIANGULÉE  
 DATE: 2016-10-18 INSPECTION PAR: JM XXXXXXXXXX N.A.É.



		SECTION TYPE						
COTES	A	B	C	D	CEC	COMMENTAIRES	PHOTOS	ACTIVITÉ
MATÉRIAUX	99	1	1	1	4	PERTES DE MATÉRIAUX MOYENNES À TRÈS IMPORTANTES. PERFORATION Ø40 mm.	JM_2564	3221
PROTECTION CONTRE LA CORROSION	97	1	1	1	4	DÉFAUTS DE REVÊTEMENT MOYENS À TRÈS IMPORTANTES.		3065

FICHE D'INSPECTION DE LA STRUCTURE: SECTION 6

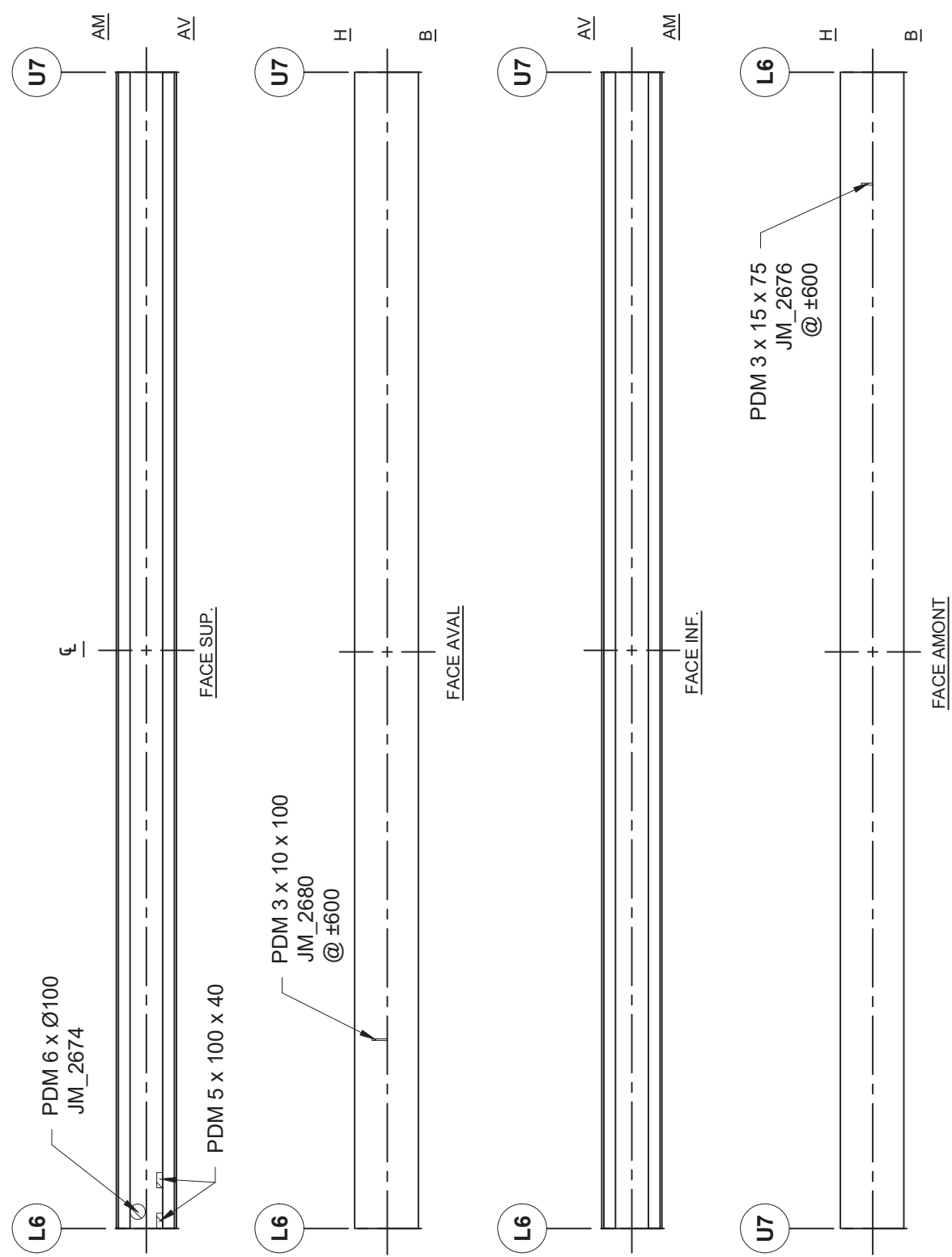
SECTION: 6	TRAVÉE: 19B-20 FERME: AVAL	DIAG. C.: U5-L6	TYPE: POUTRE TRIANGULÉE
DATE: 2016-10-18	INSPECTION PAR: JM & MB		 N.A.É.



COTES	A				B				COMMENTAIRES	PHOTOS	ACTIVITÉ
	97	1	1	1	96	2	1	1			
MATÉRIAUX									PERTES DE MATÉRIAUX MOYENNES À TRÈS IMPORTANTES. PERFORATIONS Ø15 mm.	JM_2610 & 2612	3221
PROTECTION CONTRE LA CORROSION									DÉFAUTS DE REVÊTEMENT MOYENS À TRÈS IMPORTANTES.		3065

FICHE D'INSPECTION DE LA STRUCTURE: SECTION 6

SECTION: 6      TRAVÉE: 19B-20    FERME: AVAL      DIAG. T.: L6-U7      TYPE: POUTRE TRIANGULÉE  
 DATE: 2016-11-23    INSPECTION PAR: JM       N.A.É.



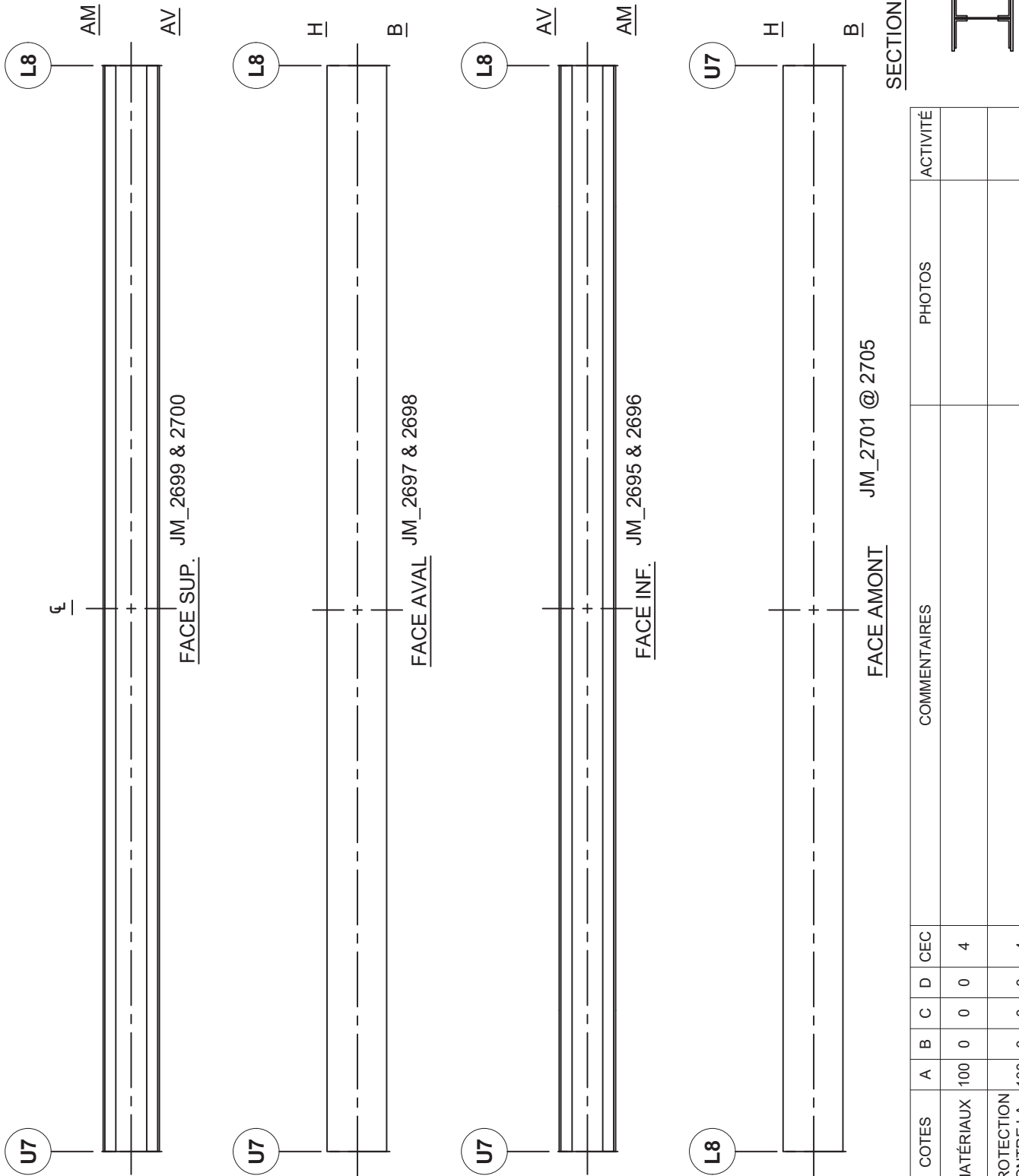
SECTION TYPE



COTES		A	B	C	D	CEC	COMMENTAIRES	PHOTOS	ACTIVITÉ
MATÉRIAUX	PROTECTION CONTRE LA CORROSION	98	0	1	1	4	PERTE DE MATÉRIAUX IMPORTANTE À TRÈS IMPORTANTE. AUCUNE ACTIVITÉ REQUISE.	JM_2674 & 2676	
		98	0	1	1	4	DÉFAUTS DE REVÊTEMENT IMPORTANTS À TRÈS IMPORTANTS.	JM_2677 & 2678	3065

FICHE D'INSPECTION DE LA STRUCTURE: SECTION 6

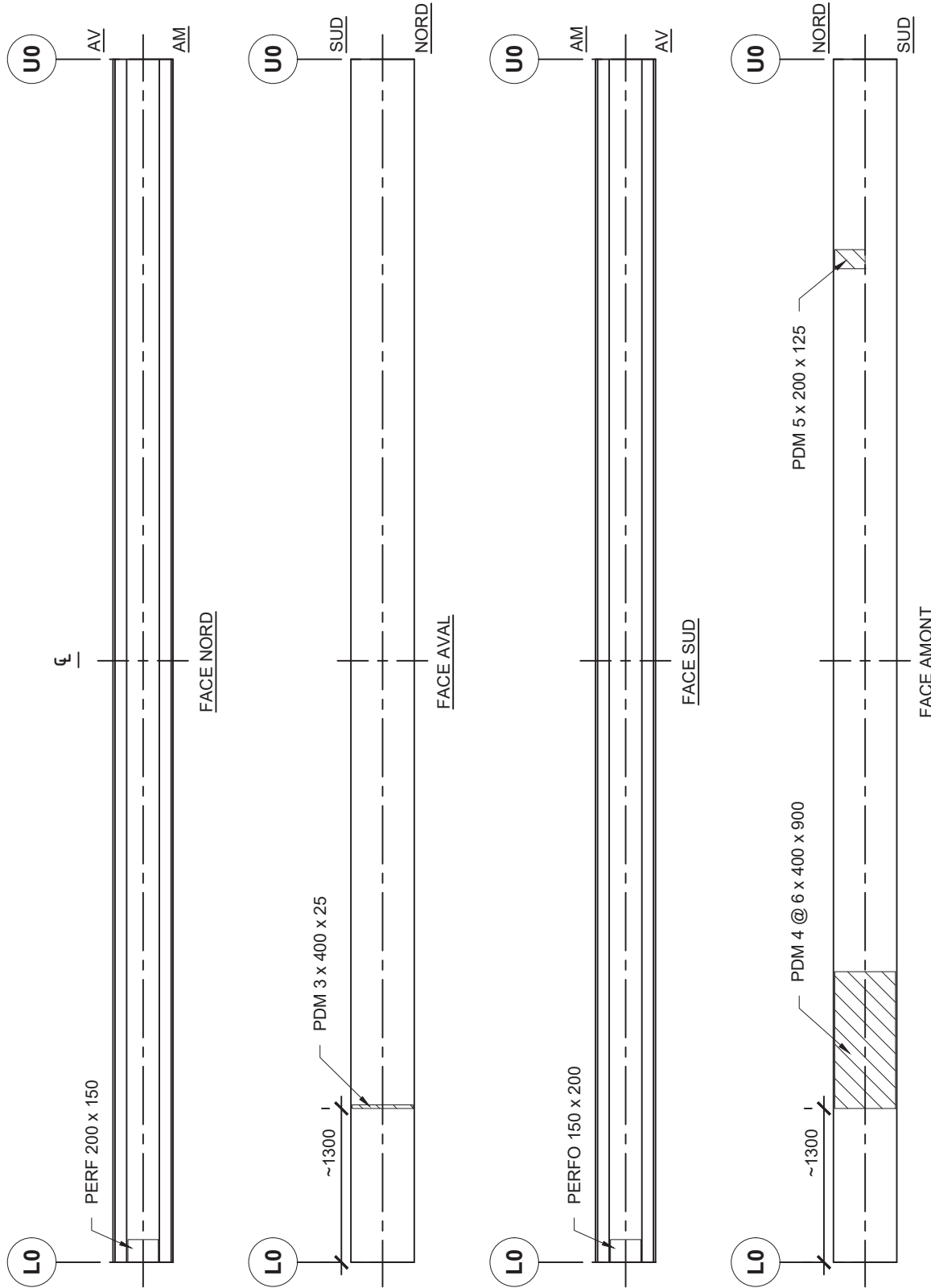
SECTION: 6	TRAVÉE: 19B-20 FERME: AVAL	DIAG. C.: U7-L8	TYPE: POUTRE TRIANGULÉE
DATE: 2016-11-23	INSPECTION PAR: JM		N.A.É.



COTES	COMMENTAIRES					PHOTOS	ACTIVITÉ
	A	B	C	D	CEC		
MATÉRIAUX	100	0	0	0	4		
PROTECTION CONTRE LA CORROSION	100	0	0	0	4		

FICHE D'INSPECTION DE LA STRUCTURE: SECTION 6

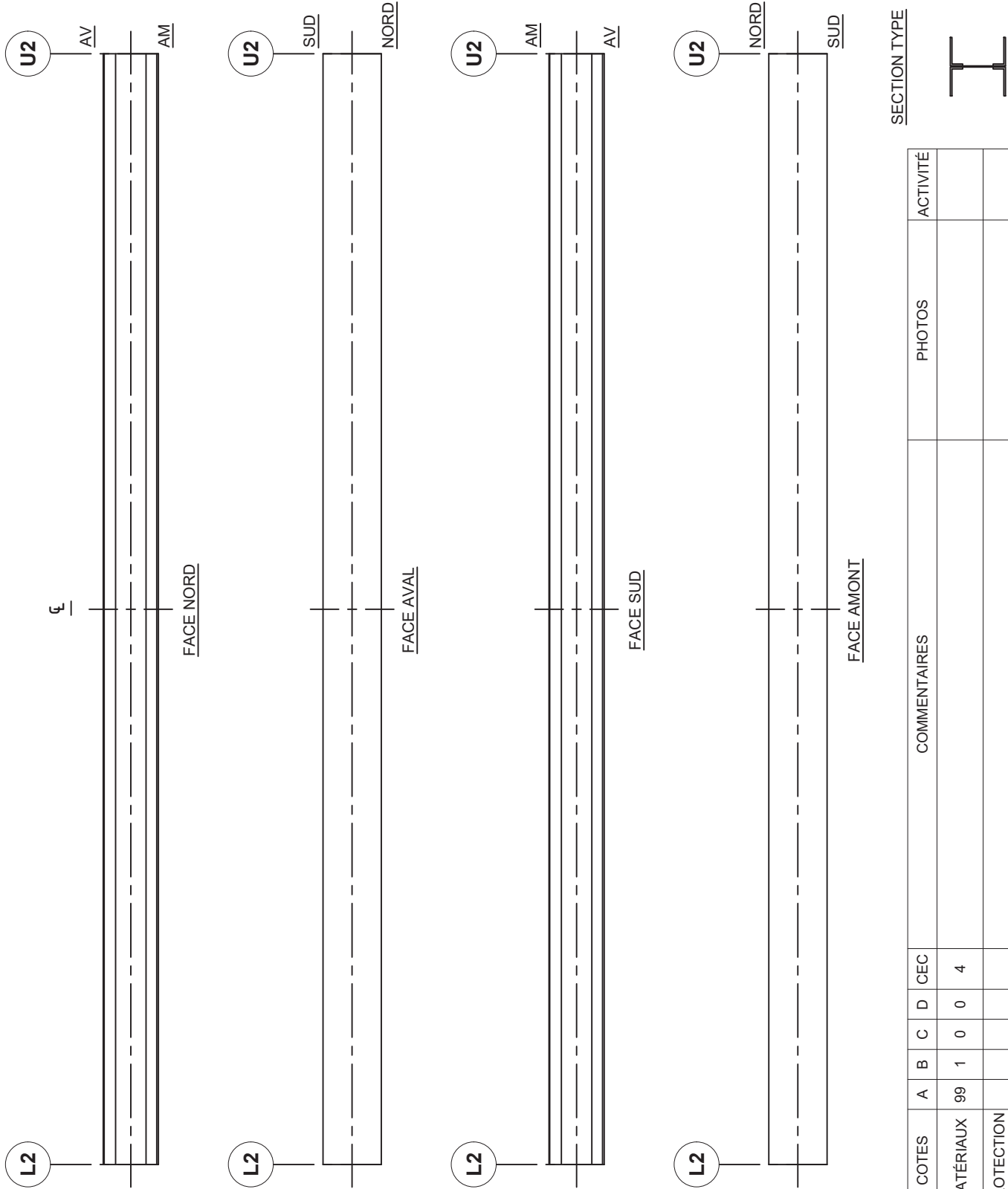
SECTION: 6	TRAVÉE: 19B-20	FERME: AVAL	MONTANT: L0-U0	TYPE: POUTRE TRIANGULÉE
DATE: 2016-10-17	INSPECTION PAR: JM			N.A.É.



SECTION TYPE		PHOTOS	ACTIVITÉ
COMMENTAIRES			
MATÉRIAUX	94	JM_2418, 2423 & 2425	3221
PROTECTION CONTRE LA CORROSION	97	JM_2416	3065
PERTES DE MATÉRIAUX MOYENNES À TRÈS IMPORTANTES, PERFORATION 150 x 200 mm. PERTE DE CAPACITÉ D'ENVIRON 15%. DÉFAUTS DE REVÊTEMENT MOYENS À TRÈS IMPORTANTS.			
COTES	A B C D CEC		
	94 1 1 4 3		
	97 1 1 1 4		

### FICHE D'INSPECTION DE LA STRUCTURE: SECTION 6

SECTION: 6	TRAVÉE: 19B-20	FERME: AVAL	MONTANT: L2-U2
DATE: 2016-10-18	INSPECTION PAR: JM	TYPE: POUTRE TRIANGULÉE <div style="background-color: black; width: 50px; height: 15px; display: inline-block;"></div> N.A.É.	

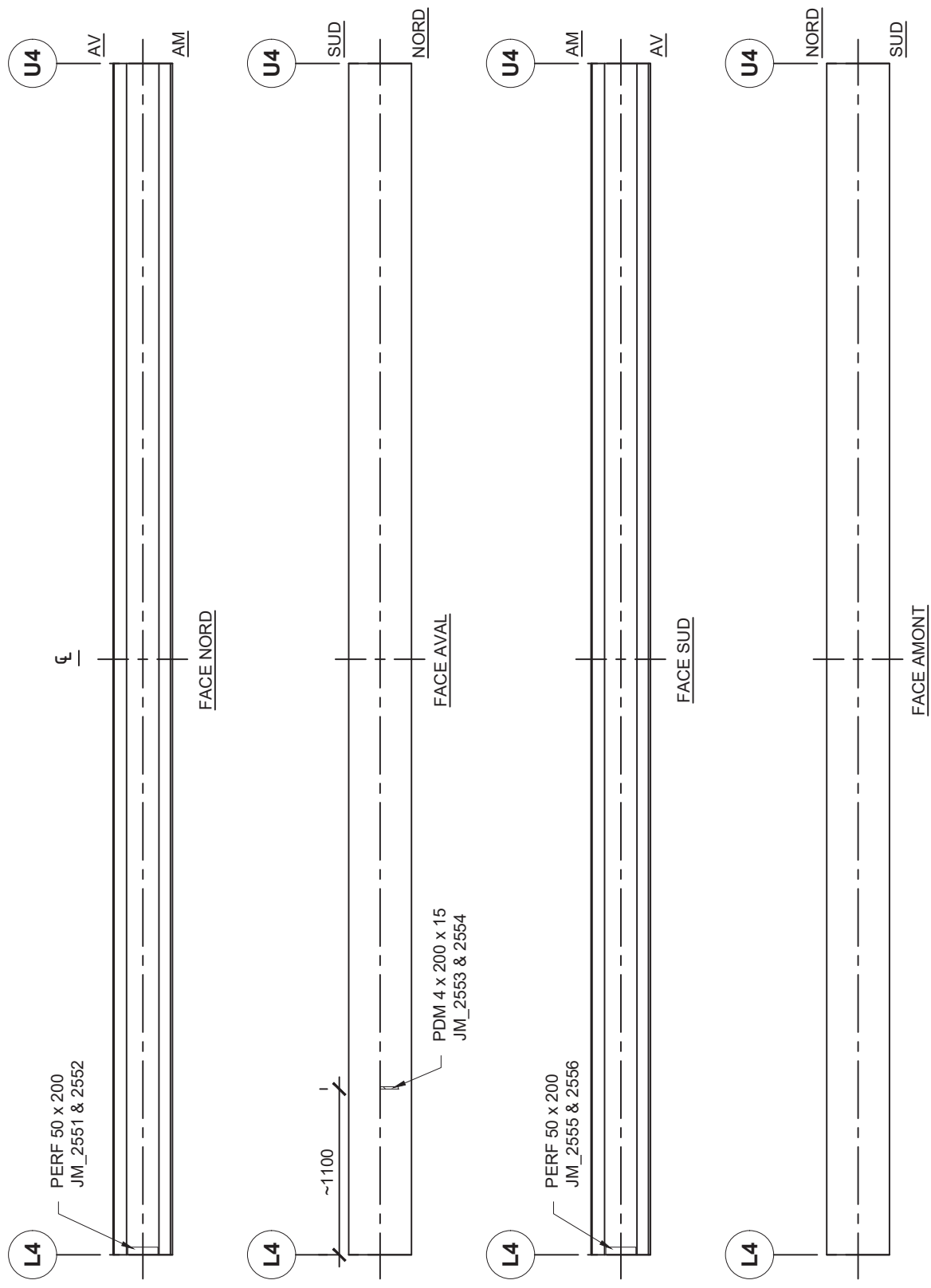


COTES	A				B	C	D	CEC	COMMENTAIRES	PHOTOS	ACTIVITÉ
	99	1	0	0							
MATÉRIAUX	99	1	0	0	0	0	4				
PROTECTION CONTRE LA CORROSION	99	1	0	0	0	0	4				



FICHE D'INSPECTION DE LA STRUCTURE: SECTION 6

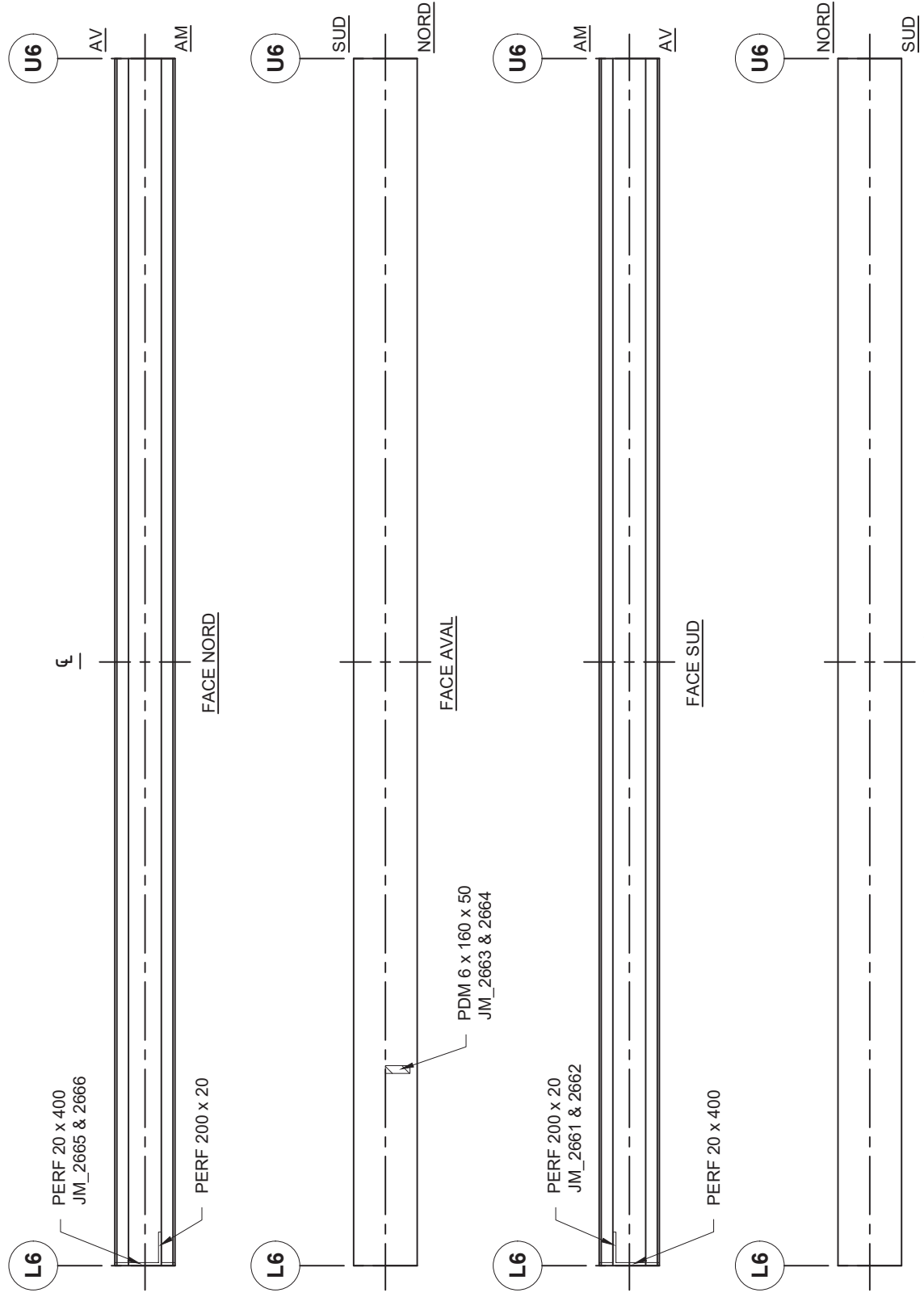
SECTION: 6      TRAVÉE: 19B-20    FERME: AVAL      MONTANT: L4-U4      TYPE: POUTRE TRIANGULÉE  
 DATE: 2016-10-18    INSPECTION PAR: JM       N.A.É.



SECTION TYPE		COMMENTAIRES	PHOTOS	ACTIVITÉ
COTES	A B C D CEC			
MATÉRIAUX	98 0 1 1 4	PERTES DE MATÉRIAUX IMPORTANTES À TRÈS IMPORTANTES. PERFORATION 50 X 200 mm. AUCUNE ACTIVITÉ REQUISE.	JM_2552 & 2554	
PROTECTION CONTRE LA CORROSION	97 1 1 1 4	DÉFAUTS DE REVÊTEMENT MOYENS À TRÈS IMPORTANTS.	JM_2553	3065

FICHE D'INSPECTION DE LA STRUCTURE: SECTION 6

SECTION: 6	TRAVÉE: 19B-20	FERME: AVAL	MONTANT: L6-U6	TYPE: POUTRE TRIANGULÉE
DATE: 2016-11-23	INSPECTION PAR: JM			N.A.É.

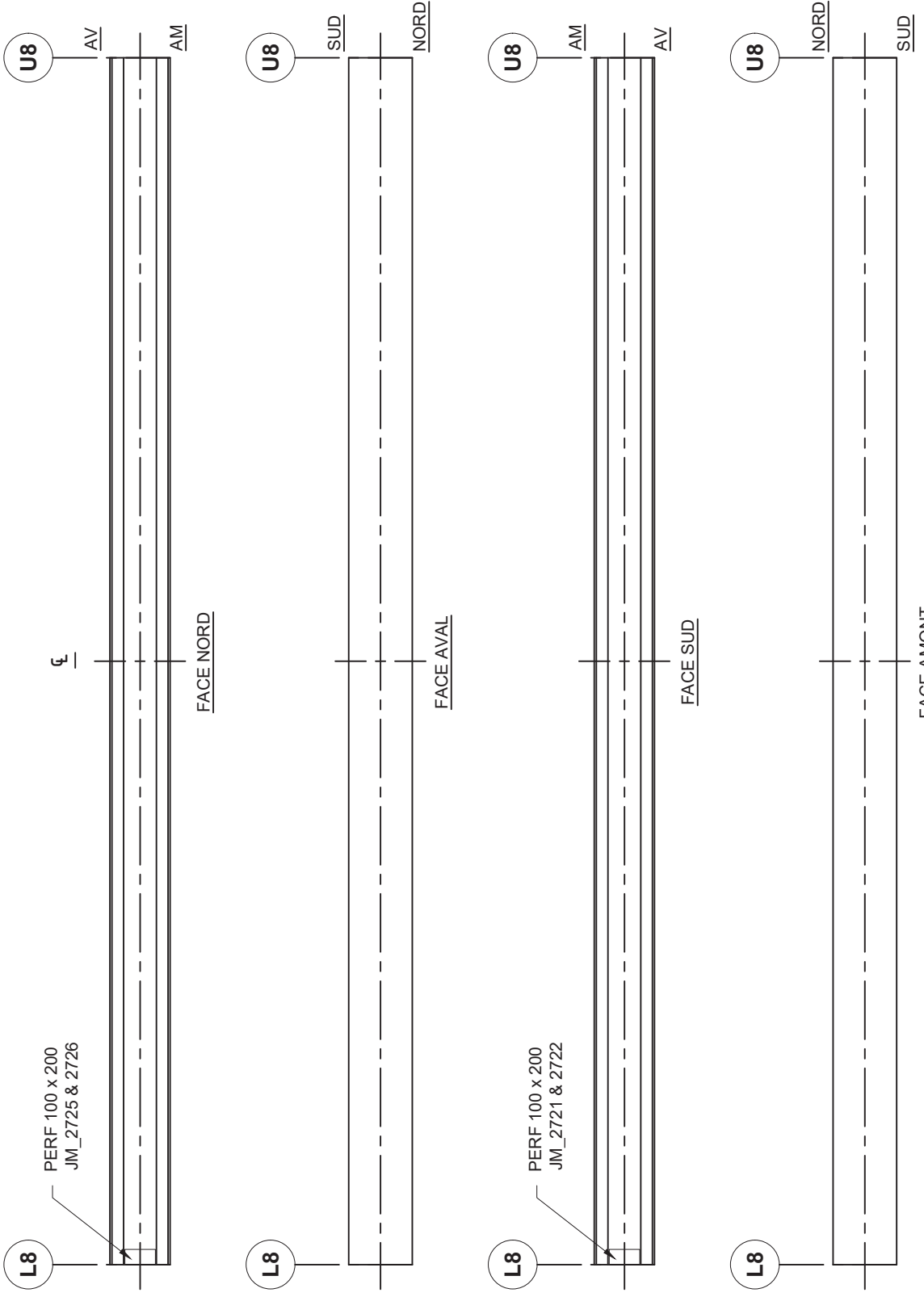


SECTION TYPE		COMMENTAIRES	PHOTOS	ACTIVITÉ				
A	B				C	D	CEC	
MATÉRIAUX	98	0	0	2	4	PERTES DE MATÉRIAUX TRÈS IMPORTANTES. PERFORATION 400 x 200.	JM_2662 & 2664	3221
PROTECTION CONTRE LA CORROSION	96	1	1	2	4	DÉFAUTS DE REVÊTEMENT MOYENS À TRÈS IMPORTANTS.	JM_2663	3065



FICHE D'INSPECTION DE LA STRUCTURE: SECTION 6

SECTION: 6	TRAVÉE: 19B-20	FERME: AVAL	MONTANT: L8-U8	TYPE: POUTRE TRIANGULÉE
DATE: 2016-11-23	INSPECTION PAR: JM			█ N.A.É.



SECTION TYPE		COMMENTAIRES	PHOTOS	ACTIVITÉ
A	B			
MATÉRIAUX	99 0 0 1 4	PERFORATION 100 x 200. AUCUNE ACTIVITÉ REQUISE.	JM_2722 & 2726	
PROTECTION CONTRE LA CORROSION	99 0 0 1 4	DÉFAUT DE REVÊTEMENT TRÈS IMPORTANT.	JM_2724	3065





Les Ponts Jacques-Cartier et Champlain Incorporated  
The Jacques-Cartier and Champlain Bridges Incorporated



Consortium  
TETRA TECH  
STRUCTUR A

Pont Jacques-Cartier, services de consultant, inspections annuelles, inspections spéciales et étude de capacité portante (2015-2016).

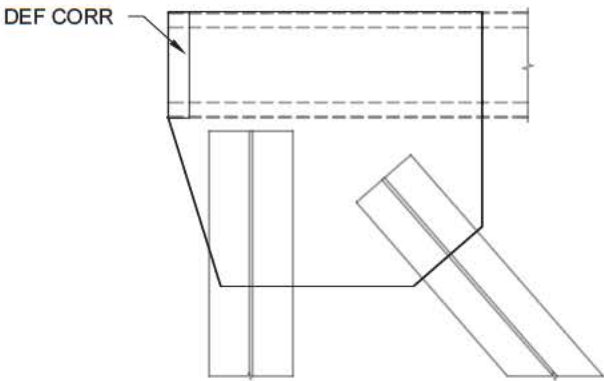
CONTRAT N° 62408

2010

FICHE D'INSPECTION DE LA STRUCTURE: SECTION 6

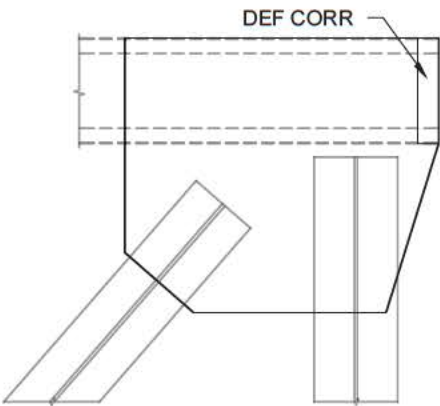
SECTION: 6 TRAVÉE: 19B-20 FERME: AVAL NOEUD: U0  
DATE: 2016-10-17 & 2016-11-09 INSPECTION PAR: EM & JM

TYPE: GOUSSET  
[REDACTED] 1:50



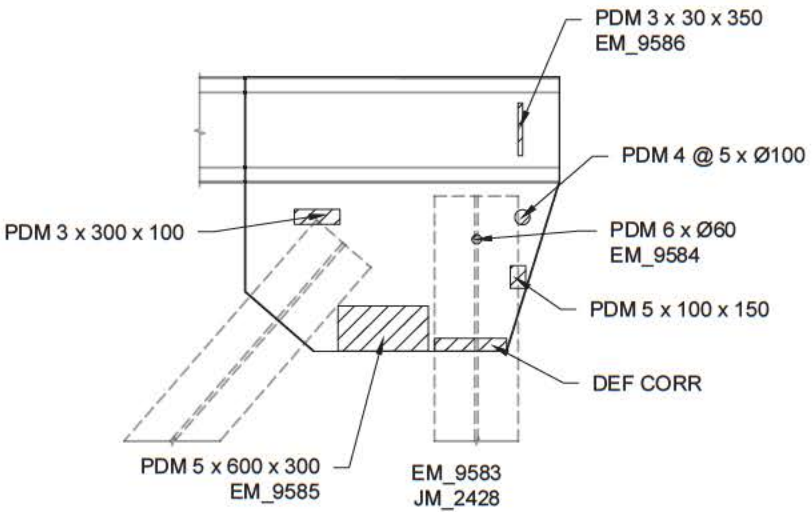
JM\_2429 & 2431

AM INT.

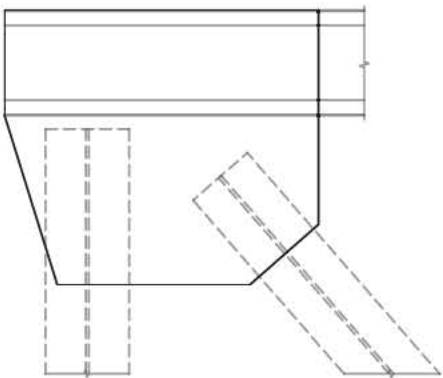


JM\_2432

AV INT.



AM EXT.



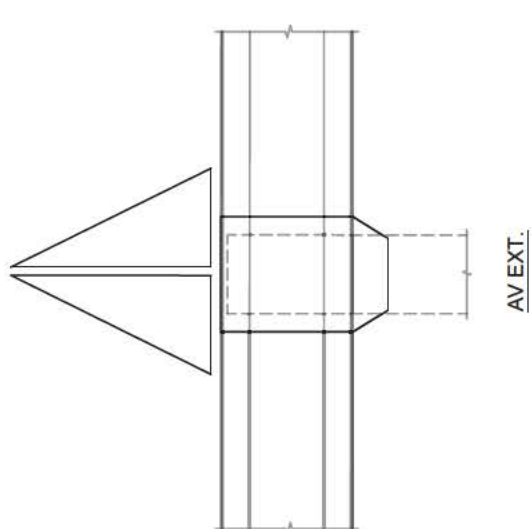
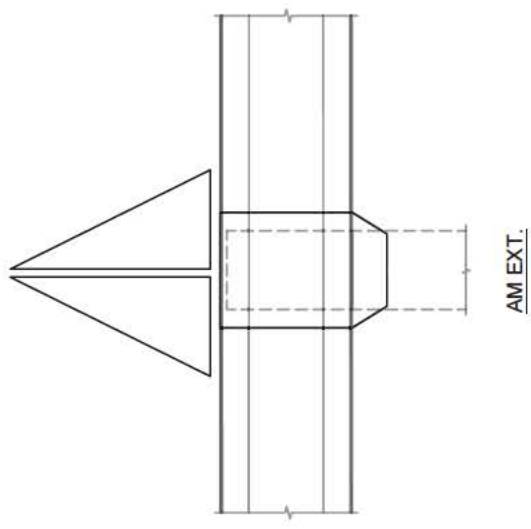
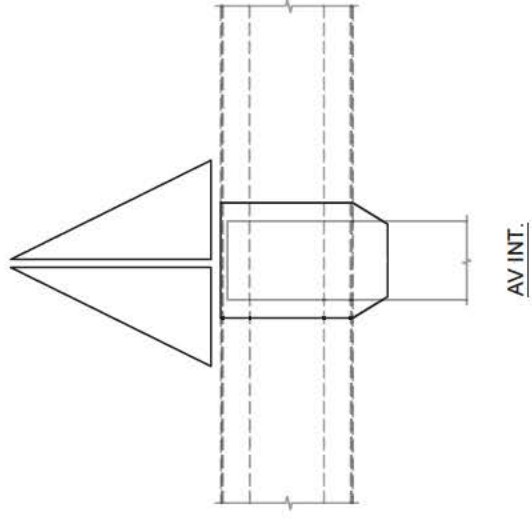
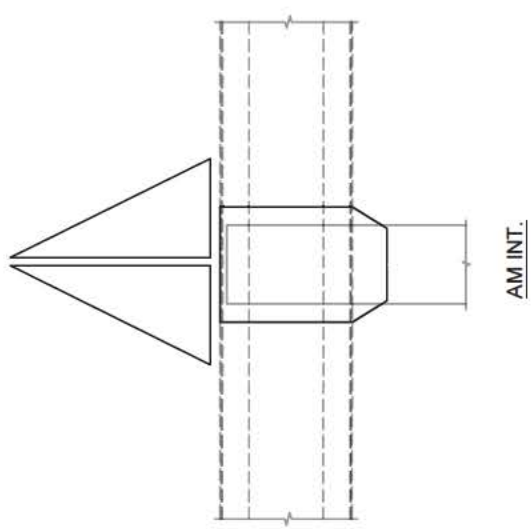
JM\_2433

AV EXT.

COTES	A	B	C	D	CEC	COMMENTAIRES	PHOTOS	ACTIVITÉ
MATÉRIAUX	88	1	1	10	3	PERTES DE MATÉRIAUX MOYENNES À TRÈS IMPORTANTES. DÉFORMATION PAR CORROSION. RÉDUCTION DE LA CAPACITÉ D'ENVIRON 15%.	JM_2428 & 2433	3221
PROTECTION CONTRE LA CORROSION	88	10	1	1	3	DÉFAUTS DE REVÊTEMENT MOYENS À TRÈS IMPORTANTS.	JM_2428	3065


FICHE D'INSPECTION DE LA STRUCTURE: SECTION 6

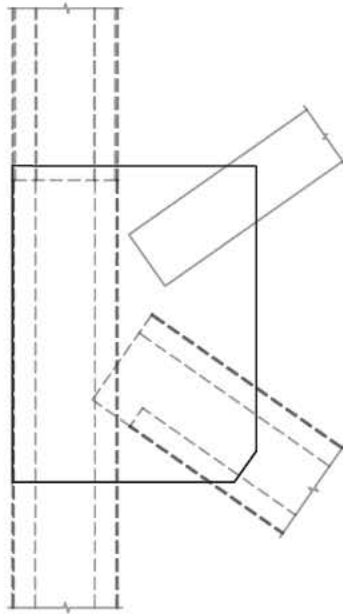
SECTION: 6	TRAVÉE: 19B-20	FERME: AVAL	NOEUD: U2	TYPE: GOUSSET
DATE: 2016-10-18	INSPECTION PAR: JM			1:40



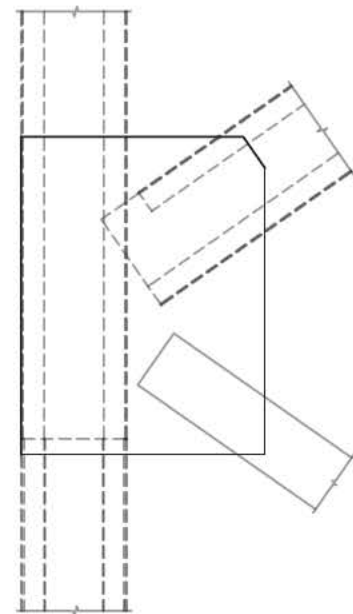
COTES	A	B	C	D	CEC	COMMENTAIRES	PHOTOS	ACTIVITÉ
PROTECTION CONTRE LA CORROSION	99	1	0	0	4			

FICHE D'INSPECTION DE LA STRUCTURE: SECTION 6

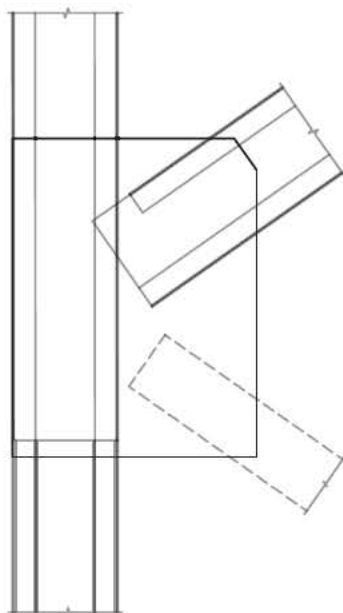
SECTION: 6	TRAVÉE: 19B-20	FERME: AVAL	NOEUD: U3	TYPE: GOUSSET
DATE: 2016-10-18	INSPECTION PAR: JM			 1:50



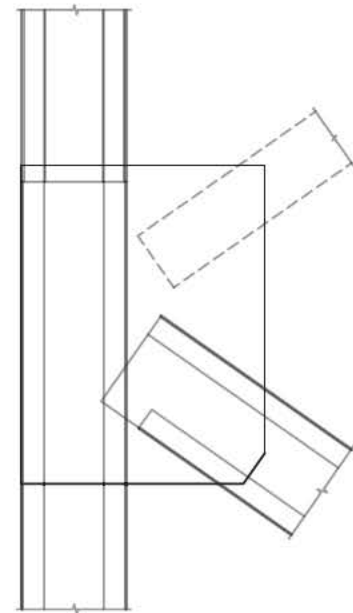
AM INT.



AV INT.



AM EXT.

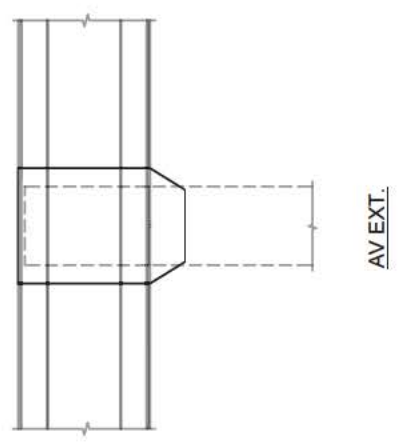
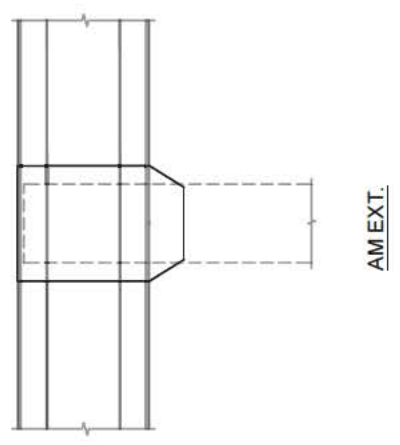
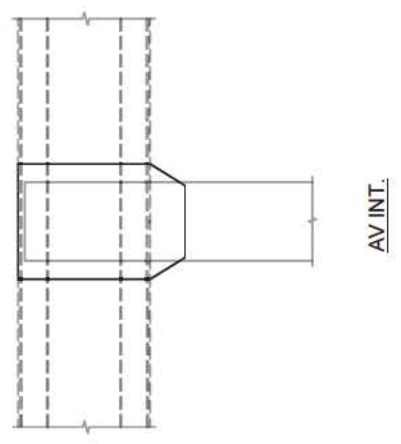
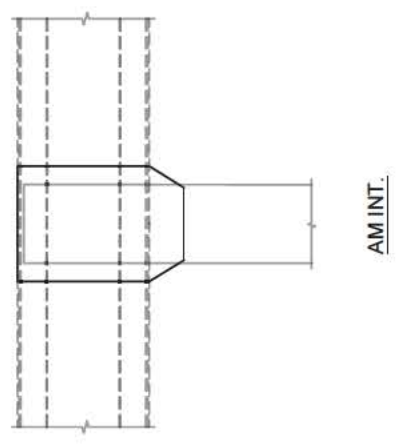


AV EXT.

COTES	A	B	C	D	CEC	COMMENTAIRES	PHOTOS	ACTIVITÉ
MATÉRIAUX	100	0	0	0	4	ÉLÉMENT RENFORCÉ		
PROTECTION CONTRE LA CORROSION	98	1	1	0	4			

FICHE D'INSPECTION DE LA STRUCTURE: SECTION 6

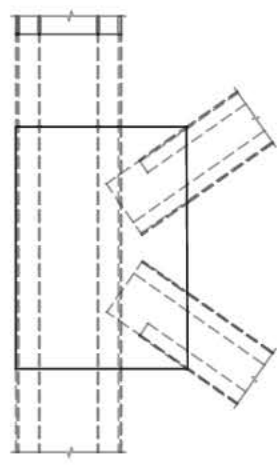
SECTION: 6	TRAVÉE: 19B-20	FERME: AVAL	NOEUD: U4	TYPE: GOUSSET
DATE: 2016-10-18	INSPECTION PAR: JM			 1:40



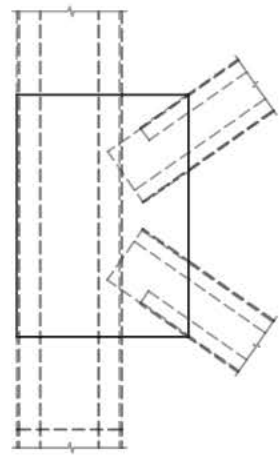
COTES	A	B	C	D	CEC	COMMENTAIRES	PHOTOS	ACTIVITÉ
PROTECTION CONTRE LA CORROSION	98	1	1	0	4			

FICHE D'INSPECTION DE LA STRUCTURE: SECTION 6

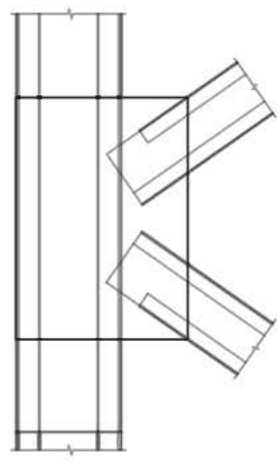
SECTION: 6	TRAVÉE: 19B-20	FERME: AVAL	NOEUD: U5	TYPE: GOUSSET
DATE: 2016-11-23	INSPECTION PAR: JM			 1:50



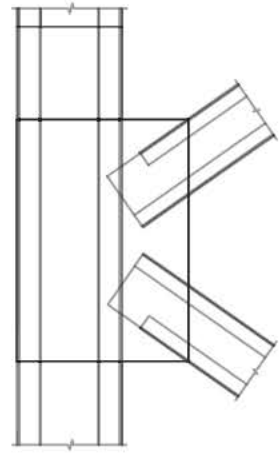
AM INT.



AV INT.



AM EXT.




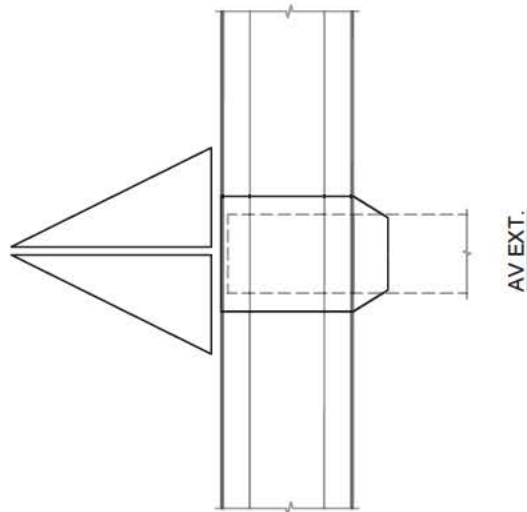
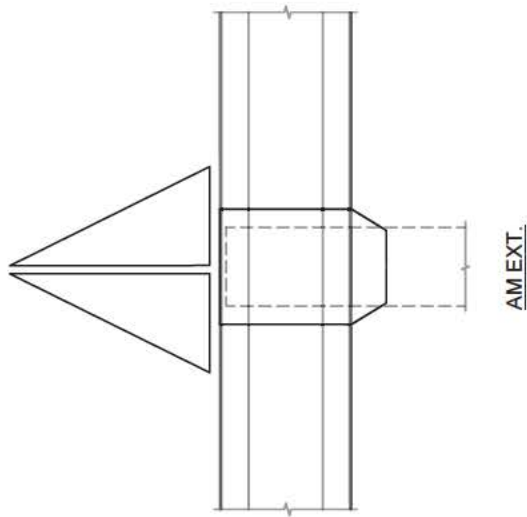
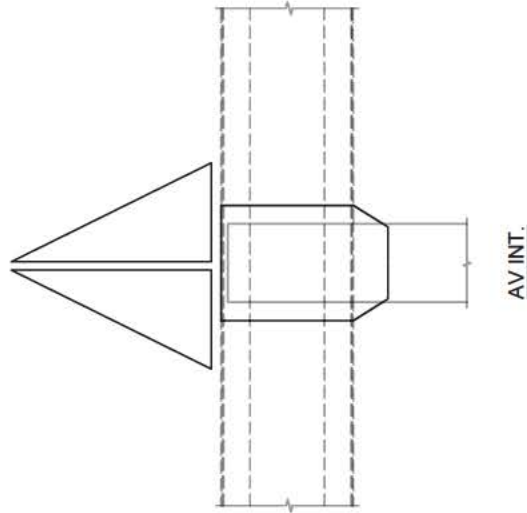
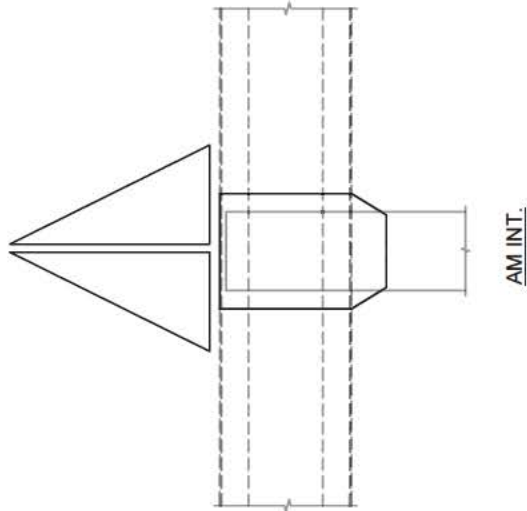
AV EXT.

COTES	A	B	C	D	CEC	COMMENTAIRES	PHOTOS	ACTIVITÉ
MATÉRIAUX	100	0	0	0	4	ÉLÉMENT RENFORCÉ.		
PROTECTION CONTRE LA CORROSION	99	1	0	0	4			



FICHE D'INSPECTION DE LA STRUCTURE: SECTION 6

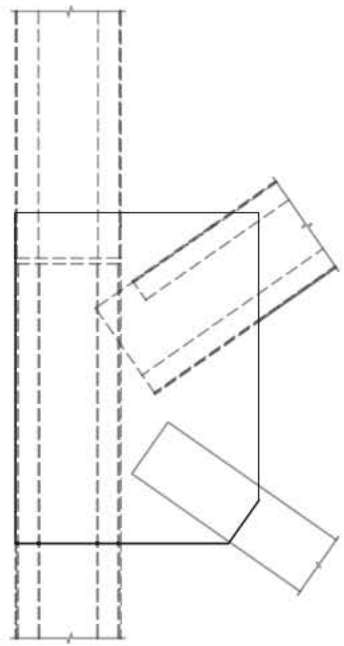
SECTION: 6	TRAVÉE: 19B-20	FERME: AVAL	NOEUD: U6	TYPE: GOUSSET
DATE: 2016-11-23	INSPECTION PAR: JM			 1:40



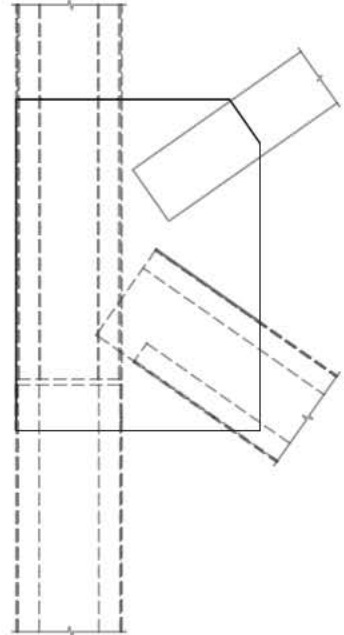
COTES	A	B	C	D	CEC	COMMENTAIRES	PHOTOS	ACTIVITÉ
PROTECTION CONTRE LA CORROSION	97	1	2	0	4			

FICHE D'INSPECTION DE LA STRUCTURE: SECTION 6

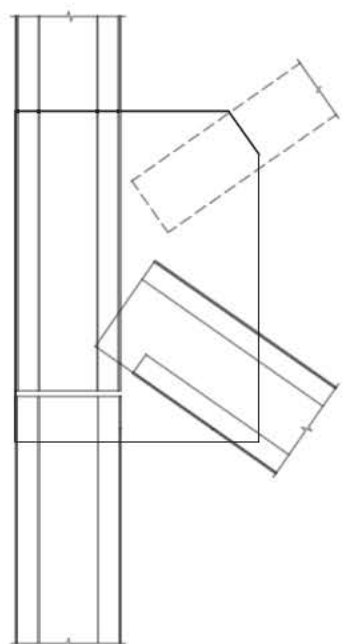
SECTION: 6	TRAVÉE: 19B-20	FERME: AVAL	NOEUD: U7	TYPE: GOUSSET
DATE: 2016-11-23	INSPECTION PAR: JM			 1:50



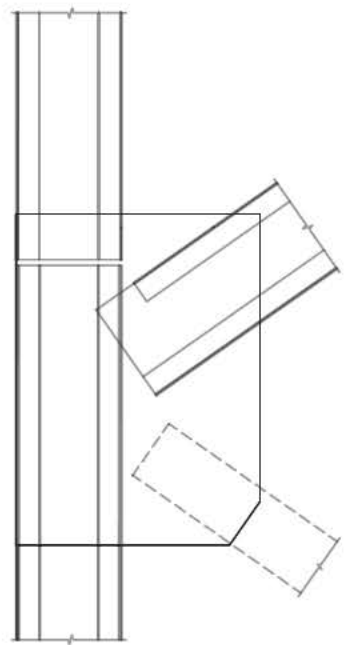
AM INT.



AV INT.



AM EXT.

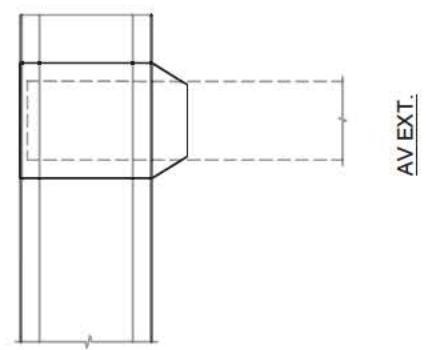
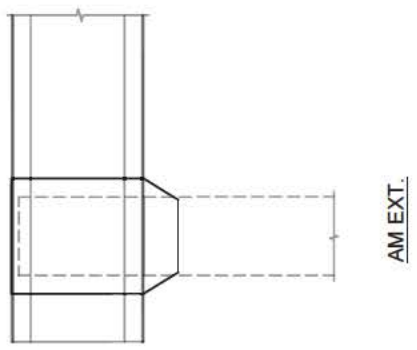
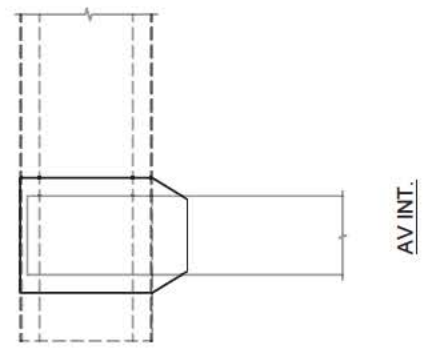
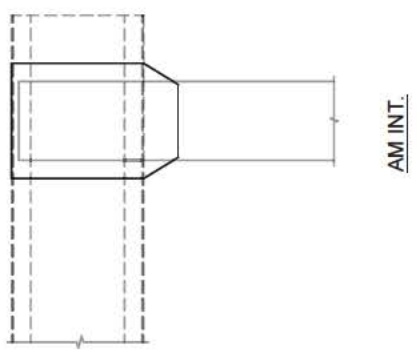


AV EXT.

COTES	A	B	C	D	CEC	COMMENTAIRES	PHOTOS	ACTIVITÉ
PROTECTION CONTRE LA CORROSION	100	0	0	0	4			

FICHE D'INSPECTION DE LA STRUCTURE: SECTION 6

SECTION: 6	TRAVÉE: 19B-20	FERME: AVAL	NOEUD: U8	TYPE: GOUSSET
DATE: 2016-11-23	INSPECTION PAR: JM			 1:40



COTES	A	B	C	D	CEC	COMMENTAIRES	PHOTOS	ACTIVITÉ
MATÉRIAUX	100	0	0	0	4			
PROTECTION CONTRE LA CORROSION	99	0	0	1	4	DÉFAUTS DE REVÊTEMENT TRÈS IMPORTANTS.	JM_2730	3065



Les Ponts Jacques-Cartier et Champlain Incorporated  
The Jacques-Cartier and Champlain Bridges Incorporated



Consortium  
TETRA TECH  
STRUCTUR A

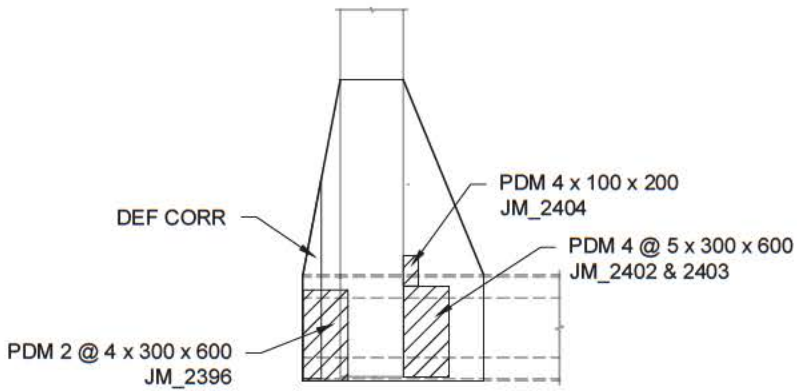
Pont Jacques-Cartier, services de consultant, inspections annuelles, inspections spéciales et étude de capacité portante (2015-2016).

CONTRAT N° 62408

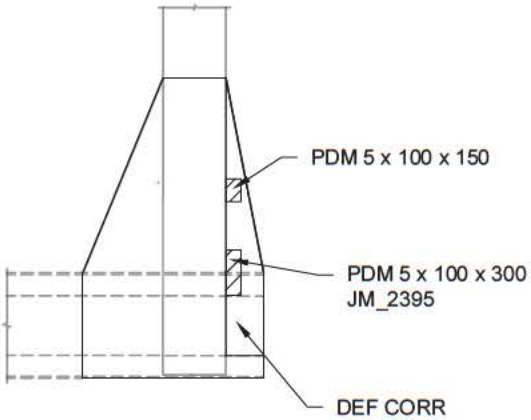
3010

FICHE D'INSPECTION DE LA STRUCTURE: SECTION 6

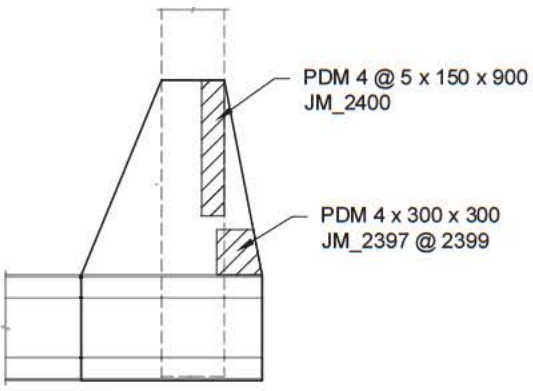
SECTION: 6 TRAVÉE: 19B-20 FERME: AVAL NOEUD: L0  
DATE: 2016-10-17 INSPECTION PAR: JM  
TYPE: GOUSSET  
1: 50



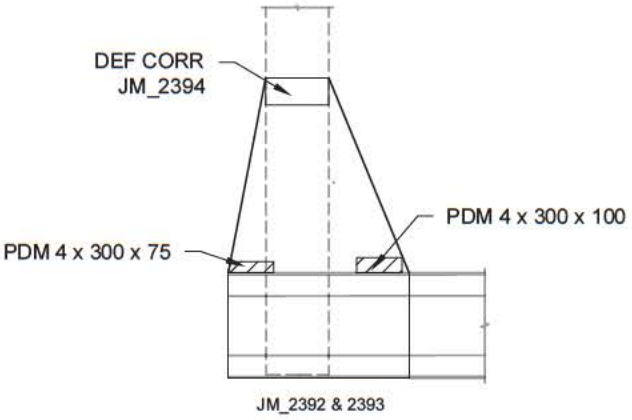
AM INT.



AV INT.



AM EXT.



AV EXT.

COTES	A	B	C	D	CEC	COMMENTAIRES	PHOTOS	ACTIVITÉ
MATÉRIAUX	75	2	8	15	3	PERTES DE MATÉRIAUX MOYENNES À TRÈS IMPORTANTES. DÉFORMATION PAR CORROSION. RÉDUCTION DE LA CAPACITÉ D'ENVIRON 15%.	JM_2392 & 2403	3221
PROTECTION CONTRE LA CORROSION	94	2	2	2	4	DÉFAUTS DE REVÊTEMENT MOYENS À TRÈS IMPORTANTS.	JM_2402	3065



Les Ponts Jacques-Cartier et Champlain Incorporated  
The Jacques-Cartier and Champlain Bridges Incorporated



Consortium  
TETRA TECH  
STRUCTURA

Pont Jacques-Cartier, services de consultant, inspections annuelles, inspections spéciales et étude de capacité portante (2015-2016).

CONTRAT N° 62408

3010

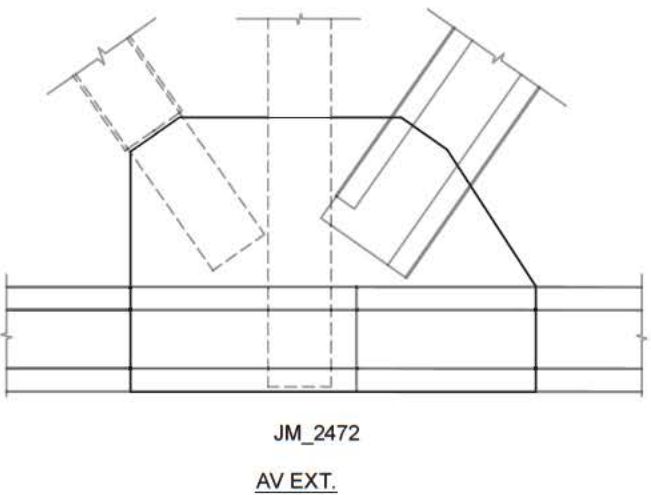
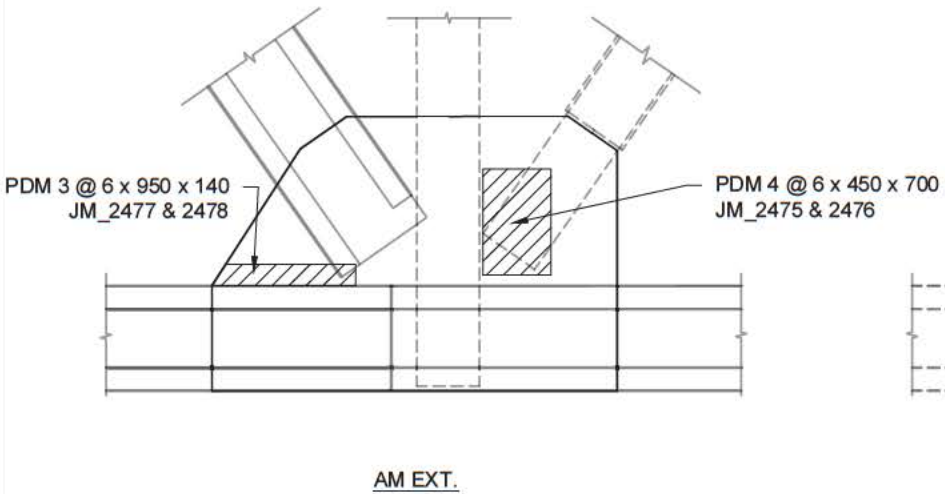
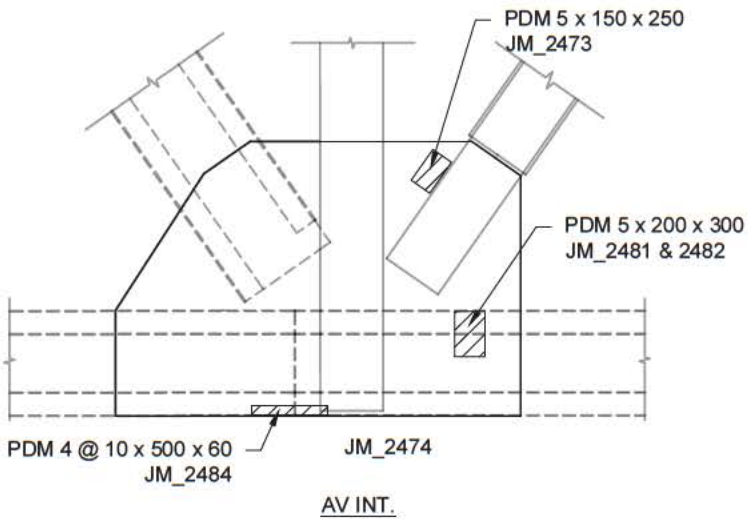
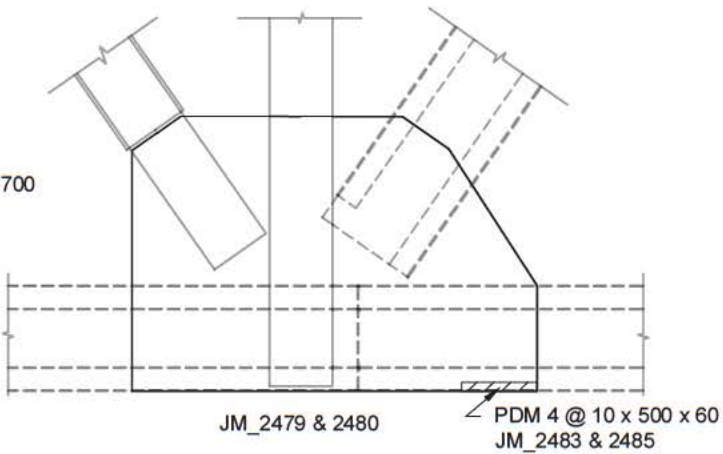
FICHE D'INSPECTION DE LA STRUCTURE: SECTION 6

SECTION: 6  
DATE: 2016-10-18

TRAVÉE: 19B-20  
INSPECTION PAR: JM

FERME: AVAL  
NOEUD: L2

TYPE: GOUSSET  
1:50



COTES	A	B	C	D	CEC	COMMENTAIRES	PHOTOS	ACTIVITÉ
MATÉRIAUX	85	1	4	10	2	PERTES DE MATÉRIAUX MOYENNES À TRÈS IMPORTANTES. RÉDUCTION DE LA CAPACITÉ D'ENVIRON 25%	JM_2475 @ 2477	3221
PROTECTION CONTRE LA CORROSION	96	1	1	2	4	DÉFAUTS DE REVÊTEMENT MOYENS À TRÈS IMPORTANTS.		



Les Ponts Jacques Cartier et Champlain Incorporés  
The Jacques Cartier and Champlain Bridges Incorporated



Consortium  
TETRA TECH  
STRUCTUR A

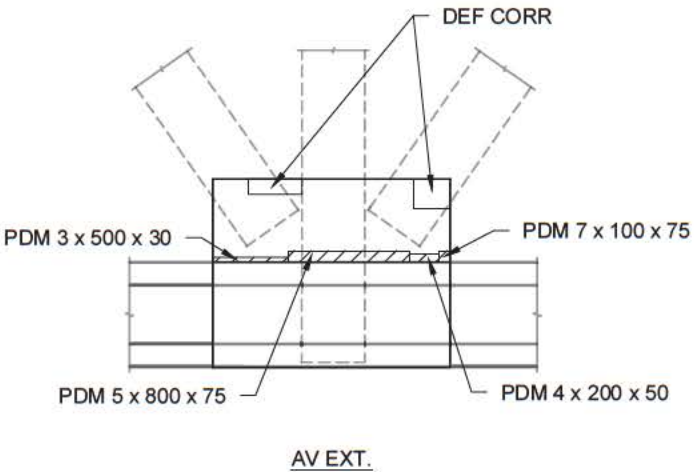
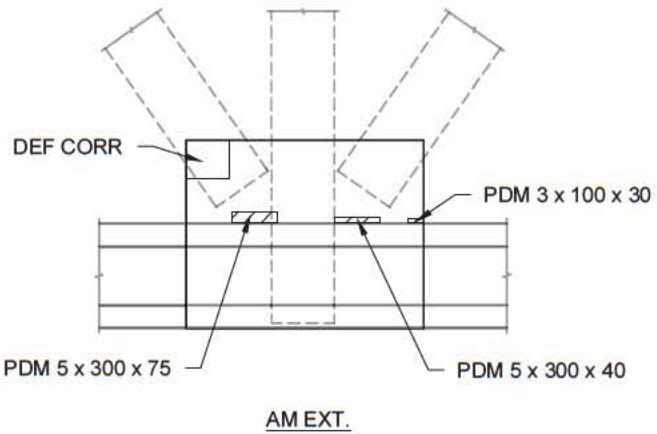
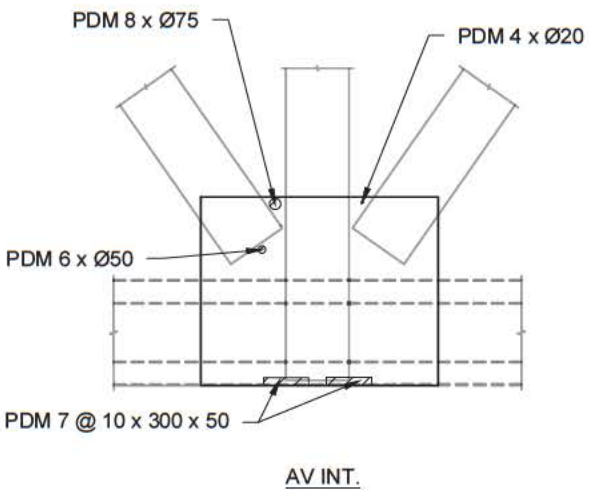
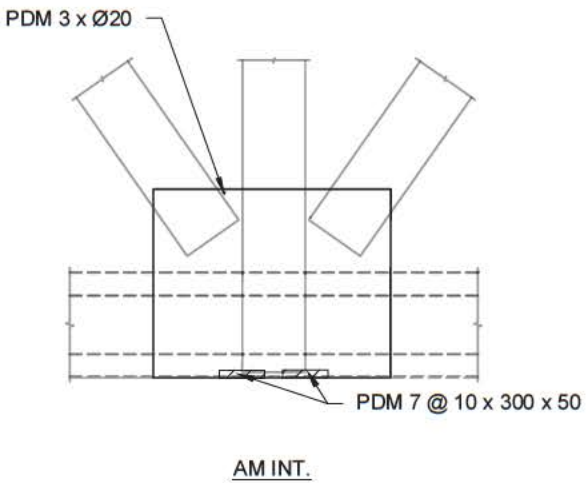
Pont Jacques-Cartier, services de consultant, inspections annuelles, inspections spéciales et étude de capacité portante (2015-2016).

CONTRAT N° 62408

3010

FICHE D'INSPECTION DE LA STRUCTURE: SECTION 6

SECTION: 6 TRAVÉE: 19B-20 FERME: AVAL NOEUD: L4 TYPE: GOUSSET  
DATE: 2016-10-18 INSPECTION PAR: JM  
[REDACTED] 1:50



COTES	A	B	C	D	CEC	COMMENTAIRES	PHOTOS	ACTIVITÉ
MATÉRIAUX	94	1	2	3	2	PERTES DE MATÉRIAUX MOYENNES À TRÈS IMPORTANTES. DÉFORMATION PAR CORROSION.	JM_2538, 2543 & 2544	3221
PROTECTION CONTRE LA CORROSION	96	1	1	2	4	DÉFAUTS DE REVÊTEMENT MOYENS À TRÈS IMPORTANTS.		



Les Ponts Jacques-Cartier et Champlain Incorporated  
The Jacques-Cartier and Champlain Bridges Incorporated



Consortium  
TETRA TECH  
STRUCTURA

Pont Jacques-Cartier, services de consultant, inspections annuelles, inspections spéciales et étude de capacité portante (2015-2016).

CONTRAT N° 62408

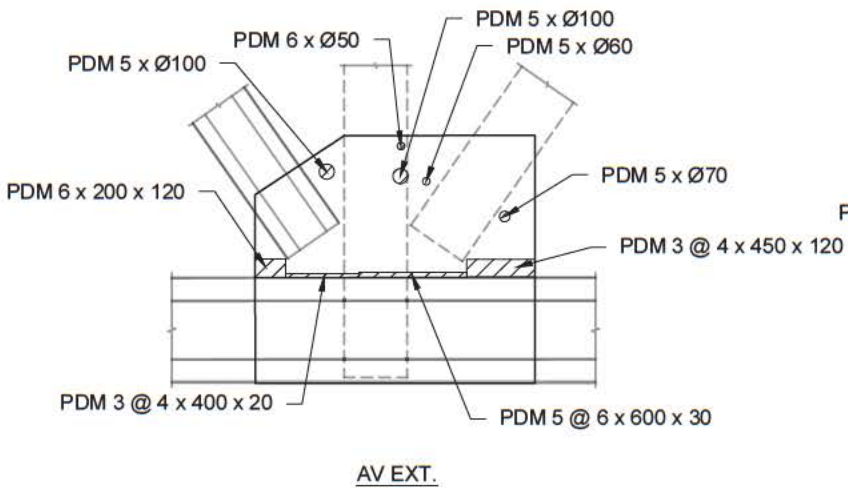
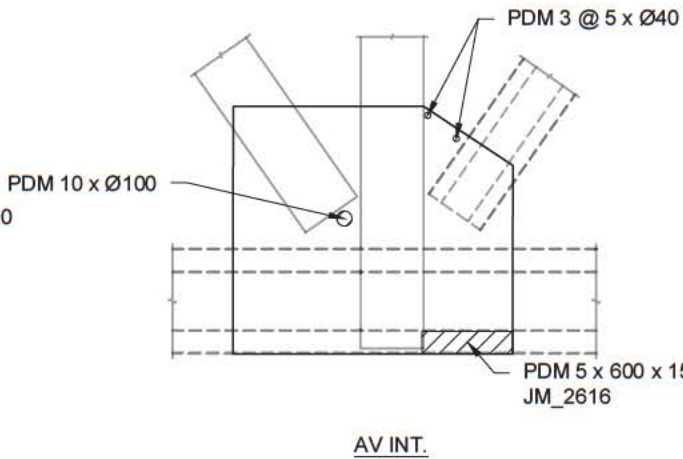
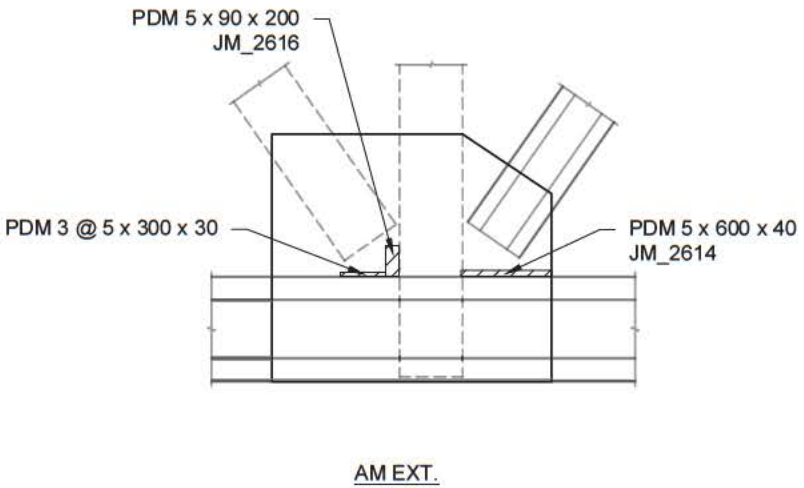
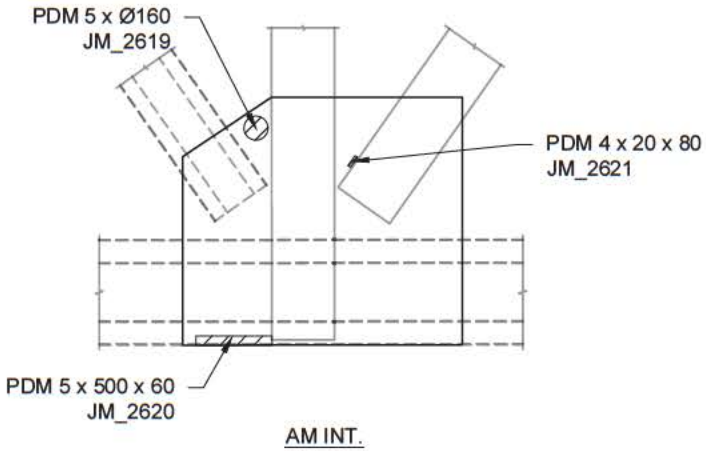
3010

FICHE D'INSPECTION DE LA STRUCTURE: SECTION 6

SECTION: 6  
DATE: 2016-10-18

TRAVÉE: 19B-20  
INSPECTION PAR: JM & MB

FERME: AV AL  
NOEUD: L6  
TYPE: GOUSSET  
1:50



COTES	A	B	C	D	CEC	COMMENTAIRES	PHOTOS	ACTIVITÉ
MATÉRIAUX	80	5	5	10	1	PERTES DE MATÉRIAUX MOYENNES À TRÈS MPORTANTES. RÉDUCTION DE LA CAPACITÉ D'ENVIRON 30%.	JM_2614, 2622 & 2623	3221
PROTECTION CONTRE LA CORROSION	74	10	8	8	3	DÉFAUTS DE REVÊTEMENT MOYENS À TRÈS IMPORTANTS.	JM_2616 & 2624	3065



Les Ponts Jacques-Cartier et Champlain Incorporated  
The Jacques-Cartier and Champlain Bridges Incorporated



Consortium  
TETRA TECH  
STRUCTUR A

Pont Jacques-Cartier, services de consultant, inspections annuelles, inspections spéciales et étude de capacité portante (2015-2016).

CONTRAT N° 62408

3010

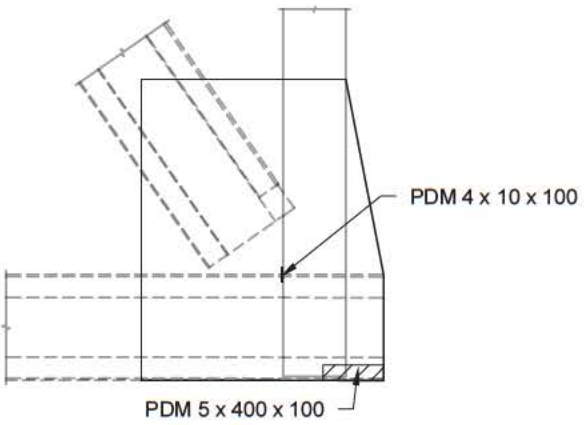
FICHE D'INSPECTION DE LA STRUCTURE: SECTION 6

SECTION: 6  
DATE: 2016-11-23

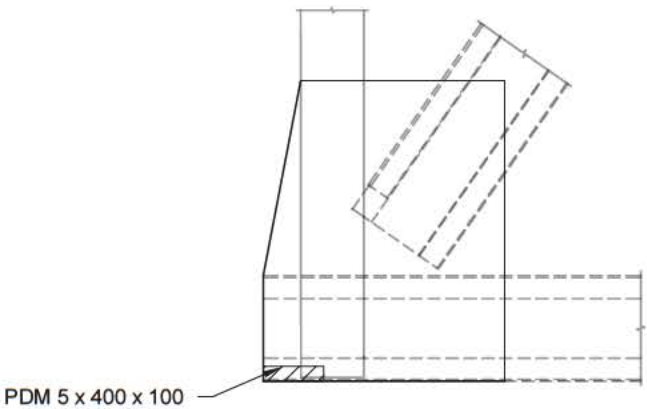
TRAVÉE: 19B-20  
INSPECTION PAR: JM

FERME: AV AL  
NOEUD: L8

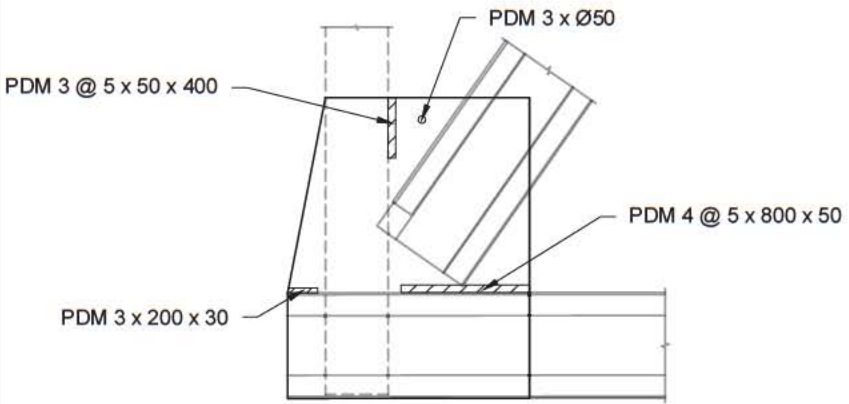
TYPE: GOUSSET  
1:50



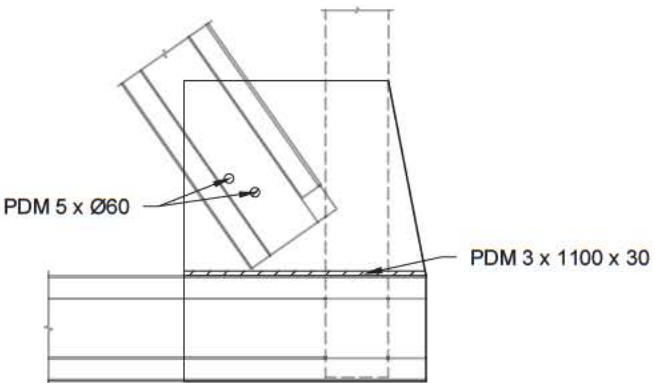
AM INT.



AV INT.



AM EXT.



AV EXT.

COTES	A	B	C	D	CEC	COMMENTAIRES	PHOTOS	ACTIVITÉ
MATÉRIAUX	94	1	2	3	2	PERTES DE MATÉRIAUX MOYENNES À TRÈS IMPORTANTES. RÉDUCTION DE LA CAPACITÉ D'ENVIRON 25%.	JM_2708 & 2712	3221
PROTECTION CONTRE LA CORROSION	97	1	1	1	4	DÉFAUTS DE REVÊTEMENT MOYENS À TRÈS IMPORTANTS.	JM_2714 & 2715	3065





Les Ponts Jacques Cartier et Champlain Incorporated  
The Jacques Cartier and Champlain Bridges Incorporated

Canada

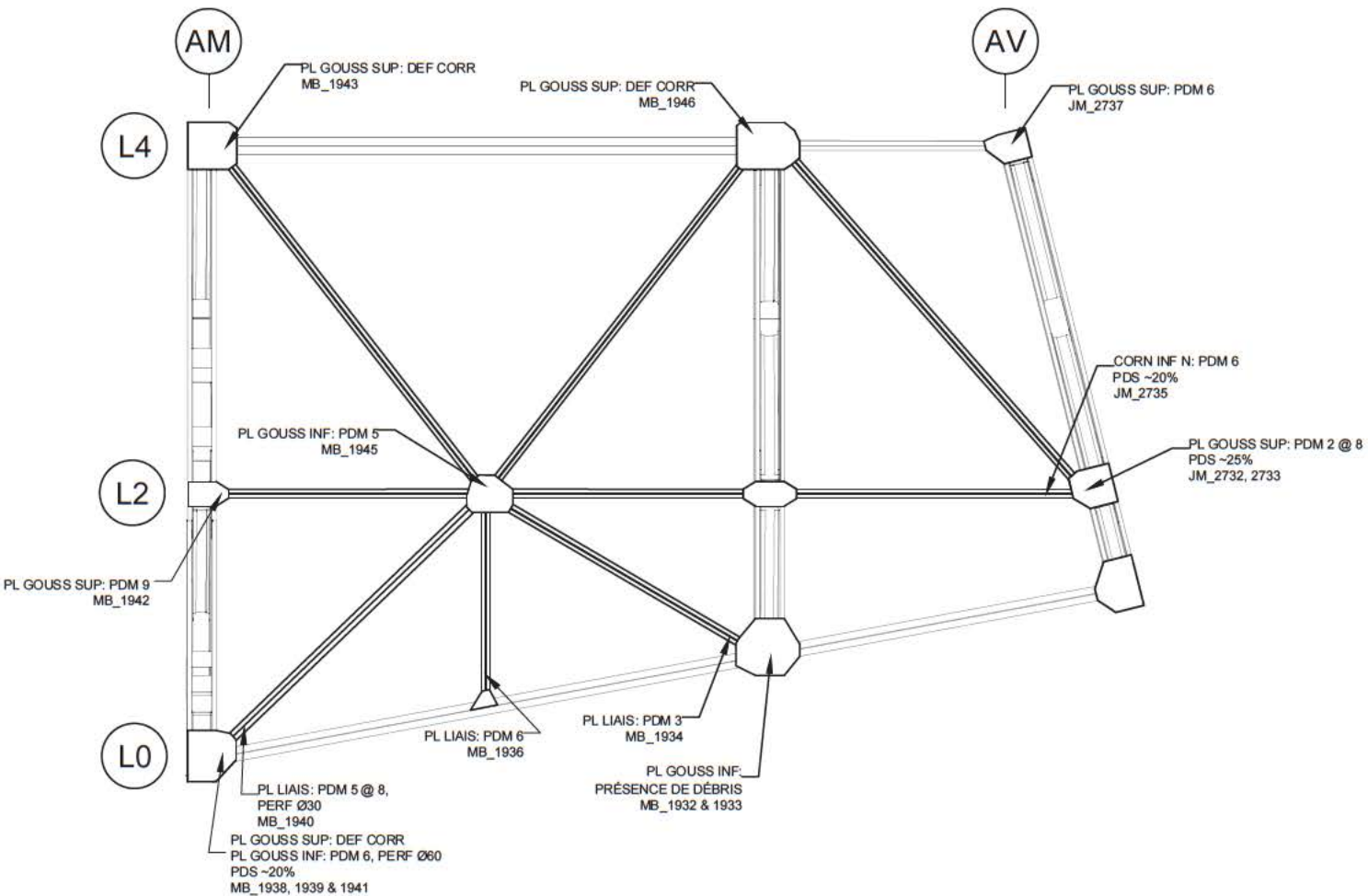


Consortium  
TETRA TECH  
STRUCTURA A  
Pont Jacques-Cartier, services de consultant, inspections  
annuelles, inspections spéciales et étude  
de capacité portante (2015-2016).

3010  
CONTRAT N° 62408

FICHE D'INSPECTION DE LA STRUCTURE: SECTION 6

TRAVÉE : 19B-20 SECTION : 6 TYPE : TRAVÉE À FERME AVEC CORDE ADDITIONNELLE (TYPE F)  
DATE : 2016-07-12 INSPECTION PAR : JM & MB LOCALISATION : L0-L4 : N.A.E.



ÉLÉMENT	COTES	A	B	C	D	CEC	COMMENTAIRES	PHOTOS	ACTIVITÉ
PANNEAU AMONT	MATÉRIAUX	95	1	2	2	3	PERTES DE MATÉRIAUX MOYENNES À TRÈS MPORTANTES. PERFORATIONS Ø30 ET Ø60mm. DÉFORMATION PAR CORROSION. RÉDUCTION DE LA CAPACITÉ D'ENV RON 20%.	MB_1940 & 1941	3221
	PROTEC. COR.	97	1	1	1	4	DÉFAUTS DE REVÊTEMENT MOYENS À TRÈS IMPORTANTS.	MB_1938	3065
PANNEAU AVAL	MATÉRIAUX	97	1	1	1	3	PERTES DE MATÉRIAUX MOYENNES À TRÈS IMPORTANTES. DÉFORMATION PAR CORROSION. RÉDUCTION DE LA CAPACITÉ D'ENV RON 25%.	JM_2732	3221
	PROTEC. COR.	97	1	1	1	4	DÉFAUTS DE REVÊTEMENT MOYENS À TRÈS IMPORTANTS.		3065



Les Ponts Jacques-Cartier et Champlain Incorporated  
The Jacques-Cartier and Champlain Bridges Incorporated

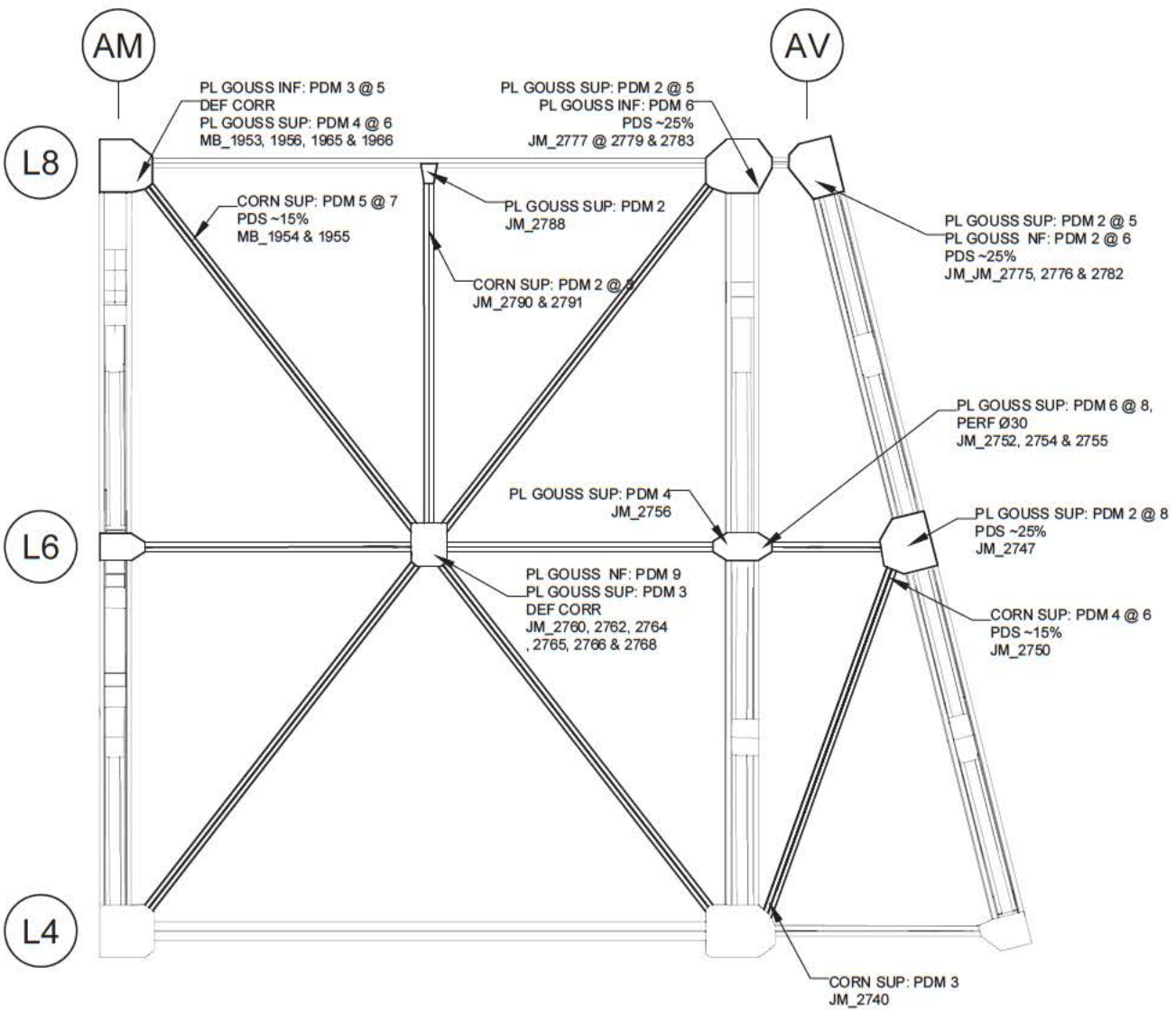


CONTRAT N°62408  
Pont Jacques-Cartier, services de consultant, inspections annuelles, inspections spéciales et étude de capacité portante (2015-2016).

3010

FICHE D'INSPECTION DE LA STRUCTURE: SECTION 6

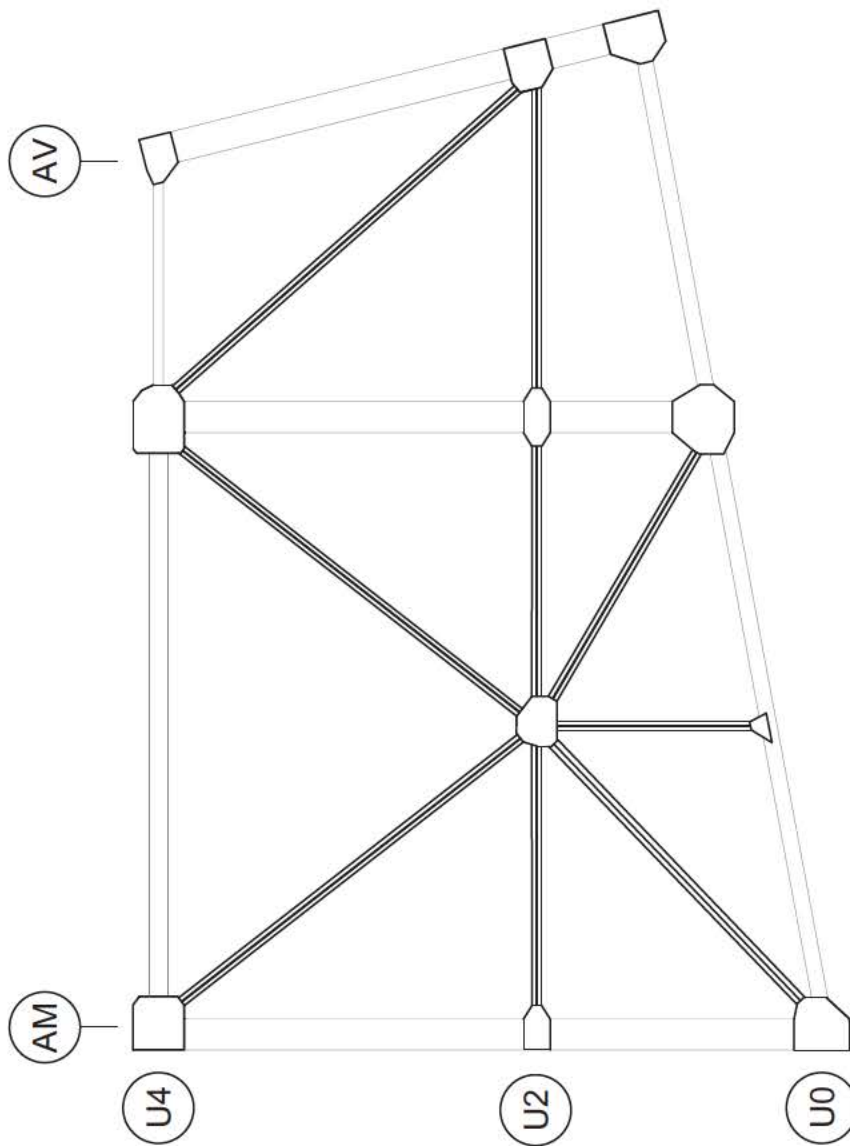
TRAVÉE : 19B-20 SECTION : 6 TYPE : TRAVÉE À FERME AVEC CORDE ADDITIONNELLE (TYPE F)  
DATE : 2016-07-12 INSPECTION PAR : JM & MB LOCALISATION : L4 - L8 : N.A.E.



ÉLÉMENT	COTES	A	B	C	D	CEC	COMMENTAIRES	PHOTOS	ACTIVITÉ
PANNEAU AMONT	MATÉRIAUX	95	1	1	3	3	PERTES DE MATÉRIAUX MOYENNES À TRÈS MPORTANTES. DÉFORMATION PAR CORROSION. RÉDUCTION DE LA CAPACITÉ D'ENVIRON 15%.	MB_1954	3221
	PROTEC. COR.	97	1	1	1	4	DÉFAUTS DE REVÊTEMENT MOYENS À TRÈS IMPORTANTS.	MB_1954	3065
PANNEAU AVAL	MATÉRIAUX	92	1	4	4	3	PERTES DE MATÉRIAUX MOYENNES À TRÈS MPORTANTES. PERFORATION Ø30 mm. DÉFORMATION PAR CORROSION. RÉDUCTION DE LA CAPACITÉ D'ENVIRON 25%.	JM_2747, 2754 & 2755	3221
	PROTEC. COR.	95	1	1	1	4	DÉFAUTS DE REVÊTEMENT MOYENS À TRÈS IMPORTANTS.		3065

### FICHE D'INSPECTION DE LA STRUCTURE: SECTION 6

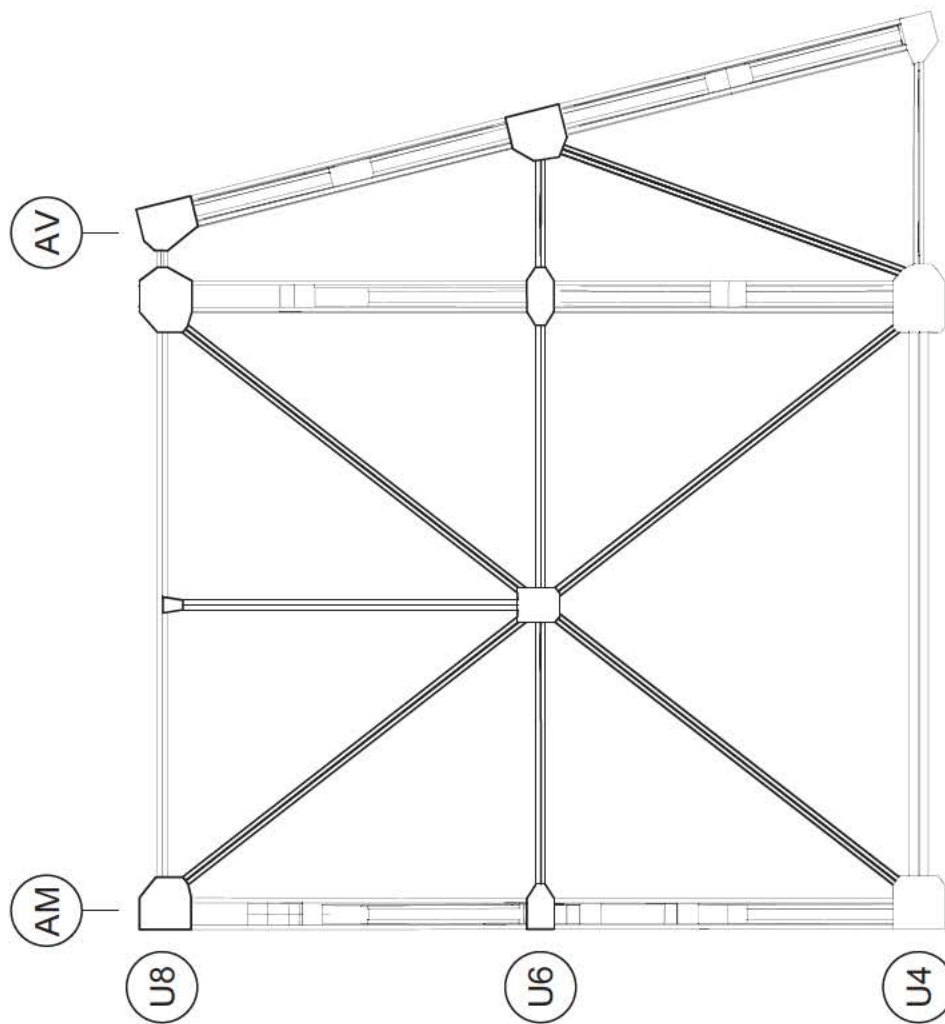
TRAVÉE: 19B-20	SECTION: 6	TYPE: TRAVÉE À FERME AVEC CORDE ADDITIONNELLE (TYPE F)
DATE: 2016-11-09	INSPECTION PAR: EM & MB	LOCALISATION: U0-U4 <span style="background-color: black; color: black;">XXXXXXXXXX</span> 1:150



ÉLÉMENT	COTES	A	B	C	D	CEC	COMMENTAIRES	PHOTOS	ACTIVITÉ
PANNEAU AMONT	MATÉRIAUX	98	1	1	0	4			
	PROTEC. COR.	98	1	1	0	4			
PANNEAU AVAL	MATÉRIAUX	98	1	1	0	4			
	PROTEC. COR.	98	1	1	0	4			

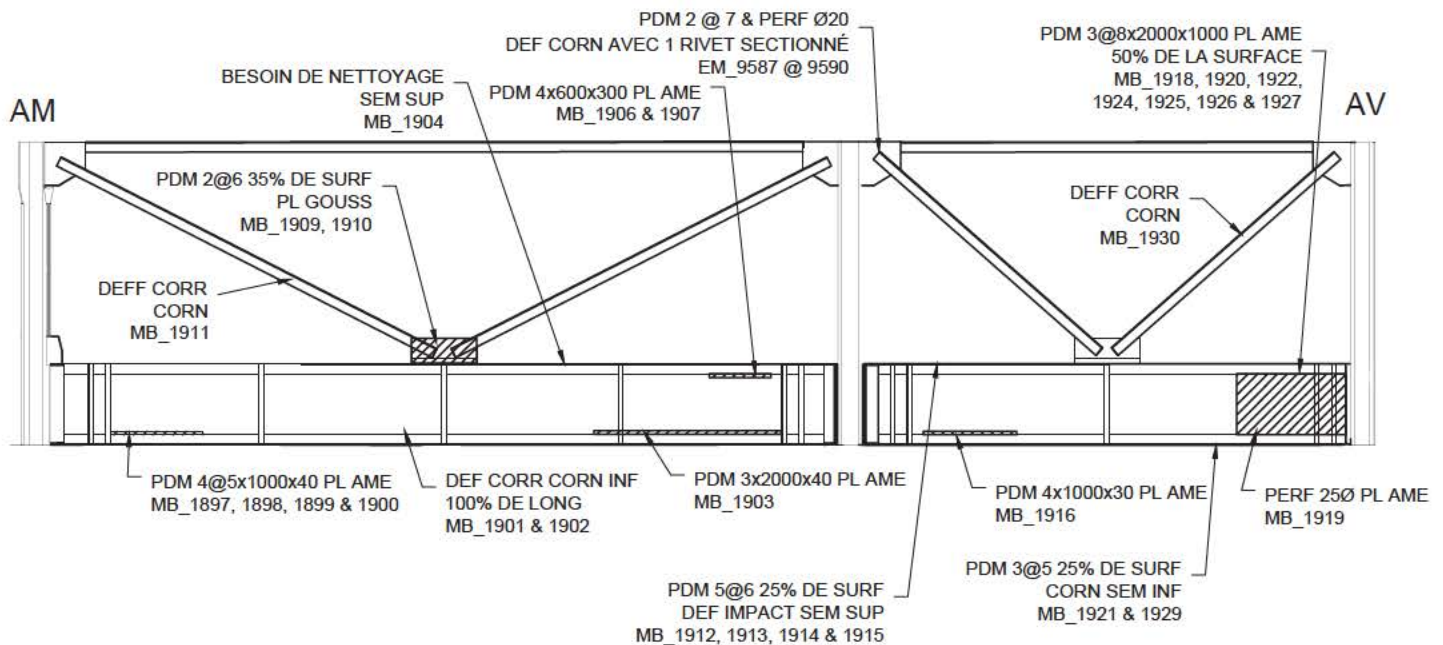
### FICHE D'INSPECTION DE LA STRUCTURE: SECTION 6

TRAVÉE: 19B-20	SECTION: 6	TYPE: TRAVÉE À FERME AVEC CORDE ADDITIONNELLE (TYPE F)
DATE: 2016-11-09	INSPECTION PAR: EM, MB	LOCALISATION: U4 - L8 <span style="background-color: black; color: black;">XXXXXXXXXX</span> 1:150



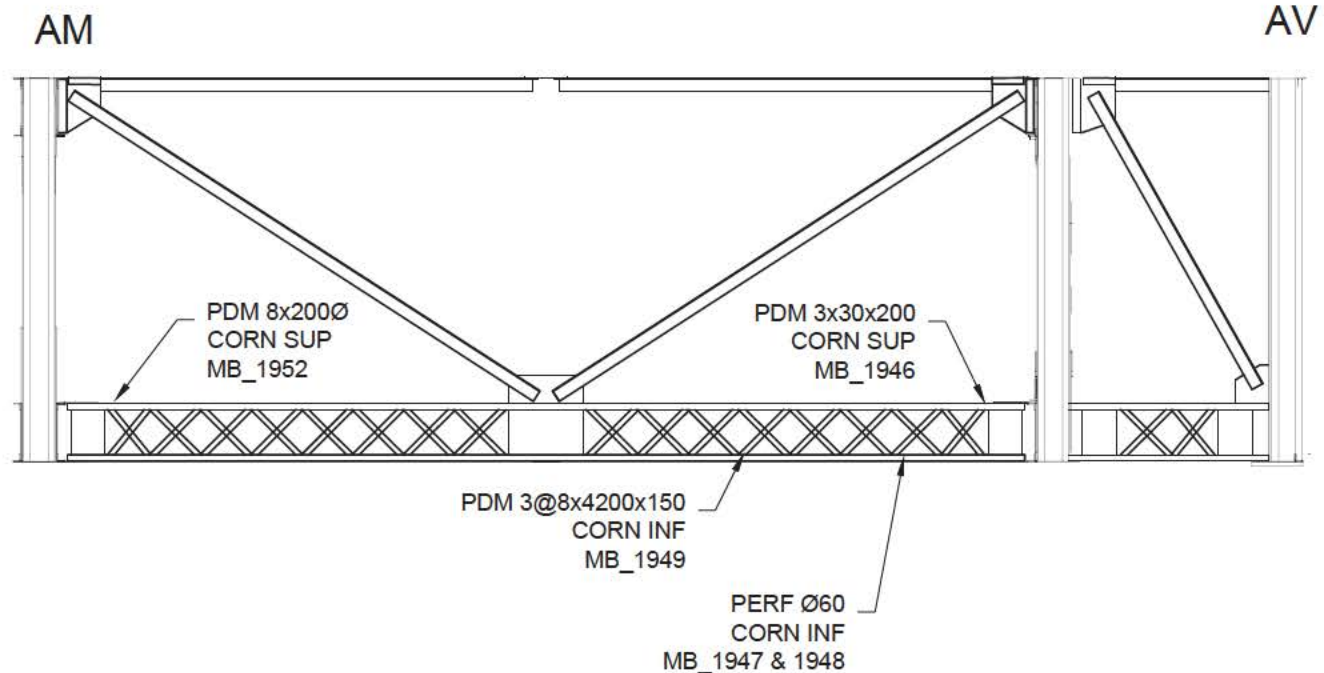
ÉLÉMENT	COTES	A B C D				CEC	COMMENTAIRES	PHOTOS	ACTIVITÉ
		A	B	C	D				
PANNEAU AMONT	MATÉRIAUX	98	1	1	0	4			
	PROTEC. COR.	98	1	1	0	4			
PANNEAU AVAL	MATÉRIAUX	98	1	1	0	4			
	PROTEC. COR.	98	1	1	0	4			

## FICHE D'INSPECTION DE LA SUPERSTRUCTURE: SECTION 6

 TRAVÉE : 19B-20 SECTION : 6 LOCALISATION : L0-U0 TYPE : TRAVÉE À FERME AVEC CORDE ADDITIONNELLE (TYPE F)  
 DATE : 2016-11-23 INSPECTION PAR : EM & MB XXXXXXXXXX : N.A.E


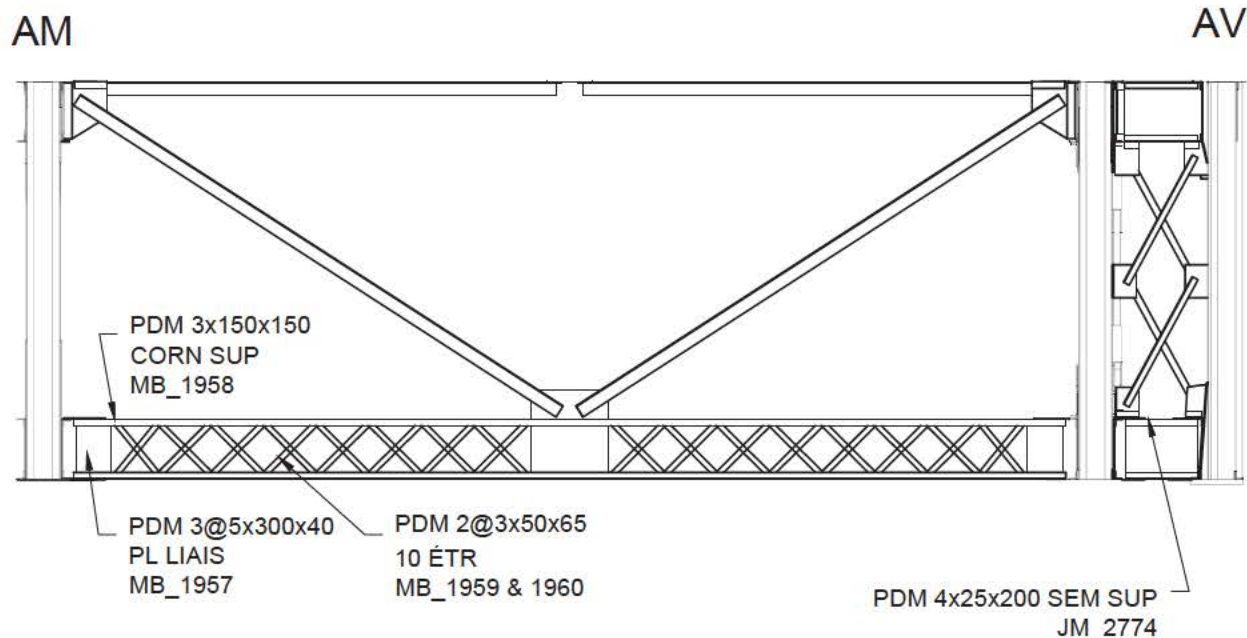
POS. TRANSV.	COTES	A	B	C	D	CEC	COMMENTAIRES	PHOTOS	ACTIVITÉ
PANNEAU AMONT	CONTREVENTEMENT VERTICAL	86	1	5	8	3	PERTES DE MATÉRIAUX MOYENNES À TRÈS IMPORTANTES. PERFORATION Ø20 mm. DÉFORMATION PAR CORROSION. RÉDUCTION DE LA CAPACITÉ D'ENVIRON 15%.	EM_9588, 9589, MB_1909	3221
	PROTECTION CONTRE LA CORROSION	87	3	5	5	3	DÉFAUTS DE REVÊTEMENT MOYENS À TRÈS IMPORTANTS.	MB_1909	3065
PANNEAU AVAL	CONTREVENTEMENT VERTICAL	86	1	5	8	3	PERTES DE MATÉRIAUX MOYENNES À TRÈS IMPORTANTES. PERFORATION Ø20 mm. DÉFORMATION PAR CORROSION. RÉDUCTION DE LA CAPACITÉ D'ENVIRON 15%.	EM_9588 & 9589	3221
	PROTECTION CONTRE LA CORROSION	89	3	4	4	3	DÉFAUTS DE REVÊTEMENT MOYENS À TRÈS IMPORTANTS.		3065
PANNEAU AMONT	POUTRE DE LEVAGE	88	2	5	5	4	PERTES DE MATÉRIAUX MOYENNES À TRÈS IMPORTANTES. PERFORATION Ø25 mm. DÉFORMATION PAR IMPACT. DÉFORMATION PAR CORROSION. RÉDUCTION DE LA CAPACITÉ D'ENVIRON 15%.	MB_1914, 1915, 1918 & 1921	3221
	PROTECTION CONTRE LA CORROSION	97	1	1	1	4	DÉFAUTS DE REVÊTEMENT MOYENS À TRÈS IMPORTANTS.	MB_1924	3065
PANNEAU AVAL	POUTRE DE LEVAGE	95	2	1	2	3	PERTES DE MATÉRIAUX MOYENNES À TRÈS IMPORTANTES. DÉFORMATION PAR CORROSION. RÉDUCTION DE LA CAPACITÉ D'ENVIRON 15%.	MB_1899 & 1900	3221
	PROTECTION CONTRE LA CORROSION	97	2	1	0	4	DÉFAUTS DE REVÊTEMENT MOYENS À TRÈS IMPORTANTS.		3065

## FICHE D'INSPECTION DE LA SUPERSTRUCTURE: SECTION 6

 TRAVÉE : 19B-20 SECTION : 6 LOCALISATION : L4-U4 TYPE : TRAVÉE À FERME AVEC CORDE ADDITIONNELLE (TYPE F)  
 DATE : 2016-11-23 INSPECTION PAR : MB [REDACTED] : N.A.E


POS. TRANSV.	COTES	A	B	C	D	CEC	COMMENTAIRES	PHOTOS	ACTIVITÉ
PANNEAU AMONT	CONTREVENTEMENT VERTICAL	98	1	1	0	4			
	PROTECTION CONTRE LA CORROSION	97	2	1	0	4			
PANNEAU AVAL	CONTREVENTEMENT VERTICAL	98	2	0	0	4			
	PROTECTION CONTRE LA CORROSION	97	2	1	0	4			
PANNEAU AMONT	ÉLÉMENT DE CONTREVENTEMENT TRANSVERSAL INFÉRIEUR	95	1	2	2	3	PERTES DE MATÉRIAUX MOYENNES À TRÈS IMPORTANTES. PERFORATION Ø60 mm. RÉDUCTION DE LA CAPACITÉ D'ENVIRON 15%.	MB_1948, 1949 & 1951	3221
	PROTECTION CONTRE LA CORROSION	97	1	1	1	4	DÉFAUTS DE REVÊTEMENT MOYENS À TRÈS IMPORTANTS.	MB_1952	3065
PANNEAU AVAL	ÉLÉMENT DE CONTREVENTEMENT TRANSVERSAL INFÉRIEUR	98	2	0	0	4			
	PROTECTION CONTRE LA CORROSION	97	2	1	0	4			

## FICHE D'INSPECTION DE LA SUPERSTRUCTURE: SECTION 6

 TRAVÉE : 19B-20 SECTION : 6 LOCALISATION : L8-U8 TYPE : TRAVÉE À FERME AVEC CORDE ADDITIONNELLE (TYPE F)  
 DATE : 2016-11-23 INSPECTION PAR : MB, JM XXXXXXXXXX : N.A.E


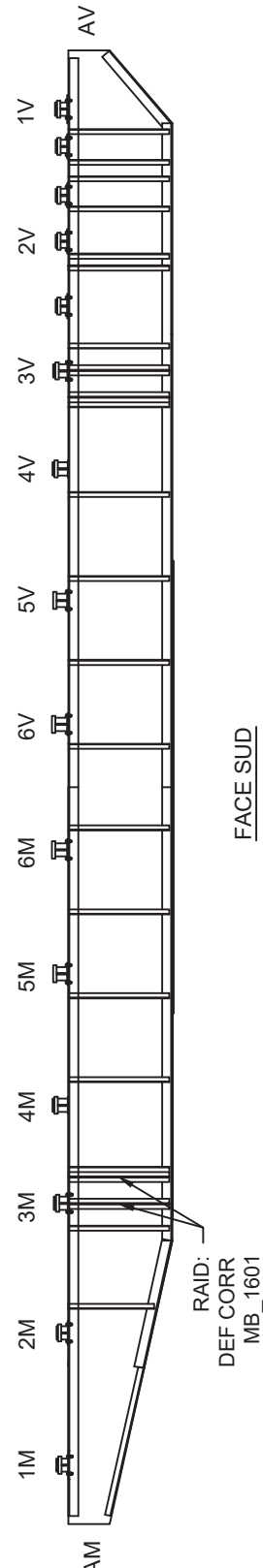
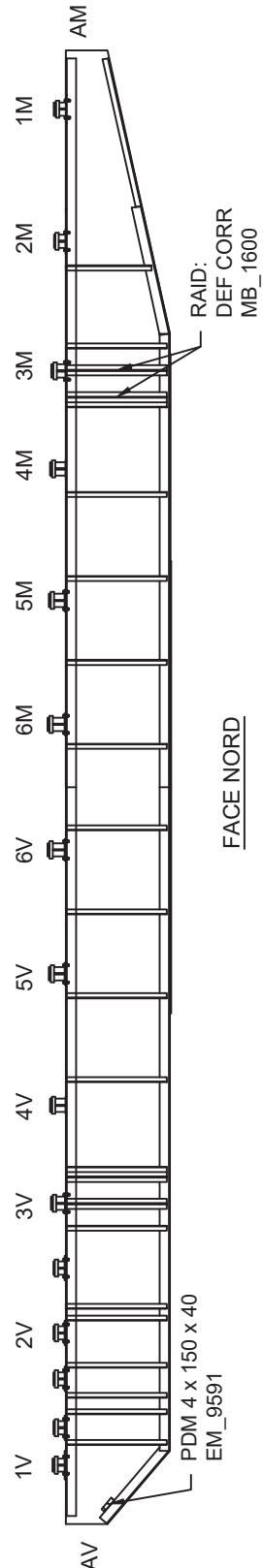
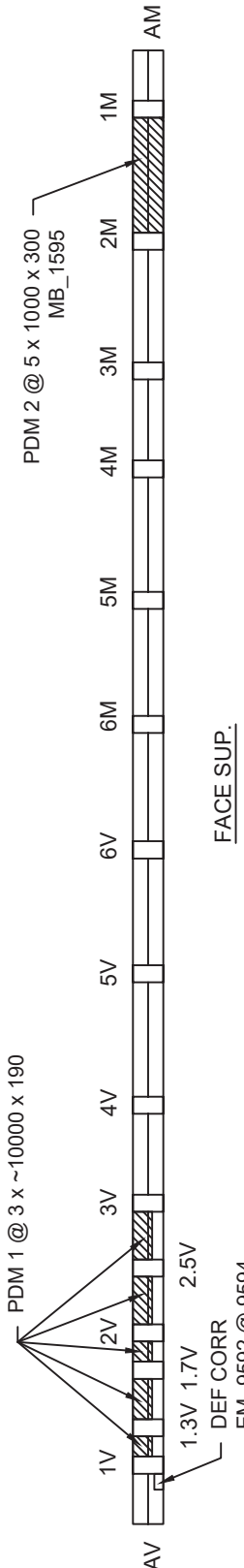
POS. TRANSV.	COTES	A	B	C	D	CEC	COMMENTAIRES	PHOTOS	ACTIVITÉ
PANNEAU AMONT	CONTREVENTEMENT VERTICAL	98	1	1	0	4			
	PROTECTION CONTRE LA CORROSION	97	2	1	0	4			
PANNEAU AVAL	CONTREVENTEMENT VERTICAL	98	2	0	0	4			
	PROTECTION CONTRE LA CORROSION	97	2	1	0	4			
PANNEAU AMONT	ÉLÉMENT DE CONTREVENTEMENT TRANSVERSAL INFÉRIEUR	95	2	2	1	4	PERTES DE MATÉRIAUX MOYENNES À TRÈS IMPORTANTES. DÉFORMATION PAR CORROSION.	MB_1958	3221
	PROTECTION CONTRE LA CORROSION	97	1	1	1	4	DÉFAUTS DE REVÊTEMENT MOYENS À TRÈS IMPORTANTS AUCUNE ACTIVITÉ REQUISE	JM_2774	3065
PANNEAU AVAL	ÉLÉMENT DE CONTREVENTEMENT TRANSVERSAL INFÉRIEUR	98	0	2	0	4			
	PROTECTION CONTRE LA CORROSION	97	2	1	0	4			

FICHE D'INSPECTION DE LA SUPERSTRUCTURE: SECTION 6

SECTION: 6 TRAVÉE: 19B-20  
DATE: 2016-11-09

AXE: U0  
INSPECTION PAR: EM & MB

TYPE: POUTRE TRANSVERSALE  
N.A.E



COTES	A	B	C	D	CEC	COMMENTAIRES	PHOTOS	ACTIVITÉ
MATÉRIAUX	97	1	1	1	4	PERTES DE MATÉRIAUX MOYENNES À TRÈS IMPORTANTES. DÉFORMATION PAR CORROSION. ÉLÉMENT RENFORCÉ. AUCUNE ACTIVITÉ REQUISE.	EM_9591 MB_1595	
PROTECTION CONTRE LA CORROSION	95	2	2	1	4	DÉFAUTS DE REVÊTEMENT MOYENS À TRÈS IMPORTANTS.		3065

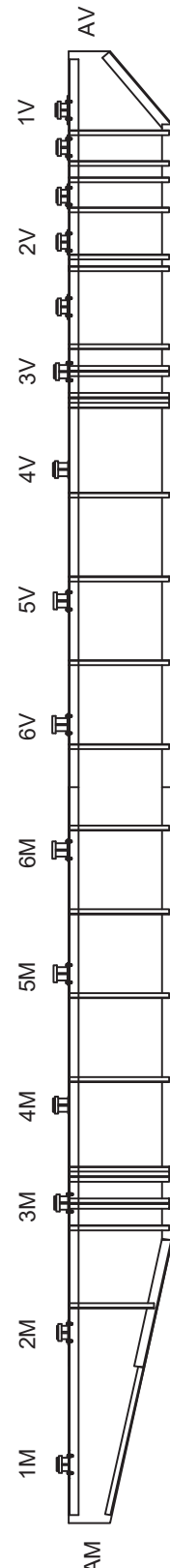
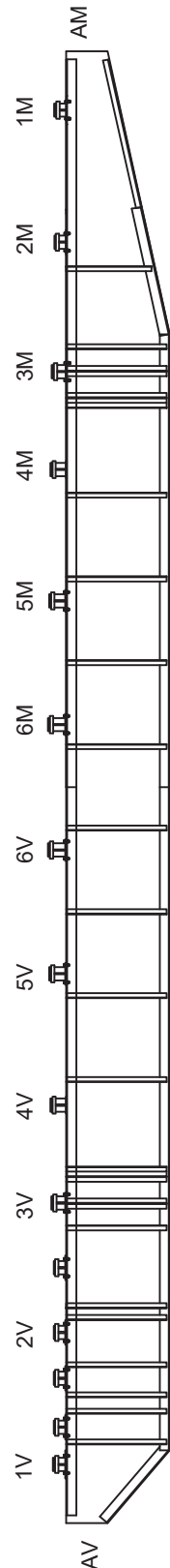
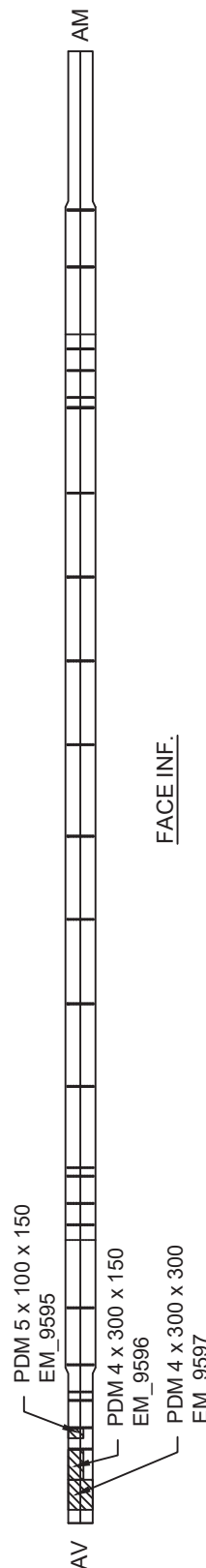
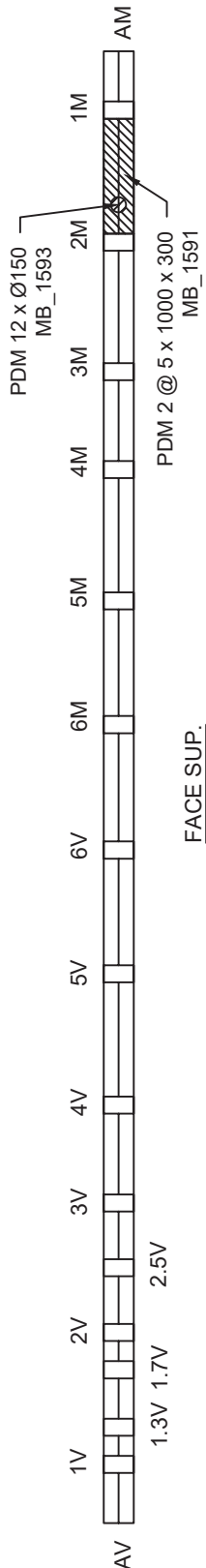


FICHE D'INSPECTION DE LA SUPERSTRUCTURE: SECTION 6

SECTION: 6 TRAVÉE: 19B-20  
DATE: 2016-11-09

AXE: U2  
INSPECTION PAR: MB

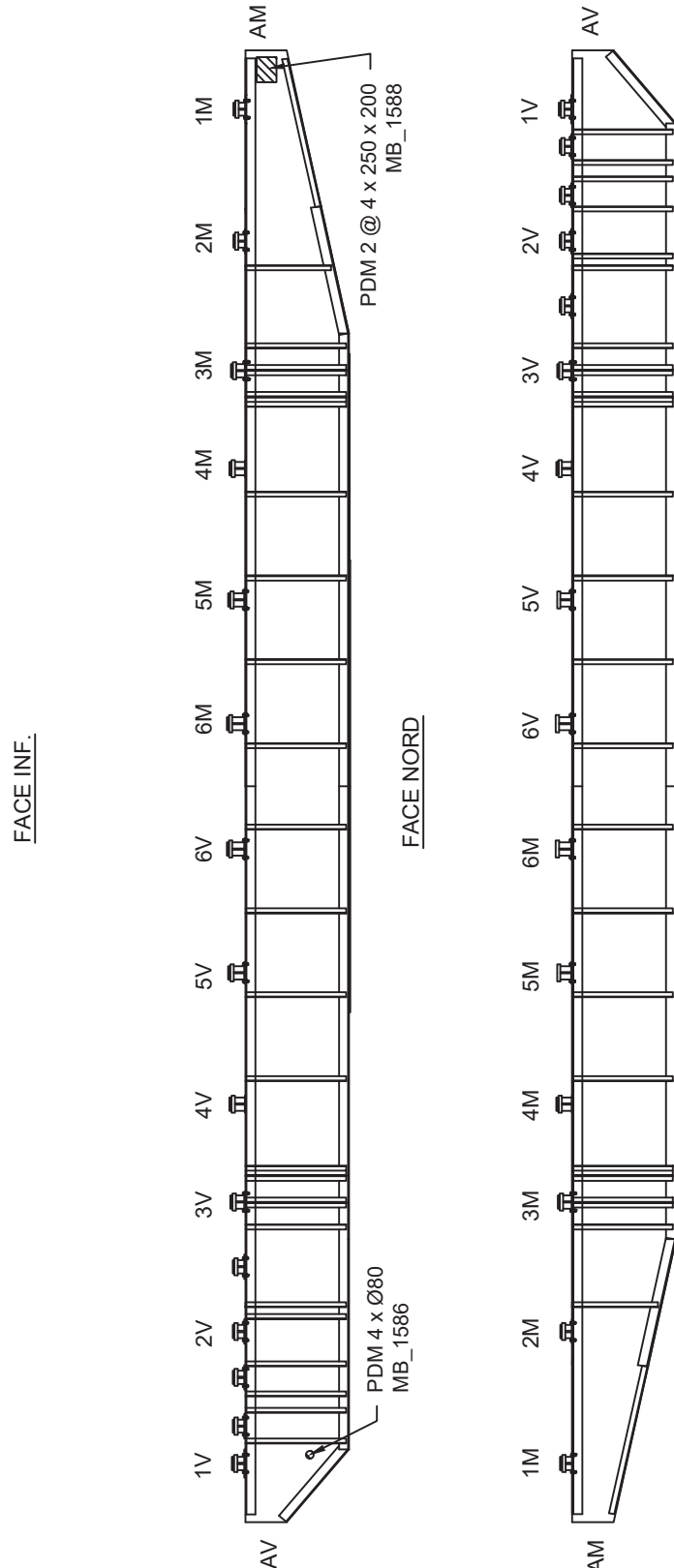
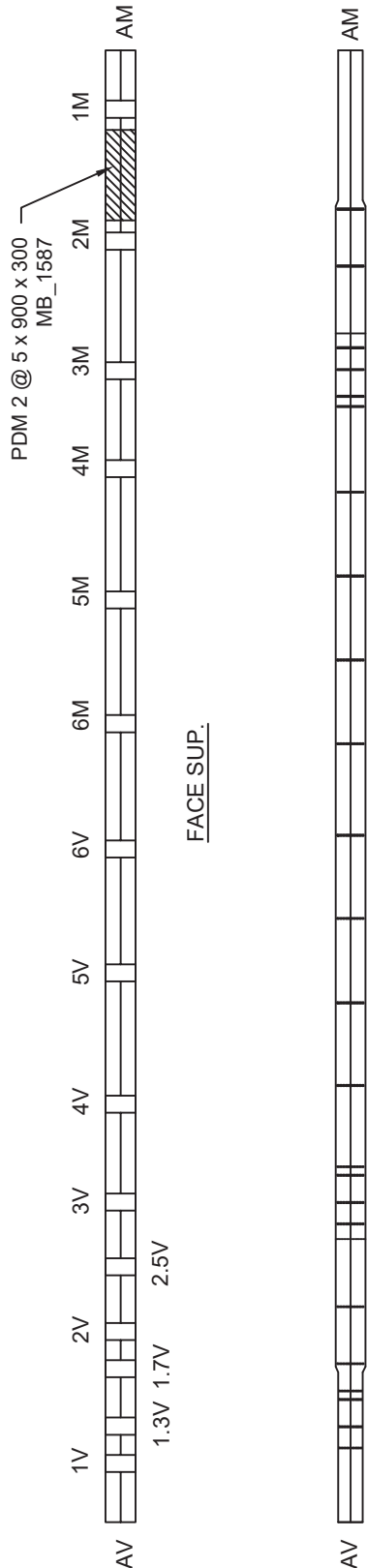
TYPE: POUTRE TRANSVERSALE  
N.A.E



COTES	A	B	C	D	CEC	COMMENTAIRES	PHOTOS	ACTIVITÉ
MATÉRIAUX	97	1	1	1	4	PERTES DE MATÉRIAUX MOYENNES À TRÈS IMPORTANTES. DÉFORMATION PAR CORROSION. ÉLÉMENT RENFORCÉ. AUCUNE ACTIVITÉ REQUISE.	MB_1593	
PROTECTION CONTRE LA CORROSION	97	1	1	1	4	DÉFAUTS DE REVÊTEMENT MOYENS À TRÈS IMPORTANTS.	EM_9595	3065

FICHE D'INSPECTION DE LA SUPERSTRUCTURE: SECTION 6

SECTION: 6	TRAVÉE: 19B-20	AXE: U4	TYPE: POUTRE TRANSVERSALE
DATE: 2016-11-09		INSPECTION PAR: MB	[REDACTED] N.A.E



MB\_1589

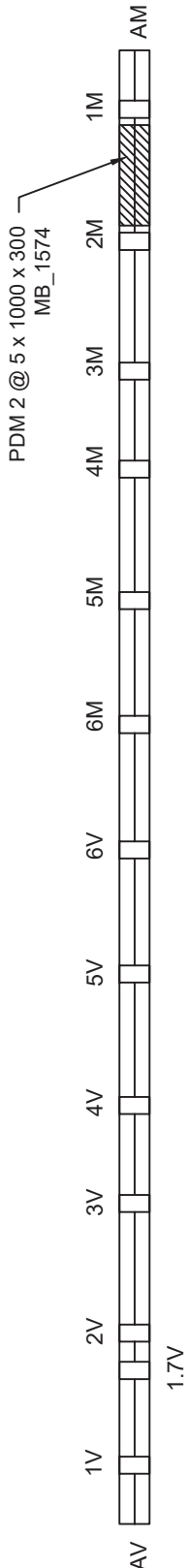
COTES	A	B	C	D	CEC	COMMENTAIRES	PHOTOS	ACTIVITÉ
MATÉRIAUX	97	1	1	1	4	PERTES DE MATÉRIAUX MOYENNES À TRÈS IMPORTANTES. ÉLÉMENT RENFORCÉ. AUCUNE ACTIVITÉ REQUISE.	MB_1587	
PROTECTION CONTRE LA CORROSION	98	1	1	0	4			

FICHE D'INSPECTION DE LA SUPERSTRUCTURE: SECTION 6

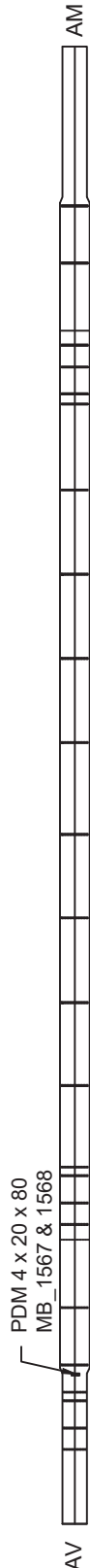
SECTION: 6 TRAVÉE: 19B-20  
DATE: 2016-11-08

AXE: U6  
INSPECTION PAR: MB

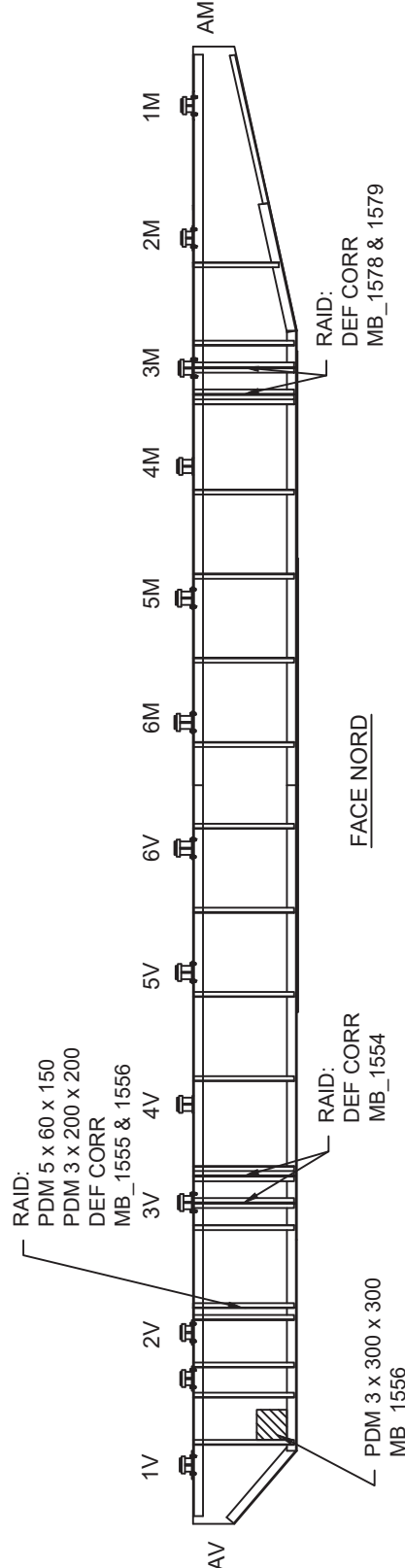
TYPE: POUTRE TRANSVERSALE  
N.A.E



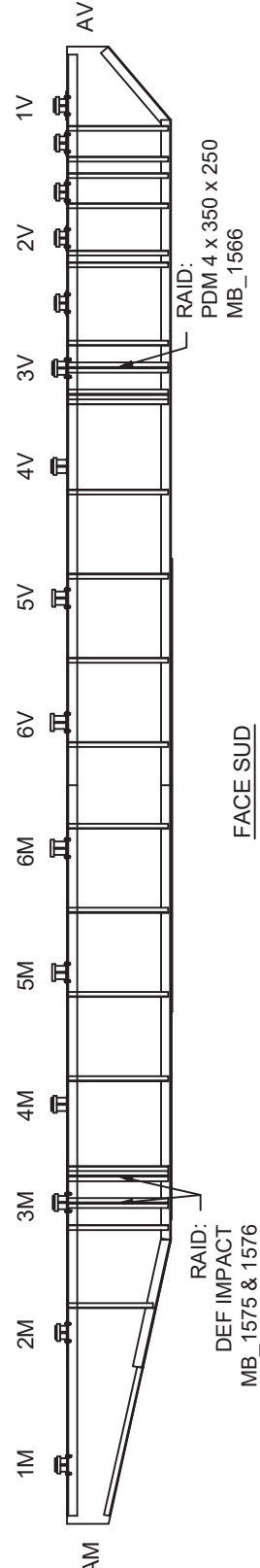
FACE SUP.



FACE INF.



FACE NORD



FACE SUD

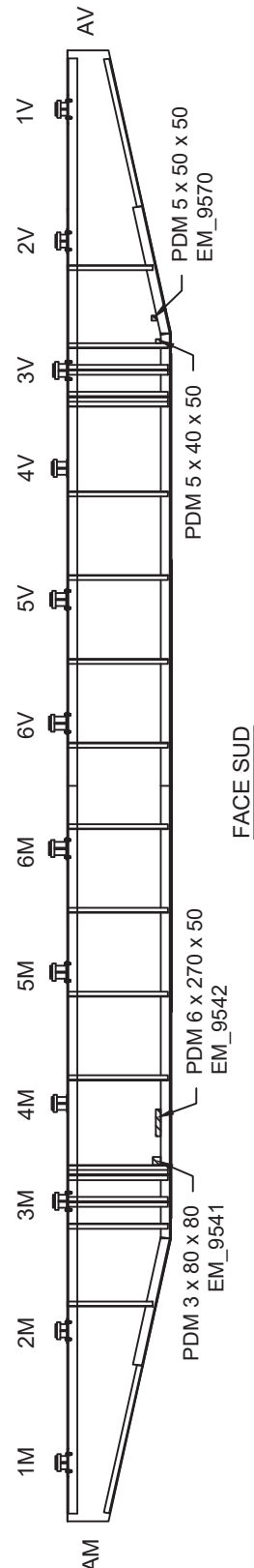
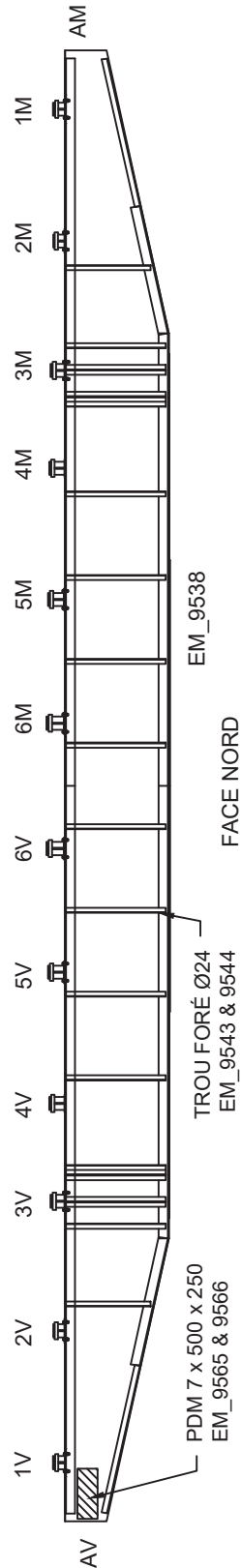
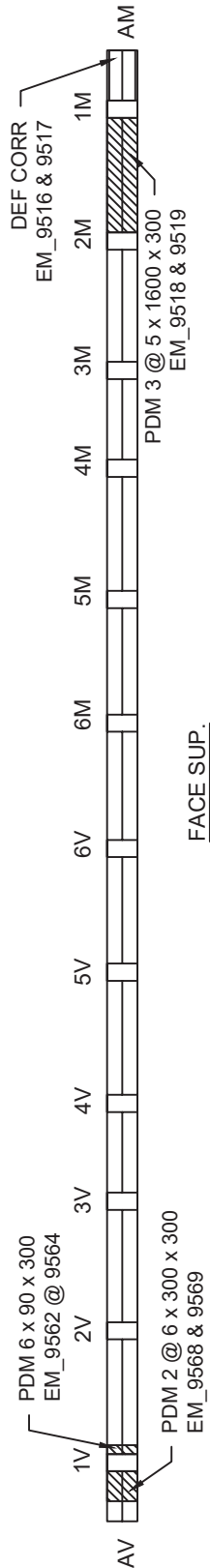
COTES	A	B	C	D	CEC	COMMENTAIRES	PHOTOS	ACTIVITÉ
MATÉRIAUX	96	1	2	1	3	PERTES DE MATÉRIAUX MOYENNES À TRÈS IMPORTANTES. DÉFORMATION PAR CORROSION. DÉFORMATION PAR IMPACT RÉDUISANT LE SOUTIEN LATÉRAL DE MANIÈRE APPRÉCIABLE. ÉLÉMENT RENFORCÉ...	MB_1567 & 1577	3221
PROTECTION CONTRE LA CORROSION	93	5	1	1	4	DÉFAUTS DE REVÊTEMENT MOYENS À TRÈS IMPORTANTS.	MB_1556	3065

FICHE D'INSPECTION DE LA SUPERSTRUCTURE: SECTION 6

SECTION: 6 TRAVÉE: 19B-20  
DATE: 2016-11-09

AXE: U8  
INSPECTION PAR: EM

TYPE: POUTRE TRANSVERSALE  
N.A.E



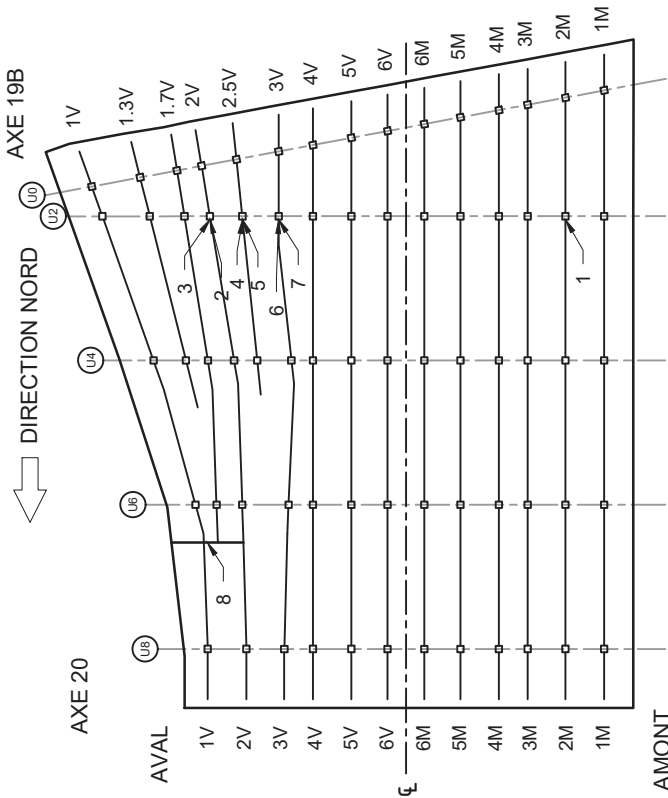
COTES	A	B	C	D	CEC	COMMENTAIRES	PHOTOS	ACTIVITÉ
MATÉRIAUX	97	1	1	1	3	PERTES DE MATÉRIAUX MOYENNES À TRÈS IMPORTANTES. DÉFORMATION PAR CORROSION. ÉLÉMENT RENFORCÉ. RÉDUCTION DE LA CAPACITÉ D'ENVIRON 15%.	EM_9563 & 9564	3221
PROTECTION CONTRE LA CORROSION	90	5	3	2	4	DÉFAUTS DE REVÊTEMENT MOYENS À TRÈS IMPORTANTS.	EM_9518 & 9561	3065

FICHE D'INSPECTION DE LA STRUCTURE: SECTION 6

SECTION : 6      TRAVÉE : 20-21      ÉLÉMENTS: NERVURES ET PLATELAGE

DATE : 2016-11-07 & 08      INSPECTION PAR: EM & MB

██████████ : N.A.É.



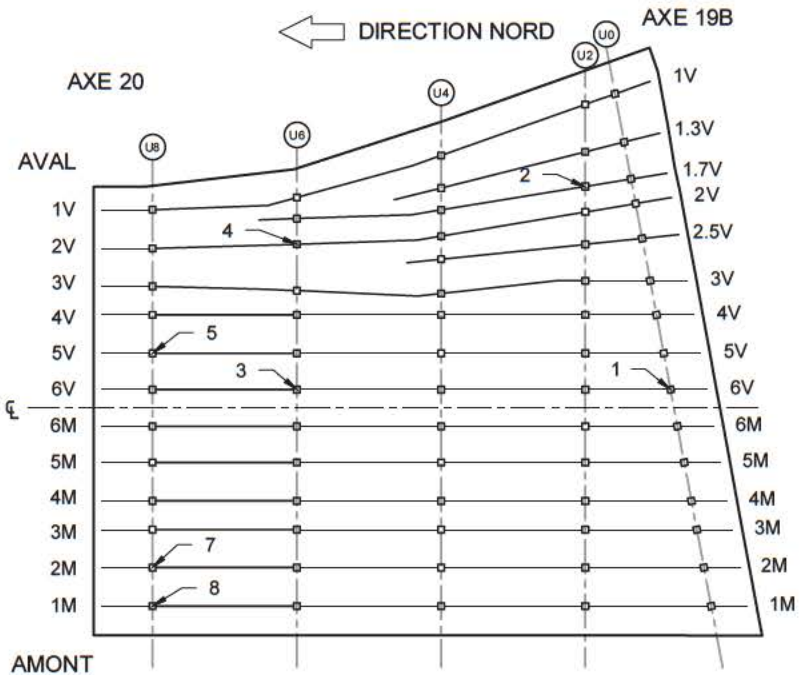
No	LOCALISATION	DÉFAUT	# PHOTO
1	U2-U4 2M S F AM	FISS 0.05	MB_1594
2	U2-U4 2V S F AM	FISS 0.05 (2x)	MB_1612
3	U2-U4 2V S F AV	FISS 0.05 (2x)	MB_1613 & 1614
4	U2-U4 2.5V S F AM	FISS 0.05	MB_1609
5	U2-U4 2.5V S F AV	FISS 0.05	MB_1610 & 1611
6	U2-U4 3V S F AM	FISS 0.1	MB_1604
7	U2-U4 3V S F AV	FISS 0.1	MB_1607 & 1608
8	U6-U8 1.7V	FISS 0.1 (PLATELAGE)	MB_1556 @ 1563

NERVURES	U0-U2		U2-U4		U4-U6		U6-U8			
	A	B	C	D	CEC	A	B	C	D	CEC
COTE	99	1	0	0	4	99	1	0	0	4
PLATELAGE	99	1	0	0	4	99	1	0	0	4
GEN	99	1	0	0	4	99	1	0	0	4

FICHE D'INSPECTION DE LA STRUCTURE: SECTION 6

SECTION : 6 TRAVÉE : 20-21 ÉLÉMENTS: APPAREILS D'APPUI À PLATINE  
DATE : 2016-11-07 & 08 INSPECTION PAR : EM & MB

█ : N.A.E.

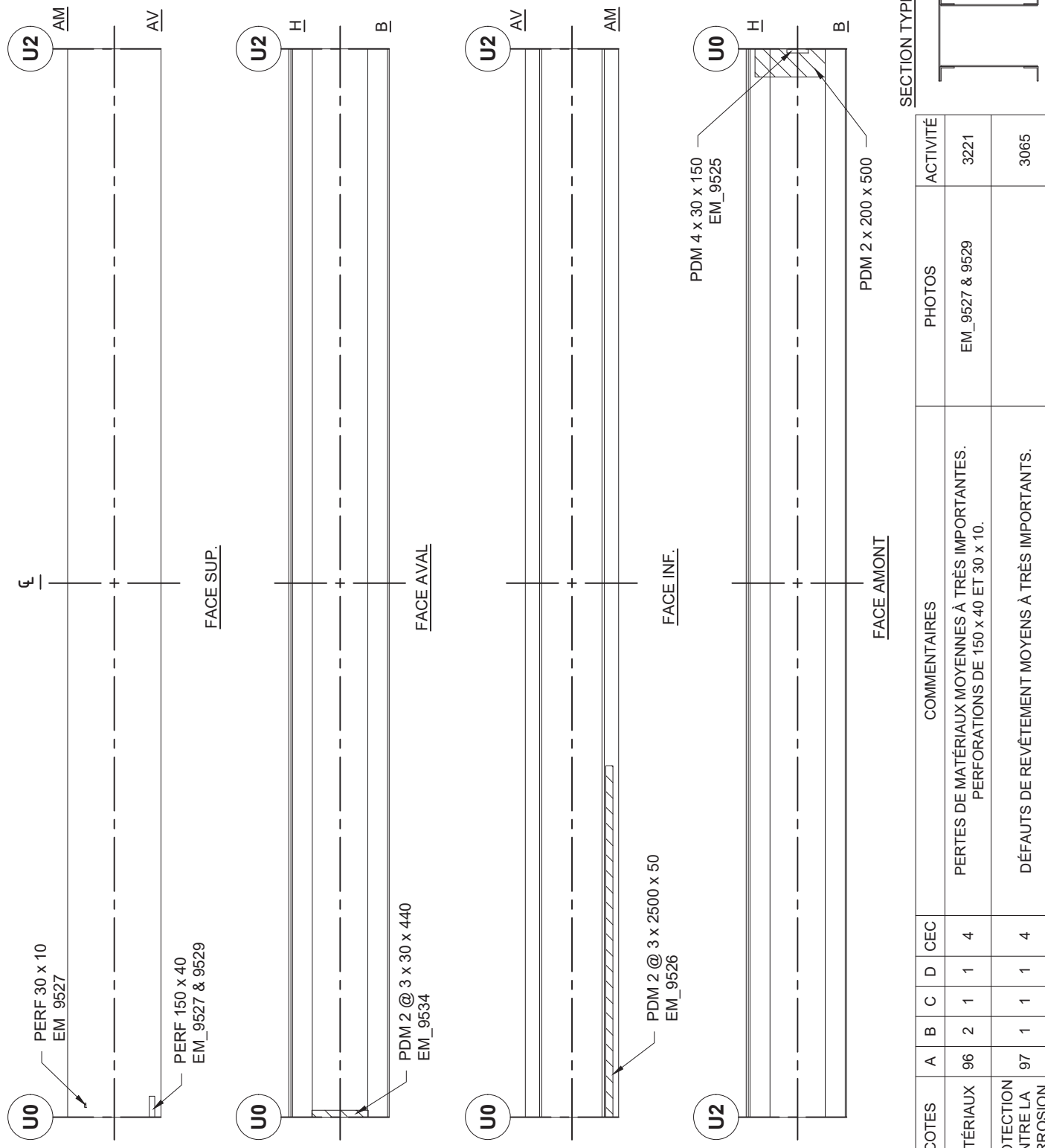


No	LOCALISATION	DÉFAUT	# PHOTO
1	U1 6V	PERTE DE CONTACT ~40%	EM_9575 @ 9577
2	U2 1.7V	TRAITS DE SCIE (2x) 5mm	MB_1615 & 1616
3	U6 6V	RENFL MOY	MB_1569 & 1571
4	U6 2V	DEF PL APPUIS. PERTE DE CONTACT DE 15%.	MB_1584 & 1585
5	U8 5V	RENFL IMP. ET FISSURÉ	EM_9545, 9546 & 9548
6	U8 2M	FISS	EM_9508 @ 9510
7	U8 1M	DEPLTRANS 11mm	EM_9514 & 9515

APP. APPUIS À PLATINE	LOC	U0					U2					U4					U6					U8				
		COTE					COTE					COTE					COTE					COTE				
		A	B	C	D	CEC	A	B	C	D	CEC	A	B	C	D	CEC	A	B	C	D	CEC	A	B	C	D	CEC
		100	0	0	0	2	100	0	0	0	1	100	0	0	0	4	92	8	0	0	3	84	8	8	0	3

FICHE D'INSPECTION DE LA STRUCTURE D'ACIER

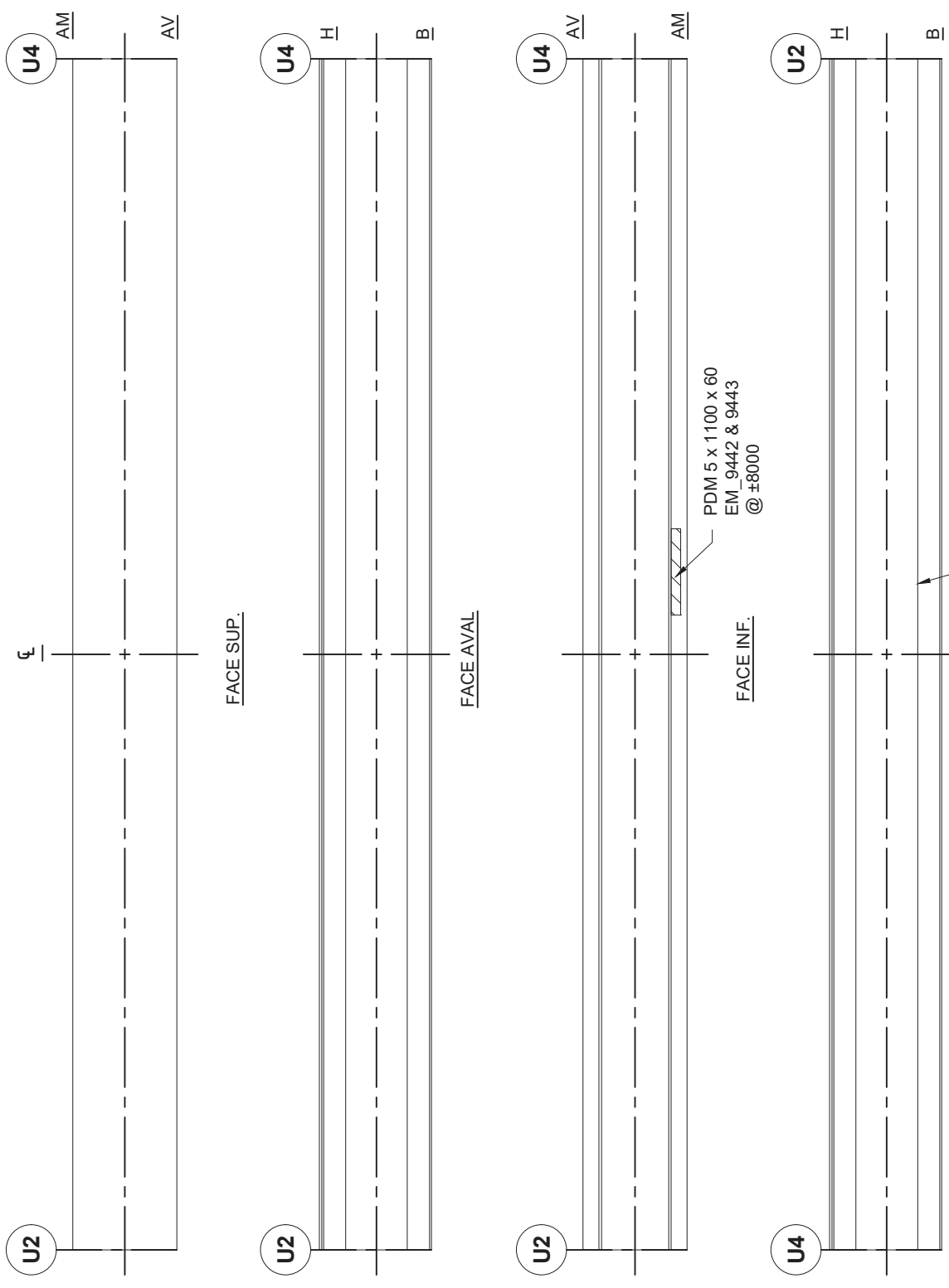
SECTION: 6 TRAVÉE: 20-21 FERME: AMONT CORDE SUP.: U0-U2 TYPE: POUTRE TRIANGULÉE  
 DATE: 2016-11-09 INSPECTION PAR: EM XXXXXXXXXX N.A.É.



COTES	SECTION TYPE									
	A	B	C	D	CEC	COMMENTAIRES	PHOTOS	ACTIVITÉ		
MATÉRIAUX	96	2	1	1	4	PERTES DE MATÉRIAUX MOYENNES À TRÈS IMPORTANTES. PERFORATIONS DE 150 x 40 ET 30 x 10.	EM_9527 & 9529	3221		
PROTECTION CONTRE LA CORROSION	97	1	1	1	4	DÉFAUTS DE REVÊTEMENT MOYENS À TRÈS IMPORTANTES.		3065		

FICHE D'INSPECTION DE LA STRUCTURE D'ACIER

SECTION: 6    TRAVÉE: 20-21    FERME: AMONT    CORDE SUP.: U2-U4    TYPE: POUTRE TRIANGULÉE  
DATE: 2016-11-07 & 08    INSPECTION PAR: EM    [REDACTED] N.A.É.

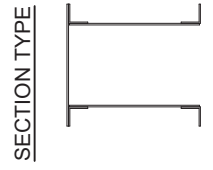
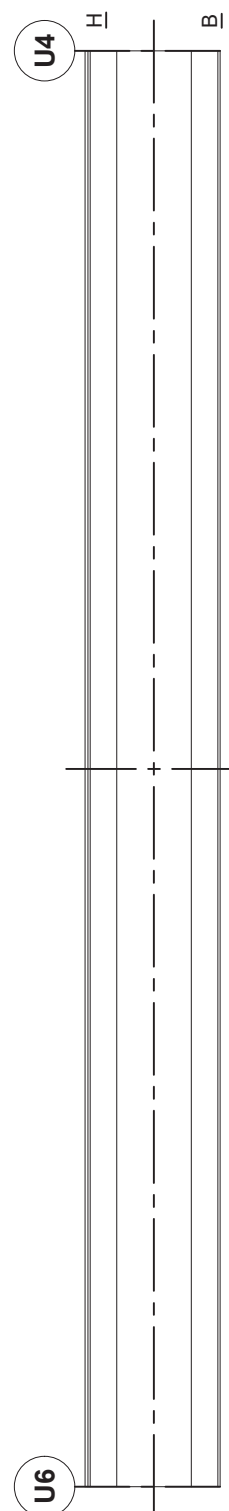
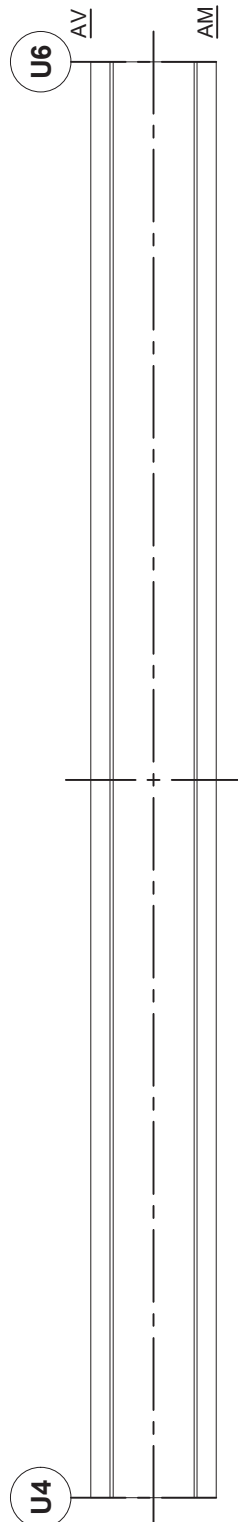
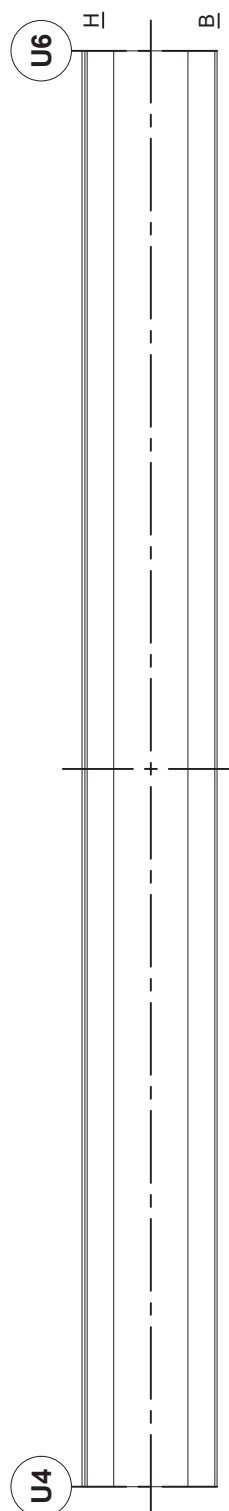
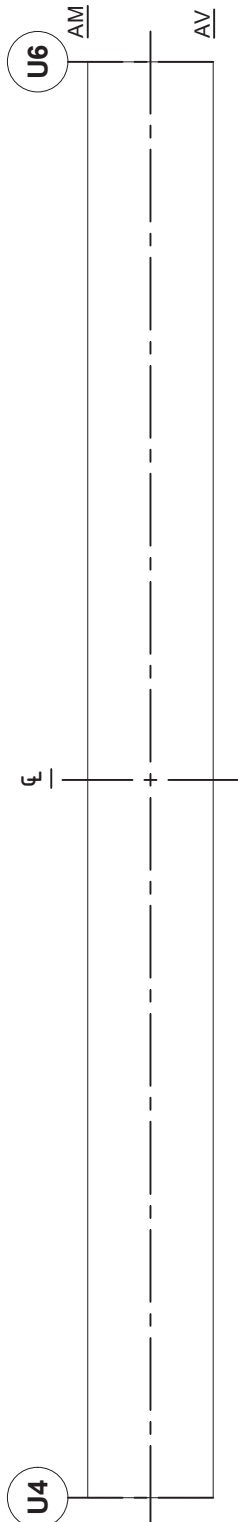


COTES	A				B				CEC	COMMENTAIRES	PHOTOS	ACTIVITÉ
	97	2	0	1	97	1	1	4				
MATÉRIAUX	97	2	0	1	97	1	1	4	PERTES DE MATÉRIAUX MOYENNES ET TRÈS IMPORTANTES. DÉFORMATION PAR CORROSION. AUCUNE ACTIVITÉ REQUISE.	EM_9442 & 9443		
PROTECTION CONTRE LA CORROSION	97	1	1	1	97	1	1	4	DÉFAUTS DE REVÊTEMENT MOYENS À TRÈS IMPORTANTS.		3065	



FICHE D'INSPECTION DE LA STRUCTURE D'ACIER

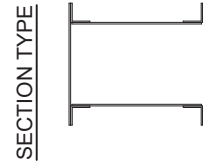
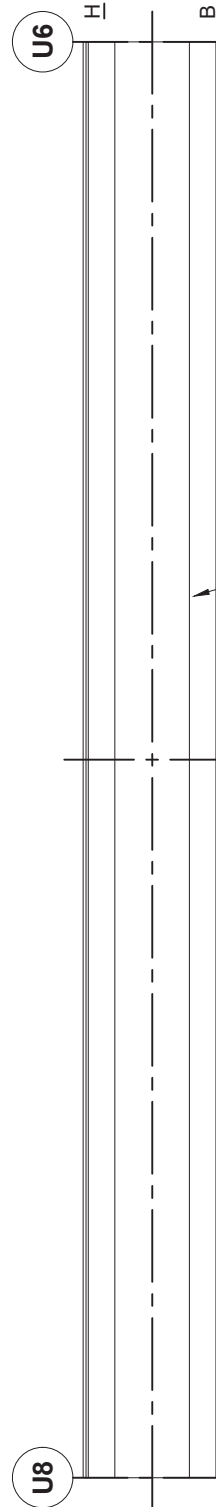
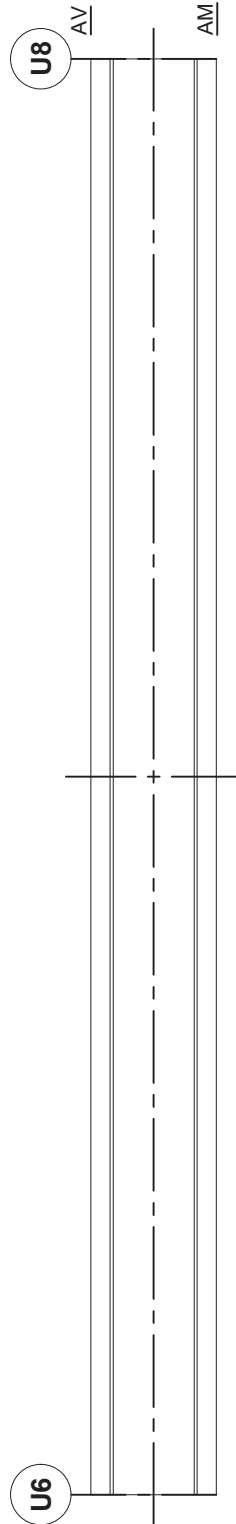
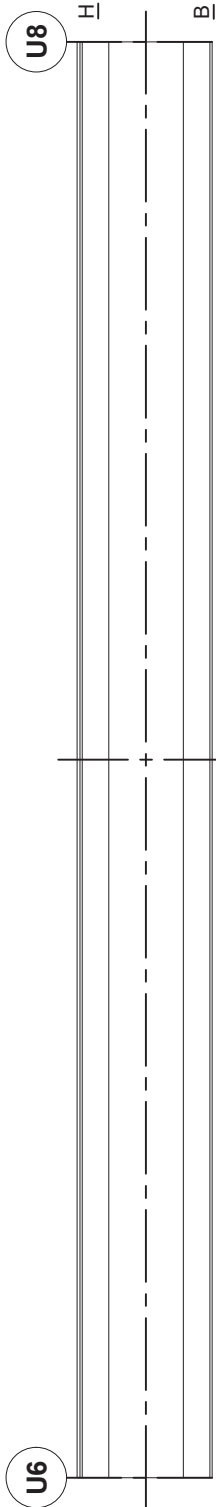
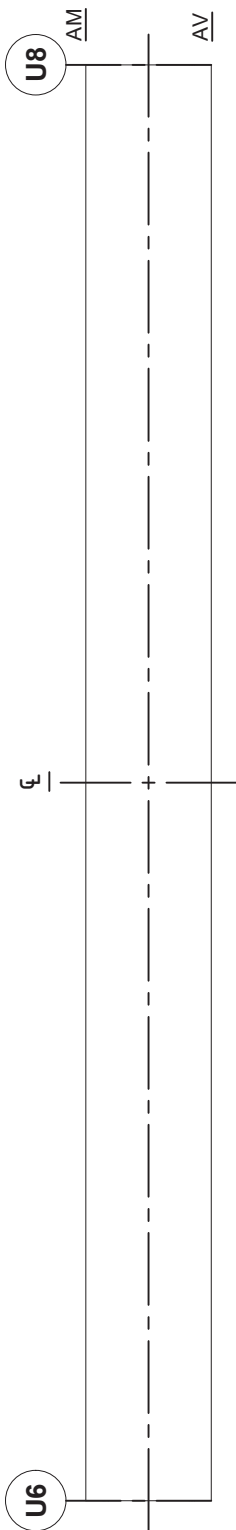
SECTION: 6 TRAVÉE: 20-21 FERME: AMONT CORDE SUP.: U4-U6 TYPE: POUTRE TRIANGULÉE  
 DATE: 2016-11-08 INSPECTION PAR: EM ██████████ N.A.É.



SECTION TYPE		COMMENTAIRES	PHOTOS	ACTIVITÉ
COTES	A B C D CEC			
MATÉRIAUX	100 0 0 0 4			
PROTECTION CONTRE LA CORROSION	100 0 0 0 4			


FICHE D'INSPECTION DE LA STRUCTURE D'ACIER

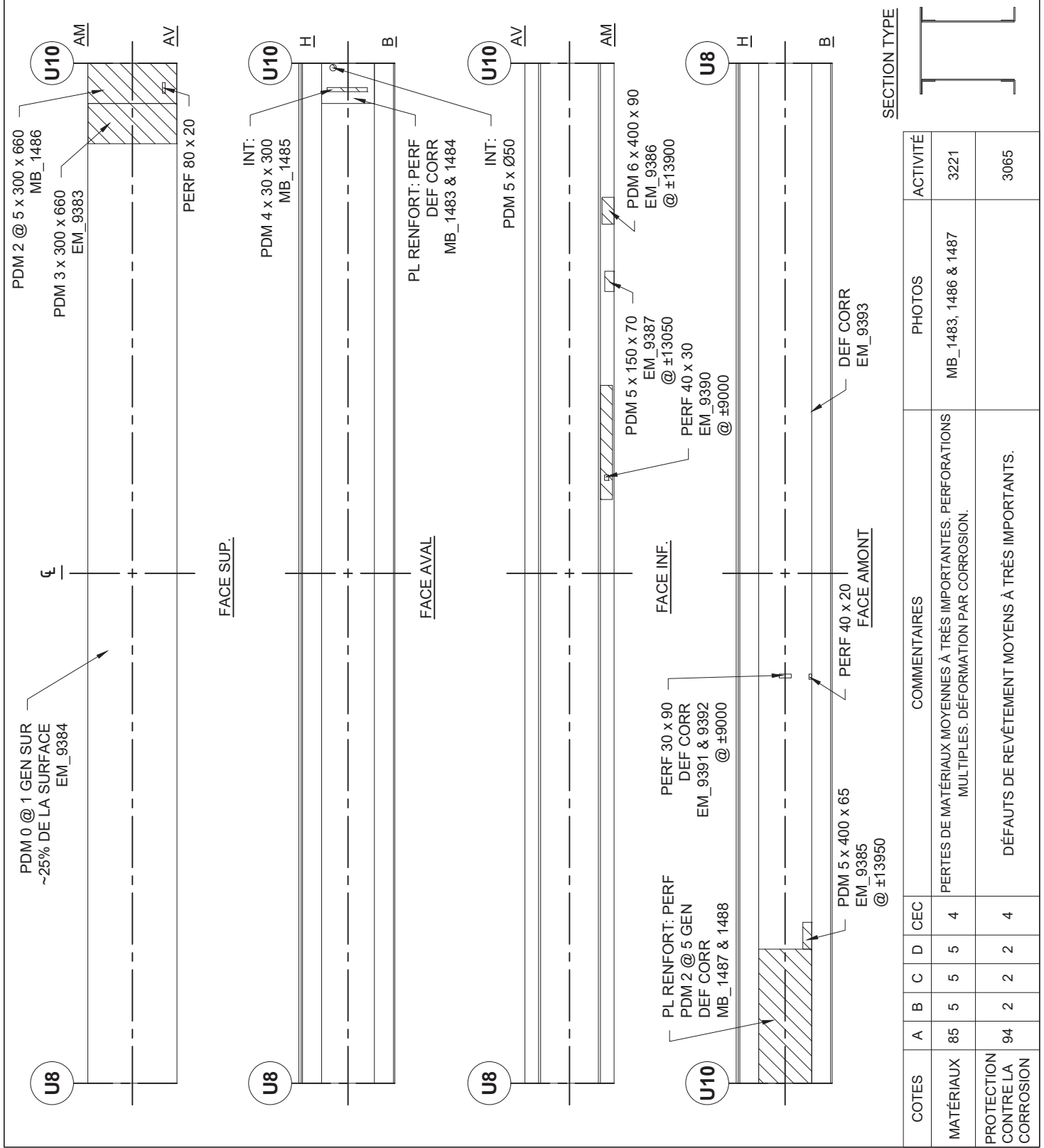
SECTION: 6    TRAVÉE: 20-21    FERME: AMONT    CORDE SUP.: U6-U8    TYPE: POUTRE TRIANGULÉE  
 DATE: 2016-11-07    INSPECTION PAR: EM     N.A.É.



COTES	A	B	C	D	CEC	COMMENTAIRES	PHOTOS	ACTIVITÉ
MATÉRIAUX	98	2	0	0	4	DÉFORMATION PAR CORROSION.		
PROTECTION CONTRE LA CORROSION	98	1	1	0	4			

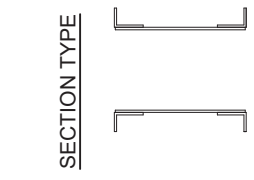
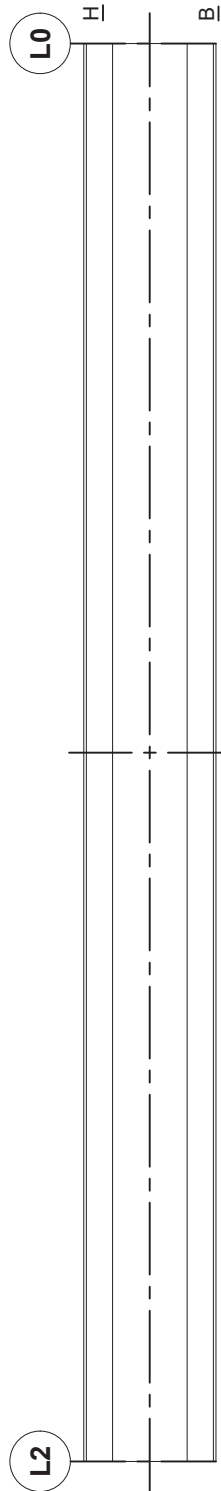
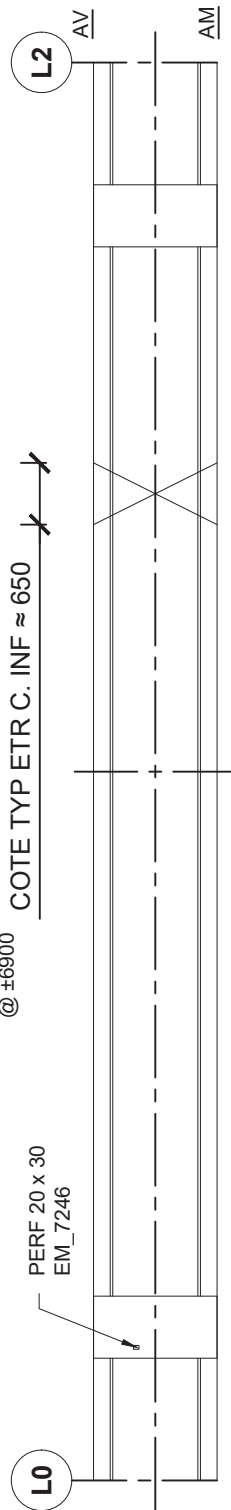
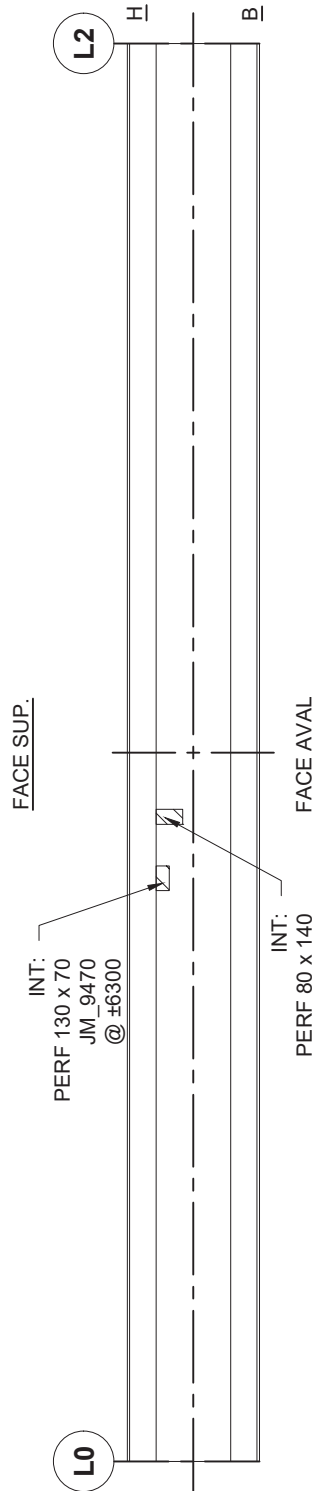
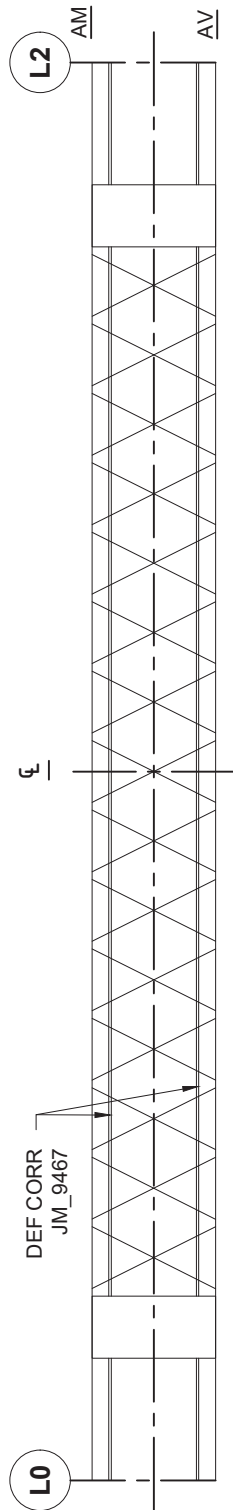
FICHE D'INSPECTION DE LA STRUCTURE D'ACIER

SECTION: 6    TRAVÉE: 20-21    FERME: AMONT    CORDE SUP.: U8-U10    TYPE: POUTRE TRIANGULÉE  
 DATE: 2016-07-12 & 2016-11-01    INSPECTION PAR: EM, JM & MB     N.A.É.



FICHE D'INSPECTION DE LA STRUCTURE D'ACIER

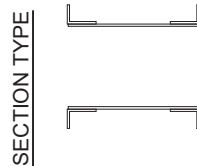
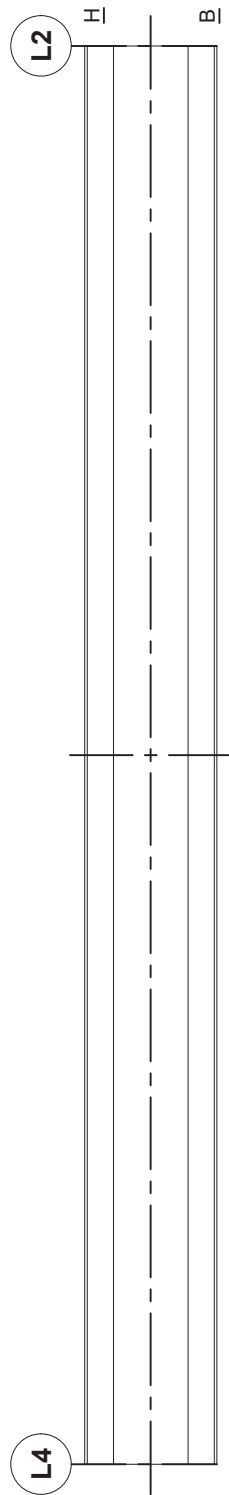
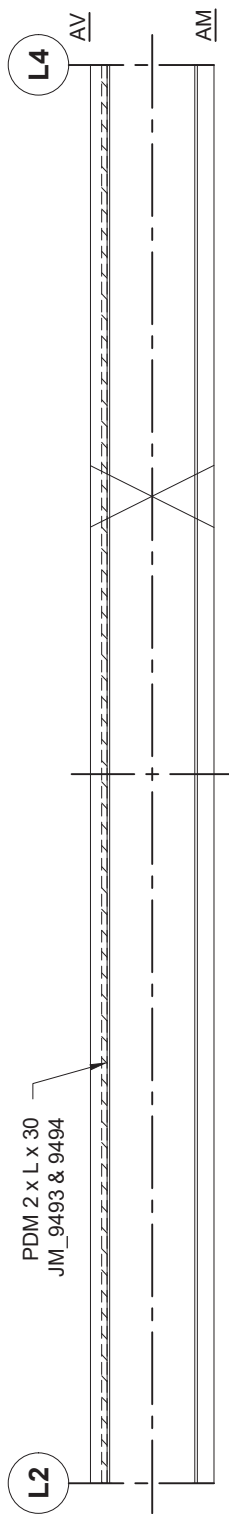
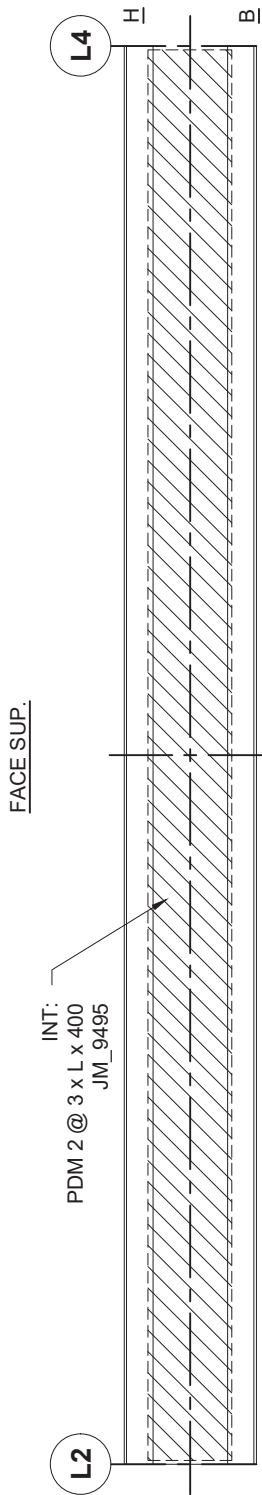
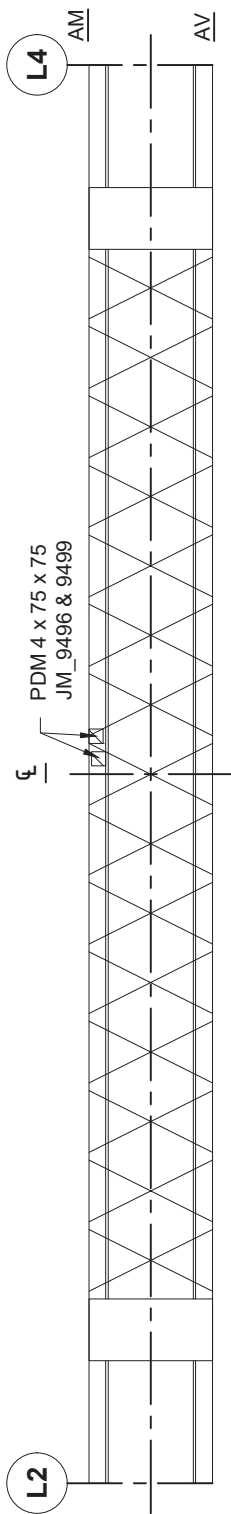
SECTION: 6 TRAVÉE: 20-21 FERME: AMONT CORDE INF.: L0-L2 TYPE: POUTRE TRIANGULÉE  
 DATE: 2016-07-11 INSPECTION PAR: EM & JM XXXXXXXXXX N.A.É.



COTES	FACE AMONT										COTES	COMMENTAIRES	PHOTOS	ACTIVITÉ
	A	B	C	D	CEC	D	C	B	A	CEC				
MATÉRIAUX	96	2	1	1	4								EM_7426 JM_9472	3221
PROTECTION CONTRE LA CORROSION	71	10	10	9	3								JM_9467	3065

FICHE D'INSPECTION DE LA STRUCTURE D'ACIER

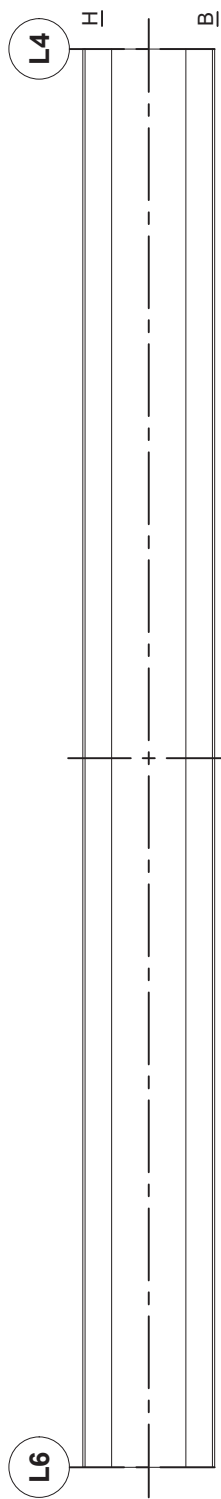
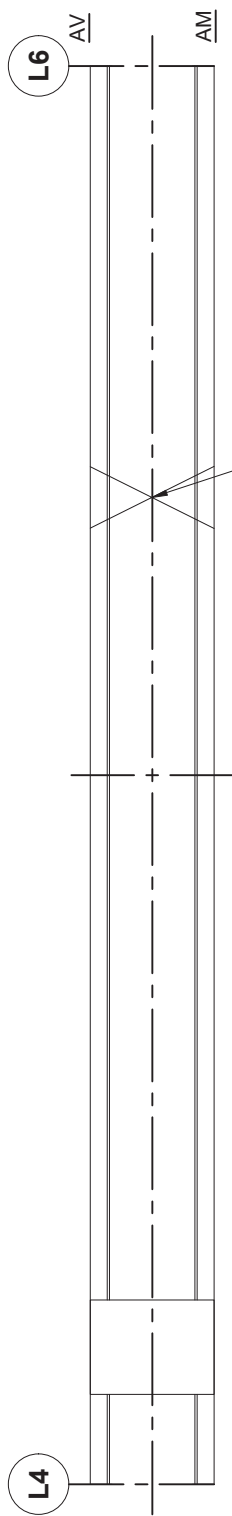
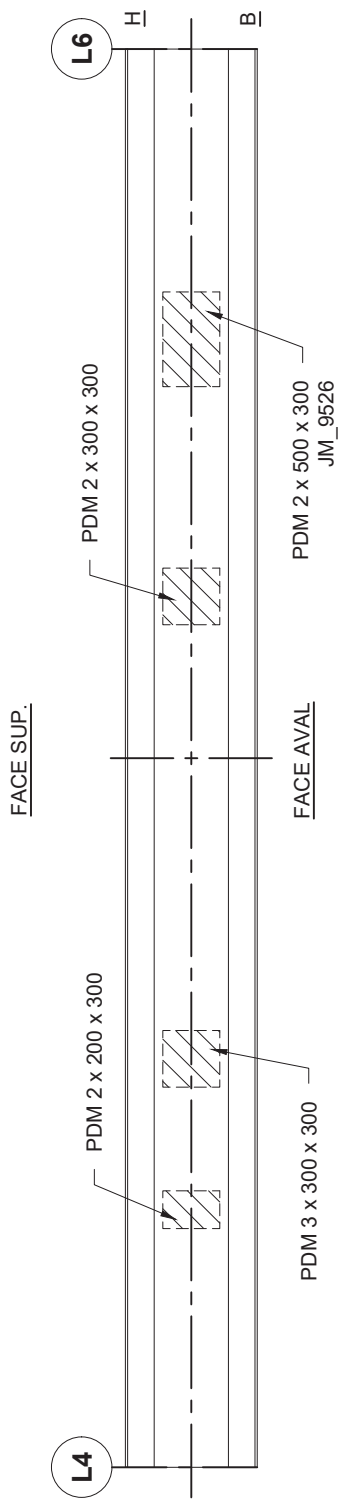
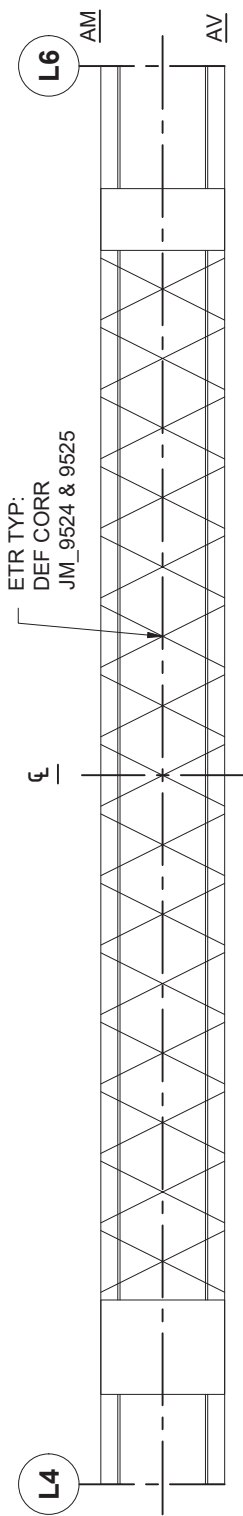
SECTION: 6 TRAVÉE: 20-21 FERME: AMONT CORDE INF.: L2-L4 TYPE: POUTRE TRIANGULÉE  
 DATE: 2016-07-11 INSPECTION PAR: JM XXXXXXXXXX N.A.É.



SECTION TYPE		COMMENTAIRES	PHOTOS	ACTIVITÉ
COTES	A B C D CEC			
MATÉRIAUX	78 20 2 0 4	DÉFORMATION PAR CORROSION. ÉLÉMENT RENFORCÉ. AUCUNE ACTIVITÉ REQUISE.	JM_9497	3065
PROTECTION CONTRE LA CORROSION	97 1 1 1 4	DÉFAUTS DE REVÊTEMENT MOYENS À TRÈS IMPORTANTS.		

### FICHE D'INSPECTION DE LA STRUCTURE D'ACIER

SECTION: 6	TRAVÉE: 20-21	FERME: AMONT	CORDE INF.: L4-L6	TYPE: POUTRE TRIANGULÉE
DATE: 2016-07-11	INSPECTION PAR: JM		[REDACTED]	N.A.É.

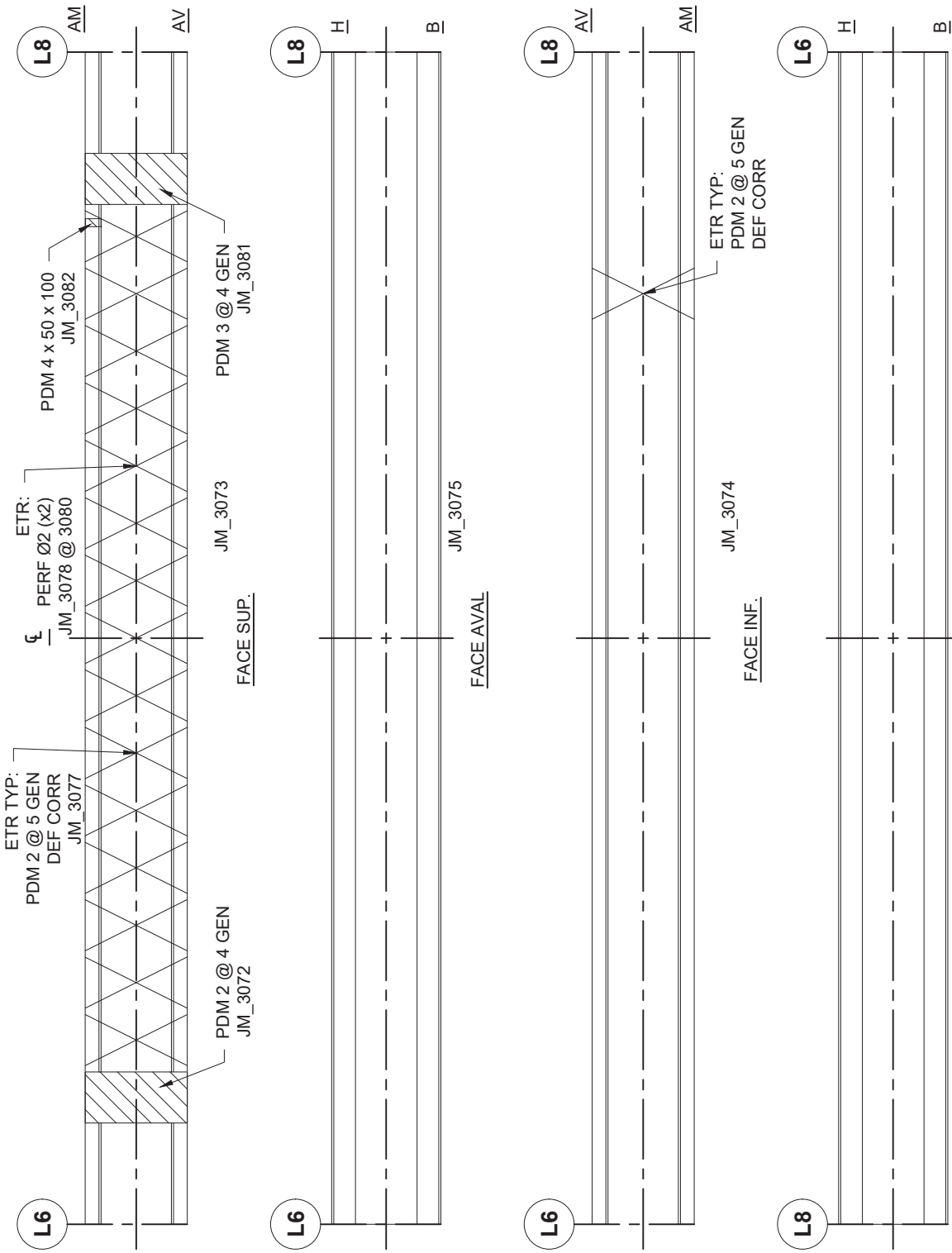


SECTION TYPE

COTES	A				B				C				D				CEC	COMMENTAIRES	PHOTOS	ACTIVITÉ
	97	2	1	0	96	1	1	2	96	1	1	2	96	1	1	2				
MATÉRIAUX	97	2	1	0	96	1	1	2	96	1	1	2	96	1	1	2	4	DÉFORMATION PAR CORROSION.	JM_9525	3065
PROTECTION CONTRE LA CORROSION	96	1	1	2	96	1	1	2	96	1	1	2	96	1	1	2	4	DÉFAUTS DE REVÊTEMENT MOYENS À TRÈS IMPORTANTS.		

FICHE D'INSPECTION DE LA STRUCTURE D'ACIER

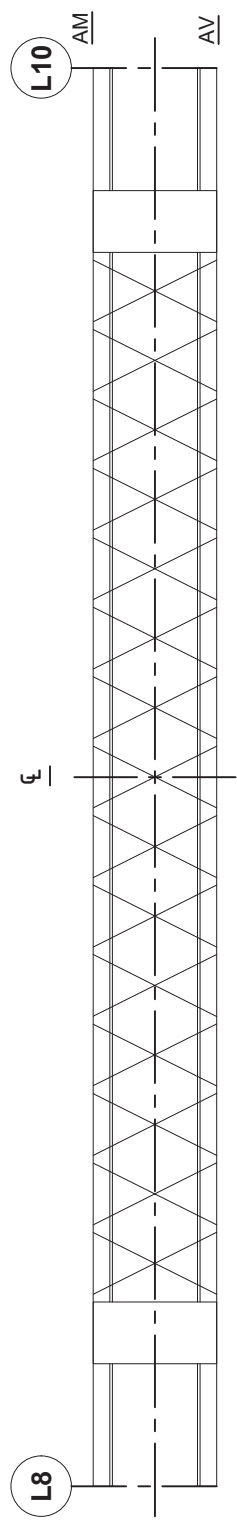
SECTION: 6 TRAVÉE: 20-21 FERME: AMONT CORDE INF.: L6-L8 TYPE: POUTRE TRIANGULÉE  
 DATE: 2017-04-19 INSPECTION PAR: JM & MB XXXXXXXXXX N.A.É.



SECTION TYPE		PHOTOS	ACTIVITÉ
COMMENTAIRES		JM_3073 & 3080	3221
PERTES DE MATÉRIEAUX MOYENNES À TRÈS IMPORTANTES. DÉFORMATION PAR CORROSION. PERFORATIONS DE DEUX ÉTRISILLONS. RÉDUCTION DE LA CAPACITÉ D'ENVIRON 15%.		JM_3073	3065

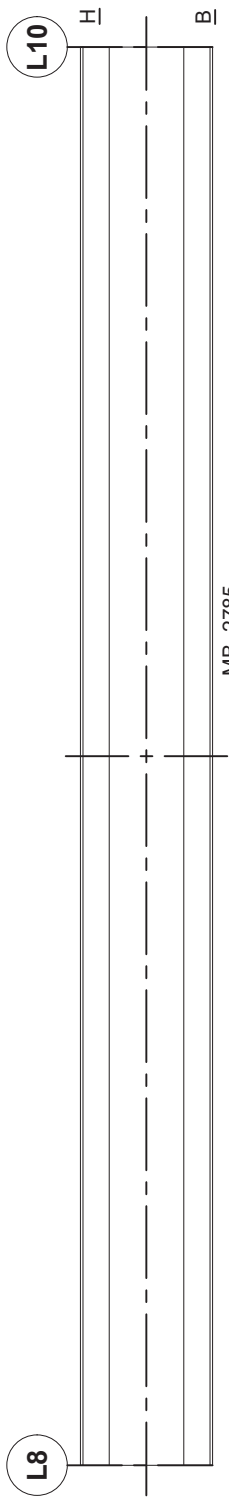
FICHE D'INSPECTION DE LA STRUCTURE D'ACIER

SECTION: 6 TRAVÉE: 20-21 FERME: AMONT CORDE INF.: L8-L10 TYPE: POUTRE TRIANGULÉE  
 DATE: 2017-04-19 INSPECTION PAR: JM & MB XXXXXXXXXX N.A.É.



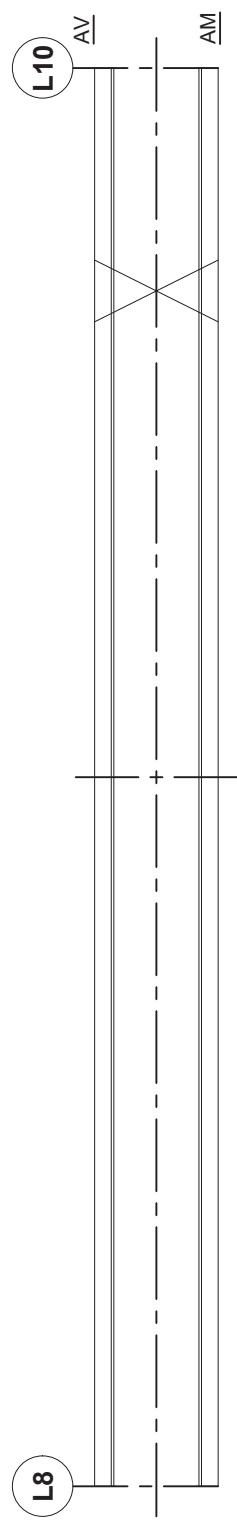
MB\_2783

FACE SUP.



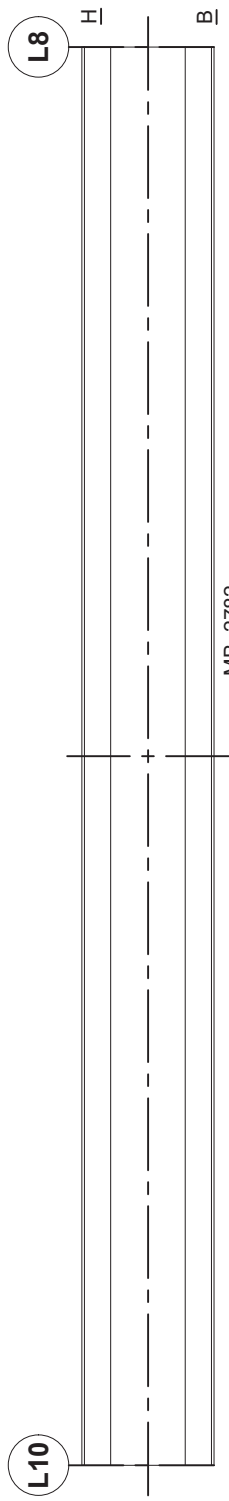
MB\_2785

FACE AVAL



INT: MB\_2784

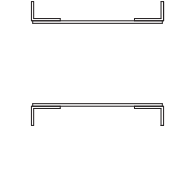
FACE INF.



MB\_2782

FACE AMONT

SECTION TYPE

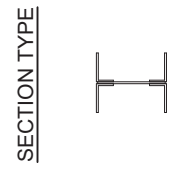
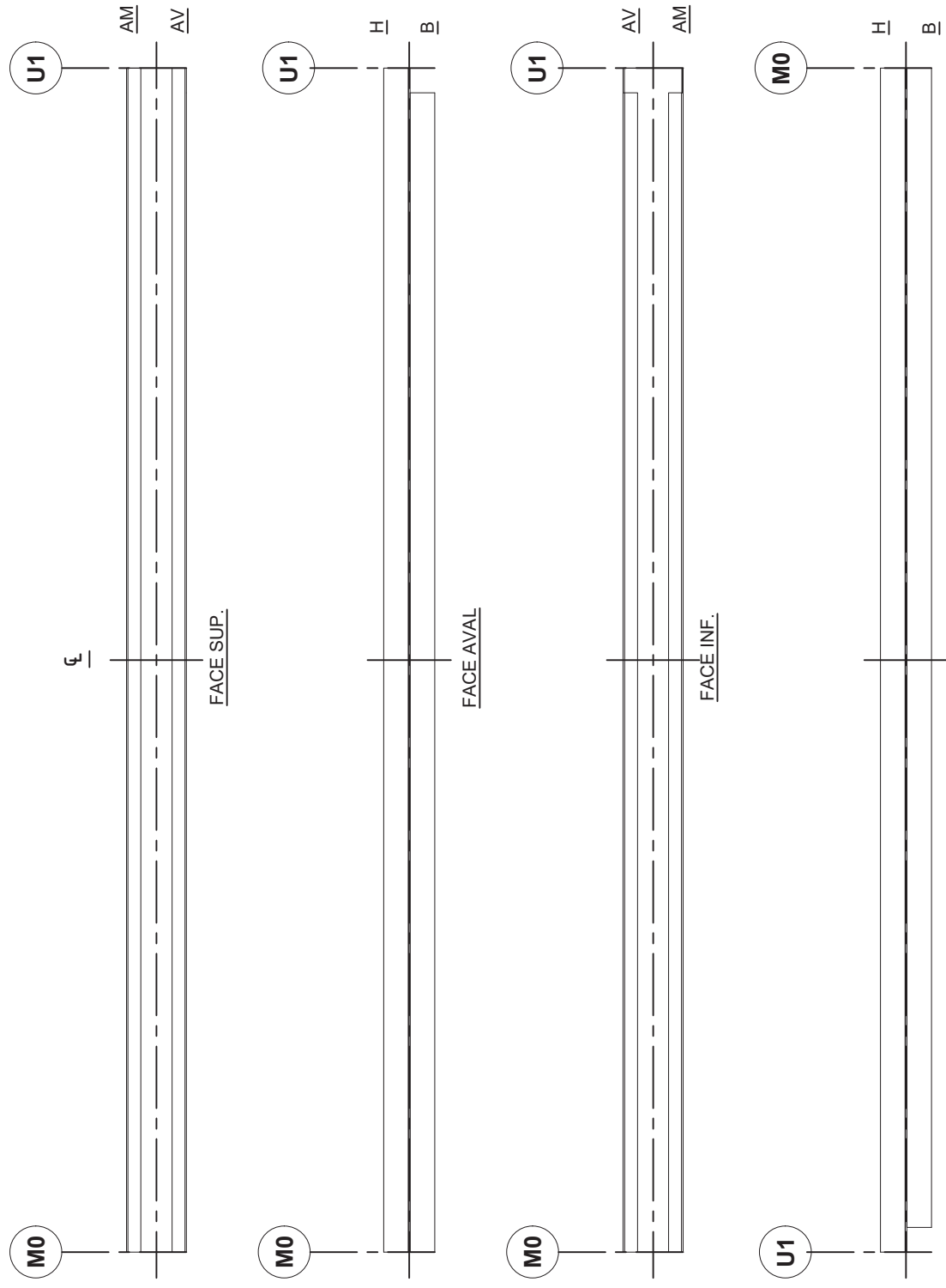


COTES	A				B				COMMENTAIRES	PHOTOS	ACTIVITÉ
	A	B	C	D	A	B	C	D			
MATÉRIAUX	100	0	0	0	4						
PROTECTION CONTRE LA CORROSION	100	0	0	0	4	ÉLÉMENT RENFORCÉ					



FICHE D'INSPECTION DE LA STRUCTURE D'ACIER

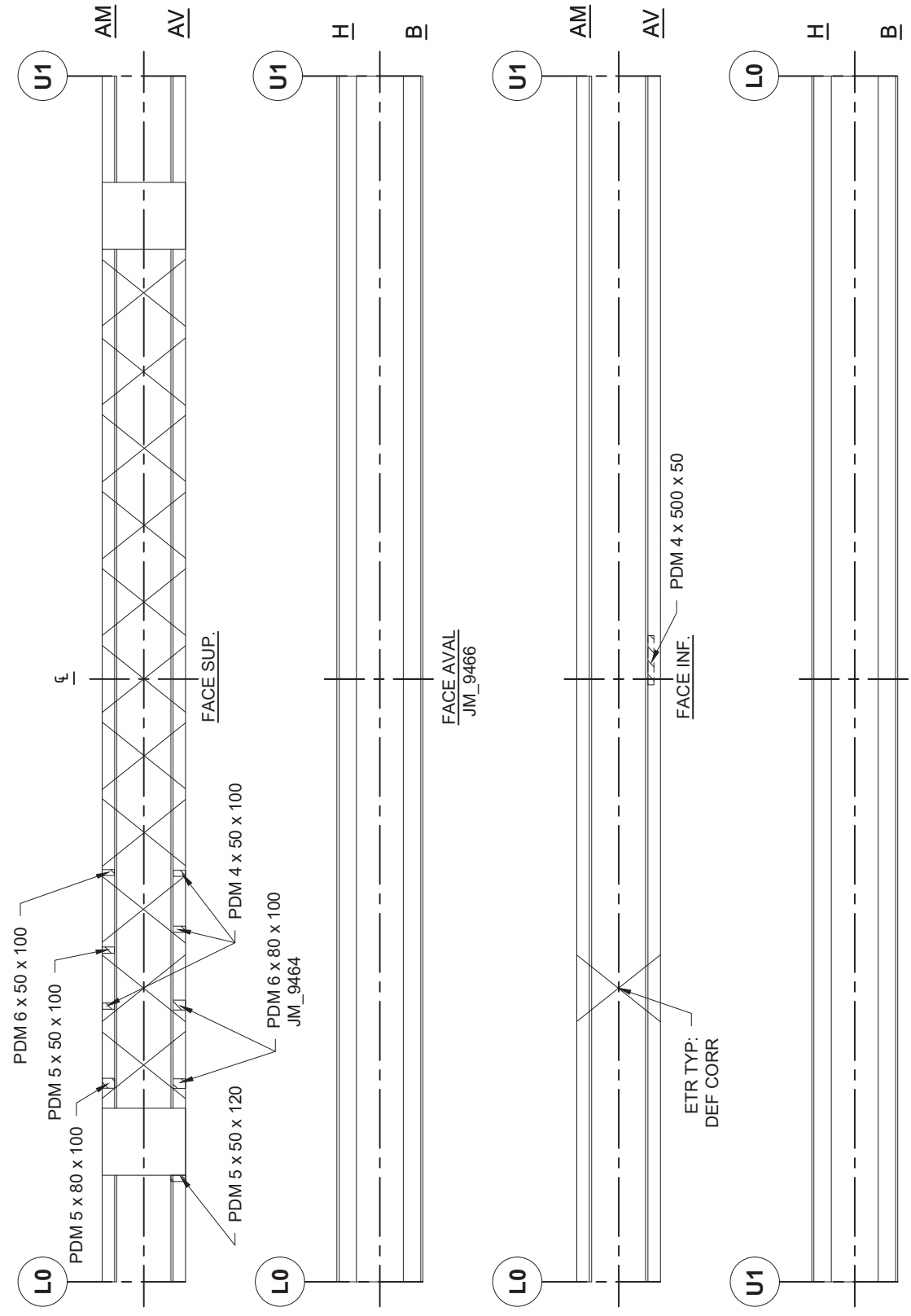
SECTION: 6    TRAVÉE: 20-21    FERME: AMONT    DIAG. T.: M0-U1    TYPE: POUTRE TRIANGULÉE  
 DATE: 2016-07-11    INSPECTION PAR: JM     N.A.É.



COTES	A				B				CEC	COMMENTAIRES	PHOTOS	ACTIVITÉ
	98	1	1	0	99	0	0	1				
MATÉRIAUX	98	1	1	0	4	DÉFORMATION PAR CORROSION.						
PROTECTION CONTRE LA CORROSION	99	0	0	1	4	DÉFAUT DE REVÊTEMENT TRÈS IMPORTANT. AUCUNE ACTIVITÉ REQUISE.						

FICHE D'INSPECTION DE LA STRUCTURE D'ACIER

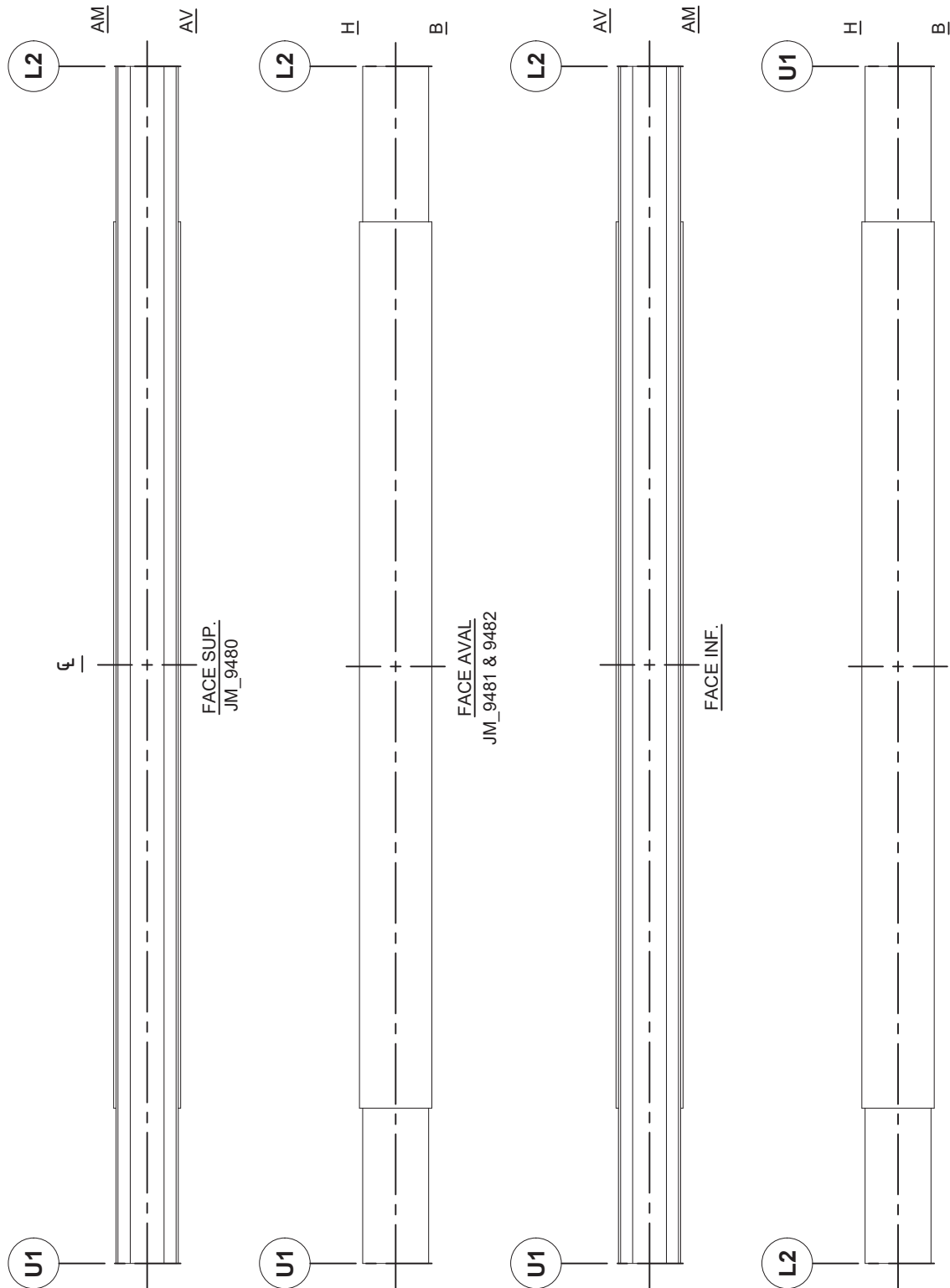
SECTION: 6 TRAVÉE: 20-21 FERME: AMONT DIAG. C.: L0-U1 TYPE: POUTRE TRIANGULÉE  
 DATE: 2016-07-11 INSPECTION PAR: JM XXXXXXXXXX N.A.É.



COTES	SECTION TYPE				COMMENTAIRES	PHOTOS	ACTIVITÉ
	A	B	C	D			
MATÉRIAUX	96	2	1	1	4	JM_9464	
PROTECTION CONTRE LA CORROSION	97	1	1	1	4	JM_9465	3065

FICHE D'INSPECTION DE LA STRUCTURE D'ACIER

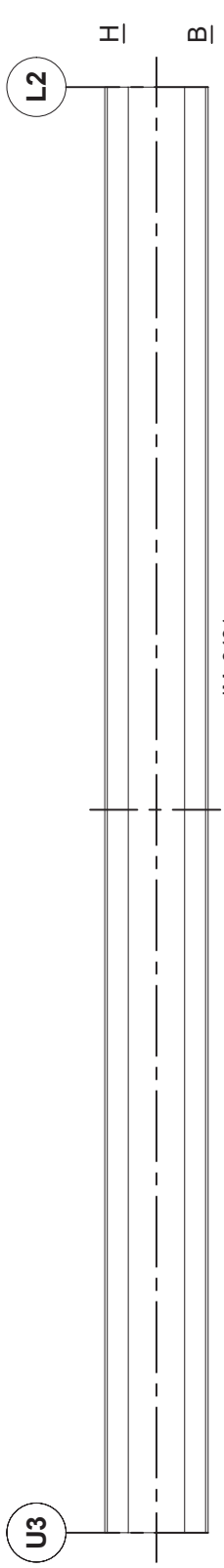
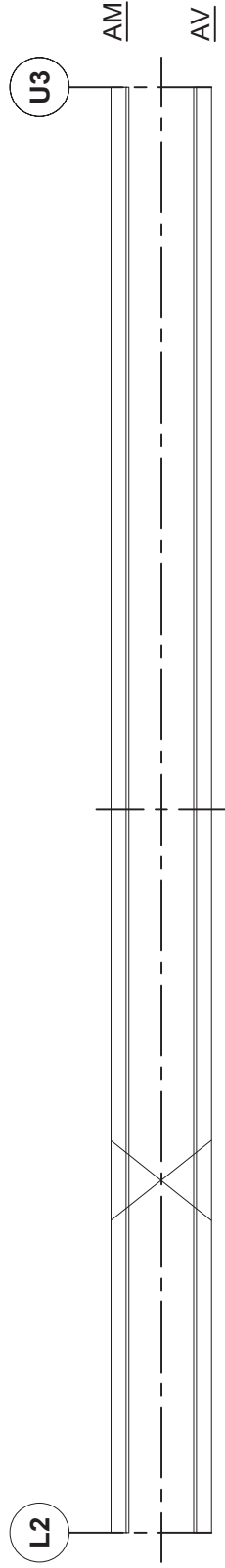
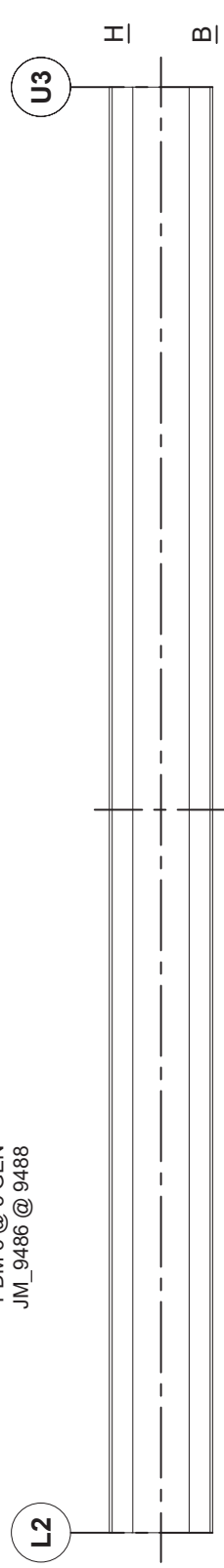
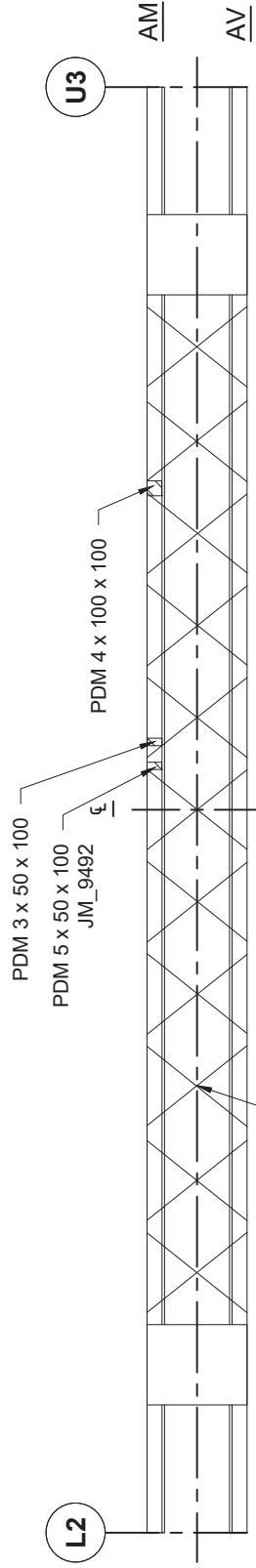
SECTION: 6    TRAVÉE: 20-21    FERME: AMONT    DIAG. T.: U1-L2    TYPE: POUTRE TRIANGULÉE  
 DATE: 2016-07-11    INSPECTION PAR: JM     N.A.É.



SECTION TYPE		COMMENTAIRES	PHOTOS	ACTIVITÉ
COTES	A B C D CEC			
MATÉRIAUX	98 1 1 0 4	ÉLÉMENT RENFORCÉ.		
PROTECTION CONTRE LA CORROSION	97 1 1 1 4	DÉFAUT DE REVÊTEMENT TRÈS IMPORTANT.		3065

FICHE D'INSPECTION DE LA STRUCTURE D'ACIER

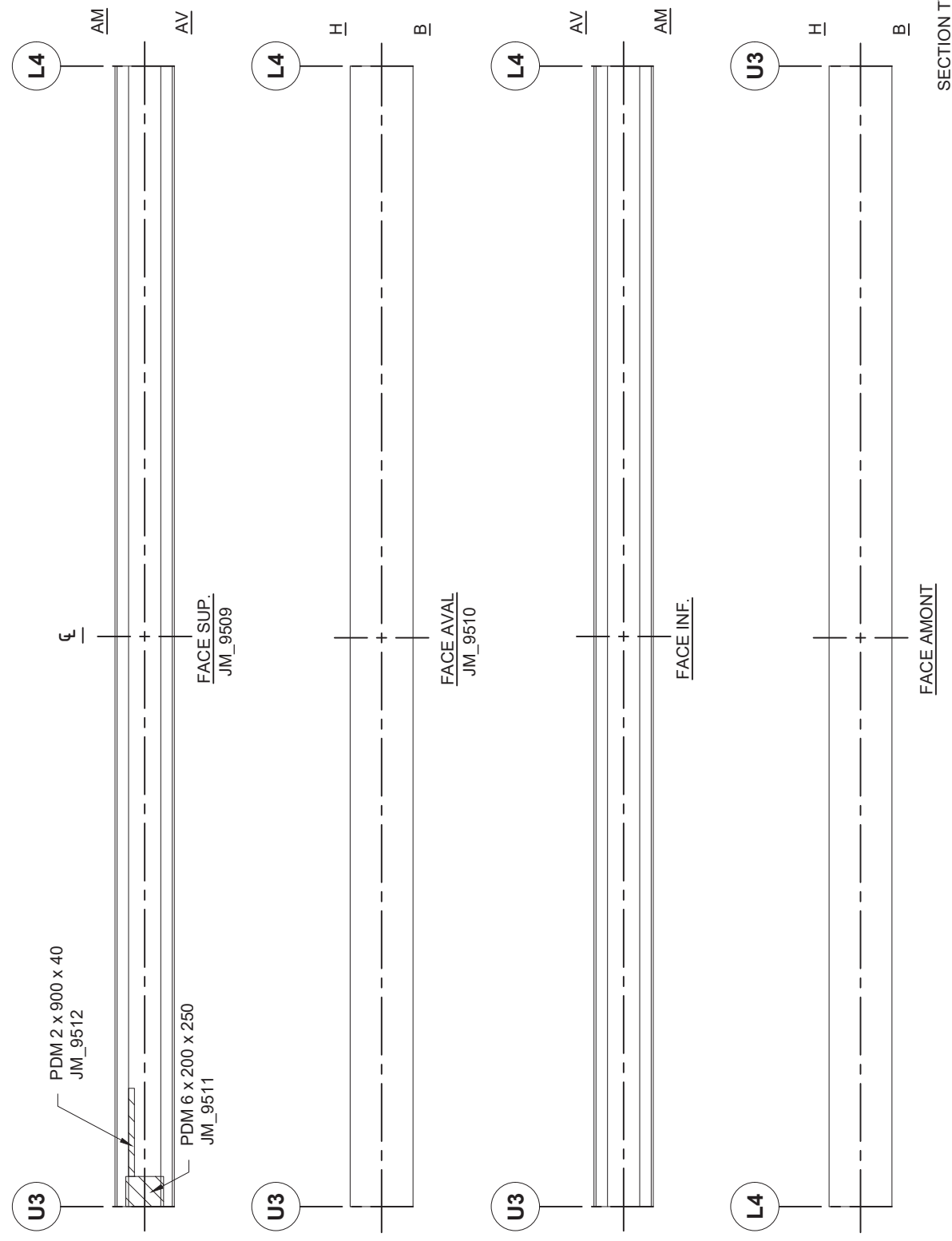
SECTION: 6    TRAVÉE: 20-21    FERME: AMONT    DIAG. C.: L2-U3    TYPE: POUTRE TRIANGULÉE  
 DATE: 2016-07-11    INSPECTION PAR: JM     N.A.É.

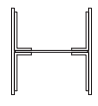


COTES	SECTION TYPE				CEC	COMMENTAIRES	PHOTOS	ACTIVITÉ
	A	B	C	D				
MATÉRIAUX	97	1	1	1	4	PERTES DE MATÉRIAUX MOYENNES À TRÈS IMPORTANTES. DÉFORMATION PAR CORROSION.	JM_9488 & 9489	3221
PROTECTION CONTRE LA CORROSION	97	1	1	1	4	DÉFAUTS DE REVÊTEMENT MOYENS À TRÈS IMPORTANTS.		3065

FICHE D'INSPECTION DE LA STRUCTURE D'ACIER

SECTION: 6    TRAVÉE: 20-21    FERME: AMONT    DIAG. T.: U3-L4    TYPE: POUTRE TRIANGULÉE  
 DATE: 2016-07-11    INSPECTION PAR: JM     N.A.É.

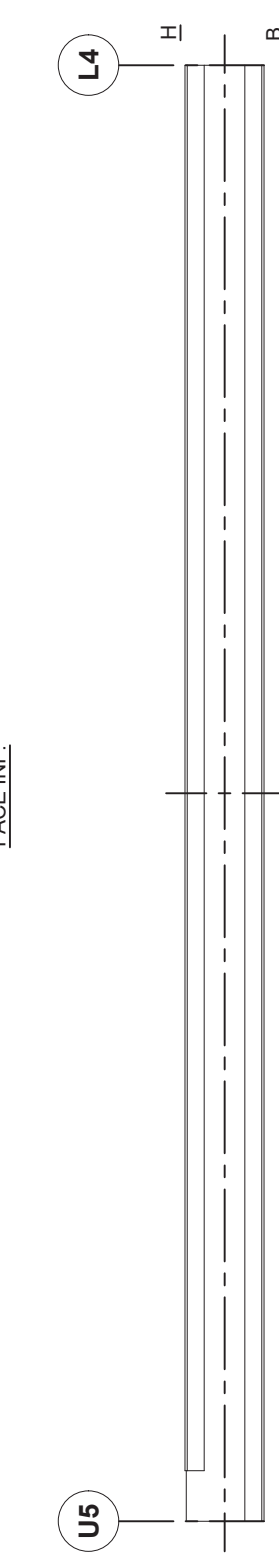
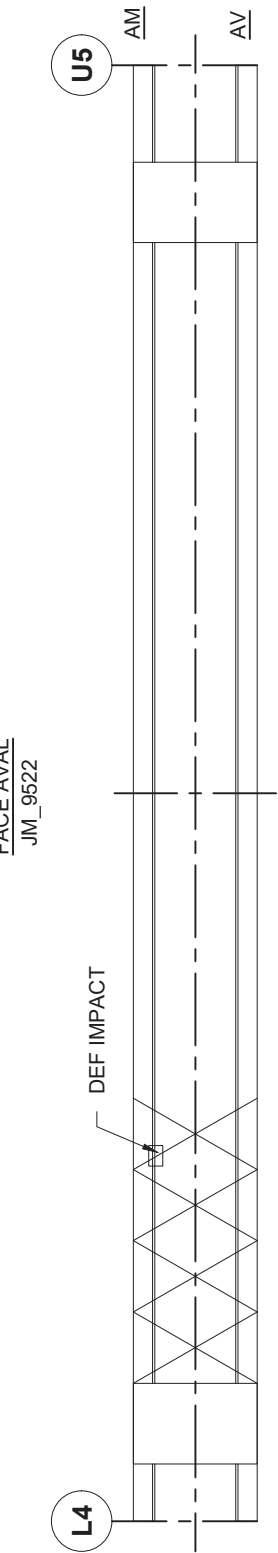
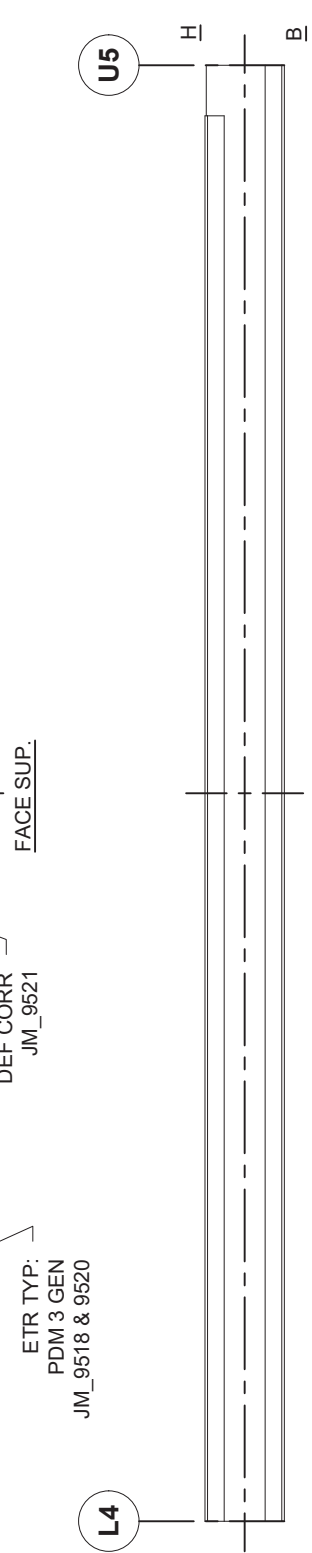
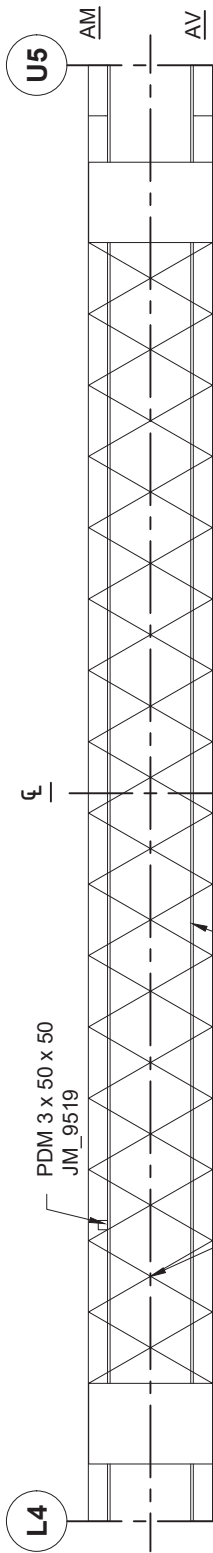


SECTION TYPE 

COTES	A	B	C	D	CEC	COMMENTAIRES	PHOTOS	ACTIVITÉ
MATÉRIAUX	97	1	1	1	4	PERTES DE MATÉRIAUX MOYENNES À TRÈS IMPORTANTES. AUCUNE ACTIVITÉ REQUISE.	JM_9511	
PROTECTION CONTRE LA CORROSION	98	2	0	0	4			

### FICHE D'INSPECTION DE LA STRUCTURE D'ACIER

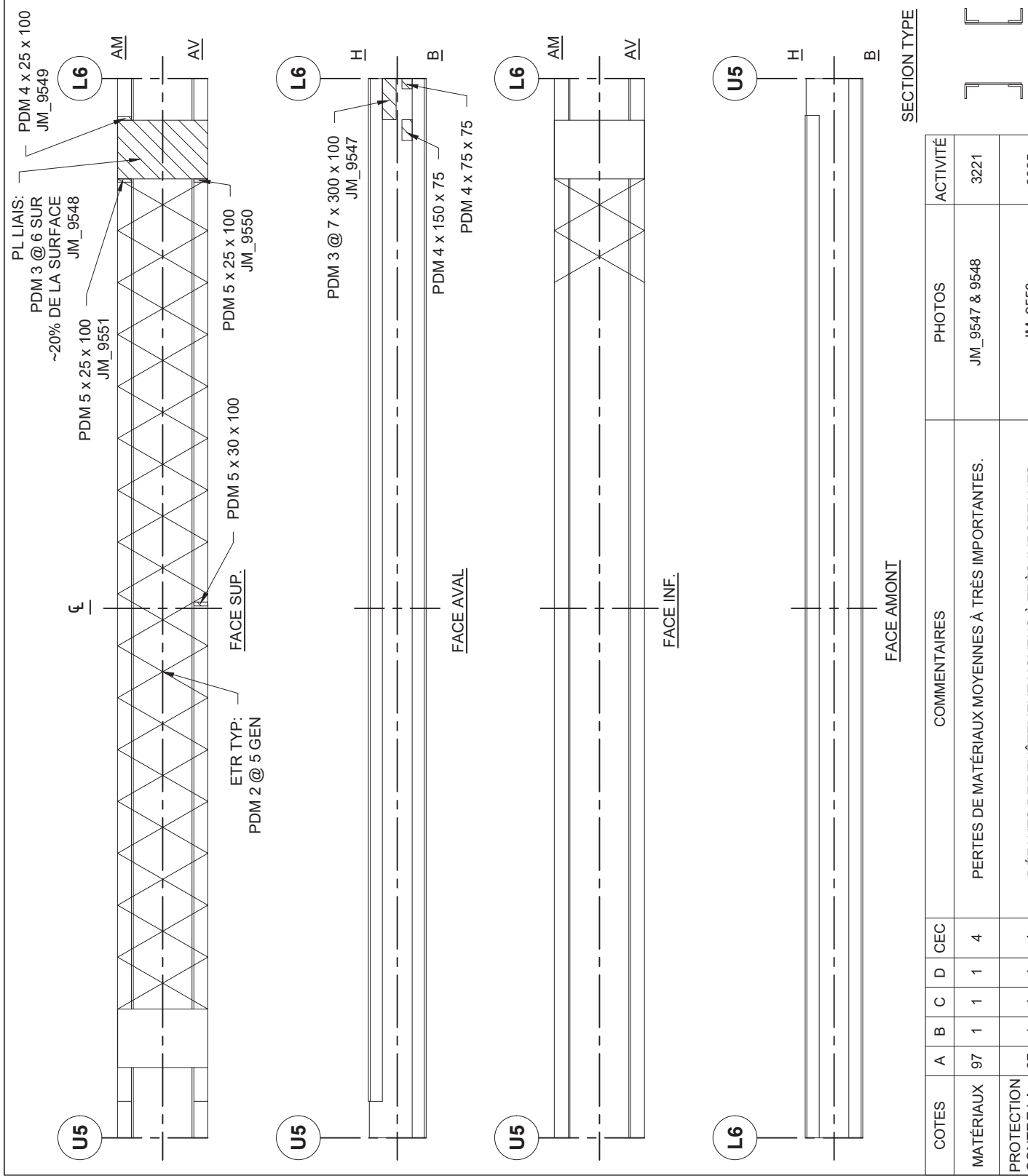
SECTION: 6	TRAVÉE: 20-21	FERME: AMONT	DIAG. T.: L4-U5	TYPE: POUTRE TRIANGULÉE
DATE: 2016-07-11	INSPECTION PAR: JM	[REDACTED] N.A.É.		



		SECTION TYPE						
COTES	A	B	C	D	CEC	COMMENTAIRES	PHOTOS	ACTIVITÉ
MATÉRIAUX	97	1	1	1	4	PERTES DE MATÉRIAUX MOYENNES À TRÈS IMPORTANTES. DÉFORMATION PAR IMPACT. AUCUNE ACTIVITÉ REQUISE.	JM_9517	
PROTECTION CONTRE LA CORROSION	97	1	1	1	4	DÉFAUTS DE REVÊTEMENT MOYENS À TRÈS IMPORTANTES. AUCUNE ACTIVITÉ REQUISE.		

FICHE D'INSPECTION DE LA STRUCTURE D'ACIER

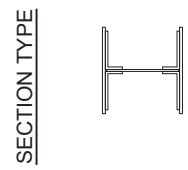
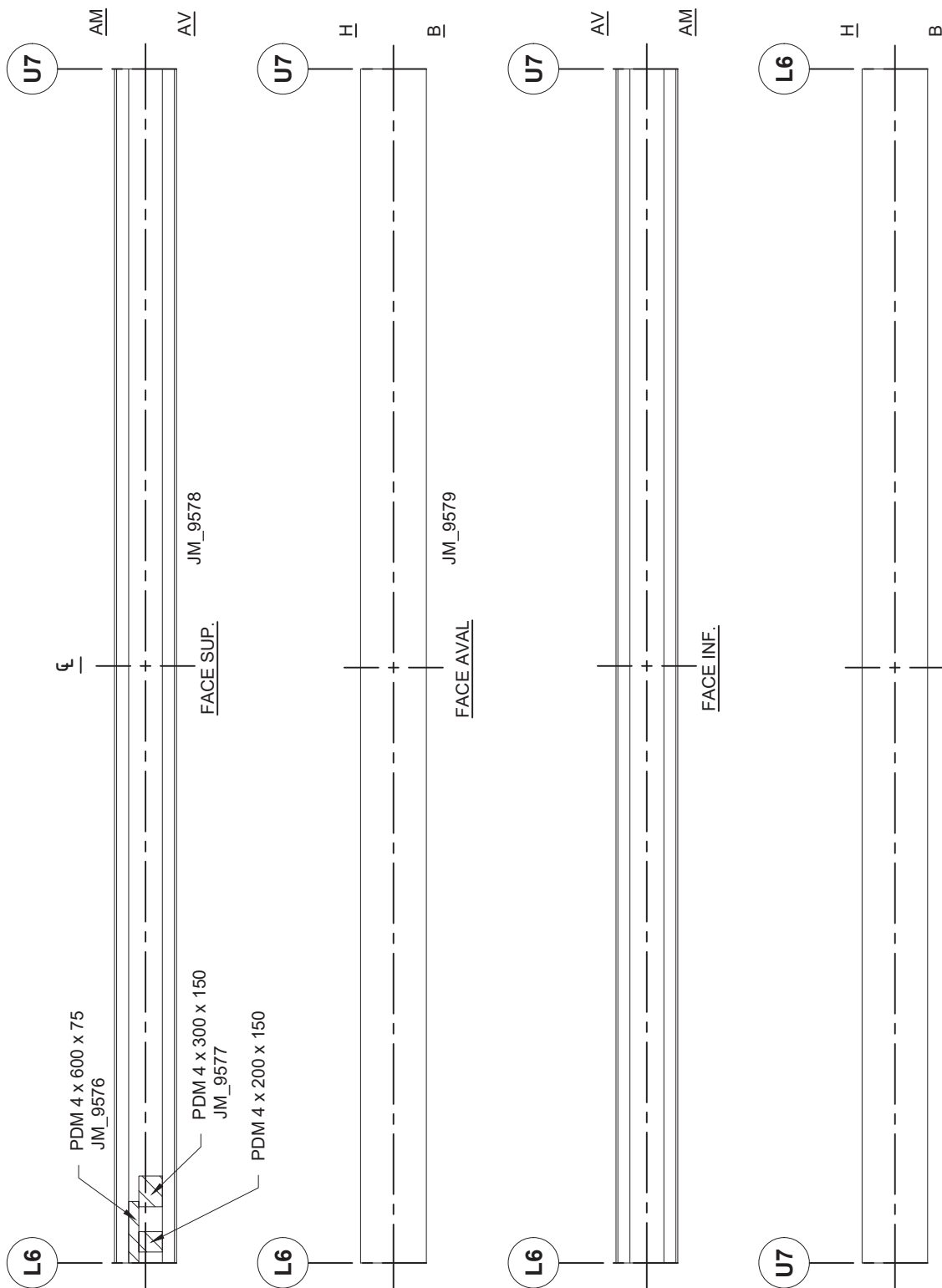
SECTION: 6      TRAVÉE: 20-21      FERME: AMONT      DIAG. T.: U5-L6      TYPE: POUTRE TRIANGULÉE  
 DATE: 2016-07-12      INSPECTION PAR: JM       N.A.É.



COTES		A	B	C	D	CEC	COMMENTAIRES	PHOTOS	ACTIVITÉ
MATÉRIAUX	97	1	1	1	1	4	PERTES DE MATÉRIAUX MOYENNES À TRÈS IMPORTANTES.	JM_9547 & 9548	3221
PROTECTION CONTRE LA CORROSION	97	1	1	1	1	4	DÉFAUTS DE REVÊTEMENT MOYENS À TRÈS IMPORTANTS.	JM_9553	3065

FICHE D'INSPECTION DE LA STRUCTURE D'ACIER

SECTION: 6 TRAVÉE: 20-21 FERME: AMONT DIAG. T.: L6-U7 TYPE: POUTRE TRIANGULÉE  
 DATE: 2016-07-12 INSPECTION PAR: JM XXXXXXXXXX N.A.É.

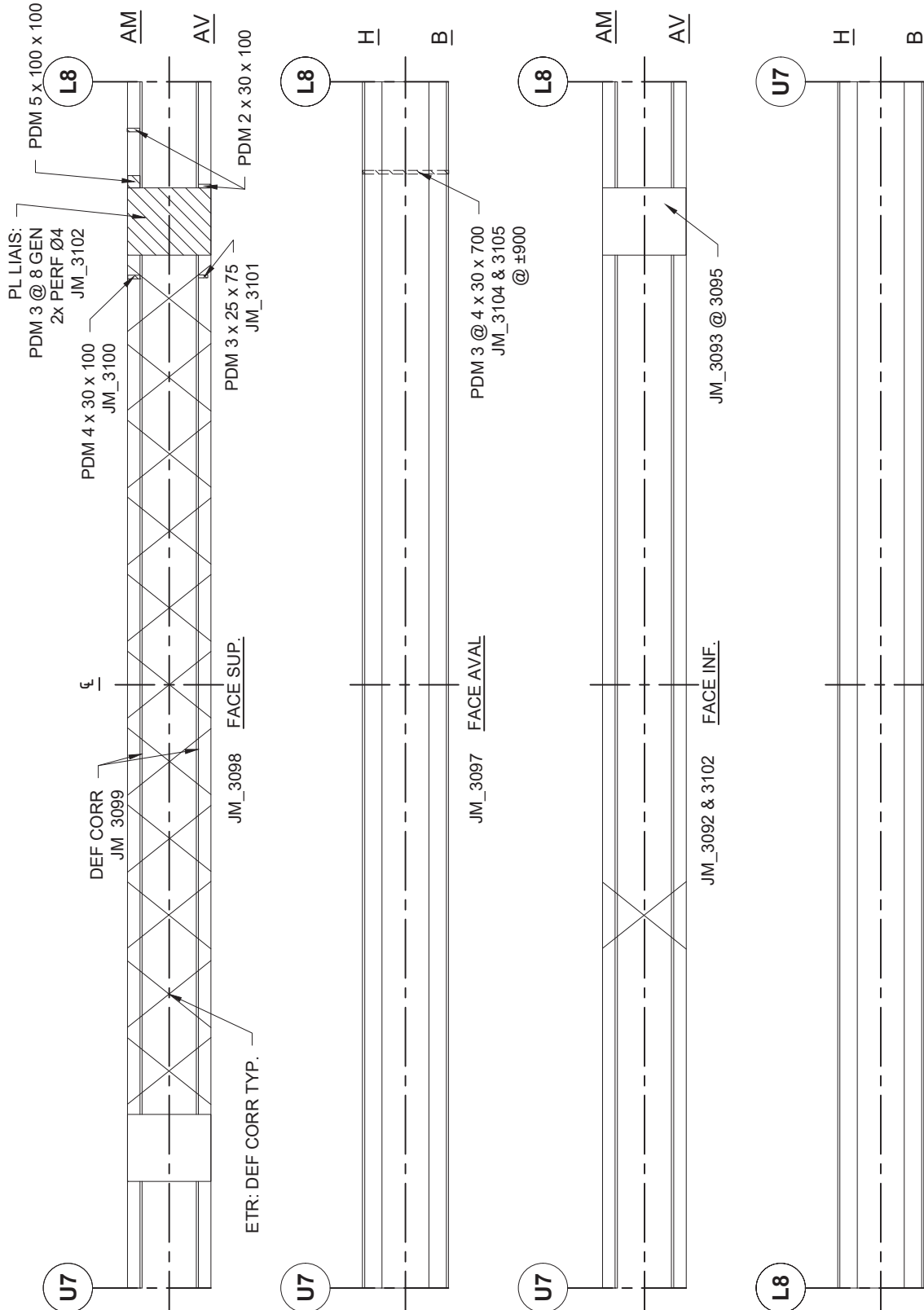


COTES	A	B	C	D	CEC	COMMENTAIRES	PHOTOS	ACTIVITÉ
MATÉRIAUX	97	1	1	1	3	PERTE DE MATÉRIAUX IMPORTANTE ET TRÈS IMPORTANTE. AUCUNE ACTIVITÉ REQUISE.	JM_9576	
PROTECTION CONTRE LA CORROSION	97	1	1	1	4	DÉFAUTS DE REVÊTEMENT MOYENS À TRÈS IMPORTANTS.		3065



FICHE D'INSPECTION DE LA STRUCTURE D'ACIER

SECTION: 6 TRAVÉE: 20-21 FERME: AMONT DIAG. C.: U7-L8 TYPE: POUTRE TRIANGULÉE  
 DATE: 2017-04-18 INSPECTION PAR: JM & MB XXXXXXXXXX N.A.É.



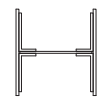
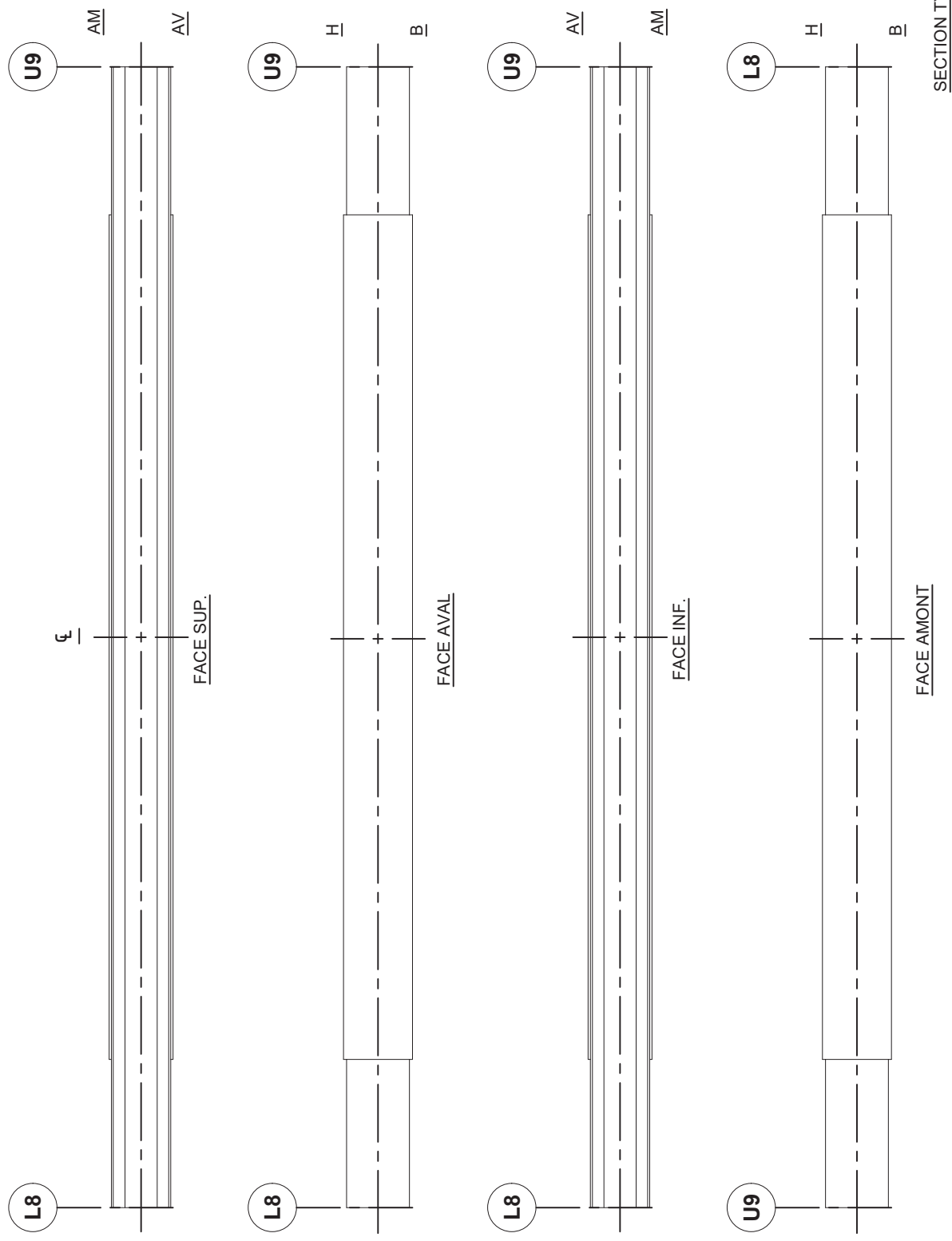
SECTION TYPE		SECTION TYPE	ACTIVITÉ
MATÉRIAUX	97	1 1 1 3	JM_3098, 3102 & 3105
PROTECTION CONTRE LA CORROSION	94	1 1 4 2	3221
			3065

COTES	A	B	C	D	CEC	COMMENTAIRES	PHOTOS	ACTIVITÉ
MATÉRIAUX	97	1	1	1	3	PERTES DE MATÉRIAUX MOYENNES À TRÈS IMPORTANTES. RÉDUCTION DE LA CAPACITÉ D'ENVIRON 15%.	JM_3098, 3102 & 3105	3221
PROTECTION CONTRE LA CORROSION	94	1	1	4	2	DÉFAUTS DE REVÊTEMENT MOYENS À TRÈS IMPORTANTS.		3065


FICHE D'INSPECTION DE LA STRUCTURE D'ACIER

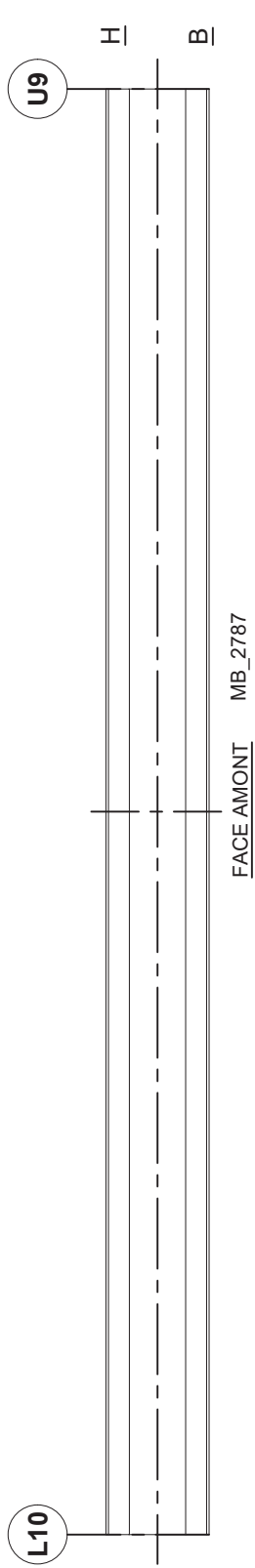
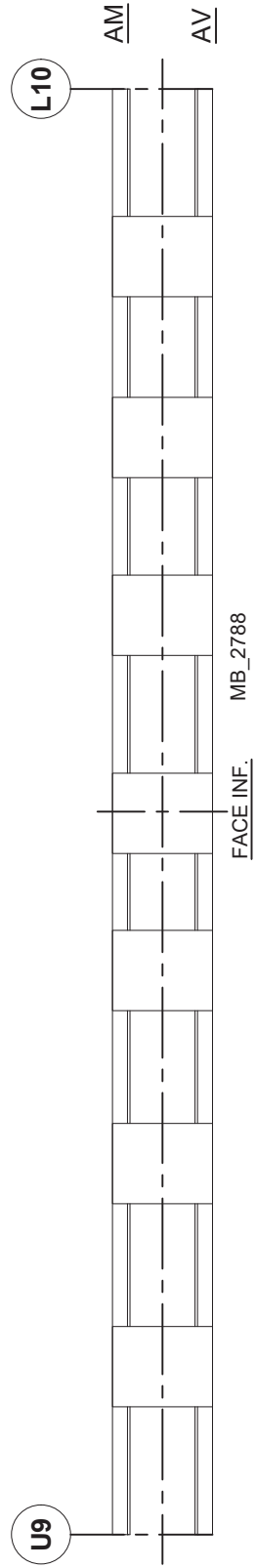
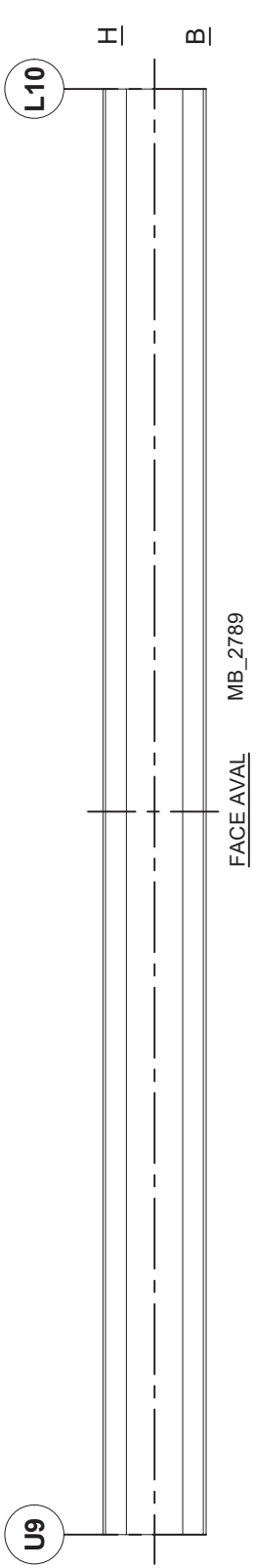
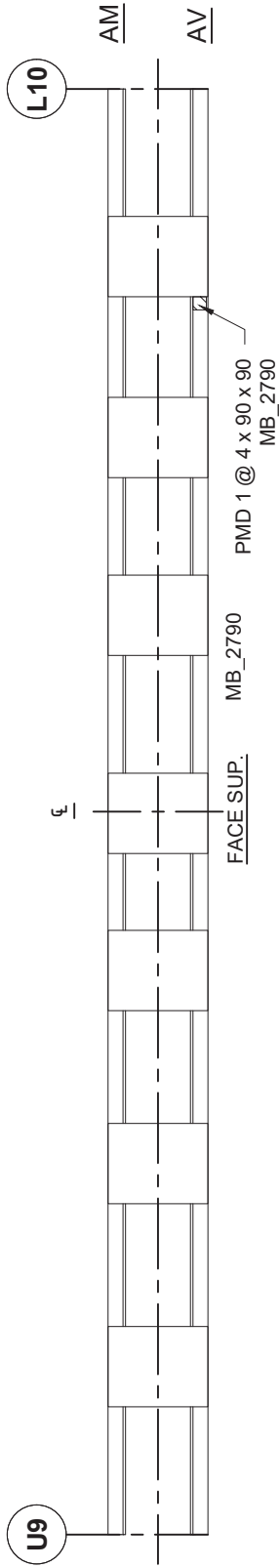
SECTION: 6    TRAVÉE: 20-21    FERME: AMONT    DIAG. T.: L8-U9    TYPE: POUTRE TRIANGULÉE  
 DATE: 2011-04-19    INSPECTION PAR: JM & MB     N.A.É.



COTES	A				B				COMMENTAIRES	PHOTOS	ACTIVITÉ
	A	B	C	D	A	B	C	D			
MATÉRIAUX	100	0	0	0	0	0	0	0			
PROTECTION CONTRE LA CORROSION	100	0	0	0	0	0	0	0			

FICHE D'INSPECTION DE LA STRUCTURE D'ACIER

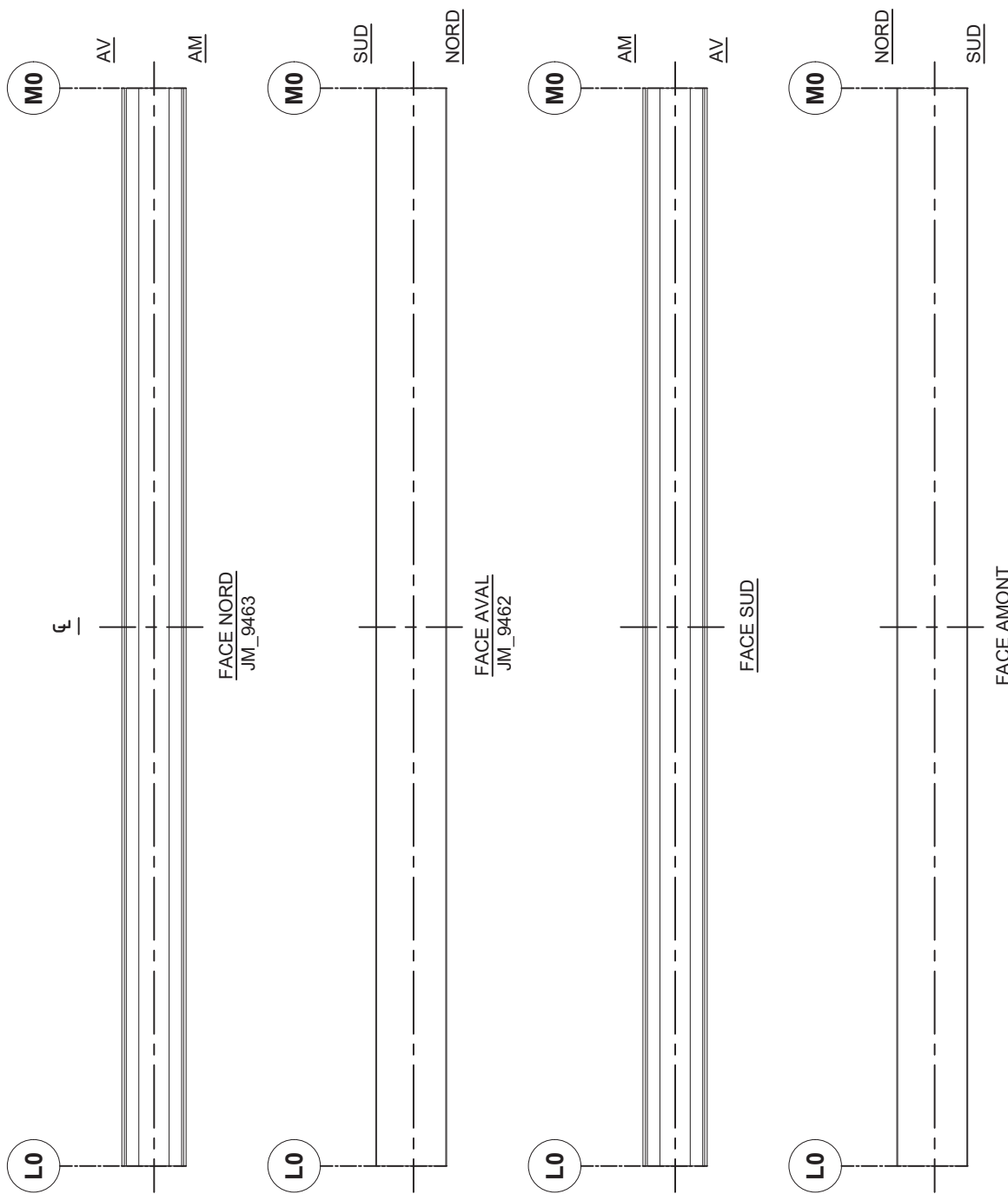
SECTION: 6    TRAVÉE: 20-21    FERME: AMONT    DIAG. C.: U9-L10    TYPE: POUTRE TRIANGULÉE  
 DATE: 2017-04-19    INSPECTION PAR: MB     N.A.É.



COTES	A				B				COMMENTAIRES	PHOTOS	ACTIVITÉ
	A	B	C	D	A	B	C	D			
MATÉRIAUX	97	1	1	1	4				ÉLÉMENT RENFORCÉ. AUCUNE ACTIVITÉ REQUISE.	MB_2789 & 2790	
PROTECTION CONTRE LA CORROSION	99	1	0	1	4						

FICHE D'INSPECTION DE LA STRUCTURE D'ACIER

SECTION: 6 TRAVÉE: 20-21 FERME: AMONT MONTANT: L0-M0 TYPE: POUTRE TRIANGULÉE  
DATE: 2016-07-11 INSPECTION PAR: JM [REDACTED] 1:40



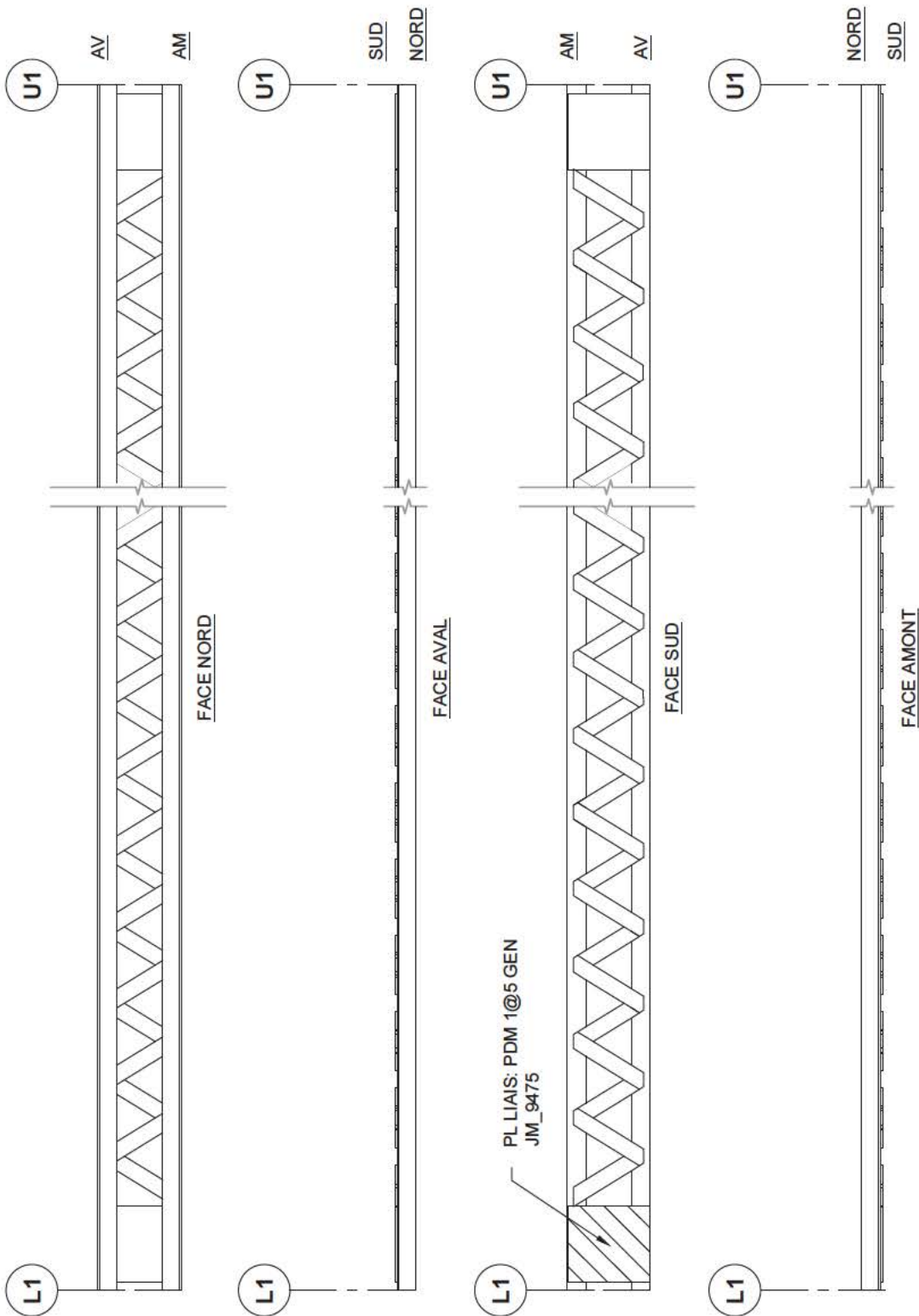
SECTION TYPE




COTES	A	B	C	D	CEC	COMMENTAIRES	PHOTOS	ACTIVITÉ
MATÉRIAUX	93	7	0	0	4	DÉFORMATION PAR CORROSION. ÉLÉMENT RENFORCÉ		
PROTECTION CONTRE LA CORROSION	94	2	2	2	4	DÉFAUTS DE REVÊTEMENT MOYENS À TRÈS IMPORTANTS.		3065

FICHE D'INSPECTION DE LA STRUCTURE D'ACIER

SECTION: 6 TRAVÉE: 20-21 FERME: AMONT MONTANT: L1-U1 TYPE: POUTRE TRIANGULÉE  
 DATE: 2016-07-11 INSPECTION PAR: JM XXXXXXXXXX 1:30

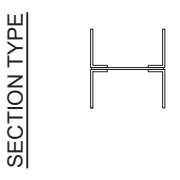
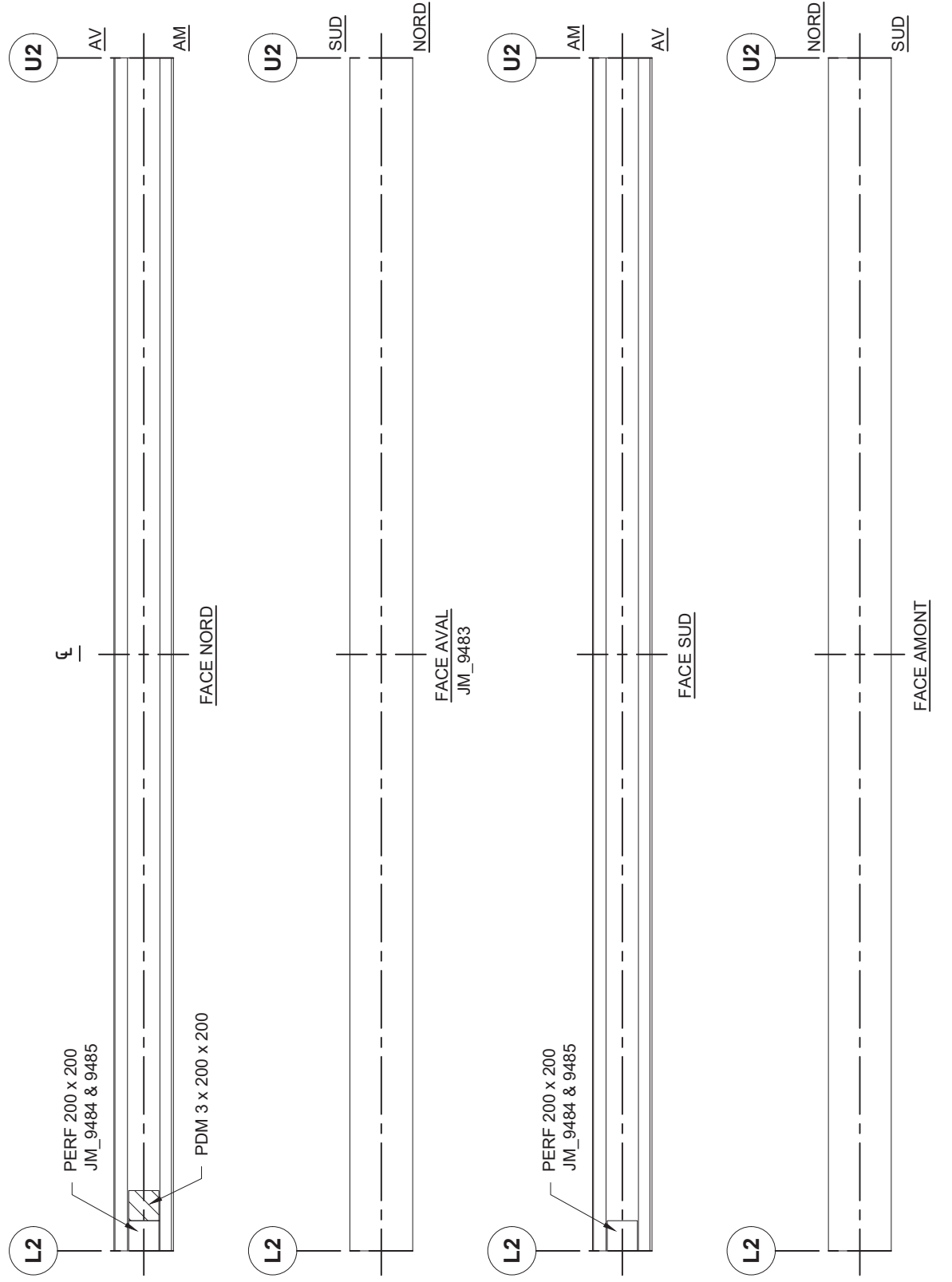


SECTION TYPE 

COTES		A	B	C	D	CEC	COMMENTAIRES	PHOTOS	ACTIVITÉ
MATÉRIAUX	97	1	1	1	1	4	PERTES DE MATÉRIAUX MOYENNES À TRÈS IMPORTANTES. AUCUNE ACTIVITÉ REQUISE.	JM_9475	
PROTECTION CONTRE LA CORROSION	97	1	1	1	1	4	DÉFAUTS DE REVÊTEMENT MOYENS À TRÈS IMPORTANTS.		3065

FICHE D'INSPECTION DE LA STRUCTURE D'ACIER

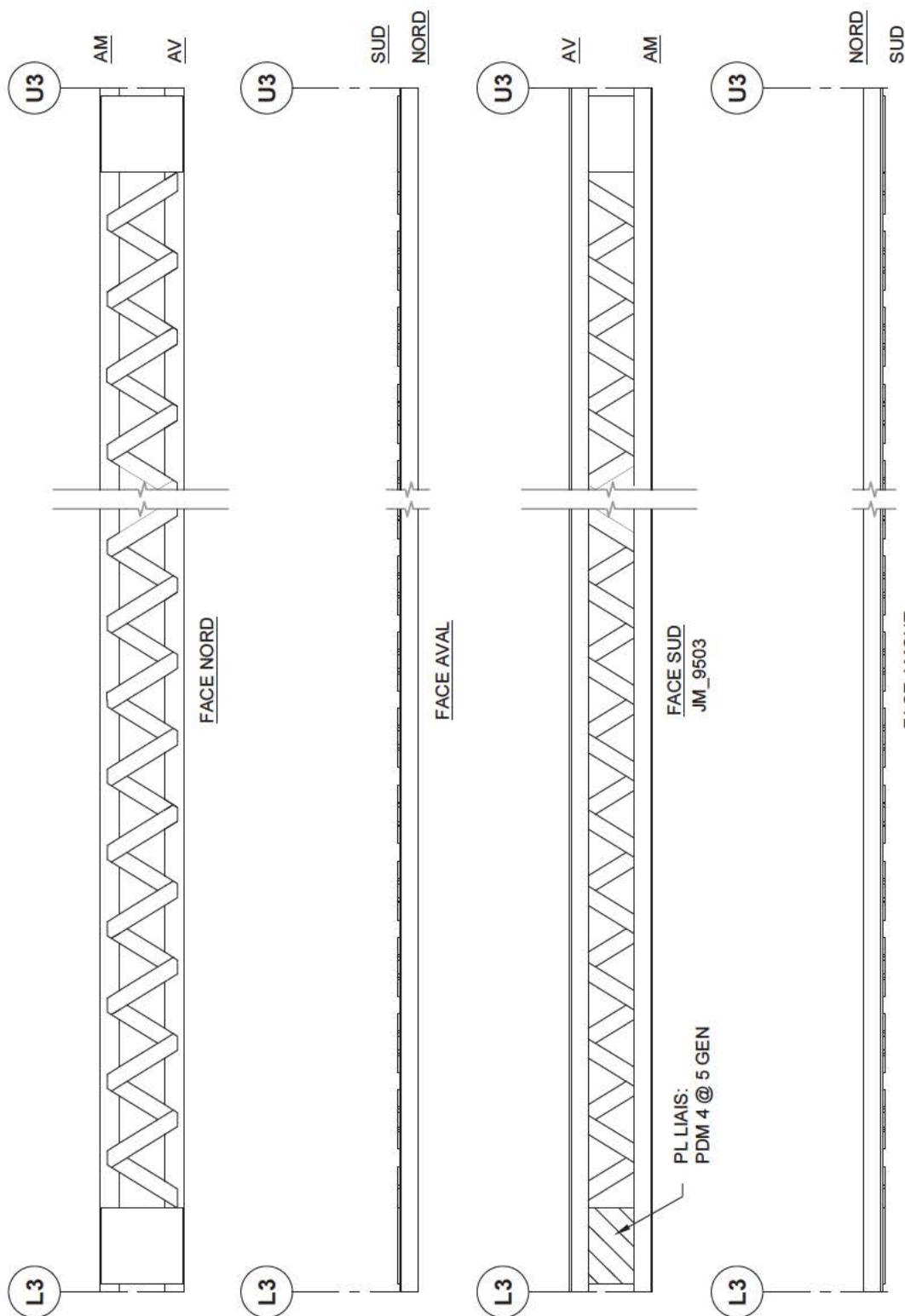
SECTION: 6    TRAVÉE: 20-21    FERME: AMONT    MONTANT: L2-U2    TYPE: POUTRE TRIANGULÉE  
 DATE: 2016-07-11    INSPECTION PAR: JM     N.A.É.



COTES	A				CEC	COMMENTAIRES	PHOTOS	ACTIVITÉ
	97	1	1	1				
MATÉRIAUX	97	1	1	1	4	PERTES DE MATÉRIAUX MOYENNES À TRÈS IMPORTANTES. PERFORATION DE 200 x 200mm. ÉLÉMENT RENFORCÉ. AUCUNE ACTIVITÉ REQUISE.	JM_9848 & 9485	
PROTECTION CONTRE LA CORROSION	99	1	0	0	4			

### FICHE D'INSPECTION DE LA STRUCTURE D'ACIER

SECTION: 6	TRAVÉE: 20-21	FERME: AMONT	MONTANT : L3-U3	TYPE: POUTRE TRIANGULÉE
DATE: 2016-07-11	INSPECTION PAR: JM	 1:30		



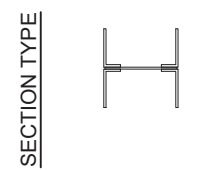
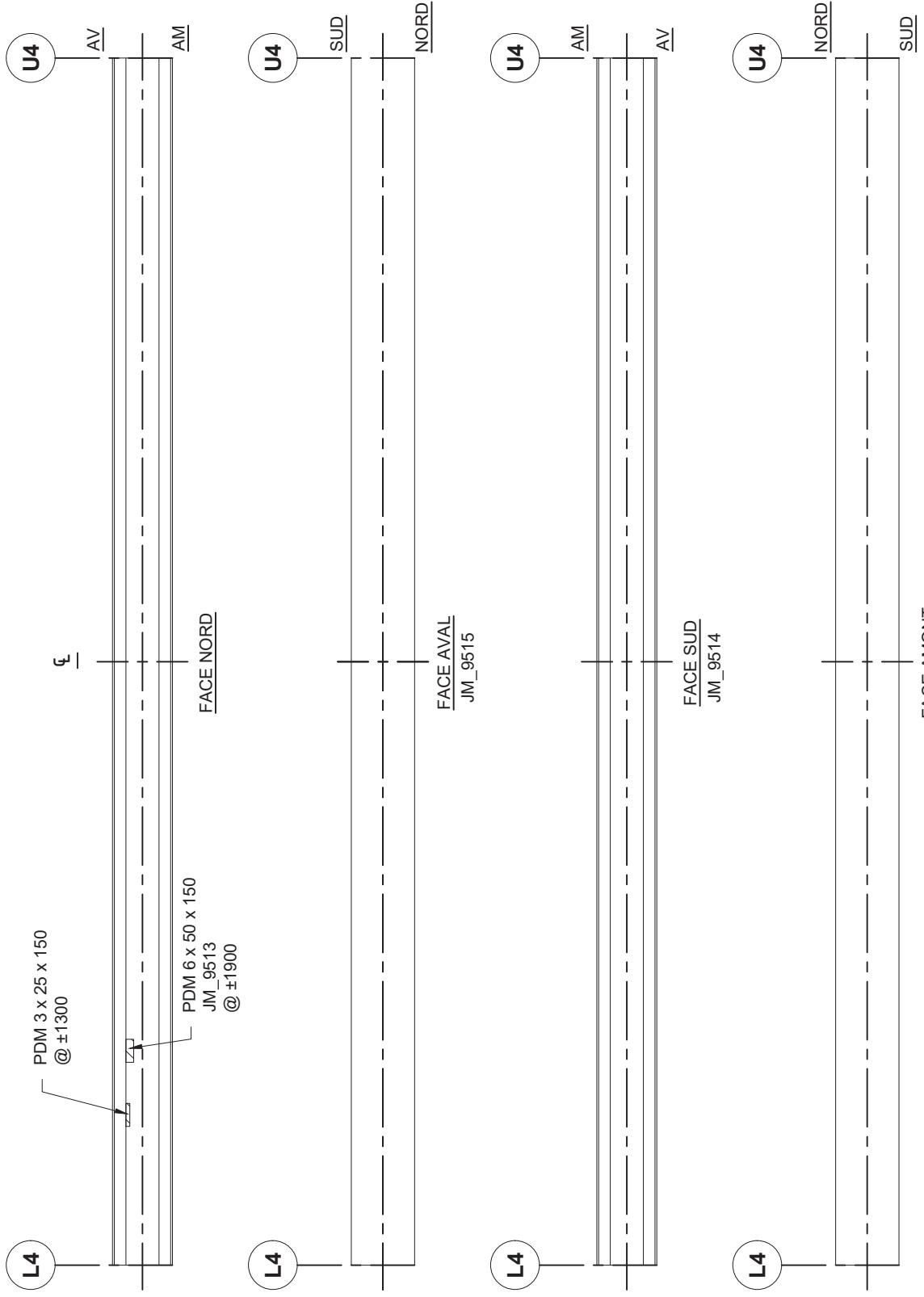
SECTION TYPE



		COMMENTAIRES	PHOTOS	ACTIVITÉ		
COTES	A	B	C	D	CEC	
MATÉRIAUX	97	1	1	1	4	PERTE DE MATÉRIAUX MOYENNE ET TRÈS IMPORTANTE.
PROTECTION CONTRE LA CORROSION	97	1	1	1	4	DÉFAUTS DE REVÊTEMENT MOYENS À TRÈS IMPORTANTS. AUCUNE ACTIVITÉ REQUISE.
						JM_9502
						3221

FICHE D'INSPECTION DE LA STRUCTURE D'ACIER

SECTION: 6 TRAVÉE: 20-21 FERME: AMONT MONTANT: L4-U4 TYPE: POUTRE TRIANGULÉE  
 DATE: 2016-07-11 INSPECTION PAR: JM XXXXXXXXXX N.A.É.

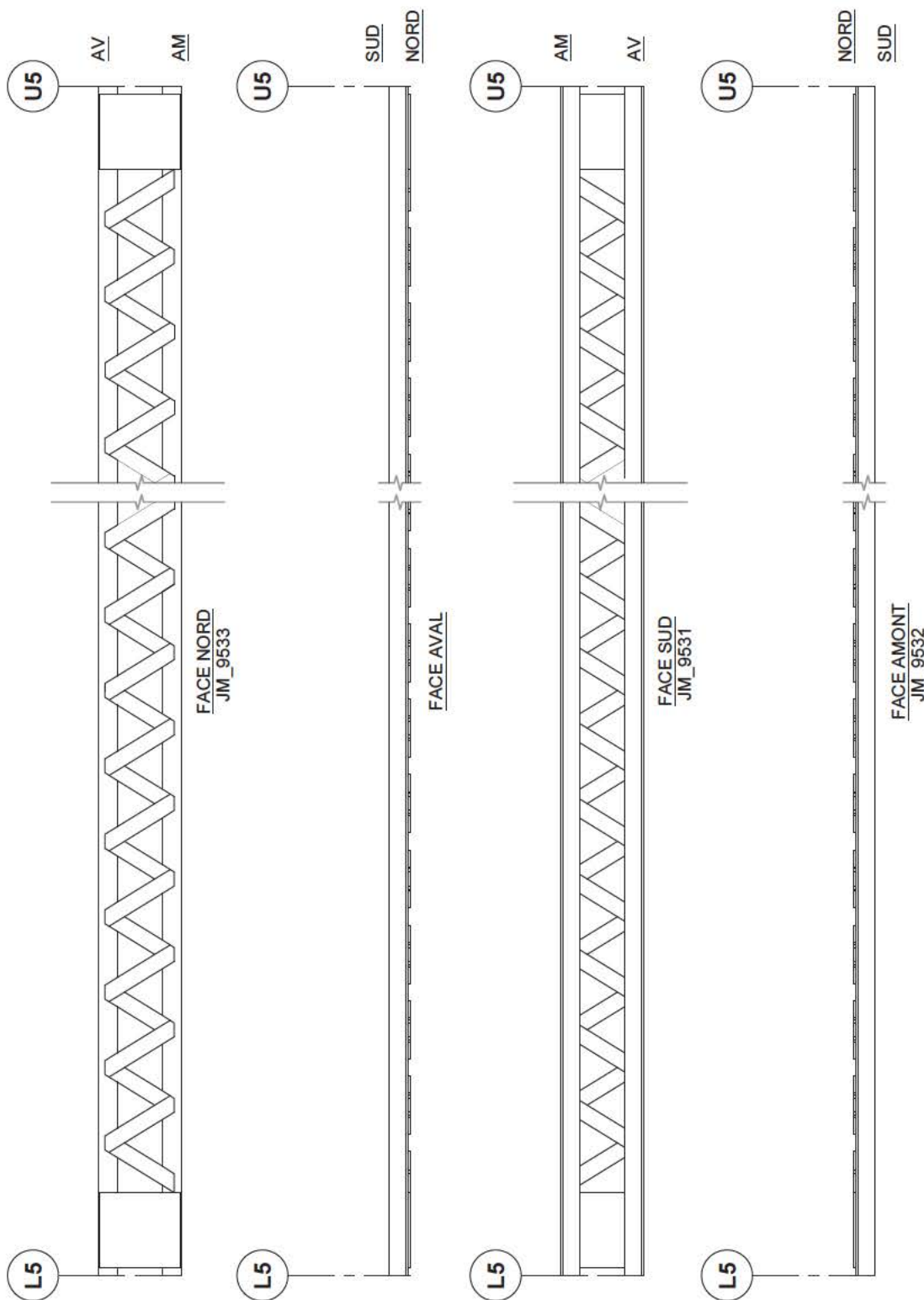



COTES		A	B	C	D	CEC	COMMENTAIRES	PHOTOS	ACTIVITÉ
MATÉRIAUX	98	0	1	1	1	4	PERTES DE MATÉRIAUX IMPORTANTES ET TRÈS IMPORTANTES. ÉLÉMENT RENFORCÉ. AUCUNE ACTIVITÉ REQUISE.	JM_9513	
PROTECTION CONTRE LA CORROSION	97	1	1	1	1	4	DÉFAUTS DE REVÊTEMENT MOYENS À TRÈS IMPORTANTES. AUCUNE ACTIVITÉ REQUISE.		



FICHE D'INSPECTION DE LA STRUCTURE D'ACIER

SECTION: 6 TRAVÉE: 20-21 FERME: AMONT MONTANT: L5-U5 TYPE: POUTRE TRIANGULÉE  
 DATE: 2016-07-11 INSPECTION PAR: JM [REDACTED] 1:30



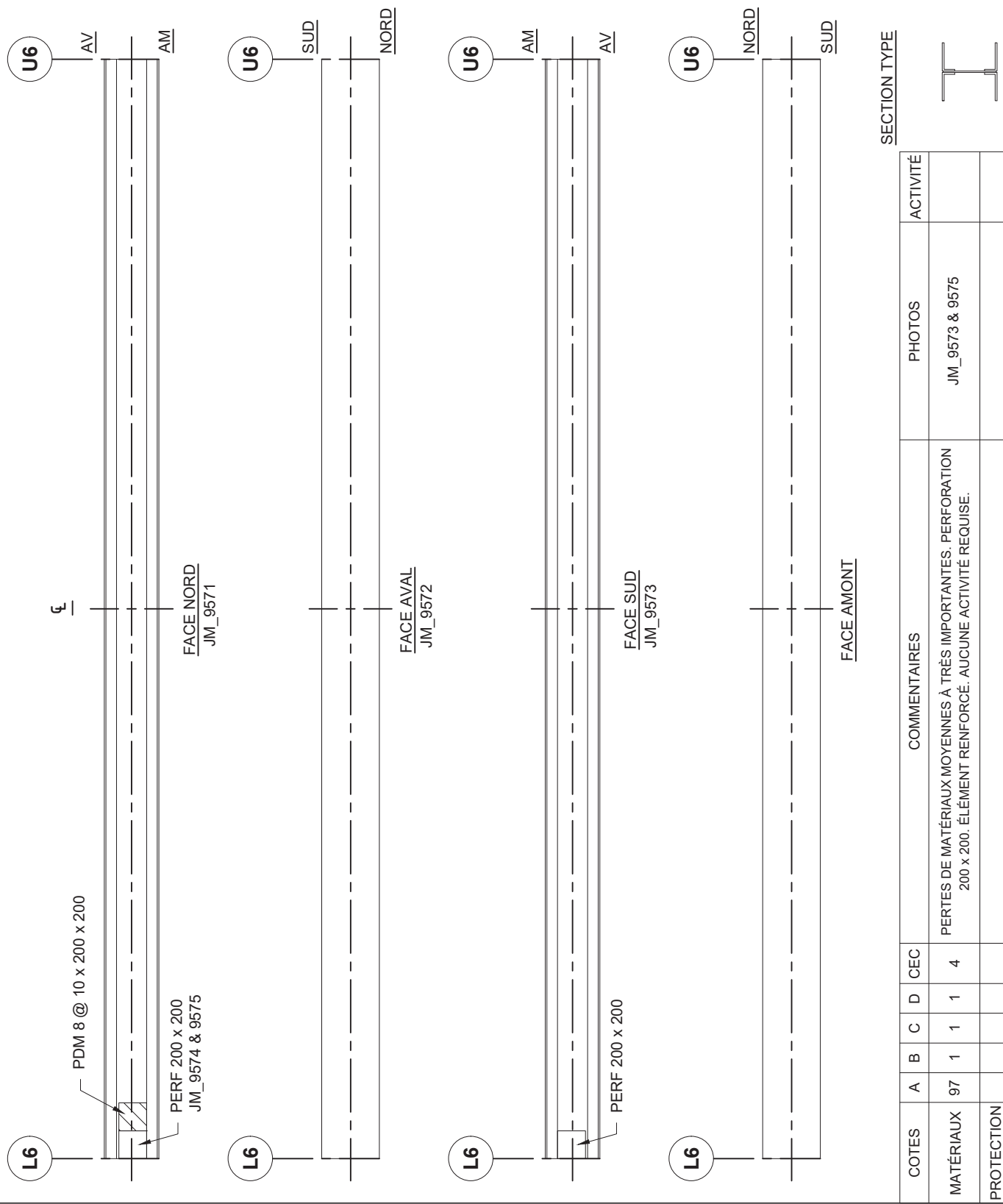
SECTION TYPE 

COMMENTAIRES		PHOTOS	ACTIVITÉ
DÉFAUTS DE REVÊTEMENT TRÈS IMPORTANTS.		JM_9530	3065

COTES	A	B	C	D	CEC
MATÉRIAUX	100	0	0	0	4
PROTECTION CONTRE LA CORROSION	99	0	0	1	4

FICHE D'INSPECTION DE LA STRUCTURE D'ACIER

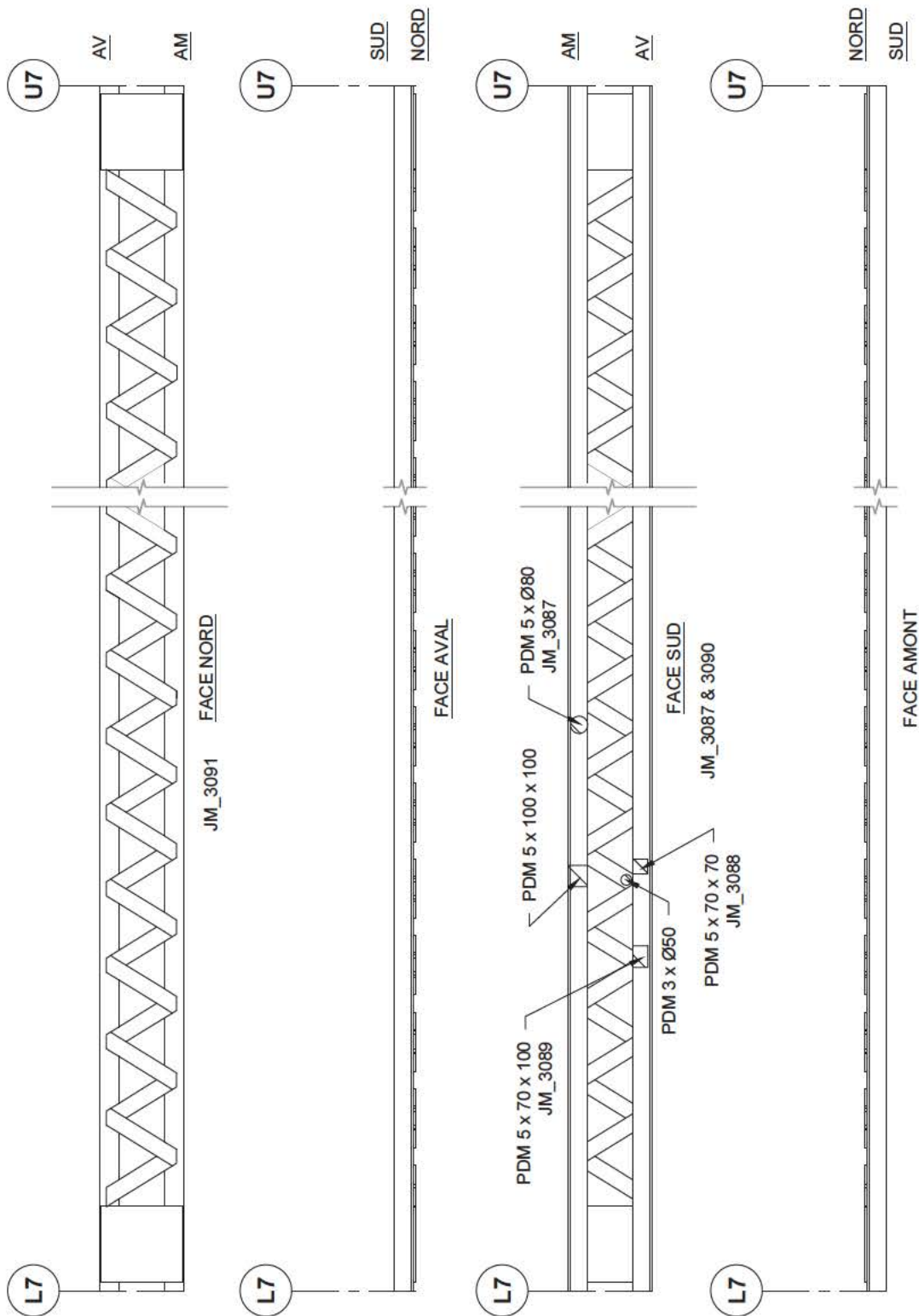
SECTION: 6 TRAVÉE: 20-21 FERME: AMONT MONTANT: L6-U6 TYPE: POUTRE TRIANGULÉE  
 DATE: 2016-07-12 INSPECTION PAR: JM  N.A.É.




COTES	SECTION TYPE				COMMENTAIRES	PHOTOS	ACTIVITÉ
	A	B	C	D			
MATÉRIAUX	97	1	1	1	PERTES DE MATÉRIAUX MOYENNES À TRÈS IMPORTANTES. PERFORATION 200 x 200. ÉLÉMENT RENFORCÉ. AUCUNE ACTIVITÉ REQUISE.	JM_9573 & 9575	
PROTECTION CONTRE LA CORROSION	98	1	1	0			
				4			

FICHE D'INSPECTION DE LA STRUCTURE D'ACIER

SECTION: 6 TRAVÉE: 20-21 FERME: AMONT MONTANT: L7-U7 TYPE: POUTRE TRIANGULÉE  
 DATE: 2017-04-19 INSPECTION PAR: JM XXXXXXXXXX 1:30

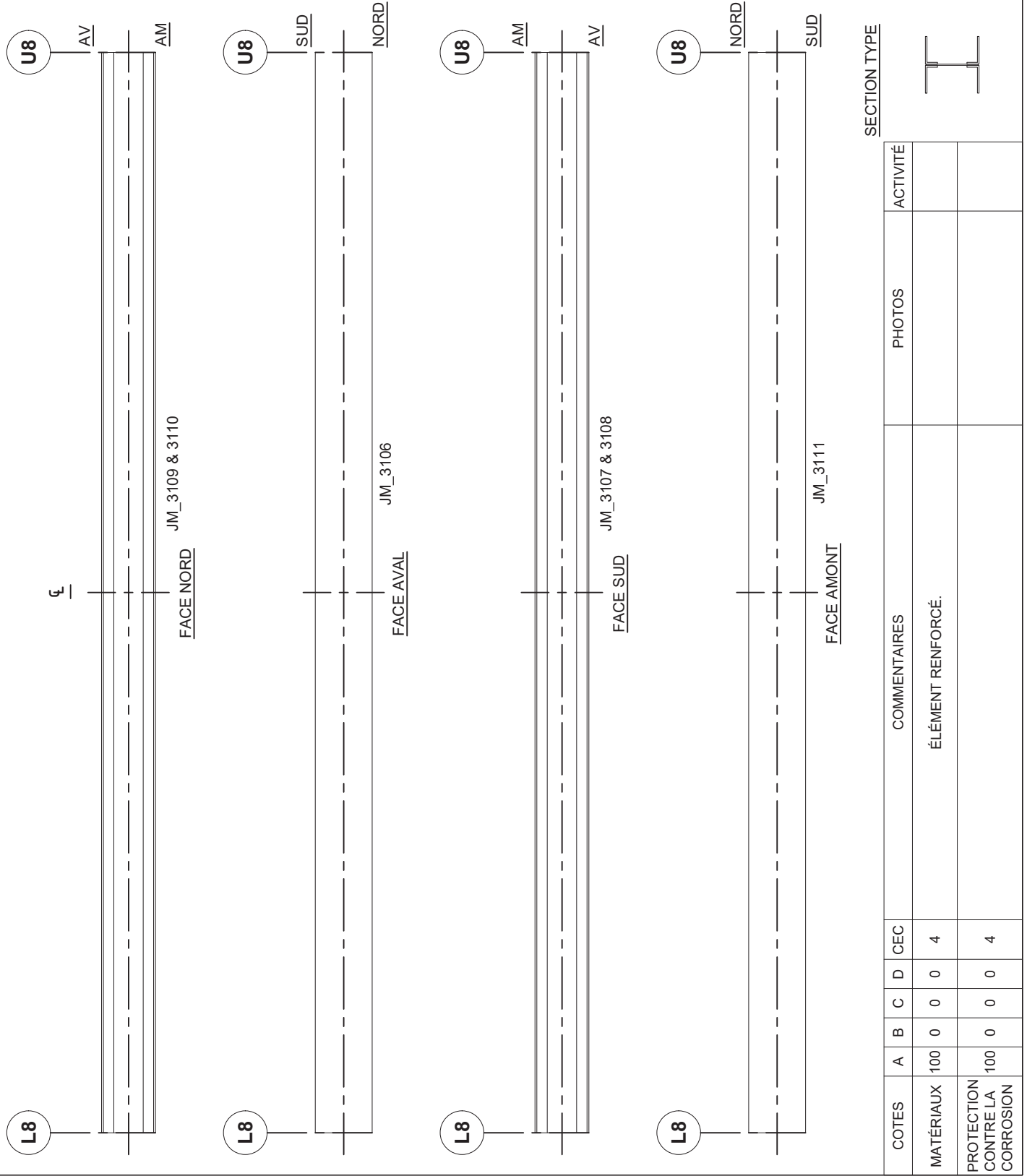


SECTION TYPE 

COTES	A	B	C	D	CEC	COMMENTAIRES	PHOTOS	ACTIVITÉ
MATÉRIAUX	99	0	0	1	3	PERTES DE MATÉRIAUX TRÈS IMPORTANTES. RÉDUCTION DE LA CAPACITÉ D'ENVIRON 15%.	JM_3088 & 3091	3221
PROTECTION CONTRE LA CORROSION	99	0	0	1	4	DÉFAUTS DE REVÊTEMENT TRÈS IMPORTANTS.	JM_3090	3065

FICHE D'INSPECTION DE LA STRUCTURE D'ACIER

SECTION: 6 TRAVÉE: 20-21 FERME: AMONT MONTANT: L8-U8 TYPE: POUTRE TRIANGULÉE  
 DATE: 2017-04-19 INSPECTION PAR: JM  N.A.É.





Les Ponts Jacques Cartier et Champlain Incorporated  
The Jacques Cartier and Champlain Bridges Incorporated



Consortium  
TETRA TECH  
STRUCTURA

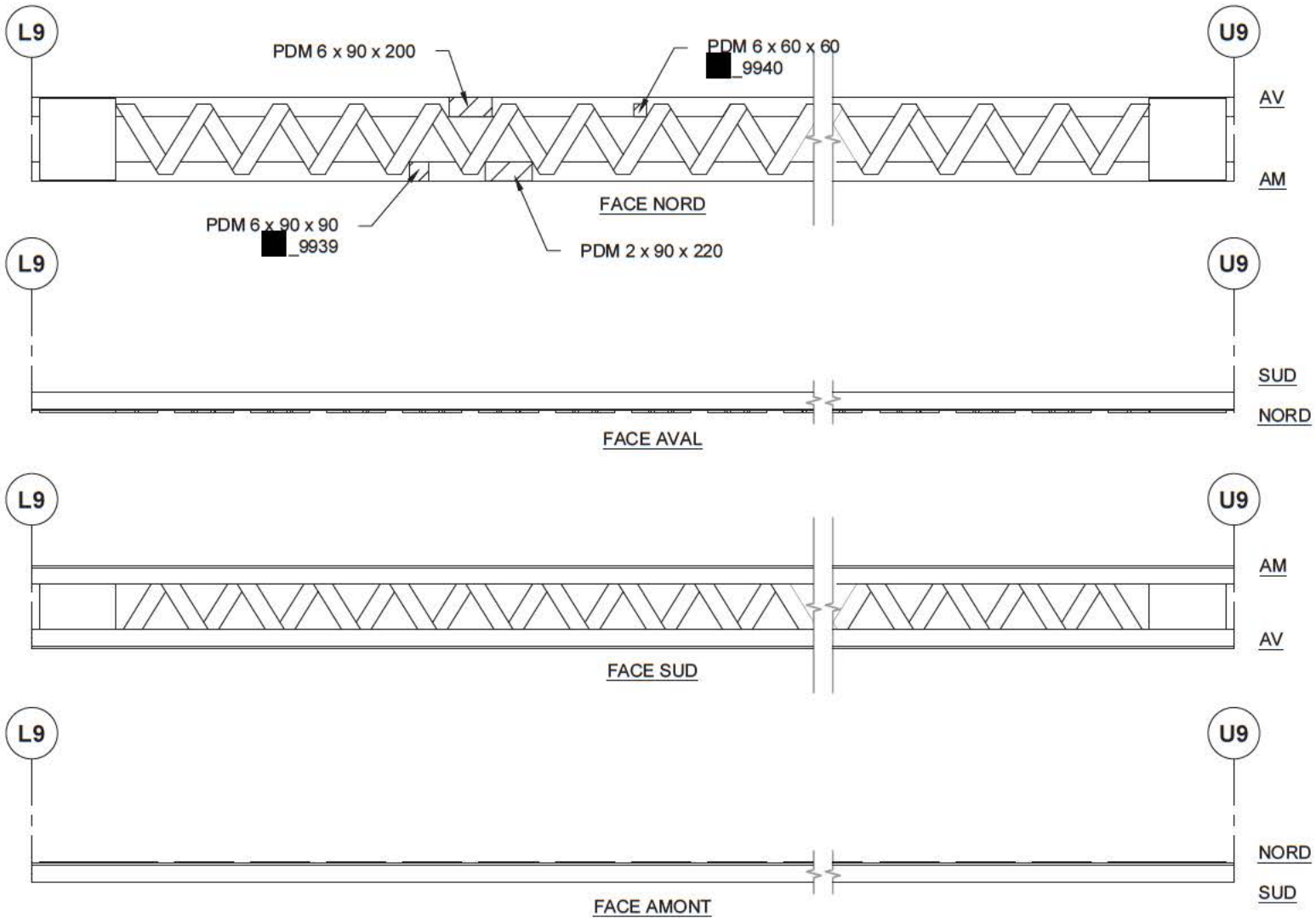
Pont Jacques-Cartier, services de consultant, inspections annuelles, inspections spéciales et étude de capacité portante (2015-2016).

CONTRAT N° 62408

3010

### FICHE D'INSPECTION DE LA STRUCTURE D'ACIER

SECTION: 6 TRAVÉE: 20-21 FERME: AMONT MONTANT : L9-U9 TYPE: POUTRE TRIANGULÉE  
DATE: 2016-10-14 INSPECTION PAR: JM




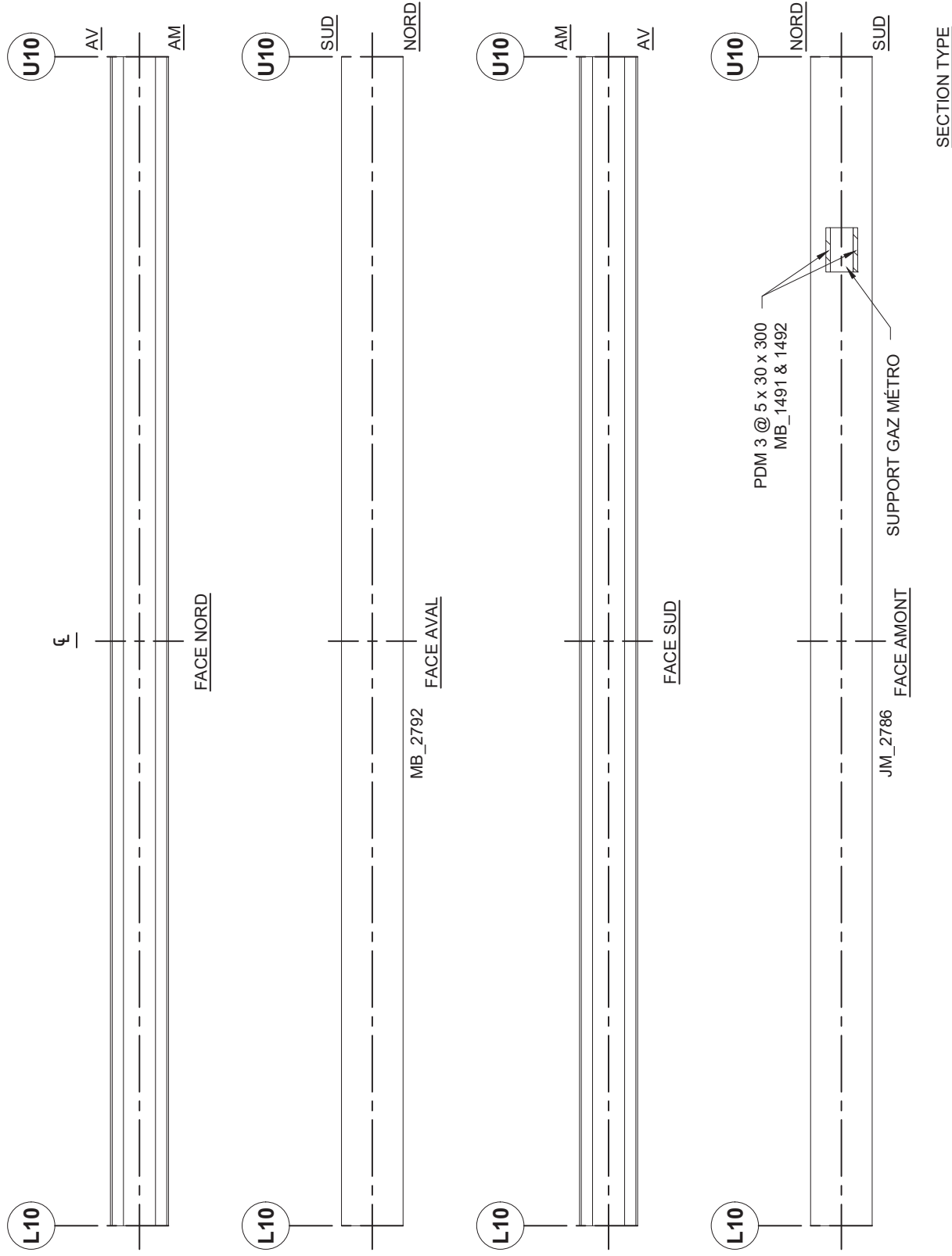
SECTION TYPE



COTES	A	B	C	D	CEC	COMMENTAIRES	PHOTOS	ACTIVITÉ
MATÉRIAUX	96	1	2	1	2	PERTES DE MATÉRIAUX MOYENNES À TRÈS IMPORTANTES. RÉDUCTION DE LA CAPACITÉ D'ENVIRON 25%.	9938 @ 9940	3221
PROTECTION CONTRE LA CORROSION	97	1	1	1	4	DÉFAUTS DE REVÊTEMENT MOYENS À TRÈS IMPORTANTS.		3065

FICHE D'INSPECTION DE LA STRUCTURE D'ACIER


SECTION: 6 TRAVÉE: 20-21 FERME: AMONT MONTANT: L10-U10 TYPE: POUTRE TRIANGULÉE  
 DATE: 2016-11-07 INSPECTION PAR: MB  N.A.É.

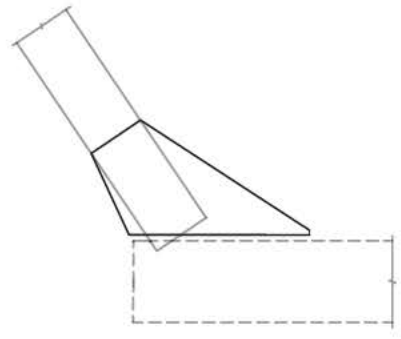


SECTION TYPE

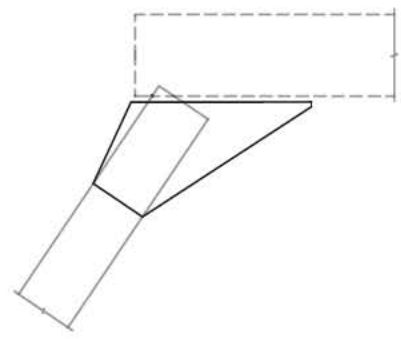
COTES	A	B	C	D	CEC	COMMENTAIRES	PHOTOS	ACTIVITÉ
MATÉRIAUX	98	1	1	0	4	ÉLÉMENT RENFORCÉ.	JM_1967	3065
PROTECTION CONTRE LA CORROSION	99	0	0	1	4	DÉFAUT DE REVÊTEMENT TRÈS IMPORTANT.		

FICHE D'INSPECTION DE LA STRUCTURE D'ACIER

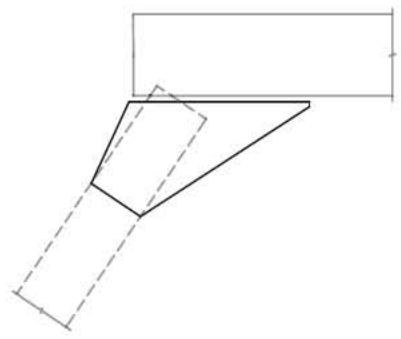
SECTION: 6	TRAVÉE: 20-21	FERME: AMONT	NOEUD: M0	TYPE: GOUSSET
DATE: 2016-07-11	INSPECTION PAR: JM			 1:40



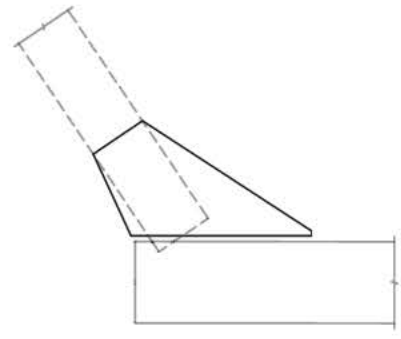
AM INT.



AV INT.



AM EXT.

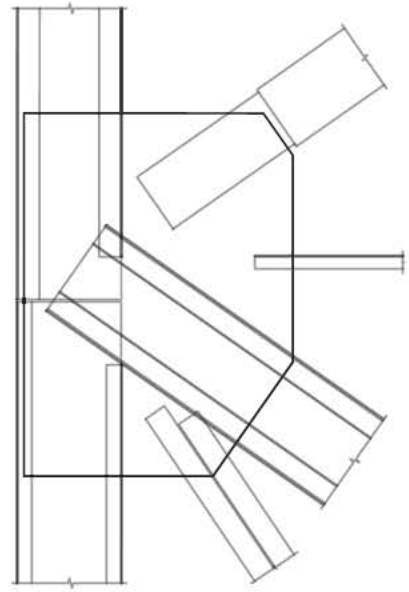


AV EXT.

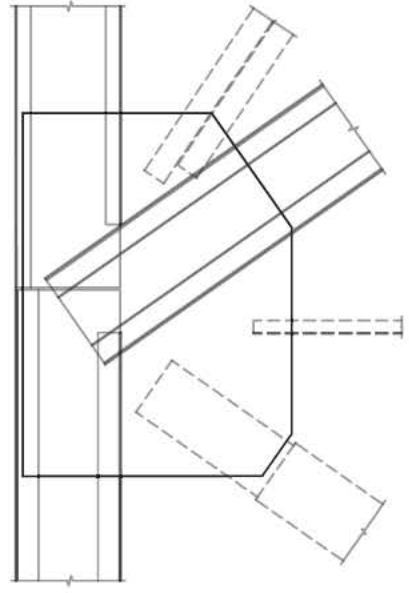
COTES	A	B	C	D	CEC	COMMENTAIRES	PHOTOS	ACTIVITÉ
PROTECTION CONTRE LA CORROSION	100	0	0	0	4			

FICHE D'INSPECTION DE LA STRUCTURE D'ACIER

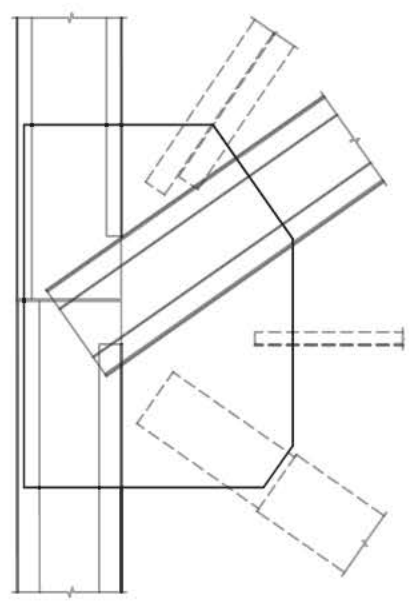
SECTION: 6	TRAVÉE: 20-21	FERME: AMONT	NOEUD: U1	TYPE: GOUSSET
DATE: 2016-11-07	INSPECTION PAR: EM			 1:50



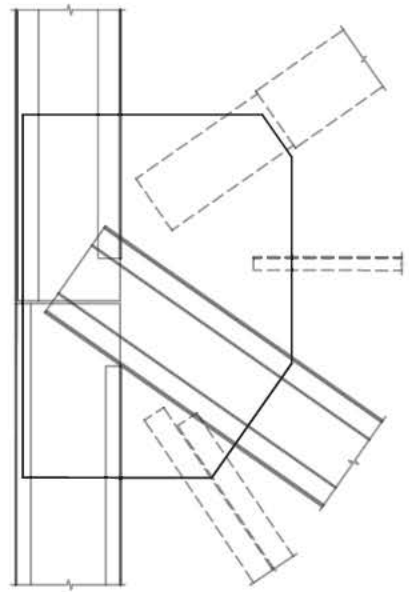
AM INT.



AV INT.



AM EXT.



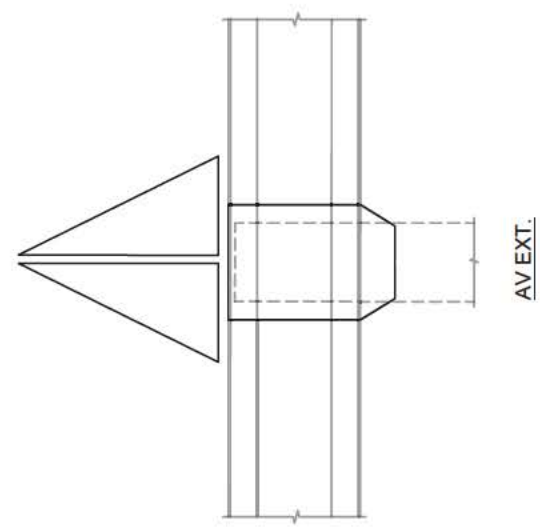
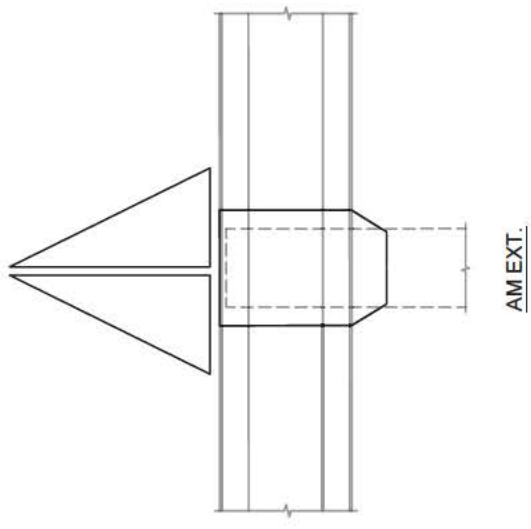
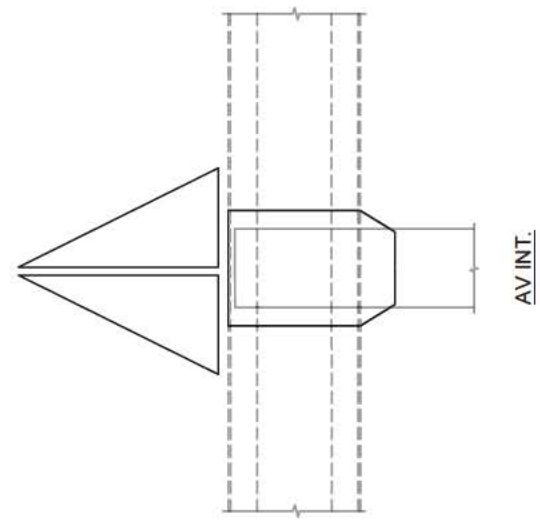
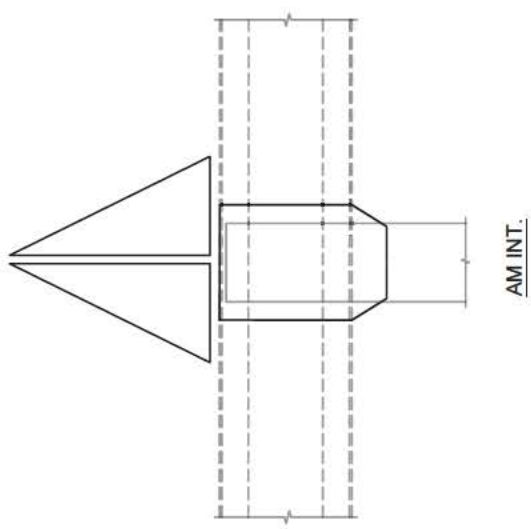
AV EXT.

COTES	A	B	C	D	CEC	COMMENTAIRES	PHOTOS	ACTIVITÉ
PROTECTION CONTRE LA CORROSION	100	0	0	0	4			



FICHE D'INSPECTION DE LA STRUCTURE D'ACIER

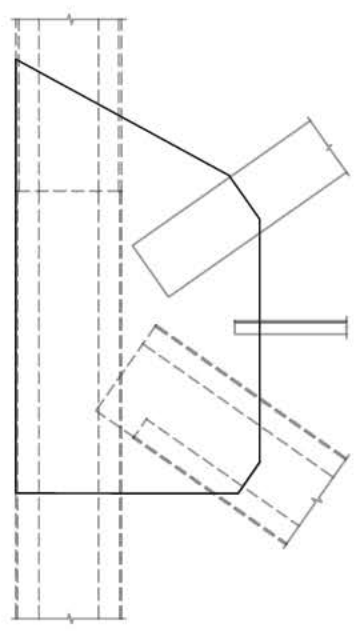
SECTION: 6	TRAVÉE: 20-21	FERME: AMONT	NOEUD: U2	TYPE: GOUSSET
DATE: 2016-11-07	INSPECTION PAR: EM			 1:40



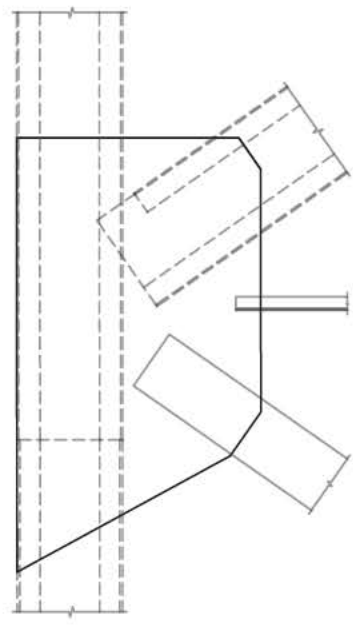
COTES	COMMENTAIRES					ACTIVITÉ
	A	B	C	D	CEC	
MATÉRIAUX	100	0	0	0	4	
PROTECTION CONTRE LA CORROSION	100	0	0	0	4	

FICHE D'INSPECTION DE LA STRUCTURE D'ACIER

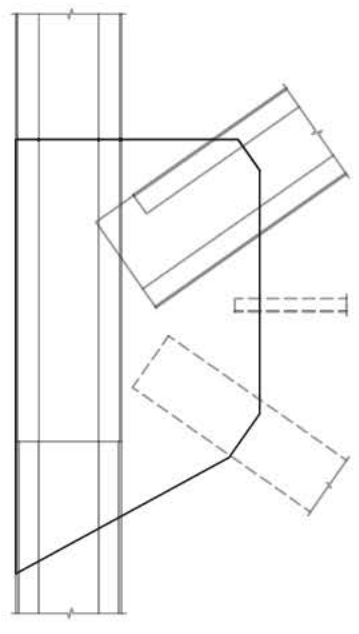
SECTION: 6 TRAVÉE: 20-21 FERME: AMONT NOEUD: U3 TYPE: GOUSSET  
DATE: 2016-11-07 INSPECTION PAR: EM [REDACTED] 1:50



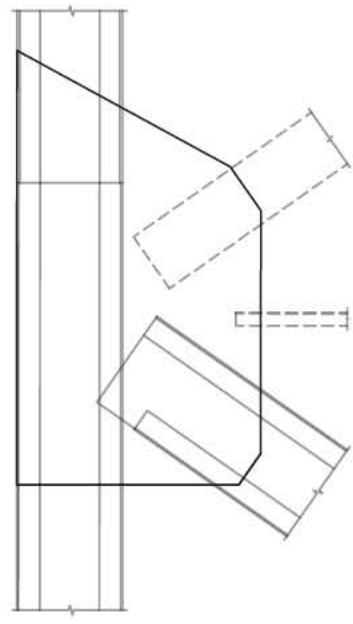
AM INT.



AV INT.



AM EXT.

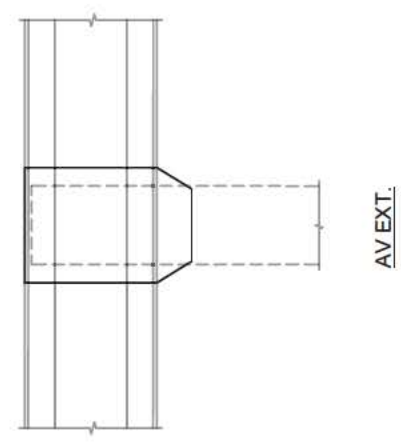
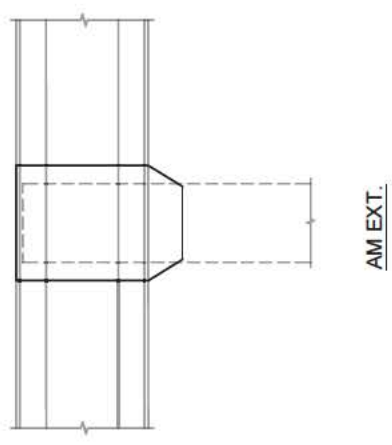
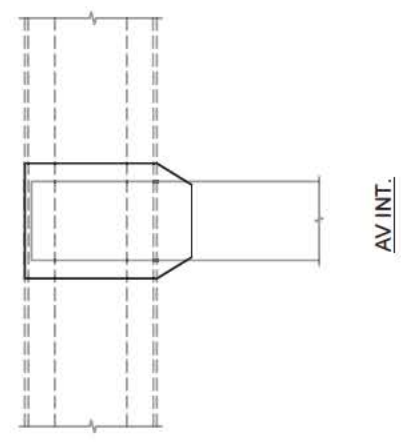
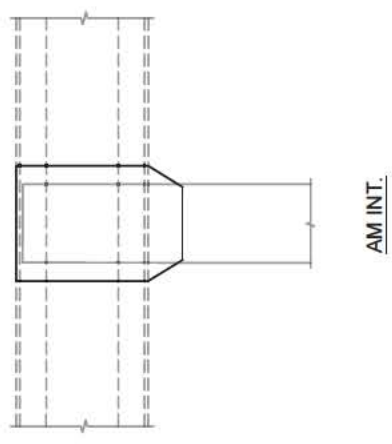


AV EXT.

		COMMENTAIRES	PHOTOS	ACTIVITÉ			
COTES	A	B	C	D	CEC		
MATÉRIAUX	100	0	0	0	4		
PROTECTION CONTRE LA CORROSION	100	0	0	0	4		


FICHE D'INSPECTION DE LA STRUCTURE D'ACIER

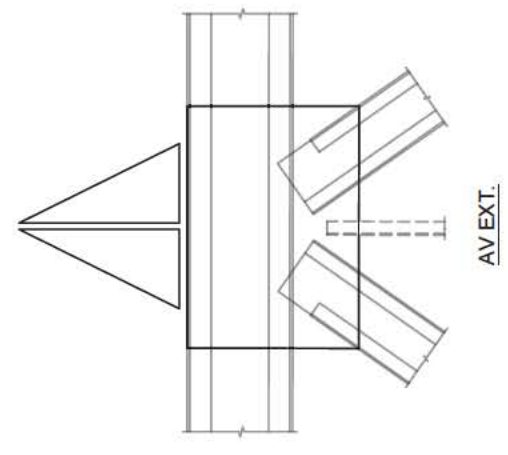
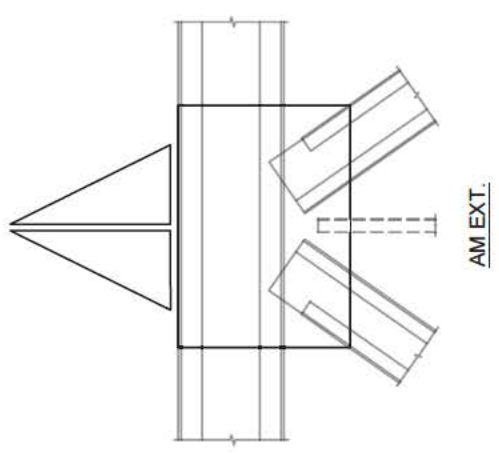
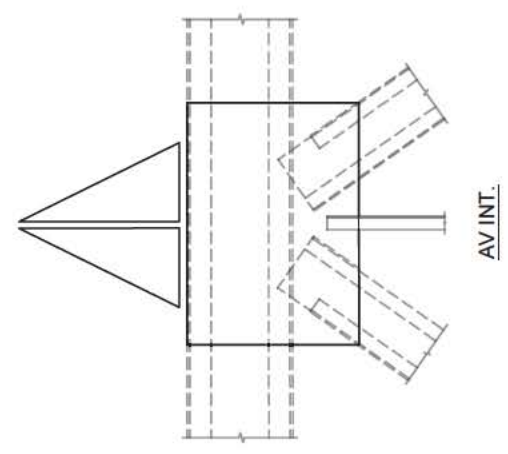
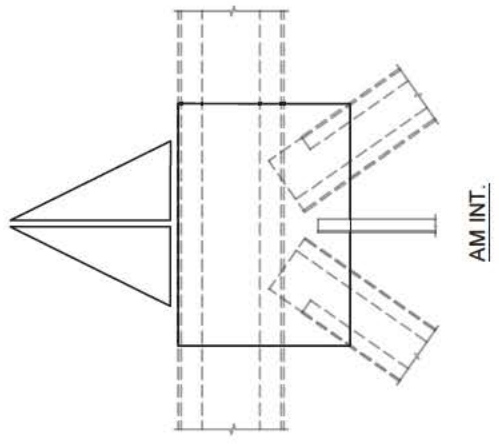
SECTION: 6    TRAVÉE: 20-21    FERME: AMONT    NOEUD: U4    TYPE: GOUSSET  
DATE: 2016-11-07    INSPECTION PAR: EM                         1:40



		COMMENTAIRES	PHOTOS	ACTIVITÉ			
COTES	A	B	C	D	CEC		
MATÉRIAUX	100	0	0	0	4		
PROTECTION CONTRE LA CORROSION	100	0	0	0	4		

FICHE D'INSPECTION DE LA STRUCTURE D'ACIER

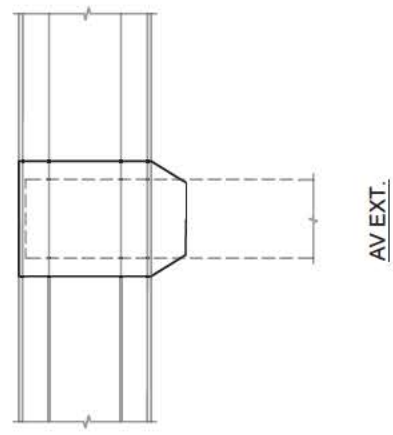
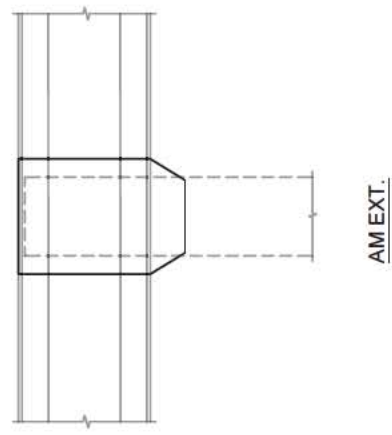
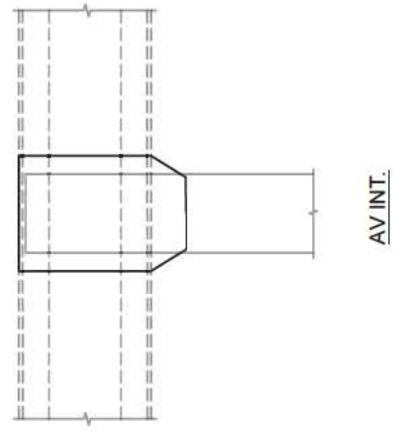
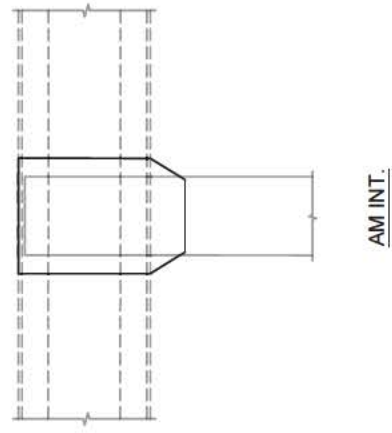
SECTION: 6    TRAVÉE: 20-21    FERME: AMONT    NOEUD: U5    TYPE: GOUSSET  
DATE: 2016-11-07    INSPECTION PAR: EM     1:50



COTES		A	B	C	D	CEC	COMMENTAIRES	PHOTOS	ACTIVITÉ
MATÉRIAUX	100	0	0	0	0	4			
PROTECTION CONTRE LA CORROSION	80	5	10	5	3		DÉFAUT DÉFAUTS DE REVÊTEMENT MOYENS À TRÈS IMPORTANTS.	EM_9440	3065

FICHE D'INSPECTION DE LA STRUCTURE D'ACIER

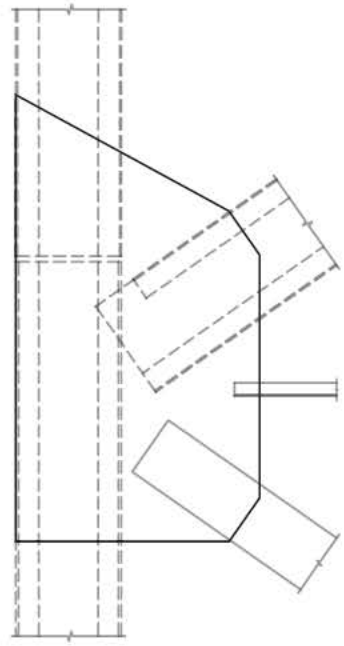
SECTION: 6	TRAVÉE: 20-21	FERME: AMONT	NOEUD: U6	TYPE: GOUSSET
DATE: 2016-11-07	INSPECTION PAR: EM			 1:40



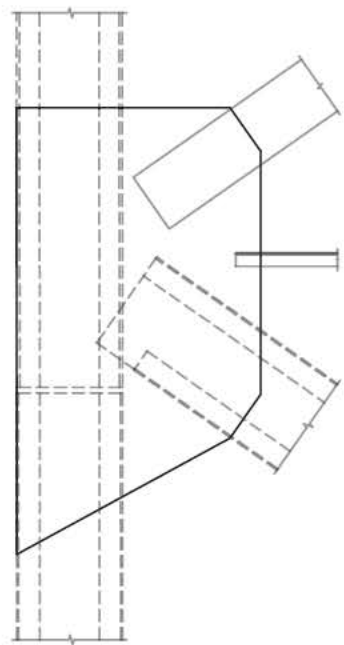
COTES	A	B	C	D	CEC	COMMENTAIRES	PHOTOS	ACTIVITÉ
PROTECTION CONTRE LA CORROSION	100	0	0	0	4			

FICHE D'INSPECTION DE LA STRUCTURE D'ACIER

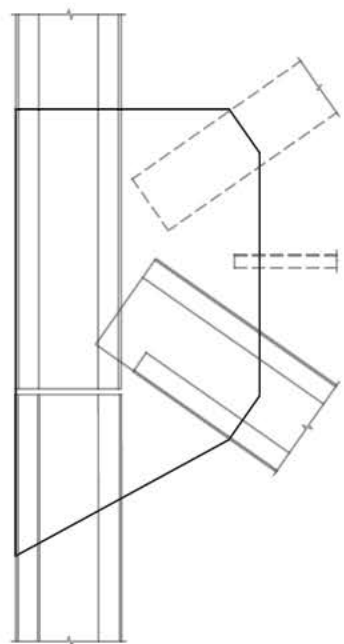
SECTION: 6	TRAVÉE: 20-21	FERME: AMONT	NOEUD: U7	TYPE: GOUSSET
DATE: 2016-11-07	INSPECTION PAR: EM			 1:50



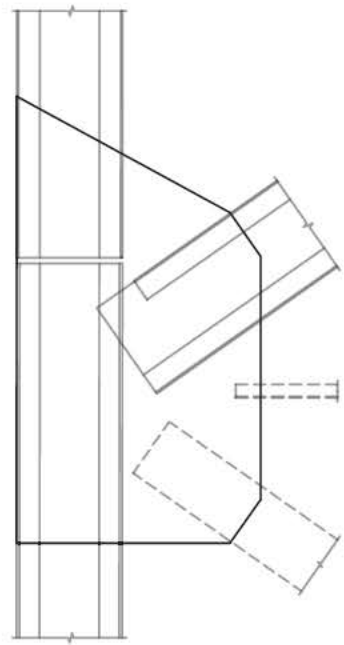
AM INT.



AV INT.



AM EXT.

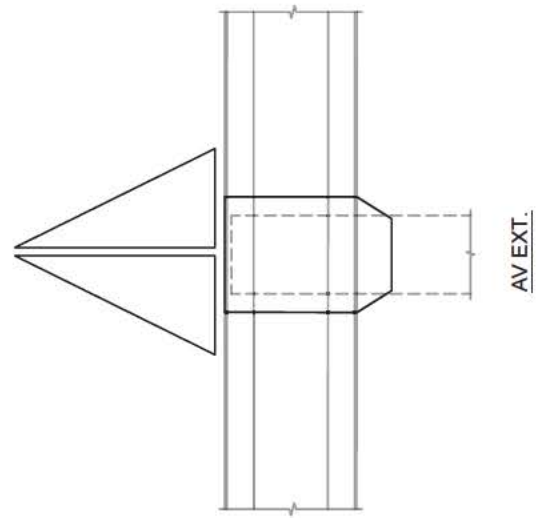
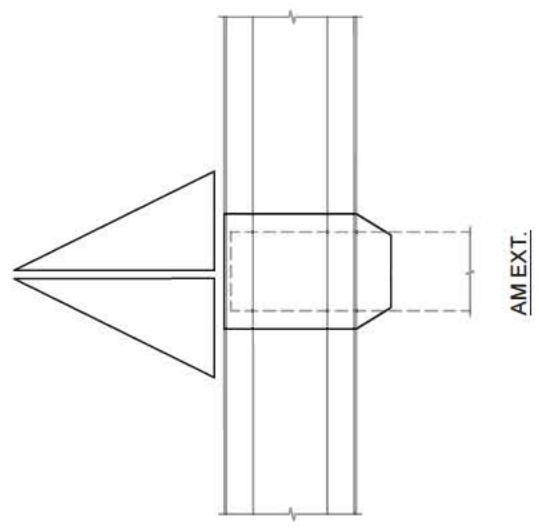
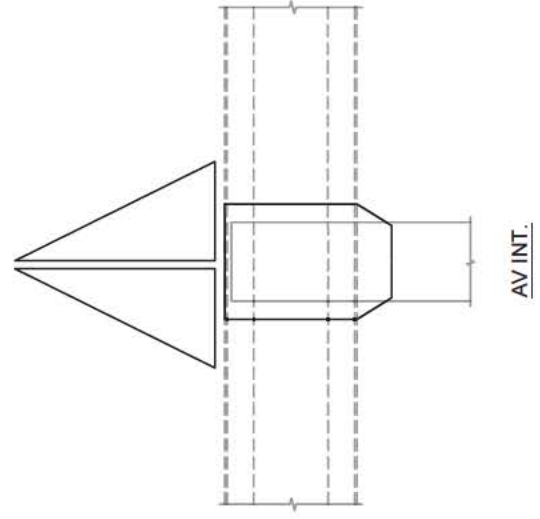
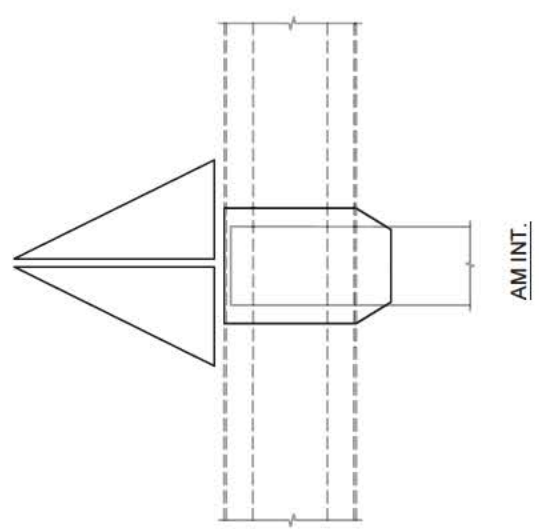


AV EXT.

COTES	A	B	C	D	CEC	COMMENTAIRES	PHOTOS	ACTIVITÉ
PROTECTION CONTRE LA CORROSION	98	1	1	0	4			

FICHE D'INSPECTION DE LA STRUCTURE D'ACIER

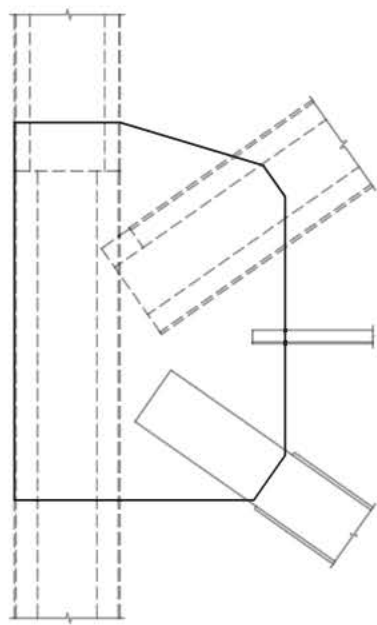
SECTION: 6	TRAVÉE: 20-21	FERME: AMONT	NOEUD: U8	TYPE: GOUSSET
DATE: 2016-11-07	INSPECTION PAR: EM			 1:40



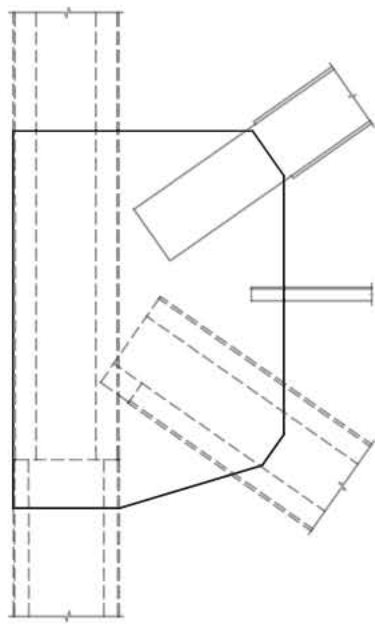
COTES	COMMENTAIRES					PHOTOS	ACTIVITÉ
	A	B	C	D	CEC		
MATÉRIAUX	100	0	0	0	4		
PROTECTION CONTRE LA CORROSION	100	0	0	0	4		

FICHE D'INSPECTION DE LA STRUCTURE D'ACIER

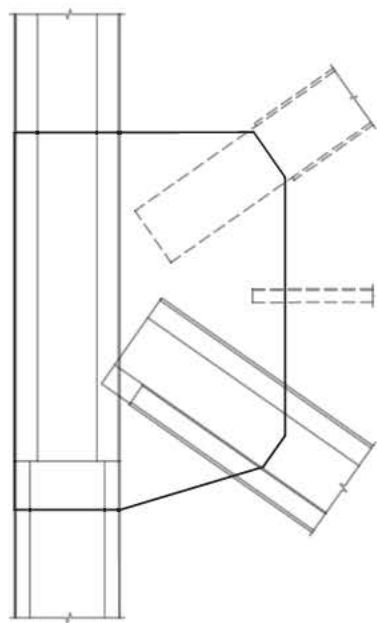
SECTION: 6 TRAVÉE: 20-21 FERME: AMONT NOEUD: U9 TYPE: GOUSSET  
DATE: 2016-11-07 INSPECTION PAR: EM [REDACTED] 1:50



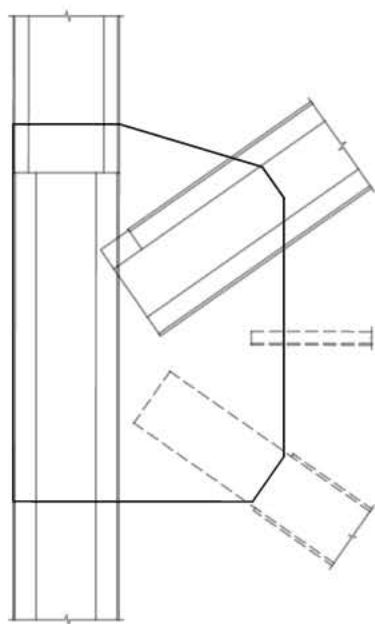
AM INT.



AV INT.



AM EXT.




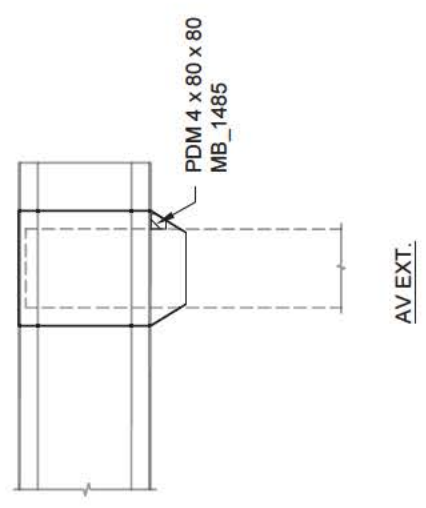
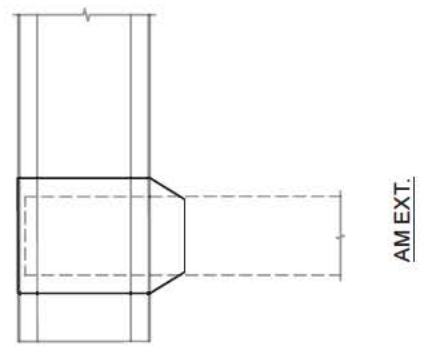
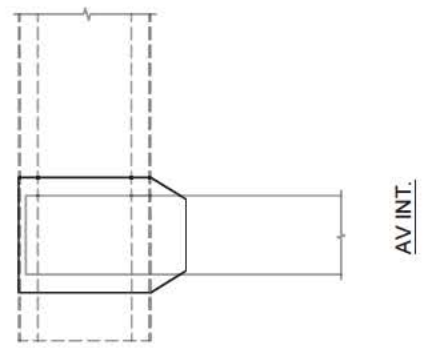
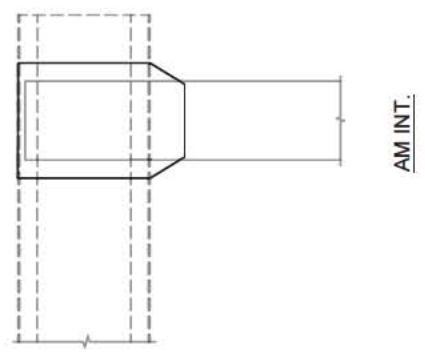
AV EXT.

COTES	A	B	C	D	CEC	COMMENTAIRES	PHOTOS	ACTIVITÉ
PROTECTION CONTRE LA CORROSION	100	0	0	0	4			



FICHE D'INSPECTION DE LA STRUCTURE D'ACIER

SECTION: 6	TRAVÉE: 20-21	FERME: AMONT	NOEUD: U10	TYPE: GOUSSET
DATE: 2016-07- & 2016-11-07	INSPECTION PAR: JM & MB			1:40



COTES	A	B	C	D	CEC	COMMENTAIRES	PHOTOS	ACTIVITÉ
PROTECTION CONTRE LA CORROSION	100	0	0	0	4			



Les Ponts Jacques Cartier et Champlain Incorporés  
The Jacques Cartier and Champlain Bridges Incorporated



Consortium  
TETRA TECH  
STRUCTUR A

Pont Jacques-Cartier, services de consultant, inspections annuelles, inspections spéciales et étude de capacité portante (2015-2016).

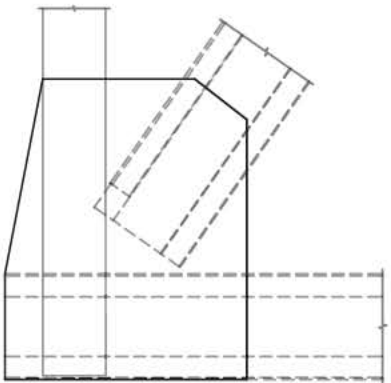
CONTRAT N° 62408

3010

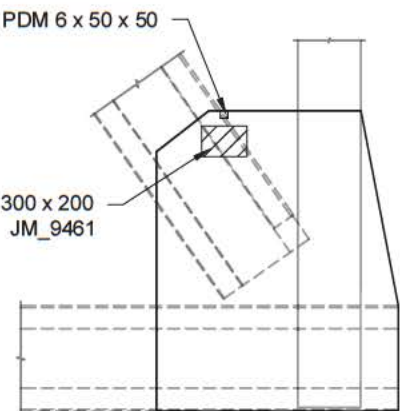
FICHE D'INSPECTION DE LA STRUCTURE D'ACIER

SECTION: 6 TRAVÉE: 20-21 FERME: AMONT NOEUD: L0  
DATE: 2016-07-11 INSPECTION PAR: JM

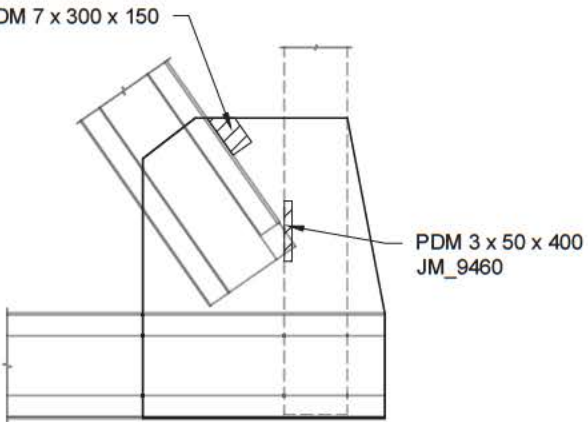
TYPE: GOUSSET  
1:50



AM INT.

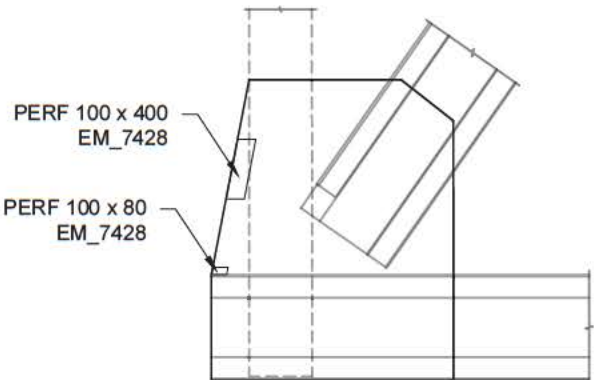


AV INT.



JM\_9459

AM EXT.

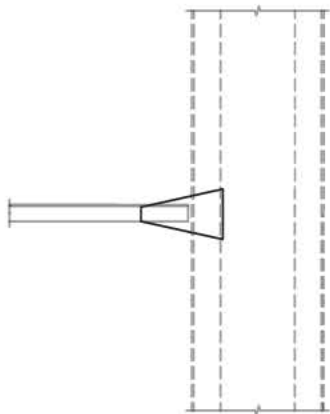


AV EXT.

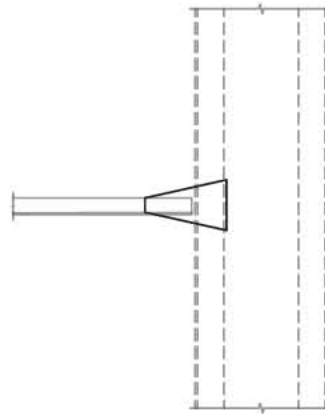
COTES	A	B	C	D	CEC	COMMENTAIRES	PHOTOS	ACTIVITÉ
MATÉRIAUX	97	0	1	2	4	PERTE DE MATÉRIAUX IMPORTANTE ET TRÈS IMPORTANTE. PERFORATIONS MULTIPLES. ÉLÉMENT RENFORCÉ. AUCUNE ACTIVITÉ REQUISE.	EM_7428, JM_9459 & 9461	
PROTECTION CONTRE LA CORROSION	100	0	0	0	4			

FICHE D'INSPECTION DE LA STRUCTURE D'ACIER

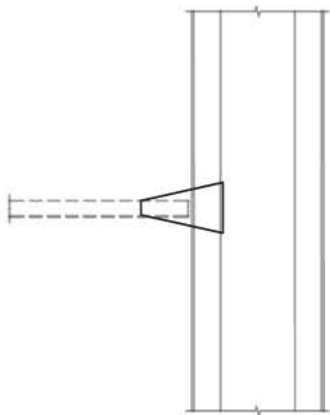
SECTION: 6	TRAVÉE: 20-21	FERME: AMONT	NOEUD: L1	TYPE: GOUSSET
DATE: 2016-07-11	INSPECTION PAR: JM	[REDACTED] 1:40		



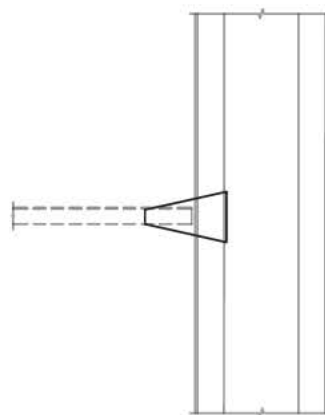
AM INT.



AV INT.



AM EXT.



AV EXT.

COTES	A	B	C	D	CEC	COMMENTAIRES	PHOTOS	ACTIVITÉ
MATÉRIAUX	95	5	0	0	4			
PROTECTION CONTRE LA CORROSION	97	1	1	1	4	DÉFAUTS DE REVÊTEMENT MOYENS À TRÈS IMPORTANTS.		3065



Les Ponts Jacques-Cartier et Champlain Incorporated  
The Jacques-Cartier and Champlain Bridges Incorporated



Consortium  
TETRA TECH  
STRUCTUR A

Pont Jacques-Cartier, services de consultant, inspections annuelles, inspections spéciales et étude de capacité portante (2015-2016).

CONTRAT N° 62408

3010

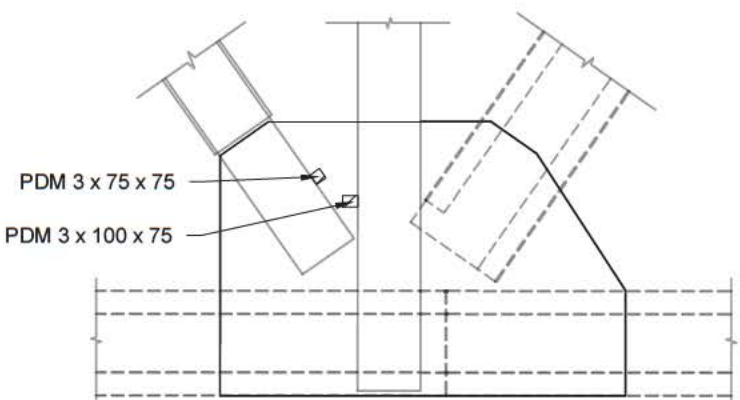
### FICHE D'INSPECTION DE LA STRUCTURE D'ACIER

SECTION: 6  
DATE: 2016-07-11

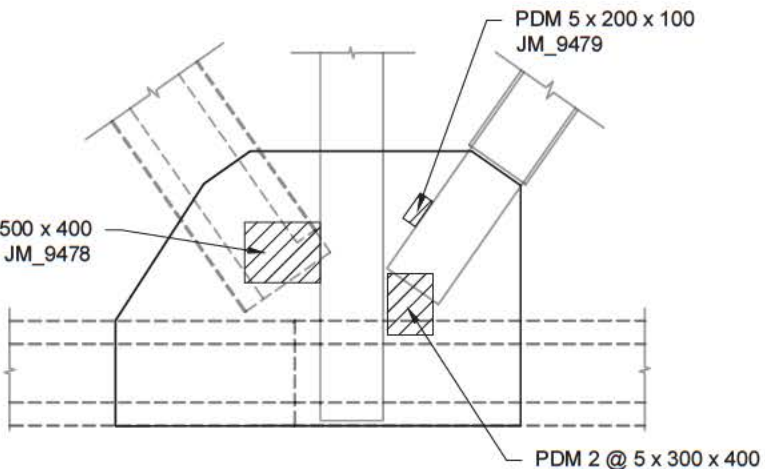
TRAVÉE: 20-21  
INSPECTION PAR: JM

FERME: AMONT  
NOEUD: L2

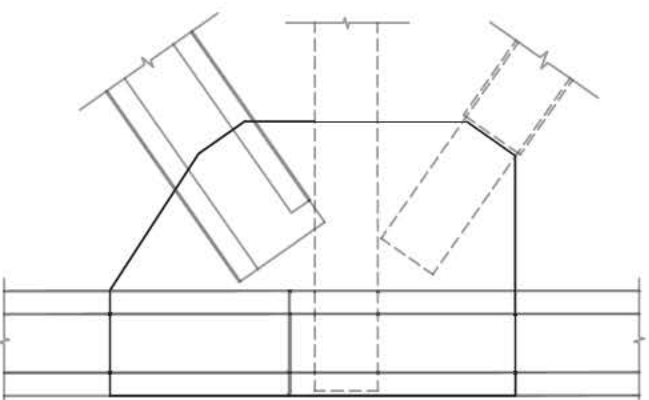
TYPE: GOUSSET  
1:50



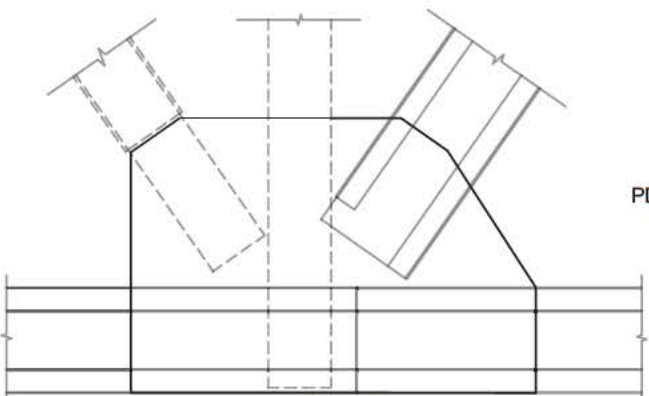
AM INT.



AV INT.



AM EXT.

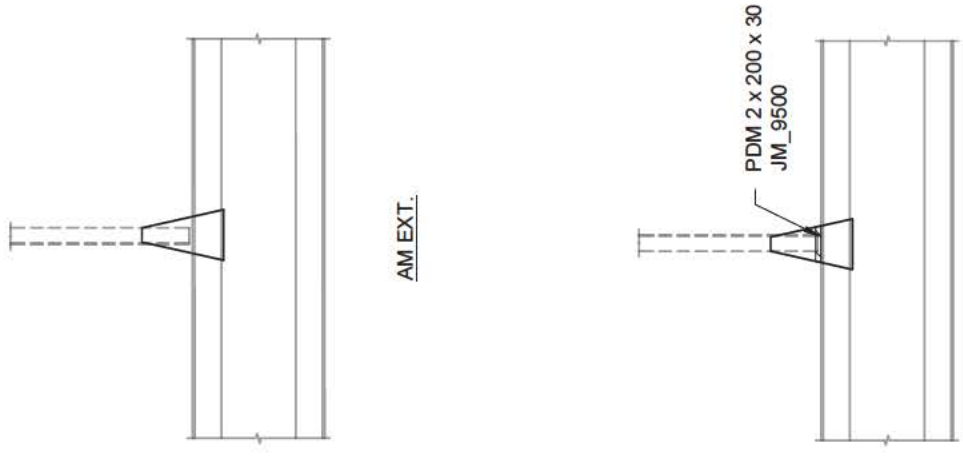
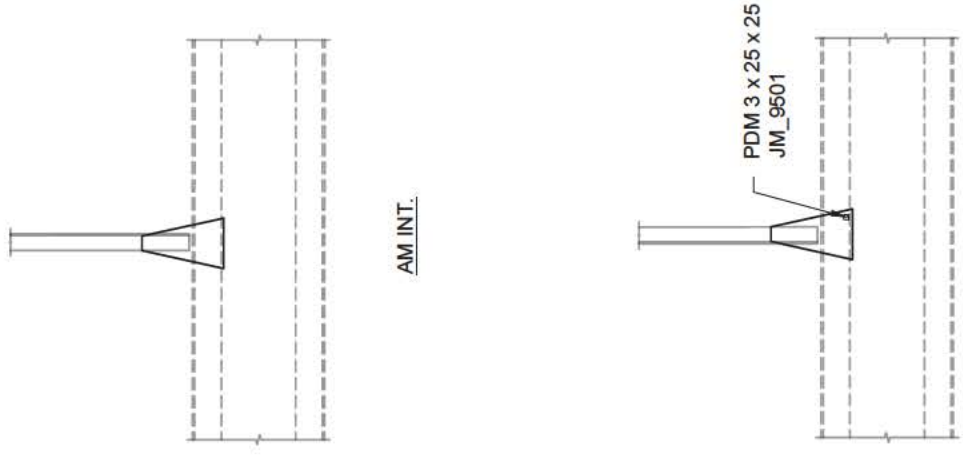


AV EXT.

COTES	A	B	C	D	CEC	COMMENTAIRES	PHOTOS	ACTIVITÉ
MATÉRIAUX	97	1	1	1	4	PERTES DE MATÉRIAUX MOYENNES À TRÈS IMPORTANTES. AUCUNE ACTIVITÉ REQUISE.	JM_9478	
PROTECTION CONTRE LA CORROSION	96	2	1	1	4	DÉFAUTS DE REVÊTEMENT MOYENS À TRÈS IMPORTANTS.		3065

FICHE D'INSPECTION DE LA STRUCTURE D'ACIER

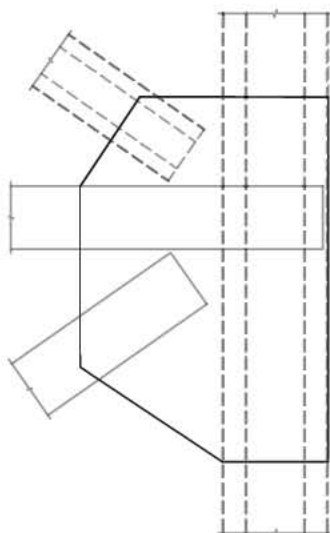
SECTION: 6    TRAVÉE: 20-21    FERME: AMONT    NOEUD: L3    TYPE: GOUSSET  
 DATE: 2016-07-11    INSPECTION PAR: JM    [REDACTED] 1:40



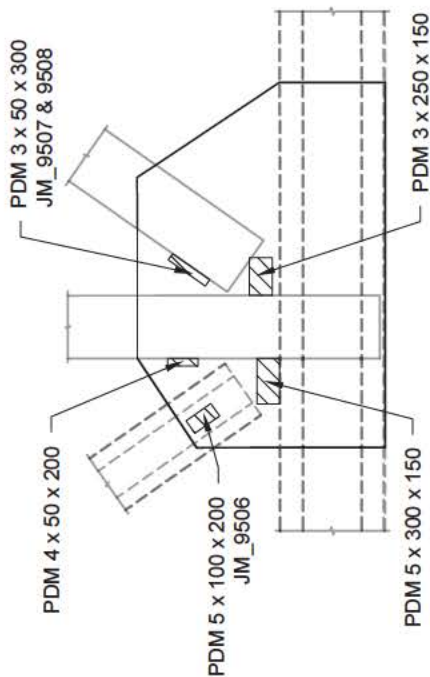
COTES	A	B	C	D	CEC	COMMENTAIRES	PHOTOS	ACTIVITÉ
	95	3	2	0	4			
	99	1	0	0	4			

### FICHE D'INSPECTION DE LA STRUCTURE D'ACIER

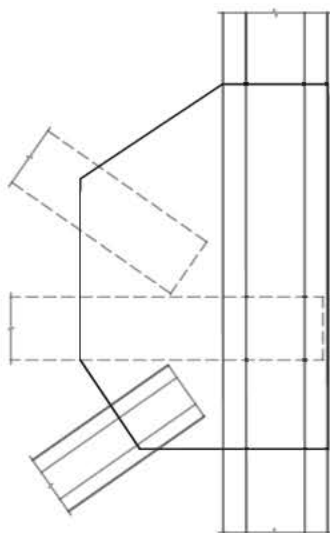
SECTION: 6	TRAVÉE: 20-21	FERME: AMONT	NOEUD: L4	TYPE: GOUSSET
DATE: 2016-07-11	INSPECTION PAR: JM			[REDACTED] 1:50



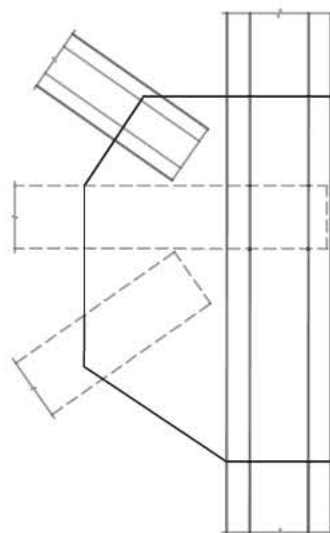
AM INT.



AV INT.



AM EXT.



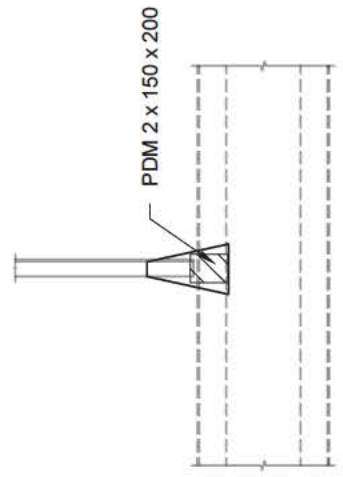
JM\_9505

AV EXT.

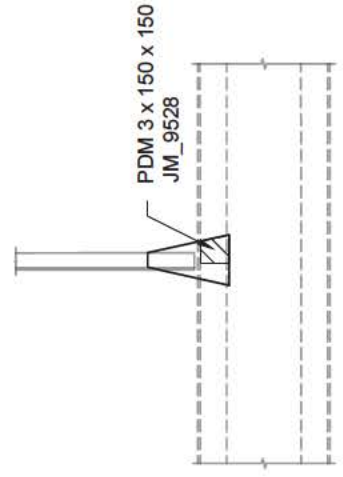
COTES	A	B	C	D	CEC	COMMENTAIRES	PHOTOS	ACTIVITÉ
MATÉRIAUX	94	2	2	2	4	PERTES DE MATÉRIAUX MOYENNES À TRÈS IMPORTANTES. ÉLÉMENT RENFORCÉ. AUCUNE ACTIVITÉ REQUISE.	JM_9506	
PROTECTION CONTRE LA CORROSION	94	2	2	2	4	DÉFAUTS DE REVÊTEMENT MOYENS À TRÈS IMPORTANTS.		3065

FICHE D'INSPECTION DE LA STRUCTURE D'ACIER

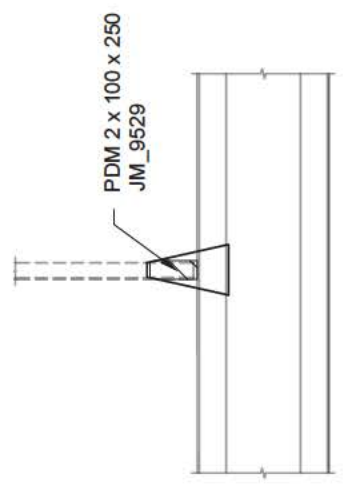
SECTION: 6 TRAVÉE: 20-21 FERME: AMONT NOEUD: L5 TYPE: GOUSSET  
DATE: 2016-07-11 INSPECTION PAR: JM [REDACTED] 1:40



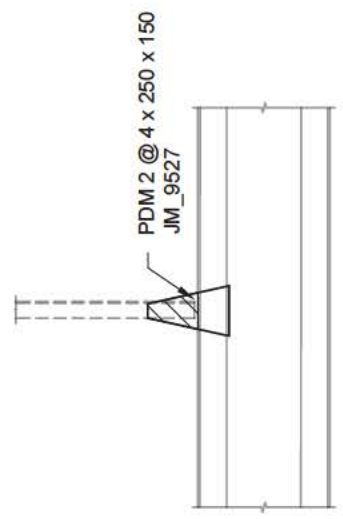
AM INT.



AV INT.



AM EXT.



AV EXT.

COTES	A	B	C	D	CEC	COMMENTAIRES	PHOTOS	ACTIVITÉ
MATÉRIAUX	65	15	20	0	3	PERTES DE MATÉRIAUX MOYENNES ET IMPORTANTES. RÉDUCTION DE LA CAPACITÉ D'ENVIRON 15%.	JM_9527 & 9529	3201
PROTECTION CONTRE LA CORROSION	99	1	0	0	4			



Les Ponts Jacques-Cartier et Champlain Incorporated  
The Jacques-Cartier and Champlain Bridges Incorporated



Consortium  
TETRA TECH  
STRUCTURE A

Pont Jacques-Cartier, services de consultant, inspections annuelles, inspections spéciales et étude de capacité portante (2015-2016).

CONTRAT N° 62408

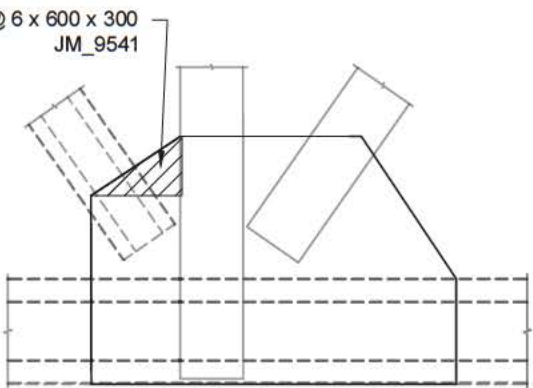
3010

### FICHE D'INSPECTION DE LA STRUCTURE D'ACIER

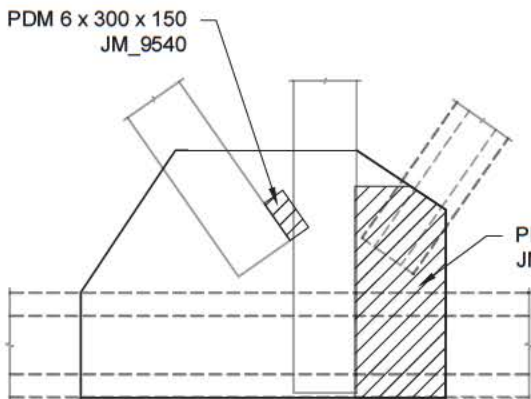
SECTION: 6 TRAVÉE: 20-21 FERME: AMONT NOEUD: L6  
DATE: 2016-07-12 INSPECTION PAR: JM

TYPE: GOUSSET

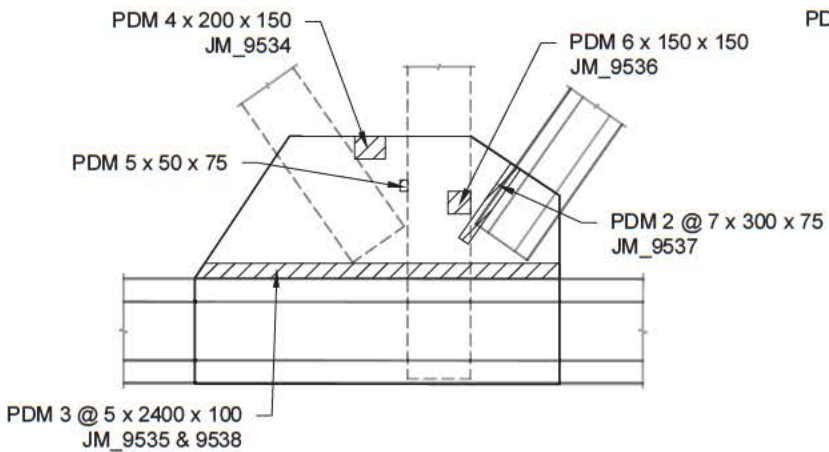
1:50



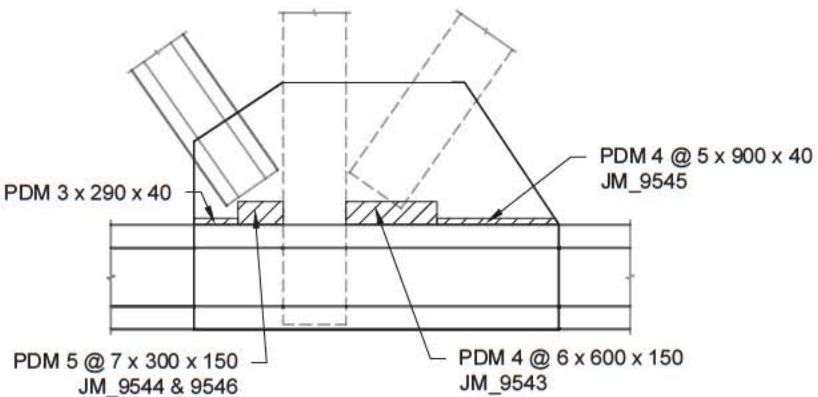
AM INT.



AV INT.



AM EXT.



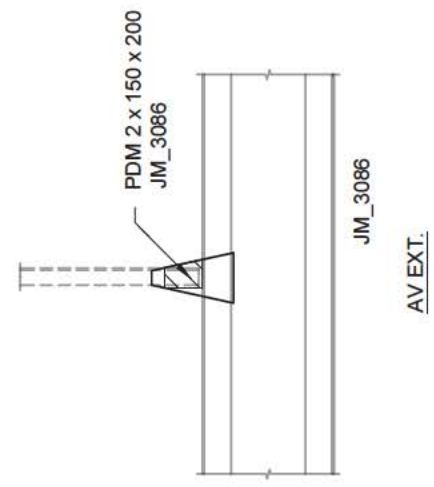
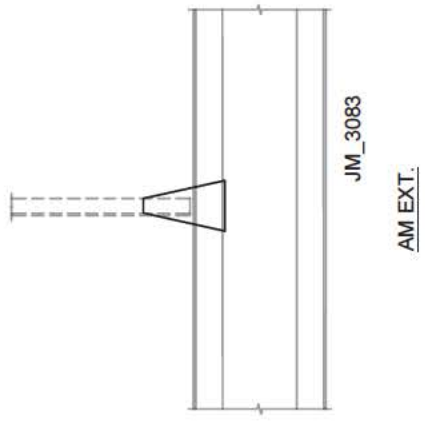
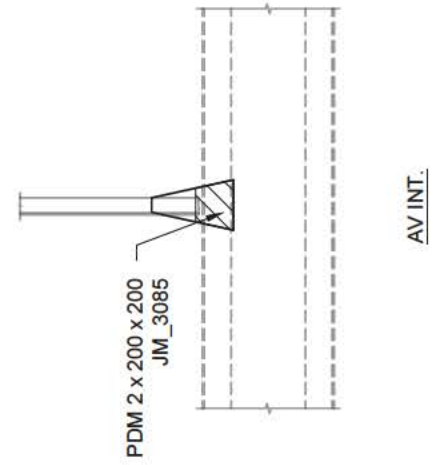
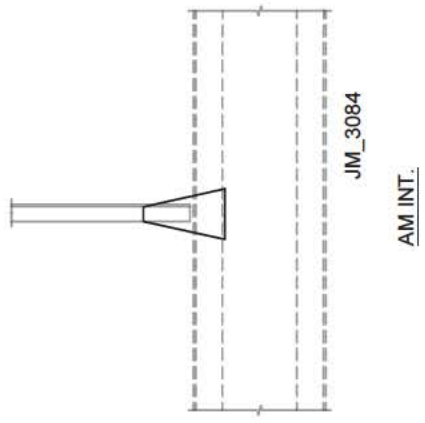
AV EXT.

COTES	A	B	C	D	CEC	COMMENTAIRES	PHOTOS	ACTIVITÉ
MATÉRIAUX	82	7	7	4	2	PERTES DE MATÉRIAUX MOYENNES À TRÈS IMPORTANTES. RÉDUCTION DE LA CAPACITÉ D'ENVIRON 25%.	JM_9543 & 9546	3201
PROTECTION CONTRE LA CORROSION	98	1	1	0	4			



FICHE D'INSPECTION DE LA STRUCTURE D'ACIER

SECTION: 6    TRAVÉE: 20-21    FERME: AMONT    NOEUD: L7    TYPE: GOUSSET  
DATE: 2017-04-19    INSPECTION PAR: JM & MB                         1:40



COTES	A	B	C	D	CEC	COMMENTAIRES	PHOTOS	ACTIVITÉ
MATÉRIAUX	85	0	15	0	3			
PROTECTION CONTRE LA CORROSION	97	1	1	1	3	DÉFAUTS DE REVÊTEMENT MOYENS À TRÈS IMPORTANTS.		3065



Les Ponts Jacques-Cartier et Champlain Incorporated  
The Jacques-Cartier and Champlain Bridges Incorporated



Consortium  
TETRA TECH  
STRUCTURA

Pont Jacques-Cartier, services de consultant, inspections annuelles, inspections spéciales et étude de capacité portante (2015-2016).

CONTRAT N° 62408

3010

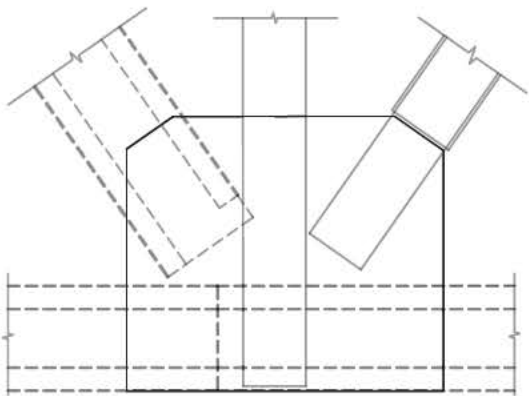
### FICHE D'INSPECTION DE LA STRUCTURE D'ACIER

SECTION: 6  
DATE: 2017-04-19

TRAVÉE: 20-21  
INSPECTION PAR: JM & MB

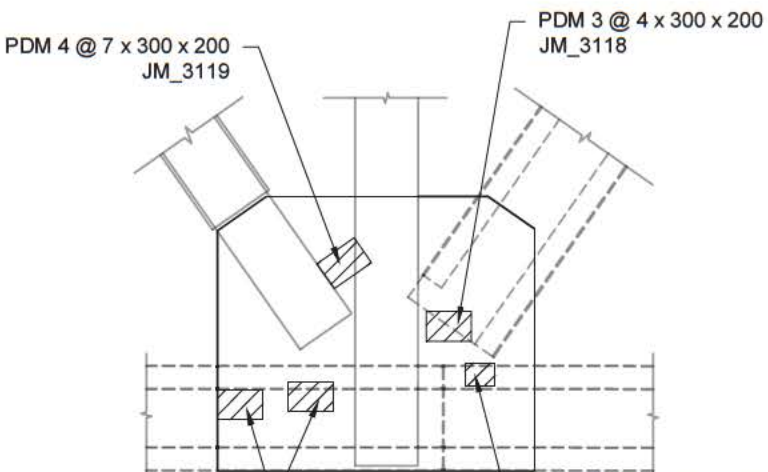
FERME: AMONT  
NOEUD: L8  
TYPE: GOUSSET

1:50



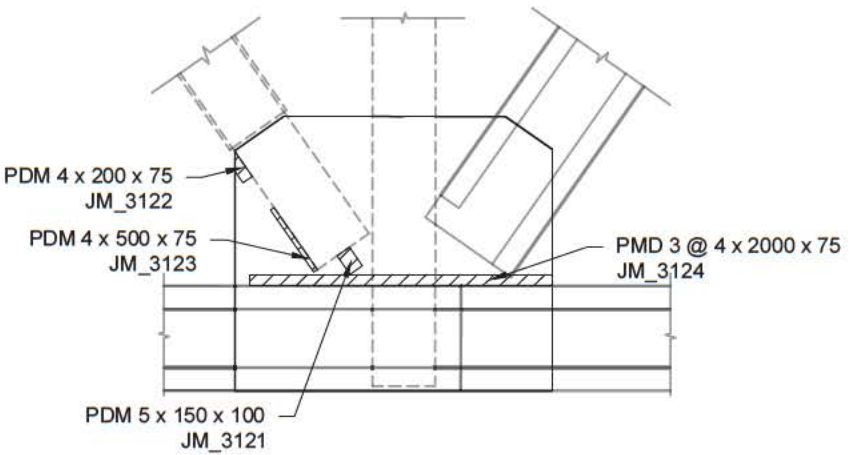
JM\_3116 & 3117

AM INT.

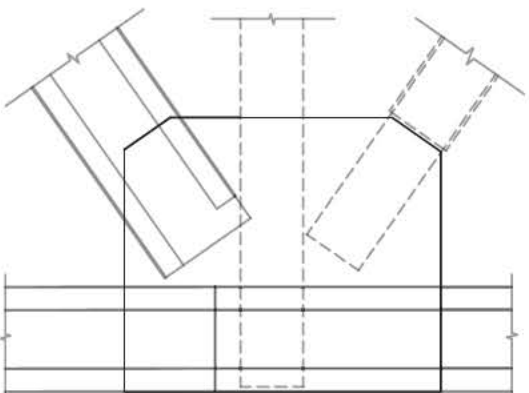


PDM 3 @ 5 x 300 x 200  
JM\_3120

AV INT.



AM EXT.

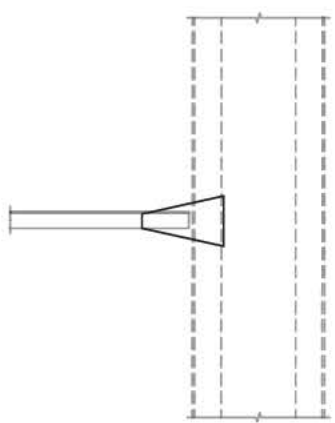


AV EXT.

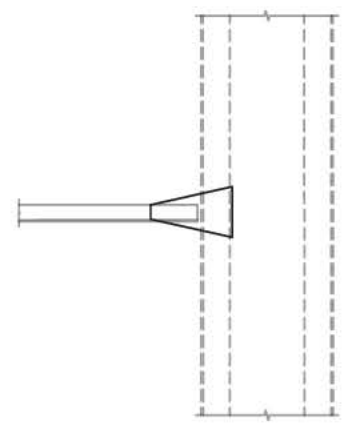
COTES	A	B	C	D	CEC	COMMENTAIRES	PHOTOS	ACTIVITÉ
MATÉRIAUX	96	1	2	1	3	PERTES DE MATÉRIAUX MOYENNES À TRÈS IMPORTANTES. RÉDUCTION DE LA CAPACITÉ D'ENVIRON 15%.	JM_3115 & 3124	3221
PROTECTION CONTRE LA CORROSION	97	1	1	1	3	DÉFAUTS DE REVÊTEMENT MOYENS À TRÈS IMPORTANTS.		3065

FICHE D'INSPECTION DE LA STRUCTURE D'ACIER

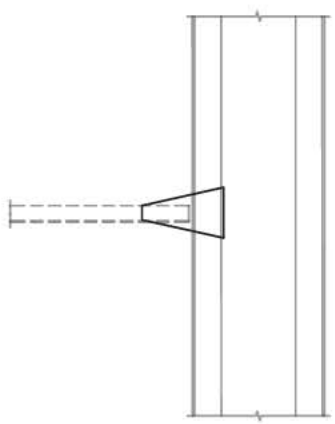
SECTION: 6 TRAVÉE: 20-21 FERME: AMONT NOEUD: L9 TYPE: GOUSSET  
DATE: 2017-04-19 INSPECTION PAR: JM & MB [REDACTED] 1:40



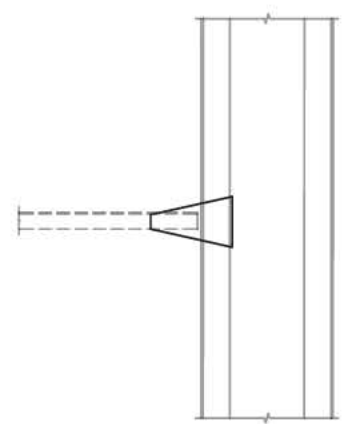
AM INT.



AV INT.



AM EXT.



JM\_3126 & 3127

AV EXT.

COTES	A	B	C	D	CEC	COMMENTAIRES	PHOTOS	ACTIVITÉ
MATÉRIAUX	100	0	0	0	4	ÉLÉMENT REMPLACÉ.		
PROTECTION CONTRE LA CORROSION	100	0	0	0	4			



Les Ponts Jacques Cartier et Champan Incorporated  
The Jacques Cartier and Champan Bridges Incorporated



Consortium  
TETRA TECH  
STRUCTUR A

Pont Jacques-Cartier, services de consultant, inspections annuelles, inspections spéciales et étude de capacité portante (2015-2016).

CONTRAI N° 62408

3010

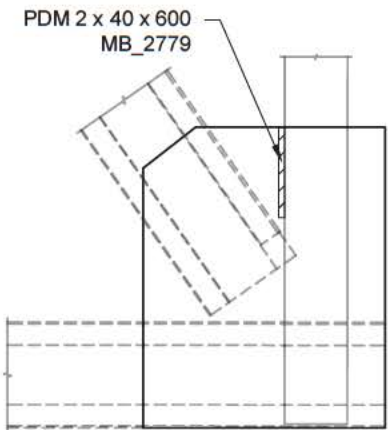
### FICHE D'INSPECTION DE LA STRUCTURE D'ACIER

SECTION: 6 TRAVÉE: 20-21 FERME: AMONT  
DATE: 2017-04-19 INSPECTION PAR: JM & MB

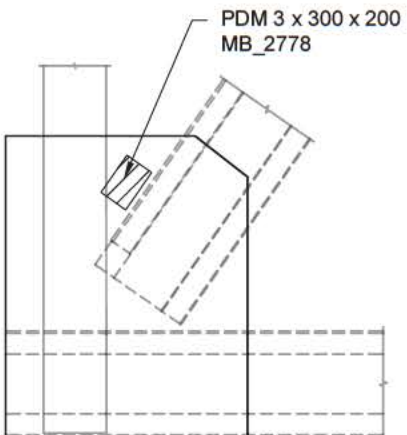
NOEUD: L10

TYPE: GOUSSET

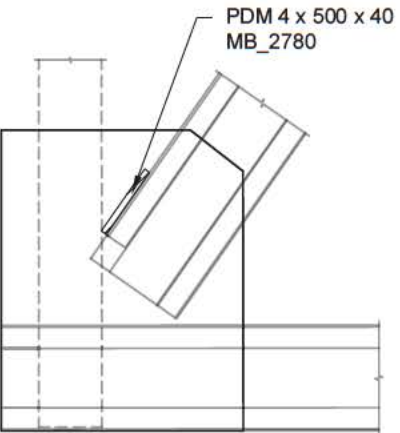
1:50



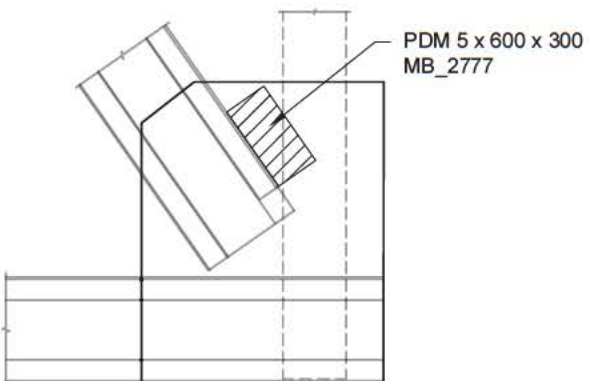
AM INT.



AV INT.




AM EXT.

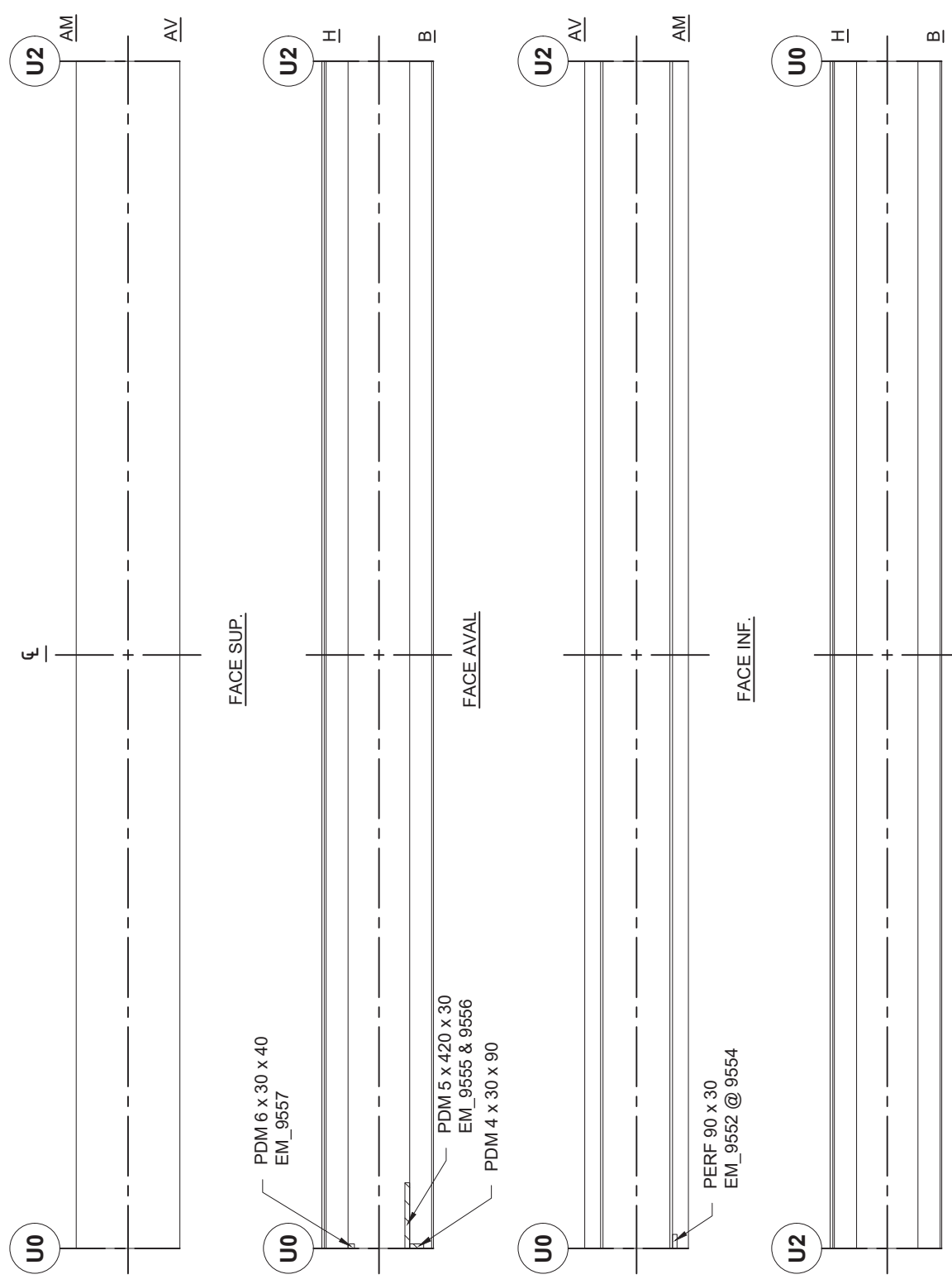


AV EXT.

COTES	A	B	C	D	CEC	COMMENTAIRES	PHOTOS	ACTIVITÉ
MATÉRIAUX	94	2	2	2	4	PERTES DE MATÉRIAUX MOYENNES À TRÈS IMPORTANTES. ÉLÉMENT RENFORCÉ. AUCUNE ACTIVITÉ REQUISE.	MB_2777 & 2778	
PROTECTION CONTRE LA CORROSION	100	0	0	0	4			


FICHE D'INSPECTION DE LA STRUCTURE D'ACIER

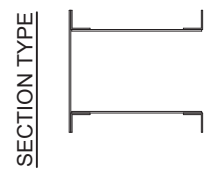
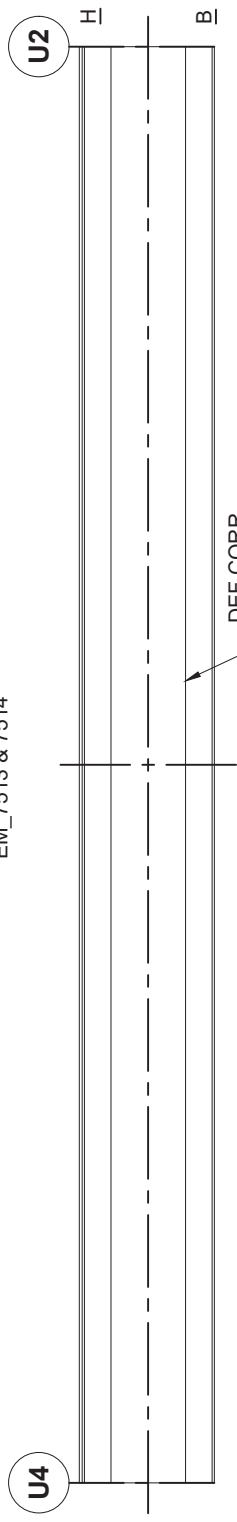
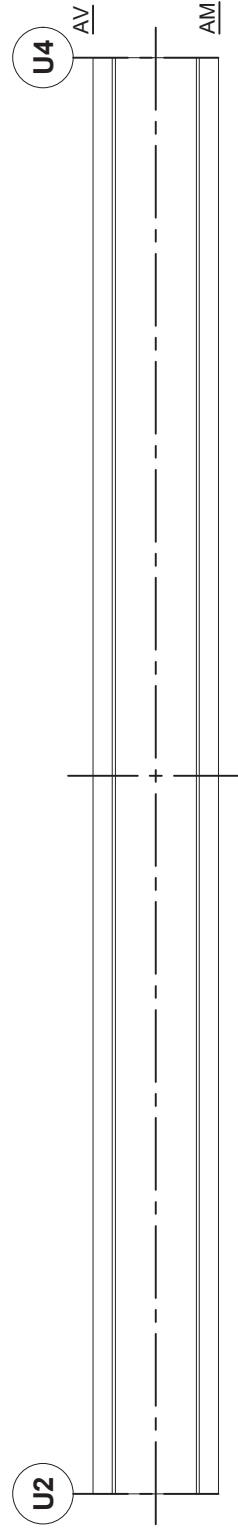
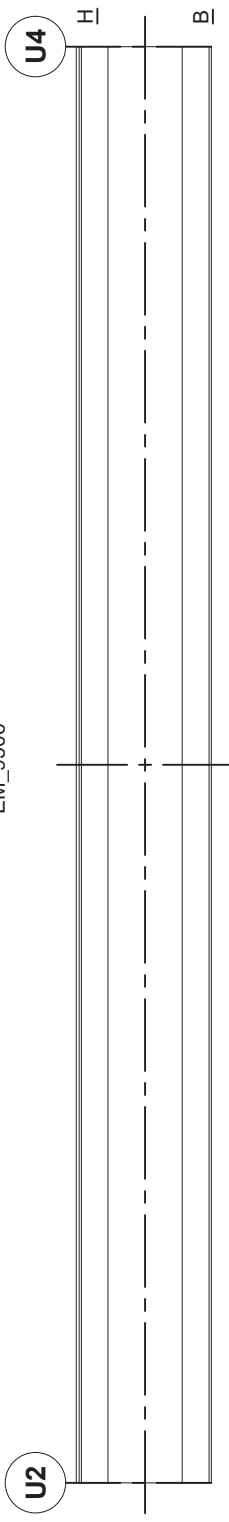
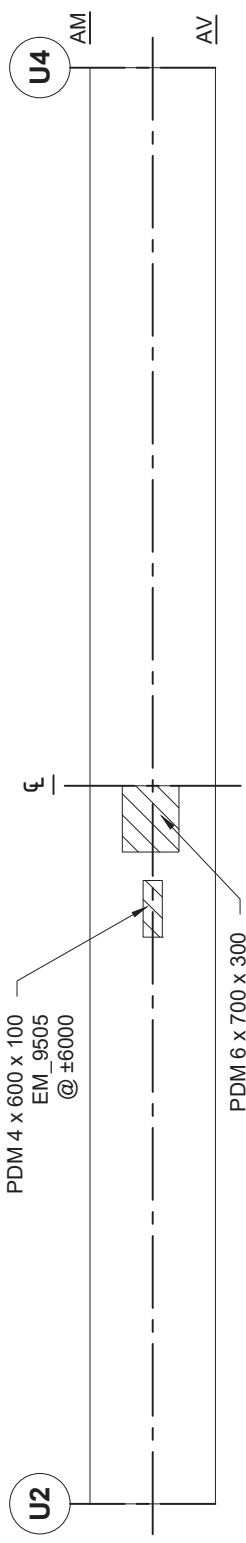
SECTION: 6    TRAVÉE: 20-21    FERME: AVAL    CORDE SUP.: U0-U2    TYPE: POUTRE TRIANGULÉE  
 DATE: 2016-07-11    INSPECTION PAR: EM     N.A.É.



SECTION TYPE		COMMENTAIRES	PHOTOS	ACTIVITÉ
COTES	A B C D CEC			
MATÉRIAUX	96 2 1 1 4	PERTES DE MATÉRIAUX MOYENNES À TRÈS IMPORTANTES. PERFORATION 90 X 30 MM.	EM_9552 & 9555	3221
PROTECTION CONTRE LA CORROSION	94 0 3 3 4			

FICHE D'INSPECTION DE LA STRUCTURE D'ACIER

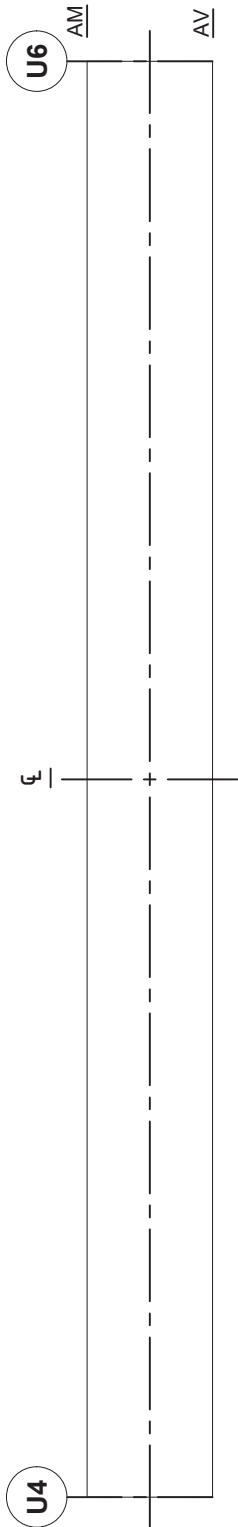
SECTION: 6      TRAVÉE: 20-21      FERME: AVAL      CORDE SUP.: U2-U4      TYPE: POUTRE TRIANGULÉE  
 DATE: 2016-11-07      INSPECTION PAR: EM       N.A.É.



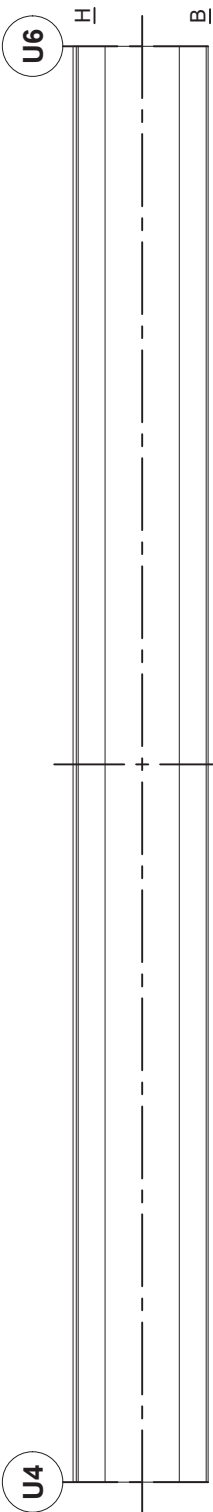
COTES	A	B	C	D	CEC	COMMENTAIRES	PHOTOS	ACTIVITÉ
MATÉRIAUX	97	1	1	1	4	PERTES DE MATÉRIAUX MOYENNES À TRÈS IMPORTANTES. DÉFORMATION PAR CORROSION. AUCUNE ACTIVITÉ REQUISE.	EM_9458	
PROTECTION CONTRE LA CORROSION	98	0	1	1	4	DÉFAUTS DE REVÊTEMENT IMPORTANTS ET TRÈS IMPORTANTS.	EM_7513	3065

FICHE D'INSPECTION DE LA STRUCTURE D'ACIER

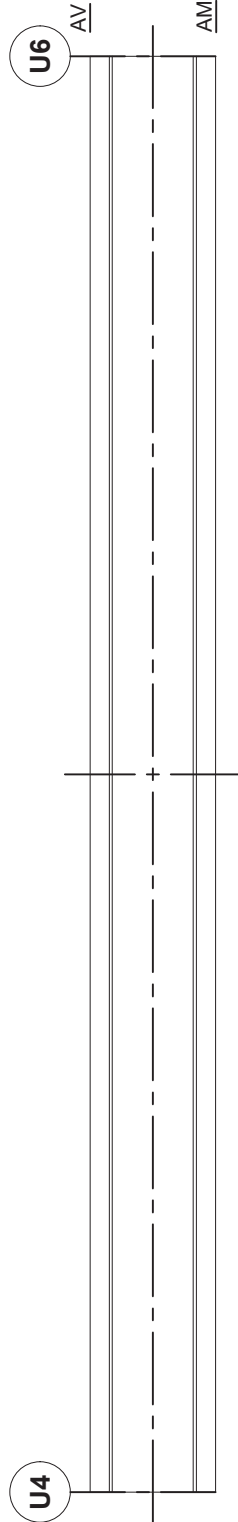
SECTION: 6    TRAVÉE: 20-21    FERME: AVAL    CORDE SUP.: U4-U6    TYPE: POUTRE TRIANGULÉE  
 DATE: 2016-11-07    INSPECTION PAR: EM    ██████████ N.A.É.



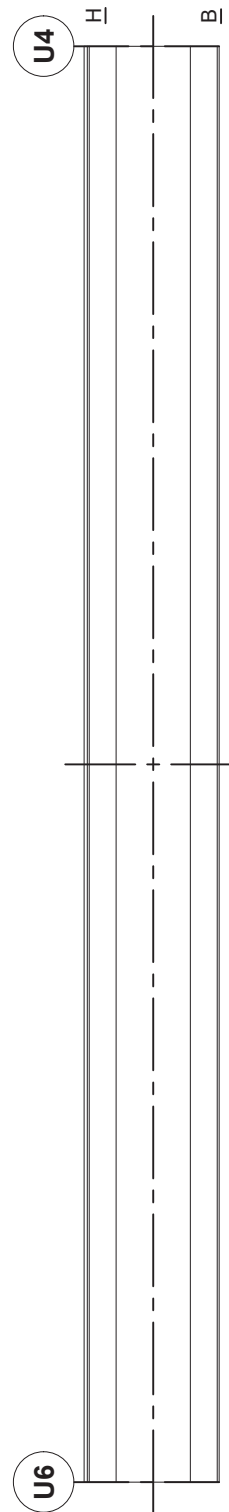
FACE SUP.



FACE AVAL



FACE INF.

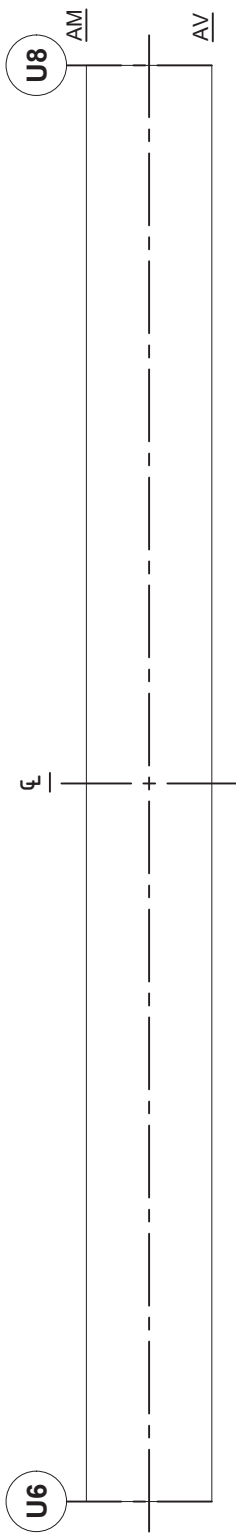


FACE AMONT

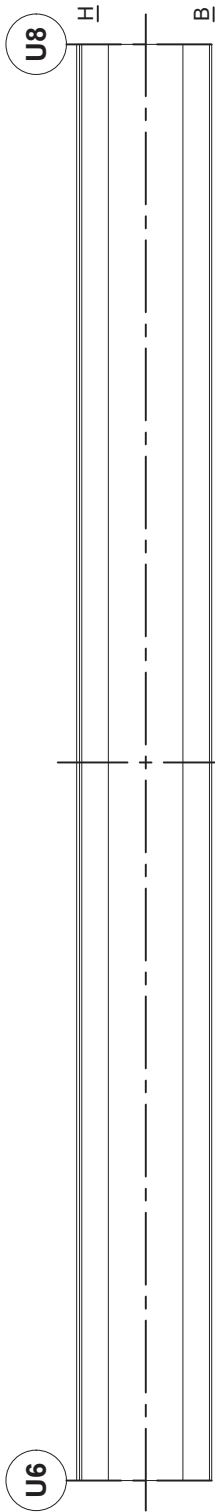
		SECTION TYPE				COMMENTAIRES	PHOTOS	ACTIVITÉ
COTES	A	B	C	D	CEC			
MATÉRIAUX	99	1	0	0	4			
PROTECTION CONTRE LA CORROSION	99	0	0	1	4	DÉFAUTS DE REVÊTEMENT TRÈS IMPORTANTS.		3065

FICHE D'INSPECTION DE LA STRUCTURE D'ACIER

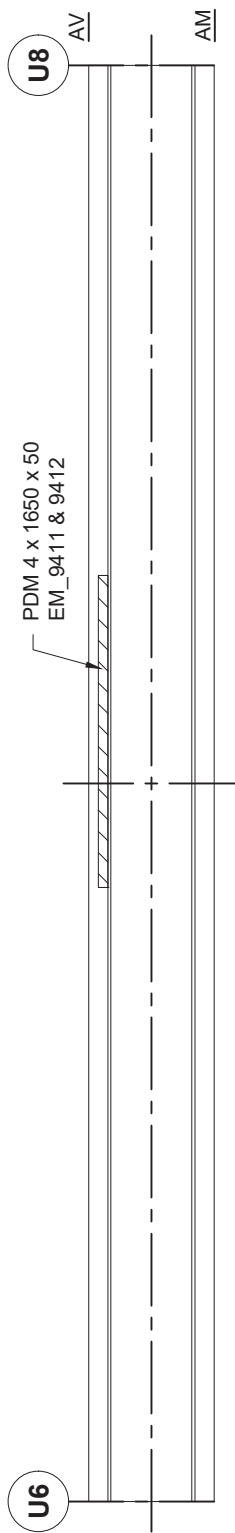
SECTION: 6 TRAVÉE: 20-21 FERME: AVAL CORDE SUP.: U6-U8 TYPE: POUTRE TRIANGULÉE  
 DATE: 2016-11-07 INSPECTION PAR: EM  N.A.É.



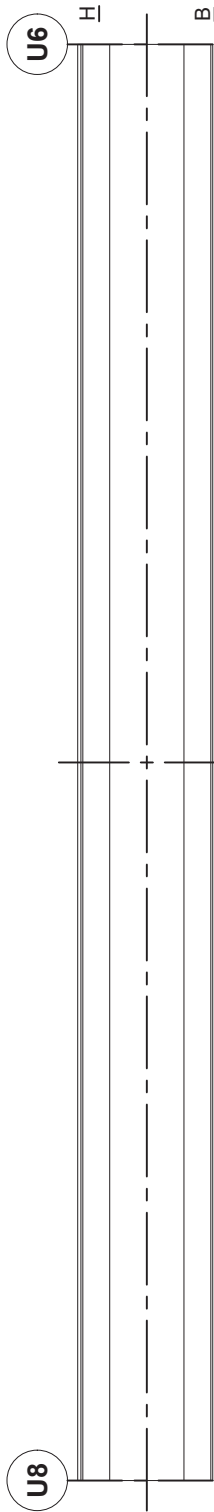
FACE SUP.



FACE AVAL

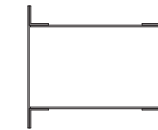


FACE INF.



FACE AMONT


SECTION TYPE

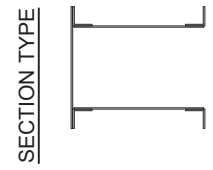
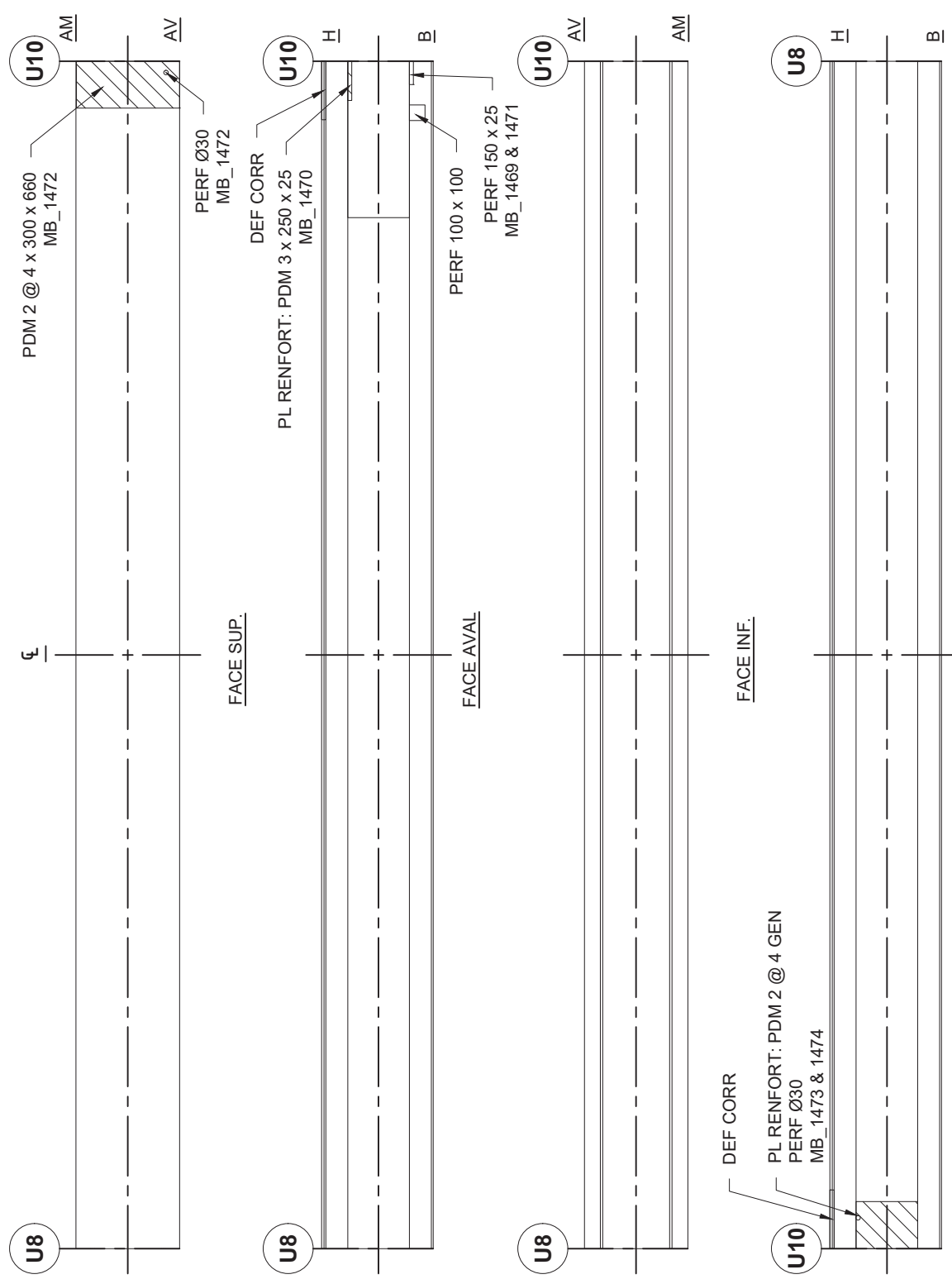


COTES	A				B				COMMENTAIRES	PHOTOS	ACTIVITÉ
	98	97	1	1	1	1	0	4			
MATÉRIAUX	98	1	1	1	1	0	4				
PROTECTION CONTRE LA CORROSION	97	1	1	1	1	1	4	DÉFAUTS DE REVÊTEMENT MOYENS À TRÈS IMPORTANTS.			3065




FICHE D'INSPECTION DE LA STRUCTURE D'ACIER

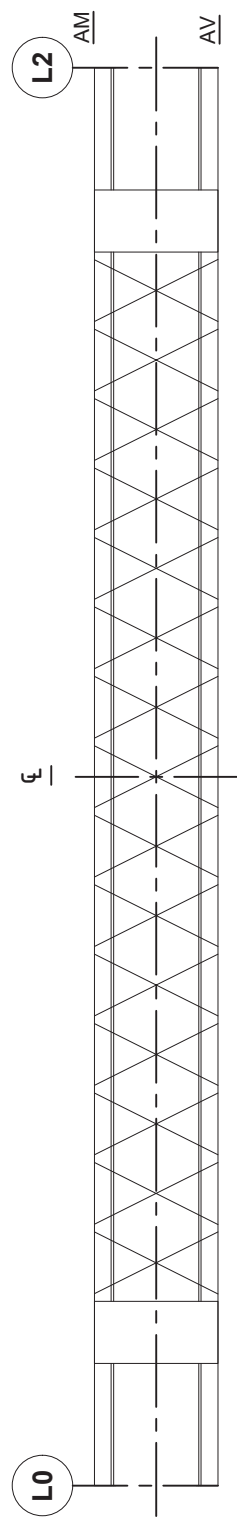
SECTION: 6    TRAVÉE: 20-21    FERME: AVAL    CORDE SUP.: U8-U10    TYPE: POUTRE TRIANGULÉE  
 DATE: 2016-07-12 & 2016-11-07    INSPECTION PAR: EM & MB     N.A.É.



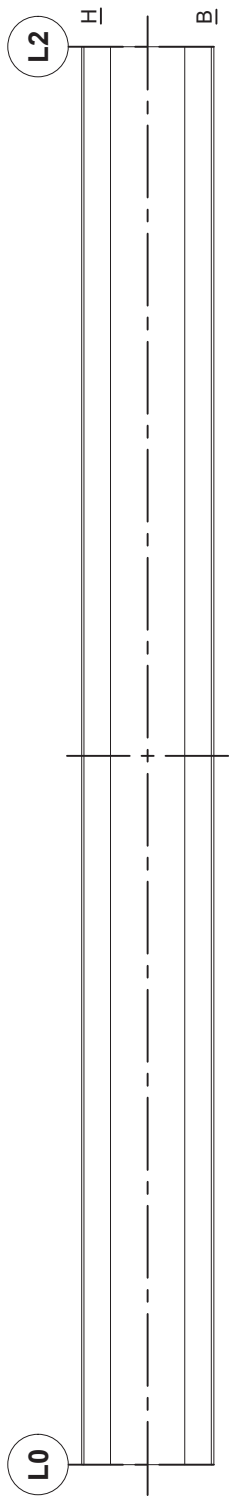
COTES	A	B	C	D	CEC	COMMENTAIRES	PHOTOS	ACTIVITÉ
MATÉRIAUX	97	1	1	1	4	PERTES DE MATÉRIAUX MOYENNES À TRÈS IMPORTANTES. PERFORATIONS MULTIPLES. DÉFORMATION PAR CORROSION.	MB_1469, 1472 & 1473	3221
PROTECTION CONTRE LA CORROSION	97	1	1	1	4	DÉFAUTS DE REVÊTEMENT MOYENS À TRÈS IMPORTANTS.	MB_1470	3065

FICHE D'INSPECTION DE LA STRUCTURE D'ACIER

SECTION: 6    TRAVÉE: 20-21    FERME: AVAL    CORDE INF.: L0-L2    TYPE: POUTRE TRIANGULÉE  
 DATE: 2016-07-11    INSPECTION PAR: EM     N.A.É.

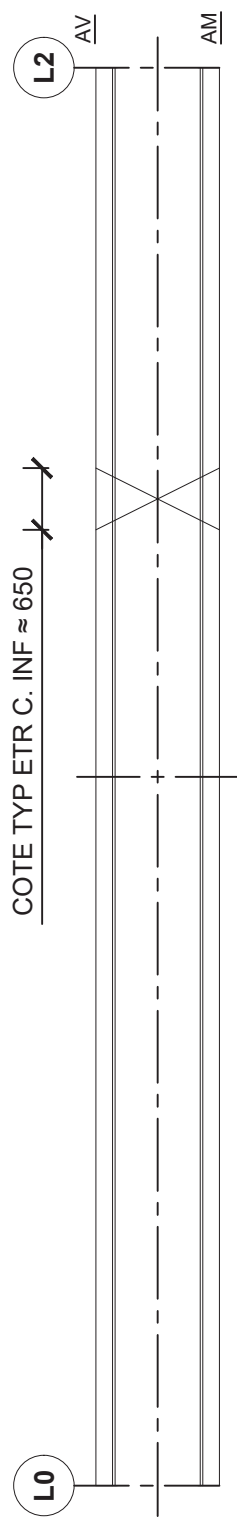


FACE SUP.

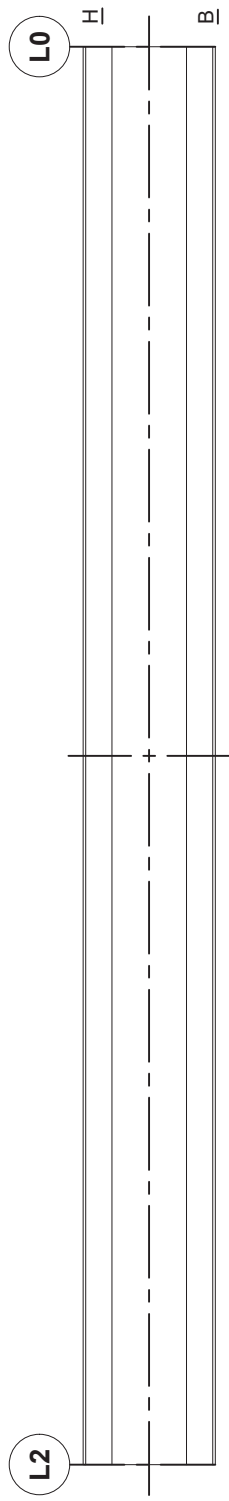


FACE AVAL

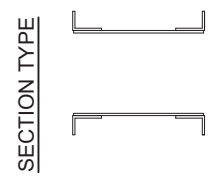
COTE TYP ETR C. INF ≈ 650



FACE INF.



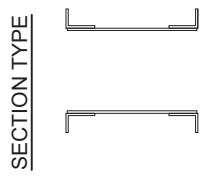
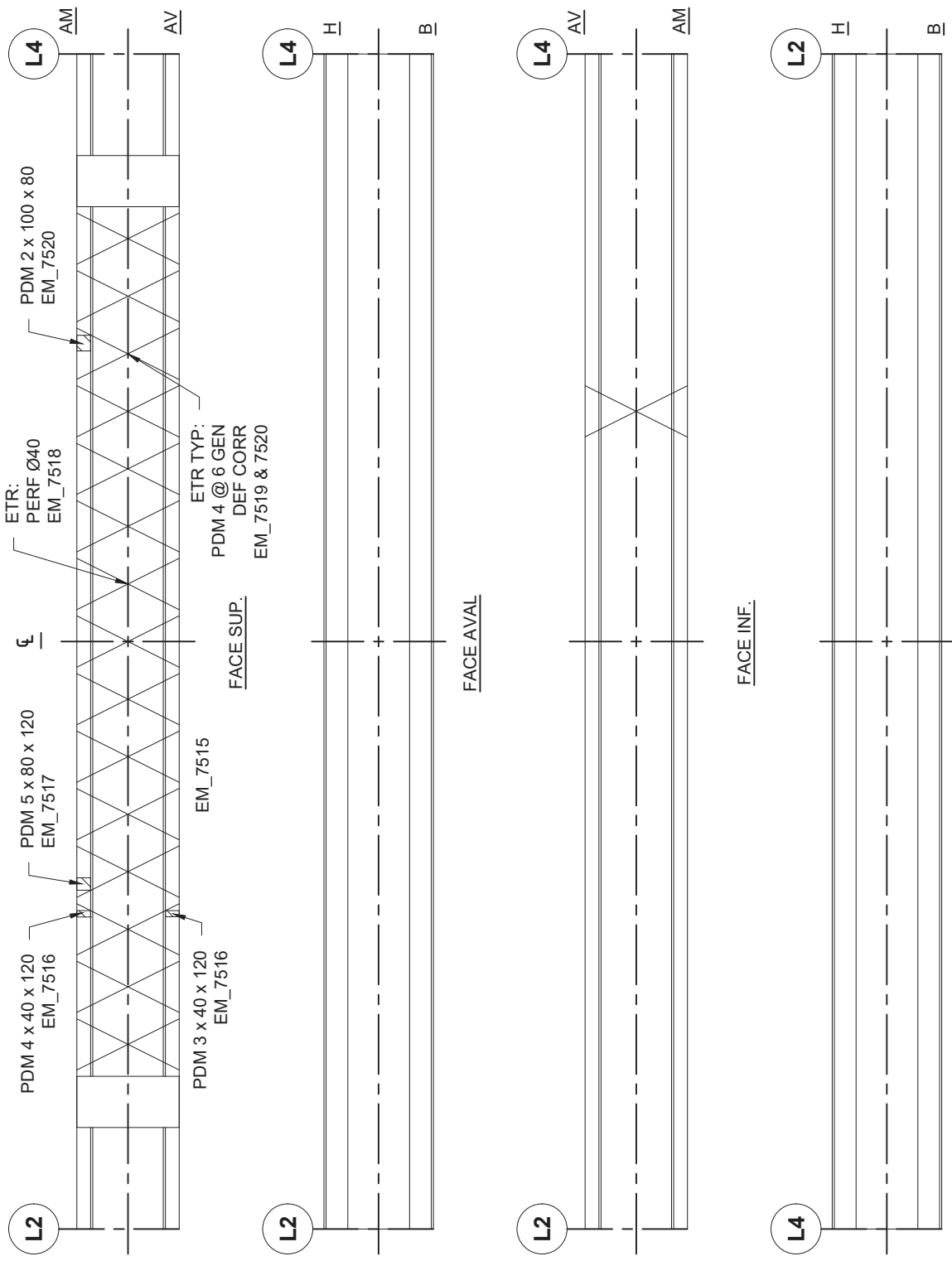
FACE AMONT  
 EM\_7486 & 7487



COTES	A				B				COMMENTAIRES	PHOTOS	ACTIVITÉ
	A	B	C	D	A	B	C	D			
MATÉRIAUX	100	0	0	0	0	0	0	4	ÉLÉMENT RENFORCÉ.		
PROTECTION CONTRE LA CORROSION	100	0	0	0	0	0	4				

### FICHE D'INSPECTION DE LA STRUCTURE D'ACIER

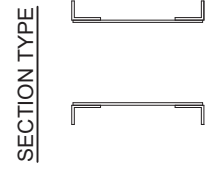
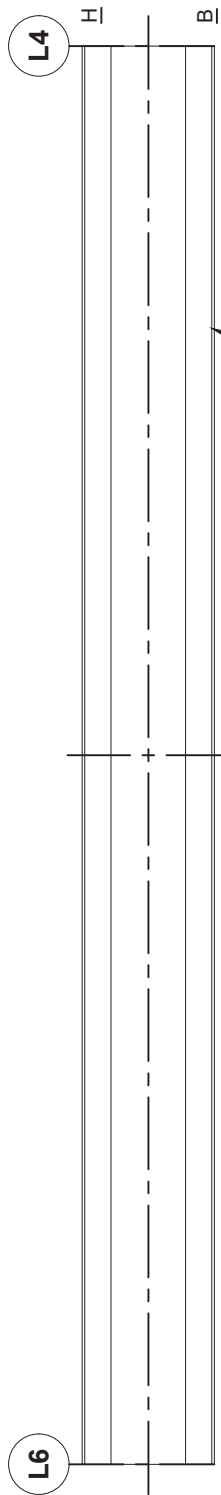
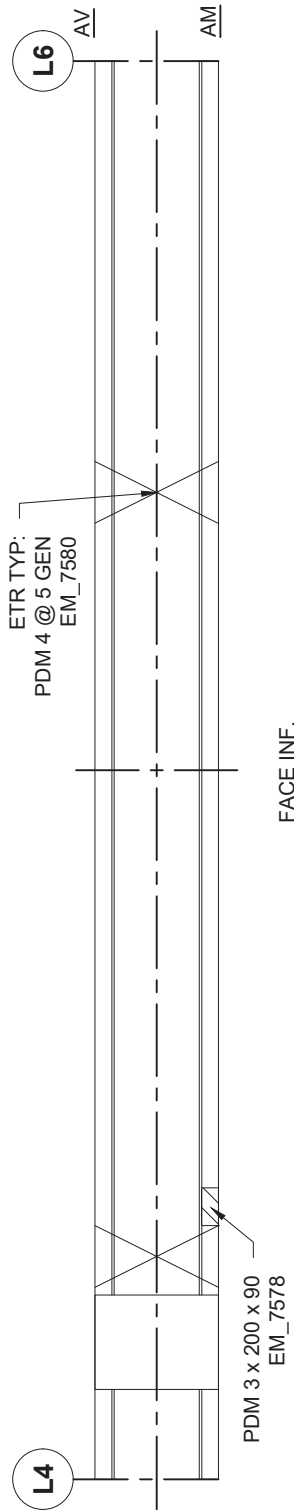
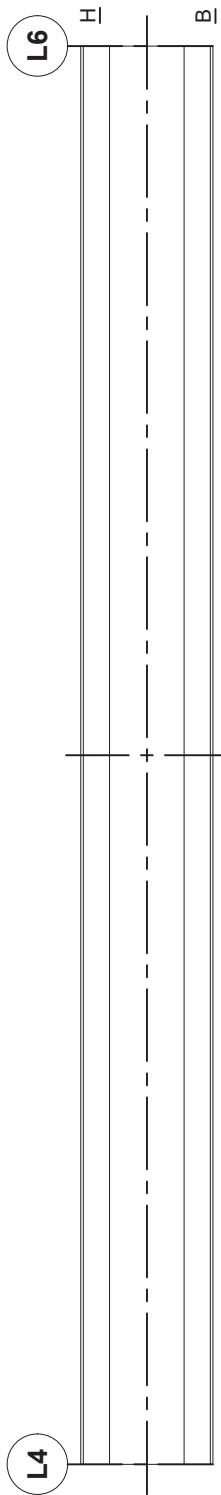
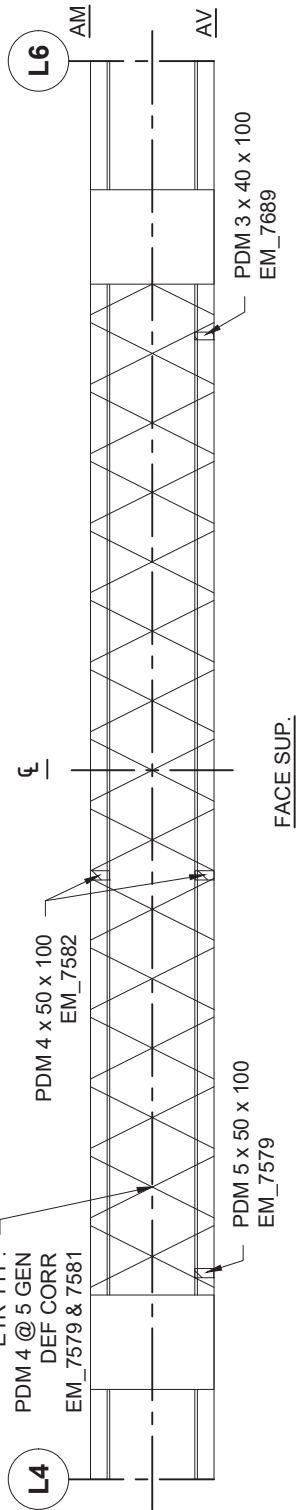
SECTION: 6	TRAVÉE: 20-21	FERME: AVAL	CORDE INF.: L2-L4	TYPE: POUTRE TRIANGULÉE
DATE: 2016-07-11	INSPECTION PAR: EM	[REDACTED] N.A.É.		



COTES	A	B	C	D	CEC	COMMENTAIRES	PHOTOS	ACTIVITÉ
MATÉRIAUX	96	2	1	1	4	PERTES DE MATÉRIAUX MOYENNES À TRÈS IMPORTANTES. PERFORATION DE Ø40mm. DÉFORMATION PAR CORROSION.	EM_7518 & 7520	3221
PROTECTION CONTRE LA CORROSION	91	2	2	5	4	DÉFAUTS DE REVÊTEMENT MOYENS À TRÈS IMPORTANTS.	EM_7515	3065

### FICHE D'INSPECTION DE LA STRUCTURE D'ACIER

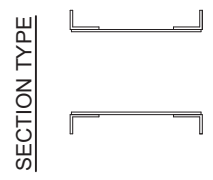
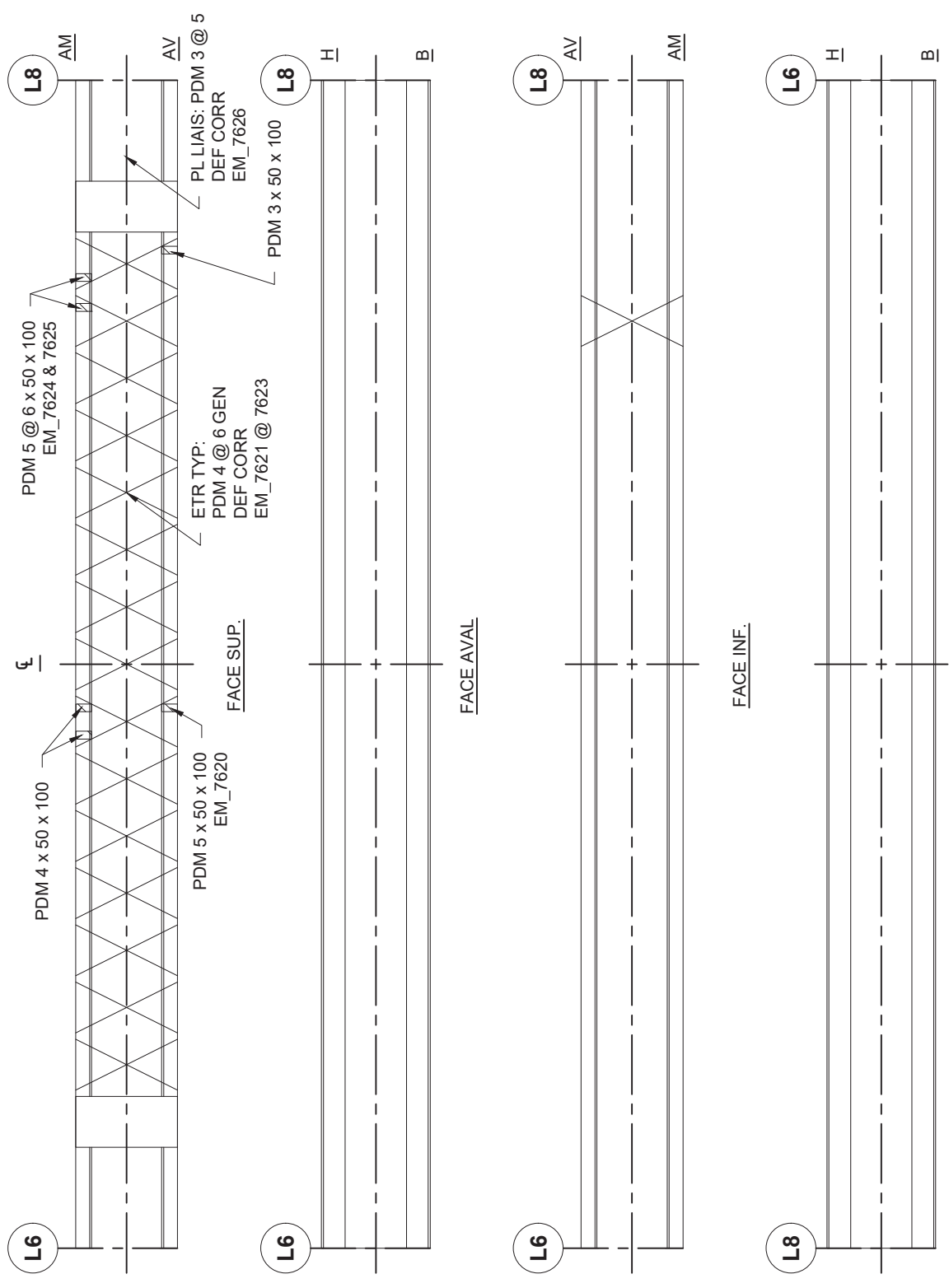
SECTION: 6	TRAVÉE: 20-21	FERME: AVAL	CORDE INF.: L4-L6	TYPE: POUTRE TRIANGULÉE
DATE: 2016-07-12	INSPECTION PAR: EM			█ N.A.É.



COTES	COMMENTAIRES										PHOTOS	ACTIVITÉ
	A	B	C	D	CEC	PERTES DE MATÉRIAUX MOYENNES À TRÈS IMPORTANTES. DÉFORMATION PAR CORROSION.						
MATÉRIAUX	90	4	3	3	4						EM_7582	3065
PROTECTION CONTRE LA CORROSION	80	5	5	10	3	DÉFAUTS DE REVÊTEMENT MOYENS À TRÈS IMPORTANTS.						

FICHE D'INSPECTION DE LA STRUCTURE D'ACIER

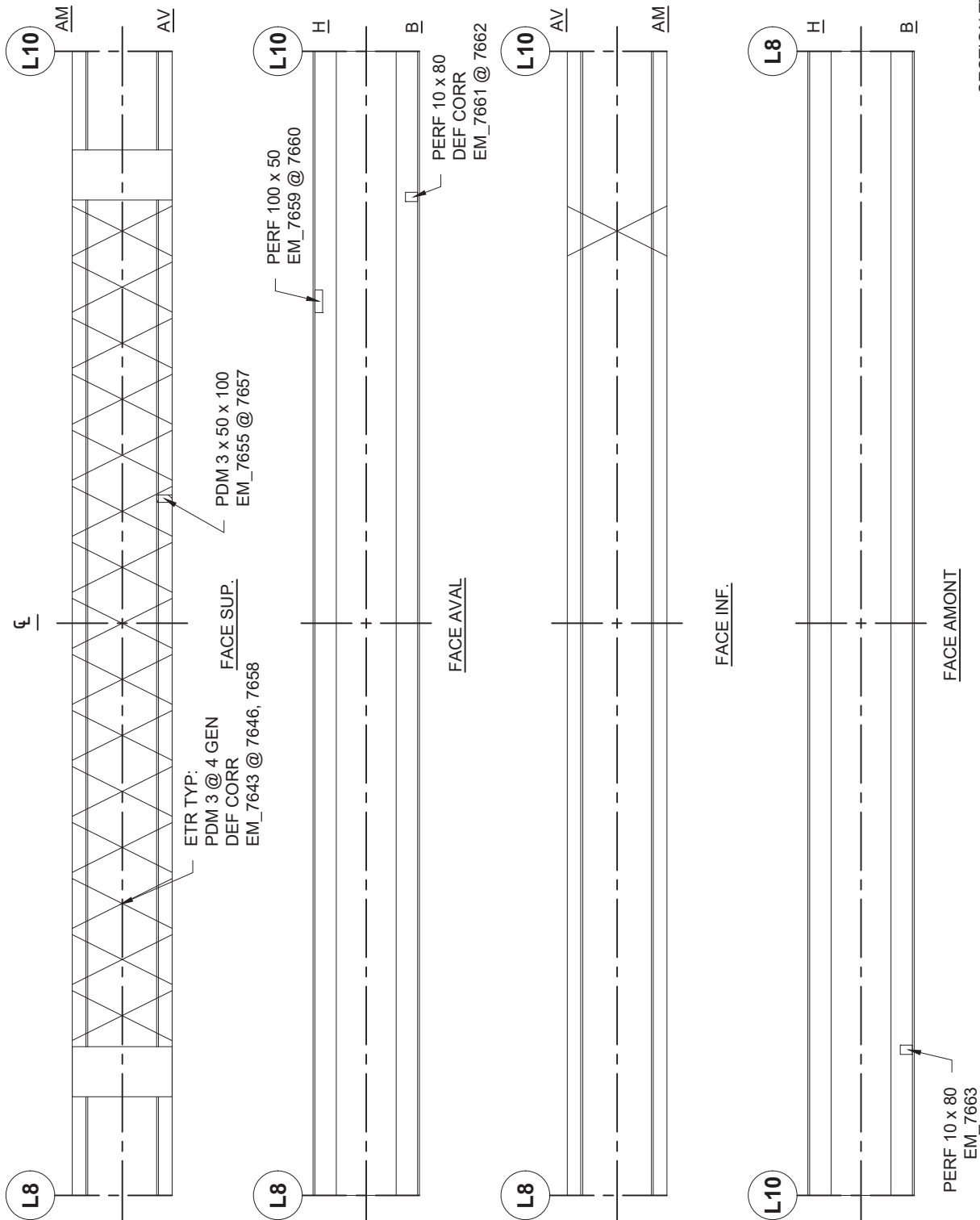
SECTION: 6    TRAVÉE: 20-21    FERME: AVAL    CORDE INF.: L6-L8    TYPE: POUTRE TRIANGULÉE  
 DATE: 2016-07-12    INSPECTION PAR: EM    [REDACTED] N.A.É.



COTES	A	B	C	D	CEC	COMMENTAIRES	PHOTOS	ACTIVITÉ
PROTECTION CONTRE LA CORROSION	85	5	5	5	3	DÉFAUTS DE REVÊTEMENT MOYENS À TRÈS IMPORTANTS.	EM_7621	3065


### FICHE D'INSPECTION DE LA STRUCTURE D'ACIER

SECTION: 6	TRAVÉE: 20-21	FERME: AVAL	CORDE INF.: L8-L10	TYPE: POUTRE TRIANGULÉE
DATE: 2016-07-12	INSPECTION PAR: EM	[REDACTED] N.A.É.		



		SECTION TYPE						
COTES	A	B	C	D	CEC	COMMENTAIRES	PHOTOS	ACTIVITÉ
MATÉRIAUX	92	3	3	2	4	PERTES DE MATÉRIAUX MOYENNES À TRÈS IMPORTANTES. PERFORATIONS MULTIPLES. DÉFORMATION PAR CORROSION. ÉLÉMENT RENFORCÉ.	EM_7644, 7658 & 7660	3221
PROTECTION CONTRE LA CORROSION	85	5	5	5	3	DÉFAUTS DE REVÊTEMENT MOYENS À TRÈS IMPORTANTS.		3065

FICHE D'INSPECTION DE LA STRUCTURE D'ACIER

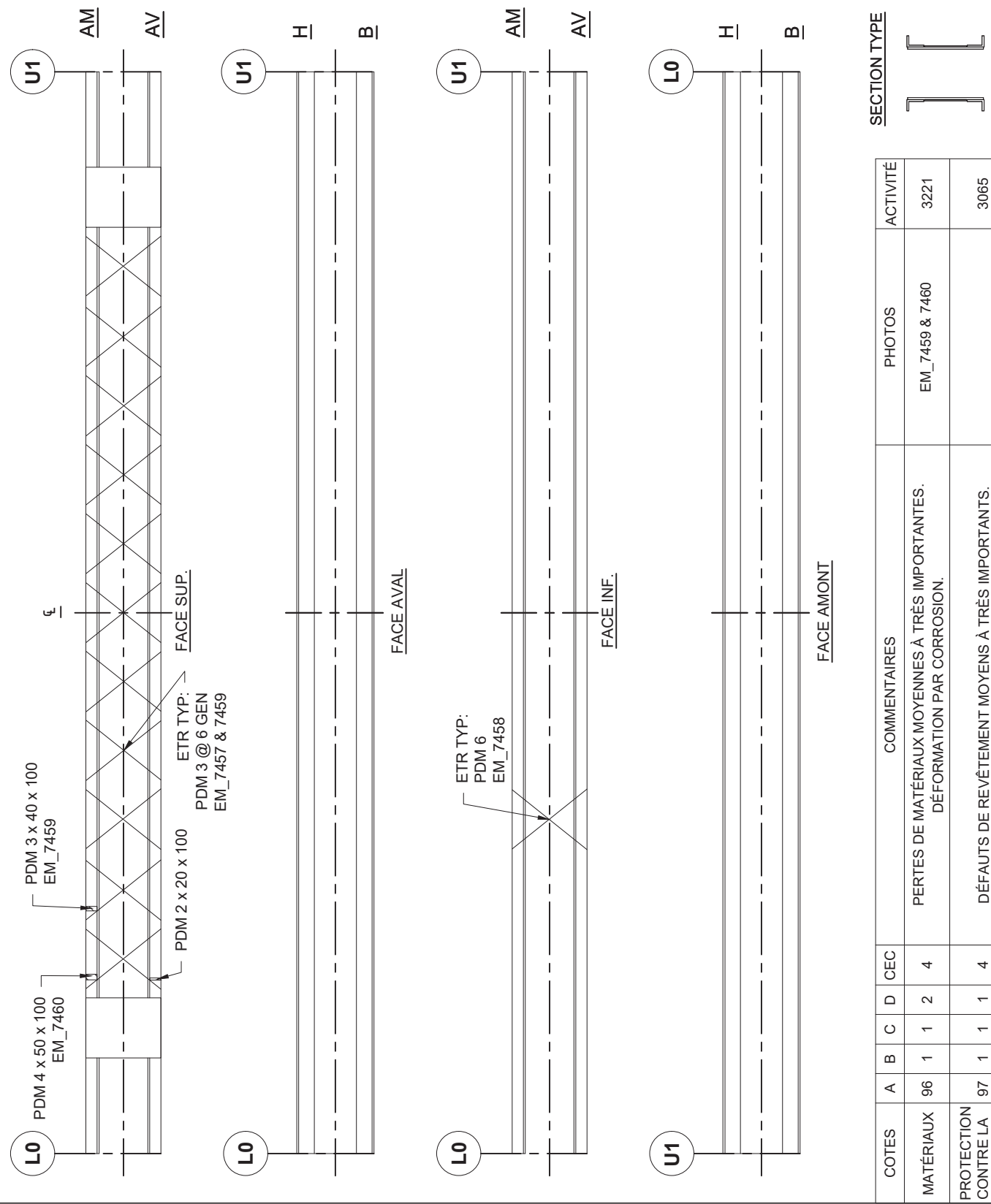
SECTION: 6	TRAVÉE: 20-21	FERME: AVAL	DIAG. T.: M0-U1	TYPE: POUTRE TRIANGULÉE
DATE: 2016-07-11	INSPECTION PAR: EM			 N.A.É.



SECTION TYPE	SECTION TYPE		COMMENTAIRES	PHOTOS	ACTIVITÉ
	A	B			
MATÉRIAUX	100	0			4
PROTECTION CONTRE LA CORROSION	99	1			4

FICHE D'INSPECTION DE LA STRUCTURE D'ACIER

SECTION: 6    TRAVÉE: 20-21    FERME: AVAL    DIAG. C.: L0-U1    TYPE: POUTRE TRIANGULÉE  
 DATE: 2016-07-11    INSPECTION PAR: EM    N.A.É.

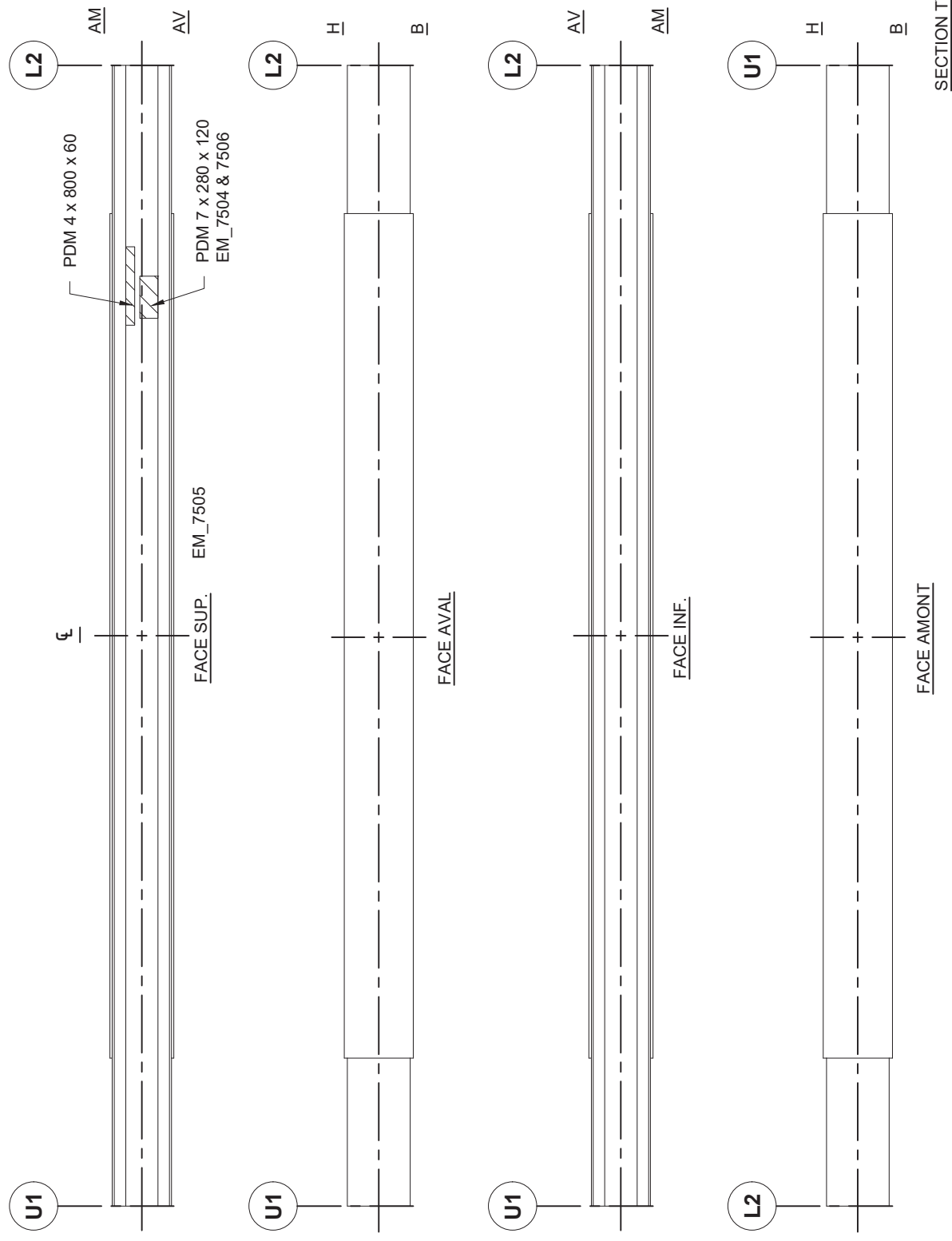


COTES	SECTION TYPE				COMMENTAIRES	PHOTOS	ACTIVITÉ
	A	B	C	D			
MATÉRIAUX	96	1	1	2	4	EM_7459 & 7460	3221
PROTECTION CONTRE LA CORROSION	97	1	1	1	4	DÉFAUTS DE REVÊTEMENT MOYENS À TRÈS IMPORTANTS.	3065



FICHE D'INSPECTION DE LA STRUCTURE D'ACIER

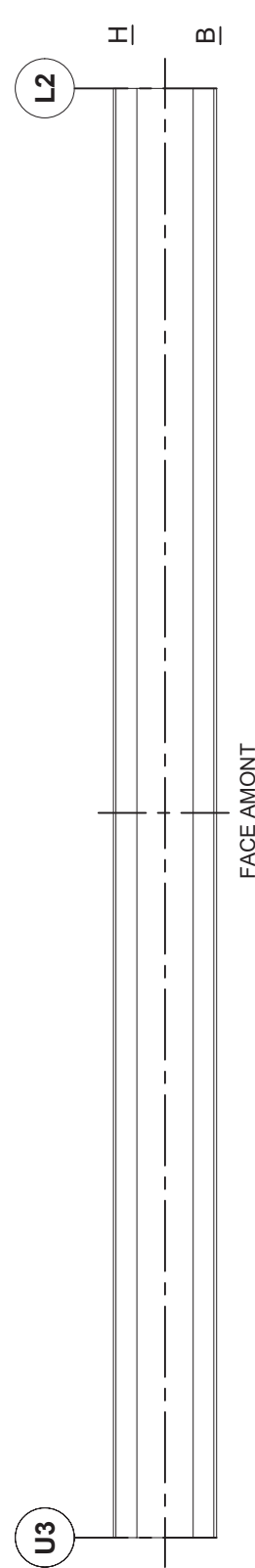
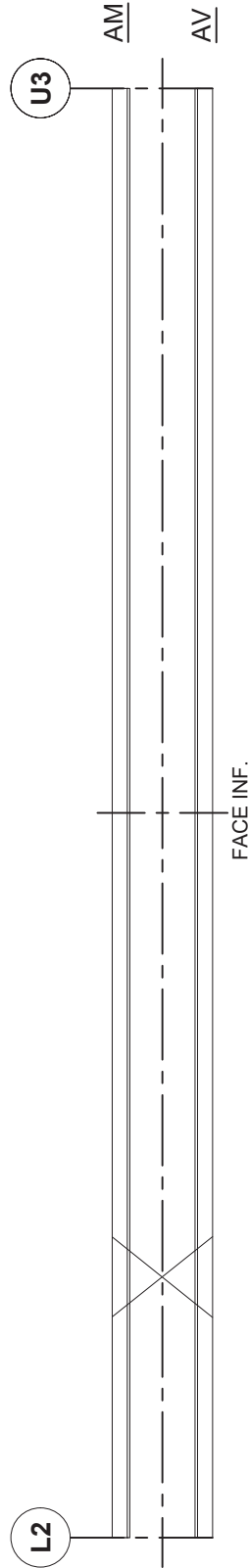
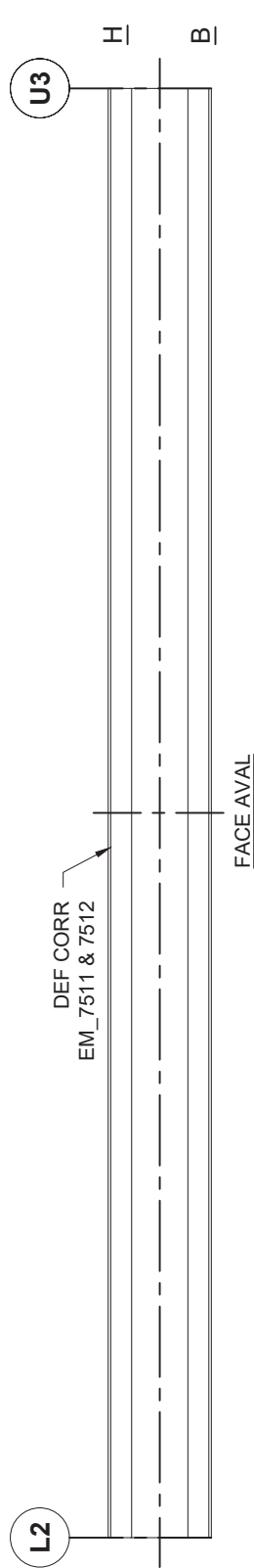
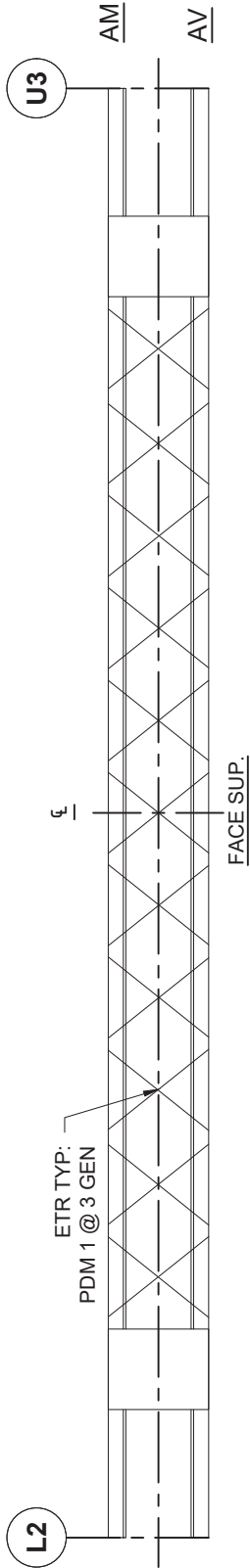
SECTION: 6    TRAVÉE: 20-21    FERME: AVAL    DIAG. T.: U1-L2    TYPE: POUTRE TRIANGULÉE  
 DATE: 2016-07-11    INSPECTION PAR: EM     N.A.É.



COTES		A	B	C	D	CEC	COMMENTAIRES	PHOTOS	ACTIVITÉ
MATÉRIAUX	95	2	1	2	4	4	PERTES DE MATÉRIAUX MOYENNES À TRÈS IMPORTANTES. AUCUNE ACTIVITÉ REQUISE.	EM_7504 & 7506	
PROTECTION CONTRE LA CORROSION	99	1	0	0	4	4			

### FICHE D'INSPECTION DE LA STRUCTURE D'ACIER

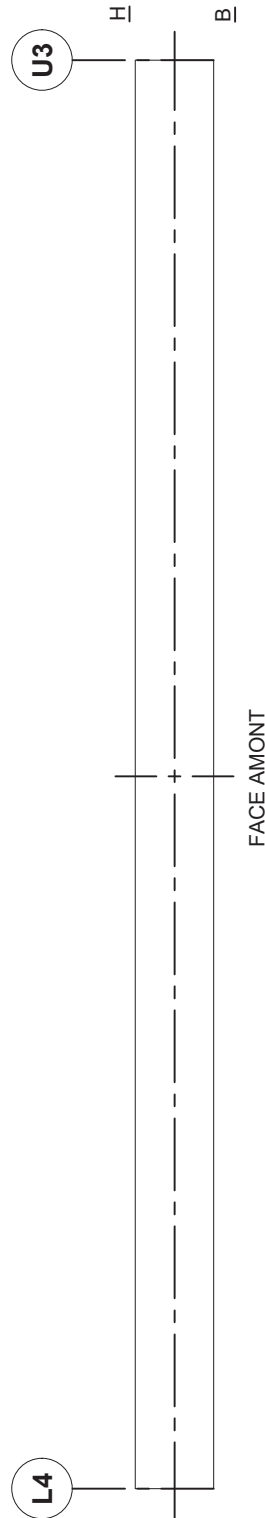
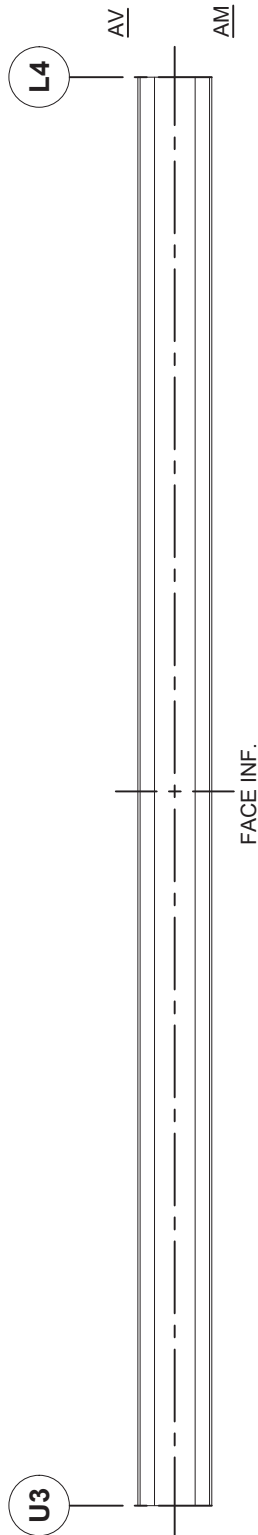
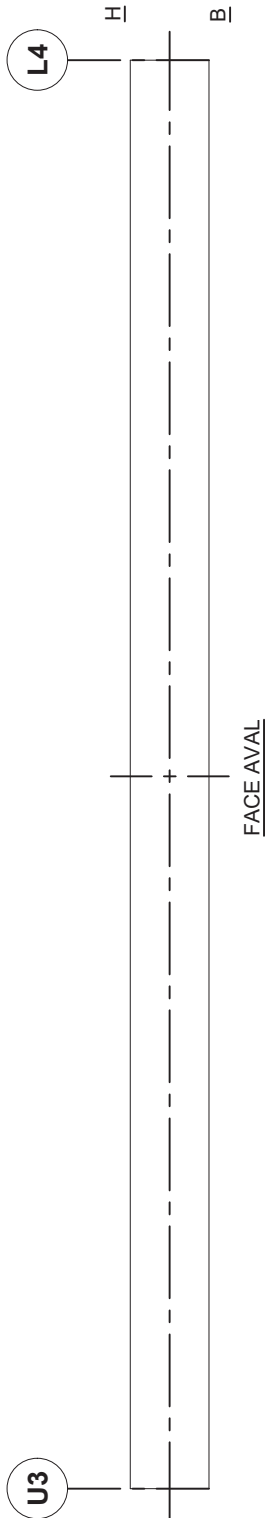
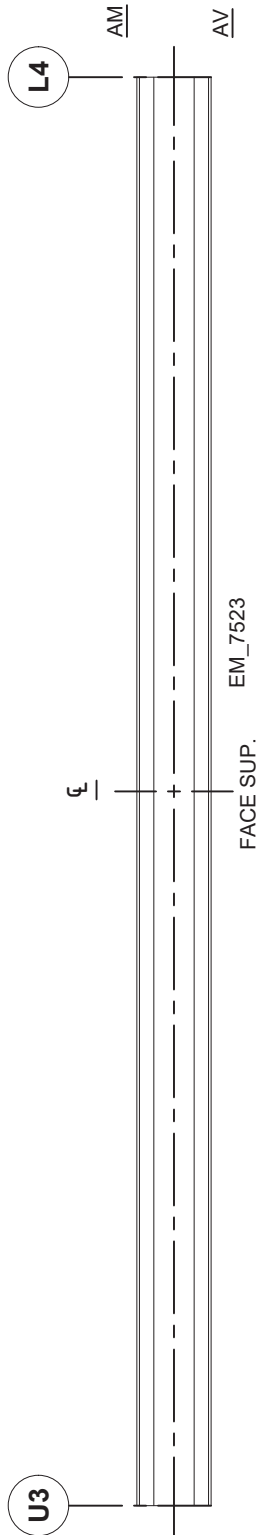
SECTION: 6	TRAVÉE: 20-21	FERME: AVAL	DIAG. C.: L2-U3	TYPE: POUTRE TRIANGULÉE
DATE: 2016-07-11	INSPECTION PAR: EM	 N.A.É.		



		SECTION TYPE						
								
COTES	A	B	C	D	CEC	COMMENTAIRES	PHOTOS	ACTIVITÉ
MATÉRIAUX	97	2	1	0	4	DÉFORMATION PAR CORROSION.		
PROTECTION CONTRE LA CORROSION	97	2	1	0	4			

FICHE D'INSPECTION DE LA STRUCTURE D'ACIER

SECTION: 6    TRAVÉE: 20-21    FERME: AVAL    DIAG. T.: U3-L4    TYPE: POUTRE TRIANGULÉE  
 DATE: 2016-07-11    INSPECTION PAR: EM     N.A.É.



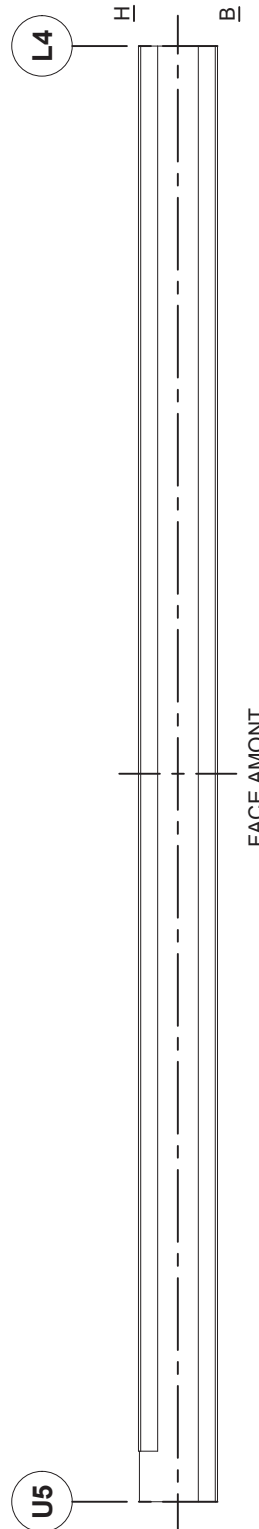
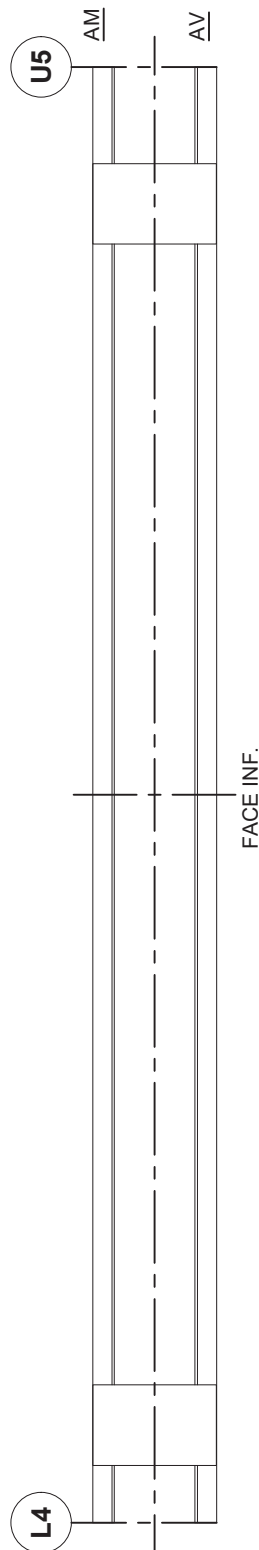
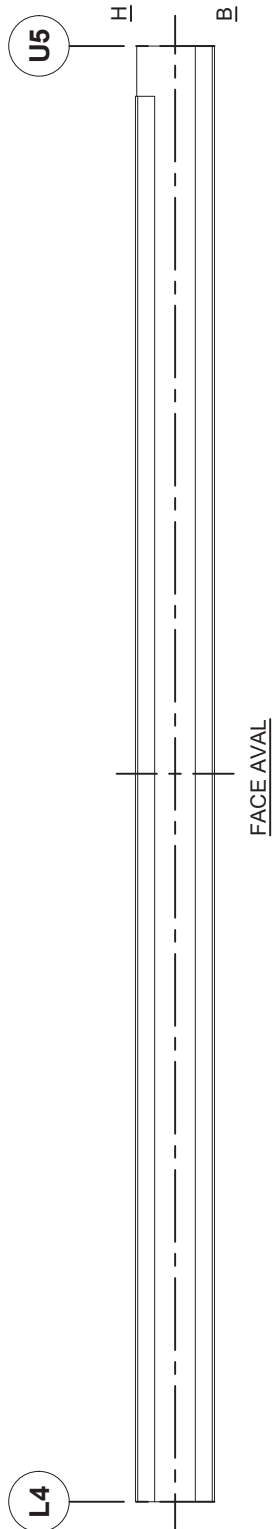
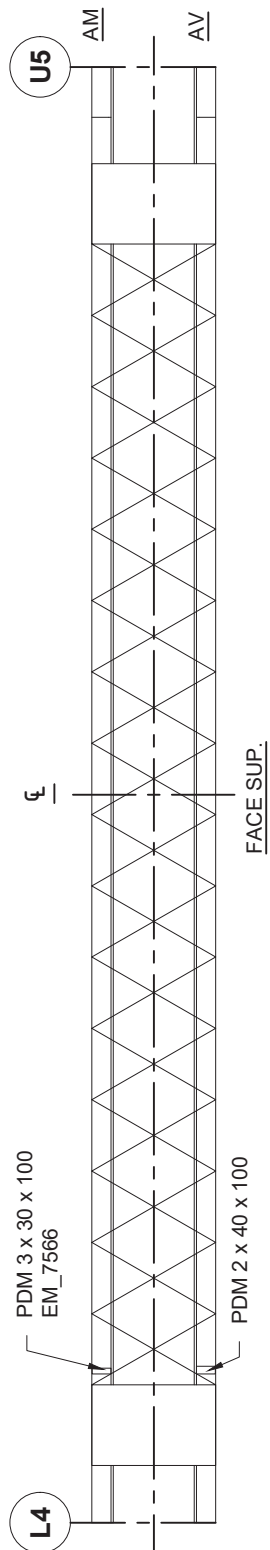
SECTION TYPE



COTES	COMMENTAIRES					PHOTOS	ACTIVITÉ
	A	B	C	D	CEC		
MATÉRIAUX	100	0	0	0	4		
PROTECTION CONTRE LA CORROSION	98	1	1	0	4		

FICHE D'INSPECTION DE LA STRUCTURE D'ACIER

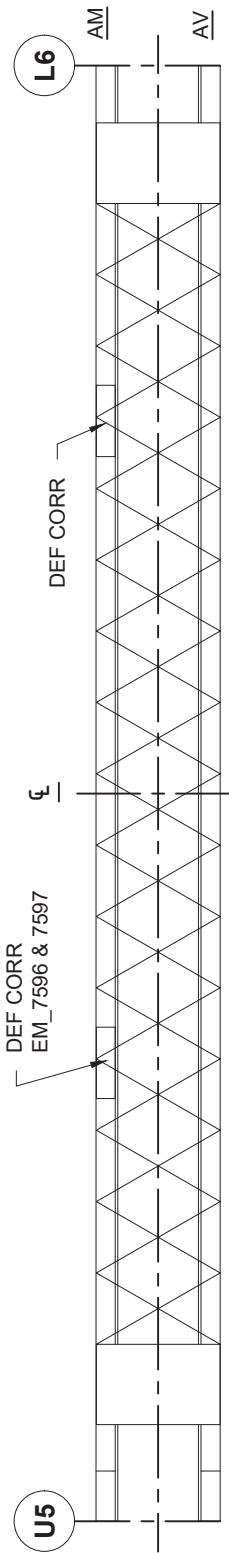
SECTION: 6	TRAVÉE: 20-21	FERME: AVAL	DIAG. T.: L4-U5	TYPE: POUTRE TRIANGULÉE
DATE: 2016-07-12	INSPECTION PAR: EM			 N.A.É.



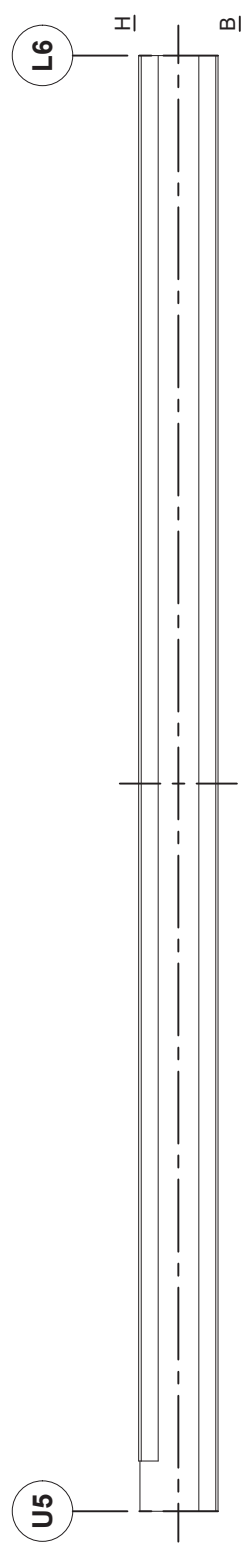
		SECTION TYPE						
COTES	A	B	C	D	CEC	COMMENTAIRES	PHOTOS	ACTIVITÉ
MATÉRIAUX	97	2	1	0	4			
PROTECTION CONTRE LA CORROSION	80	10	5	2	3	DÉFAUTS DE REVÊTEMENT MOYENS À TRÈS IMPORTANTS.	EM_7568	3065

FICHE D'INSPECTION DE LA STRUCTURE D'ACIER

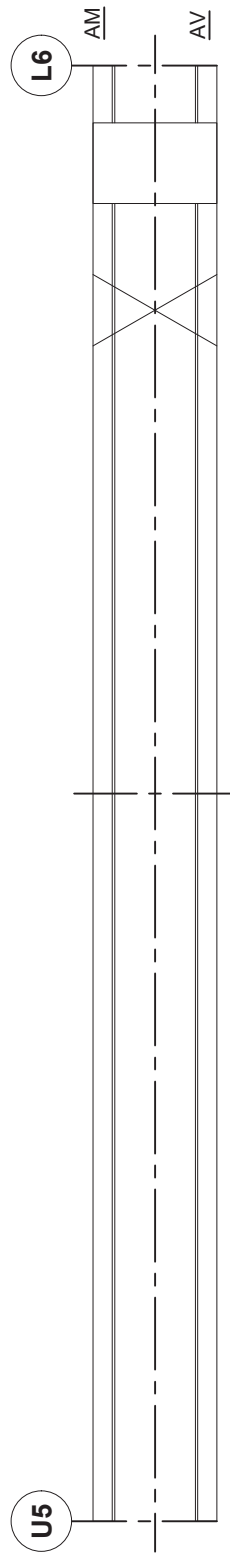
SECTION: 6    TRAVÉE: 20-21    FERME: AVAL    DIAG. T.: U5-L6    TYPE: POUTRE TRIANGULÉE  
 DATE: 2016-07-12    INSPECTION PAR: EM     N.A.É.



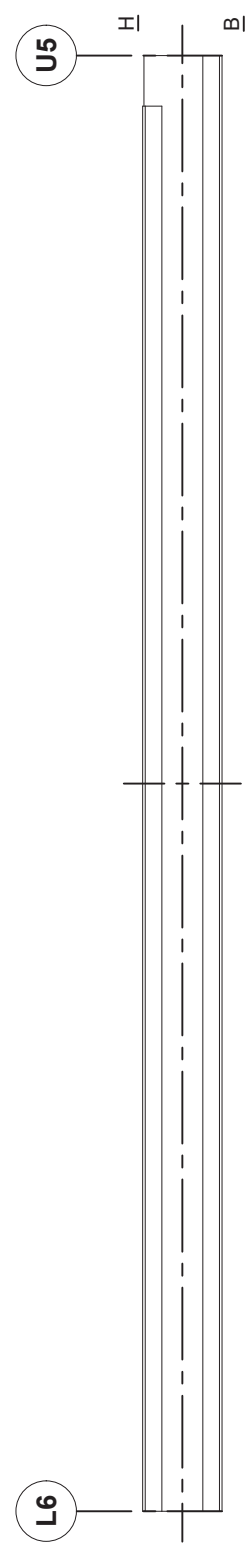
FACE SUP.



FACE AVAL



FACE INF.



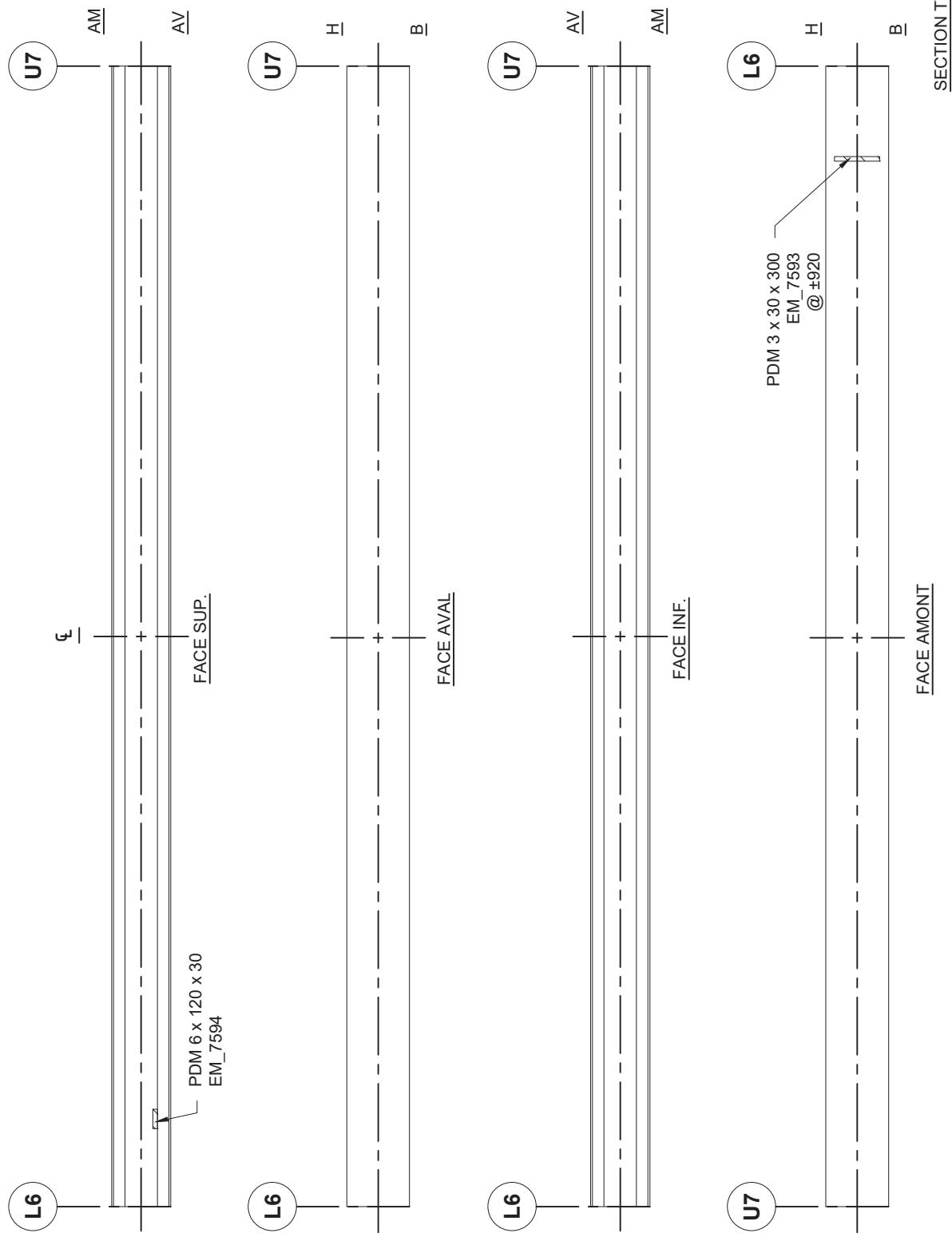
FACE AMONT

SECTION TYPE

COTES	A				B				COMMENTAIRES	PHOTOS	ACTIVITÉ
	98	2	0	0	97	1	1	1			
MATÉRIAUX	98	2	0	0	97	1	1	1			
PROTECTION CONTRE LA CORROSION	97	1	1	1							DÉFAUTS DE REVÊTEMENT MOYENS À TRÈS IMPORTANTS. AUCUNE ACTIVITÉ REQUISE.

FICHE D'INSPECTION DE LA STRUCTURE D'ACIER

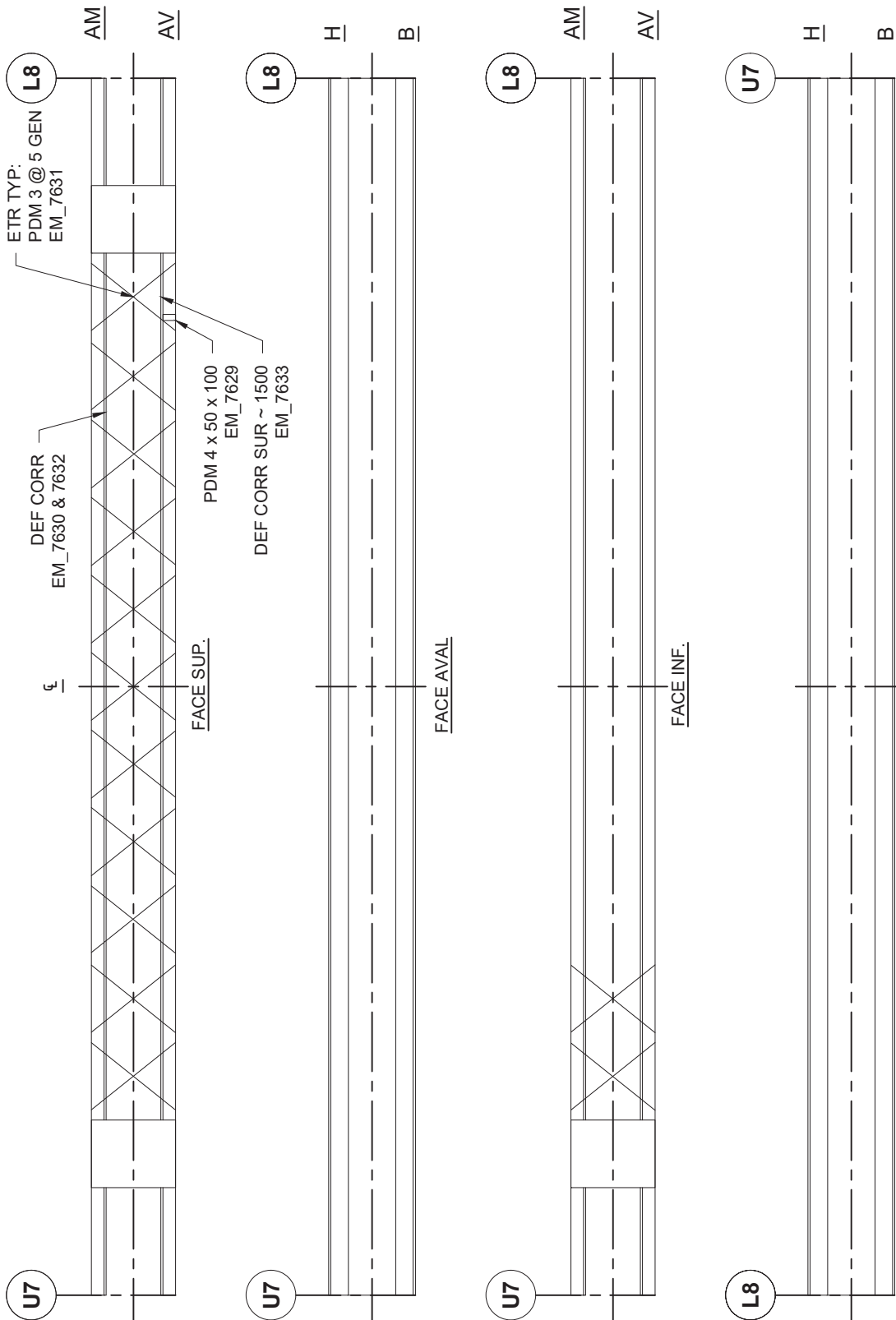
SECTION: 6    TRAVÉE: 20-21    FERME: AVAL    DIAG. T.: L6-U7    TYPE: POUTRE TRIANGULÉE  
 DATE: 2016-07-12    INSPECTION PAR: EM     N.A.É.



COTES	A				B				CEC	COMMENTAIRES	PHOTOS	ACTIVITÉ
	98	0	1	1	85	13	2	0				
MATÉRIAUX	98	0	1	1	85	13	2	0	4	PERTES DE MATÉRIAUX IMPORTANTES À TRÈS IMPORTANTES. AUCUNE ACTIVITÉ REQUISE.	EM_7594	
PROTECTION CONTRE LA CORROSION	85	13	2	0	4							

### FICHE D'INSPECTION DE LA STRUCTURE D'ACIER

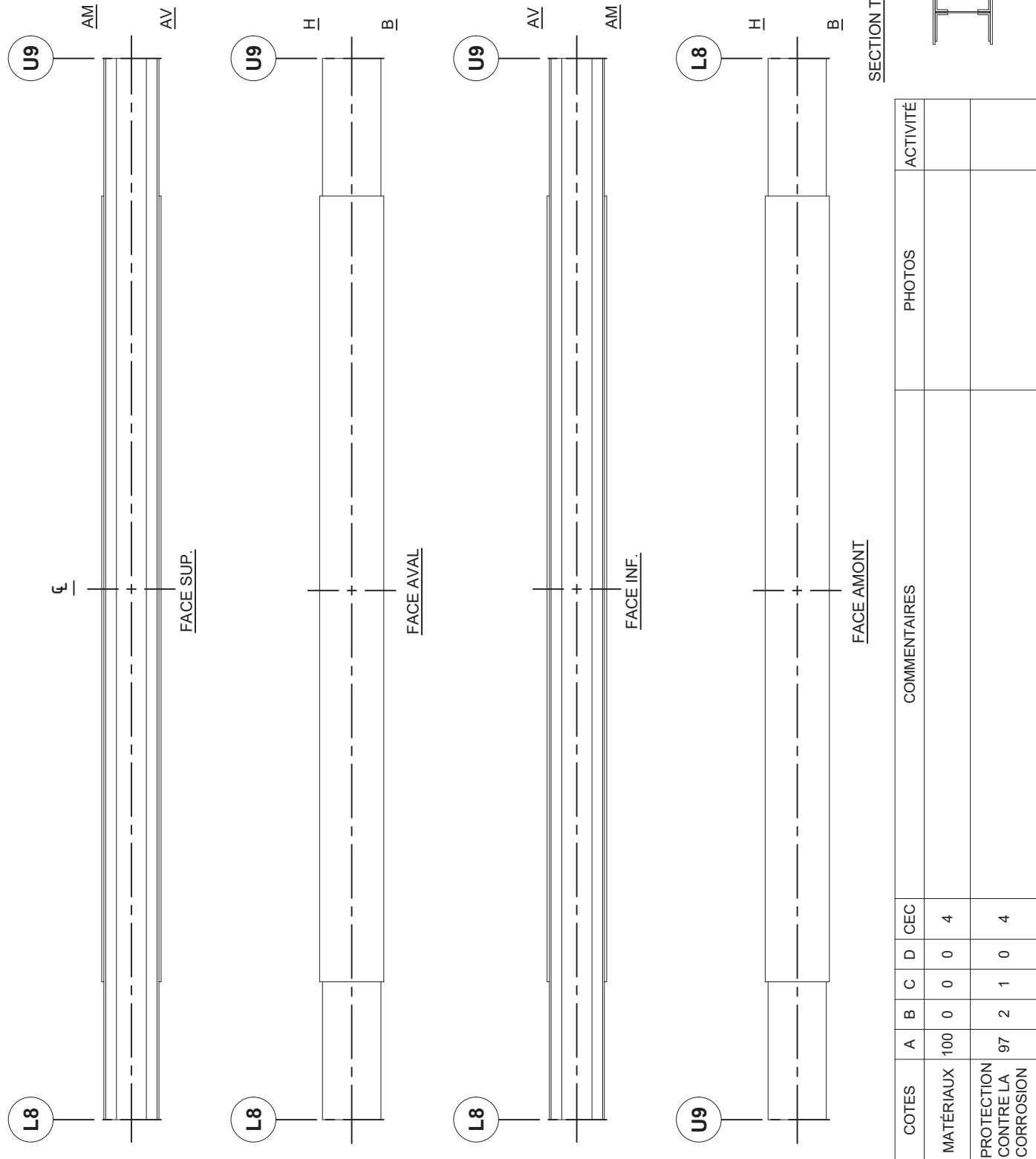
SECTION: 6	TRAVÉE: 20-21	FERME: AVAL	DIAG. C.: U7-L8	TYPE: POUTRE TRIANGULÉE
DATE: 2016-07-12	INSPECTION PAR: EM			[REDACTED] N.A.É.



SECTION TYPE		COMMENTAIRES	PHOTOS	ACTIVITÉ
A	B			
96	1	PERTES DE MATÉRIAUX MOYENNES À TRÈS IMPORTANTES. DÉFORMATION PAR CORROSION	EM_7629	3221
88	7		EM_7630	3065
		DÉFAUTS DE REVÊTEMENT MOYENS À TRÈS IMPORTANTS.		

FICHE D'INSPECTION DE LA STRUCTURE D'ACIER

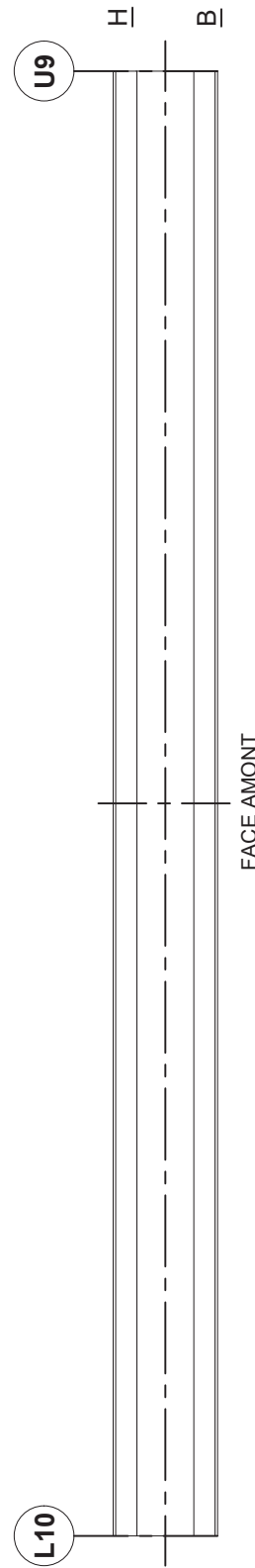
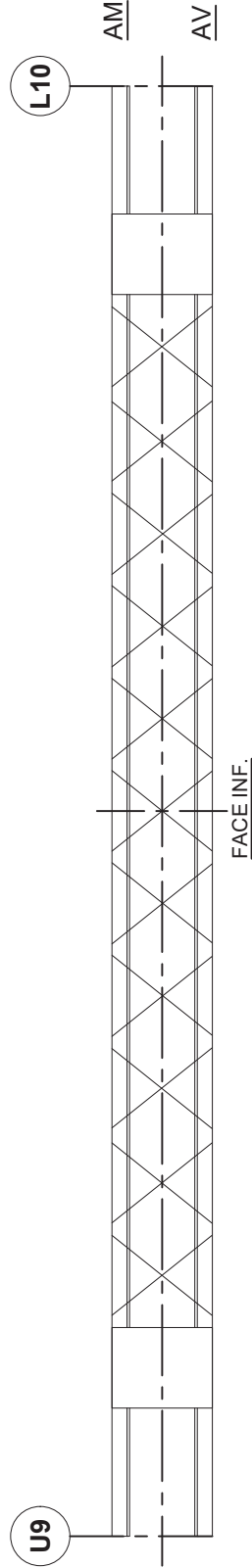
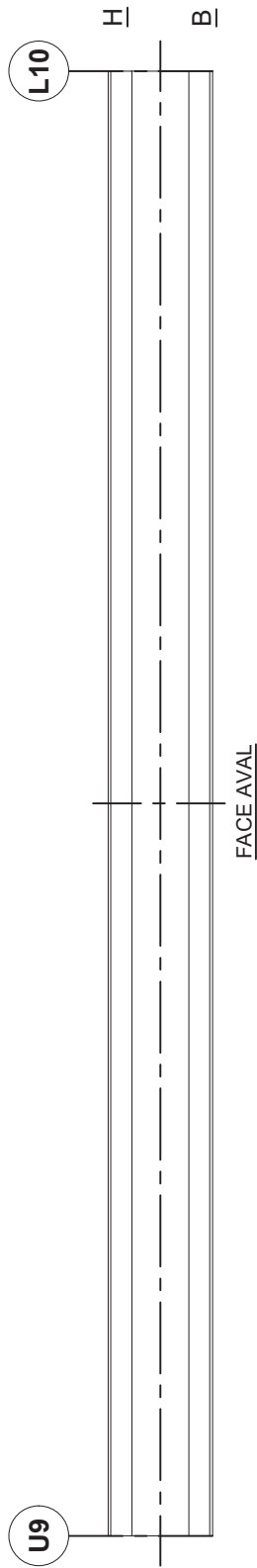
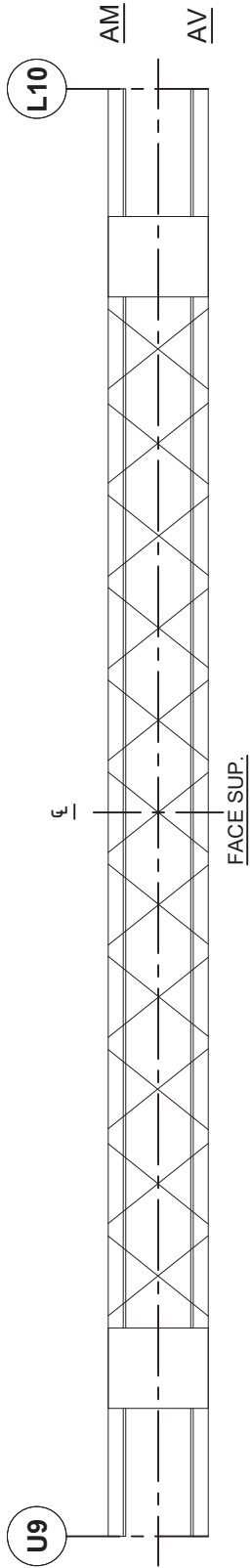
SECTION: 6    TRAVÉE: 20-21    FERME: AVAL    DIAG. T.: L8-U9    TYPE: POUTRE TRIANGULÉE  
 DATE: 2016-07-12    INSPECTION PAR: EM     N.A.É.





### FICHE D'INSPECTION DE LA STRUCTURE D'ACIER

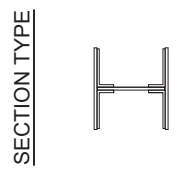
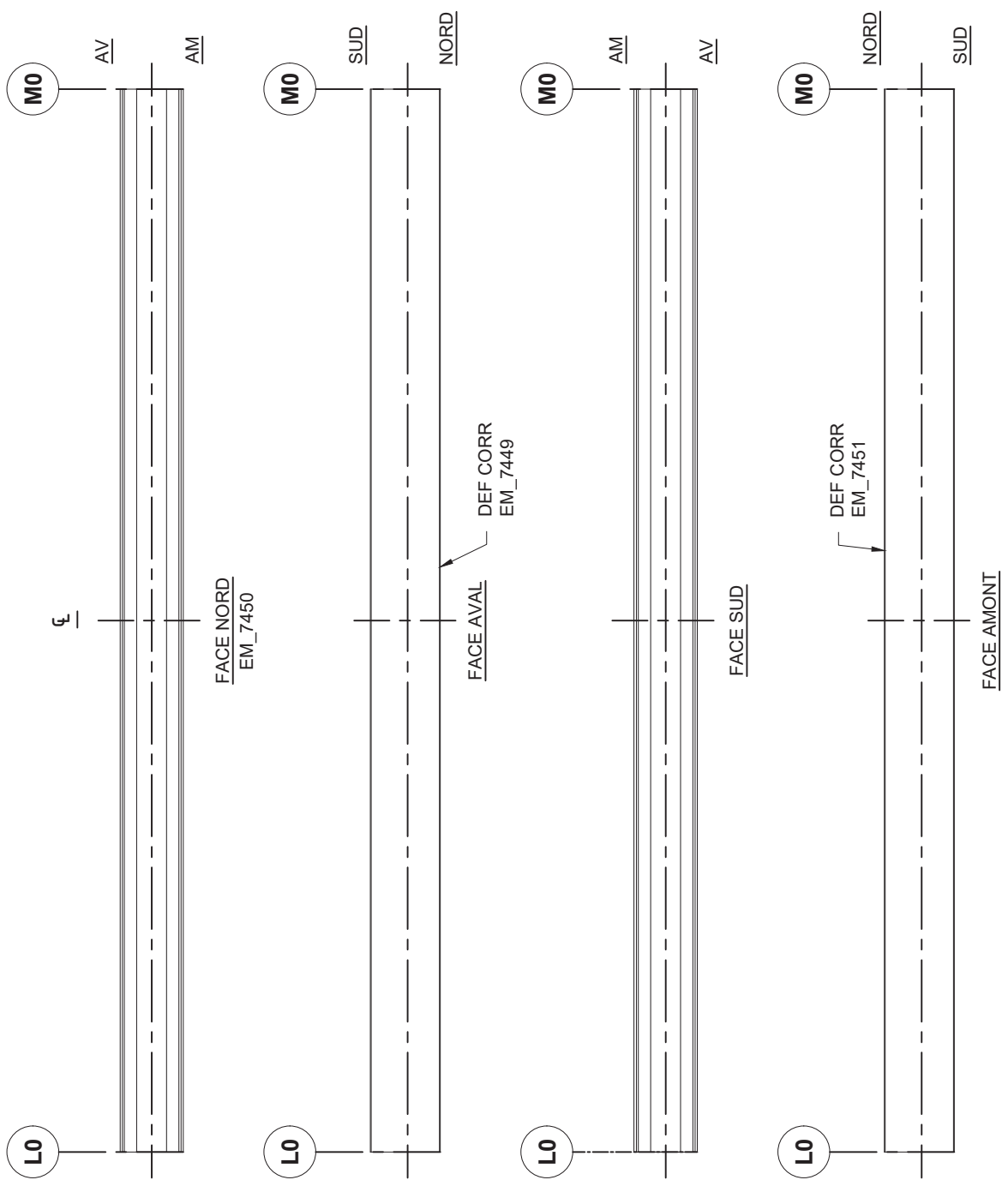
SECTION: 6	TRAVÉE: 20-21	FERME: AVAL	DIAG. C.: U9-L10	TYPE: POUTRE TRIANGULÉE
DATE: 2016-07-12	INSPECTION PAR: EM	 N.A.É.		



		SECTION TYPE		[ ]	
COTES	COMMENTAIRES	PHOTOS	ACTIVITÉ		
MATÉRIAUX	100 0 0 0 4				
PROTECTION CONTRE LA CORROSION	ÉLÉMENT RENFORCÉ.				
	100 0 0 0 4				

FICHE D'INSPECTION DE LA STRUCTURE D'ACIER

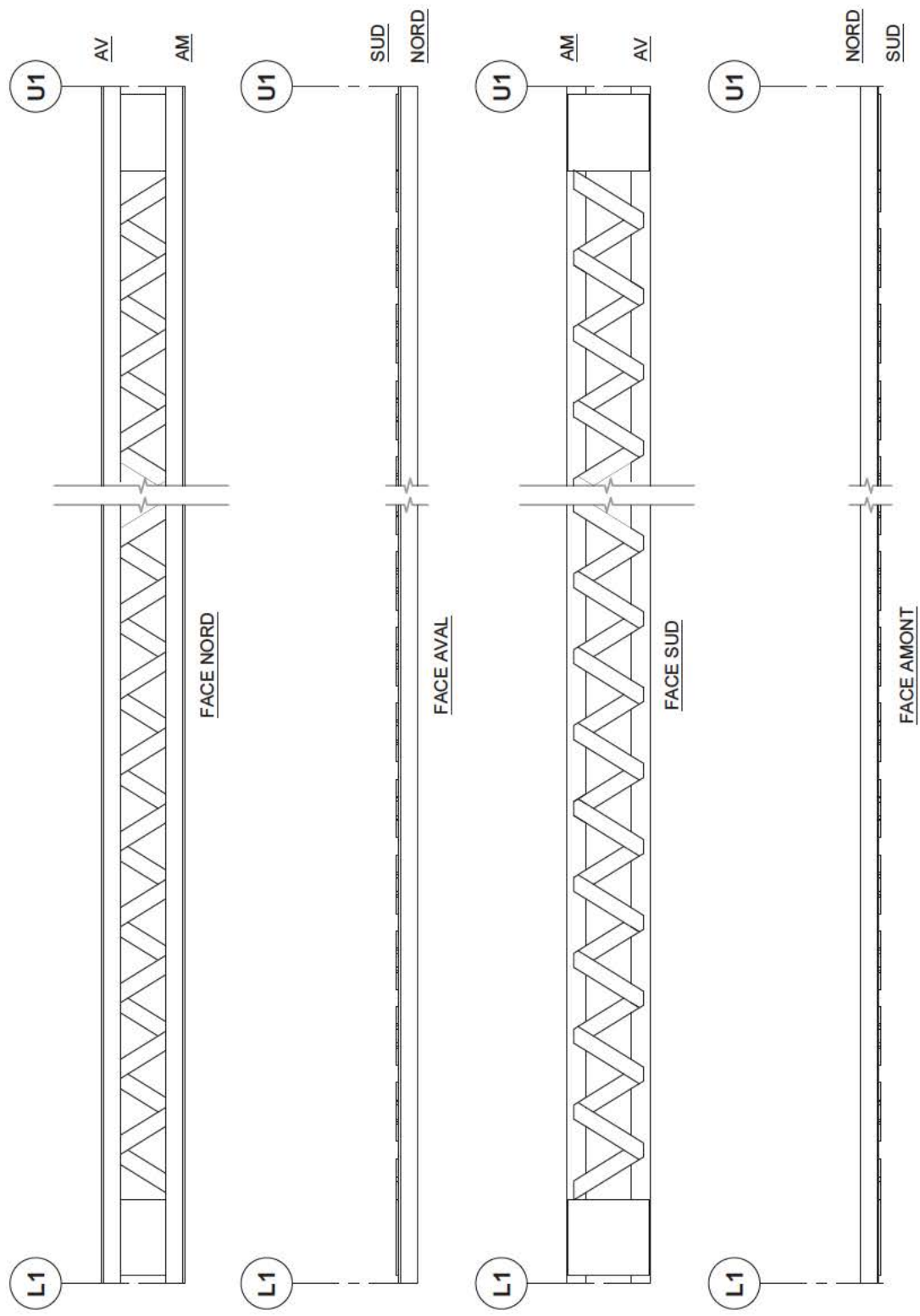
SECTION: 6    TRAVÉE: 20-21    FERME: AVAL    MONTANT: L0-M0    TYPE: POUTRE TRIANGULÉE  
 DATE: 2016-07-11    INSPECTION PAR: EM     1:40




COTES	A	B	C	D	CEC	COMMENTAIRES	PHOTOS	ACTIVITÉ
MATÉRIAUX	100	0	0	0	4	DÉFORMATION PAR CORROSION.	EM_7449	3065
PROTECTION CONTRE LA CORROSION	98	0	1	1	4	DÉFAUTS DE REVÊTEMENT IMPORTANTS ET TRÈS IMPORTANTS.		

FICHE D'INSPECTION DE LA STRUCTURE D'ACIER

SECTION: 6    TRAVÉE: 20-21    FERME: AVAL    MONTANT : L1-U1    TYPE: POUTRE TRIANGULÉE  
DATE: 2016-07-11    INSPECTION PAR: EM    ██████████ 1:30

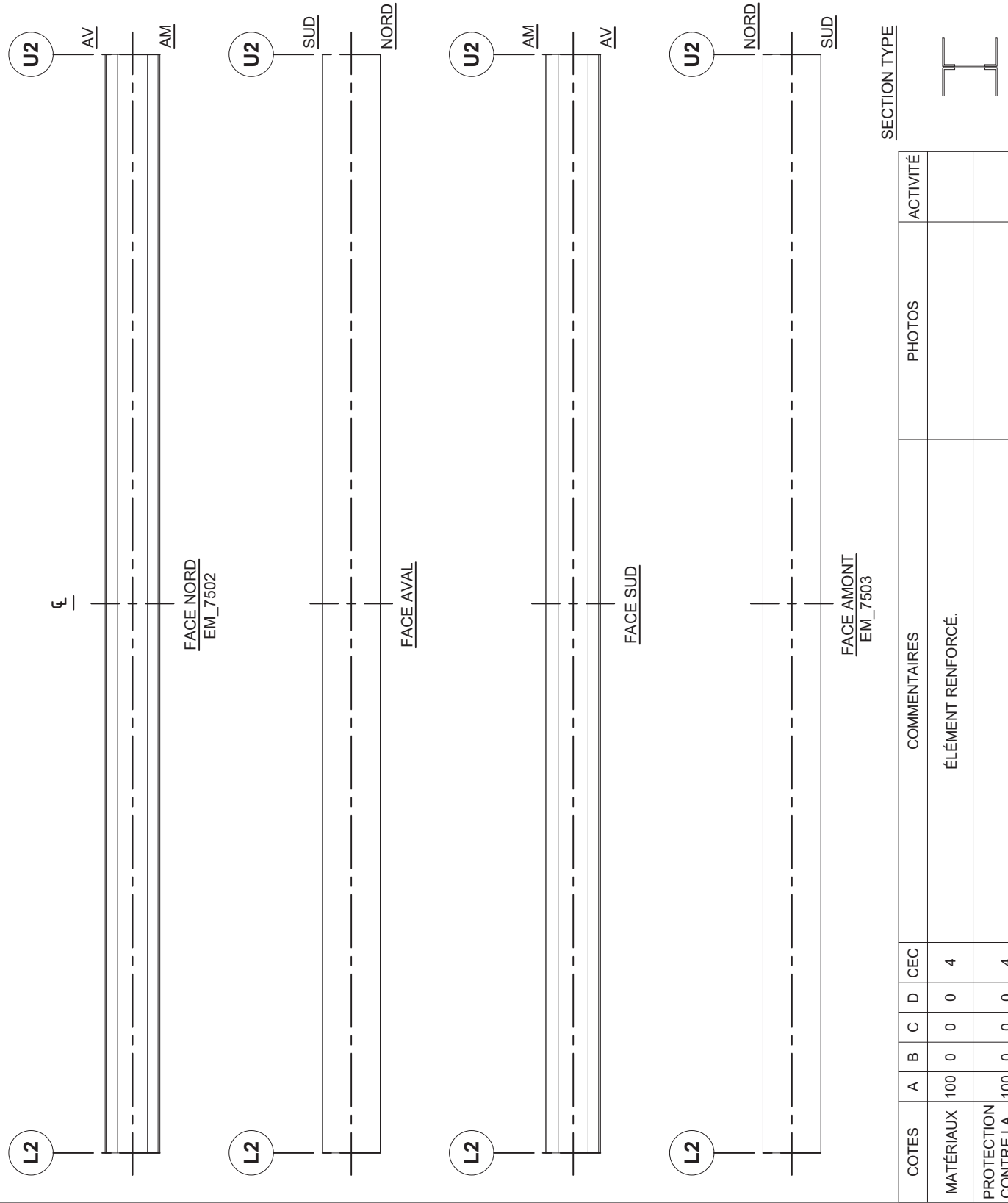


SECTION TYPE 

		COMMENTAIRES	PHOTOS	ACTIVITÉ				
COTES	A	B	C	D	CEC			
MATÉRIAUX	100	0	0	0	4			
PROTECTION CONTRE LA CORROSION	95	5	0	0	4			

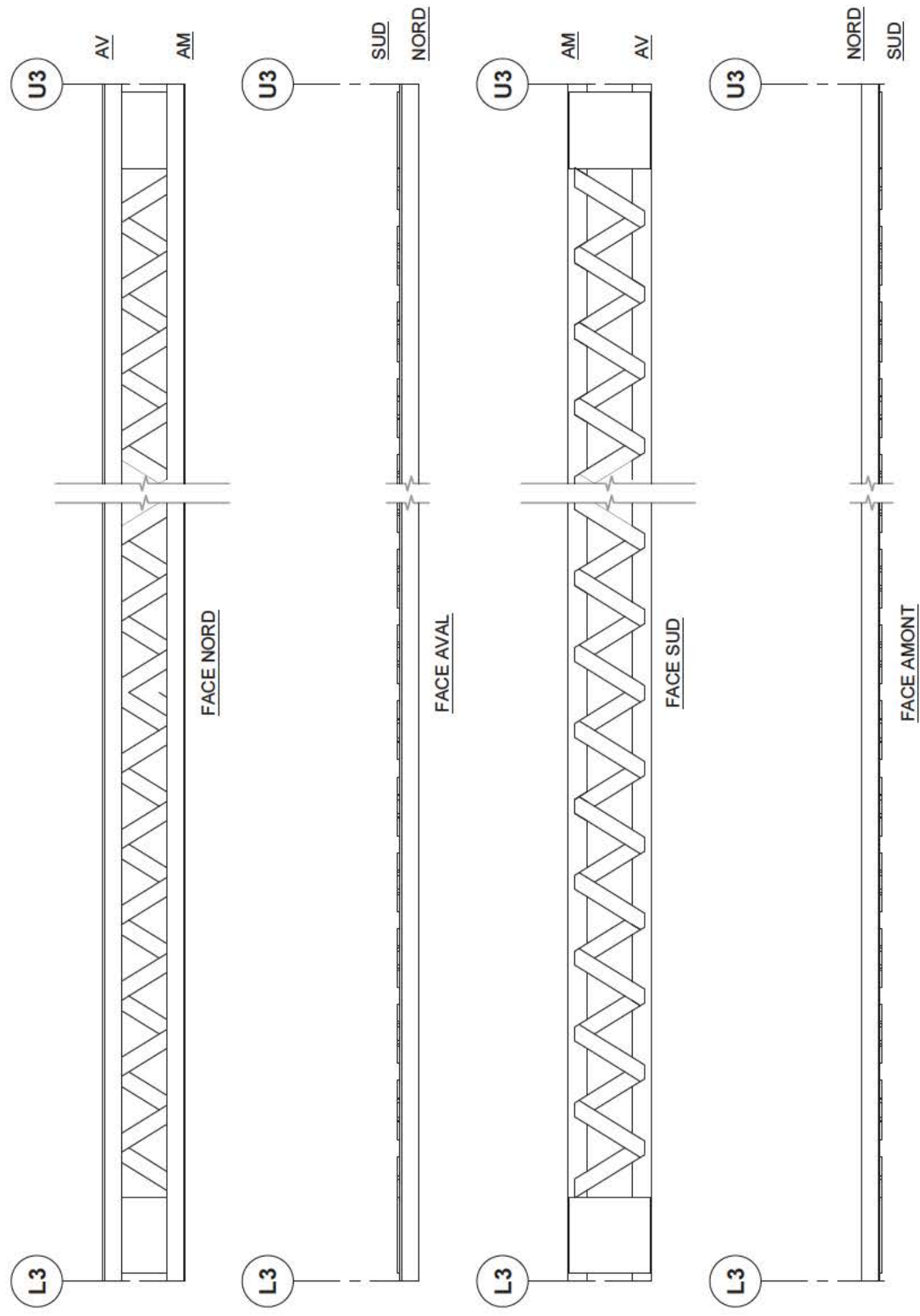
FICHE D'INSPECTION DE LA STRUCTURE D'ACIER

SECTION: 6    TRAVÉE: 20-21    FERME: AVAL    MONTANT: L2-U2    TYPE: POUTRE TRIANGULÉE  
 DATE: 2016-07-11    INSPECTION PAR: EM     N.A.É.



FICHE D'INSPECTION DE LA STRUCTURE D'ACIER

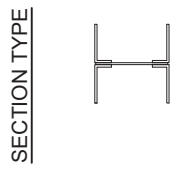
SECTION: 6    TRAVÉE: 20-21    FERME: AVAL    MONTANT : L3-U3    TYPE: POUTRE TRIANGULÉE  
DATE: 2016-07-11    INSPECTION PAR: EM    ██████████ 1:30



SECTION TYPE		COMMENTAIRES	PHOTOS	ACTIVITÉ
SECTION TYPE				
COTES	A B C D CEC			
MATÉRIAUX	100 0 0 0 4			
PROTECTION CONTRE LA CORROSION	100 0 0 0 4			

FICHE D'INSPECTION DE LA STRUCTURE D'ACIER

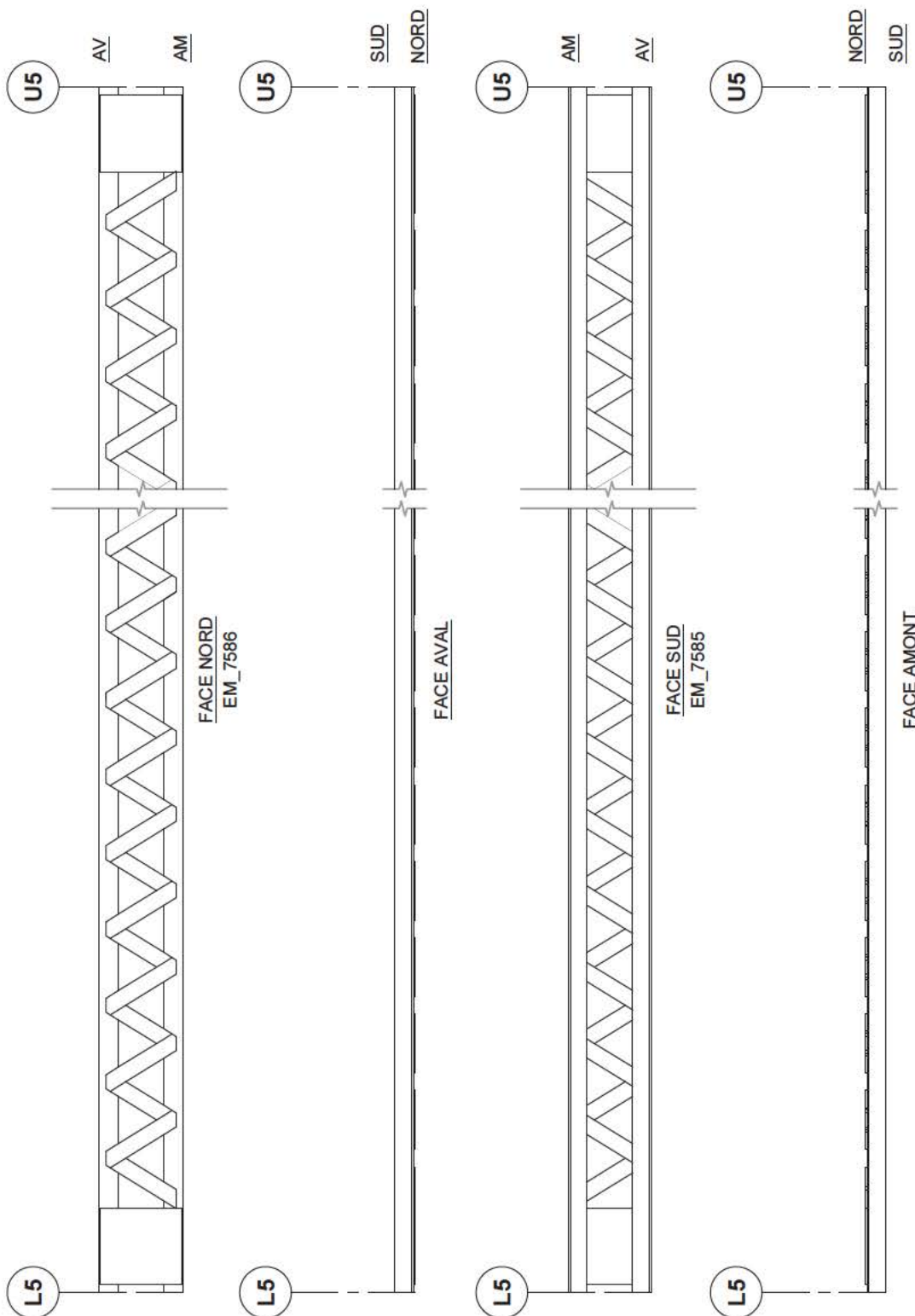
SECTION: 6    TRAVÉE: 20-21    FERME: AVAL    MONTANT: L4-U4    TYPE: POUTRE TRIANGULÉE  
 DATE: 2016-07-11    INSPECTION PAR: EM     N.A.É.



COTES	A				B				CEC	COMMENTAIRES	PHOTOS	ACTIVITÉ
	MATÉRIAUX	100	0	0	0	0	0	0				
PROTECTION CONTRE LA CORROSION	100	0	0	0	0	0	0	4	ÉLÉMENT RENFORCÉ.			

### FICHE D'INSPECTION DE LA STRUCTURE D'ACIER

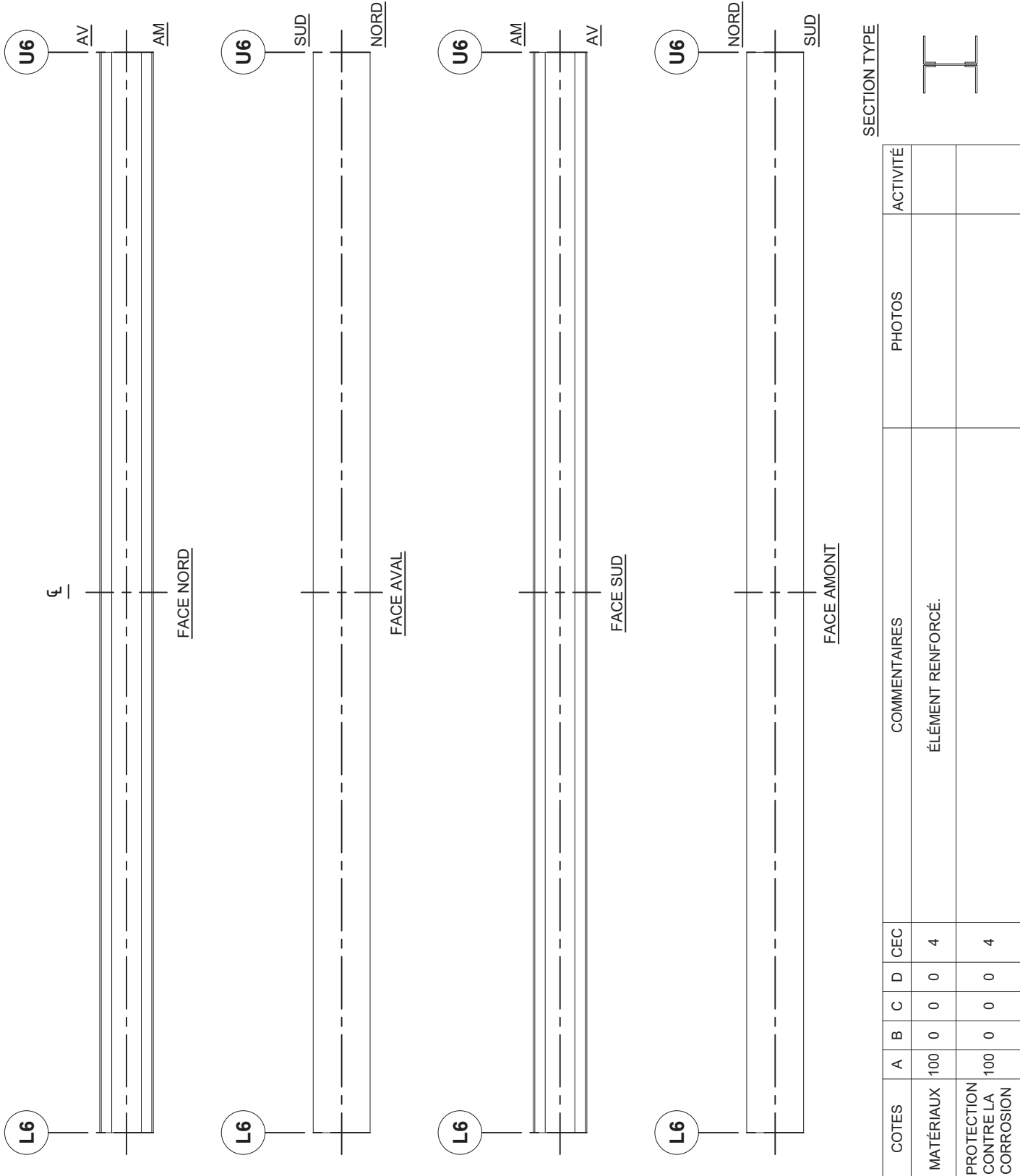
SECTION: 6	TRAVÉE: 20-21	FERME: AVAL	MONTANT : L5-U5	TYPE: POUTRE TRIANGULÉE
DATE: 2016-07-12	INSPECTION PAR: EM			[REDACTED] 1:30



SECTION TYPE		[ ]						
COTES	A	B	C	D	CEC	COMMENTAIRES	PHOTOS	ACTIVITÉ
MATÉRIAUX	100	0	0	0	4			
PROTECTION CONTRE LA CORROSION	100	0	0	0	4			

FICHE D'INSPECTION DE LA STRUCTURE D'ACIER

SECTION: 6    TRAVÉE: 20-21    FERME: AVAL    MONTANT: L6-U6    TYPE: POUTRE TRIANGULÉE  
 DATE: 2016-07-12    INSPECTION PAR: EM     N.A.É.

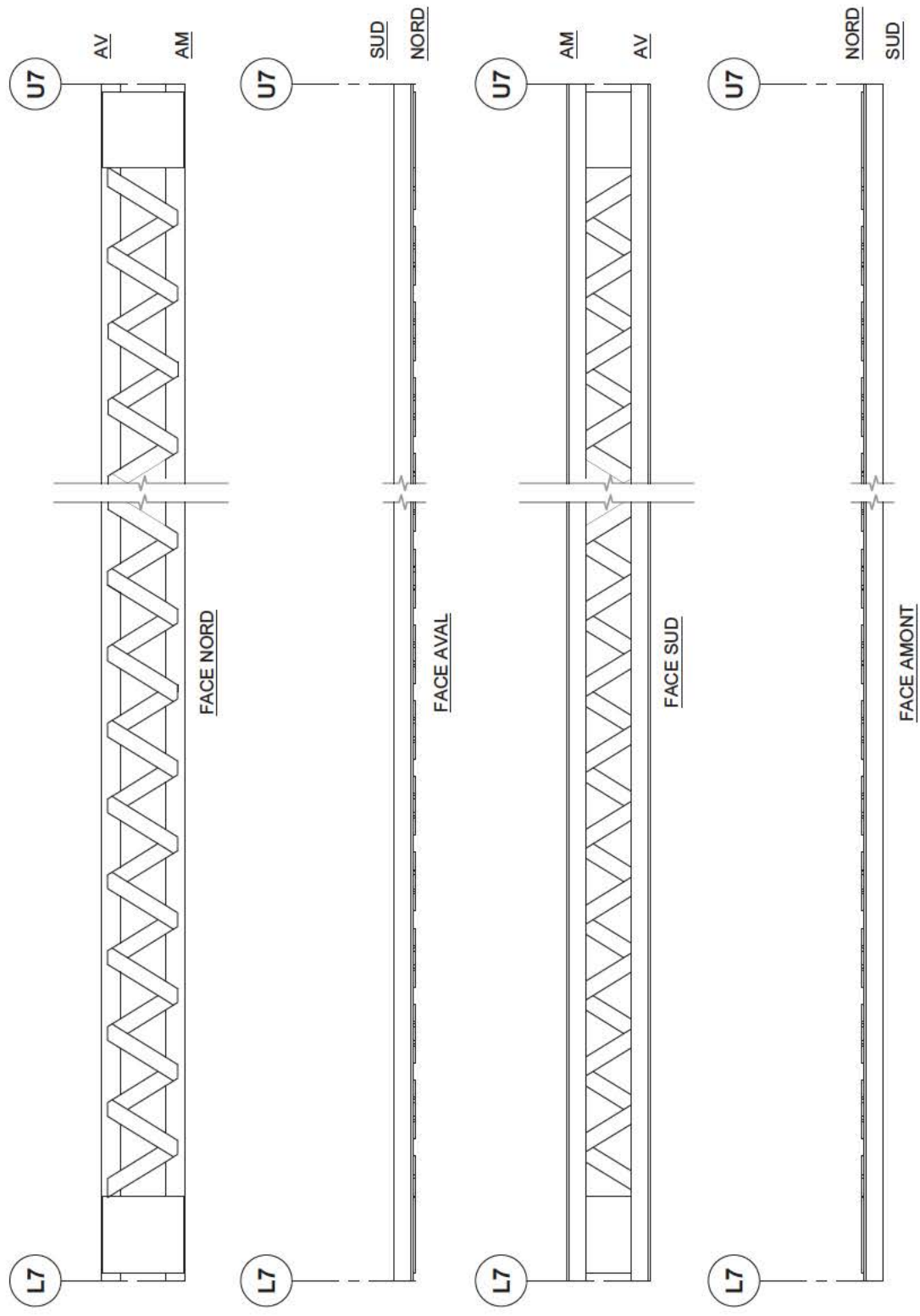


SECTION TYPE		COMMENTAIRES	PHOTOS	ACTIVITÉ
A	B			
MATÉRIAUX	100 0 0 0	ÉLÉMENT RENFORCÉ.		
PROTECTION CONTRE LA CORROSION	100 0 0 0			
COTES	A B C D CEC			
	100 0 0 0 4			



FICHE D'INSPECTION DE LA STRUCTURE D'ACIER

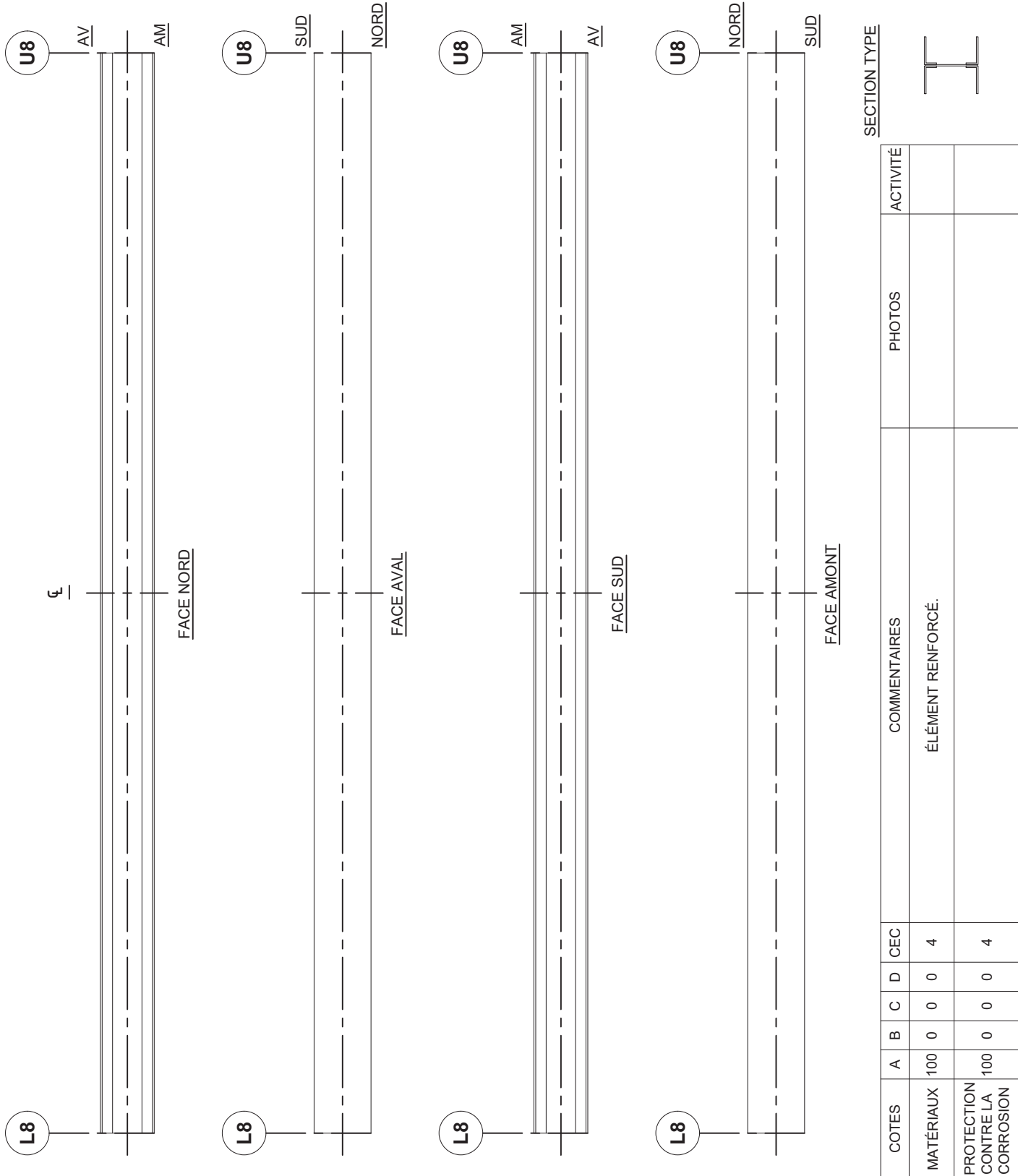
SECTION: 6    TRAVÉE: 20-21    FERME: AVAL    MONTANT : L7-U7    TYPE: POUTRE TRIANGULÉE  
 DATE: 2016-07-12    INSPECTION PAR: EM    XXXXXXXXXX 1:30



SECTION TYPE		COMMENTAIRES	PHOTOS	ACTIVITÉ			
A	B						
COTES	A	B	C	D	CEC		
MATÉRIAUX	100	0	0	0	3		
PROTECTION CONTRE LA CORROSION	100	0	0	0	4		

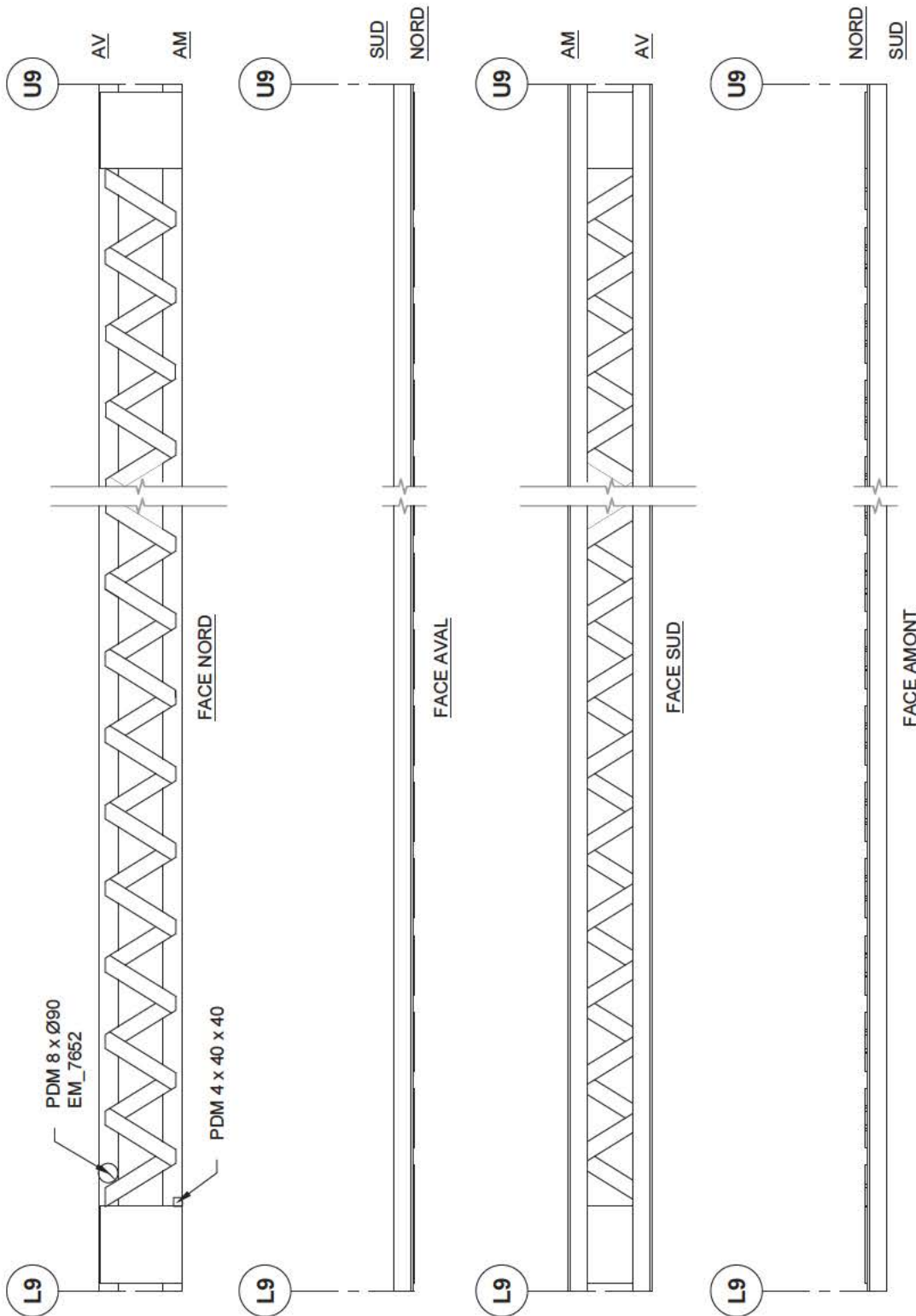
FICHE D'INSPECTION DE LA STRUCTURE D'ACIER

SECTION: 6    TRAVÉE: 20-21    FERME: AVAL    MONTANT: L8-U8    TYPE: POUTRE TRIANGULÉE  
 DATE: 2016-07-12    INSPECTION PAR: EM     N.A.É.



FICHE D'INSPECTION DE LA STRUCTURE D'ACIER

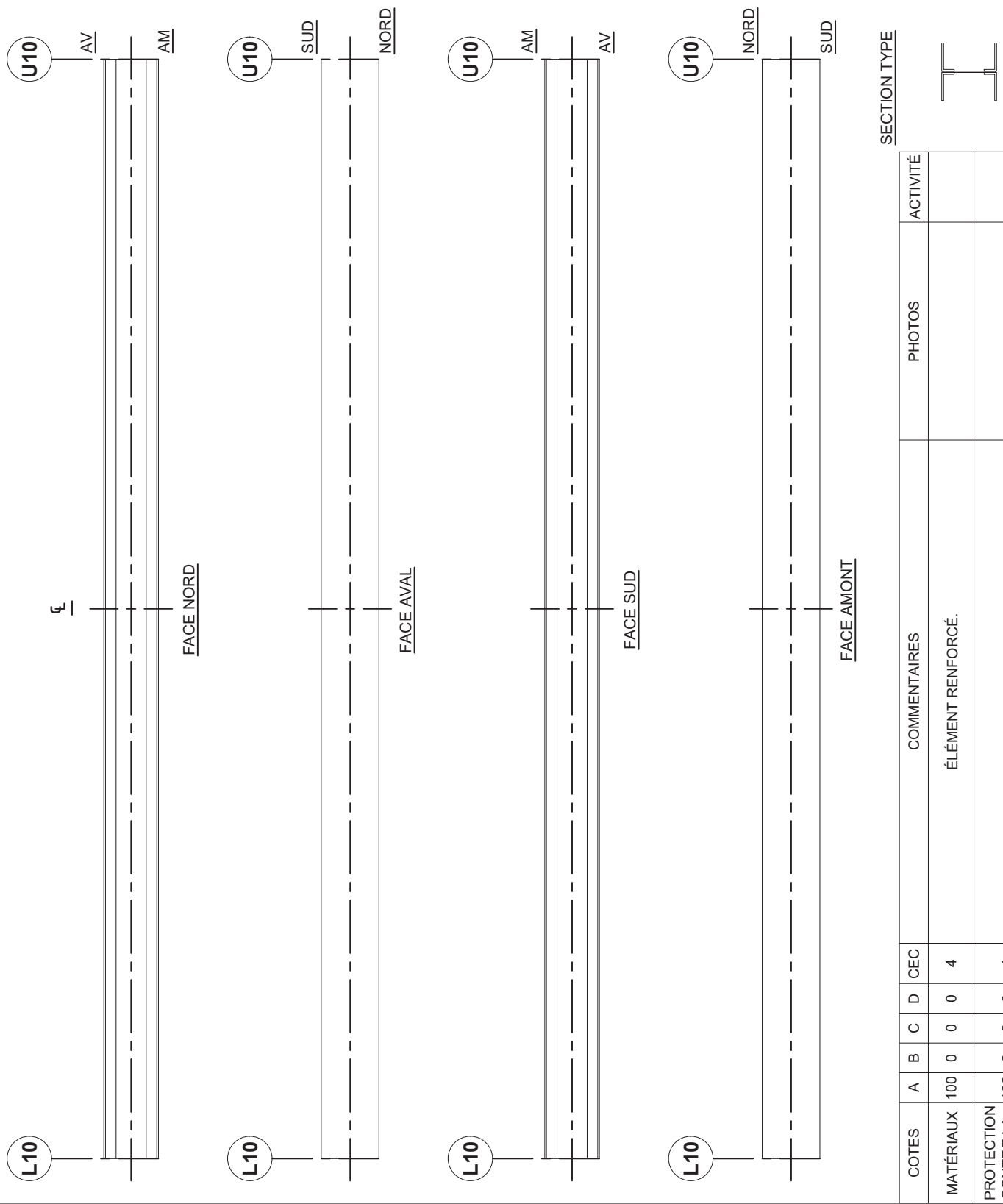
SECTION: 6	TRAVÉE: 20-21	FERME: AVAL	MONTANT: L9-U9	TYPE: POUTRE TRIANGULÉE
DATE: 2016-07-12	INSPECTION PAR: EM			 1:30



SECTION TYPE		COMMENTAIRES	PHOTOS	ACTIVITÉ
COTES	A B C D CEC			
MATÉRIAUX	98 0 0 2 4	PERTES DE MATÉRIAUX TRÈS IMPORTANTES.  DÉFAUTS DE REVÊTEMENT MOYENS À TRÈS IMPORTANTES.	EM_7652	3221
PROTECTION CONTRE LA CORROSION	95 2 1 2 4		EM_7650	3065


FICHE D'INSPECTION DE LA STRUCTURE D'ACIER

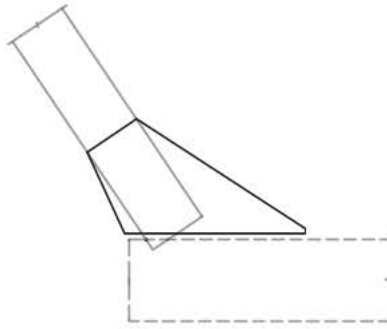
SECTION: 6    TRAVÉE: 20-21    FERME: AVAL    MONTANT: L10-U10    TYPE: POUTRE TRIANGULÉE  
 DATE: 2016-07-12    INSPECTION PAR: EM     N.A.É.



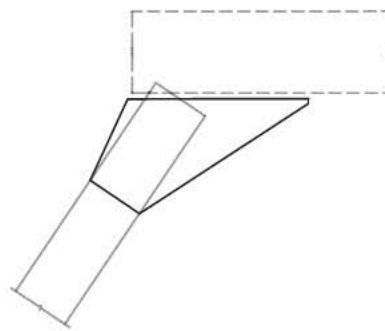
SECTION TYPE		COMMENTAIRES	PHOTOS	ACTIVITÉ
A	B			
MATÉRIAUX	100 0 0 0	ÉLÉMENT RENFORCÉ.		
PROTECTION CONTRE LA CORROSION	100 0 0 0			
		CEC	4	
		D	0	
		C	0	
		B	0	
		A	0	

FICHE D'INSPECTION DE LA STRUCTURE D'ACIER

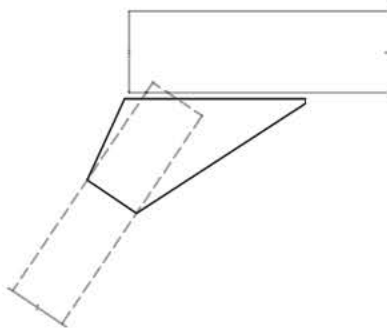
SECTION: 6	TRAVÉE: 20-21	FERME: AVAL	NOEUD: M0	TYPE: GOUSSET
DATE: 2016-07-11	INSPECTION PAR: EM			 1:40



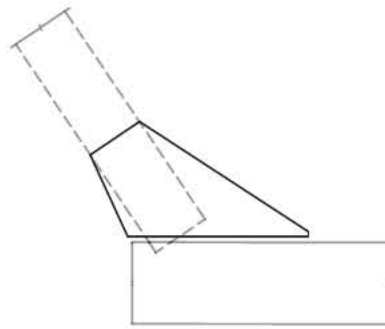
AM INT.



AV INT.



AM EXT.

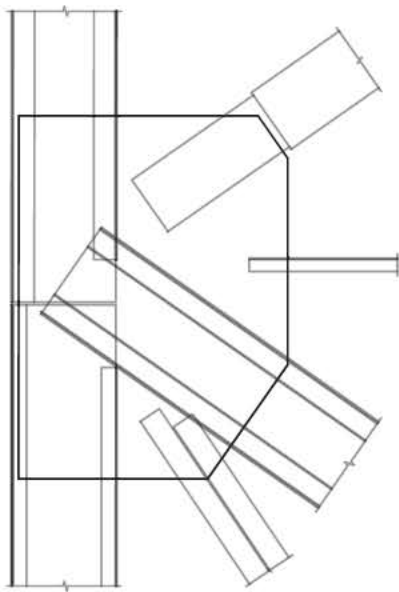


AV EXT.

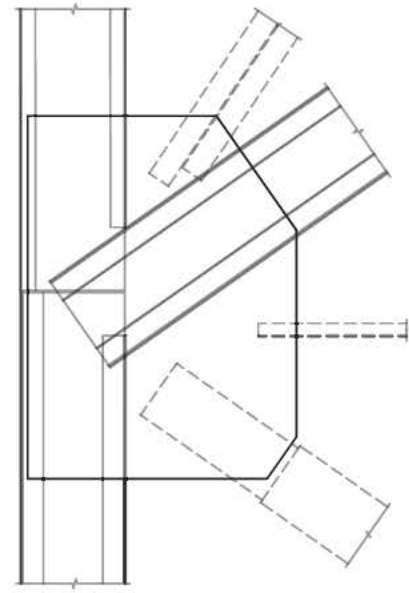
COTES	COMMENTAIRES					PHOTOS	ACTIVITÉ
	A	B	C	D	CEC		
MATÉRIAUX	100	0	0	0	4		
PROTECTION CONTRE LA CORROSION	100	0	0	0	4		

FICHE D'INSPECTION DE LA STRUCTURE D'ACIER

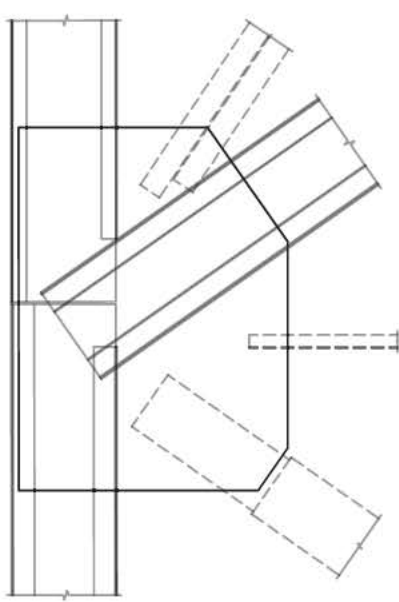
SECTION: 6	TRAVÉE: 20-21	FERME: AVAL	NOEUD: U1	TYPE: GOUSSET
DATE: 2016-07-11	INSPECTION PAR: EM			 1:50



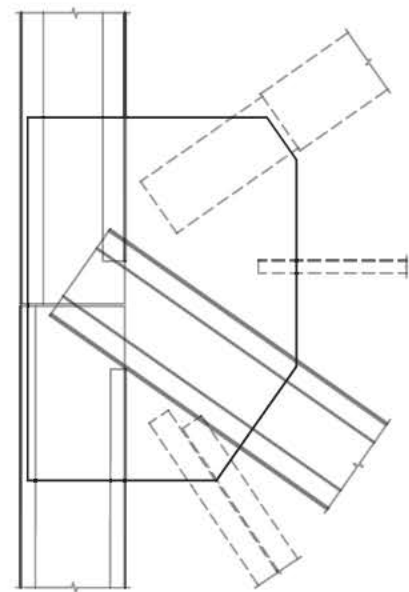
AM INT.



AV INT.



AM EXT.

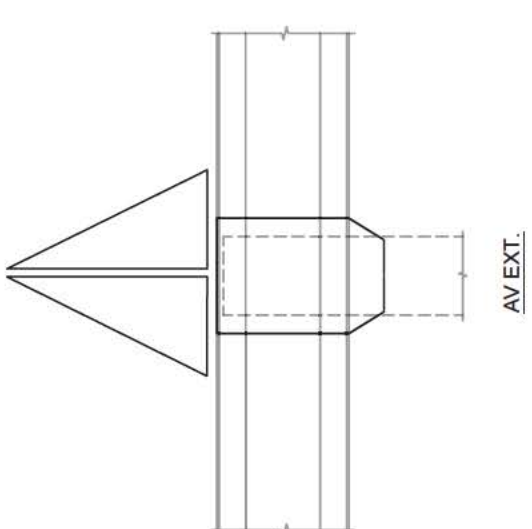
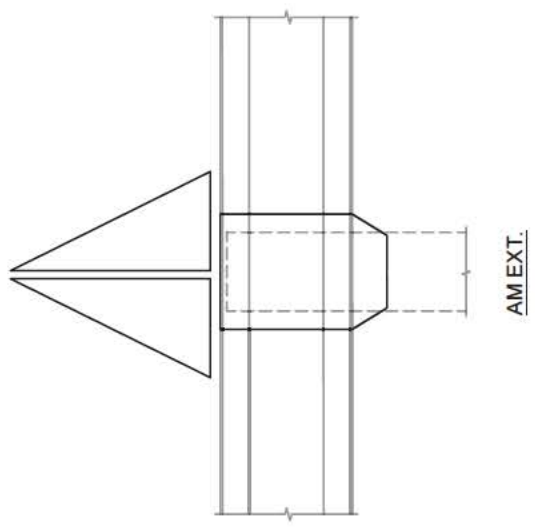
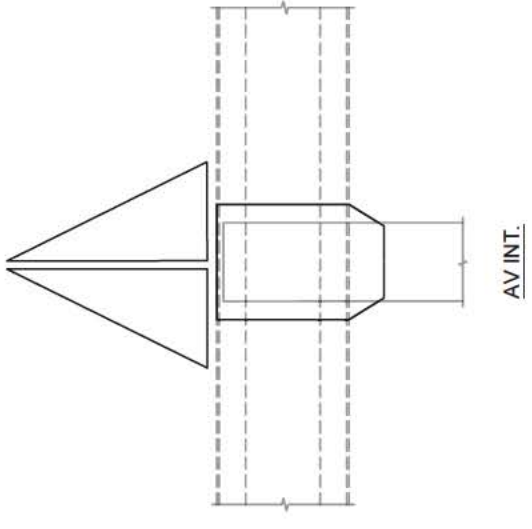
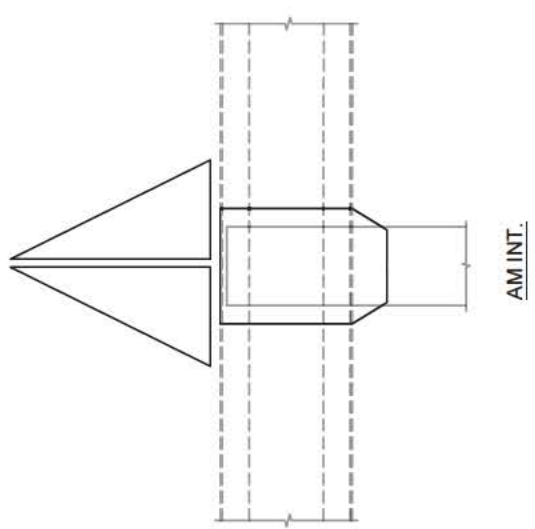


AV EXT.

COTES	A	B	C	D	CEC	COMMENTAIRES	PHOTOS	ACTIVITÉ
PROTECTION CONTRE LA CORROSION	100	0	0	0	4			

FICHE D'INSPECTION DE LA STRUCTURE D'ACIER

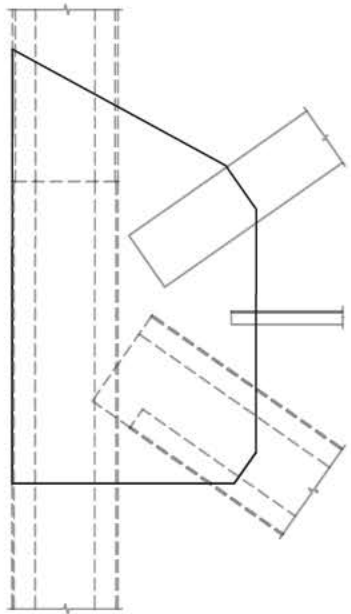
SECTION: 6	TRAVÉE: 20-21	FERME: AVAL	NOEUD: U2	TYPE: GOUSSET
DATE: 2016-07-11	INSPECTION PAR: EM			 1:40



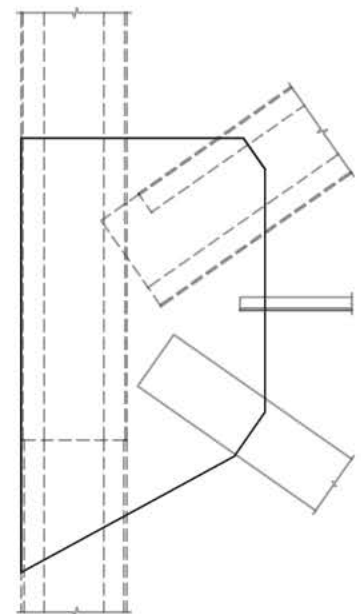
COTES	A	B	C	D	CEC	COMMENTAIRES	PHOTOS	ACTIVITÉ
PROTECTION CONTRE LA CORROSION	100	0	0	0	4			

FICHE D'INSPECTION DE LA STRUCTURE D'ACIER

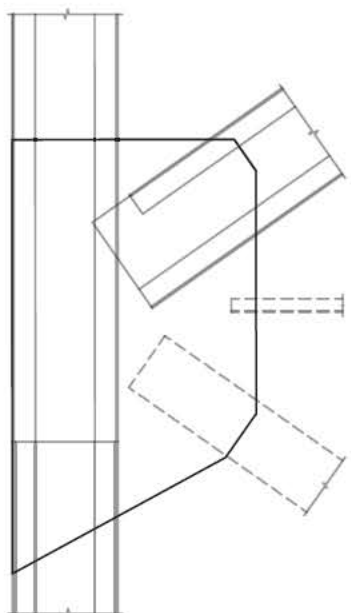
SECTION: 6    TRAVÉE: 20-21    FERME: AVAL    NOEUD: U3    TYPE: GOUSSET  
 DATE: 2016-07-12    INSPECTION PAR: EM     1:50



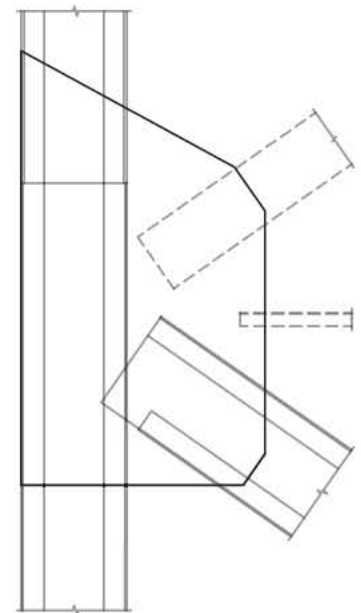
AM INT.



AV INT.



AM EXT.



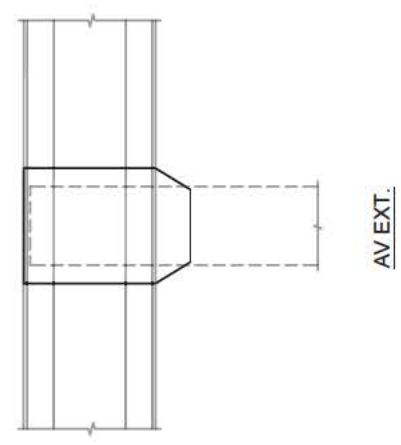
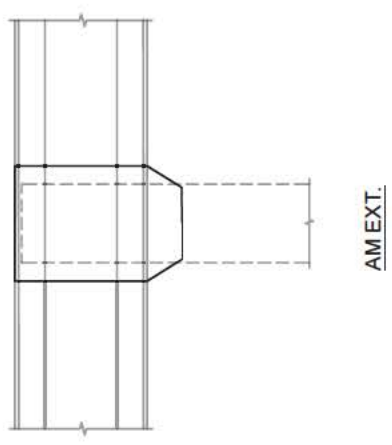
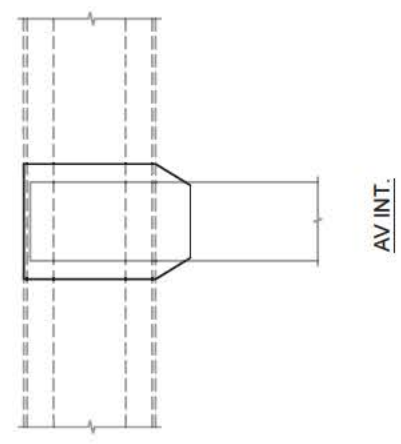
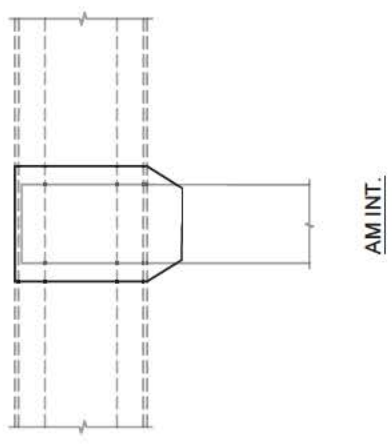
AV EXT.

		COMMENTAIRES	PHOTOS	ACTIVITÉ			
COTES	A	B	C	D	CEC		
MATÉRIAUX	100	0	0	0	4		
PROTECTION CONTRE LA CORROSION	100	0	0	0	4		




FICHE D'INSPECTION DE LA STRUCTURE D'ACIER

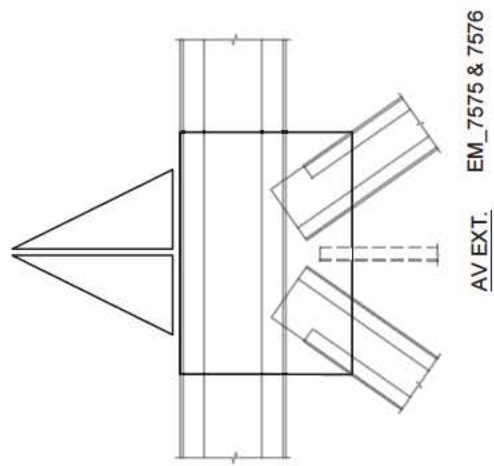
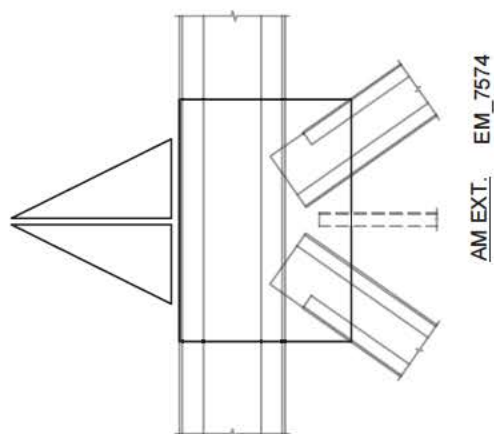
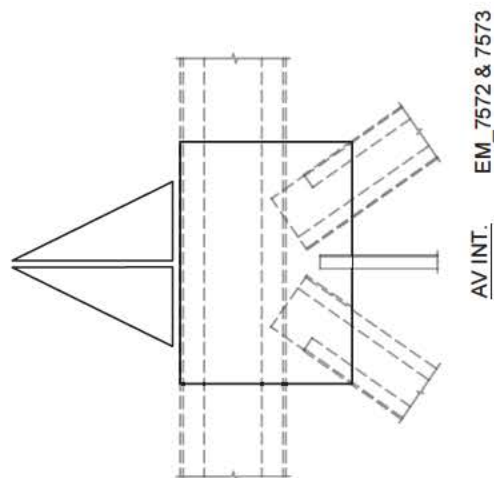
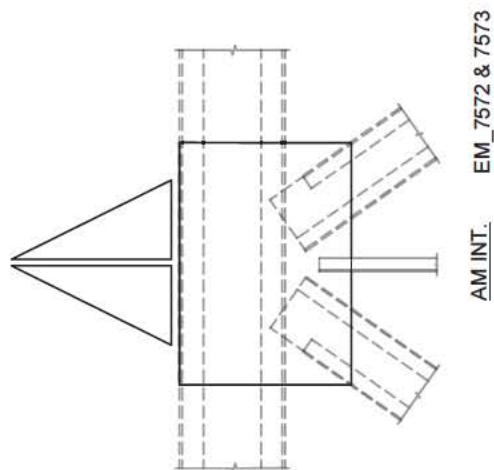
SECTION: 6	TRAVÉE: 20-21	FERME: AVAL	NOEUD: U4	TYPE: GOUSSET
DATE: 2016-07-11	INSPECTION PAR: EM			 1:40



COTES	A	B	C	D	CEC	COMMENTAIRES	PHOTOS	ACTIVITÉ
PROTECTION CONTRE LA CORROSION	100	0	0	0	4			

### FICHE D'INSPECTION DE LA STRUCTURE D'ACIER

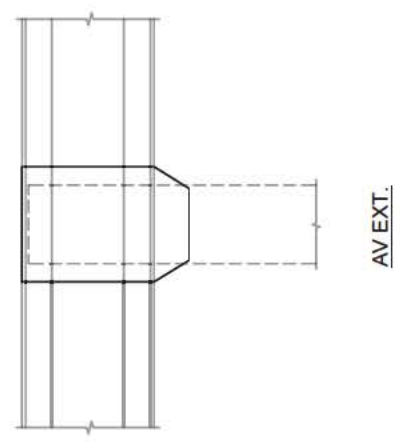
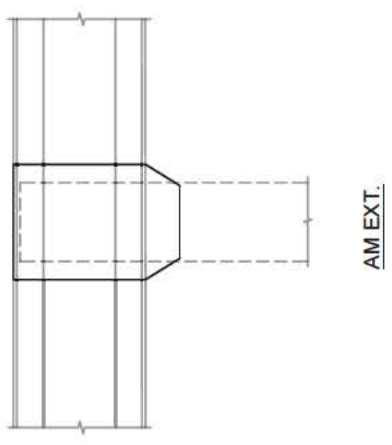
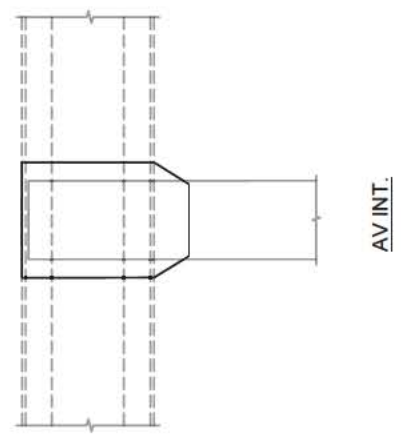
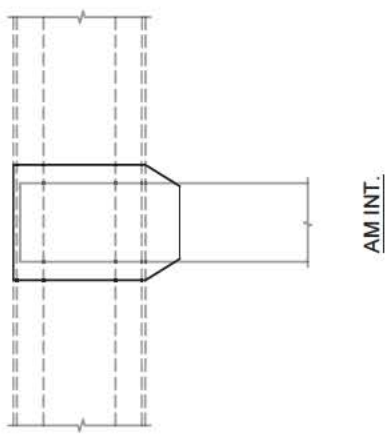
SECTION: 6	TRAVÉE: 20-21	FERME: AVAL	NOEUD: U5	TYPE: GOUSSET
DATE: 2016-10-12	INSPECTION PAR: EM	 1:50		



COTES	A	B	C	D	CEC	COMMENTAIRES	PHOTOS	ACTIVITÉ
MATÉRIAUX	100	0	0	0	4			
PROTECTION CONTRE LA CORROSION	100	0	0	0	4			

FICHE D'INSPECTION DE LA STRUCTURE D'ACIER

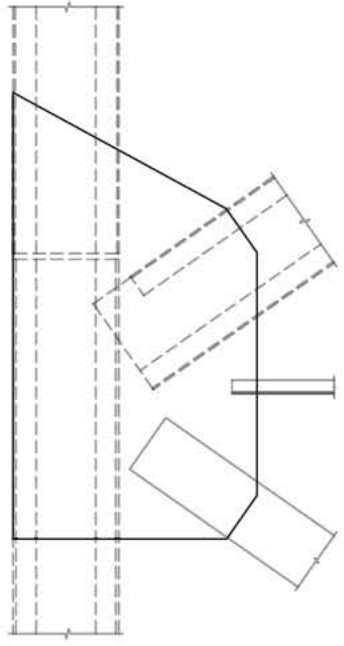
SECTION: 6    TRAVÉE: 20-21    FERME: AVAL    NOEUD: U6    TYPE: GOUSSET  
DATE: 2016-07-12    INSPECTION PAR: EM    [REDACTED] 1:40



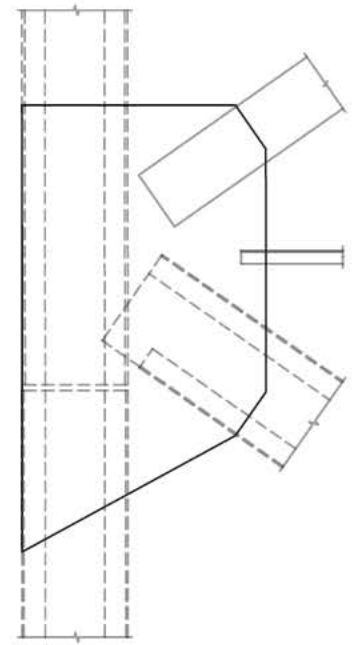
COTES	COMMENTAIRES					ACTIVITÉ
	A	B	C	D	CEC	
MATÉRIAUX	100	0	0	0	4	
PROTECTION CONTRE LA CORROSION	100	0	0	0	4	

FICHE D'INSPECTION DE LA STRUCTURE D'ACIER

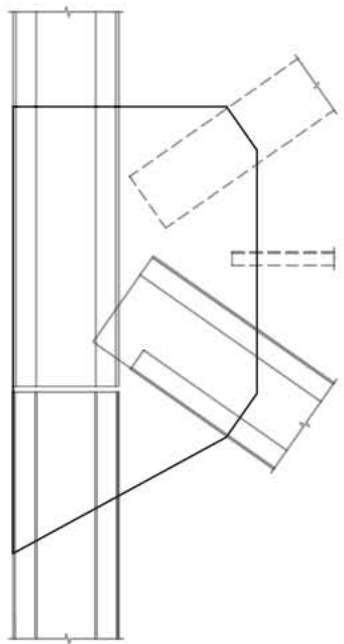
SECTION: 6    TRAVÉE: 20-21    FERME: AVAL    NOEUD: U7    TYPE: GOUSSET  
DATE: 2016-07-12    INSPECTION PAR: EM    ██████████ 1:50



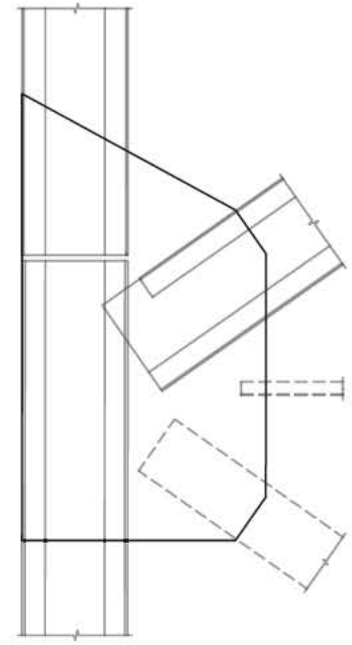
AM INT.



AV INT.




AM EXT.

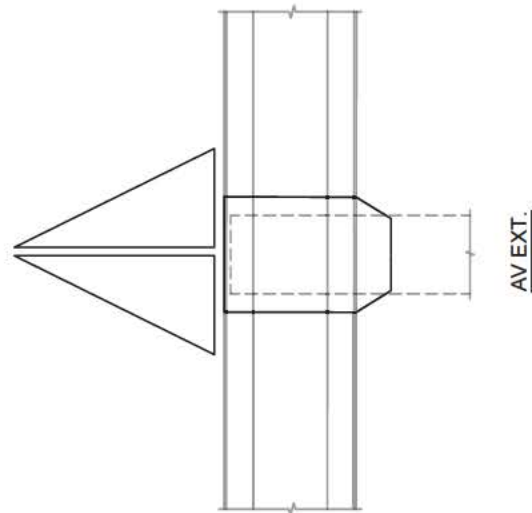
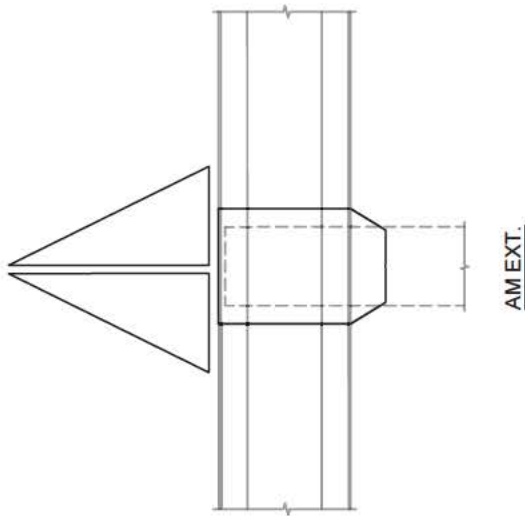
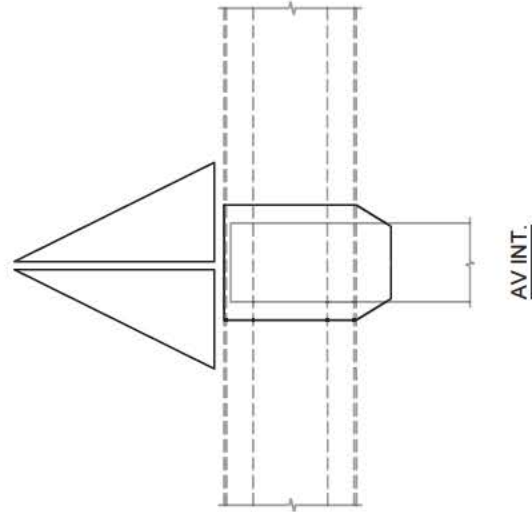
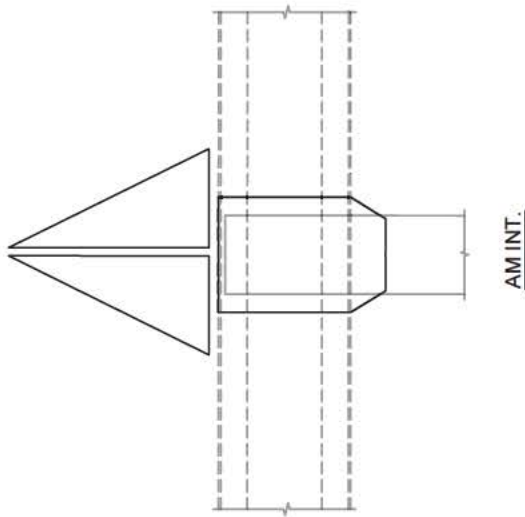


AV EXT.

COTES	A	B	C	D	CEC	COMMENTAIRES	PHOTOS	ACTIVITÉ
	100	0	0	0	4			
	100	0	0	0	4			


FICHE D'INSPECTION DE LA STRUCTURE D'ACIER

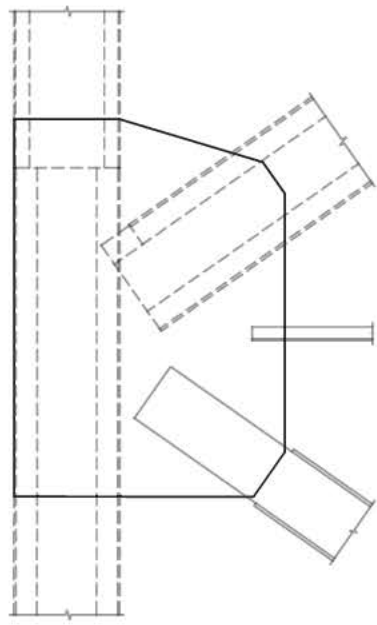
SECTION: 6	TRAVÉE: 20-21	FERME: AVAL	NOEUD: U8	TYPE: GOUSSET
DATE: 2016-07-12	INSPECTION PAR: EM			 1:40



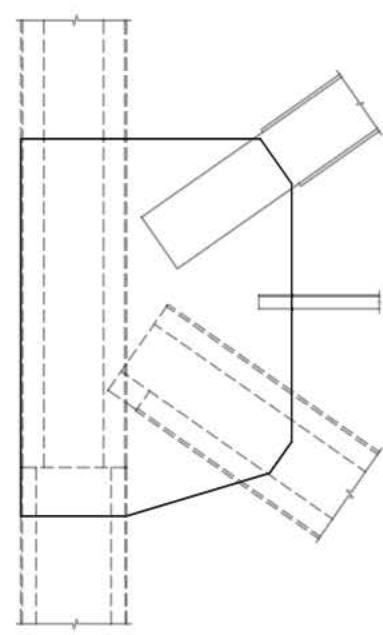
COTES	A	B	C	D	CEC	COMMENTAIRES	PHOTOS	ACTIVITÉ
PROTECTION CONTRE LA CORROSION	100	0	0	0	4			

FICHE D'INSPECTION DE LA STRUCTURE D'ACIER

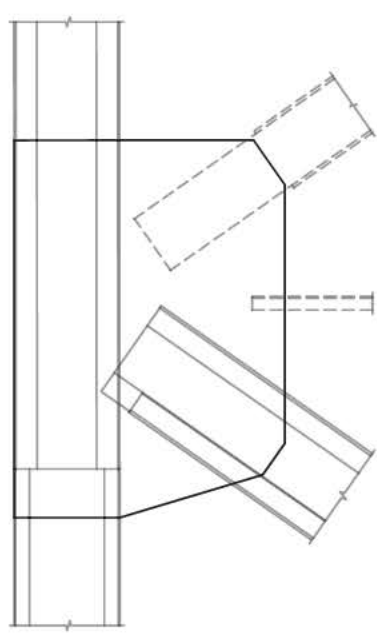
SECTION: 6    TRAVÉE: 20-21    FERME: AVAL    NOEUD: U9    TYPE: GOUSSET  
 DATE: 2016-07-12    INSPECTION PAR: EM     1:50



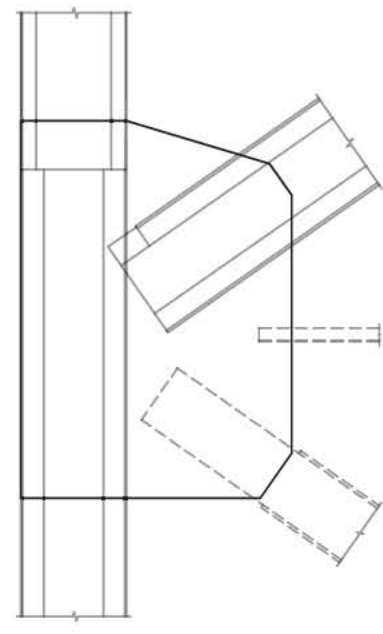
AM INT.



AV INT.



AM EXT.

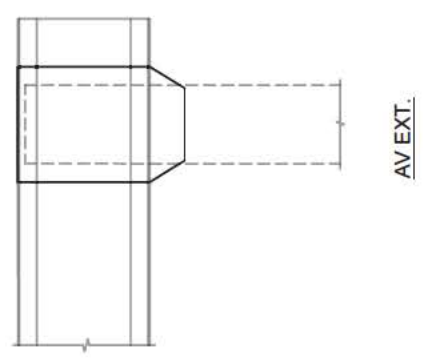
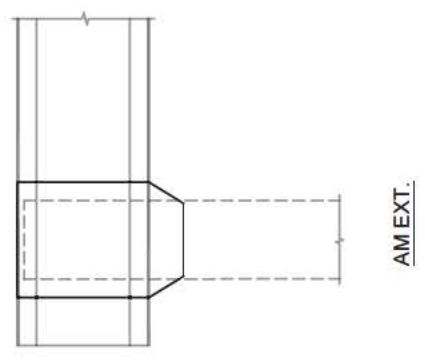
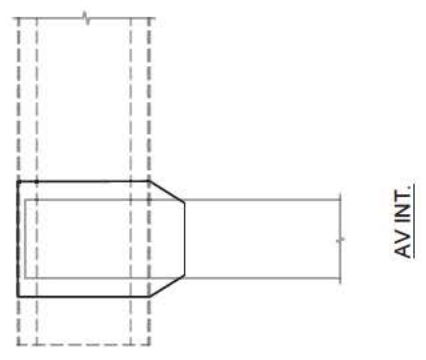
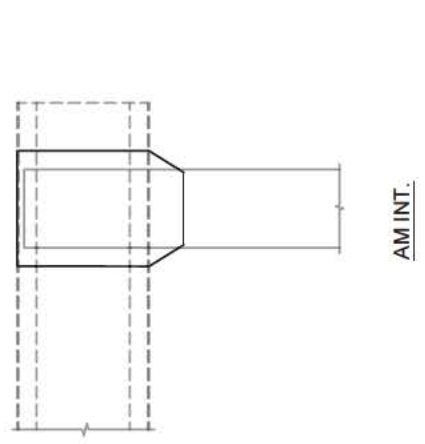


AV EXT.

		COMMENTAIRES	PHOTOS	ACTIVITÉ
COTES	A	100	0	0
	B	0	0	0
	C	0	0	0
	D	0	0	4
	CEC			4
MATÉRIAUX				
PROTECTION CONTRE LA CORROSION		100	0	0


FICHE D'INSPECTION DE LA STRUCTURE D'ACIER

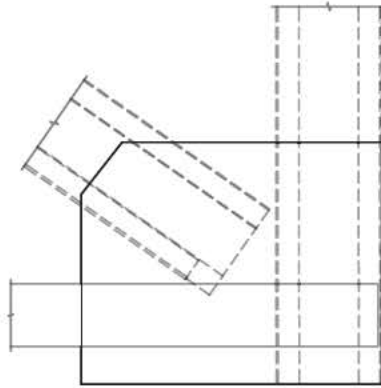
SECTION: 6	TRAVÉE: 20-21	FERME: AVAL	NOEUD: U10	TYPE: GOUSSET
DATE: 2016-07-12	INSPECTION PAR: EM			 1:40



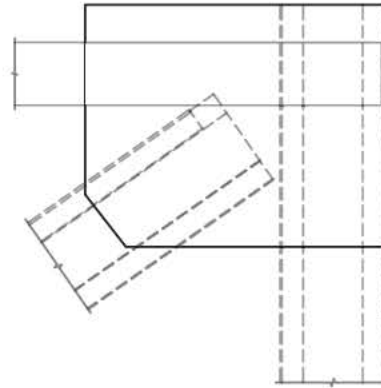
COTES	A	B	C	D	CEC	COMMENTAIRES	PHOTOS	ACTIVITÉ
PROTECTION CONTRE LA CORROSION	100	0	0	0	4			

FICHE D'INSPECTION DE LA STRUCTURE D'ACIER

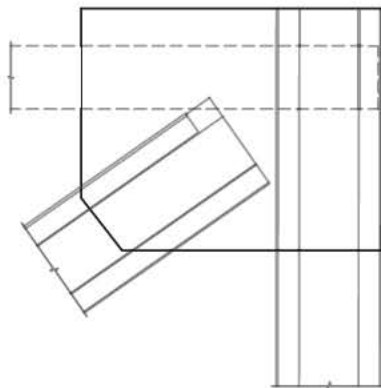
SECTION: 6	TRAVÉE: 20-21	FERME: AVAL	NOEUD: L0	TYPE: GOUSSET
DATE: 2016-07-11	INSPECTION PAR: EM			 1:50



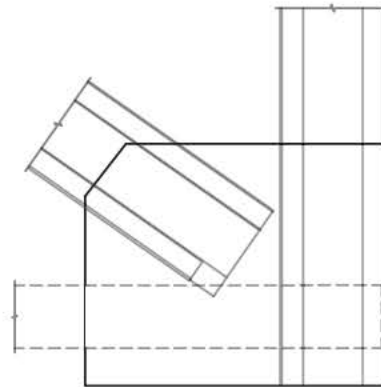
EM\_7448  
AM INT.



AV INT.



AM EXT.



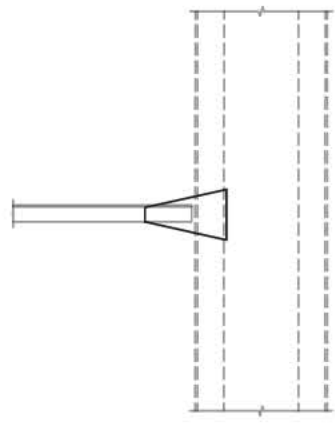
EM\_7447  
AV EXT.

COTES	A	B	C	D	CEC	COMMENTAIRES	PHOTOS	ACTIVITÉ
MATÉRIAUX	100	0	0	0	4	ÉLÉMENT RENFORCÉ.		
PROTECTION CONTRE LA CORROSION	100	0	0	0	4			

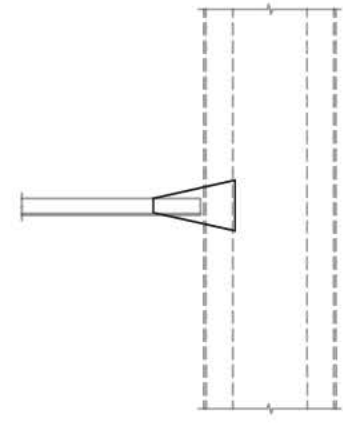


FICHE D'INSPECTION DE LA STRUCTURE D'ACIER

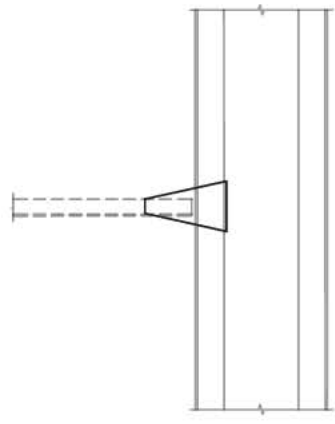
SECTION: 6    TRAVÉE: 20-21    FERME: AVAL    NOEUD: L1    TYPE: GOUSSET  
DATE: 2016-07-11    INSPECTION PAR: EM                         1:40



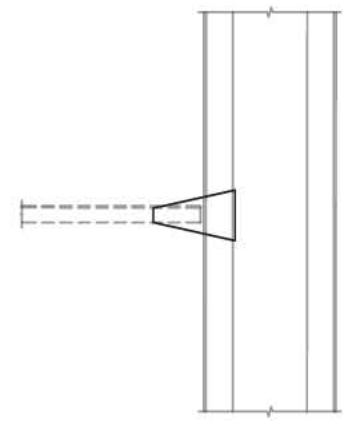
AM INT.



AV INT.



AM EXT.



AV EXT.

COTES	A	B	C	D	CEC	COMMENTAIRES	PHOTOS	ACTIVITÉ
MATÉRIAUX	100	0	0	0	4	ÉLÉMENT REMPLACÉ.		
PROTECTION CONTRE LA CORROSION	100	0	0	0	4			



Les Ponts Jacques-Cartier et Champlain Incorporated  
The Jacques-Cartier and Champlain Bridges Incorporated



Consortium  
TETRA TECH  
STRUCTURA

Pont Jacques-Cartier, services de consultant, inspections annuelles, inspections spéciales et étude de capacité portante (2015-2016).

CONTRAT N° 62408

3010

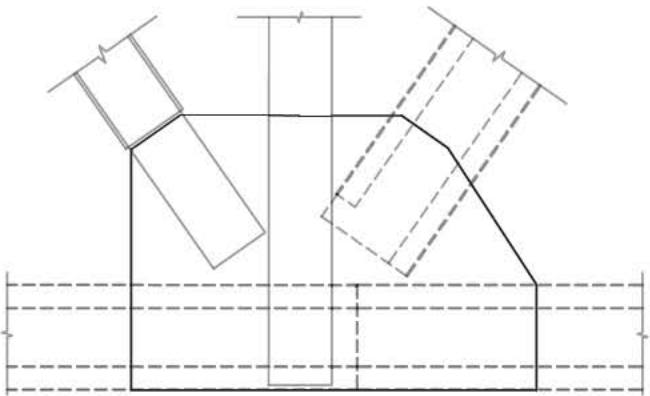
FICHE D'INSPECTION DE LA STRUCTURE D'ACIER

SECTION: 6  
DATE: 2016-07-11

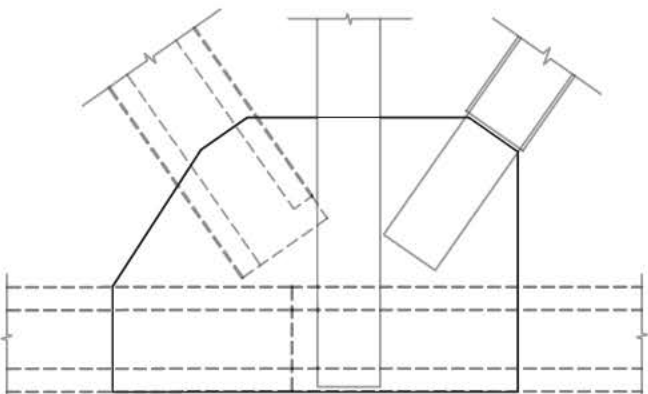
TRAVÉE: 20-21  
INSPECTION PAR: EM

FERME: AV AL  
NOEUD: L2

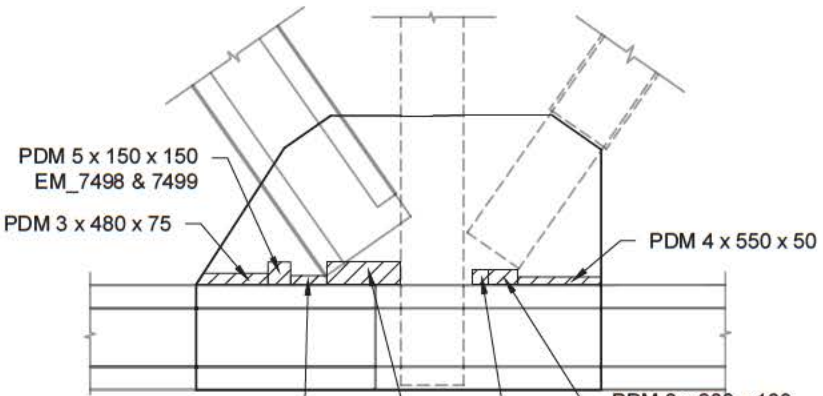
TYPE: GOUSSET  
1:50



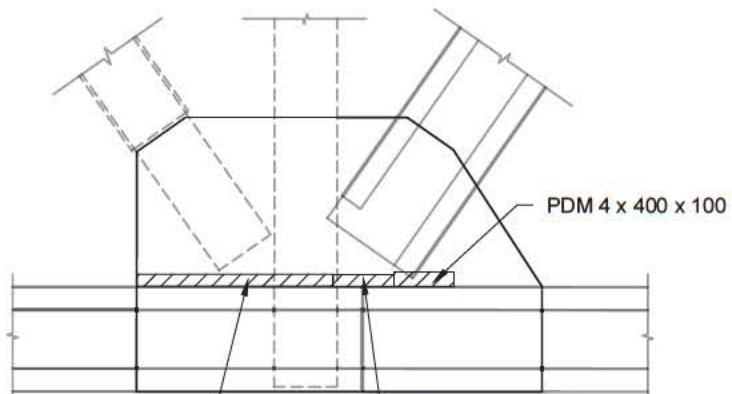
AM INT.



AV INT.



AM EXT.




AV EXT.

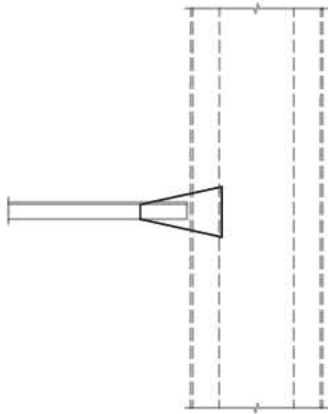
PDM 5 x 150 x 150  
EM\_7498 & 7499  
PDM 3 x 480 x 75  
PDM 4 x 550 x 50  
PDM 3 x 240 x 60  
PDM 8 x 200 x 100  
EM\_7497  
PDM 1 @ 3 x 490 x 150  
PDM 6 x 100 x 100

PDM 4 x 400 x 100  
PDM 4 x 1300 x 80  
EM\_7501  
PDM 5 x 400 x 80

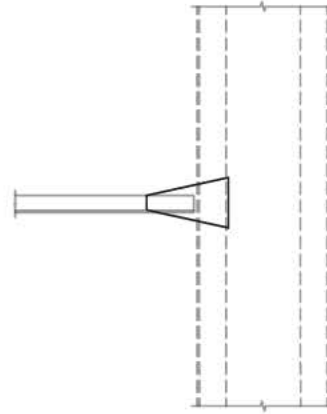
COTES	A	B	C	D	CEC	COMMENTAIRES	PHOTOS	ACTIVITÉ
MATÉRIAUX	86	10	2	2	3	PERTES DE MATÉRIAUX MOYENNES À TRÈS IMPORTANTES. RÉDUCTION DE LA CAPACITÉ INFÉRIEURE À 20%.	EM_7497	3221
PROTECTION CONTRE LA CORROSION	95	3	1	1	4	DÉFAUTS DE REVÊTEMENT MOYENS À TRÈS IMPORTANTS.		3065

FICHE D'INSPECTION DE LA STRUCTURE D'ACIER

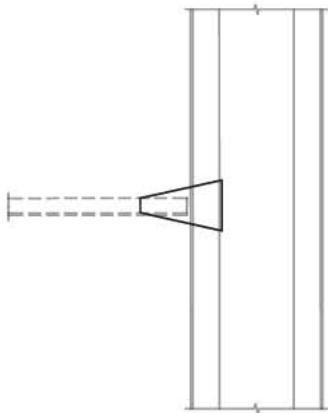
SECTION: 6	TRAVÉE: 20-21	FERME: AVAL	NOEUD: L3	TYPE: GOUSSET
DATE: 2016-07-11	INSPECTION PAR: EM			 1:40



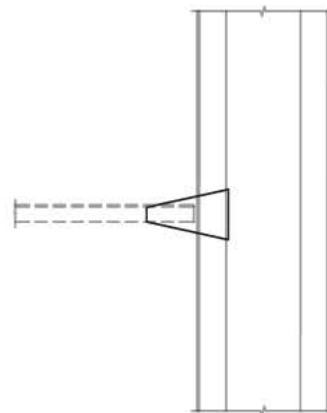
AM INT.



AV INT.



AM EXT.



AV EXT.

COTES	A	B	C	D	CEC	COMMENTAIRES	PHOTOS	ACTIVITÉ
PROTECTION CONTRE LA CORROSION	100	0	0	0	4			



Les Ponts Jacques Cartier et Champlain Incorporated  
The Jacques Cartier and Champlain Bridges Incorporated



Consortium  
TETRA TECH  
STRUCTUR A

Pont Jacques-Cartier, services de consultant, inspections annuelles, inspections spéciales et étude de capacité portante (2015-2016).

CONTRAT N° 62408

3010

### FICHE D'INSPECTION DE LA STRUCTURE D'ACIER

SECTION: 6  
DATE: 2016-07-11

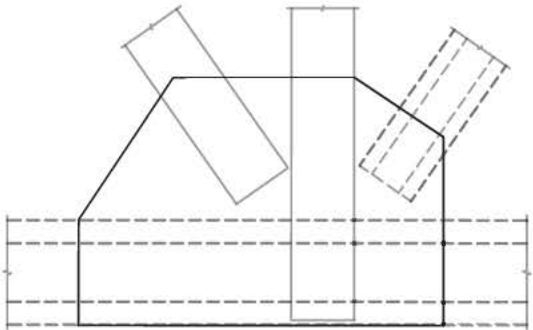
TRAVÉE: 20-21  
INSPECTION PAR: EM

FERME: AVAL

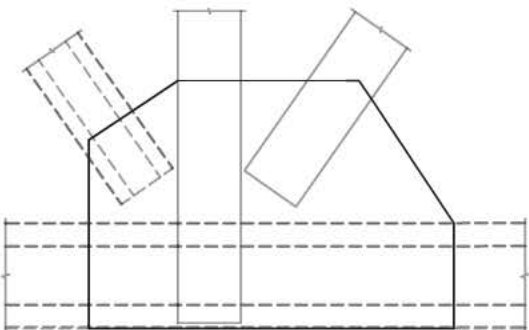
NOEUD: L4

TYPE: GOUSSET

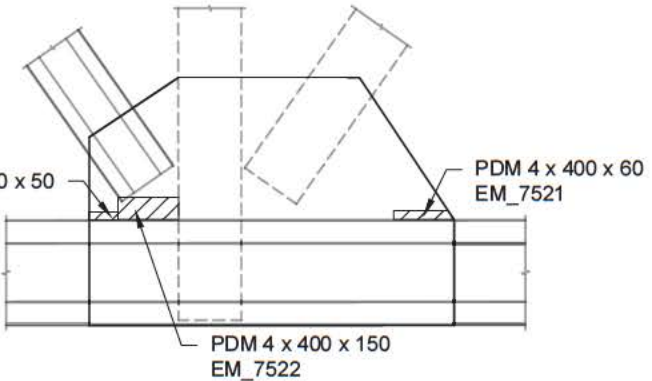
1:50



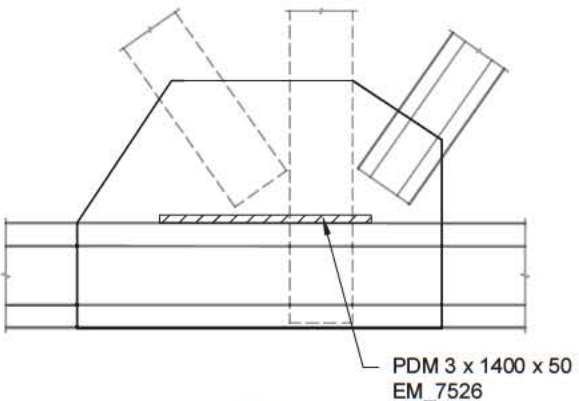
AM INT.



AV INT.



AM EXT.

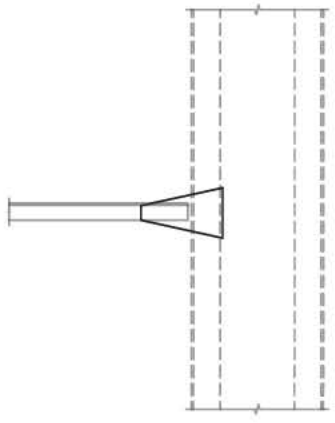


AV EXT.

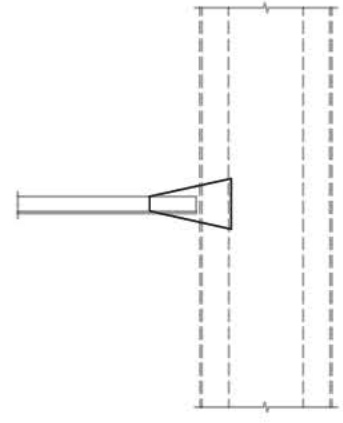
COTES	A	B	C	D	CEC	COMMENTAIRES	PHOTOS	ACTIVITÉ
MATÉRIAUX	97	2	2	2	3	PERTES DE MATÉRIAUX MOYENNES À TRÈS IMPORTANTES. RÉDUCTION DE LA CAPACITÉ D'ENVIRON 10%.	EM_7522 & 7526	3221
PROTECTION CONTRE LA CORROSION	97	1	1	1	4	DÉFAUTS DE REVÊTEMENT MOYENS À TRÈS IMPORTANTES.		3065

FICHE D'INSPECTION DE LA STRUCTURE D'ACIER

SECTION: 6    TRAVÉE: 20-21    FERME: AVAL    NOEUD: L5    TYPE: GOUSSET  
 DATE: 2016-07-12    INSPECTION PAR: EM    [REDACTED] 1:40

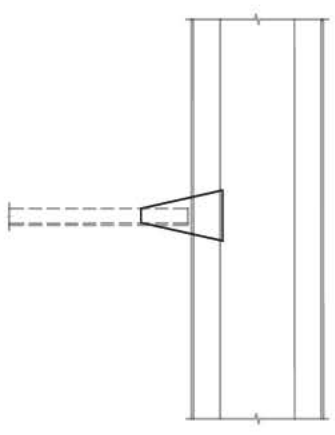


AM INT.



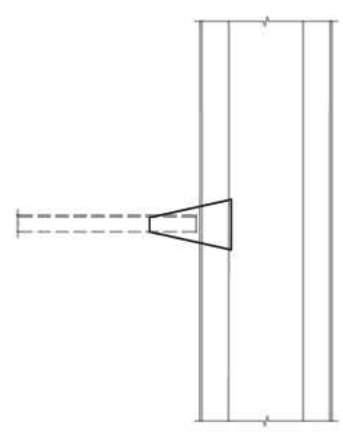
EM\_7584

AV INT.



EM\_7583

AM EXT.

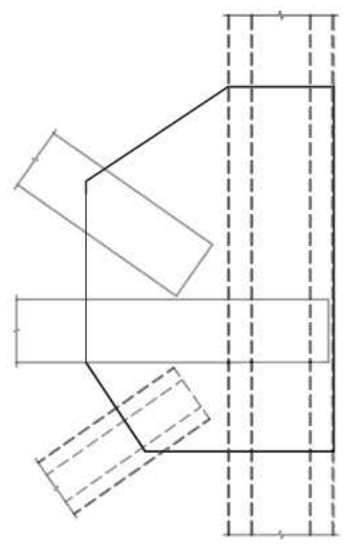


AV EXT.

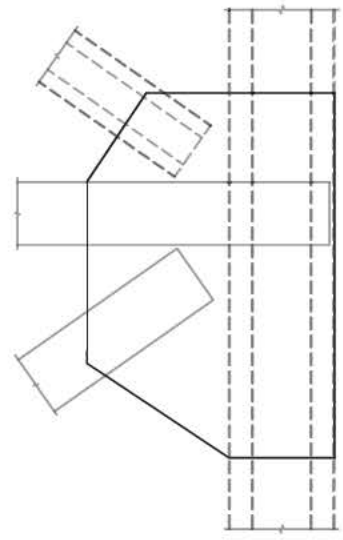
COTES	A	B	C	D	CEC	COMMENTAIRES	PHOTOS	ACTIVITÉ
MATÉRIAUX	100	0	0	0	4	ÉLÉMENT REMPLACÉ.		
PROTECTION CONTRE LA CORROSION	100	0	0	0	4			

FICHE D'INSPECTION DE LA STRUCTURE D'ACIER

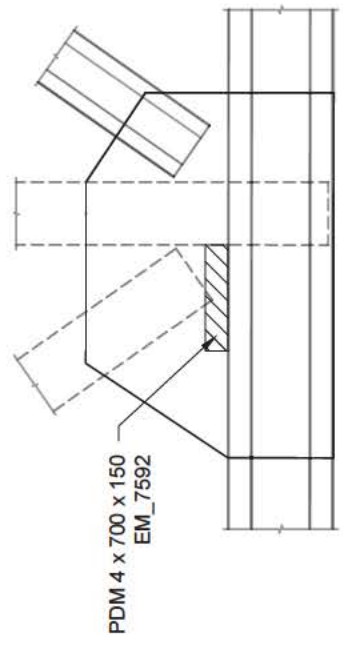
SECTION: 6 TRAVÉE: 20-21 FERME: AVAL NOEUD: L6 TYPE: GOUSSET  
DATE: 2016-07-12 INSPECTION PAR: EM XXXXXXXXXX 1:50



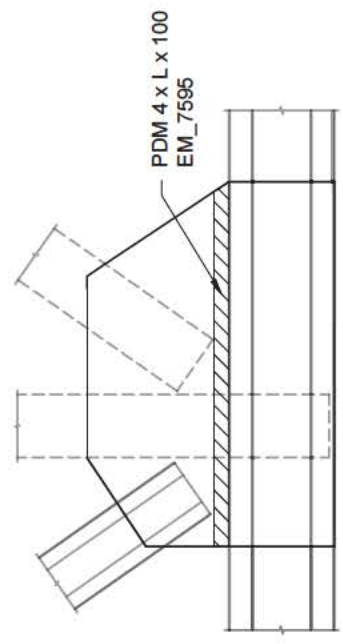
AM INT.



AV INT.



AM EXT.

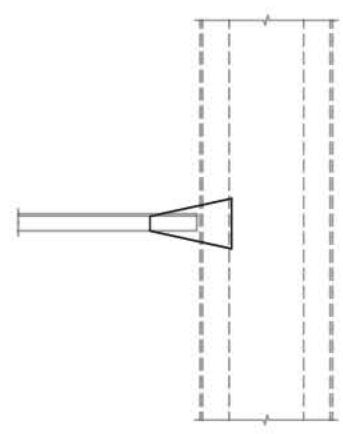


AV EXT.

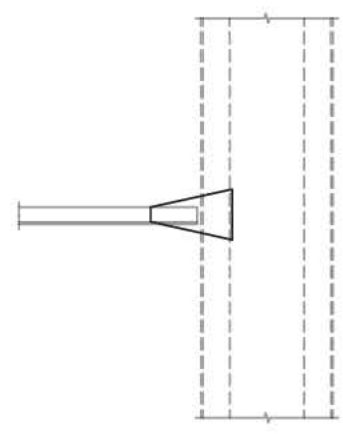
		COMMENTAIRES	PHOTOS	ACTIVITÉ
COTES	A B C D CEC	PERTES DE MATÉRIAUX MOYENNES À TRÈS IMPORTANTES. RÉDUCTION DE LA CAPACITÉ D'ENVIRON 15%.	EM_7592 & 7595	3221
MATÉRIAUX	96 1 3 0 3			
PROTECTION CONTRE LA CORROSION	97 2 1 0 4			

FICHE D'INSPECTION DE LA STRUCTURE D'ACIER

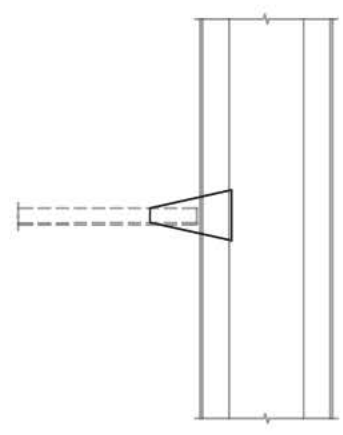
SECTION: 6    TRAVÉE: 20-21    FERME: AVAL    NOEUD: L7    TYPE: GOUSSET  
 DATE: 2016-07-12    INSPECTION PAR: EM    ██████████ 1:40



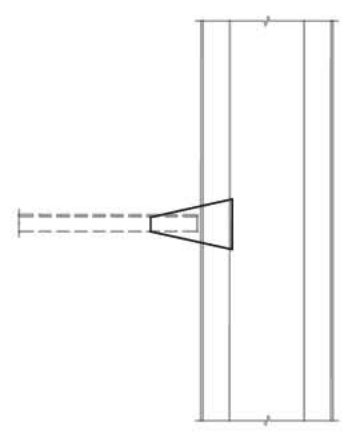
AM INT.



AV INT.



AM EXT.



AV EXT.

COTES	A	B	C	D	CEC	COMMENTAIRES	PHOTOS	ACTIVITÉ
MATÉRIAUX	100	0	0	0	2	ÉLÉMENT REMPLACÉ.		
PROTECTION CONTRE LA CORROSION	100	0	0	0	4			



Les Ponts Jacques-Cartier et Champlain Incorporated  
The Jacques-Cartier and Champlain Bridges Incorporated



Casale EM



Consortium  
TETRA TECH  
STRUCTURA

Pont Jacques-Cartier, services de consultant, inspections annuelles, inspections spéciales et étude de capacité portante (2015-2016).

CONTRAT N° 62408

3010

## FICHE D'INSPECTION DE LA STRUCTURE D'ACIER

SECTION: 6  
DATE: 2016-07-12

TRAVÉE: 20-21

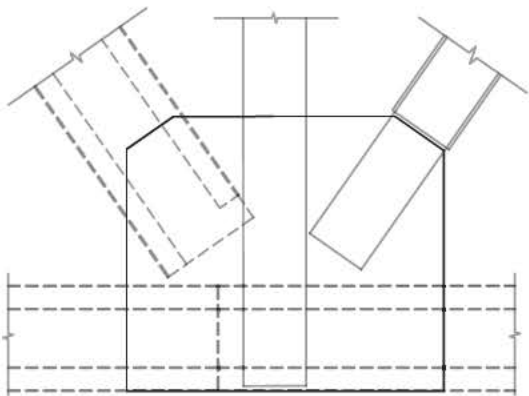
NOEUD: L8

TYPE: GOUSSET

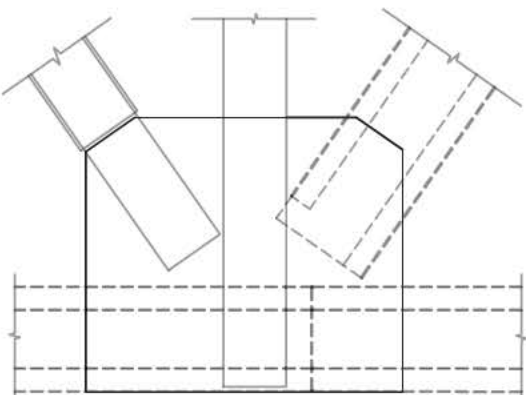
1:50

FERME: AVAL

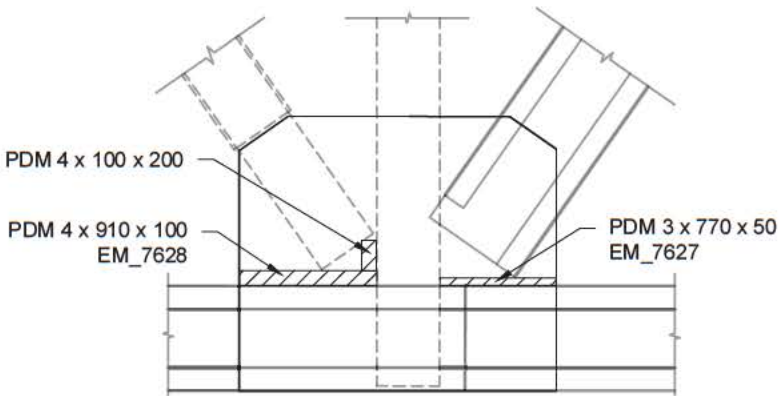
INSPECTION PAR: EM



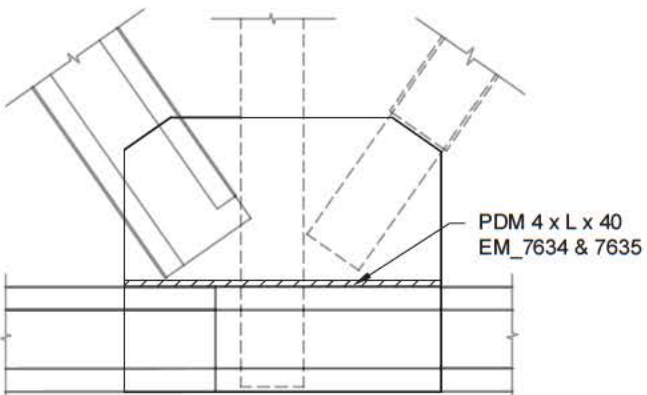
AM INT.  
EM\_7636



AV INT.  
EM\_7636



AM EXT.



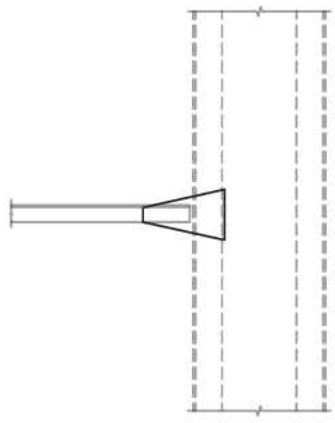
AV EXT.

COTES	A	B	C	D	CEC	COMMENTAIRES	PHOTOS	ACTIVITÉ
MATÉRIAUX	97	0	1	2	2	PERTE DE MATÉRIAUX IMPORTANTE ET TRÈS IMPORTANTE. RÉDUCTION DE LA CAPACITÉ D'ENVIRON 25%	EM_7628 & 7635	3201
PROTECTION CONTRE LA CORROSION	90	5	3	2	4	DÉFAUTS DE REVÊTEMENT MOYENS À TRÈS IMPORTANTS.		3065

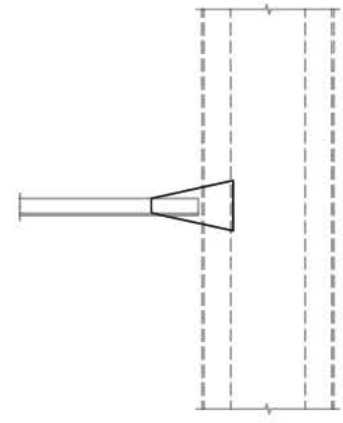


FICHE D'INSPECTION DE LA STRUCTURE D'ACIER

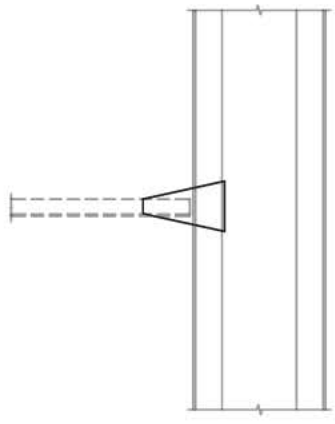
SECTION: 6	TRAVÉE: 20-21	FERME: AVAL	NOEUD: L9	TYPE: GOUSSET
DATE: 2016-07-12	INSPECTION PAR: EM	[REDACTED] 1:40		



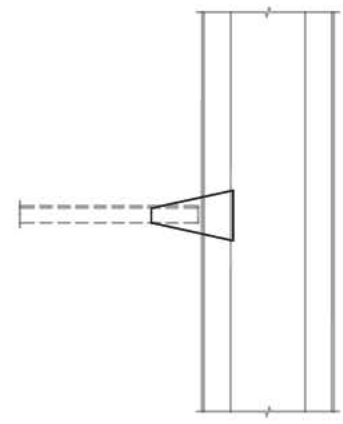
AM INT.



AV INT.



AM EXT.

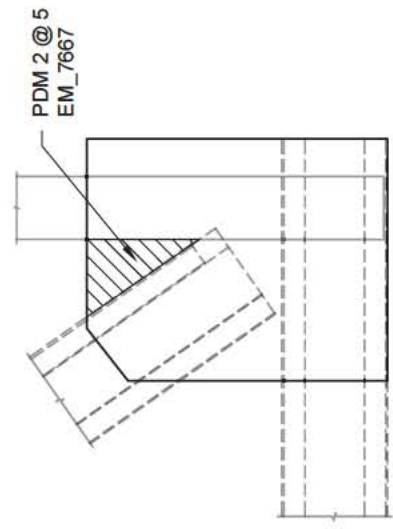


AV EXT.

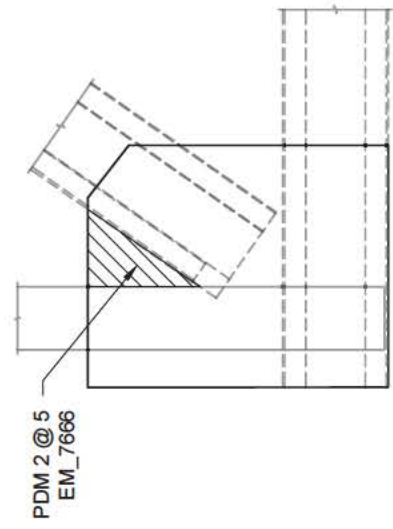
COTES	A	B	C	D	CEC	COMMENTAIRES	PHOTOS	ACTIVITÉ
MATÉRIAUX	100	0	0	0	0	ÉLÉMENT RENFORCÉ.		
PROTECTION CONTRE LA CORROSION	100	0	0	0	4			

FICHE D'INSPECTION DE LA STRUCTURE D'ACIER

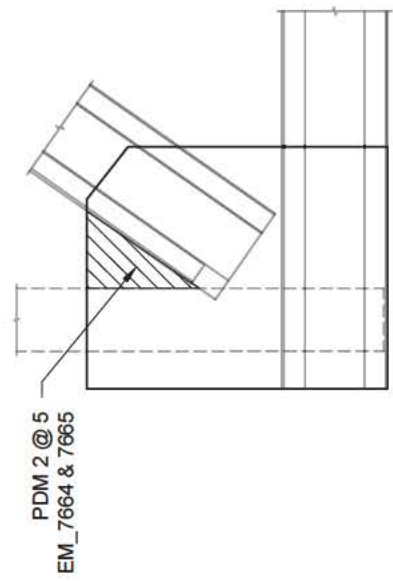
SECTION: 6	TRAVÉE: 20-21	FERME: AVAL	NOEUD: L10	TYPE: GOUSSET
DATE: 2016-07-12	INSPECTION PAR: EM			 1:50



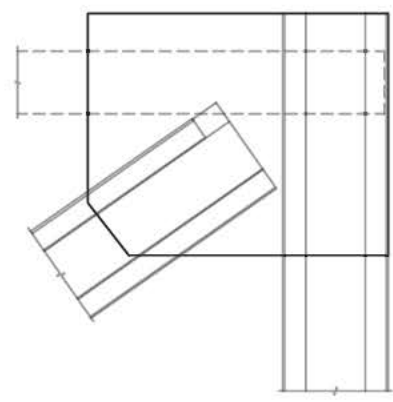
AM INT.



AV INT.



AM EXT.

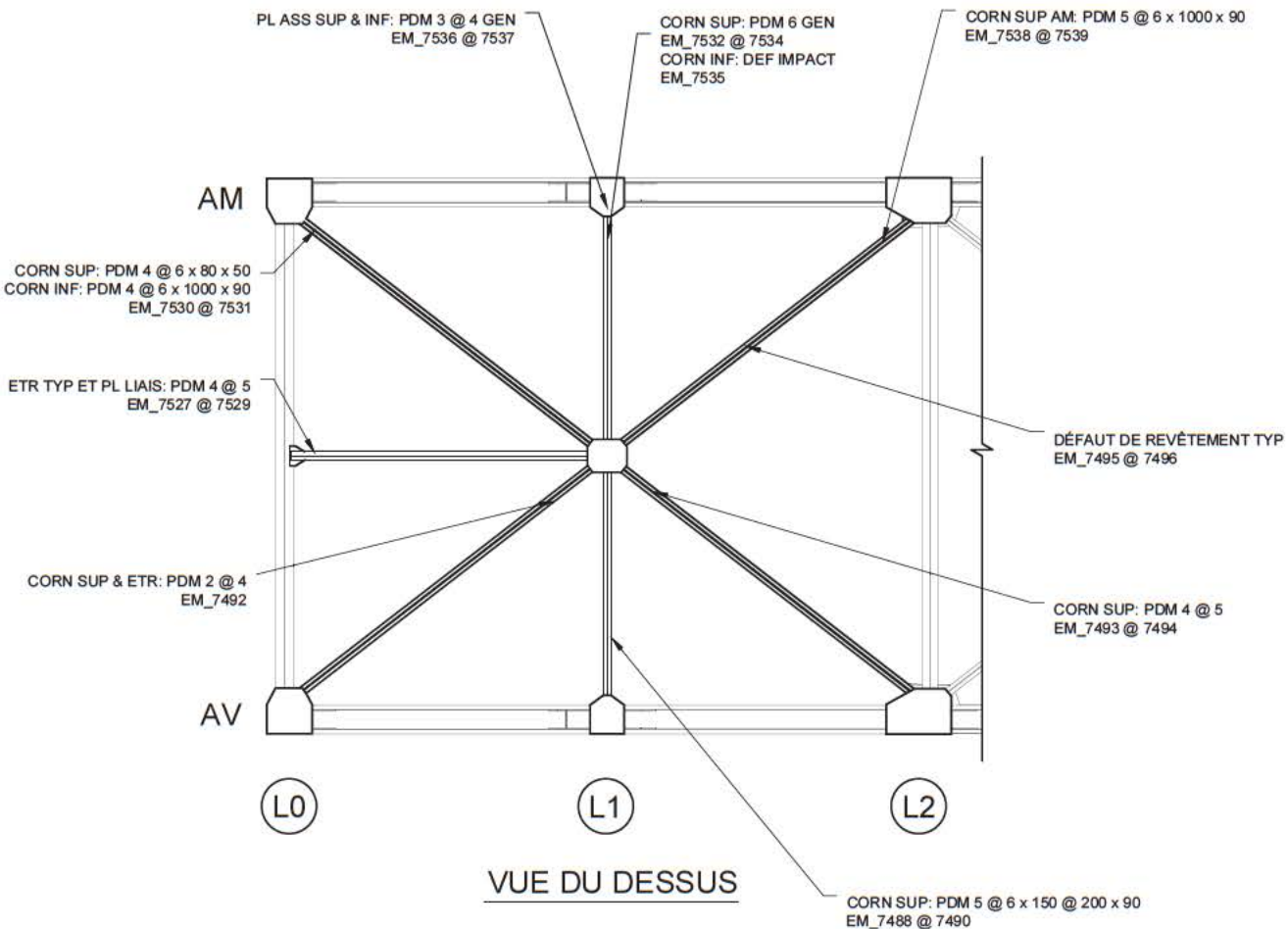


AV EXT.

COTES	A	B	C	D	CEC	COMMENTAIRES	PHOTOS	ACTIVITÉ
MATÉRIAUX	90	5	3	2	4	PERTES DE MATÉRIAUX MOYENNES À TRÈS IMPORTANTES. ÉLÉMENT RENFORCÉ. AUCUNE ACTIVITÉ REQUISE.	EM_7664 & 7666	
PROTECTION CONTRE LA CORROSION	100	0	0	0	4			

FICHE D'INSPECTION DE LA SUPERSTRUCTURE: SECTION 6

TRAVÉE : 20-21      SECTION : 6      LOCALISATION : L0-L2      TYPE : TRAVÉE À FERME 245'-0" (TYPE E)  
 DATE : 2016-07-12      INSPECTION PAR : EM      : N/AE



COTES	A	B	C	D	CEC	COMMENTAIRES	PHOTOS	ACTIVITÉ
MATÉRIAUX	95	2	2	1	3	PERTES DE MATÉRIAUX MOYENNES À TRÈS IMPORTANTES. DÉFORMATION PAR IMPACT.	EM_7537, 7490 & 7492	3221
PROTECTION CONTRE LA CORROSION	88	8	2	2	4	DÉFAUTS DE REVÊTEMENT MOYENS À TRÈS IMPORTANTS.	EM_7496	3065

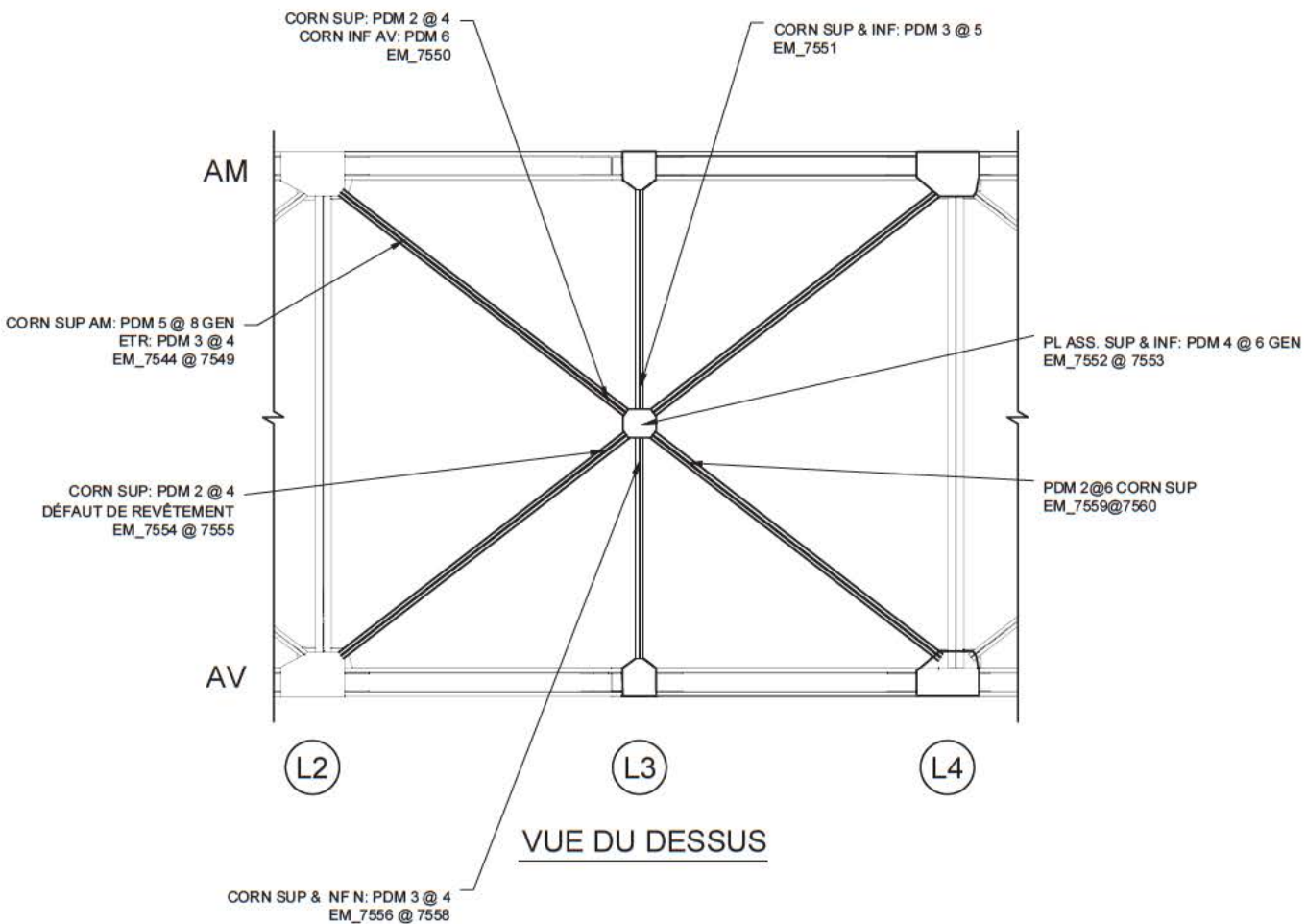
## FICHE D'INSPECTION DE LA SUPERSTRUCTURE: SECTION 6

TRAVÉE : 20-21  
DATE : 2016-07-12

SECTION : 6  
INSPECTION PAR : EM

LOCALISATION : L2-L4

TYPE : TRAVÉE À FERME 245'-0" (TYPE E)  
: NAE



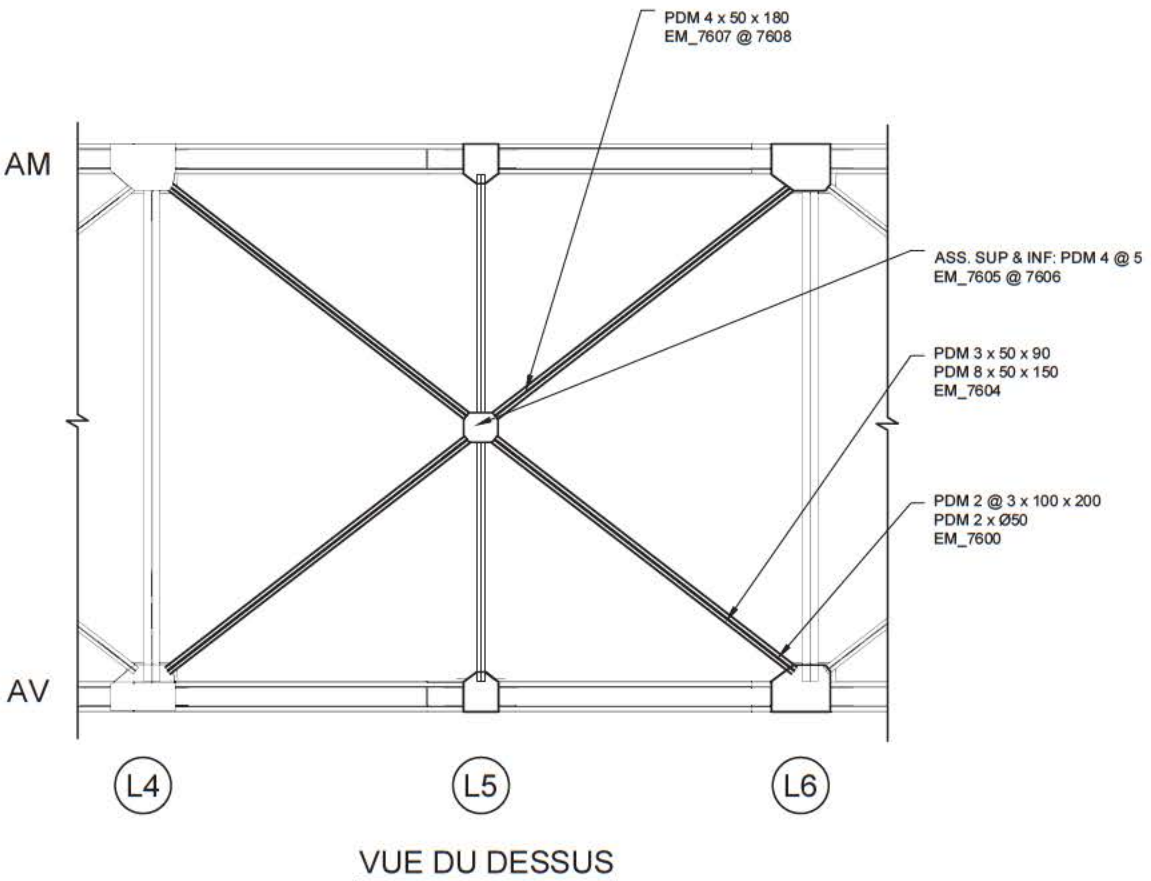
COTES	A	B	C	D	CEC	COMMENTAIRES	PHOTOS	ACTIVITÉ
MATÉRIAUX	95	2	2	1	3	PERTES DE MATÉRIAUX MOYENNES À TRÈS IMPORTANTES. RÉDUCTION DE LA CAPACITÉ D'ENVIRON 20%.	EM_7545, 7552 & 7553	3221
PROTECTION CONTRE LA CORROSION	92	3	3	2	4	DÉFAUTS DE REVÊTEMENT MOYENS À TRÈS IMPORTANTS.	EM_7555	3065

FICHE D'INSPECTION DE LA SUPERSTRUCTURE: SECTION 6

TRAVÉE : 20-21  
DATE : 2016-07-12

SECTION : 6  
INSPECTION PAR : EM

LOCALISATION : L4-L6



COTES	A	B	C	D	CEC	COMMENTAIRES	PHOTOS	ACTIVITÉ
MATÉRIAUX	95	2	2	1	3	PERTES DE MATÉRIAUX MOYENNES À TRÈS IMPORTANTES. RÉDUCTION DE LA CAPACITÉ D'ENVIRON 20%.	EM_7600 & 7605	3221
PROTECTION CONTRE LA CORROSION	92	3	3	2	4	DÉFAUTS DE REVÊTEMENT MOYENS À TRÈS IMPORTANTS.	EM_7608	3065

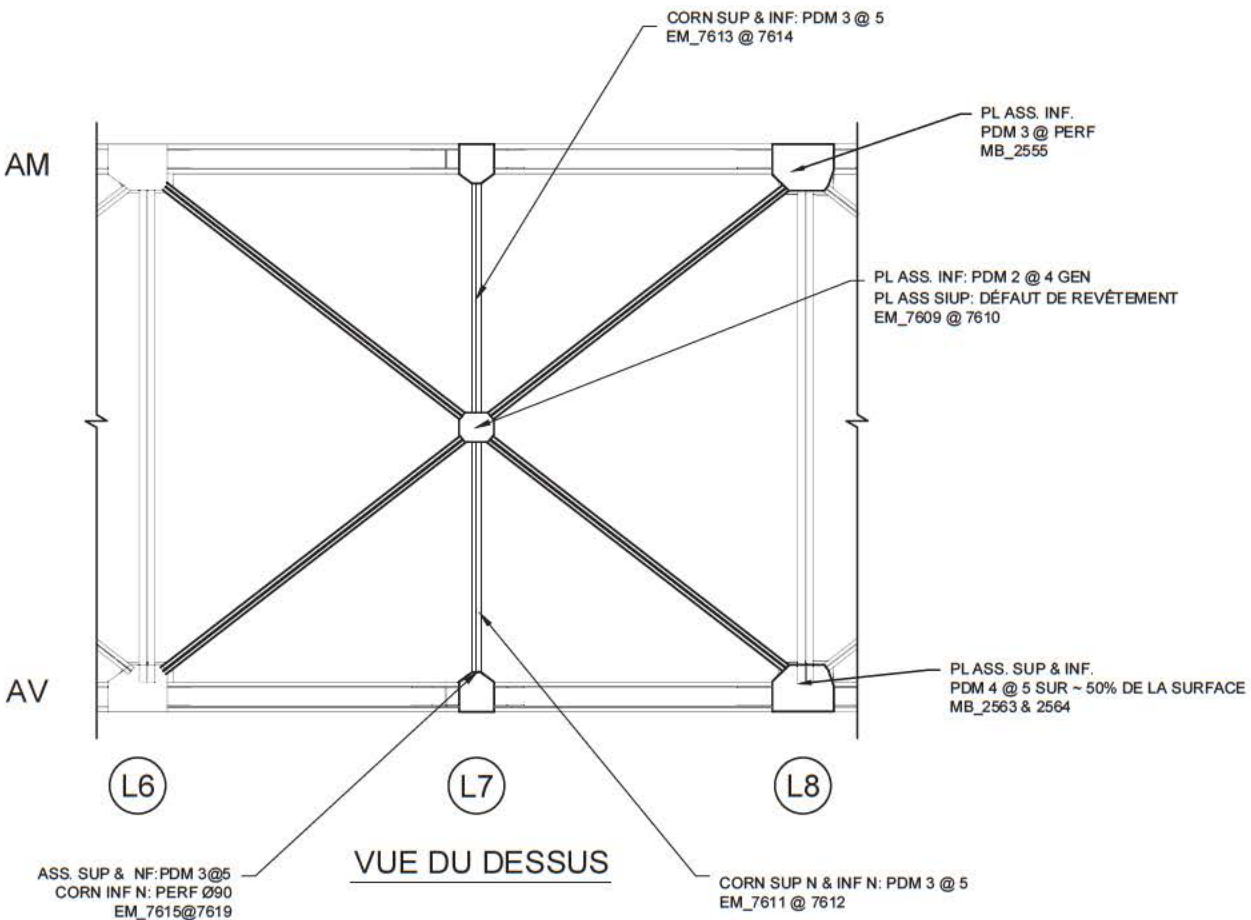
## FICHE D'INSPECTION DE LA SUPERSTRUCTURE: SECTION 6

TRAVÉE : 20-21  
DATE : 2016-07-12

SECTION : 6  
INSPECTION PAR : EM

LOCALISATION : L6-L8

TYPE : TRAVÉE À FERME 245'-0" (TYPE E)  
: N/A E



COTES	A	B	C	D	CEC	COMMENTAIRES	PHOTOS	ACTIVITÉ
MATÉRIAUX	95	2	2	1	3	PERTES DE MATÉRIAUX MOYENNES À TRÈS IMPORTANTES. PERFORATION Ø60 mm. RÉDUCTION DE LA CAPACITÉ D'ENVIRON 20%.	EM_7614 @ 7616	3221
PROTECTION CONTRE LA CORROSION	92	3	3	2	4	DÉFAUTS DE REVÊTEMENT MOYENS À TRÈS IMPORTANTS.	EM_7609	3065

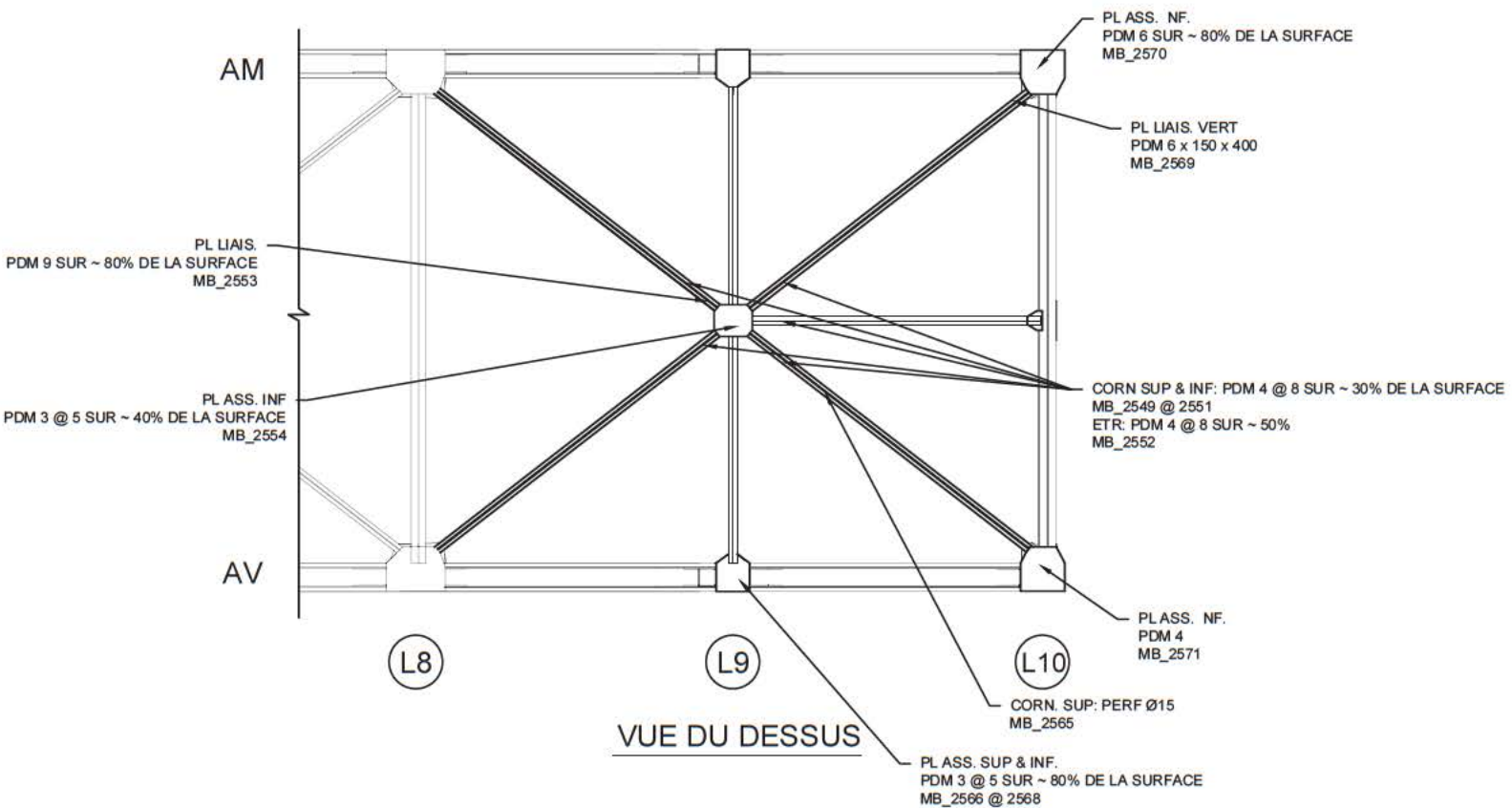
## FICHE D'INSPECTION DE LA SUPERSTRUCTURE: SECTION 6

TRAVÉE : 20-21  
DATE : 2017-03-20

SECTION : 6  
INSPECTION PAR : MB

LOCALISATION : L8-L10

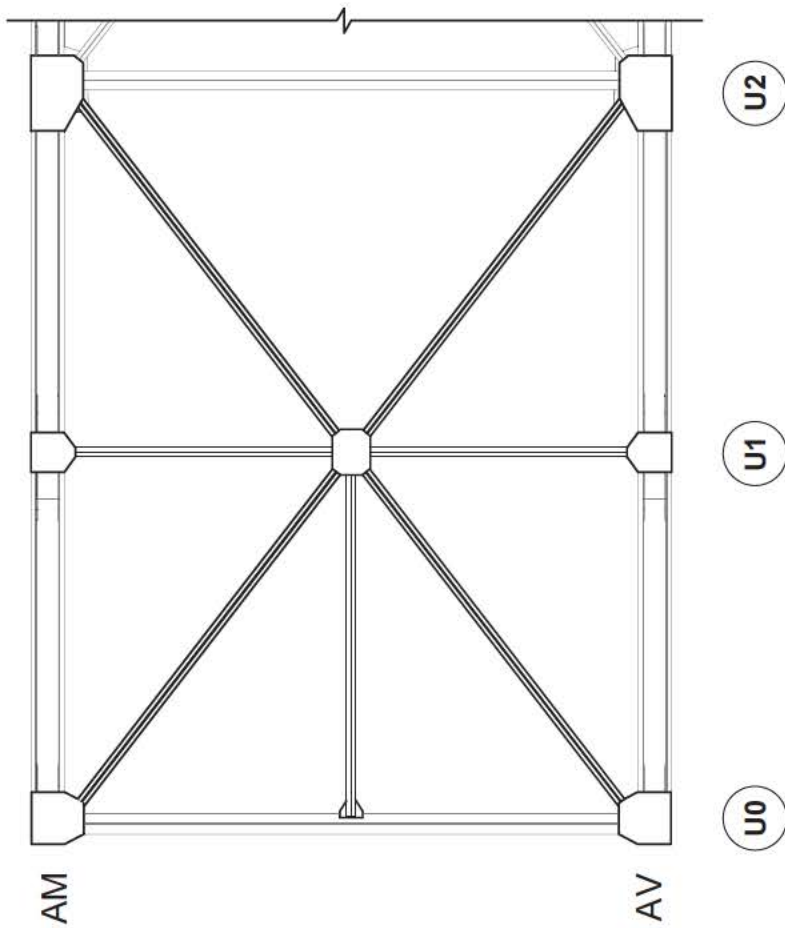
TYPE : TRAVÉE À FERME 245'-0" (TYPE E)  
: NAE



COTES	A	B	C	D	CEC	COMMENTAIRES	PHOTOS	ACTIVITÉ
MATÉRIAUX	94	2	2	2	3	PERTES DE MATÉRIAUX MOYENNES À TRÈS IMPORTANTES. PERFORATIONS MULTIPLES. RÉDUCTION DE LA CAPACITÉ D'ENVIRON 20%.	MB_2553, 2565 & 2570	3221
PROTECTION CONTRE LA CORROSION	92	3	3	2	4	DÉFAUTS DE REVÊTEMENT MOYENS À TRÈS IMPORTANTS.		3065

FICHE D'INSPECTION DE LA SUPERSTRUCTURE: SECTION 6

TRAVÉE: 20-21	SECTION: 6	LOCALISATION: U0-U2	TYPE : TRAVÉE À FERME 245'-0" (TYPE E)
DATE: 2016-11-08	INSPECTION PAR : EM & MB		1:150



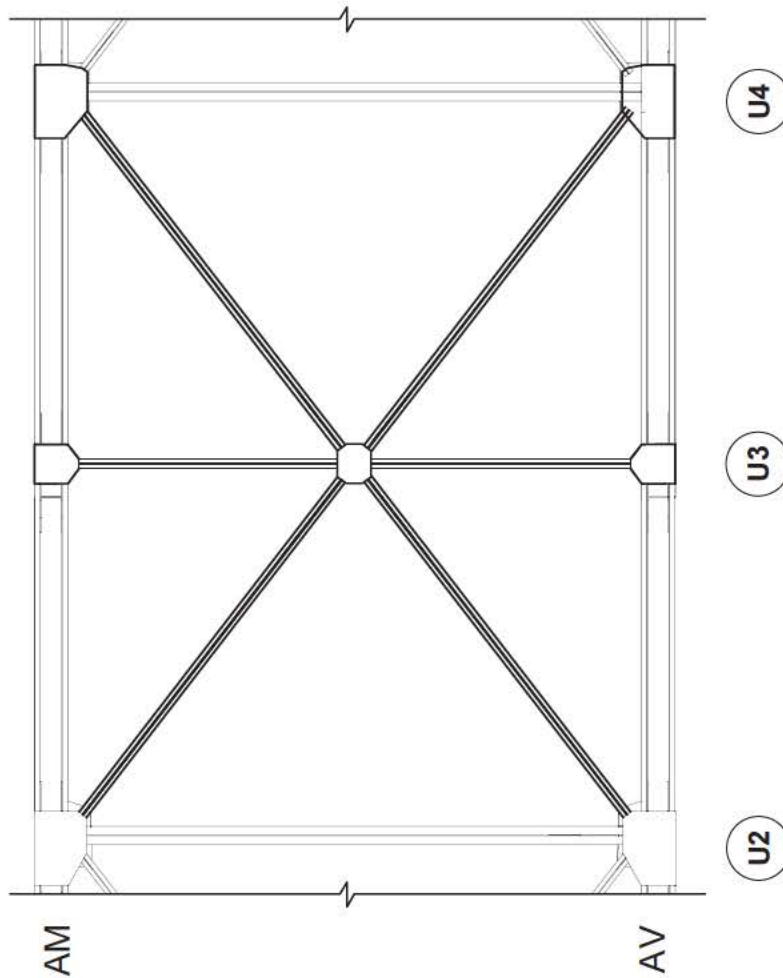
VUE DU DESSUS

COTES	A	B	C	D	CEC	COMMENTAIRES	PHOTOS	ACTIVITÉ
MATÉRIAUX	98	1	1	0	4			
PROTECTION CONTRE LA CORROSION	98	1	1	0	4			



FICHE D'INSPECTION DE LA SUPERSTRUCTURE: SECTION 6

TRAVÉE: 20-21	SECTION: 6	LOCALISATION: U2-U4	TYPE : TRAVÉE À FERME 245'-0" (TYPE E)
DATE: 2016-11-08	INSPECTION PAR: EM & MB		1:150

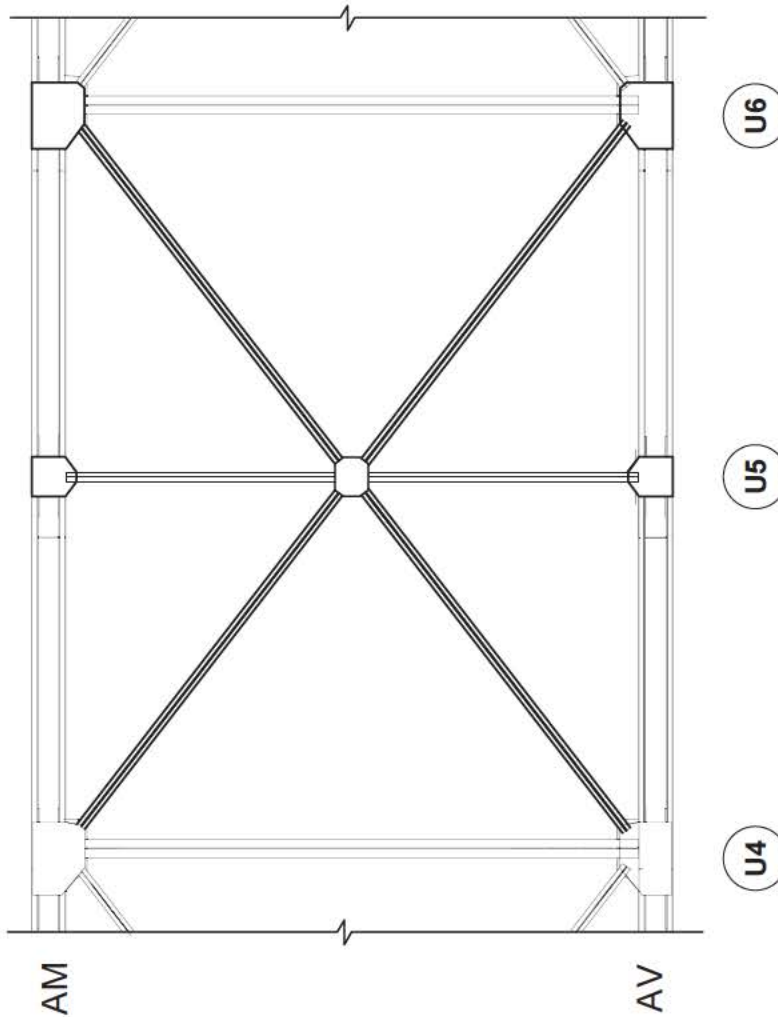


VUE DU DESSUS

COTES	A	B	C	D	CEC	COMMENTAIRES	PHOTOS	ACTIVITÉ
MATÉRIAUX	98	1	1	0	4			
PROTECTION CONTRE LA CORROSION	98	1	1	0	4			

FICHE D'INSPECTION DE LA SUPERSTRUCTURE: SECTION 6

TRAVÉE: 20-21	SECTION: 6	LOCALISATION: U4-U6	TYPE : TRAVÉE À FERME 245'-0" (TYPE E)
DATE: 2016-11-07	INSPECTION PAR: EM & MB		1:150

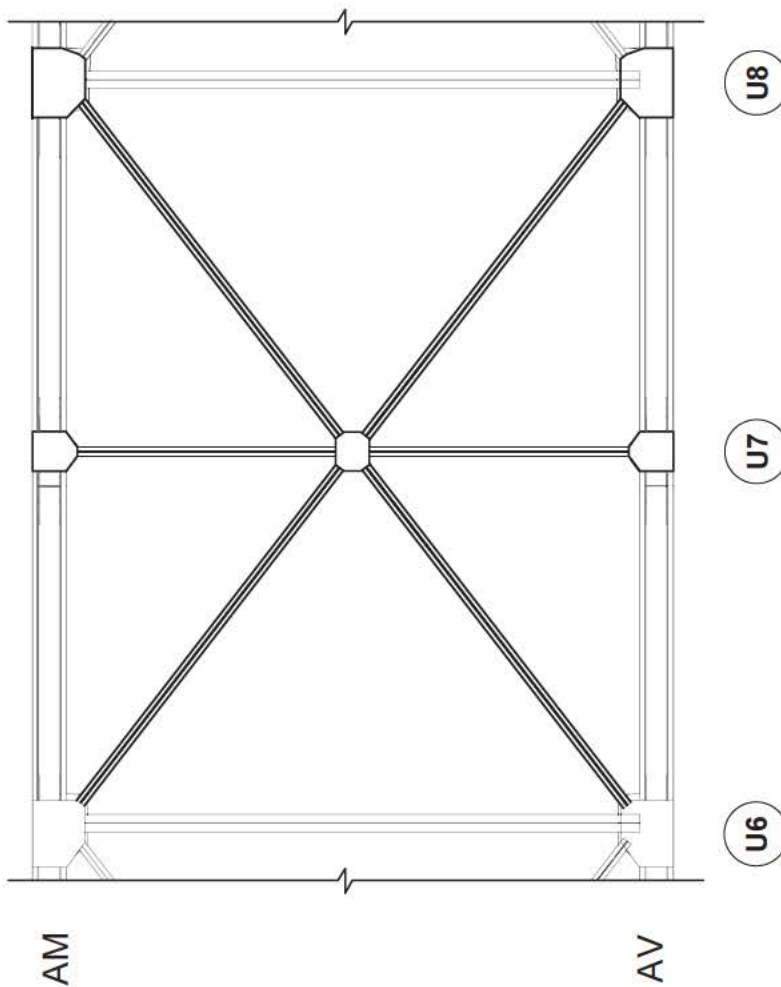


VUE DU DESSUS

COTES	A	B	C	D	CEC	COMMENTAIRES	PHOTOS	ACTIVITÉ
MATÉRIAUX	98	1	1	0	4			
PROTECTION CONTRE LA CORROSION	98	1	1	0	4			

FICHE D'INSPECTION DE LA SUPERSTRUCTURE: SECTION 6

TRAVÉE: 20-21	SECTION: 6	LOCALISATION: U6-U8	TYPE : TRAVÉE À FERME 245'-0" (TYPE E)
DATE: 2016-11-07	INSPECTION PAR: EM & MB		1:150

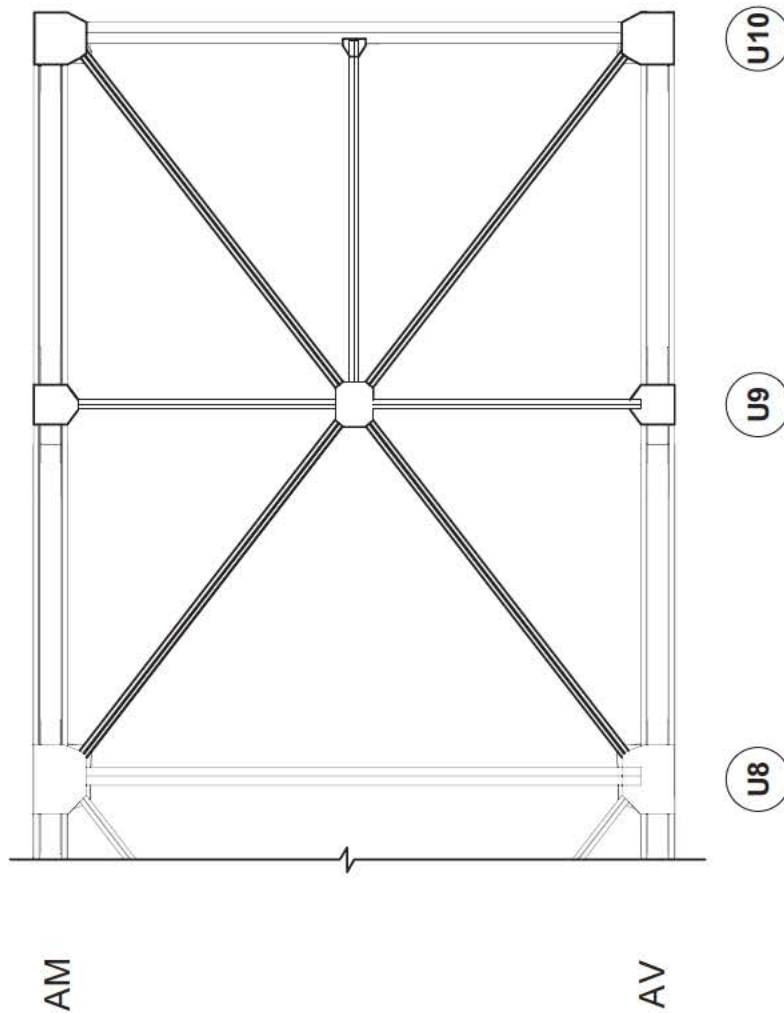


VUE DU DESSUS

COTES	A	B	C	D	CEC	COMMENTAIRES	PHOTOS	ACTIVITÉ
MATÉRIAUX	98	1	1	0	4			
PROTECTION CONTRE LA CORROSION	98	1	1	0	4			

FICHE D'INSPECTION DE LA SUPERSTRUCTURE: SECTION 6

TRAVÉE: 20-21	SECTION: 6	LOCALISATION: U8-U10	TYPE : TRAVÉE À FERME 245'-0" (TYPE E)
DATE: 2016-11-07	INSPECTION PAR: EM & MB		1:150

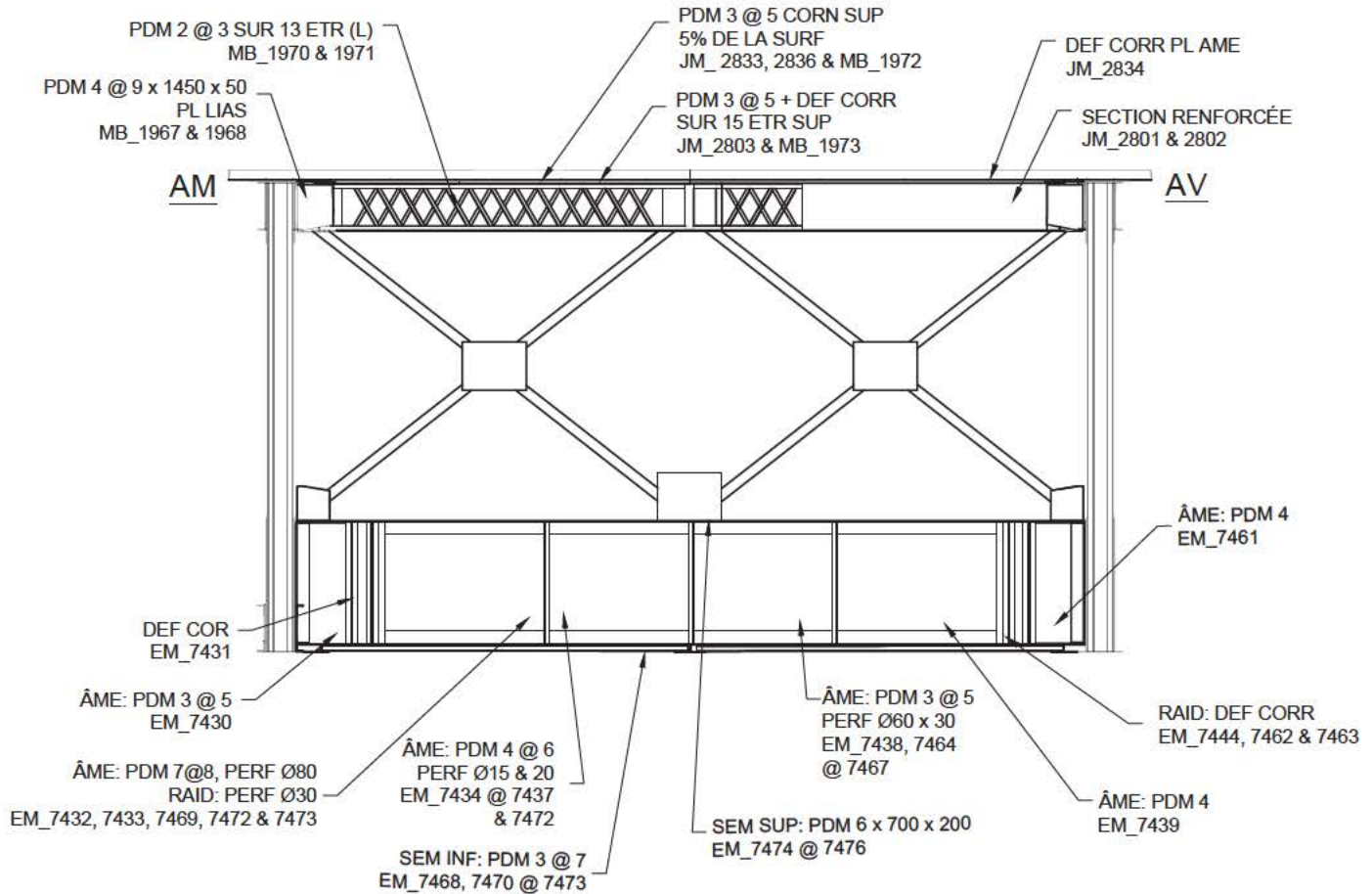


VUE DU DESSUS

COTES	A	B	C	D	CEC	COMMENTAIRES	PHOTOS	ACTIVITÉ
MATÉRIAUX	98	1	1	0	4			
PROTECTION CONTRE LA CORROSION	98	1	1	0	4			

## FICHE D'INSPECTION DE LA SUPERSTRUCTURE: SECTION 6

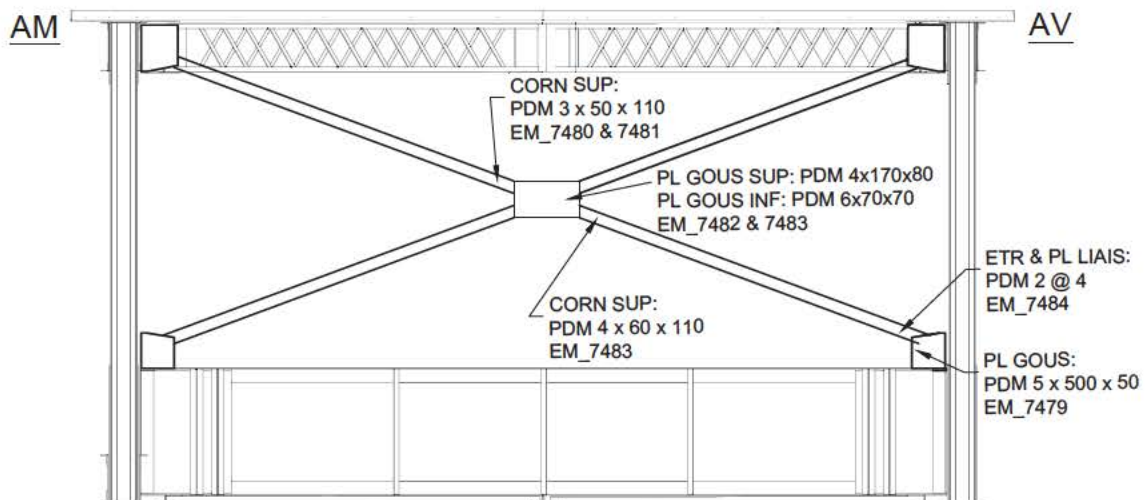
TRAVÉE: 20-21	SECTION: 6	LOCALISATION: L0-M0	TYPE: TRAVÉE À FERME 245'-0" (type E)
DATE: 2016-10-14	INSPECTION PAR: EM & MB		█ N.A.E



COTES	A	B	C	D	CEC	COMMENTAIRES	PHOTOS	ACTIVITÉ
CONTREVENTEMENT VERTICAL	90	2	3	5	4	PERTES DE MATÉRIAUX MOYENNES À TRÈS IMPORTANTES. DÉFORMATION PAR CORROSION. AUCUNE ACTIVITÉ REQUISE	JM_2802 & 2834 EM_7477	
PROTECTION CONTRE LA CORROSION	95	2	2	1	4	DÉFAUTS DE REVÊTEMENT MOYENS À TRÈS IMPORTANTES.		3065
POUTRE DE LEVAGE	93	2	3	2	3	PERTES DE MATÉRIAUX MOYENNES À TRÈS IMPORTANTES. PERFORATIONS MULTIPLES. DÉFORMATION PAR CORROSION. RÉDUCTION DE LA CAPACITÉ D'ENVIRON 25%.	EM_7433, 7436, 7438, 7467, 7470 & 7474	3221
PROTECTION CONTRE LA CORROSION	97	1	1	1	4	DÉFAUTS DE REVÊTEMENT MOYENS À TRÈS IMPORTANTES.		3065

## FICHE D'INSPECTION DE LA SUPERSTRUCTURE: SECTION 6

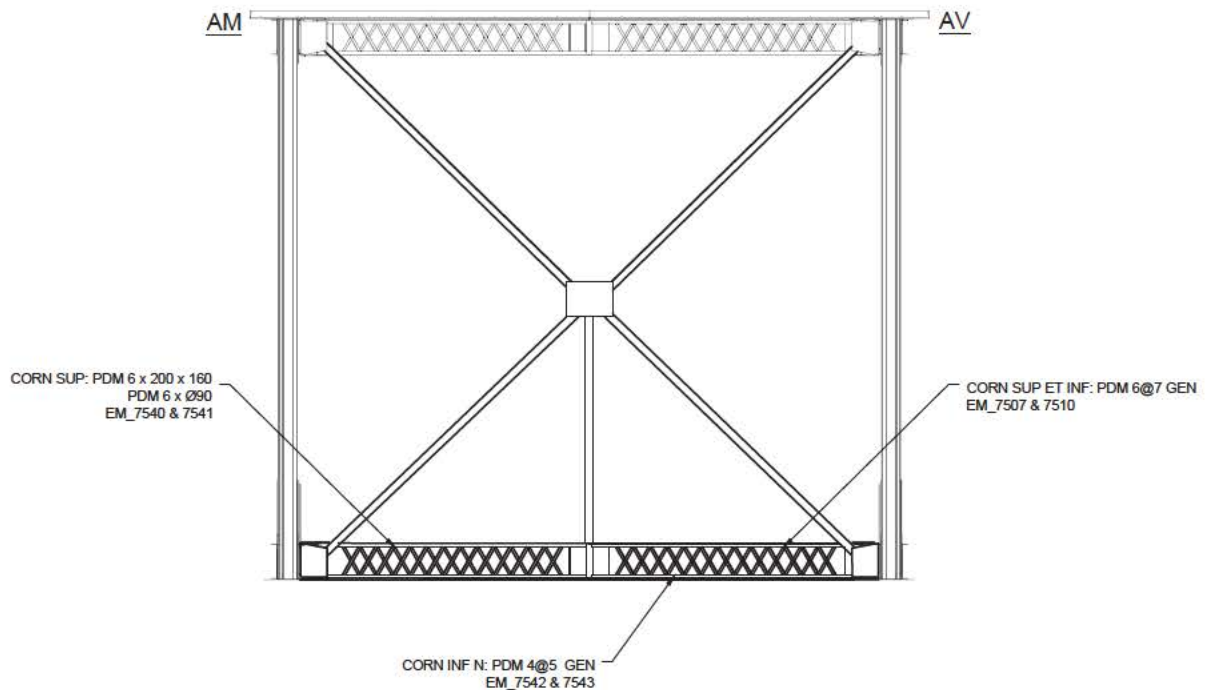
TRAVÉE: 20-21	SECTION: 6	LOCALISATION: L0-M1	TYPE: TRAVÉE À FERME 245'-0" (type E)
DATE: 2016-10-14	INSPECTION PAR: EM & MB		█ N.A.E



COTES	A	B	C	D	CEC	COMMENTAIRES	PHOTOS	ACTIVITÉ
CONTREVENTEMENT VERTICAL	96	1	1	2	4	PERTES DE MATÉRIAUX MOYENNES À TRÈS IMPORTANTES. DÉFORMATION PAR CORROSION. AUCUNE ACTIVITÉ REQUISE	JM_2834	3221
PROTECTION CONTRE LA CORROSION	95	2	2	1	4	DÉFAUTS DE REVÊTEMENT MOYENS À TRÈS IMPORTANTS.		3065

## FICHE D'INSPECTION DE LA SUPERSTRUCTURE: SECTION 6

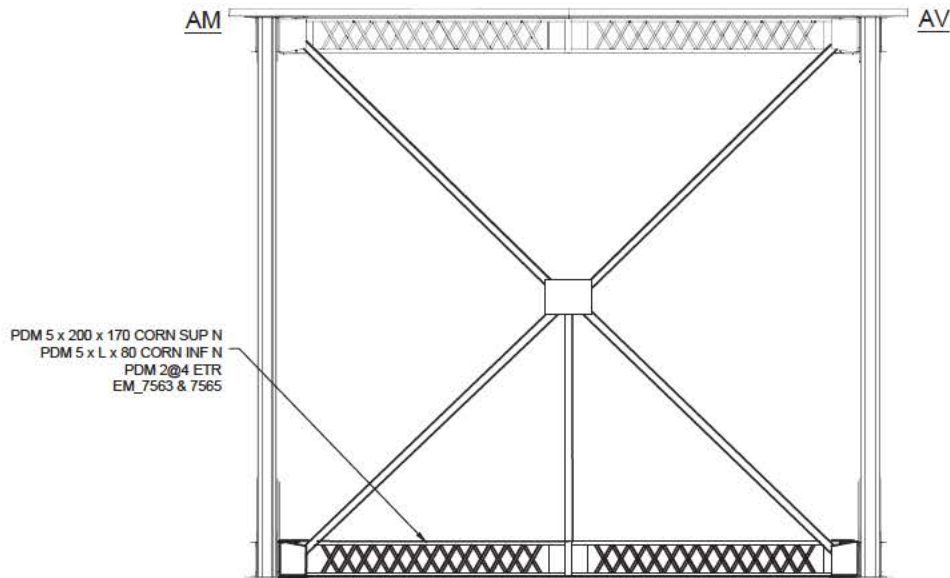
TRAVÉE: 20-21	SECTION: 6	LOCALISATION: L2-U2	TYPE: TRAVÉE À FERME 245'-0" (type E)
DATE: 2016-07-11	INSPECTION PAR: EM & MB		█ N.A.E

COUPE TRANSVERSALE

COTES	A	B	C	D	CEC	COMMENTAIRES	PHOTOS	ACTIVITÉ
CONTREVENTEMENT VERTICAL	100	0	0	0	4			
PROTECTION CONTRE LA CORROSION	100	0	0	0	4			
ÉLÉMENT DE CONTREVENTEMENT TRANSVERSAL INFÉRIEUR	75	5	10	10	3	PERTES DE MATÉRIAUX JUSQU'À TRÈS IMPORTANTES.	EM_7508, 7540 & 7542	3221
PROTECTION CONTRE LA CORROSION	96	2	1	1	4	DÉFAUTS DE REVÊTEMENT MOYENS À TRÈS IMPORTANTS.	EM_7541	3065

## FICHE D'INSPECTION DE LA SUPERSTRUCTURE: SECTION 6

TRAVÉE: 20-21	SECTION: 6	LOCALISATION: L4-U4	TYPE: TRAVÉE À FERME 245'-0" (type E)
DATE: 2016-07-11	INSPECTION PAR: EM & MB		█ N.A.E

COUPE TRANSVERSALE

COTES	A	B	C	D	CEC	COMMENTAIRES	PHOTOS	ACTIVITÉ
CONTREVENTEMENT VERTICAL	100	0	0	0	4			
PROTECTION CONTRE LA CORROSION	90	4	3	3	3	DÉFAUTS DE REVÊTEMENT MOYENS À TRÈS IMPORTANTS.		3065
ÉLÉMENT DE CONTREVENTEMENT TRANSVERSAL INFÉRIEUR	90	4	3	3	4	PERTES DE MATÉRIAUX JUSQU'À TRÈS IMPORTANTS.	EM_7563 & 7564	3221
PROTECTION CONTRE LA CORROSION	80	17	2	1	3	DÉFAUTS DE REVÊTEMENT MOYENS À TRÈS IMPORTANTS.	EM_7565	3065



## FICHE D'INSPECTION DE LA SUPERSTRUCTURE: SECTION 6

TRAVÉE: 20-21

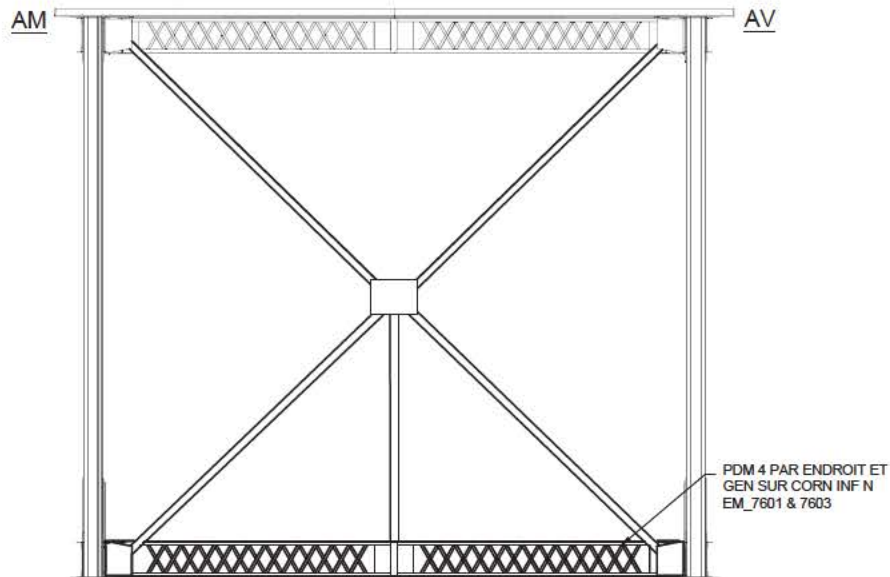
SECTION: 6

LOCALISATION: L6-U6

TYPE: TRAVÉE À FERME 245'-0" (type E)

DATE: 2016-07-12

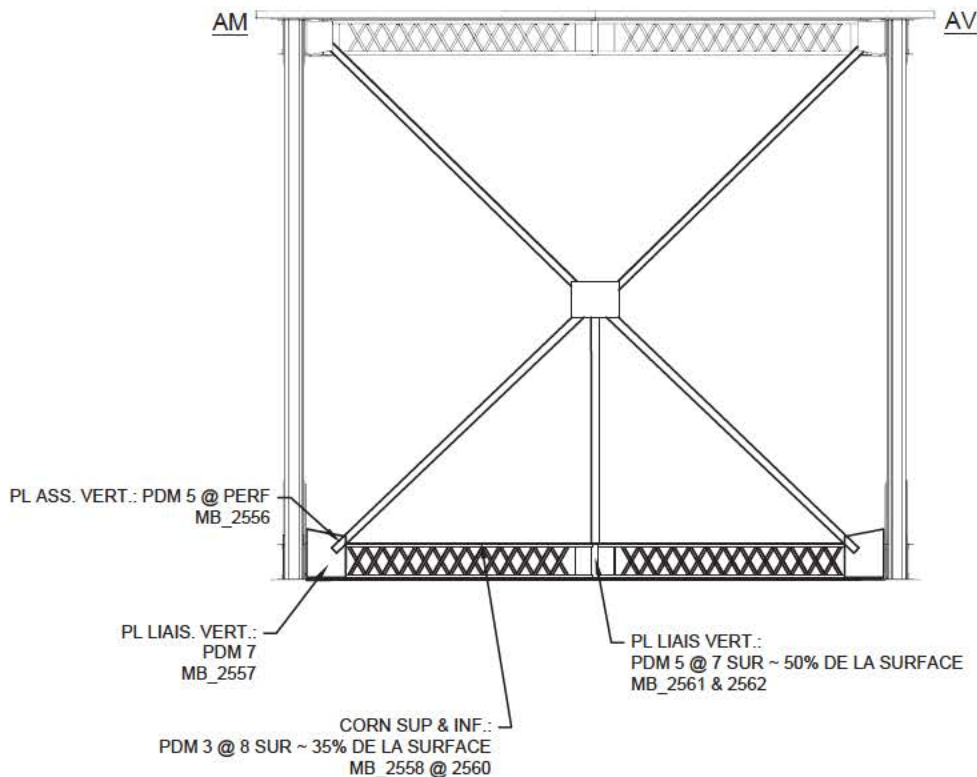
INSPECTION PAR: EM &amp; MB

 N.A.E
COUPE TRANSVERSALE

COTES	A	B	C	D	CEC	COMMENTAIRES	PHOTOS	ACTIVITÉ
CONTREVENTEMENT VERTICAL	100	0	0	0	4			
PROTECTION CONTRE LA CORROSION	90	4	3	3	4	DÉFAUTS DE REVÊTEMENT MOYENS À TRÈS IMPORTANTS.		3065
ÉLÉMENT DE CONTREVENTEMENT TRANSVERSAL INFÉRIEUR	85	2	10	3	3	PERTES DE MATÉRIAUX MOYENNES À TRÈS IMPORTANTES.	EM_7601 & 7602	3221
PROTECTION CONTRE LA CORROSION	80	17	2	1	3	DÉFAUTS DE REVÊTEMENT MOYENS À TRÈS IMPORTANTS.	EM_7603	3065

## FICHE D'INSPECTION DE LA SUPERSTRUCTURE: SECTION 6

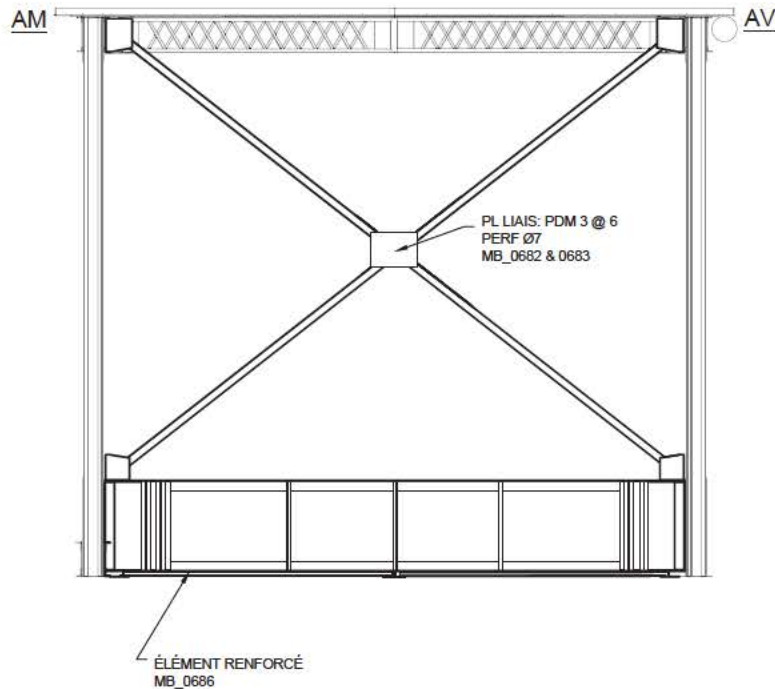
TRAVÉE: 20-21	SECTION: 6	LOCALISATION: L8-U8	TYPE: TRAVÉE À FERME 245'-0" (type E)
DATE: 2017-03-20	INSPECTION PAR: MB		█ N.A.E

COUPE TRANSVERSALE

COTES	A	B	C	D	CEC	COMMENTAIRES	PHOTOS	ACTIVITÉ
CONTREVENTEMENT VERTICAL	98	0	0	2	1	PERTES DE MATÉRIAUX MOYENNES À TRÈS IMPORTANTES. PERFORATIONS MULTIPLES. RÉDUCTION DE LA CAPACITÉ DE PLUS DE 50%.	MB_2556	3221
PROTECTION CONTRE LA CORROSION	90	4	3	3	4	DÉFAUTS DE REVÊTEMENT MOYENS À TRÈS IMPORTANTES.		3065
ÉLÉMENT DE CONTREVENTEMENT TRANSVERSAL INFÉRIEUR	85	2	10	3	3	PERTES DE MATÉRIAUX MOYENNES À TRÈS IMPORTANTES. RÉDUCTION DE LA CAPACITÉ D'ENVIRON 25%.	MB_2558 & 2559	3221
PROTECTION CONTRE LA CORROSION	80	17	2	1	3	DÉFAUTS DE REVÊTEMENT MOYENS À TRÈS IMPORTANTES.		3065

## FICHE D'INSPECTION DE LA SUPERSTRUCTURE: SECTION 6

TRAVÉE: 20-21	SECTION: 6	LOCALISATION: L10-U10	TYPE: TRAVÉE À FERME 245'-0" (type E)
DATE: 2016-10-14	INSPECTION PAR: EM & MB		█ N.A.E

COUPE TRANSVERSALE

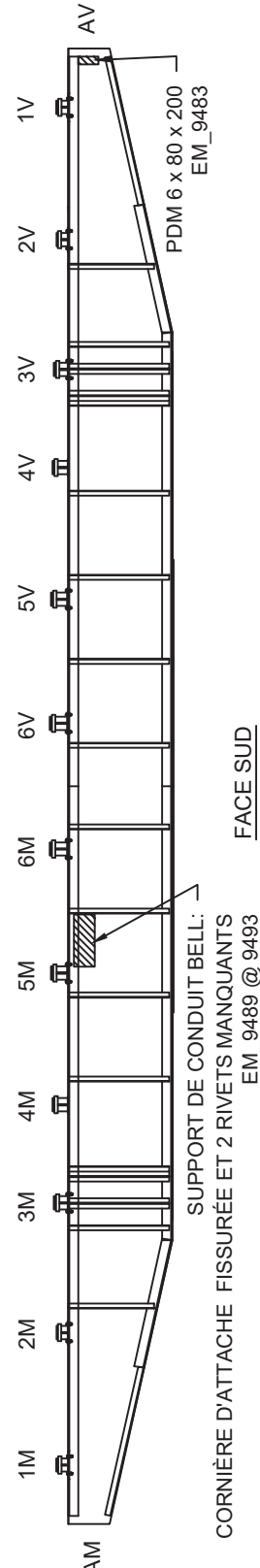
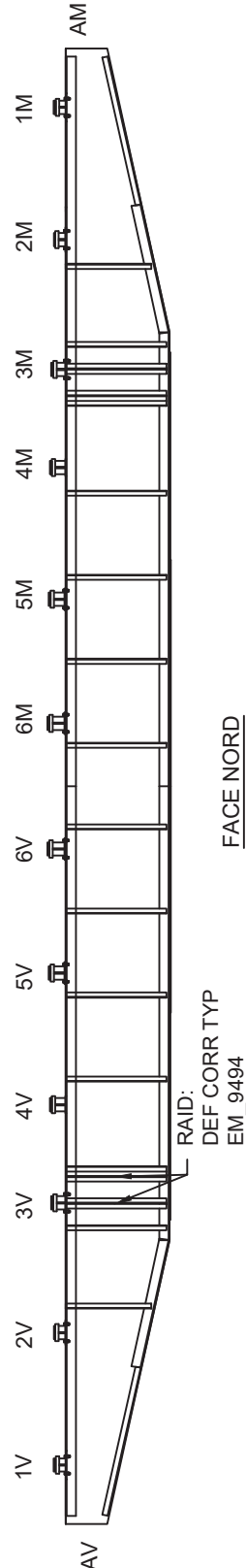
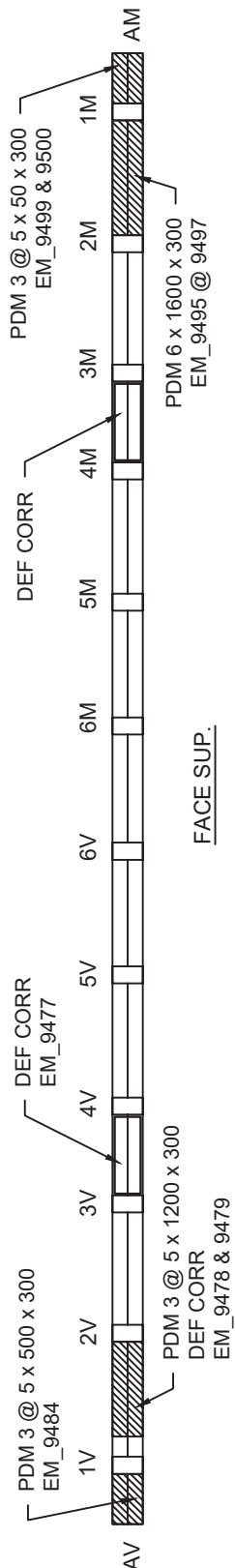
COTES	A	B	C	D	CEC	COMMENTAIRES	PHOTOS	ACTIVITÉ
CONTREVENTEMENT VERTICAL	98	0	1	1	4	PERTES DE MATÉRIAUX IMPORTANTES À TRÈS IMPORTANTES. PERFORATION Ø7 mm.	MB_0682 & 0683	3221
PROTECTION CONTRE LA CORROSION	97	1	1	1	4	DÉFAUTS DE REVÊTEMENT MOYENS À TRÈS IMPORTANTS.		3065
POUTRE DE LEVAGE	98	0	1	1	4	PERTES DE MATÉRIAUX IMPORTANTES À TRÈS IMPORTANTES. ÉLÉMENT RENFORCÉ. AUCUNE ACTIVITÉ REQUISE.	MB_0686	
PROTECTION CONTRE LA CORROSION	100	0	0	0	4			

FICHE D'INSPECTION DE LA SUPERSTRUCTURE: SECTION 6

SECTION: 6 TRAVÉE: 20-21  
DATE: 2016-11-08

AXE: U1  
INSPECTION PAR: EM

TYPE: POUTRE TRANSVERSALE  
N.A.E



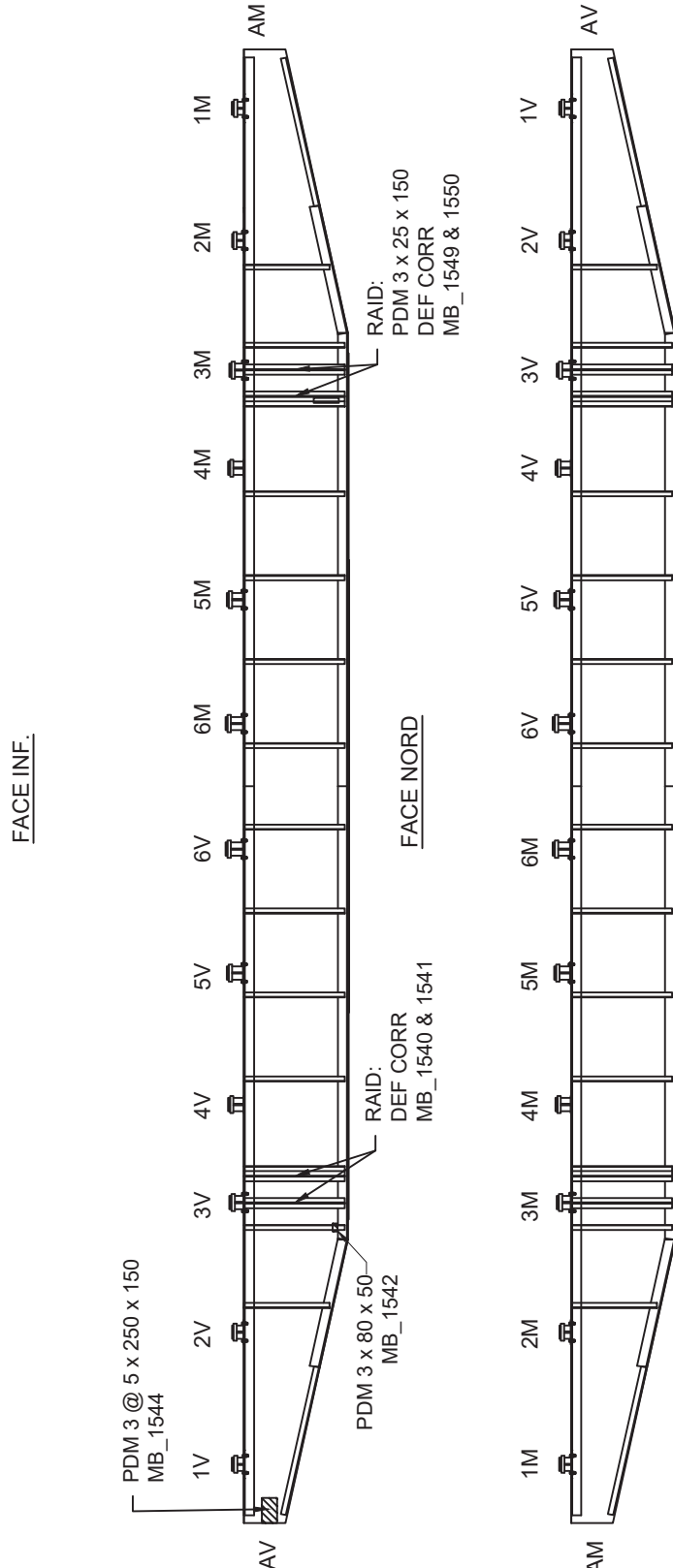
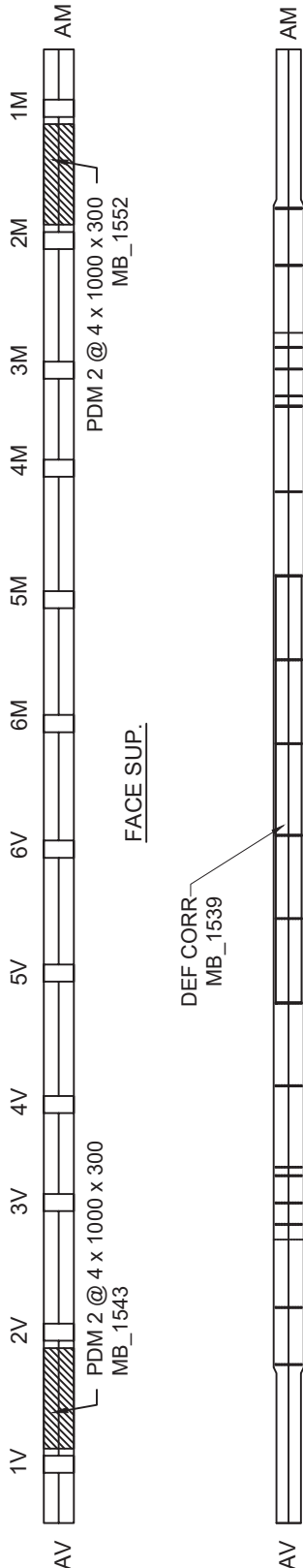
COTES	A	B	C	D	CEC	COMMENTAIRES	PHOTOS	ACTIVITÉ
MATÉRIAUX	96	2	1	1	4	PERTES DE MATÉRIAUX MOYENNES À TRÈS IMPORTANTES. DÉFORMATION PAR CORROSION. ÉLÉMENT RENFORCÉ. AUCUNE ACTIVITÉ REQUISE.	EM_9479 & 9497	
PROTECTION CONTRE LA CORROSION	90	5	3	2	3	DÉFAUTS DE REVÊTEMENT MOYENS À TRÈS IMPORTANTS.	EM_9496	3065

FICHE D'INSPECTION DE LA SUPERSTRUCTURE: SECTION 6

SECTION: 6 TRAVÉE: 20-21  
DATE: 2016-11-08

AXE: U2  
INSPECTION PAR: MB

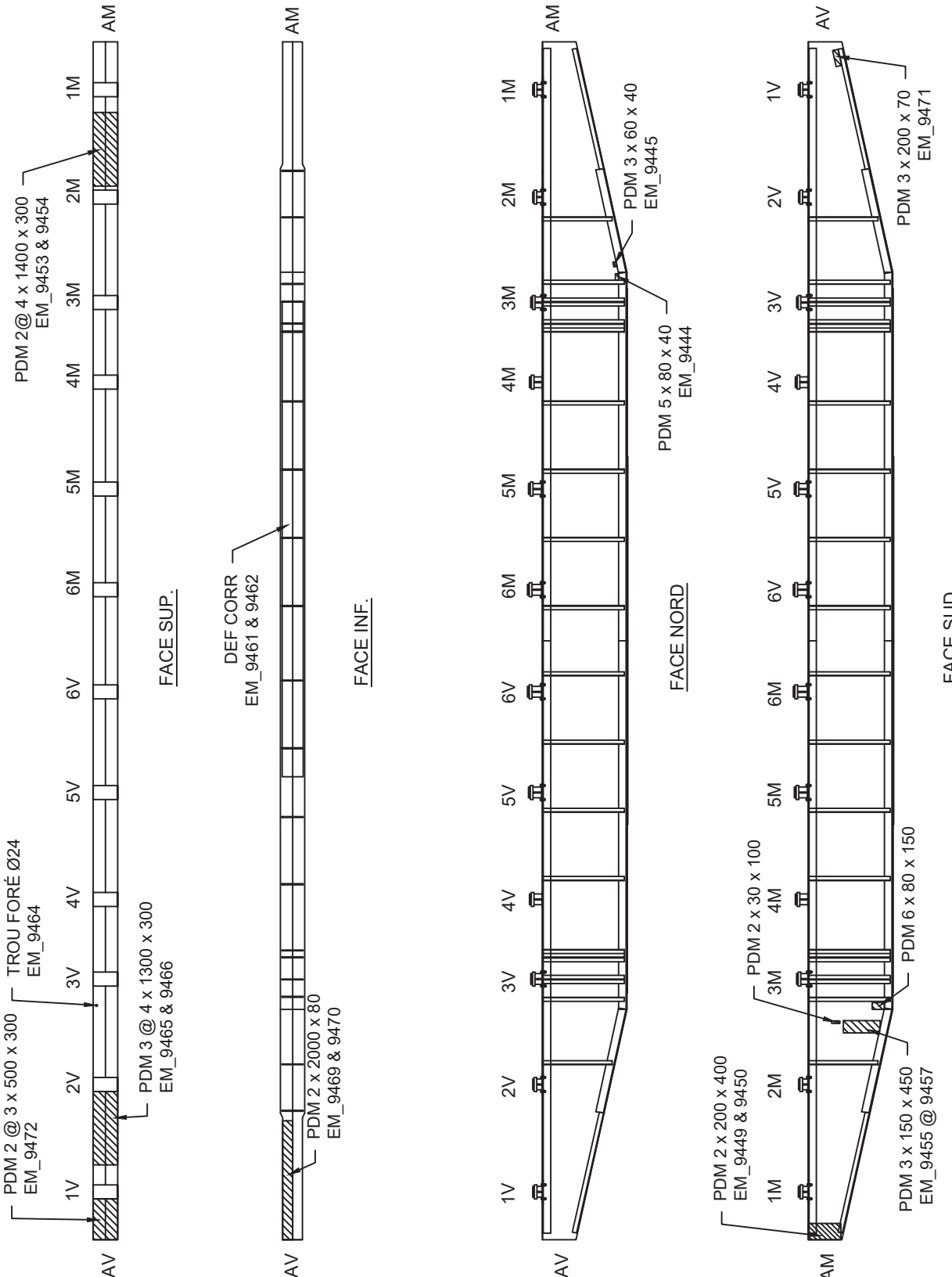
TYPE: POUTRE TRANSVERSALE  
N.A.E



COTES	A	B	C	D	CEC	COMMENTAIRES	PHOTOS	ATIVITÉ
MATÉRIAUX	97	1	1	1	4	PERTES DE MATÉRIAUX MOYENNES À TRÈS IMPORTANTES. DÉFORMATION PAR CORROSION. ÉLÉMENT RENFORCÉ. AUCUNE ATIVITÉ REQUISE.	MB_1539 & 1543	
PROTECTION CONTRE LA CORROSION	94	4	1	1	4	DÉFAUTS DE REVÊTEMENT MOYENS À TRÈS IMPORTANTS.	MB_1541	3065

FICHE D'INSPECTION DE LA SUPERSTRUCTURE: SECTION 6

SECTION: 6	TRAVÉE: 20-21	AXE: U3	TYPE: POUTRE TRANSVERSALE
DATE: 2016-11-07 & 08		INSPECTION PAR: EM	[REDACTED] N.A.E



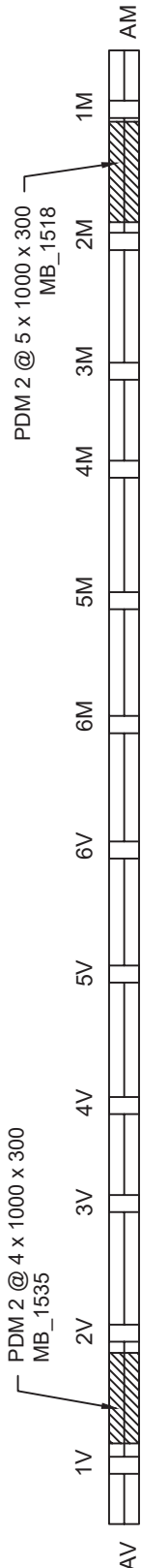
COTES	A	B	C	D	CEC	COMMENTAIRES	PHOTOS	ACTIVITÉ
MATÉRIAUX	96	2	1	1	4	PERTES DE MATÉRIAUX MOYENNES À TRÈS IMPORTANTES. DEFORMATION PAR CORROSION. ÉLÉMENT RENFORCÉ. AUCUNE ACTIVITÉ REQUISE.	EM_9464 & 9474	
PROTECTION CONTRE LA CORROSION	90	5	3	2	3	DÉFAUTS DE REVÊTEMENT MOYENS À TRÈS IMPORTANTS.		3065

### FICHE D'INSPECTION DE LA SUPERSTRUCTURE: SECTION 6

SECTION: 6 TRAVÉE: 20-21  
 DATE: 2016-11-07 & 08

AXE: U4  
 INSPECTION PAR: MB

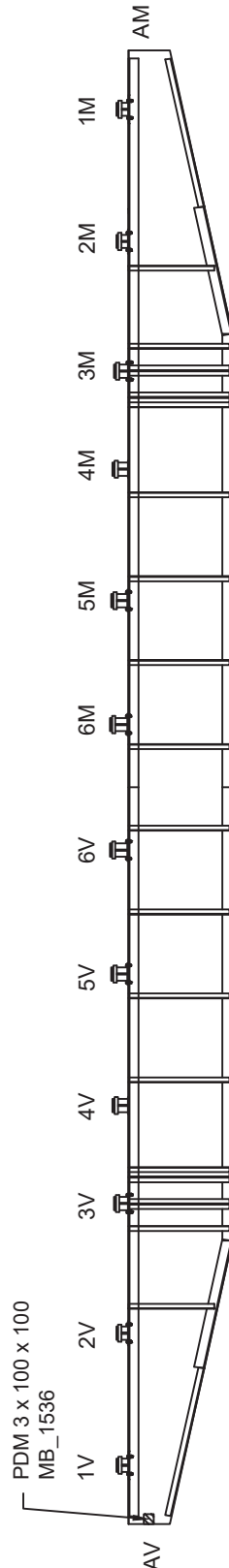
TYPE: POUTRE TRANSVERSALE  
██████████ N.A.E



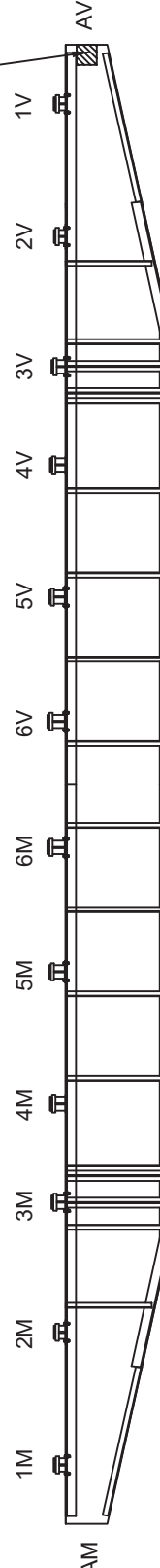
FACE SUP.



FACE INF.



FACE NORD

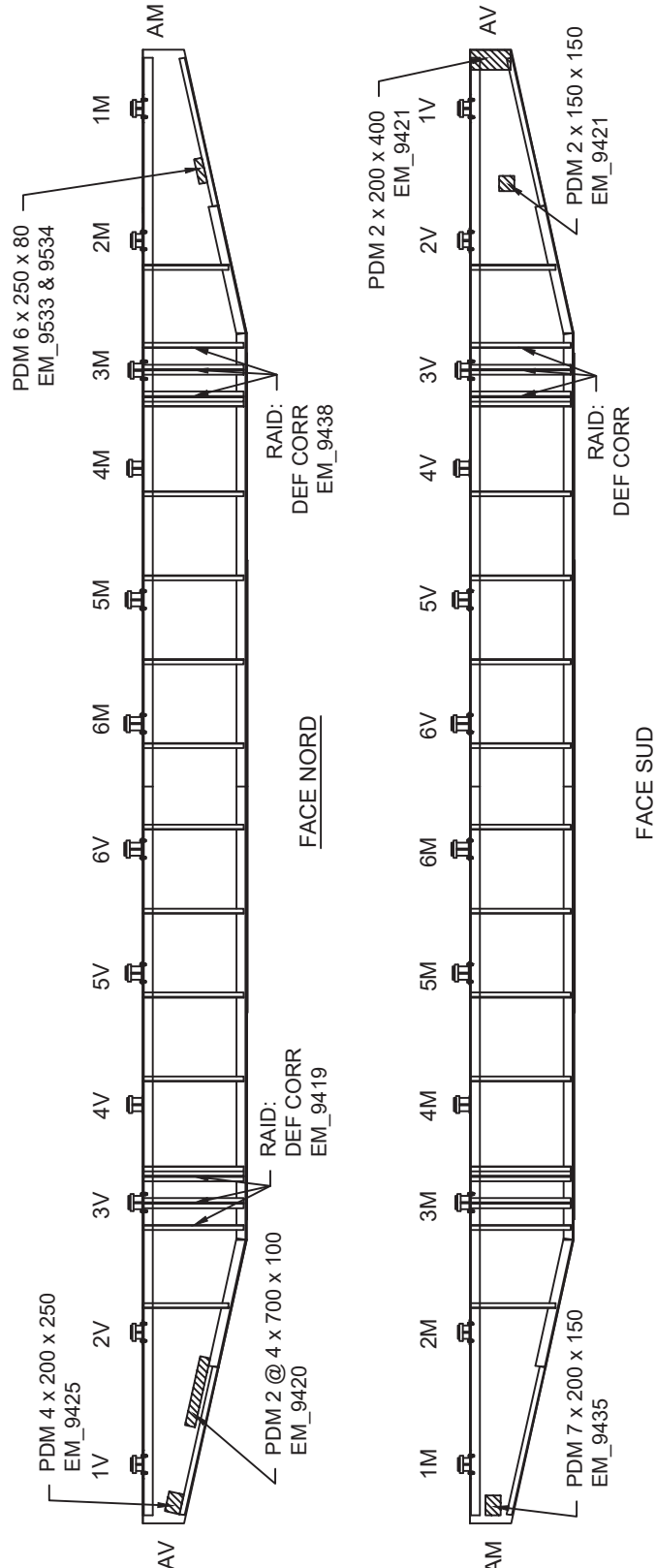
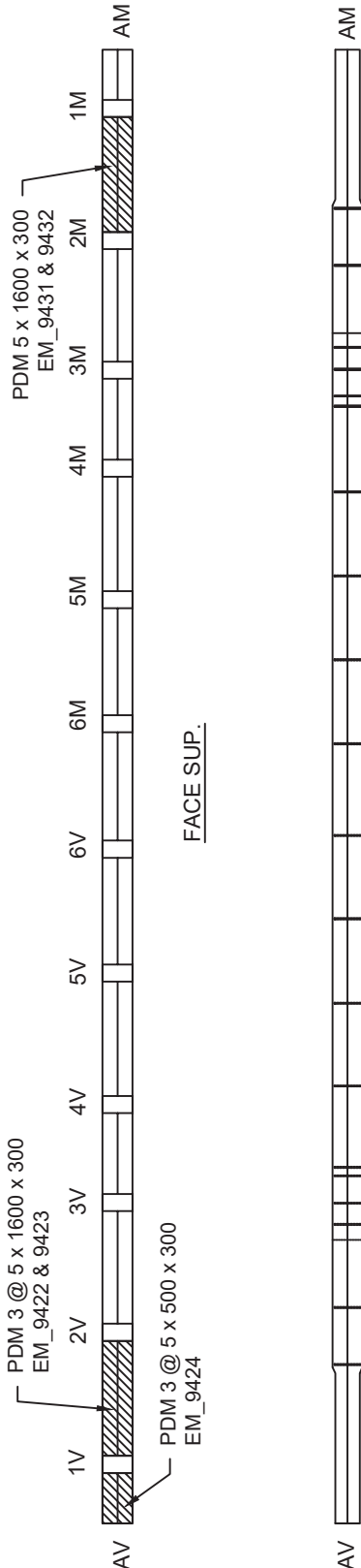


FACE SUD

COTES	A	B	C	D	CEC	COMMENTAIRES	PHOTOS	ACTIVITÉ
MATÉRIAUX	96	2	1	1	4	PERTES DE MATÉRIAUX MOYENNES À TRÈS IMPORTANTES. ÉLÉMENT RENFORCÉ. AUCUNE ACTIVITÉ REQUISE.	MB_1535 & 1537	
PROTECTION CONTRE LA CORROSION	94	4	1	1	4	DÉFAUTS DE REVÊTEMENT MOYENS À TRÈS IMPORTANTS.	MB_1536	3065

### FICHE D'INSPECTION DE LA SUPERSTRUCTURE: SECTION 6

SECTION: 6	TRAVÉE: 20-21	AXE: U5	TYPE: POUTRE TRANSVERSALE
DATE: 2016-11-07		INSPECTION PAR: EM	[REDACTED] N.A.E




COTES	A	B	C	D	CEC	COMMENTAIRES	PHOTOS	ACTIVITÉ
MATÉRIAUX	95	2	2	1	4	PERTES DE MATÉRIAUX MOYENNES À TRÈS IMPORTANTES. DÉFORMATION PAR CORROSION. ÉLÉMENT RENFORCÉ. AUCUNE ACTIVITÉ REQUISE.	EM_9431 & 9435	
PROTECTION CONTRE LA CORROSION	90	5	3	2	3	DÉFAUTS DE REVÊTEMENT MOYENS À TRÈS IMPORTANTS.	EM_9420 & 9432	3065

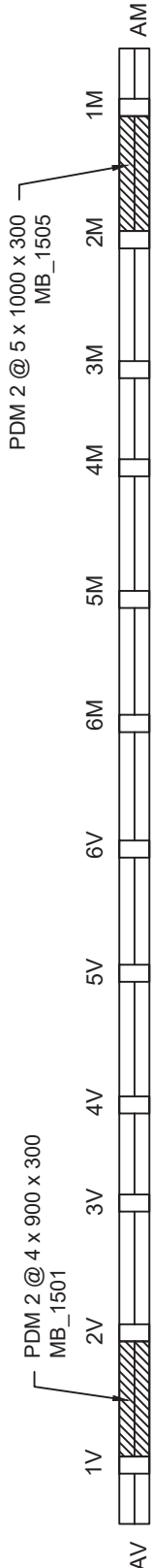


FICHE D'INSPECTION DE LA SUPERSTRUCTURE: SECTION 6

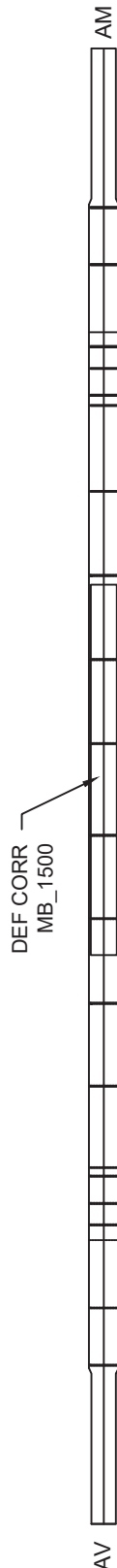
SECTION: 6 TRAVÉE: 20-21  
 DATE: 2016-11-07

AXE: U6  
 INSPECTION PAR: MB

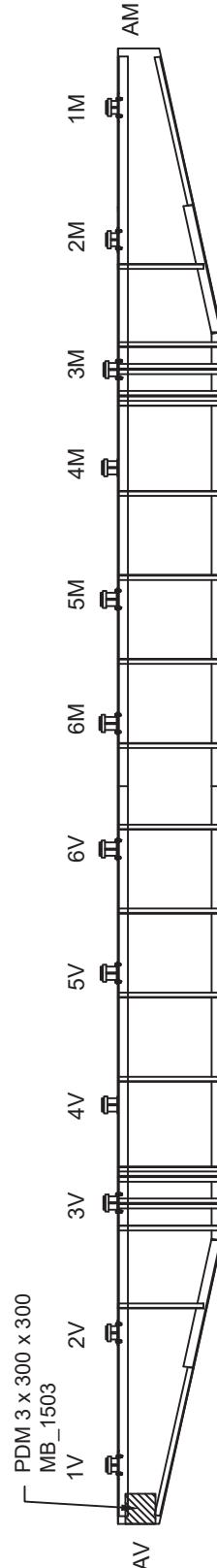
TYPE: POUTRE TRANSVERSALE  
 N.A.E



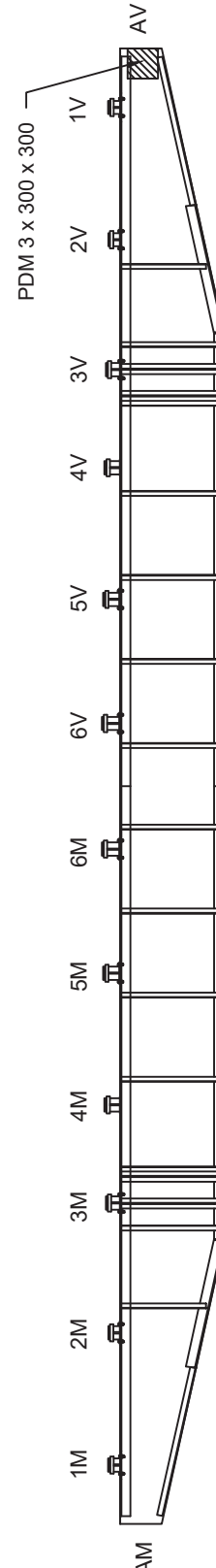
FACE SUP.



FACE INF.



FACE NORD



FACE SUD

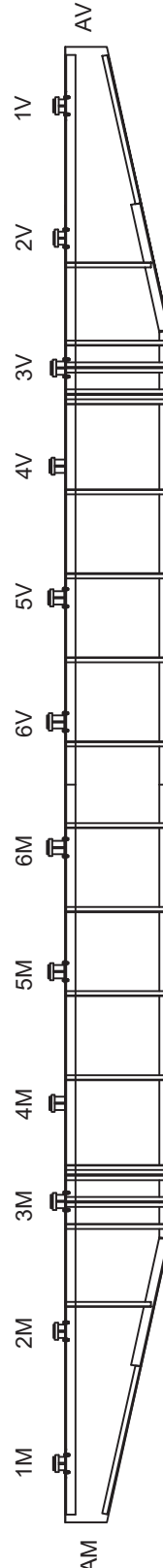
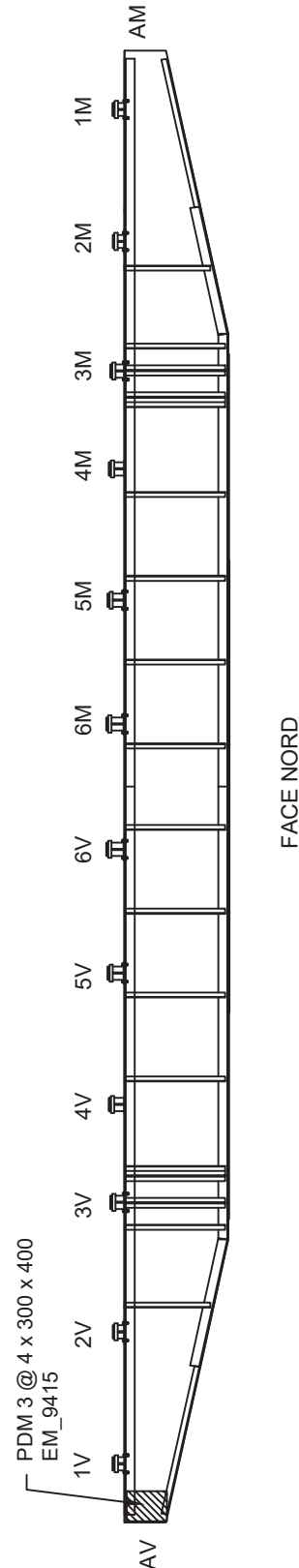
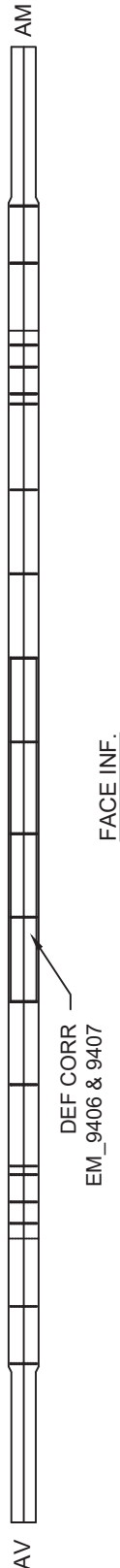
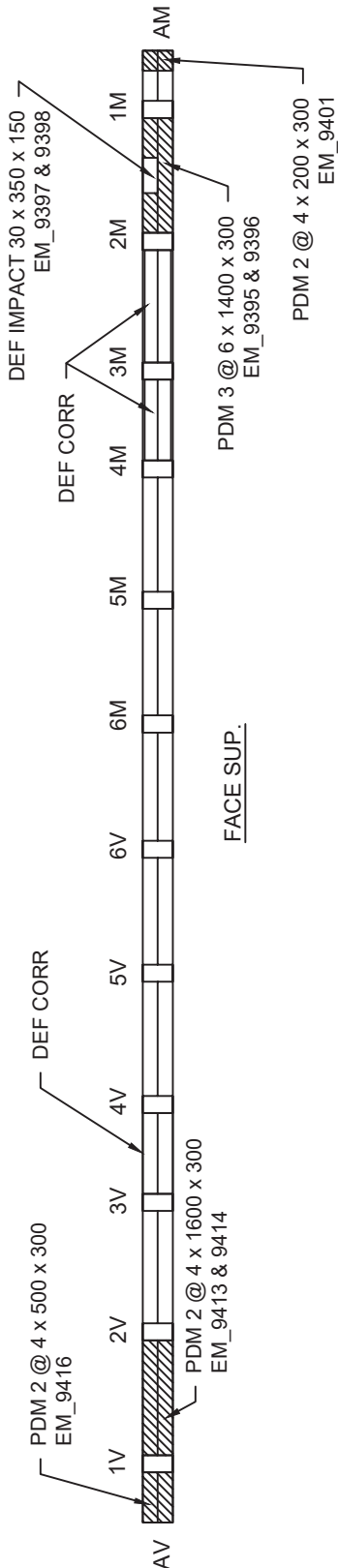
COTES	A	B	C	D	CEC	COMMENTAIRES	PHOTOS	ATVITÉ
MATÉRIAUX	95	2	2	1	4	PERTES DE MATÉRIAUX MOYENNES À TRÈS IMPORTANTES. DÉFORMATION PAR CORROSION. ÉLÉMENT RENFORCÉ. AUCUNE ATVITÉ REQUISE.	MB_1500 & 1501	
PROTECTION CONTRE LA CORROSION	95	3	1	1	4	DÉFAUTS DE REVÊTEMENT MOYENS À TRÈS IMPORTANTS.	MB_1503	3065

FICHE D'INSPECTION DE LA SUPERSTRUCTURE: SECTION 6

SECTION: 6 TRAVÉE: 20-21  
DATE: 2016-11-07

AXE: U7  
INSPECTION PAR: EM

TYPE: POUTRE TRANSVERSALE  
N.A.E




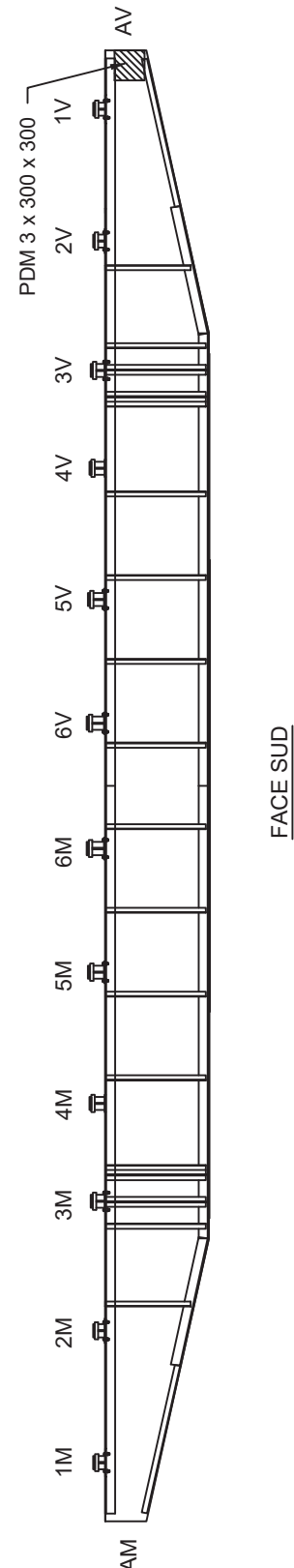
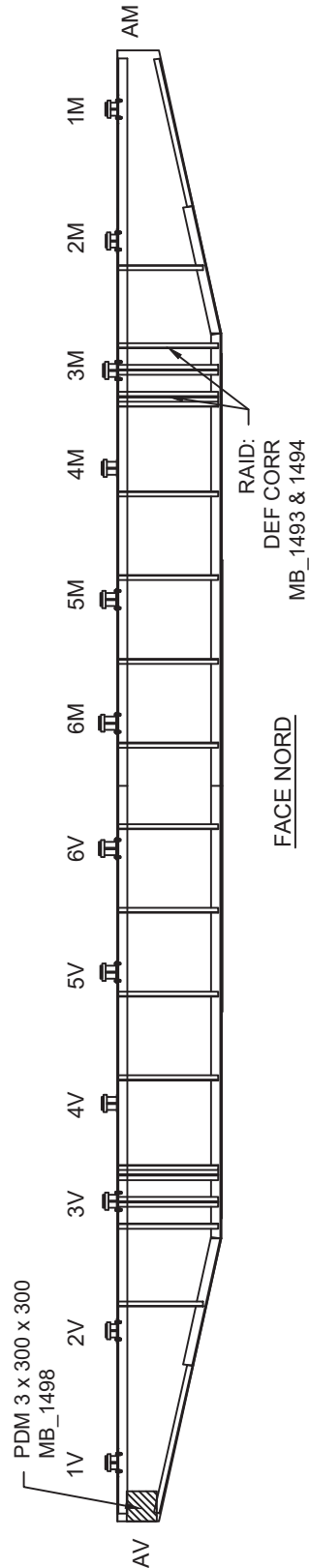
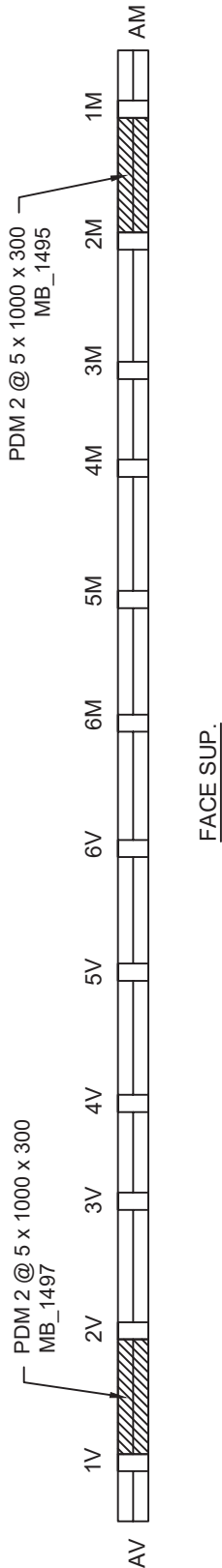
COTES	A	B	C	D	CEC	COMMENTAIRES	PHOTOS	ACTIVITÉ
MATÉRIAUX	95	2	2	1	4	PERTES DE MATÉRIAUX MOYENNES À TRÈS IMPORTANTES. DÉFORMATION PAR CORROSION. DÉFORMATION PAR IMPACT. ÉLÉMENT RENFORCÉ. AUCUNE ACTIVITÉ REQUISE.	EM_9395, 9397 & 9416	
PROTECTION CONTRE LA CORROSION	85	10	3	2	3	DÉFAUTS DE REVÊTEMENT MOYENS À TRÈS IMPORTANTS.	EM_9409	3065

FICHE D'INSPECTION DE LA SUPERSTRUCTURE: SECTION 6

SECTION: 6 TRAVÉE: 20-21  
 DATE: 2016-11-07

AXE: U8  
 INSPECTION PAR: MB

TYPE: POUTRE TRANSVERSALE  
 N.A.E



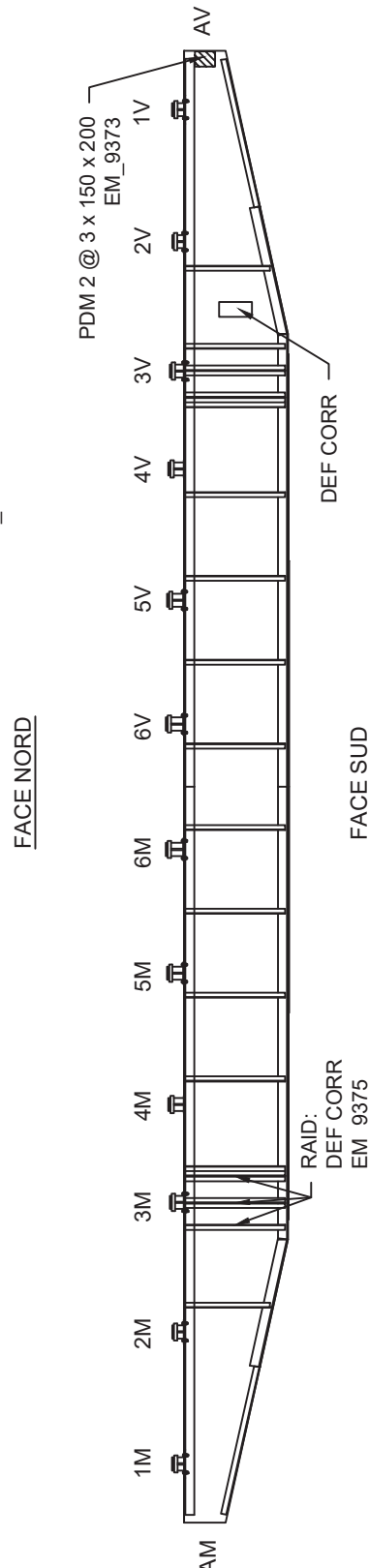
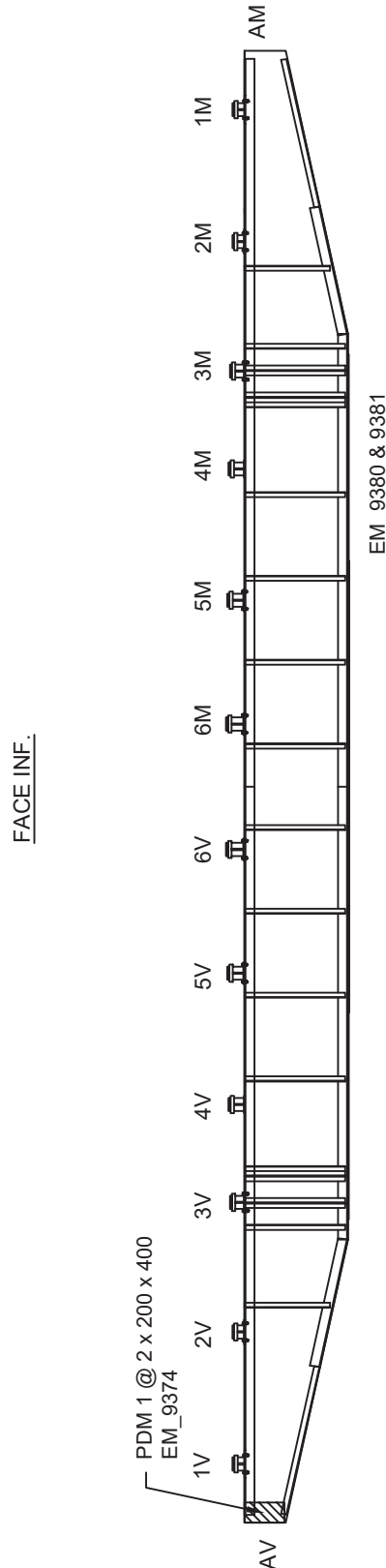
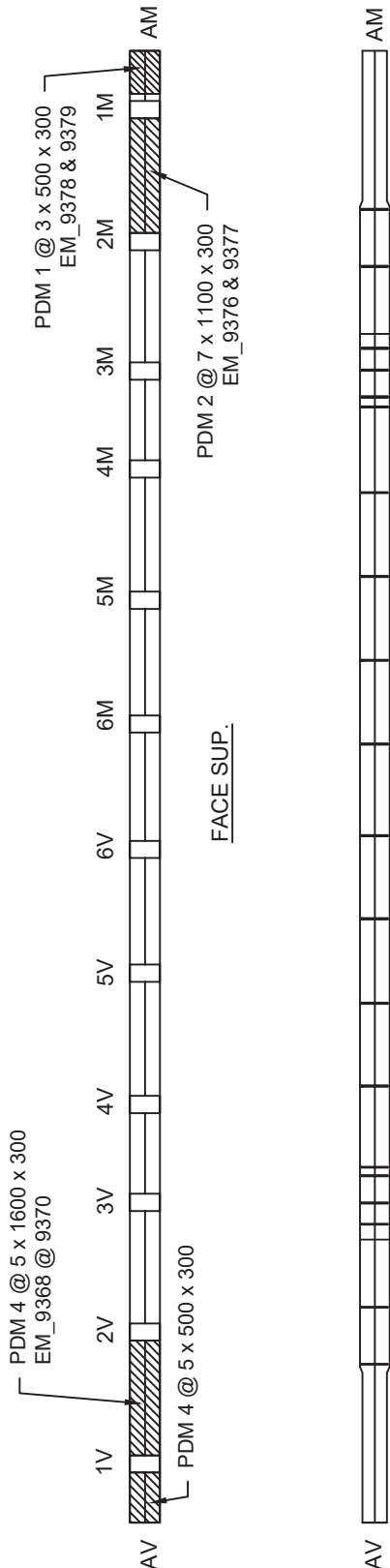
COTES	A	B	C	D	CEC	COMMENTAIRES	PHOTOS	ACTIVITÉ
MATÉRIAUX	96	2	1	1	4	PERTES DE MATÉRIAUX MOYENNES À TRÈS IMPORTANTES. DÉFORMATION PAR CORROSION. ÉLÉMENT RENFORCÉ. AUCUNE ACTIVITÉ REQUISE.	MB_1494 & 1496	
PROTECTION CONTRE LA CORROSION	93	5	1	1	4	DÉFAUTS DE REVÊTEMENT MOYENS À TRÈS IMPORTANTS.	MB_1494	3065

FICHE D'INSPECTION DE LA SUPERSTRUCTURE: SECTION 6

SECTION: 6 TRAVÉE: 20-21  
DATE: 2016-11-07

AXE: U9  
INSPECTION PAR: EM

TYPE: POUTRE TRANSVERSALE  
N.A.E



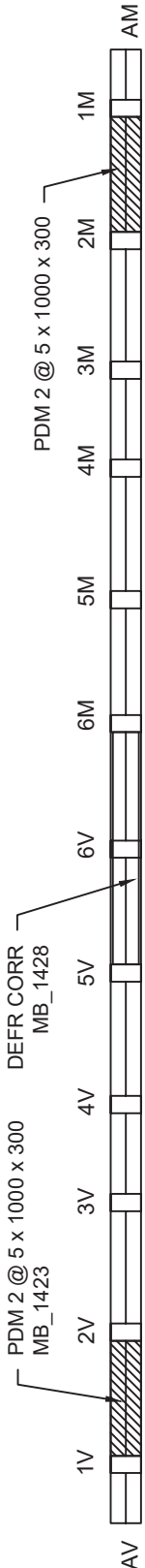
		COMMENTAIRES		PHOTOS	ACTIVITÉ		
MATÉRIAUX	82	15	2	1	4	EM_9376 & 9381	
PROTECTION CONTRE LA CORROSION	85	10	3	2	3	DÉFAUTS DE REVÊTEMENT MOYENS À TRÈS IMPORTANTS.	3065

FICHE D'INSPECTION DE LA SUPERSTRUCTURE: SECTION 6

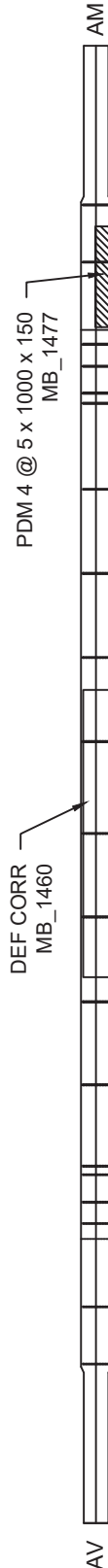
SECTION: 6 TRAVÉE: 20-21  
DATE: 2016-11-07

AXE: U10  
INSPECTION PAR: MB

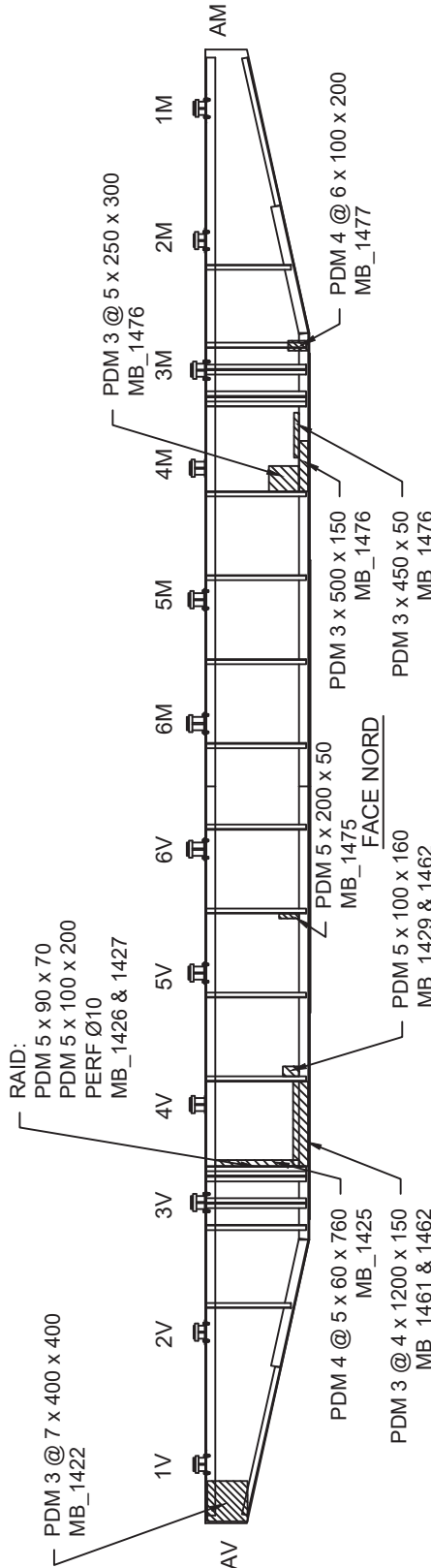
TYPE: POUTRE TRANSVERSALE  
N.A.E



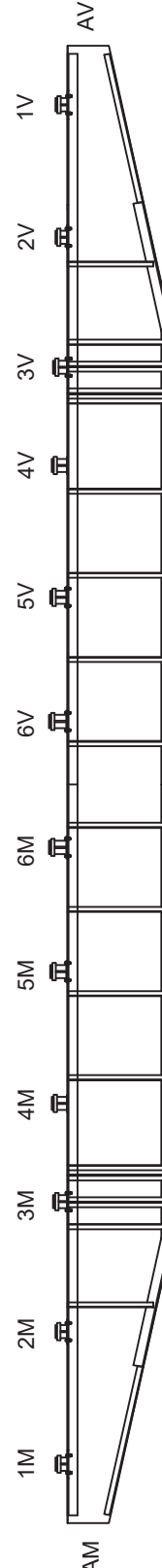
FACE SUP.



FACE INF.



FACE NORD

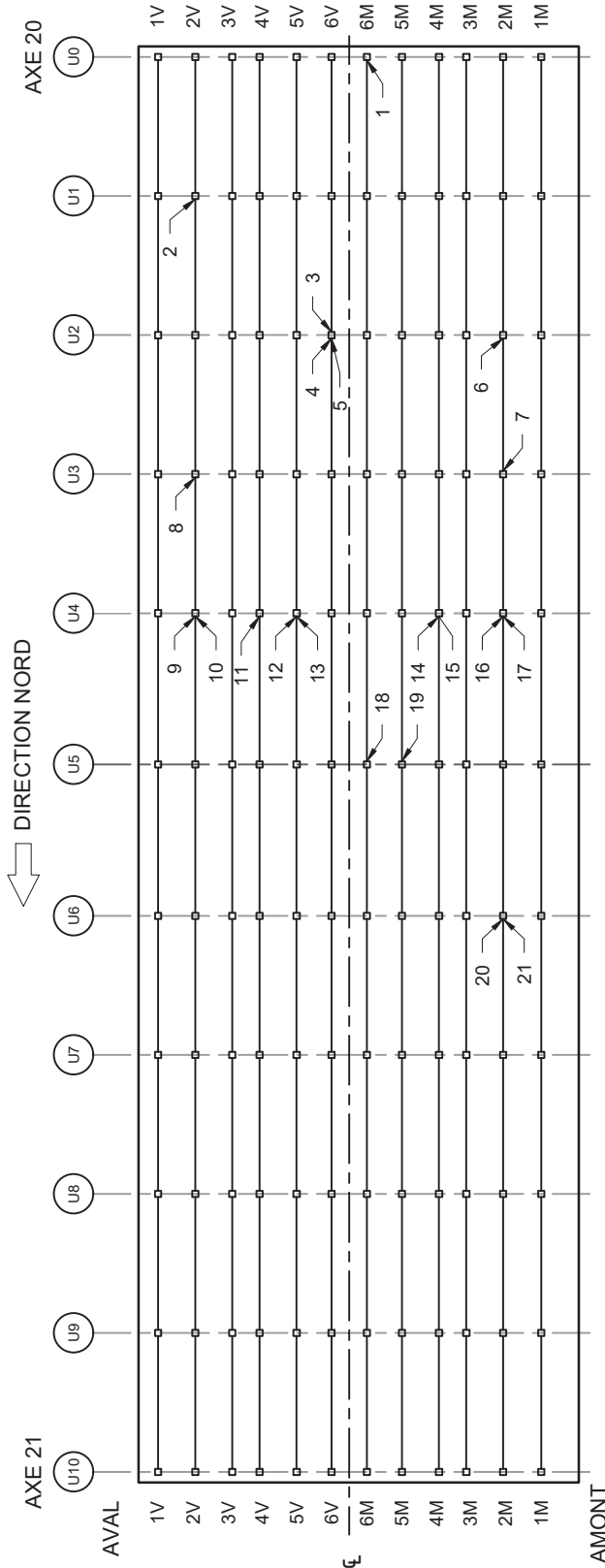


FACE SUD

COTES	A	B	C	D	CEC	COMMENTAIRES	PHOTOS	ACTIVITÉ
MATÉRIAUX	85	5	5	5	2	PERTES DE MATÉRIAUX MOYENNES À TRÈS IMPORTANTES. PERFORATION Ø10 MM. DÉFORMATION PAR CORROSION. ÉLÉMENT RENFORCÉ. RÉDUCTION DE LA CAPACITÉ D'EN/IRON 25%.	MB_1426 & 1427	3221
PROTECTION CONTRE LA CORROSION	81	6	6	7	3	DÉFAUTS DE REVÊTEMENT MOYENS À TRÈS IMPORTANTS.	MB_1460 & 1476	3065

FICHE D'INSPECTION DE LA STRUCTURE D'ACIER

SECTION: 6 TRAVÉE: 20-21 ÉLÉMENTS: NERVURES ET PLATELAGE  
DATE: 2016-11-07 & 08 INSPECTION PAR: EM & MB : N.A.É.

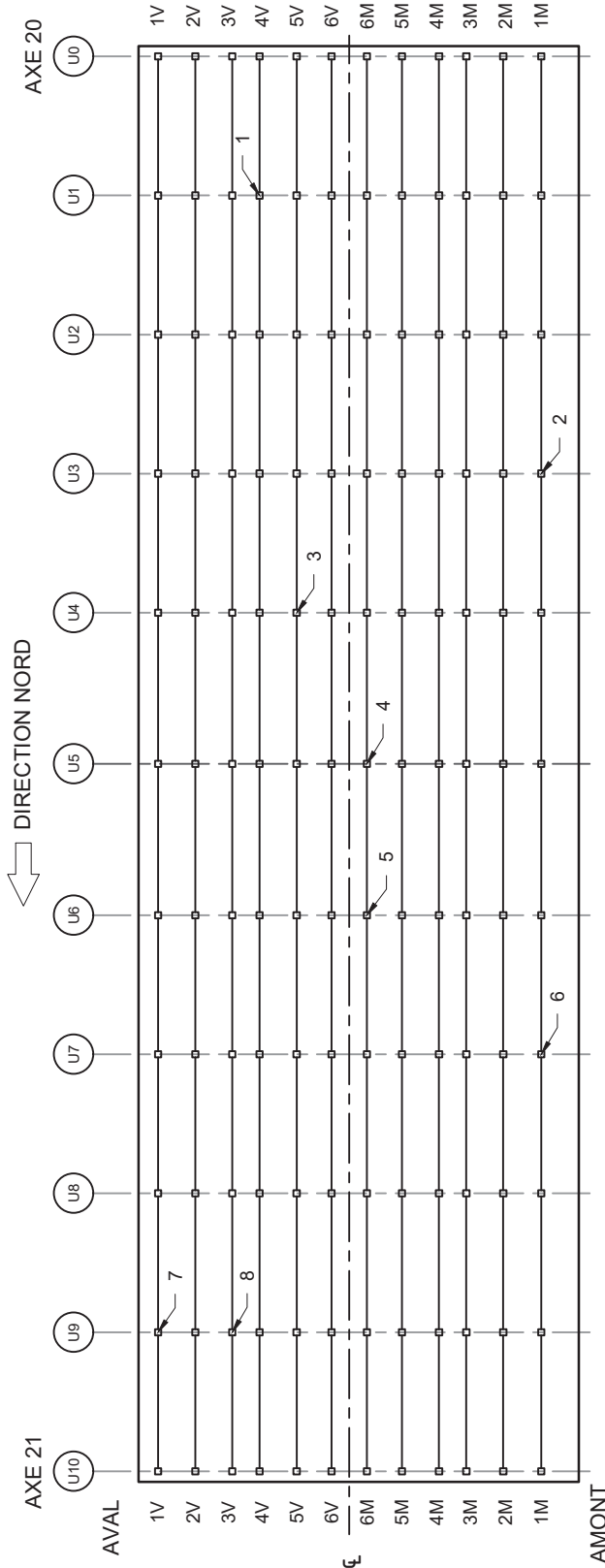


No	LOCALISATION	DÉFAUT	# PHOTO	No	LOCALISATION	DÉFAUT	# PHOTO
1	U0-U1 6M S F AM	ECL 100 x 100	EM_9487 & 9488	11	U4-U5 3V S F AV	FISS 0.1	MB_1530
2	U1-U2 2V S F AV	FISS < 0.05	EM_9480 & 9481	12	U4-U5 5V S F AV	FISS 0.05 (2x)	MB_1524
3	U1-U2 6V N F AV	FISS 0.05 ECL 150 x 100	MB_1545 MB_1546	13	U4-U5 5V S F AM	FISS < 0.05	MB_1523
4	U2-U3 6V S F AV	FISS < 0.05	MB_1545	14	U4-U5 4M S F AV	FISS 0.1	MB_1521
5	U2-U3 6V S F AM	FISS 0.05	MB_1548	15	U4-U5 4M S F AM	FISS 0.05	MB_1519
6	U2-U3 2M S F AV	FISS < 0.05	MB_1551	16	U4-U5 2M S F AV	FISS 0.05	MB_1516
7	U2-U3 2M N F AM	FISS < 0.05	EM_9446 & 9447	17	U4-U5 2M S F AM	FISS 0.1	MB_1517
8	U3-U4 2V S F AV	FISS < 0.05	EM_9467 & 9468	18	U4-U5 6M N F AM	FISS < 0.05	EM_9427 & 9428
9	U4-U5 2V S F AV	FISS 0.05 @ 0.1 (3x)	MB_1534	19	U4-U5 5M N F AM	FISS < 0.05	EM_9429 & 9430
10	U4-U5 2V S F AM	FISS 0.05 @ 0.1 (4x)	MB_1533	20	U6-U7 2M S F AV	FISS 0.05	MB_1509
				21	U6-U7 2M S F AM	FISS 0.05	MB_1510

LOC	U0-U1				U1-U2				U2-U3				U3-U4				U4-U5					
	A	B	C	D	A	B	C	D	A	B	C	D	A	B	C	D	A	B	C	D		
NERVURES	COTE				COTE				COTE				COTE				COTE					
	98	1	0	4	98	1	0	4	98	2	0	0	4	99	1	0	0	4	94	6	0	0
PLATELAGE	GEN				GEN				GEN				GEN				GEN					
	99	1	0	0	99	1	0	0	99	1	0	0	4	99	1	0	0	4	99	1	0	0

FICHE D'INSPECTION DE LA STRUCTURE D'ACIER

SECTION: 6 TRAVÉE: 20-21 ÉLÉMENTS: APPAREILS D'APPUI À PLATINE  
DATE: 2016-11-07 & 08 INSPECTION PAR: EM & MB : N.A.É.

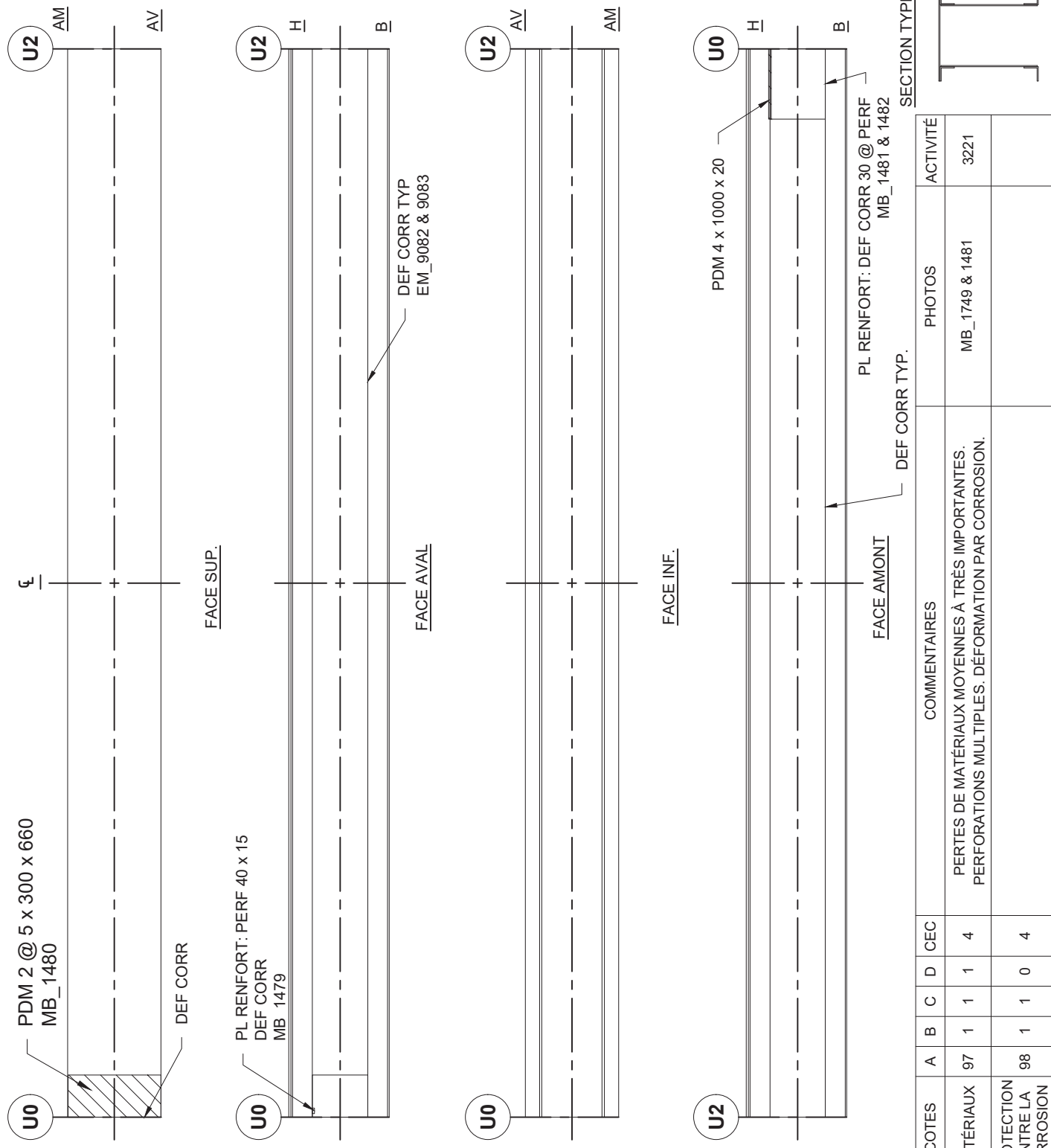


No	LOCALISATION	DÉFAUT	# PHOTO
1	U1 4V	RENFL MOY	EM_9475 & 9476
2	U3 1M	DEPL TRANS 4mm	EM_9451 & 9452
3	U4 5V	PERTE DE CONTACT ~ 20%	MB_1525, 1527 & 1528
4	U5 6M	ÉCAILLAGE GALVANISATION LOC	EM_9426
5	U6 6M	RENFL MOY	MB_1504
6	U7 1M	DEPL TRANS 5mm	EM_9399 & 9400
7	U9 1V	RENFL MOY	EM_9371 & 9372
8	U9 3V	RENFL MOY DEPL TRANS 6mm	EM_9366 & 9367

LOC	U0			U1			U2			U3			U4			U5		
	A	B	C	A	B	C	A	B	C	A	B	C	A	B	C	A	B	C
COTE	100	0	0	92	8	0	100	0	0	100	0	0	100	0	0	92	8	0
LOC	U6			U7			U8			U9			U10					
COTE	92	8	0	100	0	0	100	0	0	84	16	0	100	0	0	100	0	0

FICHE D'INSPECTION DE LA SUPERSTRUCTURE: SECTION 6

SECTION: 6 TRAVÉE: 21-22 FERME : AMONT CORDE SUP.: U0-U2 TYPE: POUTRE TRIANGULÉE  
DATE: 2016-10-11, 31 & 2016-11-07 INSPECTION PAR: EM, JM & MB N.A.E.



COTES	COMMENTAIRES				PHOTOS	ACTIVITÉ
	A	B	C	D		
MATÉRIAUX	97	1	1	1	4	3221
PROTECTION CONTRE LA CORROSION	98	1	1	0	4	

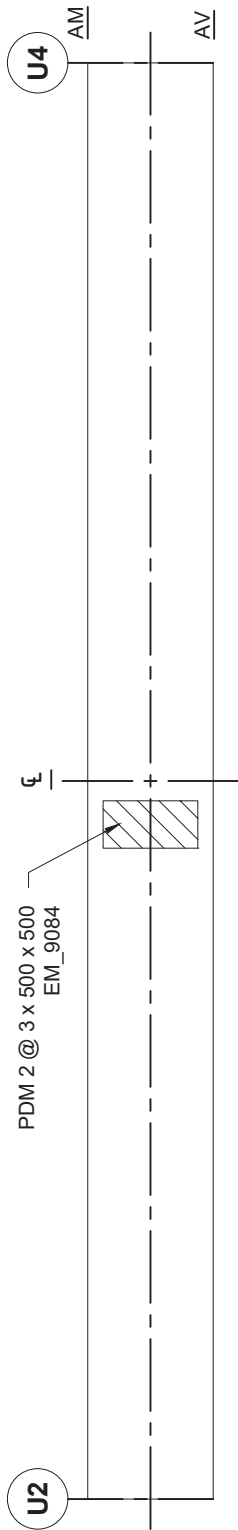
PERTES DE MATÉRIAUX MOYENNES À TRÈS IMPORTANTES.  
PERFORATIONS MULTIPLES: DÉFORMATION PAR CORROSION.

MB\_1749 & 1481

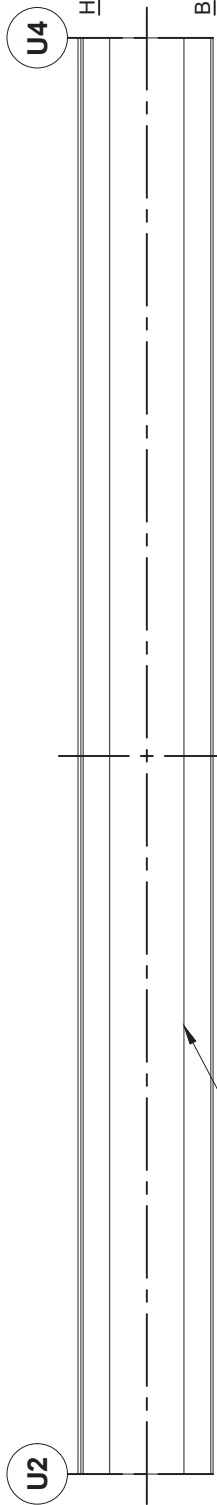


FICHE D'INSPECTION DE LA SUPERSTRUCTURE: SECTION 6

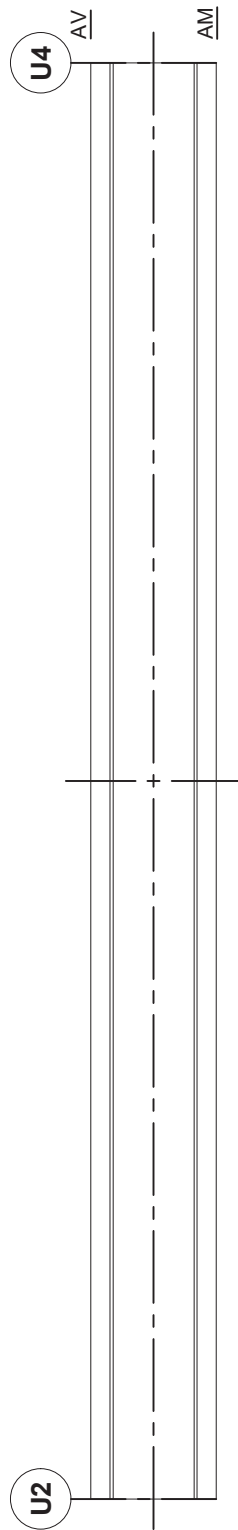
SECTION: 6    TRAVÉE: 21-22    FERME : AMONT    CORDE SUP.: U2-U4    TYPE: POUTRE TRIANGULÉE  
DATE: 2016-10-11 & 31    INSPECTION PAR: EM, JM & MB    [REDACTED] N.A.E.



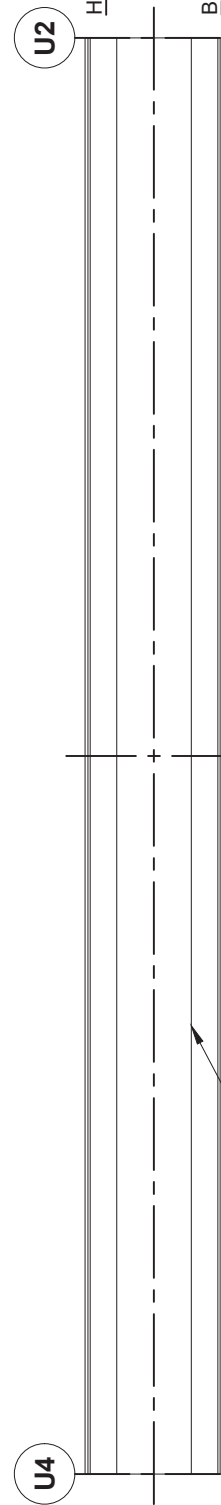
FACE SUP.



FACE AVAL



FACE INF.

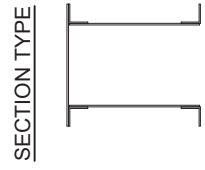
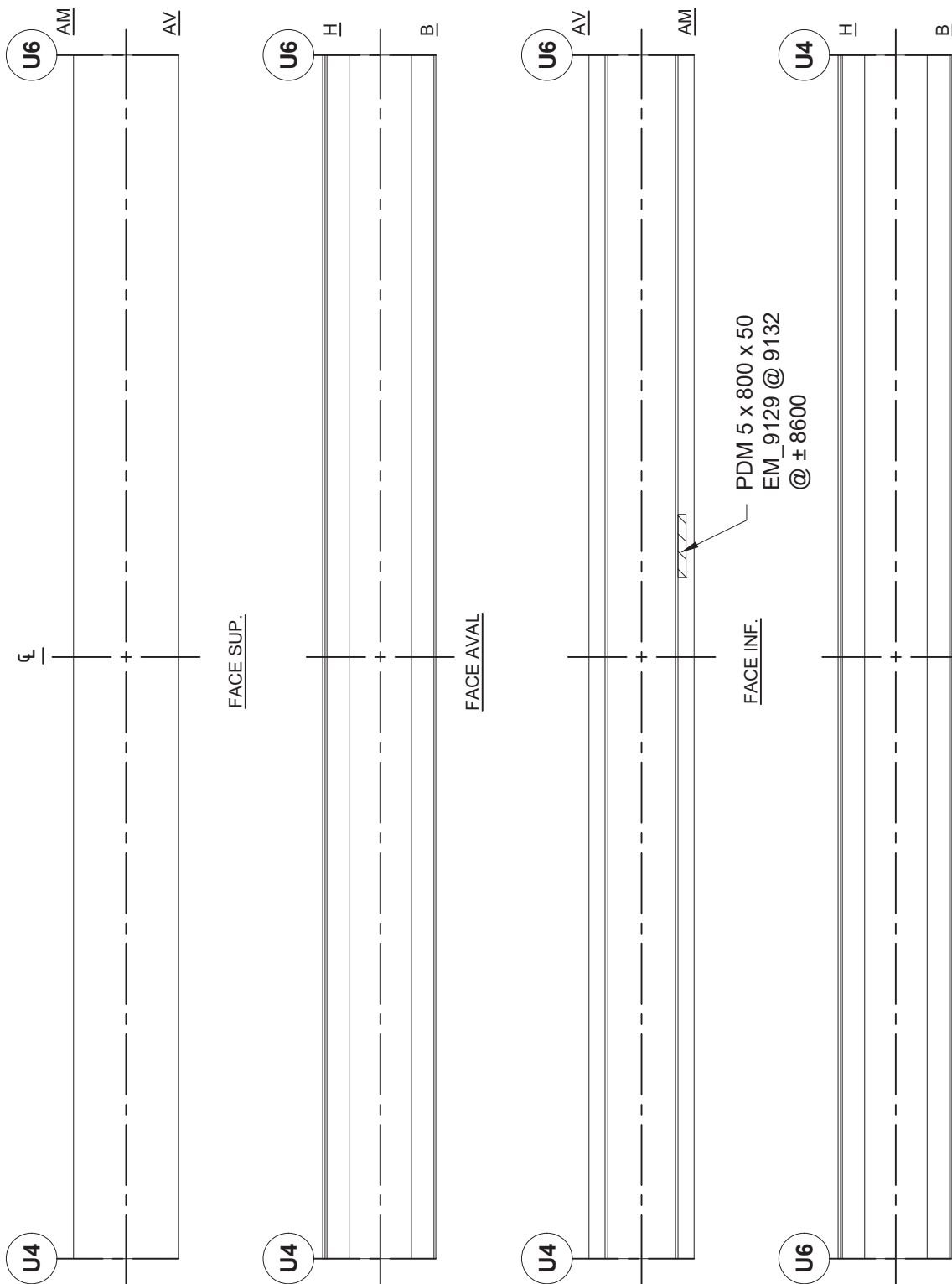


FACE AMONT

		SECTION TYPE				COMMENTAIRES	PHOTOS	ACTIVITÉ
COTES	A	B	C	D	CEC			
MATÉRIAUX	98	1	1	0	4	DÉFORMATION PAR CORROSION.		
PROTECTION CONTRE LA CORROSION	98	1	1	0	4			

FICHE D'INSPECTION DE LA SUPERSTRUCTURE: SECTION 6

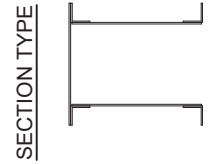
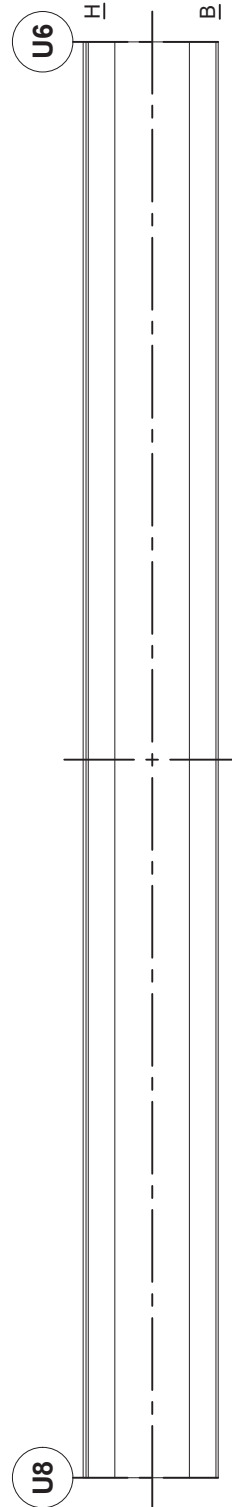
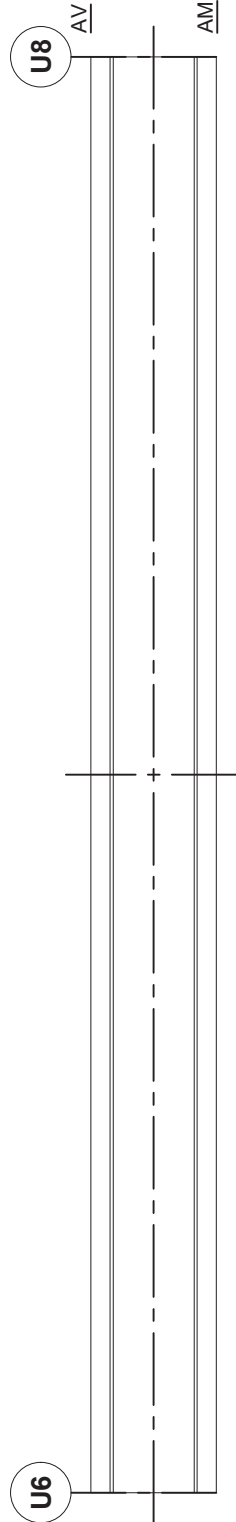
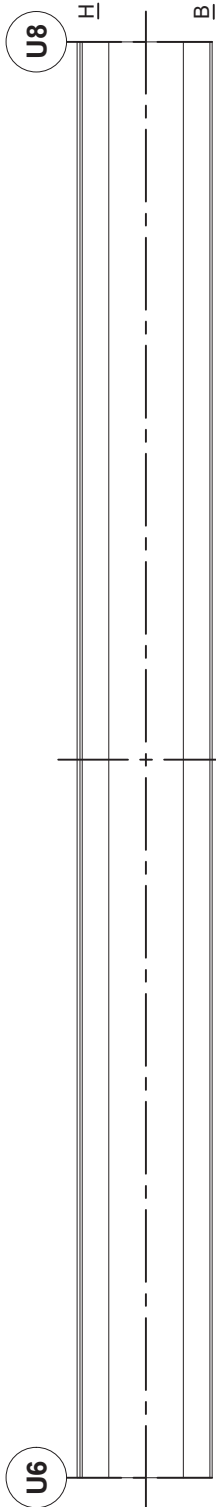
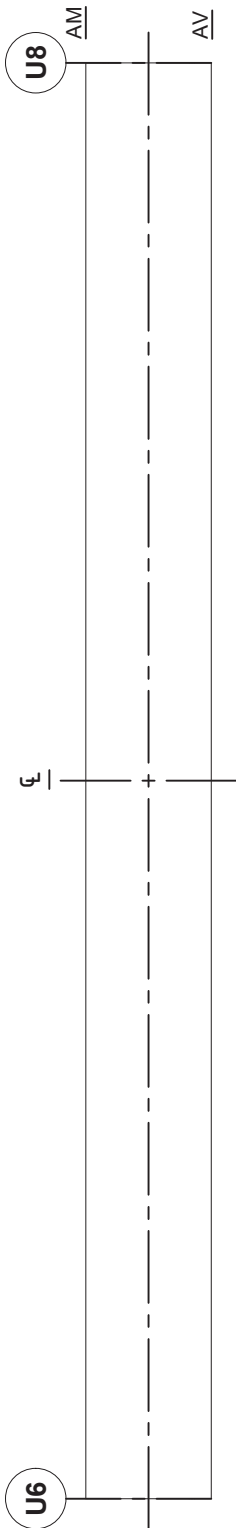
SECTION: 6    TRAVÉE: 21-22    FERME : AMONT    CORDE SUP.: U4-U6    TYPE: POUTRE TRIANGULÉE  
 DATE: 2016-10-11, 12 & 31    INSPECTION PAR: EM, JM & MB    [REDACTED] N.A.E.



COTES	A				B				COMMENTAIRES	PHOTOS	ACTIVITÉ
	97	1	1	1	98	1	1	0			
MATÉRIAUX	97	1	1	1	98	1	1	0	PERTES DE MATÉRIAUX MOYENNES À TRÈS IMPORTANTES.	EM_9129 & 9130	3221
PROTECTION CONTRE LA CORROSION	98	1	1	0							

FICHE D'INSPECTION DE LA SUPERSTRUCTURE: SECTION 6

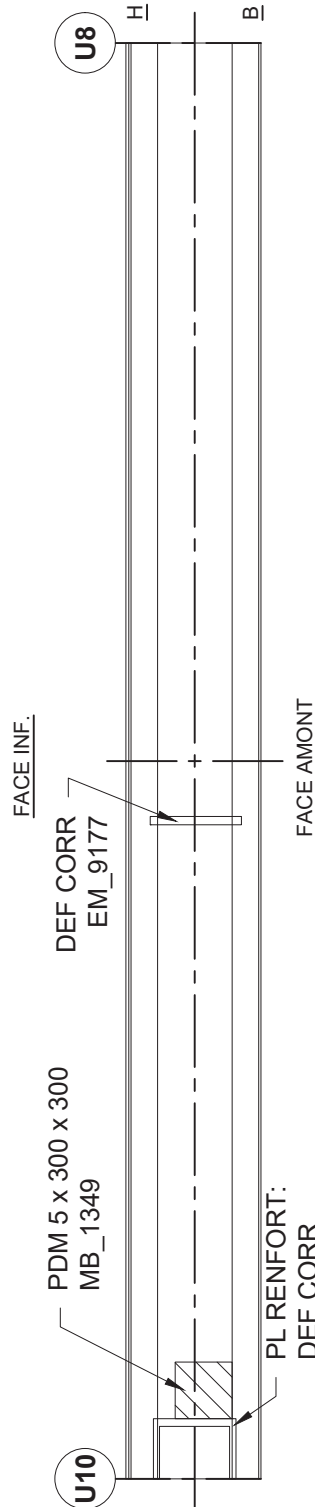
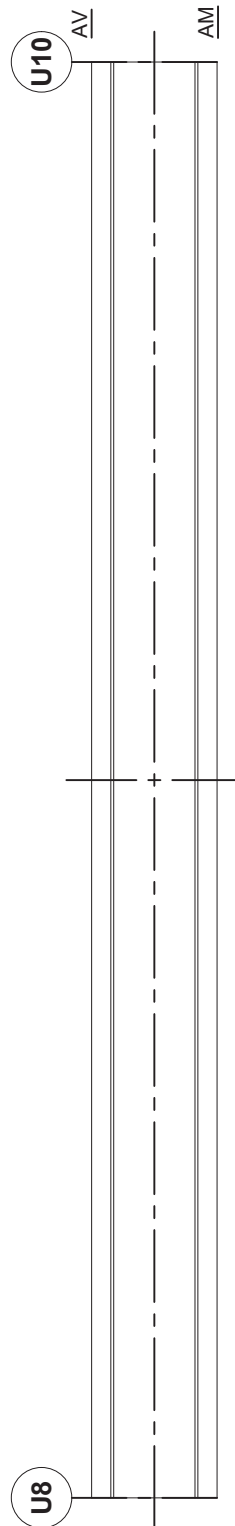
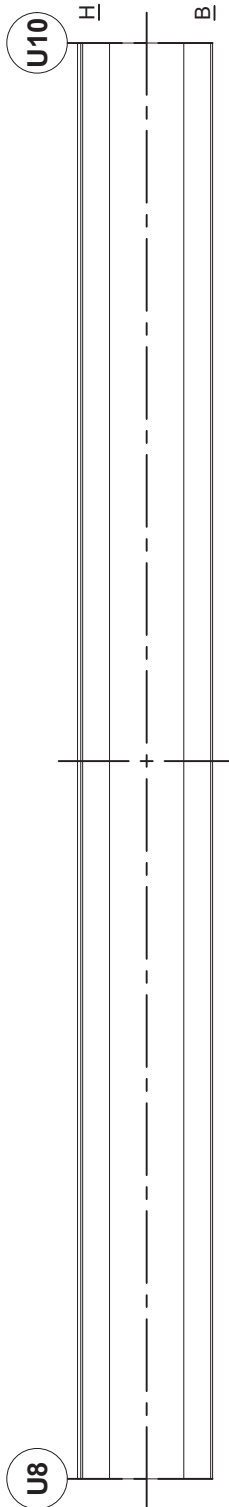
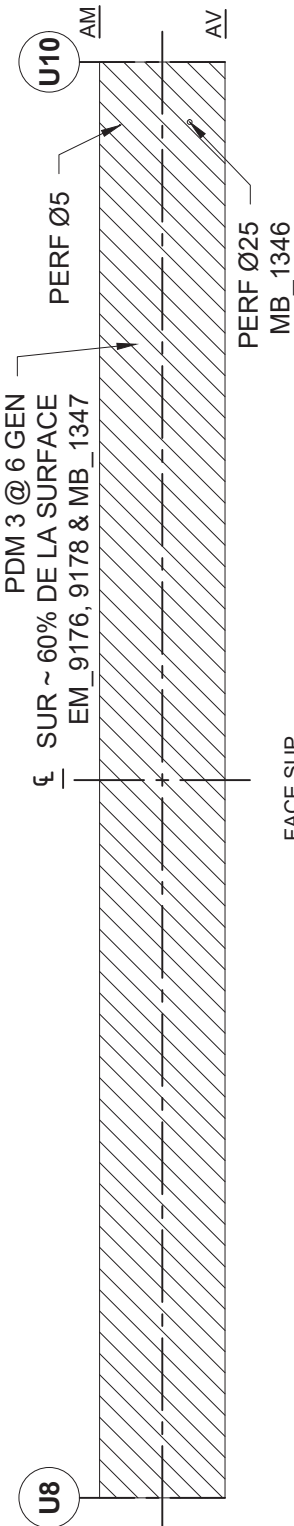
SECTION: 6	TRAVÉE: 21-22	FERME : AMONT	CORDE SUP.: U6-U8	TYPE: POUTRE TRIANGULÉE
DATE: 2016-10-12	INSPECTION PAR: EM, JM & MB			 N.A.E.

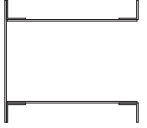


COTES	A				CEC	COMMENTAIRES	PHOTOS	ACTIVITÉ
	B	C	D					
MATÉRIAUX	98	2	0	0	4			
PROTECTION CONTRE LA CORROSION	98	1	1	0	4			

**FICHE D'INSPECTION DE LA SUPERSTRUCTURE: SECTION 6**

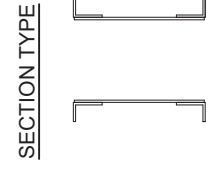
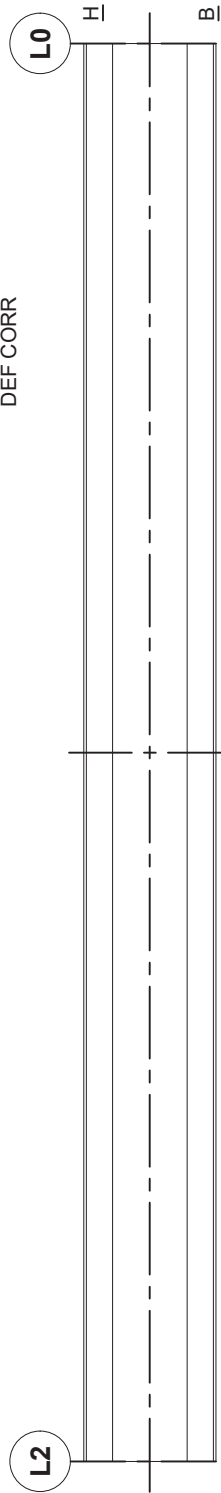
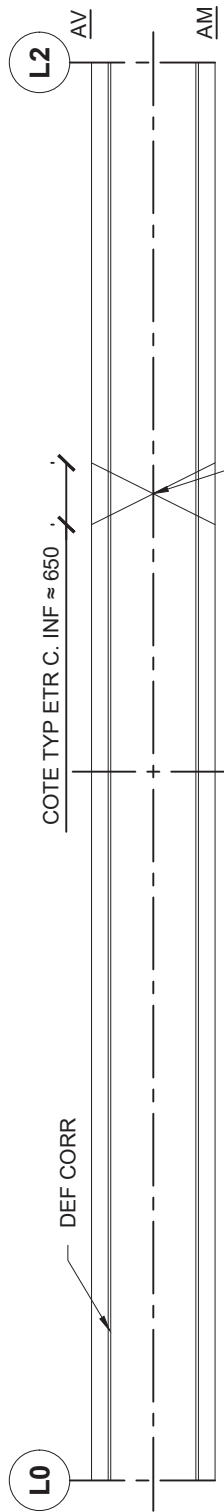
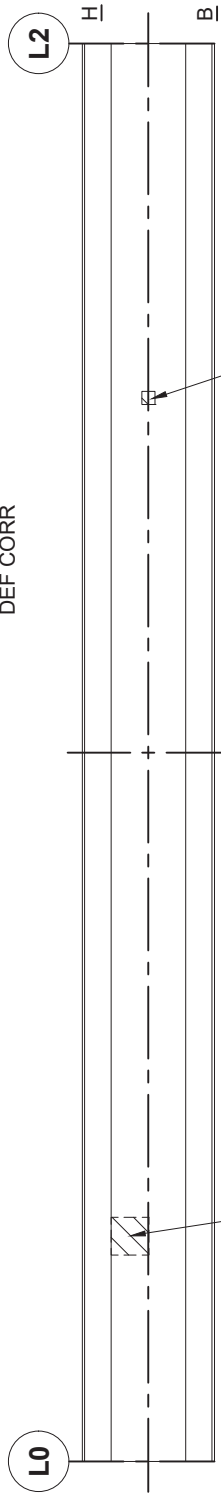
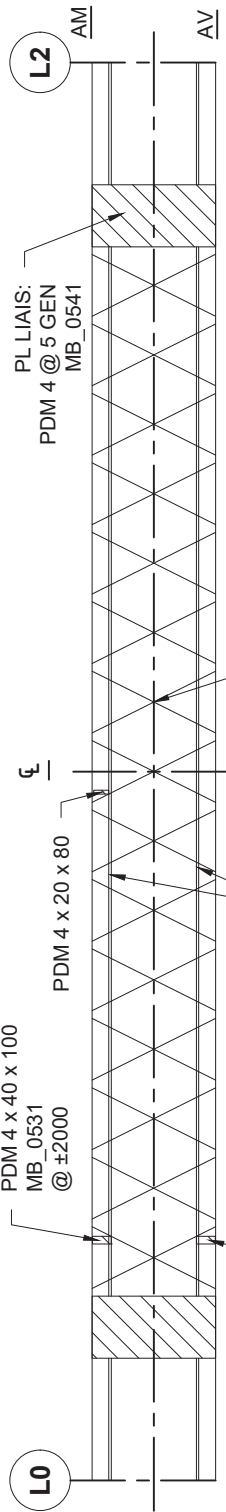
SECTION: 6	TRAVÉE: 21-22	FERME : AMONT	CORDE SUP.: U8-U10
DATE: 2016-10-14 & 2016-11-01	INSPECTION PAR: EM & MB	TYPE: POUTRE TRIANGULÉE  N.A.E.	



		SECTION TYPE						
								
COTES	A	B	C	D	CEC	COMMENTAIRES	PHOTOS	ACTIVITÉ
MATÉRIAUX	88	2	5	5	4	PERTES DE MATÉRIAUX MOYENNES À TRÈS IMPORTANTES. PERFORATIONS DE Ø5 ET Ø25mm. DÉFORMATION PAR CORROSION.	MB_1346, 1347 & 1349	3221
PROTECTION CONTRE LA CORROSION	94	2	2	2	4	DÉFAUTS DE REVÊTEMENT MOYENS À TRÈS IMPORTANTS.		3065


FICHE D'INSPECTION DE LA SUPERSTRUCTURE: SECTION 6

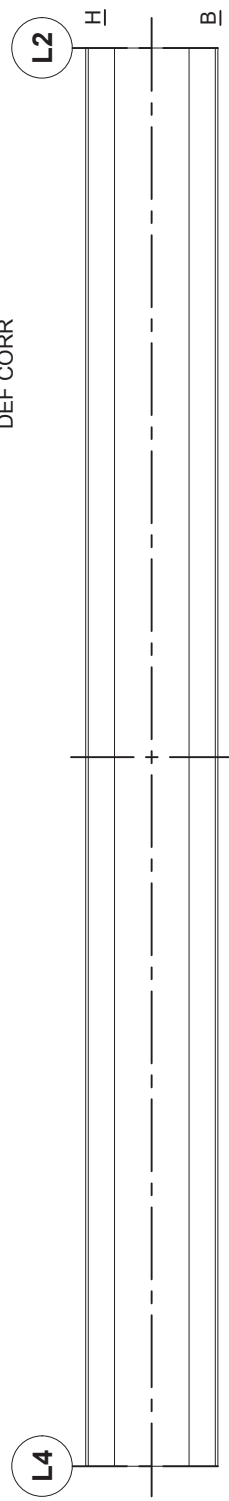
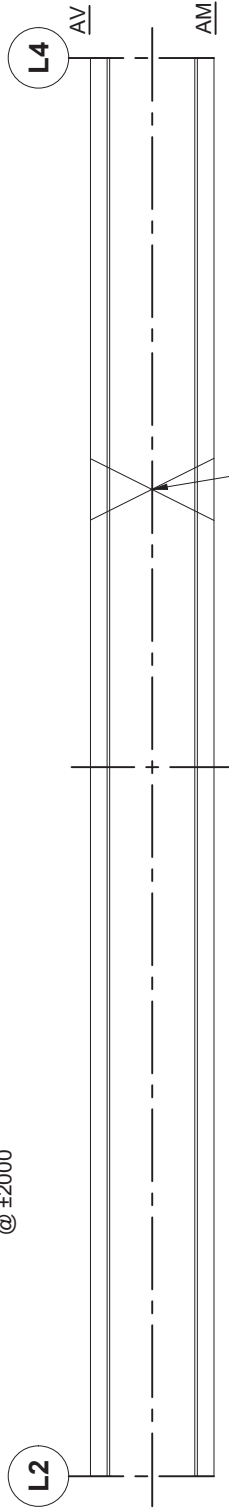
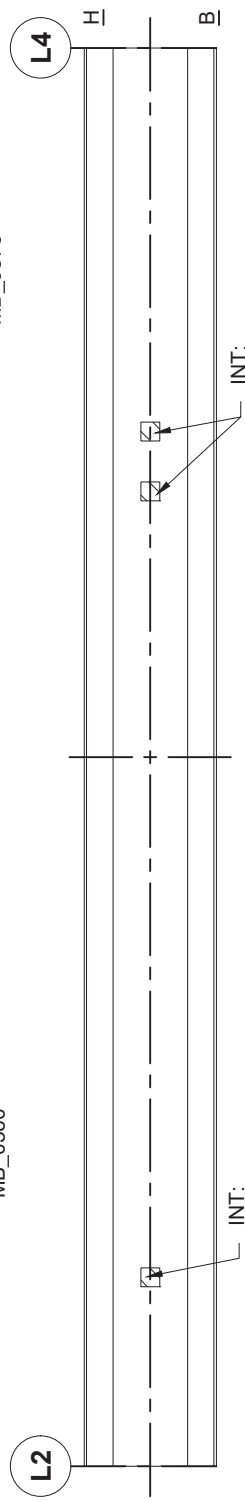
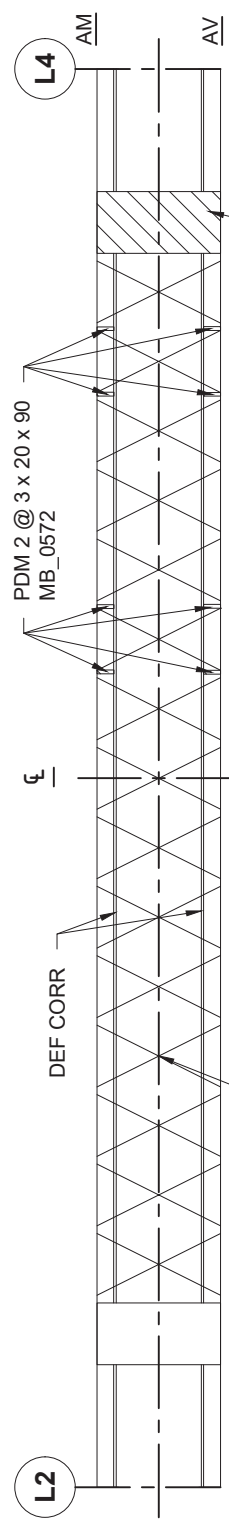
SECTION: 6	TRAVÉE: 21-22	FERME : AMONT	CORDE INF.: L0-L2	TYPE: POUTRE TRIANGULÉE
DATE: 2016-10-11	INSPECTION PAR: JM & MB			█ N.A.E.



COTES	A	B	C	D	CEC	COMMENTAIRES	PHOTOS	ACTIVITÉ
MATÉRIAUX	96	2	1	1	4	PERTES DE MATÉRIAUX MOYENNES À TRÈS IMPORTANTES. PERFORATION 100 x 30. DÉFORMATION PAR CORROSION. ÉLÉMENT RENFORCÉ. AUCUNE ACTIVITÉ REQUISE.	MB_0532	
PROTECTION CONTRE LA CORROSION	82	6	6	6	3	DÉFAUTS DE REVÊTEMENT MOYENS À TRÈS IMPORTANTS.	MB_0531	3065

FICHE D'INSPECTION DE LA SUPERSTRUCTURE: SECTION 6

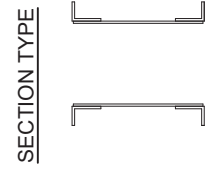
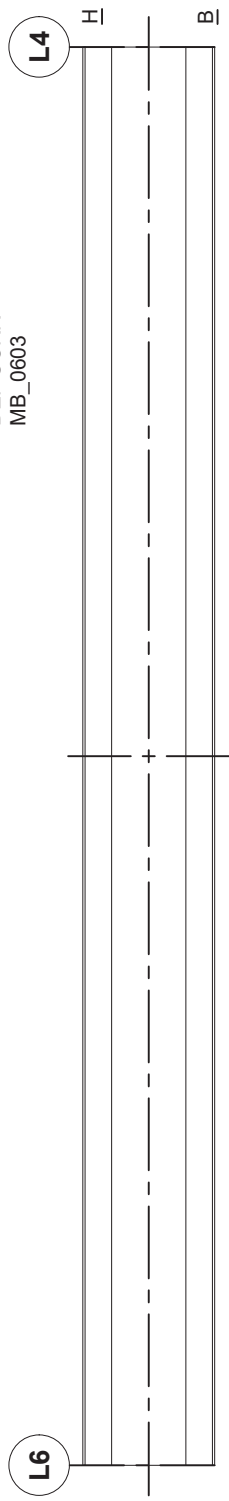
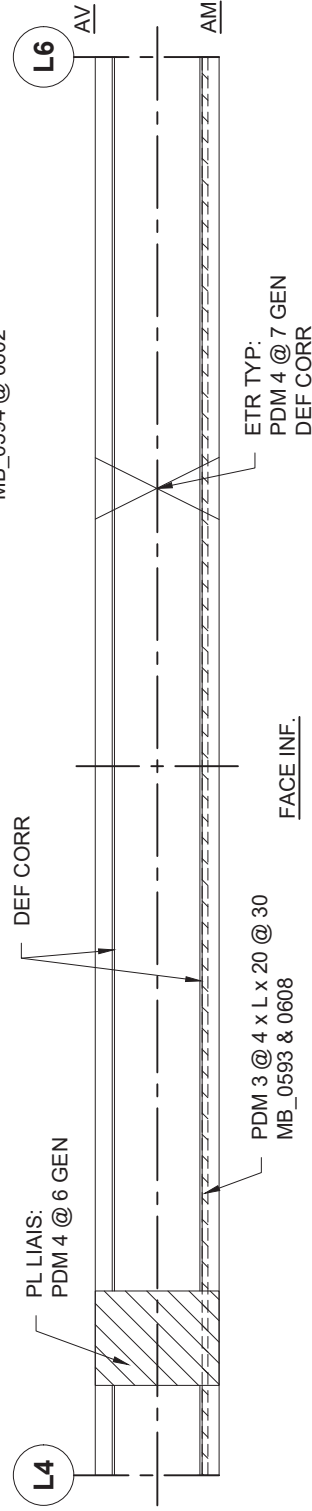
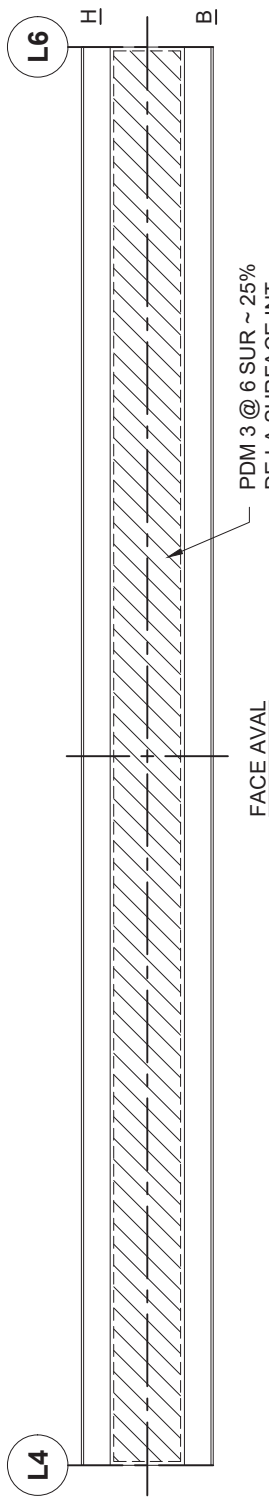
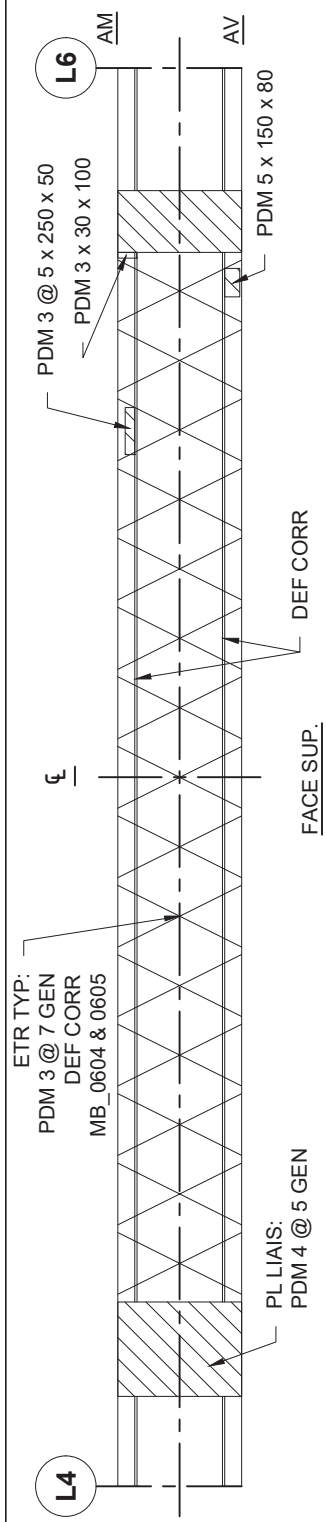
SECTION: 6	TRAVÉE: 21-22	FERME : AMONT	CORDE INF.: L2-L4	TYPE: POUTRE TRIANGULÉE
DATE: 2016-10-11	INSPECTION PAR: JM & MB			 N.A.E.



		SECTION TYPE					SECTION TYPE	
COTES	A	B	C	D	CEC	COMMENTAIRES	PHOTOS	ACTIVITÉ
MATÉRIAUX	95	2	2	1	4	PERTES DE MATÉRIAUX MOYENNES À TRÈS IMPORTANTES. DÉFORMATION PAR CORROSION. AUCUNE ACTIVITÉ REQUISE.	MB_0560 & 0561	
PROTECTION CONTRE LA CORROSION	97	1	1	1	4	DÉFAUTS DE REVÊTEMENT MOYENS À TRÈS IMPORTANTS.		3065

FICHE D'INSPECTION DE LA SUPERSTRUCTURE: SECTION 6

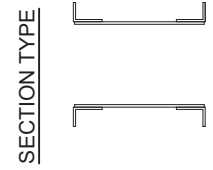
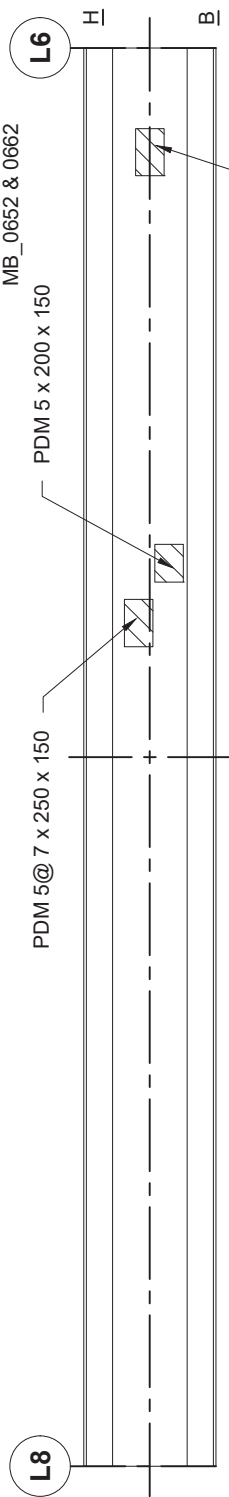
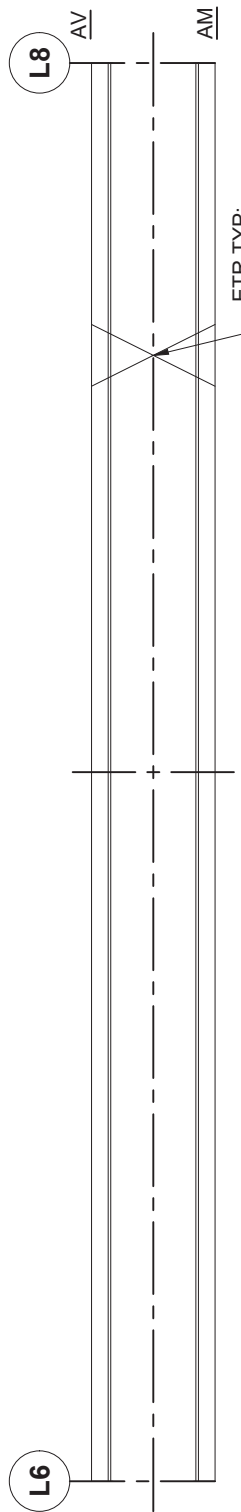
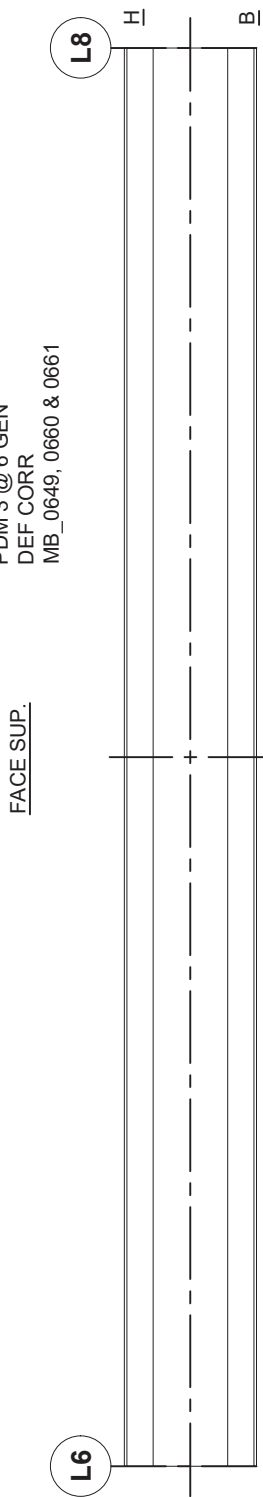
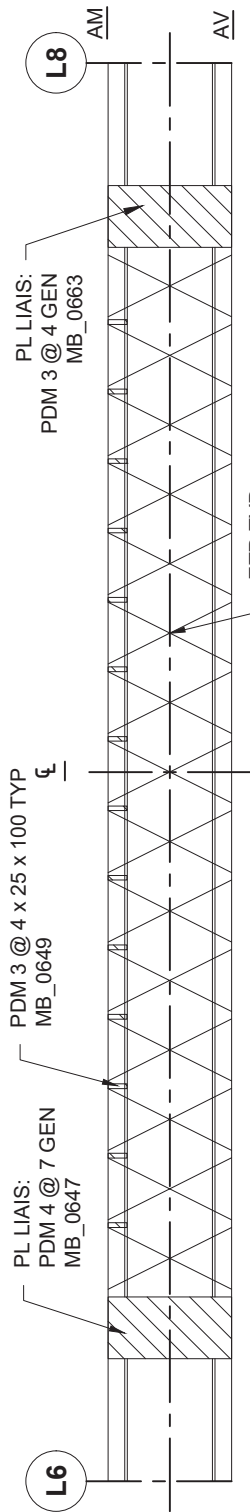
SECTION: 6 TRAVÉE: 21-22 FERME : AMONT CORDE INF.: L4-L6 TYPE: POUTRE TRIANGULÉE  
DATE: 2016-10-12 INSPECTION PAR: JM & MB [REDACTED] N.A.E.



COTES	A	B	C	D	CEC	COMMENTAIRES	PHOTOS	ACTIVITÉ
MATÉRIAUX	85	3	9	3	4	PERTES DE MATÉRIAUX MOYENNES À TRÈS IMPORTANTES. DÉFORMATION PAR CORROSION.	MB_0604 & 0605	3221
PROTECTION CONTRE LA CORROSION	85	5	5	5	3	DÉFAUTS DE REVÊTEMENT MOYENS À TRÈS IMPORTANTS.	MB_0591	3065

FICHE D'INSPECTION DE LA SUPERSTRUCTURE: SECTION 6

SECTION: 6	TRAVÉE: 21-22	FERME : AMONT	CORDE INF.: L6-L8	TYPE: POUTRE TRIANGULÉE
DATE: 2016-10-12	INSPECTION PAR: MB			[REDACTED] N.A.E.

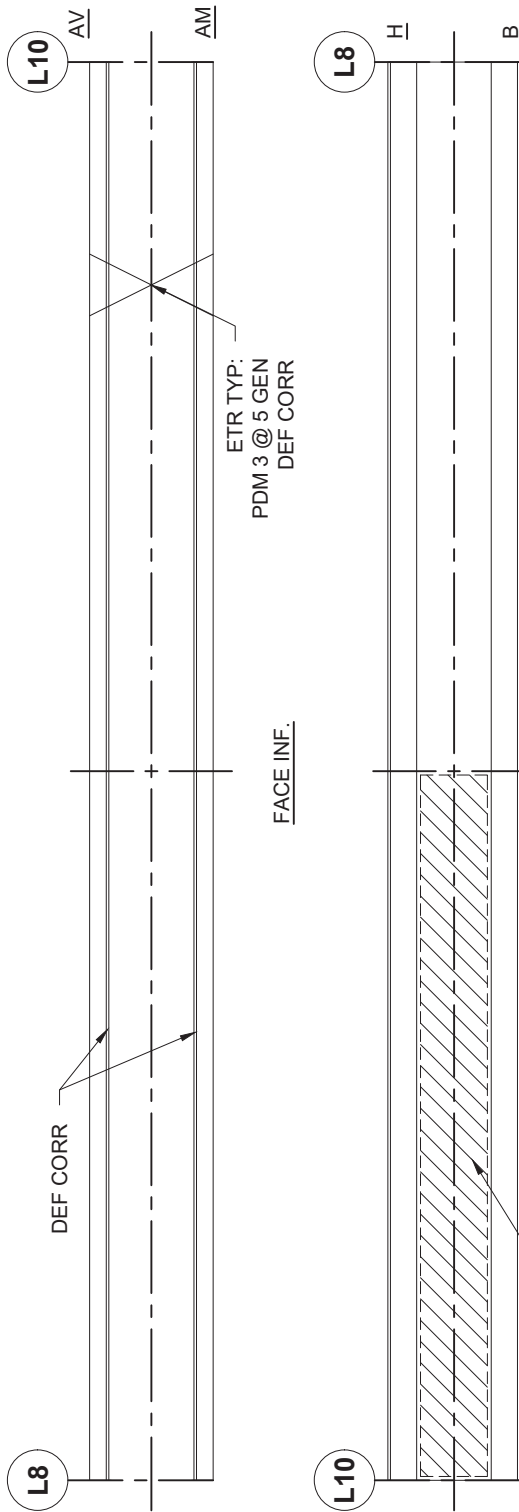
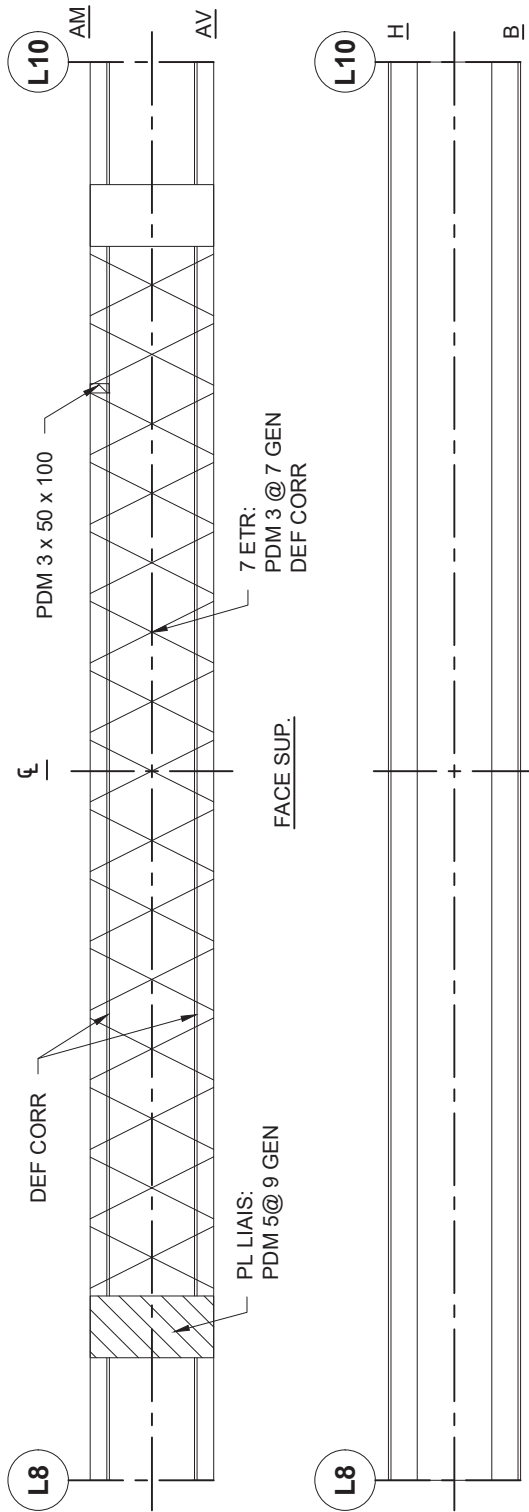


COTES	A	B	C	D	CEC	COMMENTAIRES	PHOTOS	ACTIVITÉ
MATÉRIAUX	92	6	1	1	4	PERTES DE MATÉRIAUX MOYENNES À TRÈS IMPORTANTES. DÉFORMATION PAR CORROSION. AUCUNE ACTIVITÉ REQUISE.	MB_0648 & 0649	
PROTECTION CONTRE LA CORROSION	86	8	3	3	3	DÉFAUTS DE REVÊTEMENT MOYENS À TRÈS IMPORTANTS.	MB_0661	3065



FICHE D'INSPECTION DE LA SUPERSTRUCTURE: SECTION 6

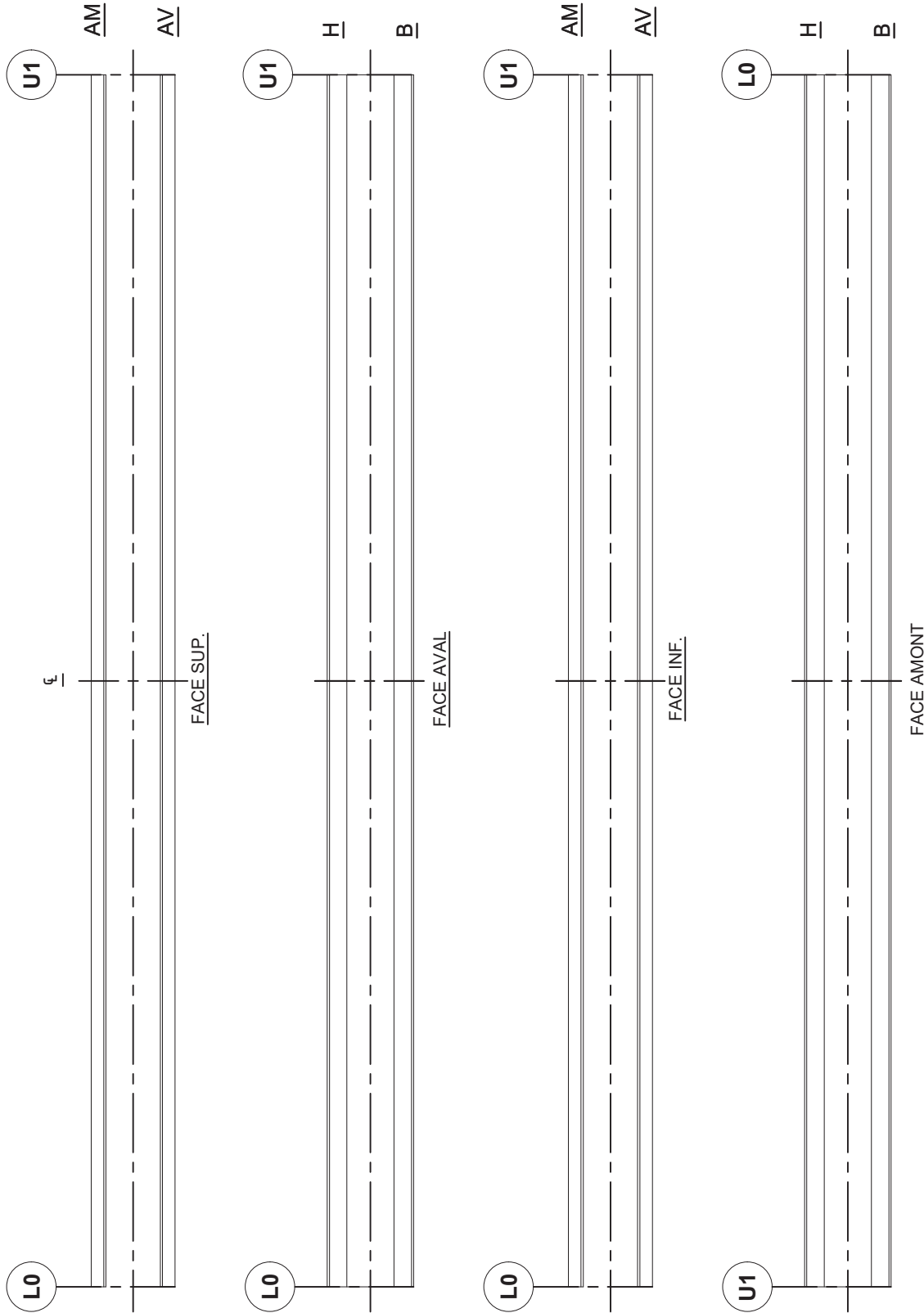
SECTION: 6	TRAVÉE: 21-22	FERME : AMONT	CORDE INF.: L8-L10	TYPE: POUTRE TRIANGULÉE
DATE: 2016-10-14	INSPECTION PAR: JM & MB			 N.A.E.



SECTION TYPE		COMMENTAIRES	PHOTOS	ACTIVITÉ
MATÉRIAUX	93 3 3 1 4	PERTES DE MATÉRIAUX MOYENNES À TRÈS IMPORTANTES. DÉFORMATION PAR CORROSION. ÉLÉMENT RENFORCÉ. AUCUNE ACTIVITÉ REQUISE.	JM_1922 & 1948	
PROTECTION CONTRE LA CORROSION	92 1 1 6 4	DÉFAUTS DE REVÊTEMENT MOYENS À TRÈS IMPORTANTS.	JM_1923	3065


FICHE D'INSPECTION DE LA SUPERSTRUCTURE: SECTION 6

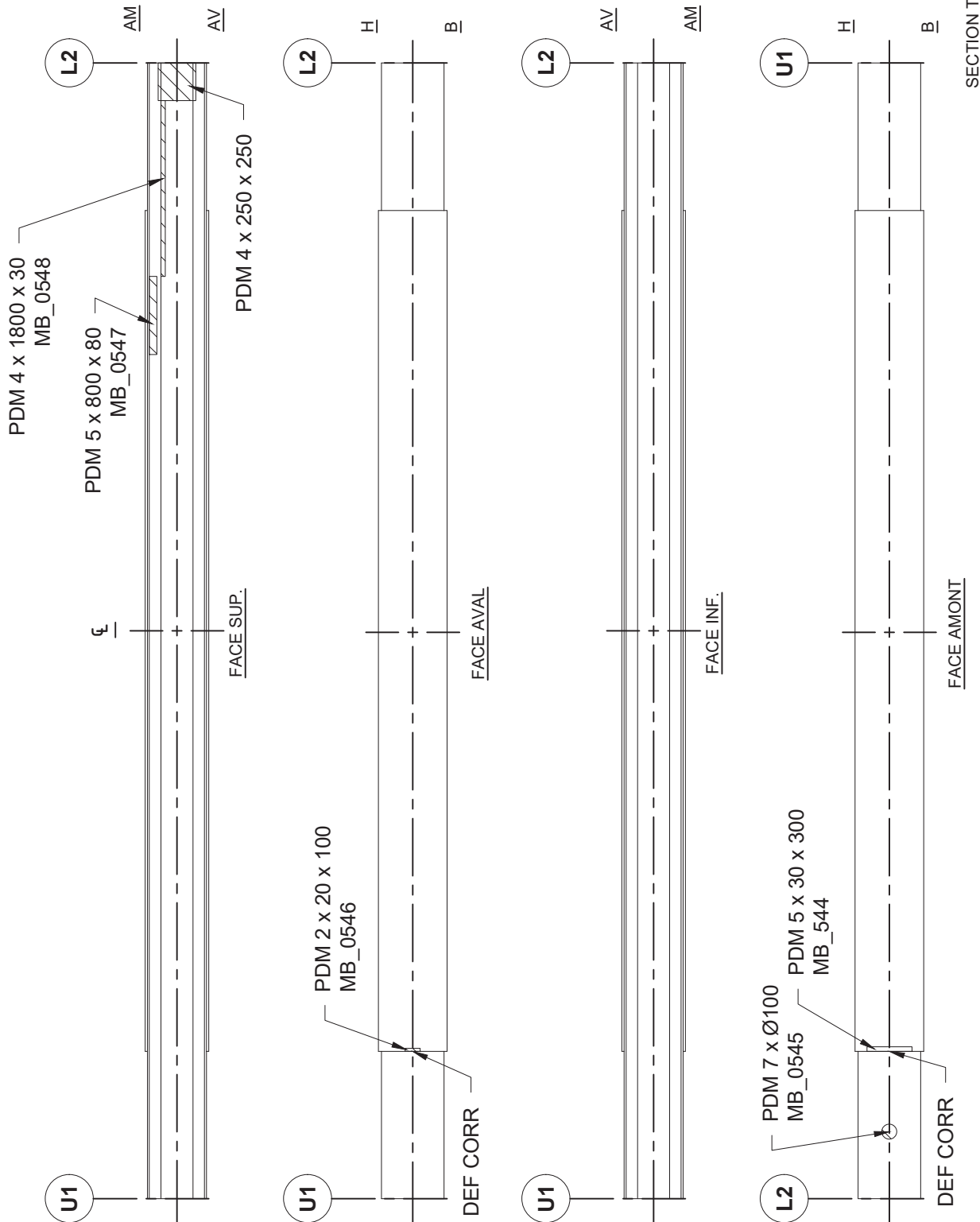
SECTION: 6    TRAVÉE: 21-22    FERME : AMONT    DIAG. C. : L0-U1    TYPE: POUTRE TRIANGULÉE  
 DATE: 2016-10-11    INSPECTION PAR: JM & MB    ██████████ N.A.E.



SECTION TYPE		COMMENTAIRES	PHOTOS	ACTIVITÉ
A	B			
MATÉRIAUX	100 0 0 0	ÉLÉMENT RENFORCÉ.		4
PROTECTION CONTRE LA CORROSION	100 0 0 0			


FICHE D'INSPECTION DE LA SUPERSTRUCTURE: SECTION 6

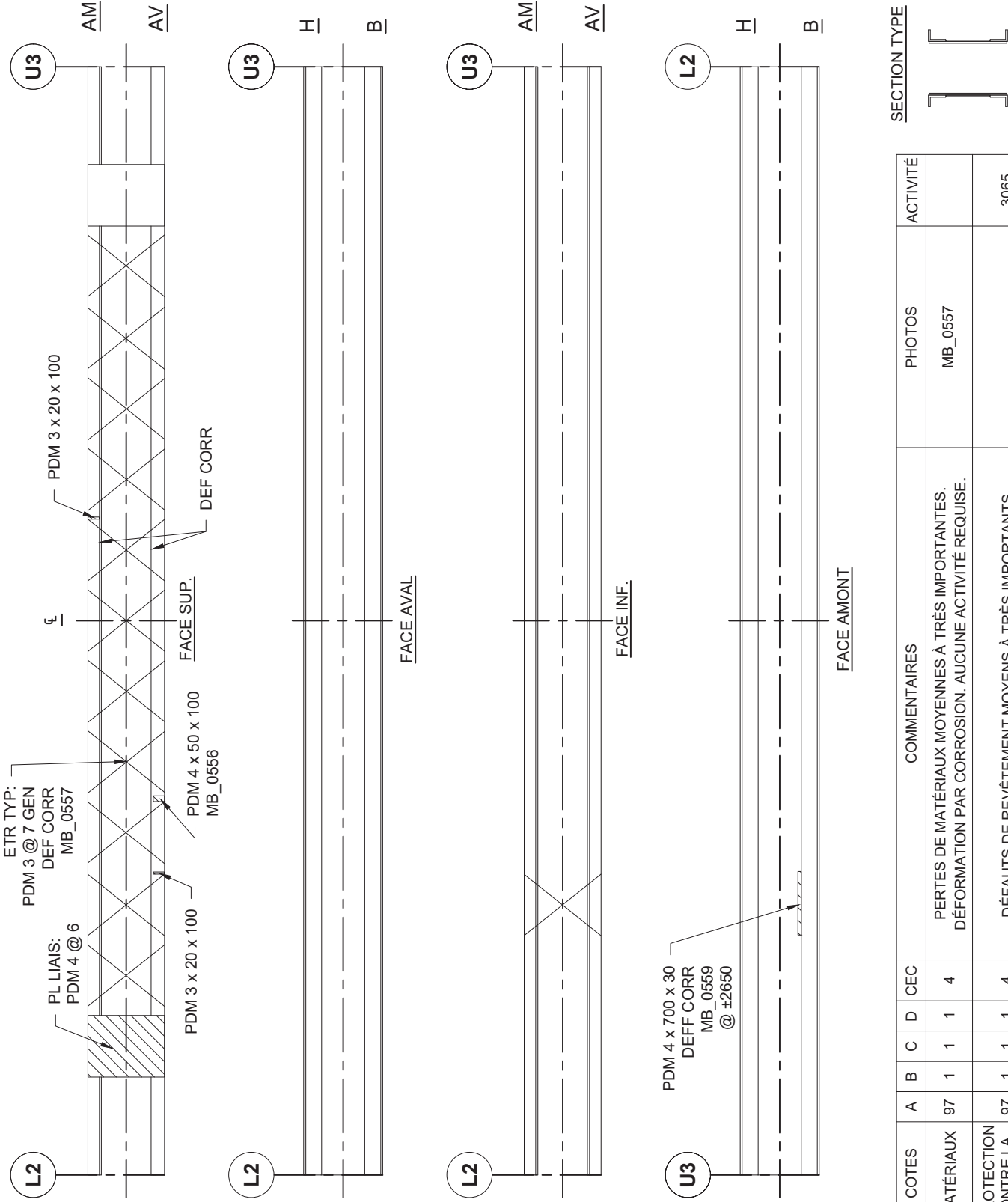
SECTION: 6	TRAVÉE: 21-22	FERME : AMONT	DIAG. T. : U1-L2	TYPE: POUTRE TRIANGULÉE
DATE: 2016-10-11	INSPECTION PAR: JM & MB			 N.A.E.



SECTION TYPE		COMMENTAIRES	PHOTOS	ACTIVITÉ
COTES	A B C D CEC			
MATÉRIAUX	98 1 1 1 4	PERTES DE MATÉRIAUX MOYENNES À TRÈS IMPORTANTES. DÉFORMATION PAR CORROSION. AUCUNE ACTIVITÉ REQUISE.  DÉFAUT DE REVÊTEMENT TRÈS IMPORTANT.	MB_0547 & 0548	3065
PROTECTION CONTRE LA CORROSION	99 0 0 1 4			

FICHE D'INSPECTION DE LA SUPERSTRUCTURE: SECTION 6

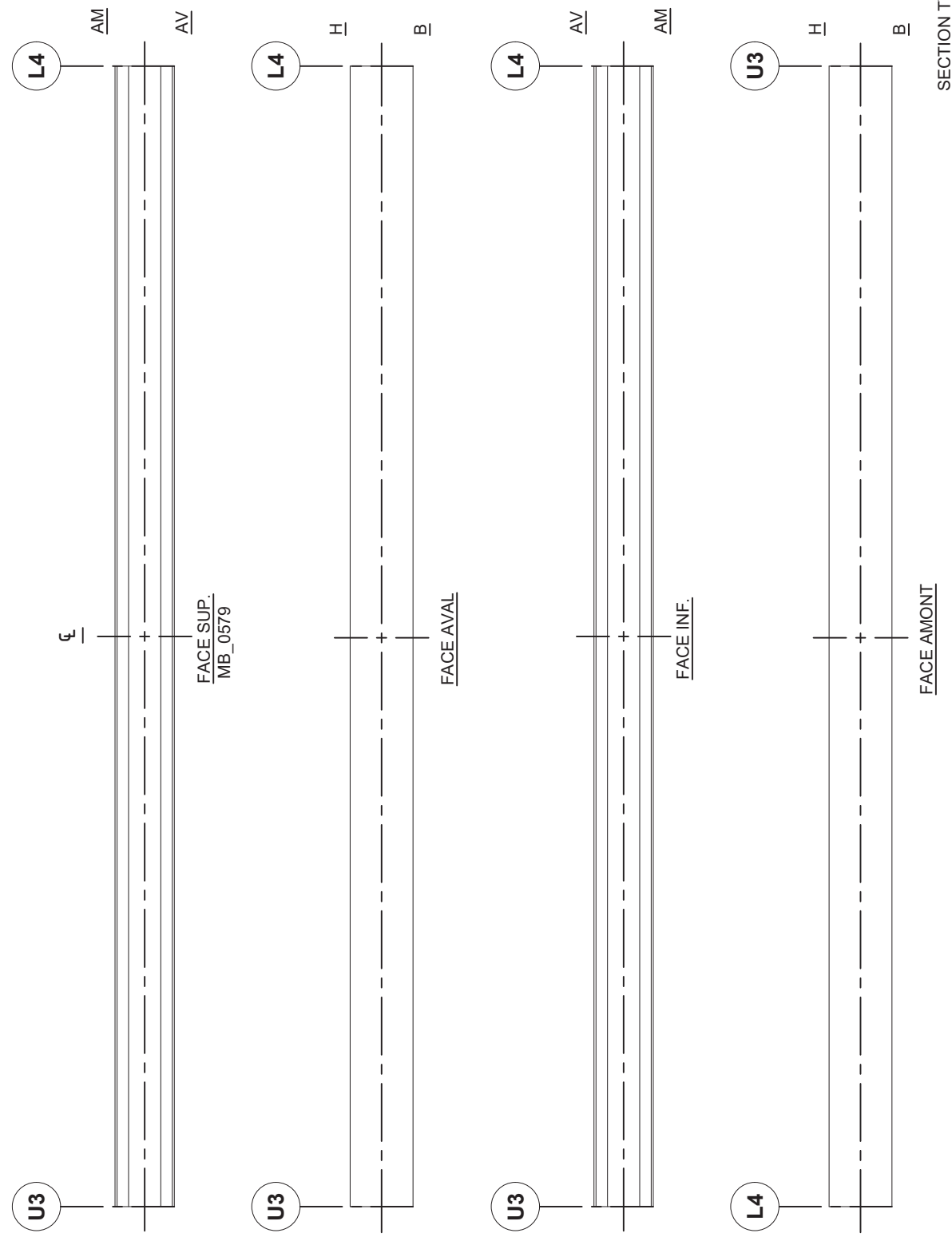
SECTION: 6    TRAVÉE: 21-22    FERME : AMONT    DIAG. C. : L2-U3    TYPE: POUTRE TRIANGULÉE  
 DATE: 2016-10-11    INSPECTION PAR: JM & MB     N.A.E.

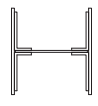


SECTION TYPE		COMMENTAIRES	PHOTOS	ACTIVITÉ
COTES	A B C D CEC			
MATÉRIAUX	97 1 1 1 4	PERTES DE MATÉRIAUX MOYENNES À TRÈS IMPORTANTES. DÉFORMATION PAR CORROSION. AUCUNE ACTIVITÉ REQUISE.	MB_0557	
PROTECTION CONTRE LA CORROSION	97 1 1 1 4	DÉFAUTS DE REVÊTEMENT MOYENS À TRÈS IMPORTANTS.		3065

FICHE D'INSPECTION DE LA SUPERSTRUCTURE: SECTION 6

SECTION: 6    TRAVÉE: 21-22    FERME : AMONT    DIAG. T. : U3-L4    TYPE: POUTRE TRIANGULÉE  
 DATE: 2016-10-11    INSPECTION PAR: JM & MB     N.A.E.



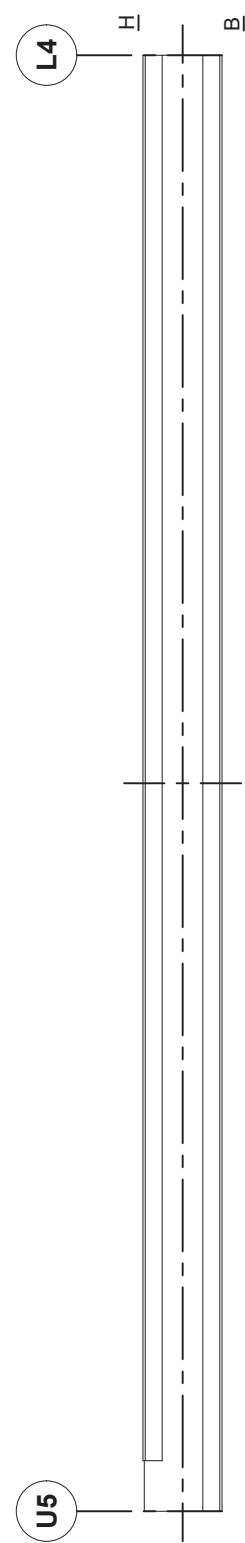
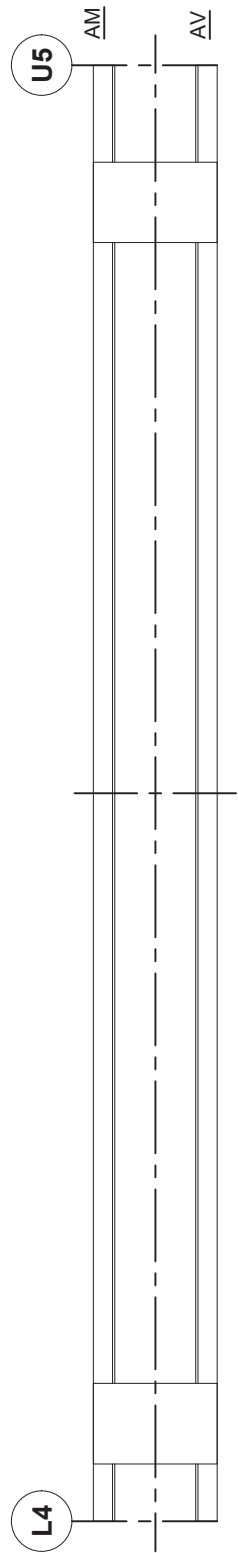
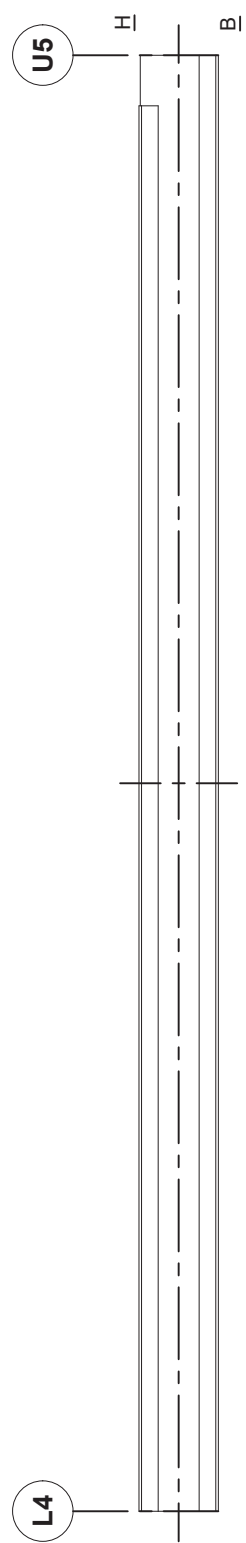
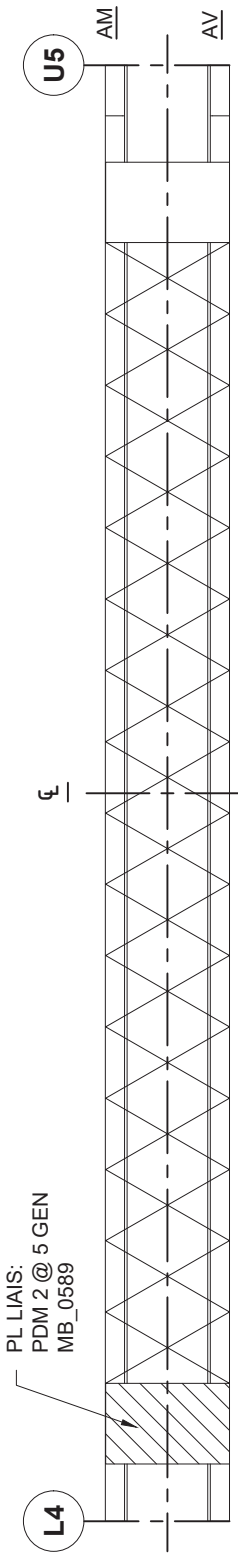
SECTION TYPE 


COMMENTAIRES		PHOTOS	ACTIVITÉ
ÉLÉMENT RENFORCÉ.			
DÉFAUTS DE REVÊTEMENT MOYENS À TRÈS IMPORTANTS.		MB_0579	3065

COTES	A					B					C					D					CEC				
	100	0	0	0	0	0	0	0	0	0	0	0	0	0	0	0	0	0	0	0	0	0	0	0	0
MATÉRIAUX	100	0	0	0	0	0	0	0	0	0	0	0	0	0	0	0	0	0	0	0	0	0	0	0	0
PROTECTION CONTRE LA CORROSION	95	1	2	2	2	1	2	2	2	2	2	2	2	2	2	2	2	2	2	2	2	2	2	2	2

FICHE D'INSPECTION DE LA SUPERSTRUCTURE: SECTION 6

SECTION: 6 TRAVÉE: 21-22 FERME : AMONT DIAG. T. : L4-U5 TYPE: POUTRE TRIANGULÉE  
 DATE: 2016-10-11 INSPECTION PAR: JM & MB ██████████ N.A.E.



SECTION TYPE 

COTES		A	B	C	D	CEC	COMMENTAIRES	PHOTOS	ACTIVITÉ
MATÉRIAUX	PROTECTION CONTRE LA CORROSION	97	1	1	1	4	PERTES DE MATÉRIAUX MOYENNES À TRÈS IMPORTANTES. AUCUNE ACTIVITÉ REQUISE.	MB_0589	
		97	1	1	1	4	DÉFAUTS DE REVÊTEMENT MOYENS À TRÈS IMPORTANTS.		3065



Les Ponts Jacques-Cartier et Champlain Incorporated  
The Jacques-Cartier and Champlain Bridges Incorporated



Consortium

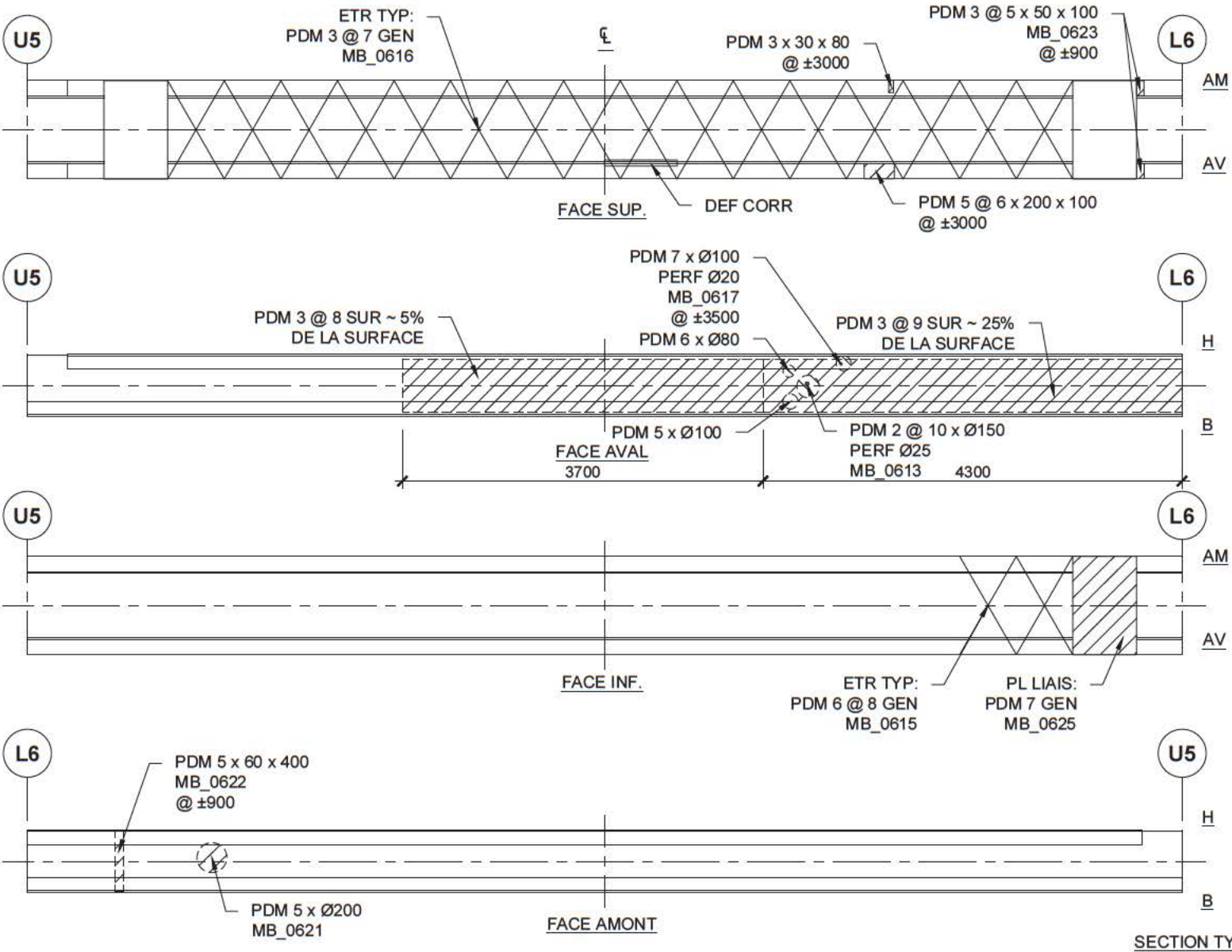


Pont Jacques-Cartier, services de consultant, inspections annuelles, inspections spéciales et étude de capacité portante (2015-2016).

CONTRAI N° 62408  
2010

FICHE D'INSPECTION DE LA SUPERSTRUCTURE: SECTION 6

SECTION: 6 TRAVÉE: 21-22 FERME: AMONT DIAG. T.: U5-L6 TYPE: POUTRE TRIANGULÉE  
DATE: 2016-10-12 INSPECTION PAR: JM & MB N.A.E.



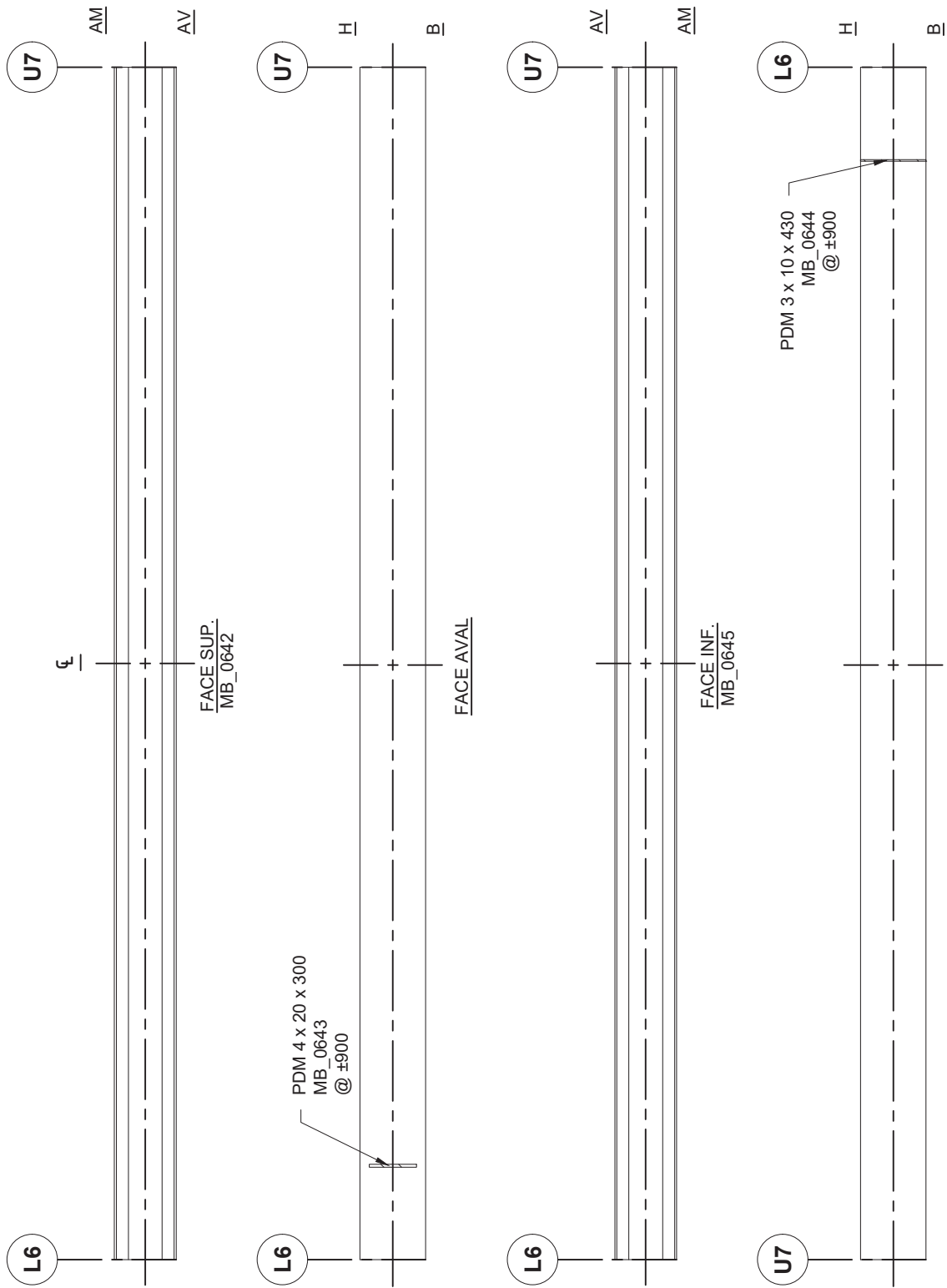
SECTION TYPE



COTES	A	B	C	D	CEC	COMMENTAIRES	PHOTOS	ACTIVITÉ
MATÉRIAUX	77	3	5	15	1	PERTES DE MATÉRIAUX MOYENNES À TRÈS IMPORTANTES. DÉFORMATION PAR CORROSION. PERFORATIONS DE Ø20 ET 25mm. RÉDUCTION DE LA CAPACITÉ DE PLUS DE 30%.	MB_0613, 06220 & 0623	3221
PROTECTION CONTRE LA CORROSION	95	2	2	1	4	DÉFAUTS DE REVÊTEMENT MOYENS À TRÈS IMPORTANTS.		3065

FICHE D'INSPECTION DE LA SUPERSTRUCTURE: SECTION 6

SECTION: 6    TRAVÉE: 21-22    FERME : AMONT    DIAG. T. : L6-U7    TYPE: POUTRE TRIANGULÉE  
 DATE: 2016-10-12    INSPECTION PAR: JM & MB     N.A.E.

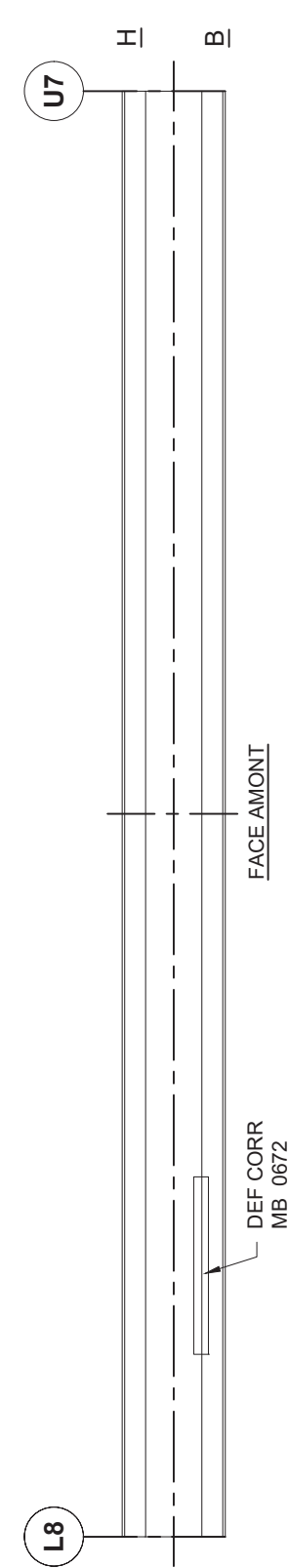
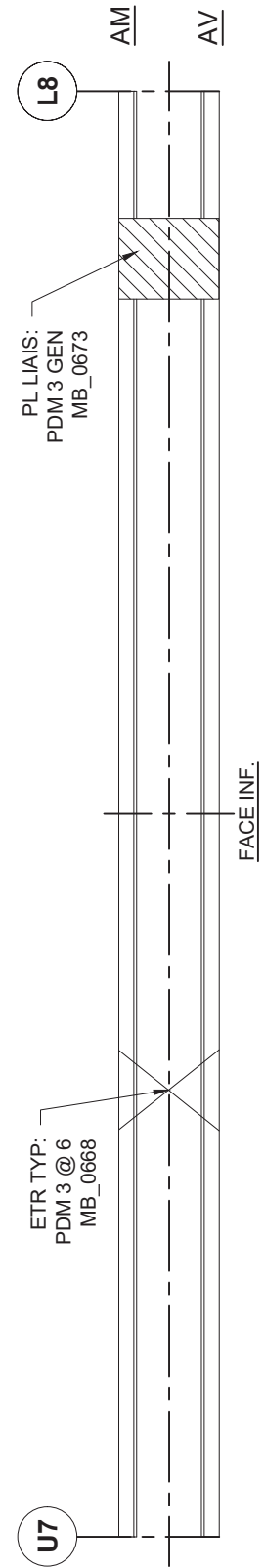
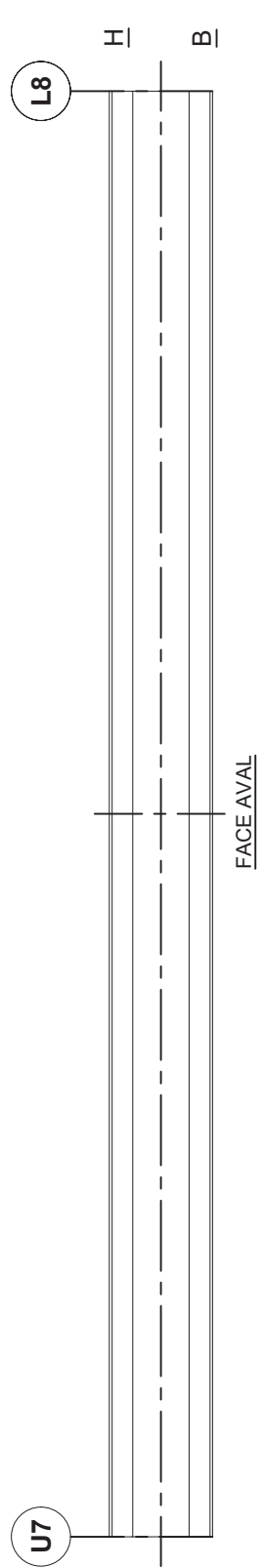
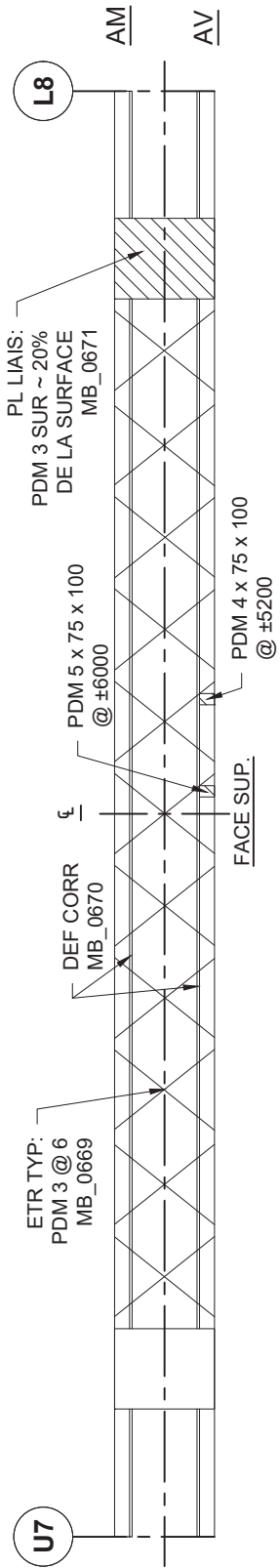


COTES	SECTION TYPE				COMMENTAIRES	PHOTOS	ACTIVITÉ
	A	B	C	D			
MATÉRIAUX	98	0	1	1	PERTES DE MATÉRIAUX IMPORTANTES ET TRÈS IMPORTANTES. ÉLÉMENT RENFORCÉ. AUCUNE ACTIVITÉ REQUISE.	MB_0642 & 0643	
PROTECTION CONTRE LA CORROSION	97	1	1	1	DÉFAUTS DE REVÊTEMENT MOYENS À TRÈS IMPORTANTES.	MB_0645	



### FICHE D'INSPECTION DE LA SUPERSTRUCTURE: SECTION 6

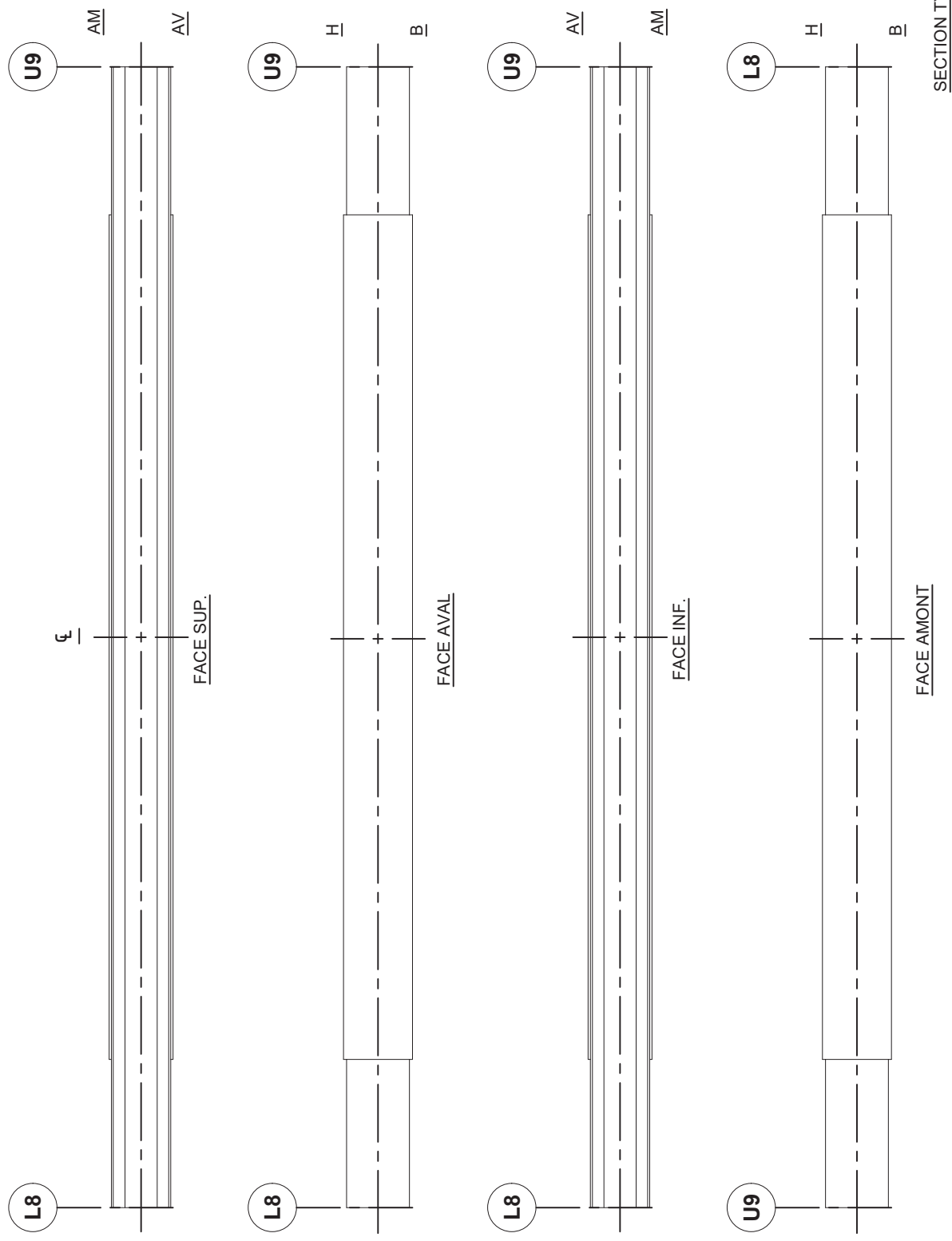
SECTION: 6	TRAVÉE: 21-22	FERME : AMONT	DIAG. C. : U7-L8	TYPE: POUTRE TRIANGULÉE
DATE: 2016-10-12	INSPECTION PAR: JM & MB			[REDACTED] N.A.E.



COTES	SECTION TYPE				COMMENTAIRES	PHOTOS	ACTIVITÉ
	A	B	C	D			
MATÉRIAUX	97	1	1	1	PERTES DE MATÉRIAUX MOYENNES À TRÈS IMPORTANTES. DÉFORMATION PAR CORROSION. AUCUNE ACTIVITÉ REQUISE.	MB_0669	
PROTECTION CONTRE LA CORROSION	93	3	2	2	DÉFAUTS DE REVÊTEMENT MOYENS À TRÈS IMPORTANTS.	MB_0670	3065

FICHE D'INSPECTION DE LA SUPERSTRUCTURE: SECTION 6

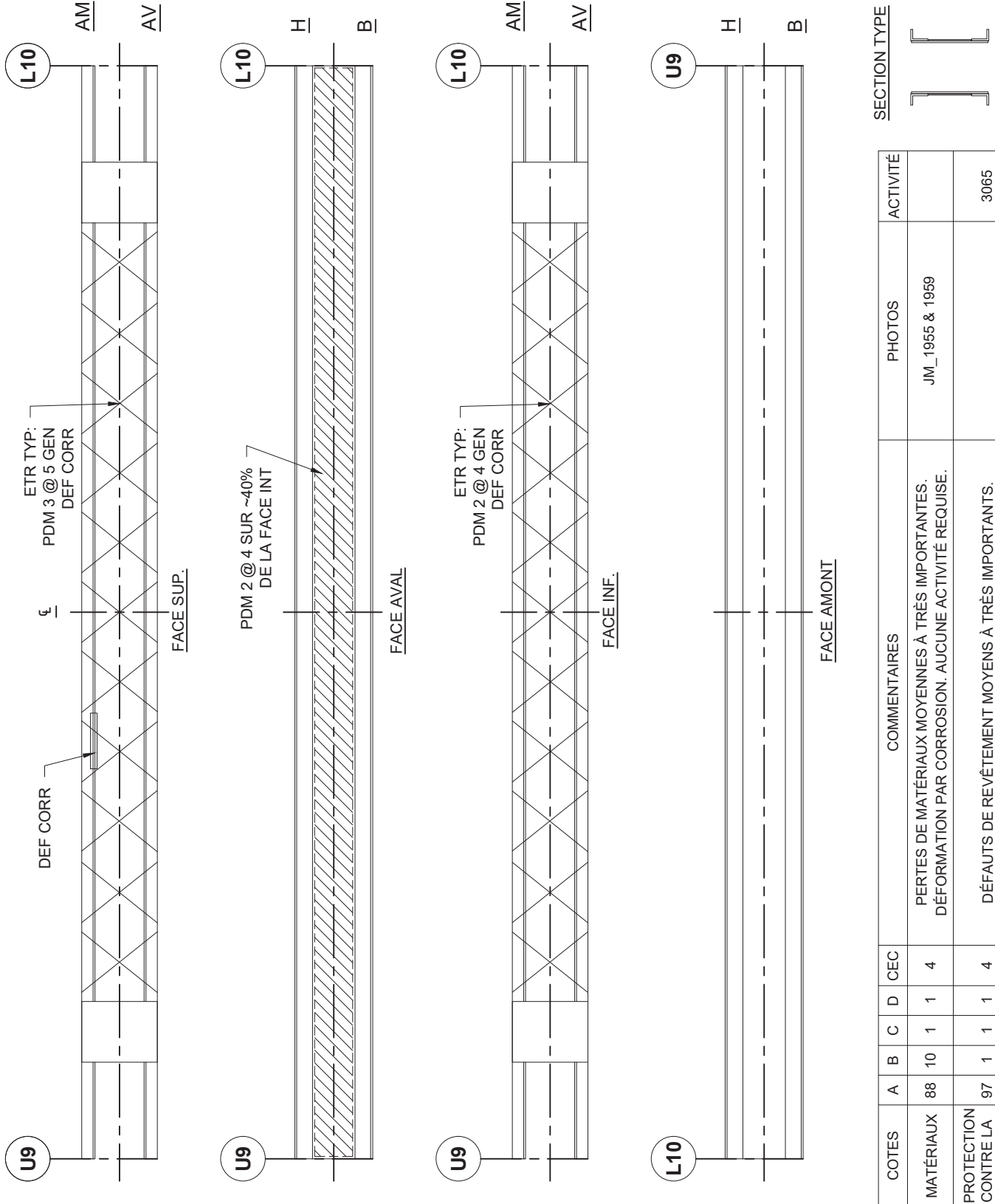
SECTION: 6    TRAVÉE: 21-22    FERME : AMONT    DIAG. T. : L8-U9    TYPE: POUTRE TRIANGULÉE  
 DATE: 2016-10-14    INSPECTION PAR: JM & MB     N.A.E.



COTES	COMMENTAIRES				PHOTOS	ACTIVITÉ
	A	B	C	D		
MATÉRIAUX	99	1	0	0		4
PROTECTION CONTRE LA CORROSION	98	1	1	0		4

**FICHE D'INSPECTION DE LA SUPERSTRUCTURE: SECTION 6**

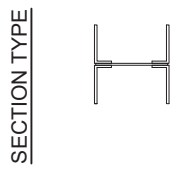
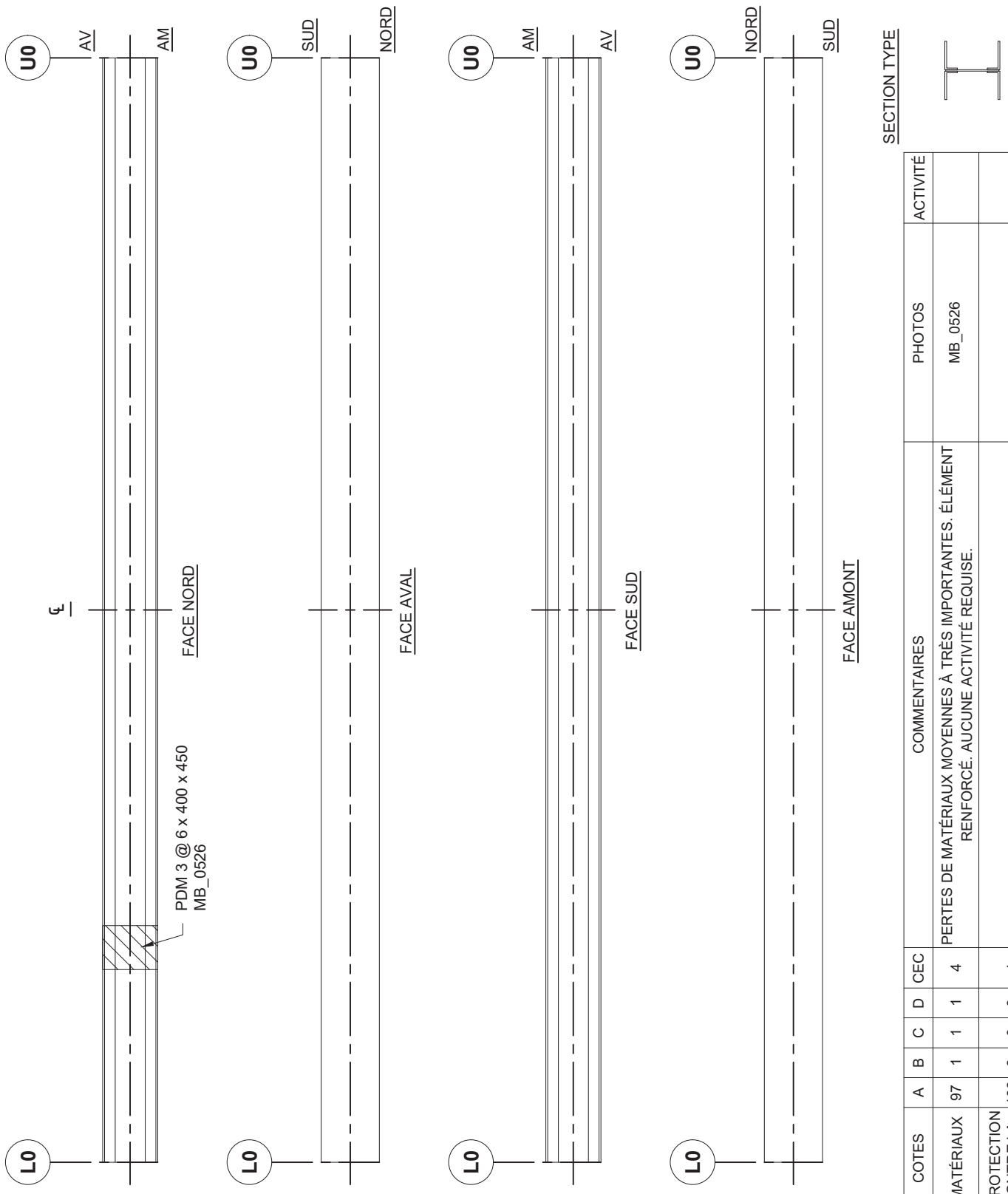
SECTION: 6	TRAVÉE: 21-22	FERME : AMONT	DIAG. C. : U9-L10
DATE: 2016-10-14	INSPECTION PAR: JM & MB	TYPE: POUTRE TRIANGULÉE <span style="background-color: black; color: black;">██████████</span> N.A.E.	



SECTION TYPE		ACTIVITÉ	PHOTOS
MATÉRIAUX	88 10	4	JM_1955 & 1959
PROTECTION CONTRE LA CORROSION	97 1	4	DÉFAUTS DE REVÊTEMENT MOYENS À TRÈS IMPORTANTS.
			3065

FICHE D'INSPECTION DE LA SUPERSTRUCTURE: SECTION 6

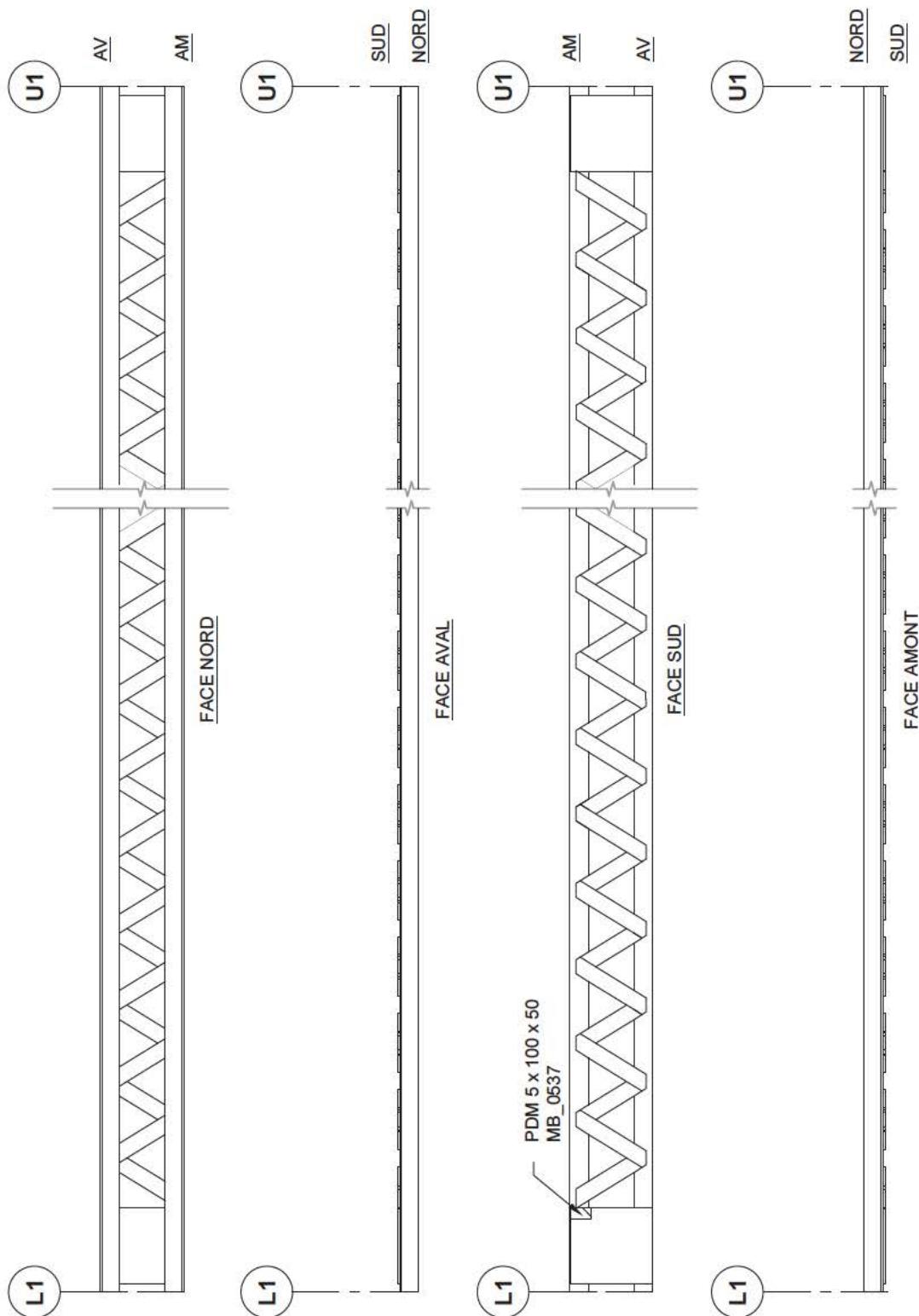
SECTION: 6 TRAVÉE: 21-22 FERME : AMONT MONTANT: L0-U0 TYPE: POUTRE TRIANGULÉE  
 DATE: 2016-10-11 INSPECTION PAR: JM & MB  N.A.E.




SECTION TYPE		COMMENTAIRES	PHOTOS	ACTIVITÉ		
A	B				C	D
MATÉRIAUX	97	1	1	1	4	PERTES DE MATÉRIAUX MOYENNES À TRÈS IMPORTANTES. ÉLÉMENT RENFORCÉ. AUCUNE ACTIVITÉ REQUISE.
PROTECTION CONTRE LA CORROSION	100	0	0	0	4	

### FICHE D'INSPECTION DE LA SUPERSTRUCTURE: SECTION 6

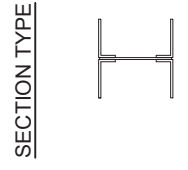
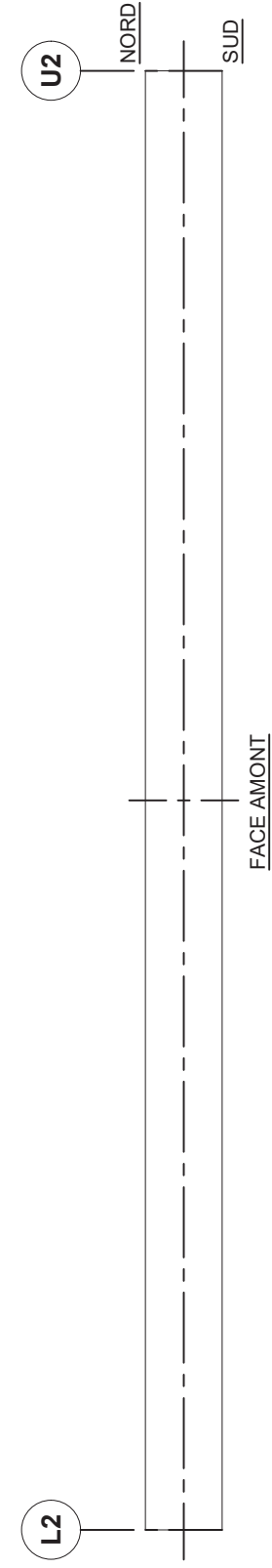
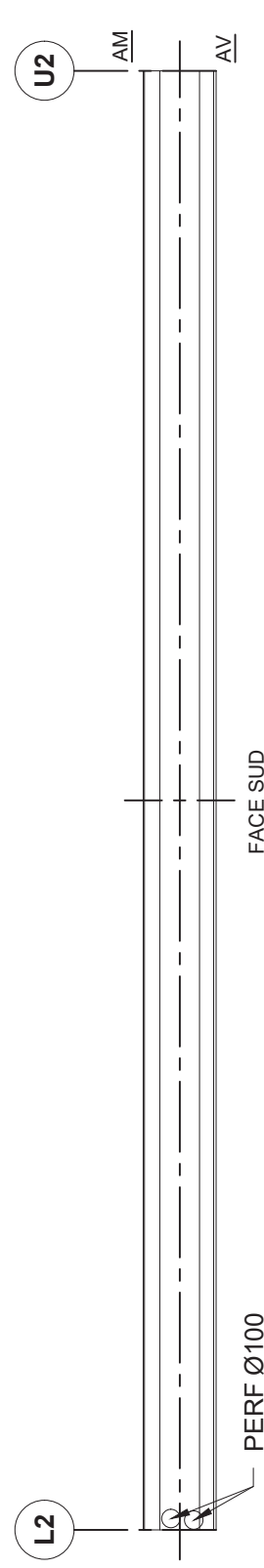
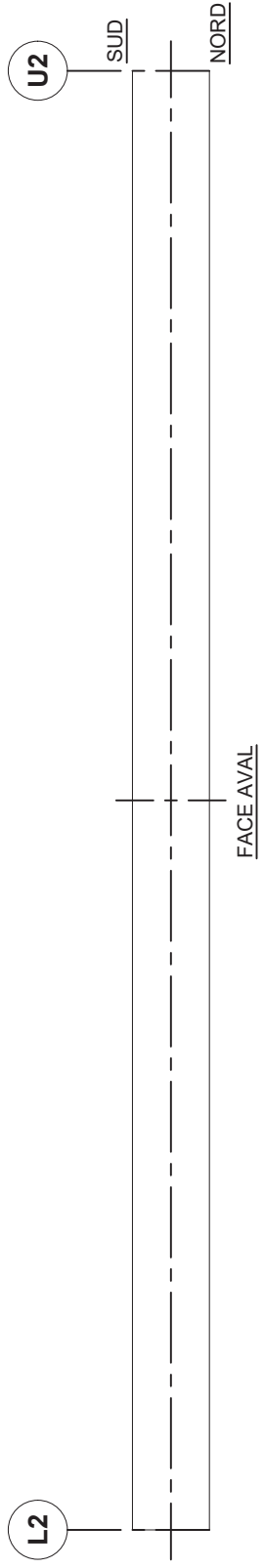
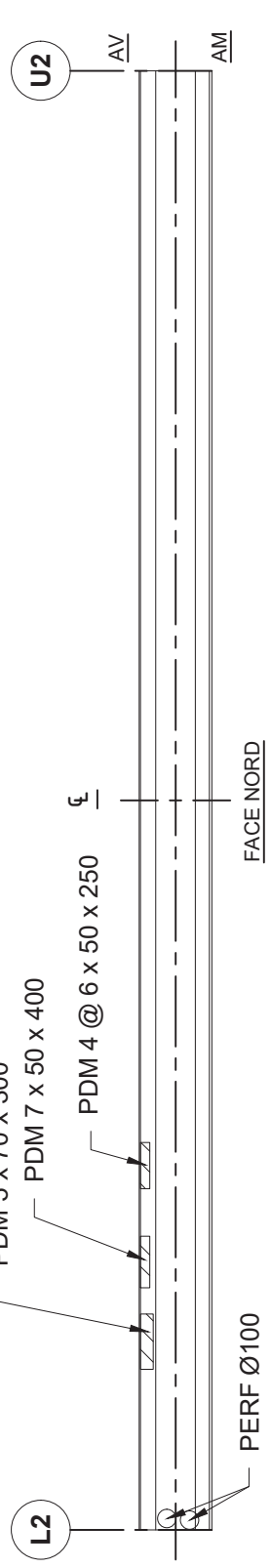
SECTION: 6	TRAVÉE: 21-22	FERME : AMONT	MONTANT : L1-U1	TYPE: POUTRE TRIANGULÉE
DATE: 2016-10-11	INSPECTION PAR: JM & MB			 N.A.E.



		SECTION TYPE						
								
COTES	A	B	C	D	CEC	COMMENTAIRES	PHOTOS	ACTIVITÉ
MATÉRIAUX	99	0	0	1	4	PERTE DE MATÉRIAUX TRÈS IMPORTANTE. AUCUNE ACTIVITÉ REQUISE.	MB_0537	
PROTECTION CONTRE LA CORROSION	97	1	1	1	4	DÉFAUTS DE REVÊTEMENT MOYENS À TRÈS IMPORTANTS.		3065

FICHE D'INSPECTION DE LA SUPERSTRUCTURE: SECTION 6

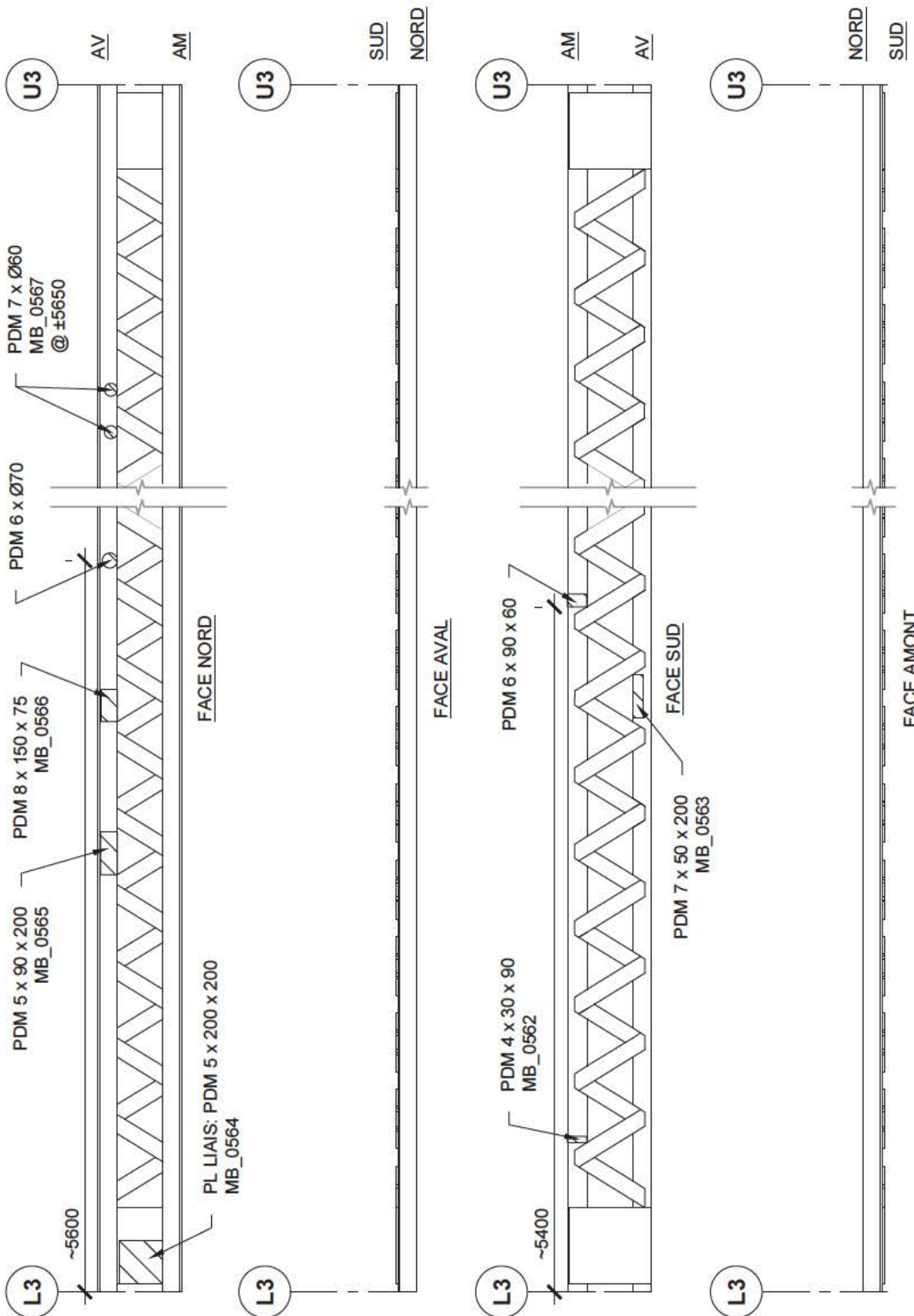
SECTION: 6 TRAVÉE: 21-22 FERME : AMONT MONTANT: L2-U2 TYPE: POUTRE TRIANGULÉE  
 DATE: 2016-10-11 INSPECTION PAR: JM & MB XXXXXXXXXX N.A.E.




		COMMENTAIRES	PHOTOS	ACTIVITÉ
COTES	A B C D CEC			
MATÉRIAUX	97 1 1 1 4	PERTES DE MATÉRIAUX MOYENNES À TRÈS IMPORTANTES. 2 PERFORATIONS DE Ø100mm. ÉLÉMENT RENFORCÉ. AUCUNE ACTIVITÉ REQUISE.	JM_1879 & 1880	
PROTECTION CONTRE LA CORROSION	99 1 1 1 4	DÉFAUTS DE REVÊTEMENT MOYENS À TRÈS IMPORTANTS.		3065

FICHE D'INSPECTION DE LA SUPERSTRUCTURE: SECTION 6

SECTION: 6	TRAVÉE: 21-22	FERME: AMONT	MONTANT: L3-U3	TYPE: POUTRE TRIANGULÉE
DATE: 2016-10-11	INSPECTION PAR: JM & MB			N.A.E.

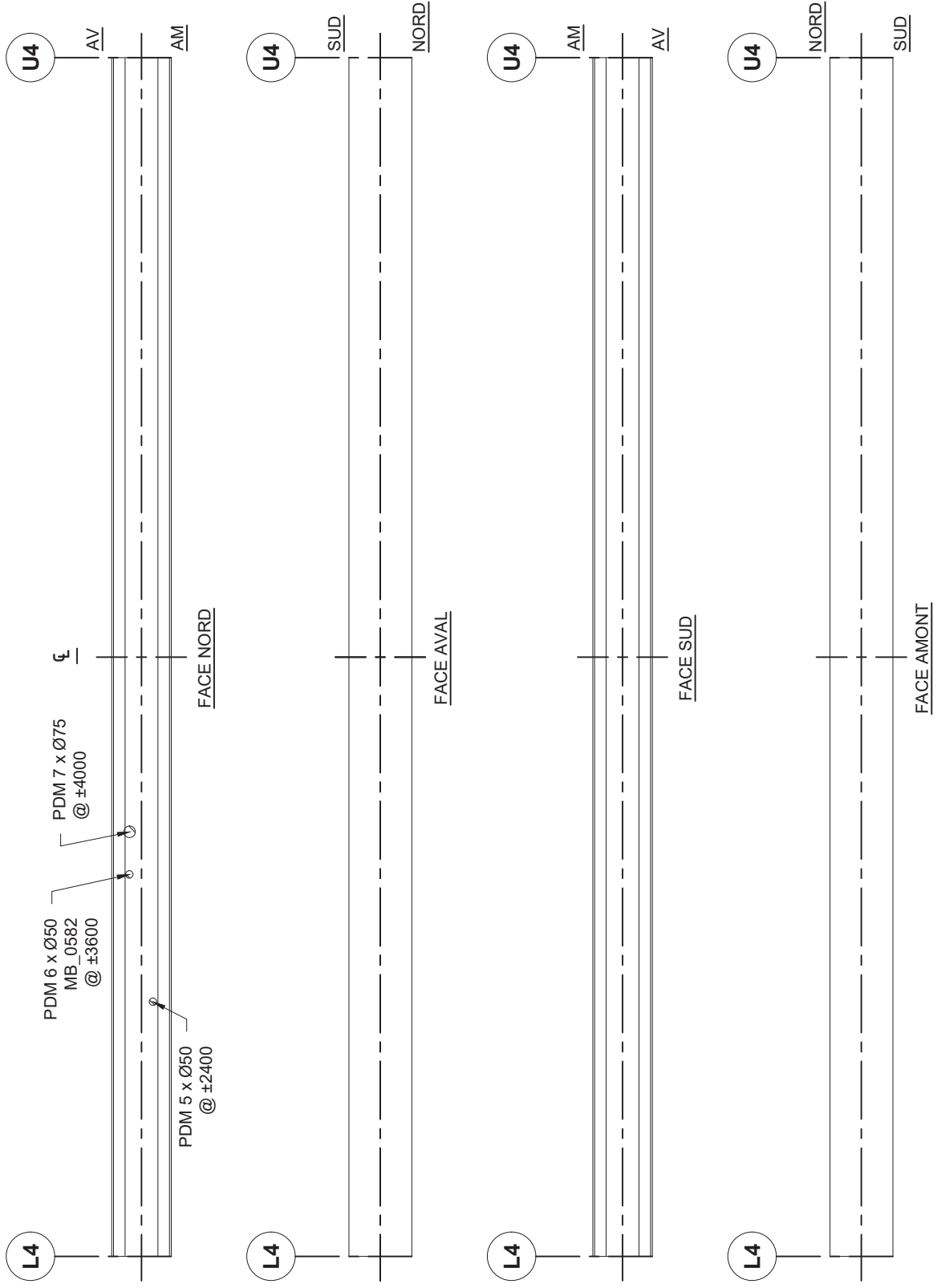


SECTION TYPE 

COTES	A	B	C	D	CEC	COMMENTAIRES	PHOTOS	ACTIVITÉ
MATÉRIAUX	97	1	0	2	1	PERTES DE MATÉRIAUX MOYENNES ET TRÈS IMPORTANTES. RÉDUCTION DE LA CAPACITÉ DE PLUS DE 30%.	MB_0563, 0566 & 0567	3221
PROTECTION CONTRE LA CORROSION	98	1	1	0	4			

FICHE D'INSPECTION DE LA SUPERSTRUCTURE: SECTION 6

SECTION: 6    TRAVÉE: 21-22    FERME : AMONT    MONTANT: L4-U4    TYPE: POUTRE TRIANGULÉE  
 DATE: 2016-10-11    INSPECTION PAR: JM & MB     N.A.E.

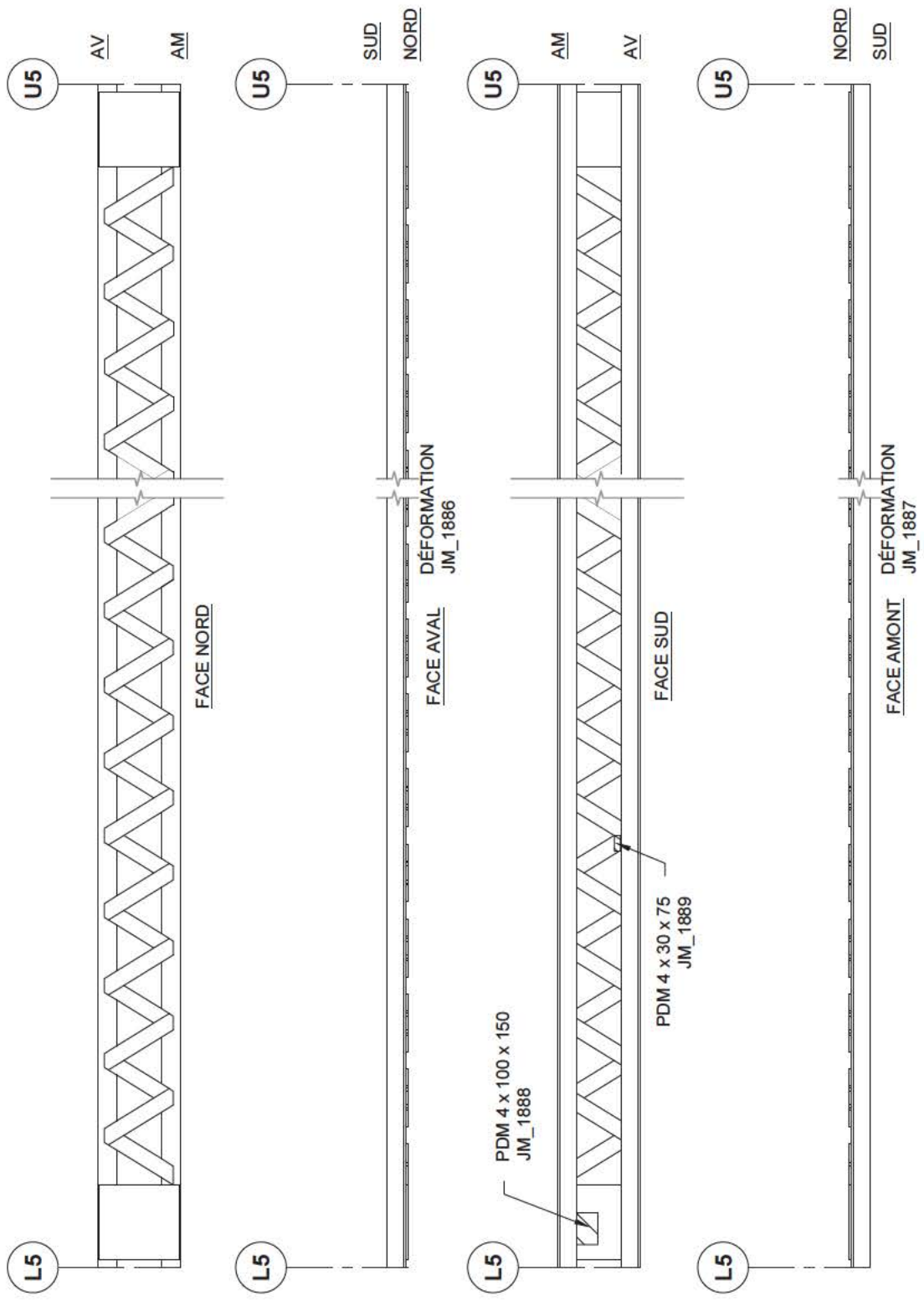


SECTION TYPE		COMMENTAIRES	PHOTOS	ACTIVITÉ
COTES	A B C D CEC			
MATÉRIAUX	97 1 1 1 4	PERTES DE MATÉRIAUX MOYENNES À TRÈS IMPORTANTES. ÉLÉMENT RENFORCÉ. AUCUNE ACTIVITÉ REQUISE.	MB_0582	
PROTECTION CONTRE LA CORROSION	99 0 0 1 4	DÉFAUTS DE REVÊTEMENT TRÈS IMPORTANTS.		3065



FICHE D'INSPECTION DE LA SUPERSTRUCTURE: SECTION 6

SECTION: 6	TRAVÉE: 21-22	FERME : AMONT	MONTANT : L5-U5	TYPE: POUTRE TRIANGULÉE
DATE: 2016-10-12	INSPECTION PAR: JM & MB			█ N.A.E.

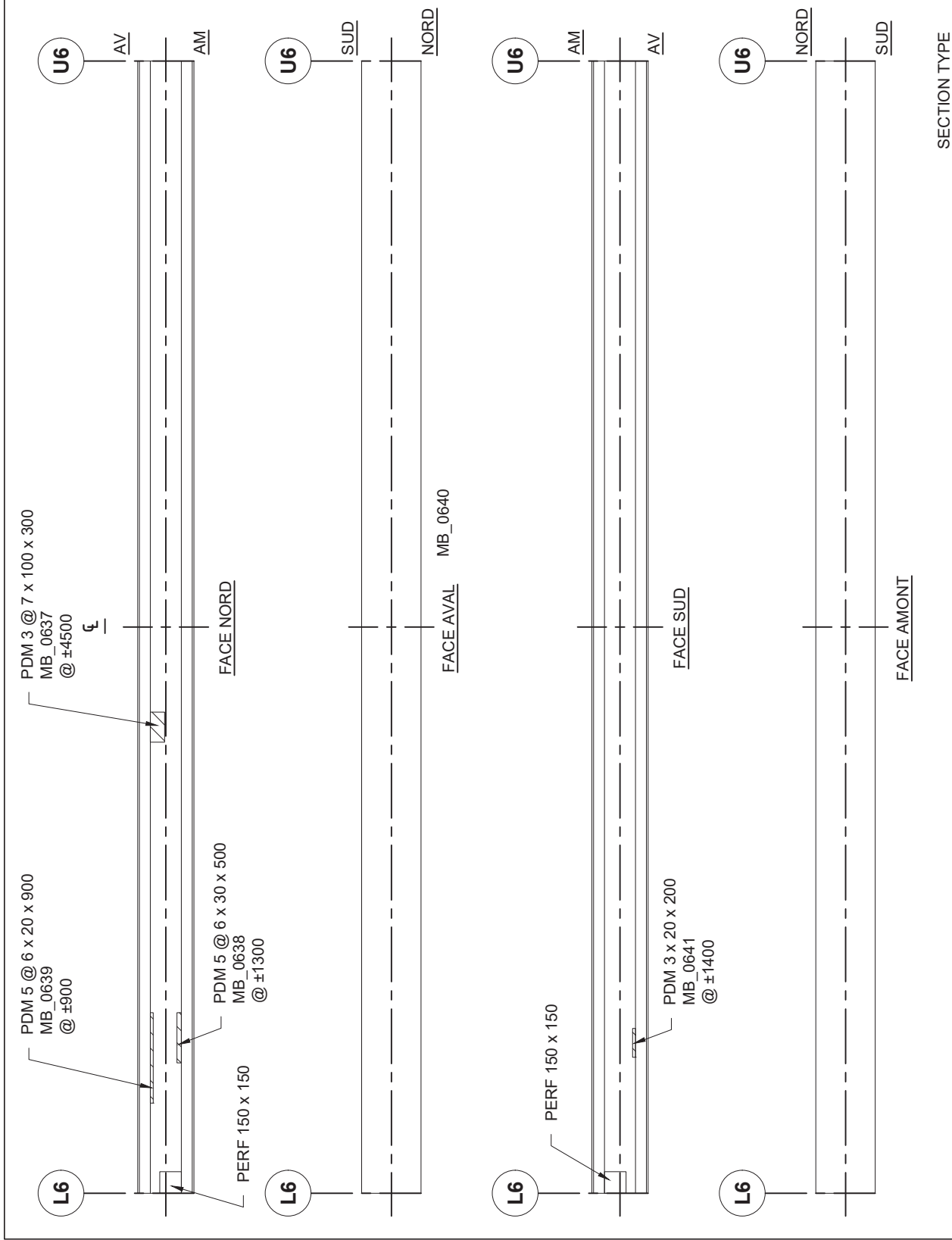


SECTION TYPE

COTES	A	B	C	D	CEC	COMMENTAIRES	PHOTOS	ACTIVITÉ
MATÉRIAUX	99	0	0	1	4	PERTES DE MATÉRIAUX TRÈS IMPORTANTES. DÉFORMATION. AUCUNE ACTIVITÉ REQUISE.	JM_1886 & 1888	
PROTECTION CONTRE LA CORROSION	97	1	1	1	4	DÉFAUTS DE REVÊTEMENT MOYENS À TRÈS IMPORTANTS.		3065

FICHE D'INSPECTION DE LA SUPERSTRUCTURE: SECTION 6

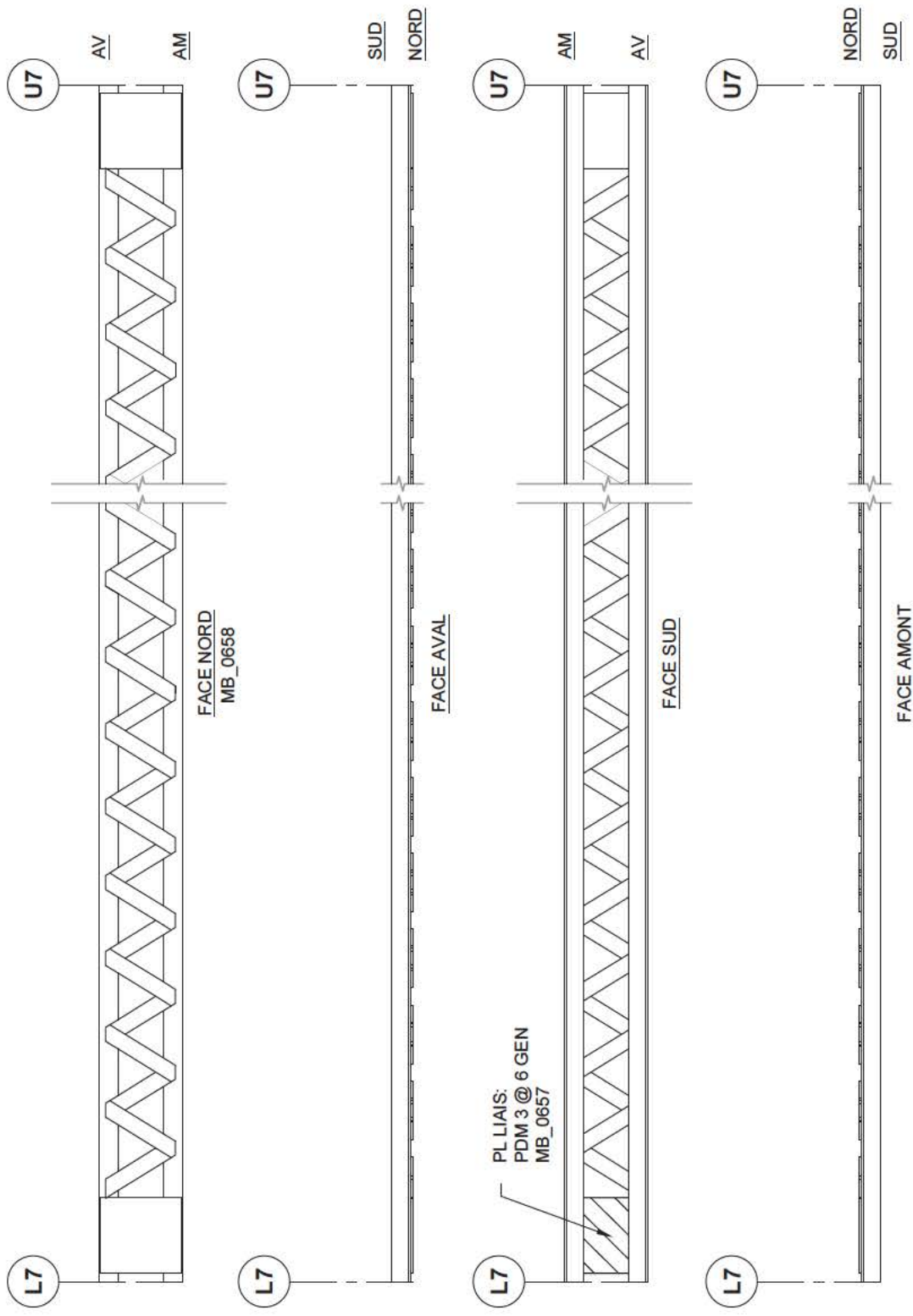
SECTION: 6 TRAVÉE: 21-22 FERME : AMONT MONTANT: L6-U6 TYPE: POUTRE TRIANGULÉE  
 DATE: 2016-10-12 INSPECTION PAR: JM & MB  N.A.E.



SECTION TYPE		COMMENTAIRES	PHOTOS	ACTIVITÉ		
A	B				C	D
MATÉRIAUX	97	1	1	1	4	PERTES DE MATÉRIAUX MOYENNES À TRÈS IMPORTANTES, PERFORATION 150 x 150. ÉLÉMENT RENFORCÉ. AUCUNE ACTIVITÉ REQUISE.  DÉFAUTS DE REVÊTEMENT MOYENS À TRÈS IMPORTANTS.
PROTECTION CONTRE LA CORROSION	95	3	1	1	4	
						3065

FICHE D'INSPECTION DE LA SUPERSTRUCTURE: SECTION 6

SECTION: 6	TRAVÉE: 21-22	FERME: AMONT	MONTANT: L7-U7	TYPE: POUTRE TRIANGULÉE
DATE: 2016-10-12	INSPECTION PAR: MB	[REDACTED] N.A.E.		

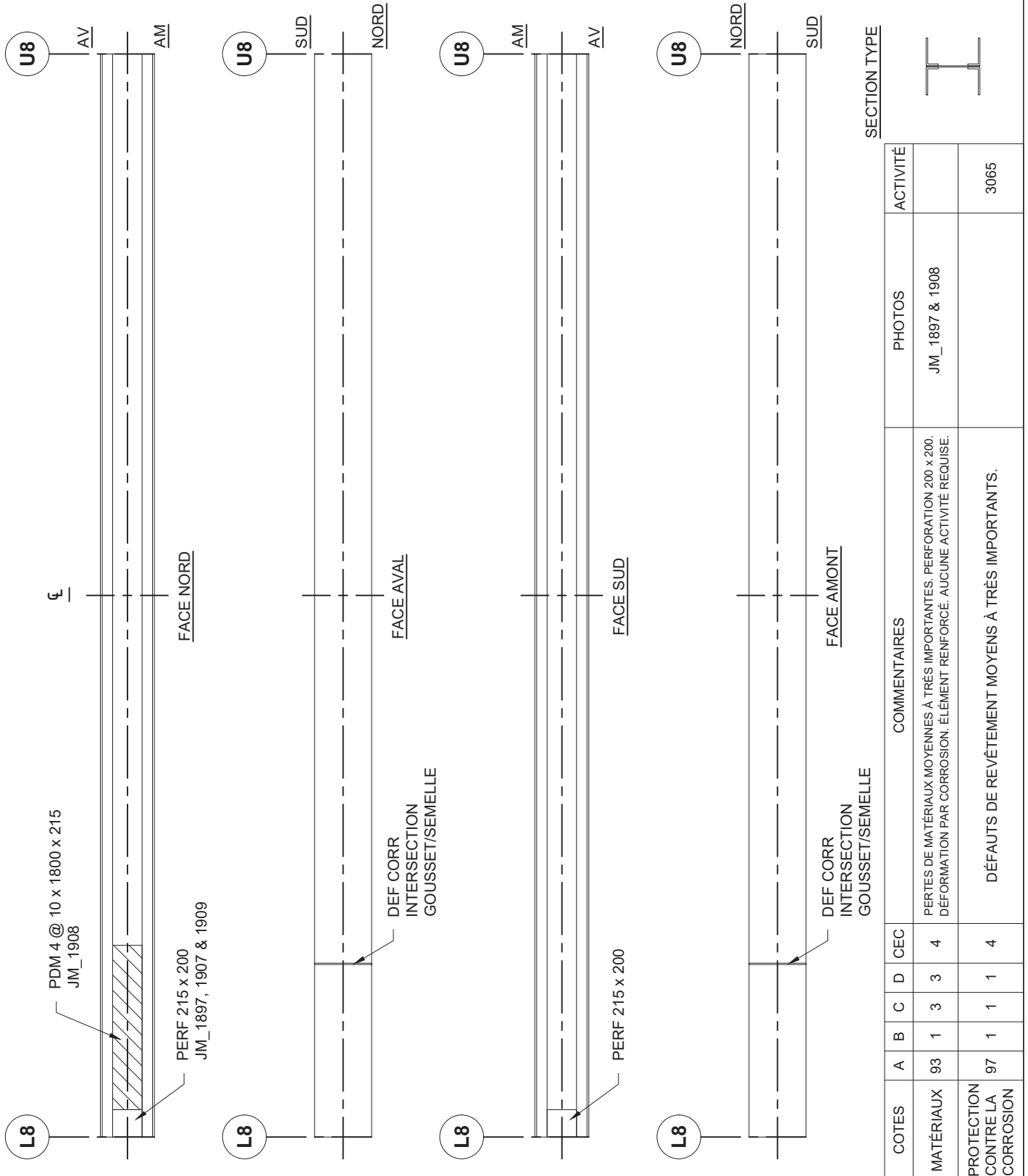


PL LIAIS:  
 PDM 3 @ 6 GEN  
 MB\_0657

SECTION TYPE		COMMENTAIRES	PHOTOS	ACTIVITÉ
COTES	A B C D CEC			
MATÉRIAUX	97 1 1 1 4	PERTES DE MATÉRIAUX MOYENNES À TRÈS IMPORTANTES. AUCUNE ACTIVITÉ REQUISE.	MB_0657	
PROTECTION CONTRE LA CORROSION	98 1 1 0 4			

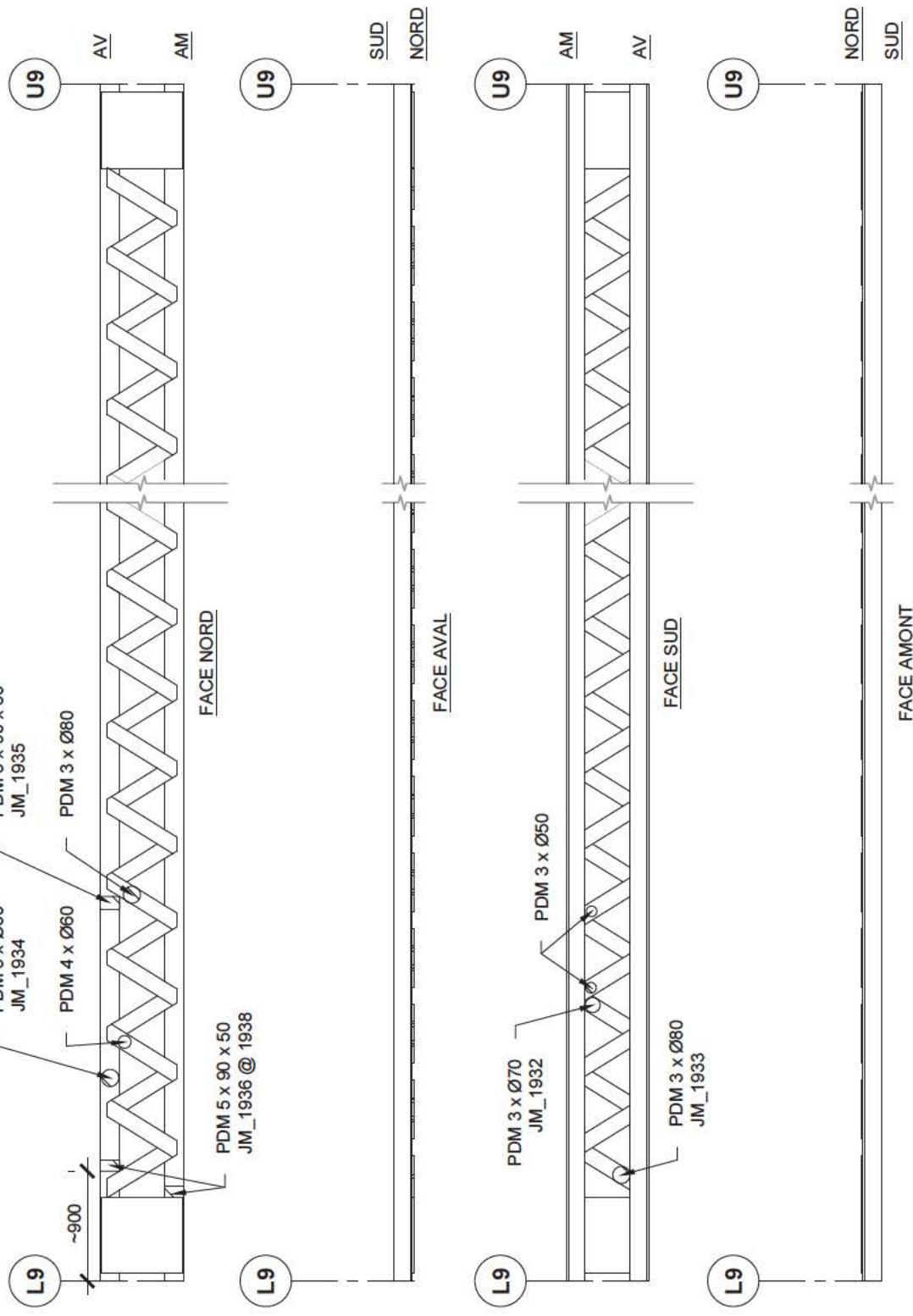
FICHE D'INSPECTION DE LA SUPERSTRUCTURE: SECTION 6

SECTION: 6	TRAVÉE: 21-22	FERME : AMONT	MONTANT: L8-U8	TYPE: POUTRE TRIANGULÉE
DATE: 2016-10-14	INSPECTION PAR: JM			 N.A.E.



FICHE D'INSPECTION DE LA SUPERSTRUCTURE: SECTION 6

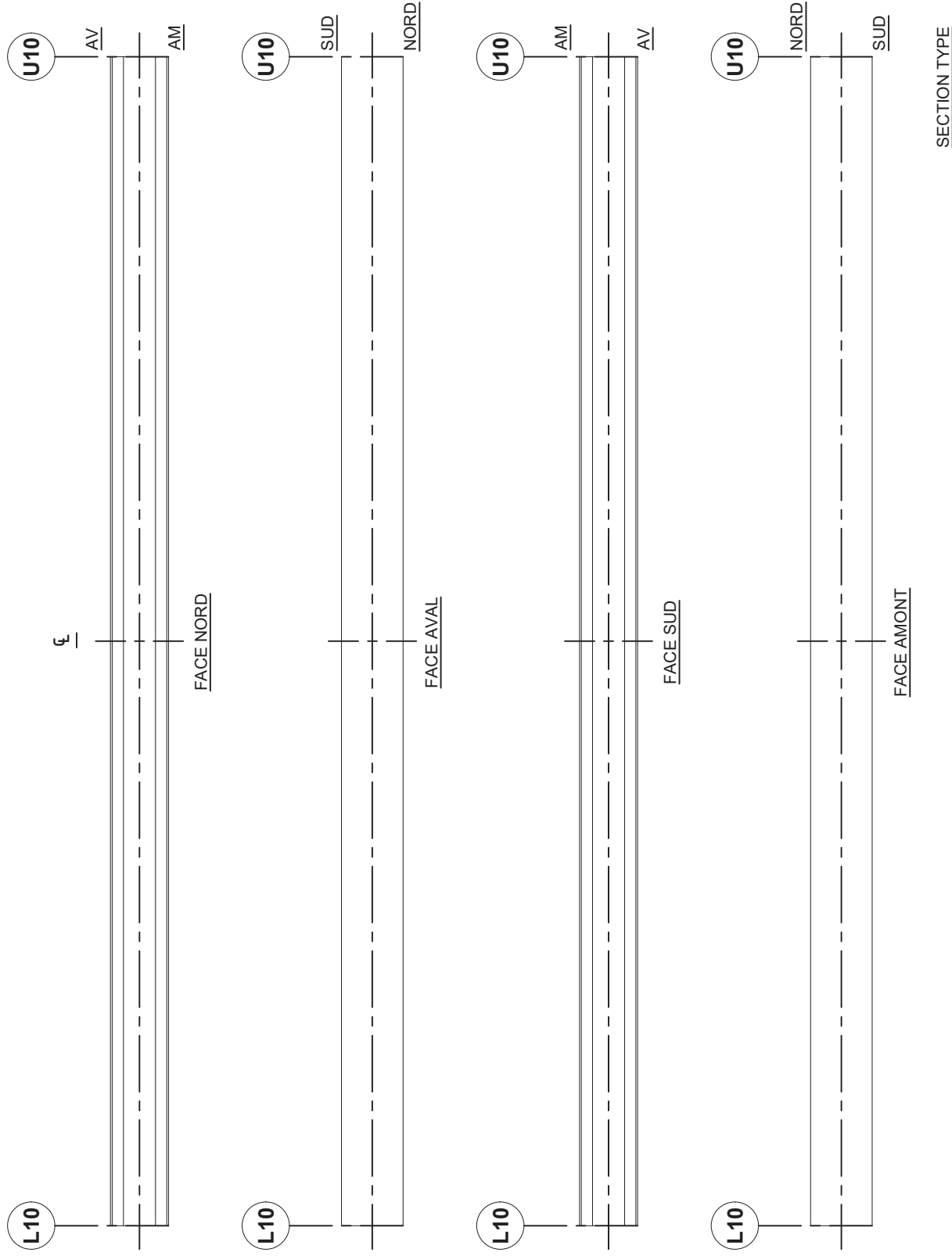
SECTION: 6	TRAVÉE: 21-22	FERME: AMONT	MONTANT: L9-U9	TYPE: POUTRE TRIANGULÉE
DATE: 2016-10-14	INSPECTION PAR: JM & MB			█ N.A.E.



SECTION TYPE		PHOTOS	ACTIVITÉ
COTES	COMMENTAIRES		
MATÉRIAUX	PERTES DE MATÉRIAUX MOYENNES À TRÈS IMPORTANTES. RÉDUCTION DE LA CAPACITÉ D'ENVIRON 25%.	JM_1935 & 1937	3221
PROTECTION CONTRE LA CORROSION	DÉFAUTS DE REVÊTEMENT MOYENS À TRÈS IMPORTANTS.		3065

FICHE D'INSPECTION DE LA SUPERSTRUCTURE: SECTION 6

SECTION: 6 TRAVÉE: 21-22 FERME : AMONT MONTANT: L10-U10 TYPE: POUTRE TRIANGULÉE  
 DATE: 2016-10-14 INSPECTION PAR: JM & MB XXXXXXXXXX N.A.E.

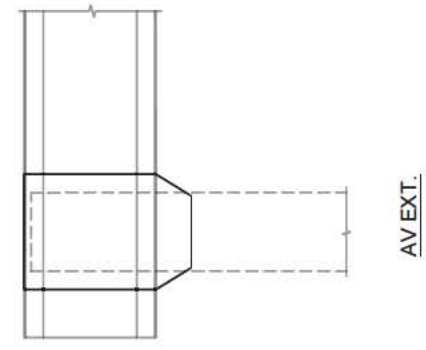
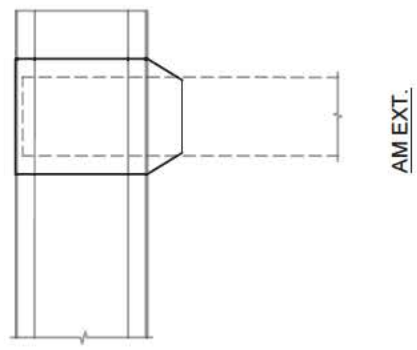
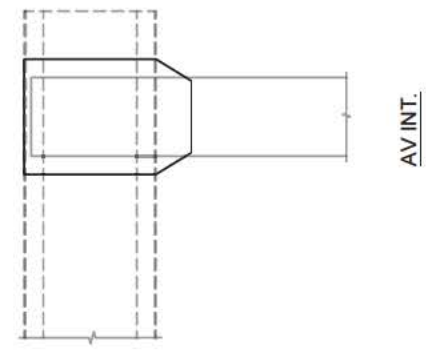
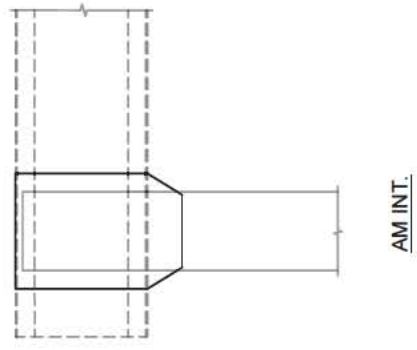


SECTION TYPE

		COMMENTAIRES	PHOTOS	ACTIVITÉ
COTES	A B C D CEC			
MATÉRIAUX	100 0 0 0 4	ÉLÉMENT RENFORCÉ.	JM_1967 & 1968	3065
PROTECTION CONTRE LA CORROSION	98 0 0 2 4	DÉFAUTS DE REVÊTEMENT TRÈS IMPORTANTS.		

FICHE D'INSPECTION DE LA SUPERSTRUCTURE: SECTION 6

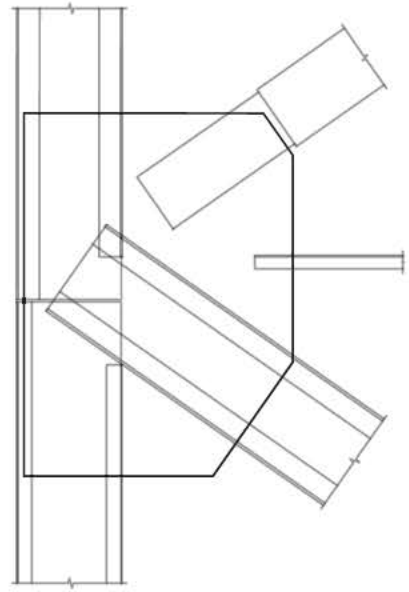
SECTION: 6	TRAVÉE: 21-22	FERME : AMONT	NOEUD: U0	TYPE: GOUSSET
DATE: 2016-10-11	INSPECTION PAR: JM & MB			1:40



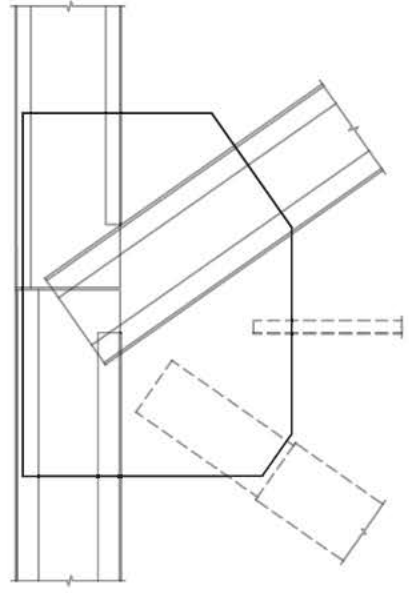
COTES	A	B	C	D	CEC	COMMENTAIRES	PHOTOS	ACTIVITÉ
MATÉRIAUX	100	0	0	0	4			
PROTECTION CONTRE LA CORROSION	100	0	0	0	4			

FICHE D'INSPECTION DE LA SUPERSTRUCTURE: SECTION 6

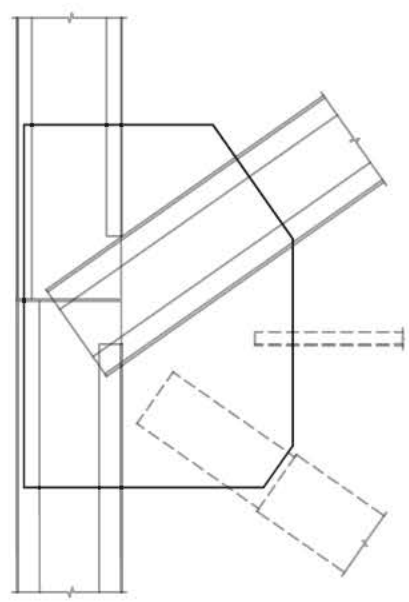
SECTION: 6	TRAVÉE: 21-22	FERME : AMONT	NOEUD: U1	TYPE: GOUSSET
DATE: 2016-10-11	INSPECTION PAR: JM & MB			1:50



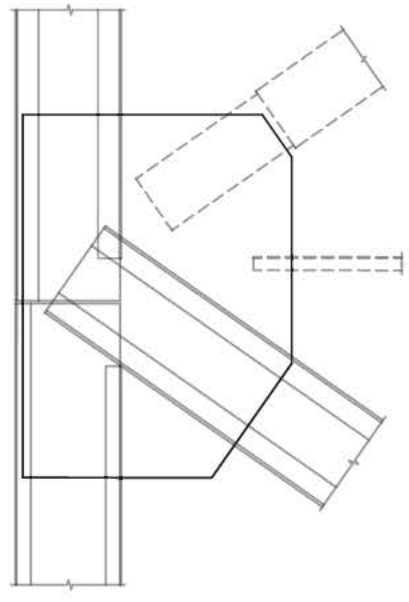
AM INT.



AV INT.



AM EXT.



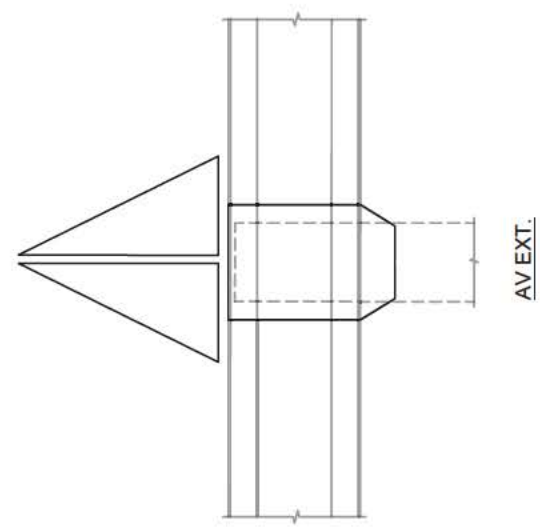
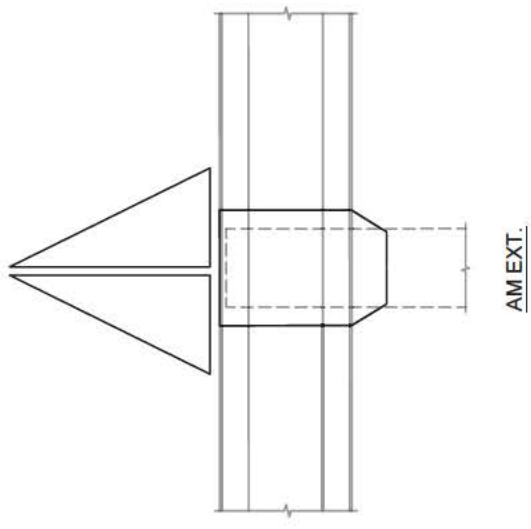
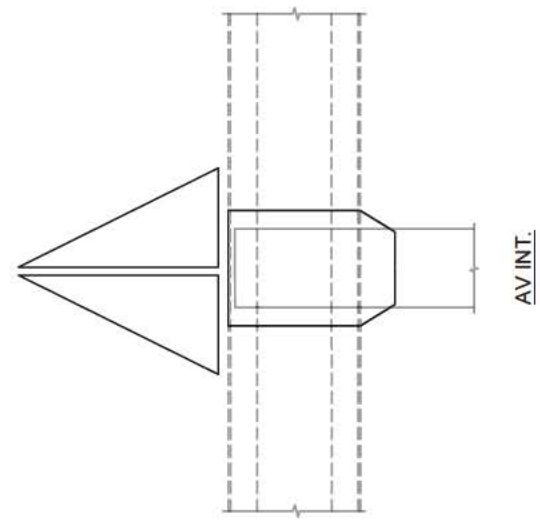
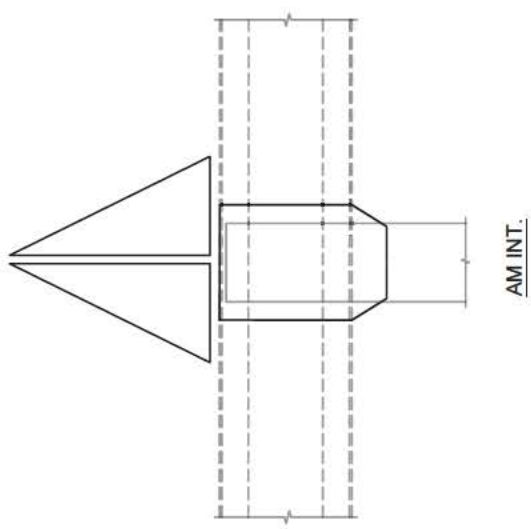
AV EXT.

COTES	A	B	C	D	CEC	COMMENTAIRES	PHOTOS	ACTIVITÉ
PROTECTION CONTRE LA CORROSION	100	0	0	0	4			



FICHE D'INSPECTION DE LA SUPERSTRUCTURE: SECTION 6

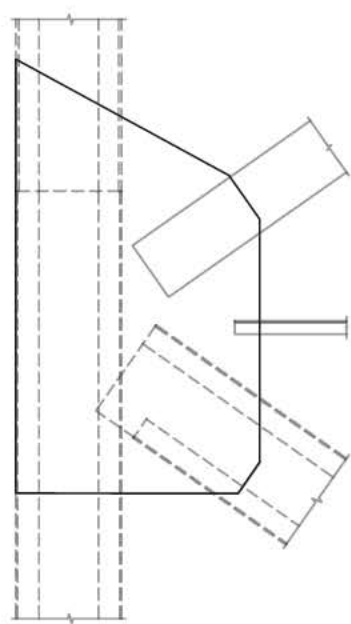
SECTION: 6	TRAVÉE: 21-22	FERME : AMONT	NOEUD: U2	TYPE: GOUSSET
DATE: 2016-10-11	INSPECTION PAR: JM & MB			 1:40



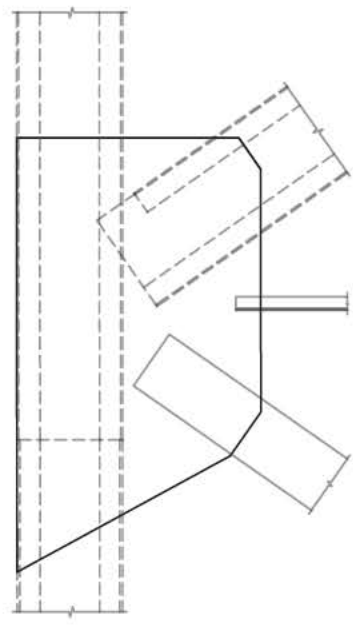
COTES	A B C D CEC					COMMENTAIRES	PHOTOS	ACTIVITÉ
	A	B	C	D	CEC			
MATÉRIAUX	100	0	0	0	4			
PROTECTION CONTRE LA CORROSION	100	0	0	0	4			

FICHE D'INSPECTION DE LA SUPERSTRUCTURE: SECTION 6

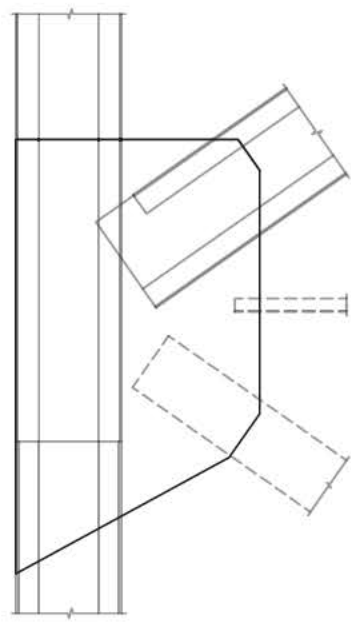
SECTION: 6	TRAVÉE: 21-22	FERME : AMONT	NOEUD: U3	TYPE: GOUSSET
DATE: 2016-10-11	INSPECTION PAR: JM & MB			1:50



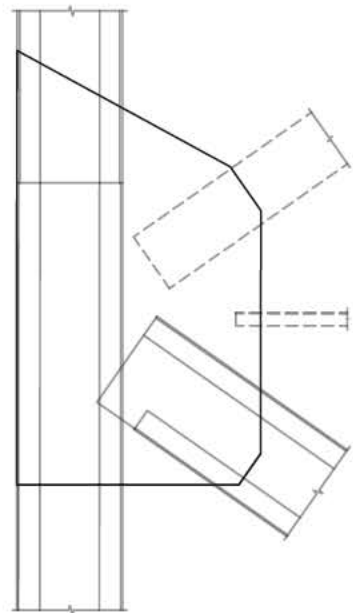
AM INT.



AV INT.




AM EXT.

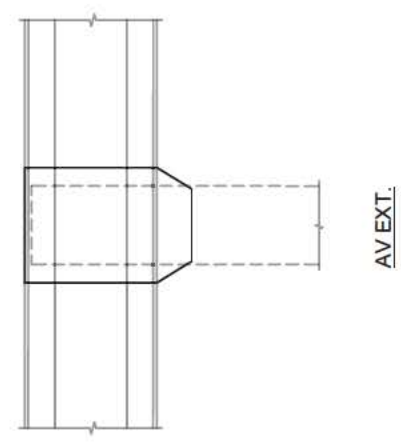
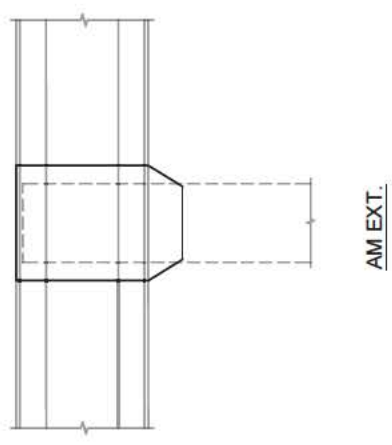
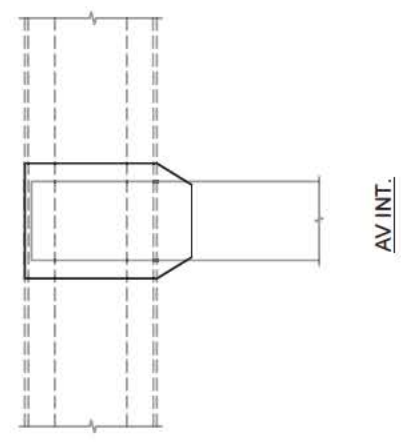
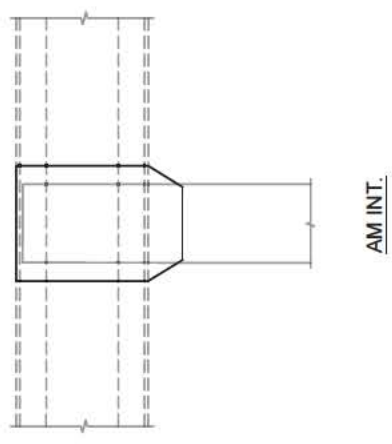


AV EXT.

		COMMENTAIRES	PHOTOS	ACTIVITÉ			
COTES	A	B	C	D	CEC		
MATÉRIAUX	100	0	0	0	4		
PROTECTION CONTRE LA CORROSION	97	1	1	1	4		3065
		DÉFAUT DE REVÊTEMENT MOYENS À TRÈS IMPORTANTS.					


FICHE D'INSPECTION DE LA SUPERSTRUCTURE: SECTION 6

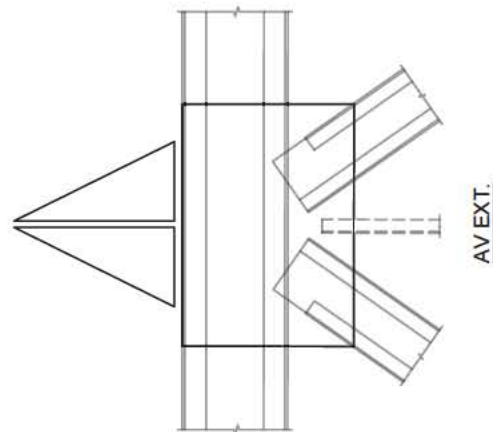
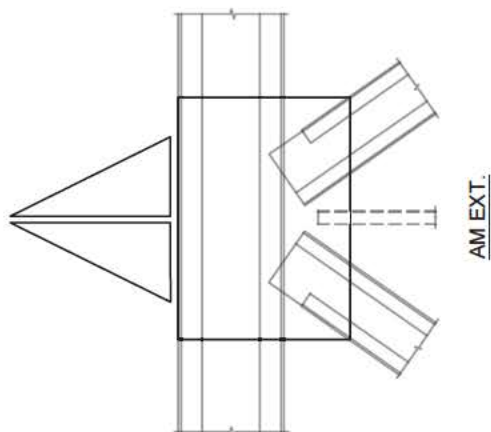
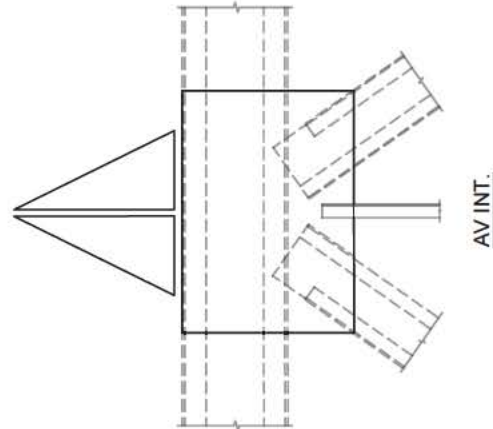
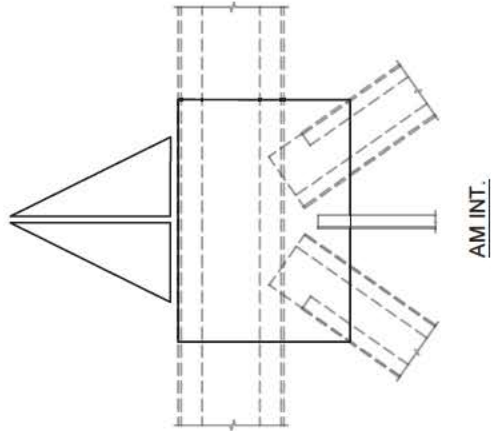
SECTION: 6	TRAVÉE: 21-22	FERME : AMONT	NOEUD: U4	TYPE: GOUSSET
DATE: 2016-10-11	INSPECTION PAR: JM & MB			 1:40



COTES	COMMENTAIRES					CEC	ACTIVITÉ
	A	B	C	D	PHOTOS		
MATÉRIAUX	100	0	0	0		4	
PROTECTION CONTRE LA CORROSION	100	0	0	0		4	

FICHE D'INSPECTION DE LA SUPERSTRUCTURE: SECTION 6

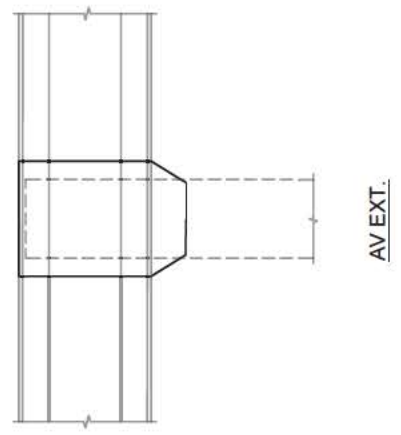
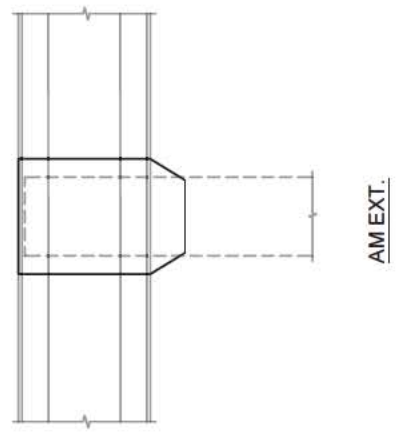
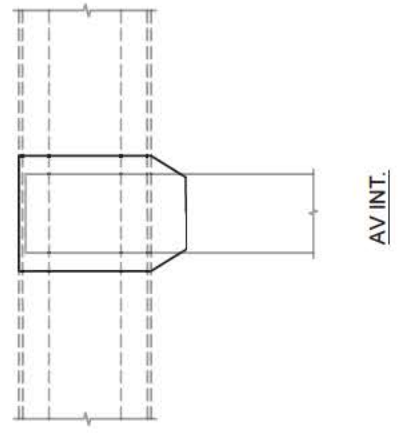
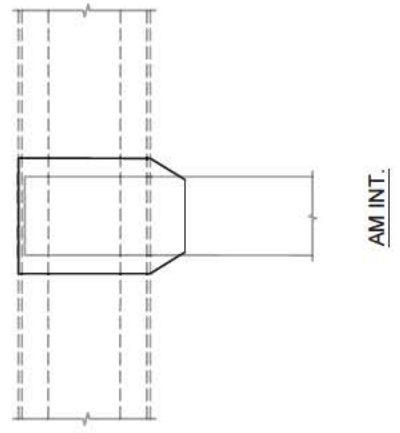
SECTION: 6	TRAVÉE: 21-22	FERME : AMONT	NOEUD: U5	TYPE: GOUSSET
DATE: 2016-10-11	INSPECTION PAR: JM & MB			 1:50



COTES	COMMENTAIRES					ACTIVITÉ
	A	B	C	D	CEC	
MATÉRIAUX	100	0	0	0	4	
PROTECTION CONTRE LA CORROSION	100	0	0	0	4	


FICHE D'INSPECTION DE LA SUPERSTRUCTURE: SECTION 6

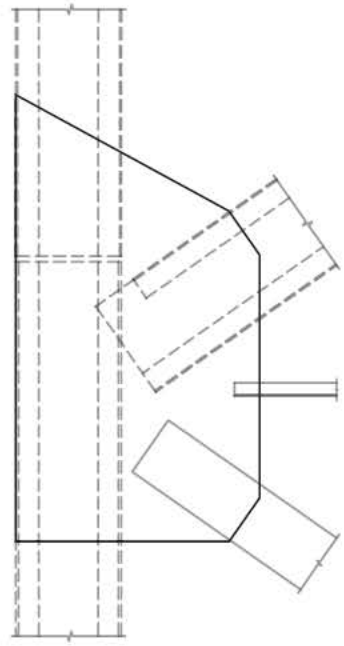
SECTION: 6	TRAVÉE: 21-22	FERME : AMONT	NOEUD: U6	TYPE: GOUSSET
DATE: 2016-10-12	INSPECTION PAR: JM & MB			1:40



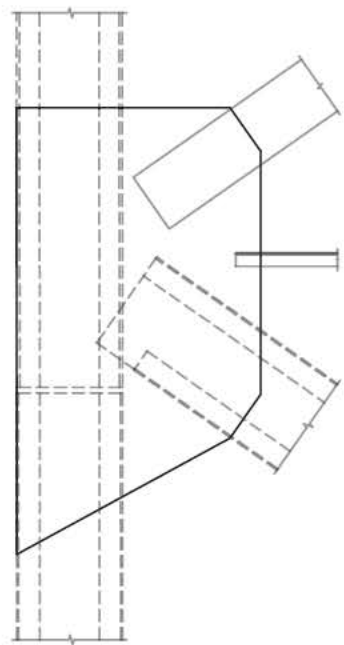
COTES	COMMENTAIRES					CEC	ACTIVITÉ
	A	B	C	D	PHOTOS		
MATÉRIAUX	100	0	0	0		4	
PROTECTION CONTRE LA CORROSION	100	0	0	0		4	

FICHE D'INSPECTION DE LA SUPERSTRUCTURE: SECTION 6

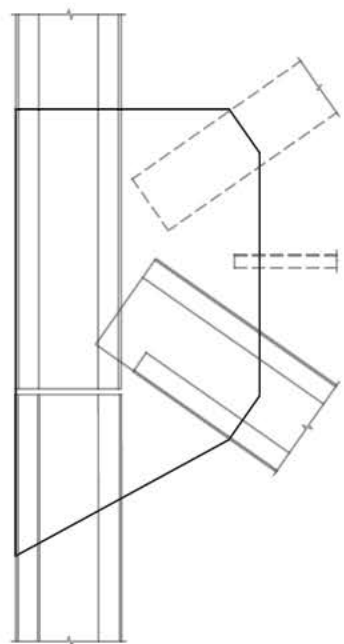
SECTION: 6	TRAVÉE: 21-22	FERME : AMONT	NOEUD: U7	TYPE: GOUSSET
DATE: 2016-10-12	INSPECTION PAR: MB			 1:50



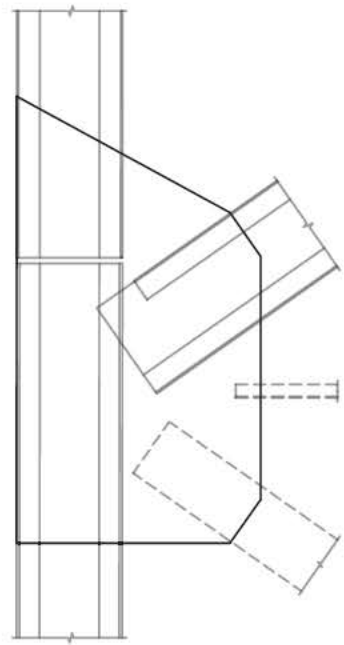
MB\_0666  
AM INT.



AV INT.



MB\_0667  
AM EXT.

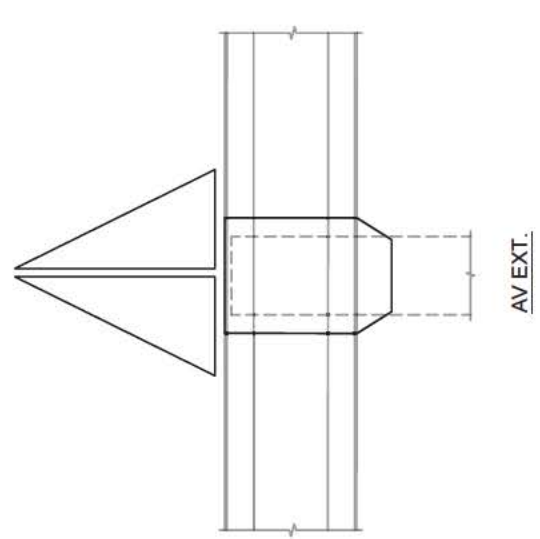
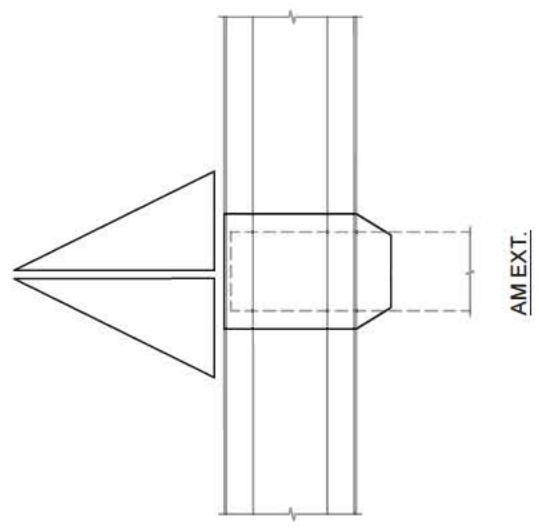
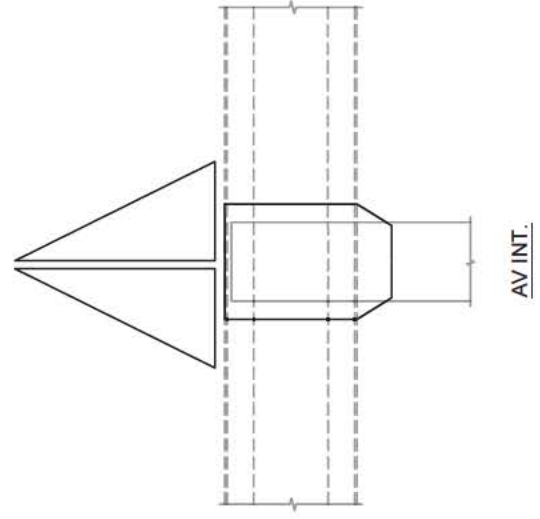
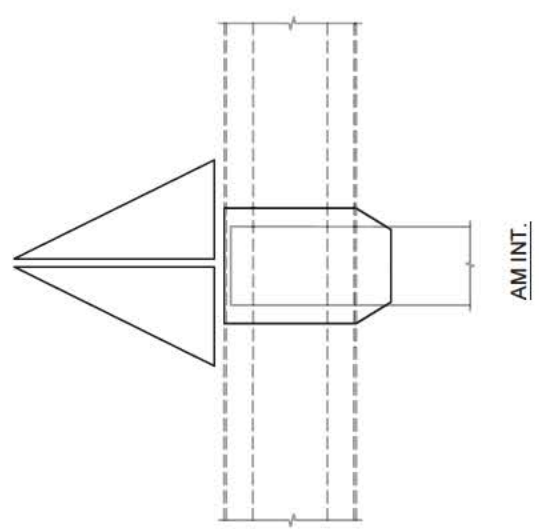


MB\_0665  
AV EXT.

COTES	A	B	C	D	CEC	COMMENTAIRES	PHOTOS	ACTIVITÉ
PROTECTION CONTRE LA CORROSION	98	1	1	0	4			

FICHE D'INSPECTION DE LA SUPERSTRUCTURE: SECTION 6

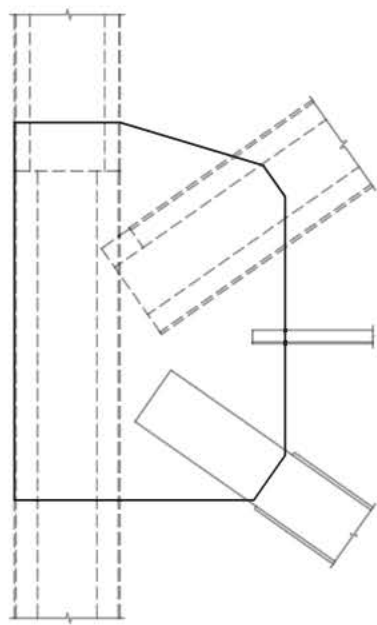
SECTION: 6	TRAVÉE: 21-22	FERME : AMONT	NOEUD: U8	TYPE: GOUSSET
DATE: 2016-10-14	INSPECTION PAR: JM & MB			1:40



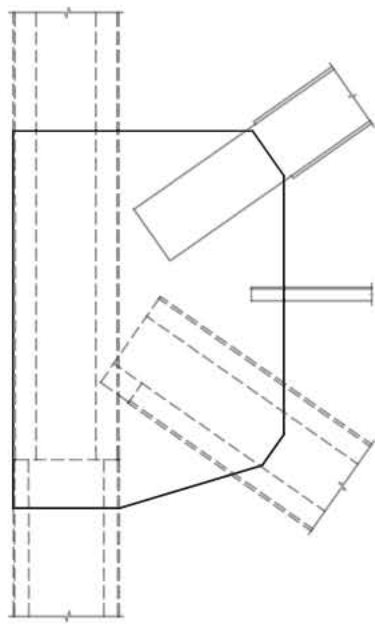
COTES	A	B	C	D	CEC	COMMENTAIRES	PHOTOS	ACTIVITÉ
PROTECTION CONTRE LA CORROSION	100	0	0	0	4			

FICHE D'INSPECTION DE LA SUPERSTRUCTURE: SECTION 6

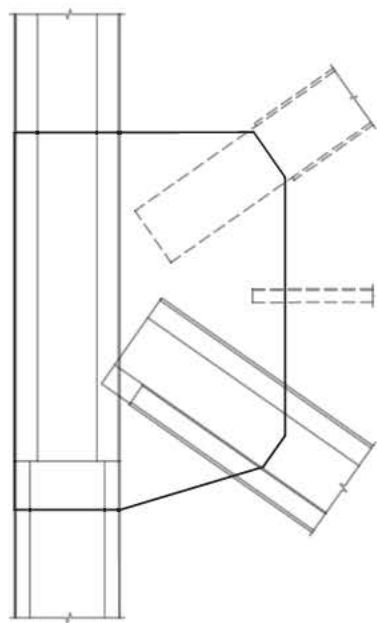
SECTION: 6	TRAVÉE: 21-22	FERME : AMONT	NOEUD: U9	TYPE: GOUSSET
DATE: 2016-10-14	INSPECTION PAR: JM & MB			 1:50



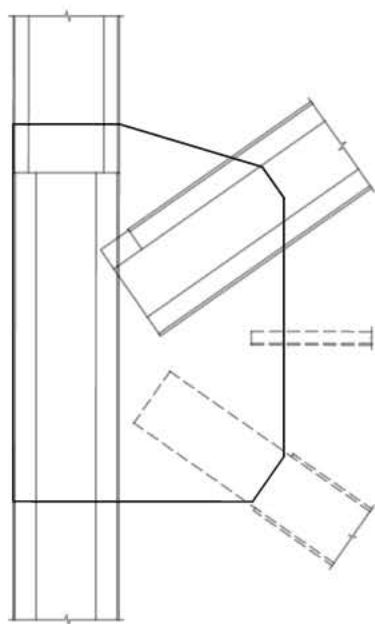
AM INT.



AV INT.



AM EXT.



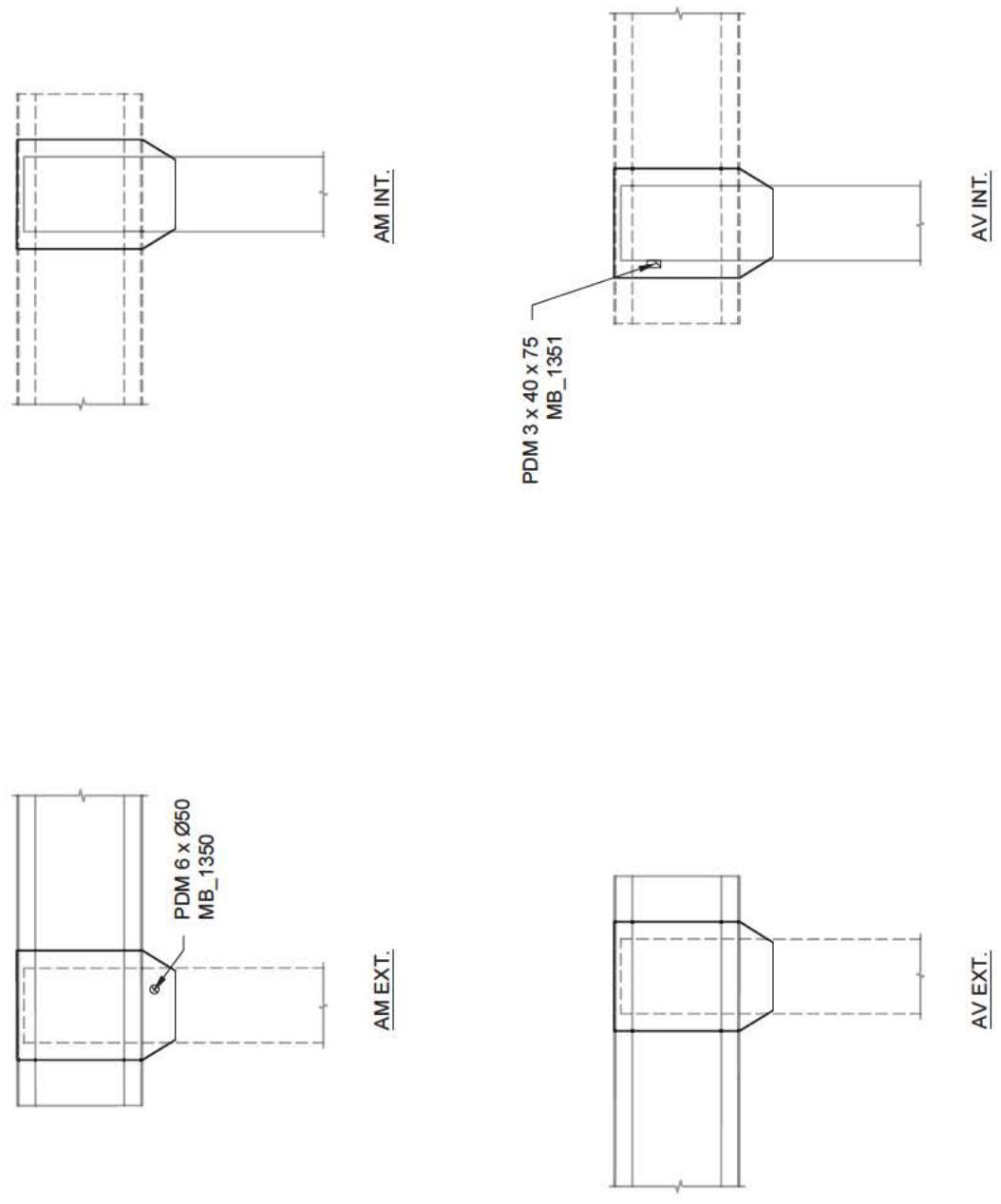
AV EXT.

COTES	A	B	C	D	CEC	COMMENTAIRES	PHOTOS	ACTIVITÉ
PROTECTION CONTRE LA CORROSION	100	0	0	0	4			



FICHE D'INSPECTION DE LA SUPERSTRUCTURE: SECTION 6

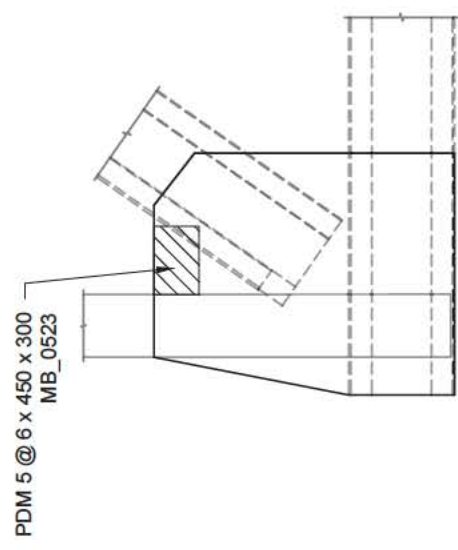
SECTION: 6	TRAVÉE: 21-22	FERME: AMONT	NOEUD: U10	TYPE: GOUSSET
DATE: 2016-10-14	INSPECTION PAR: JM & MB			1:40



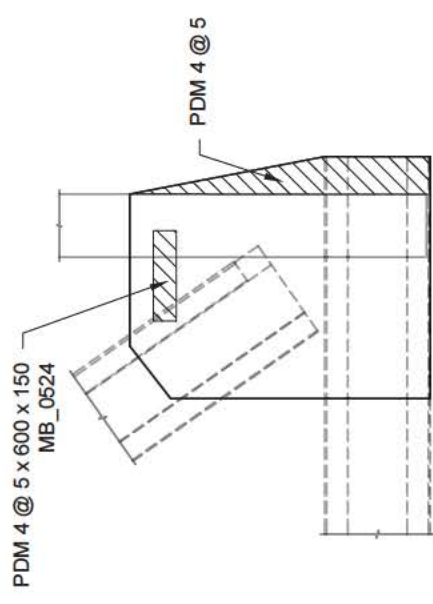
COTES	A	B	C	D	CEC	COMMENTAIRES	PHOTOS	ACTIVITÉ
MATÉRIAUX	97	1	1	1	4	PERTES DE MATÉRIAUX MOYENNES À TRÈS IMPORTANTES. ÉLÉMENT RENFORCÉ. AUCUNE ACTIVITÉ REQUISE.	MB_1350	
PROTECTION CONTRE LA CORROSION	95	3	2	0	4			

FICHE D'INSPECTION DE LA SUPERSTRUCTURE: SECTION 6

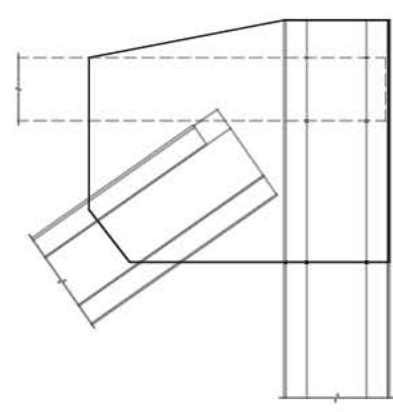
SECTION: 6	TRAVÉE: 21-22	FERME : AMONT	NOEUD: L0	TYPE: GOUSSET
DATE: 2016-10-11	INSPECTION PAR: JM & MB			 1:50



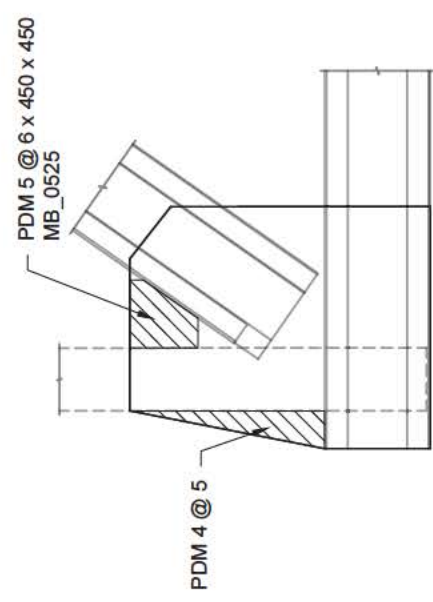
AM INT.



AV INT.



AM EXT.

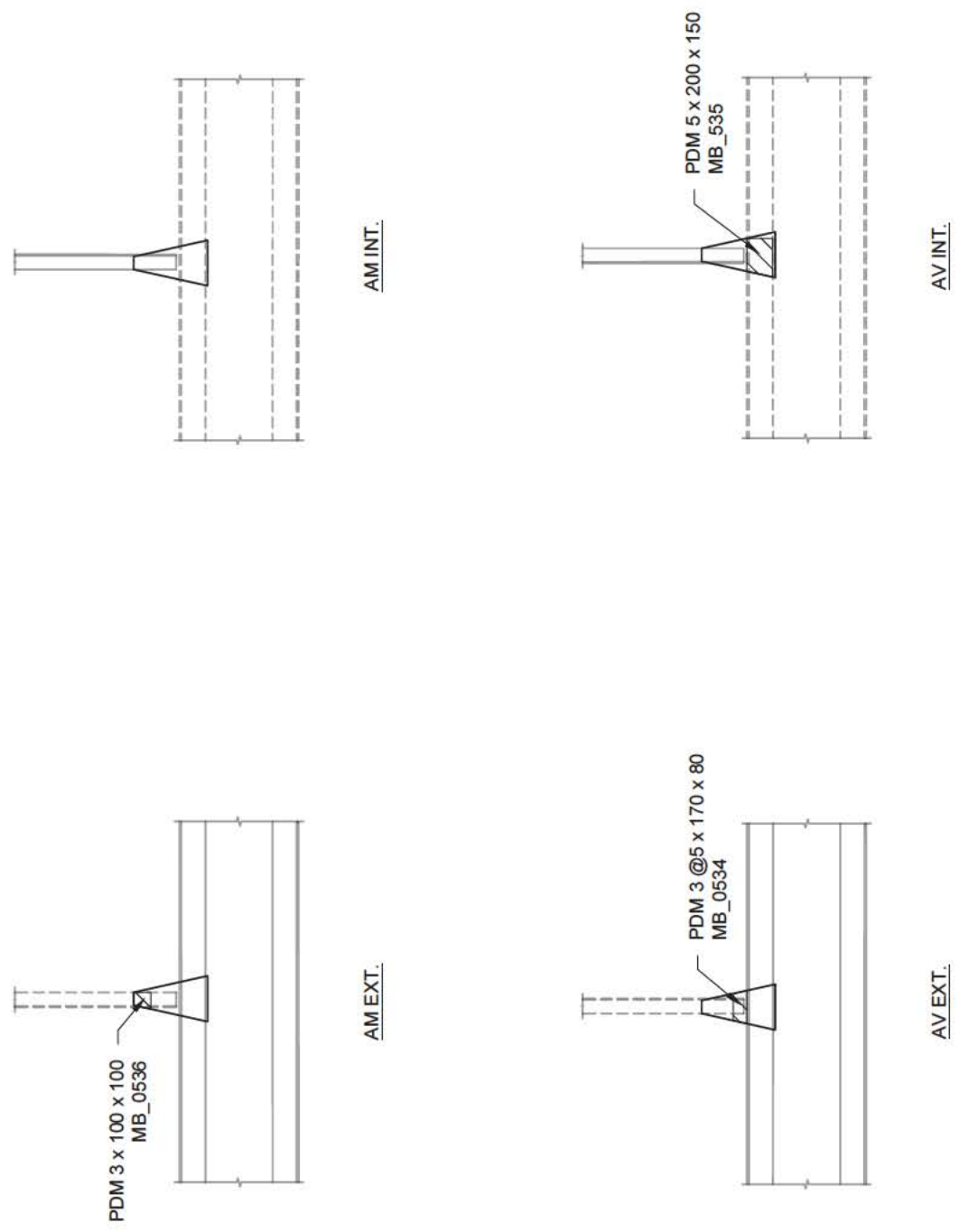


AV EXT.

COTES	A	B	C	D	CEC	COMMENTAIRES	PHOTOS	ACTIVITÉ
MATÉRIAUX	97	0	1	2	4	PERTES DE MATÉRIAUX IMPORTANTES À TRÈS IMPORTANTE. ÉLÉMENT RENFORCÉ. AUCUNE ACTIVITÉ REQUISE.	MB_0524 & 0525	
PROTECTION CONTRE LA CORROSION	100	0	0	0	4			

FICHE D'INSPECTION DE LA SUPERSTRUCTURE: SECTION 6

SECTION: 6	TRAVÉE: 21-22	FERME : AMONT	NOEUD: L1	TYPE: GOUSSET
DATE: 2016-10-11	INSPECTION PAR: JM & MB			 1:40



COTES	A	B	C	D	CEC	COMMENTAIRES	PHOTOS	ACTIVITÉ
MATÉRIAUX	87	0	1	12	3	PERTES DE MATÉRIAUX IMPORTANTES ET TRÈS IMPORTANTES. RÉDUCTION DE LA CAPACITÉ D'ENVIRON 15%.	MB_0534 & 0535	3221
PROTECTION CONTRE LA CORROSION	97	1	1	1	3	DÉFAUTS DE REVÊTEMENT MOYENS À TRÈS IMPORTANTES.		3065



Les Ponts Jacques-Cartier et Champlain Incorporated  
The Jacques-Cartier and Champlain Bridges Incorporated



Consortium  
TETRA TECH  
STRUCTURA

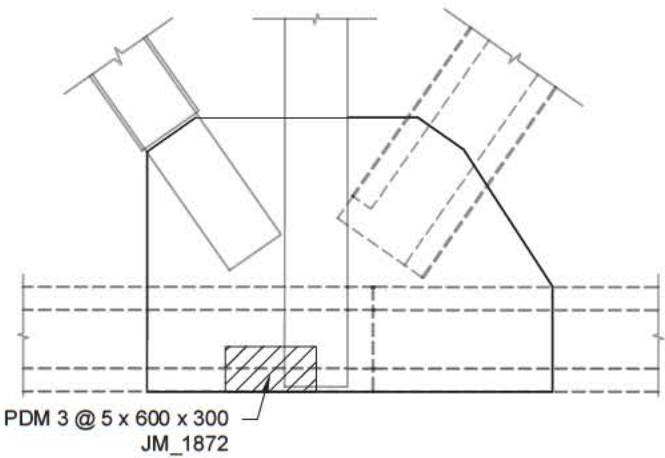
Pont Jacques-Cartier, services de consultant, inspections annuelles, inspections spéciales et étude de capacité portante (2015-2016).

CONTRAT N° 62408

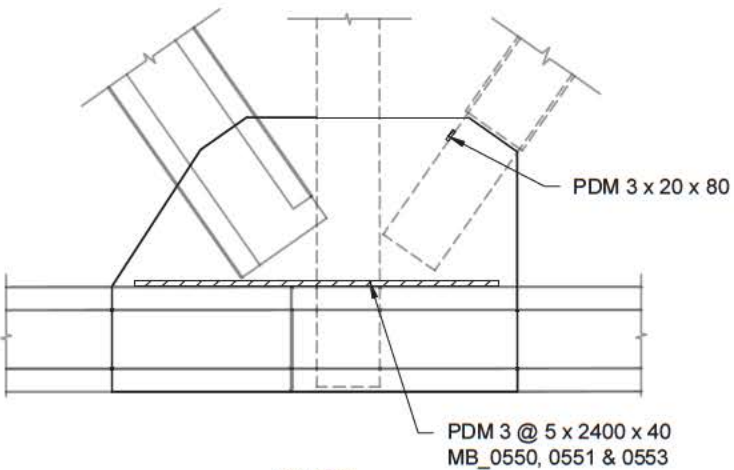
3010

FICHE D'INSPECTION DE LA SUPERSTRUCTURE: SECTION 6

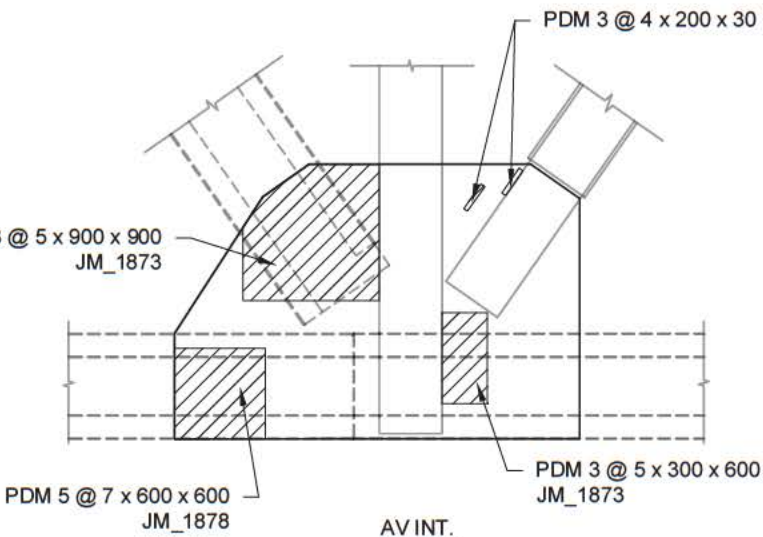
SECTION: 6 TRAVÉE: 21-22 FERMÉE: AMONT NOEUD: L2  
DATE: 2016-10-11 INSPECTION PAR: JM  
TYPE: GOUSSET  
1:50



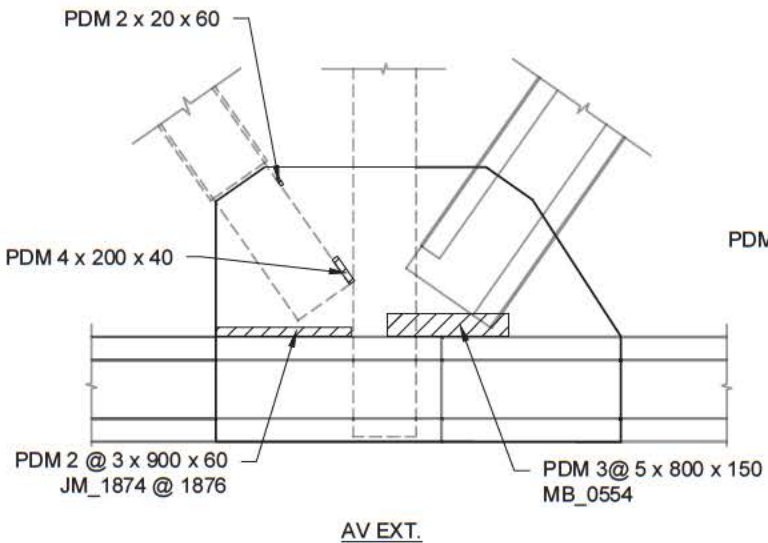
AM INT.



AM EXT.




AV INT.

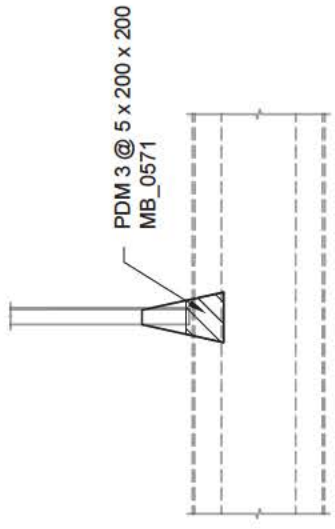


AV EXT.

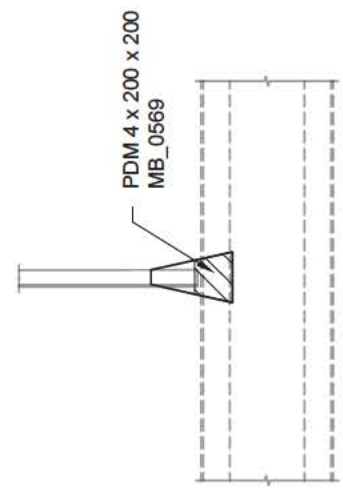
COTES	A	B	C	D	CEC	COMMENTAIRES	PHOTOS	ACTIVITÉ
MATÉRIAUX	84	1	10	5	2	PERTES DE MATÉRIAUX MOYENNES À TRÈS IMPORTANTES. RÉDUCTION DE LA CAPACITÉ D'ENVIRON 25%.	JM_1878 MB_0554	3221
PROTECTION CONTRE LA CORROSION	96	2	1	1	4	DÉFAUTS DE REVÊTEMENT MOYENS À TRÈS IMPORTANTS.		3065

FICHE D'INSPECTION DE LA SUPERSTRUCTURE: SECTION 6

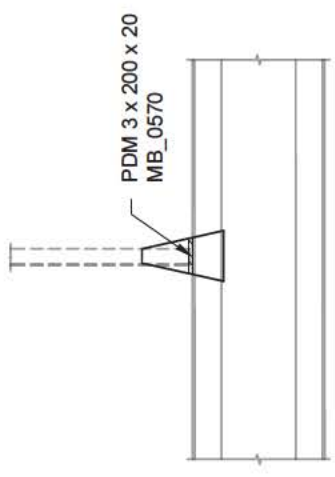
SECTION: 6	TRAVÉE: 21-22	FERME : AMONT	NOEUD: L3	TYPE: GOUSSET
DATE: 2016-10-11	INSPECTION PAR: JM & MB			 1:40



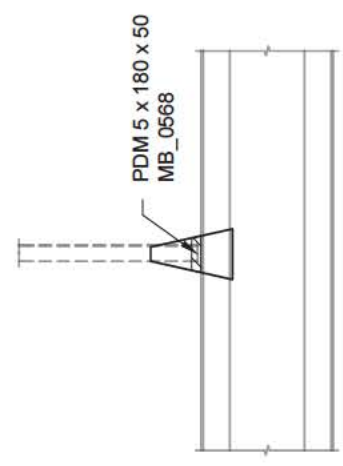
AM INT.



AV INT.



AM EXT.

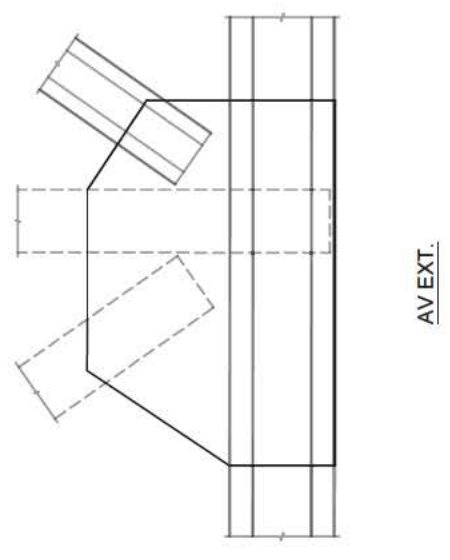
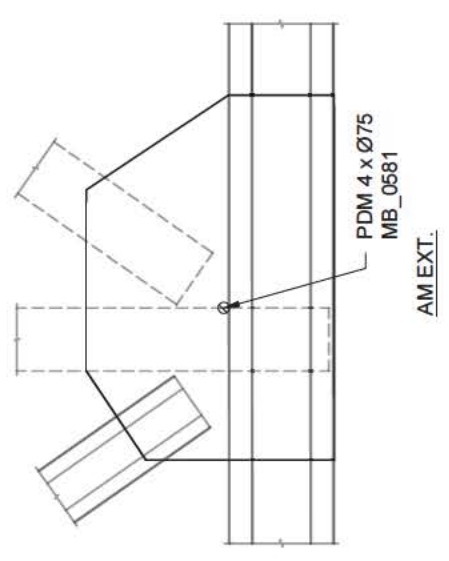
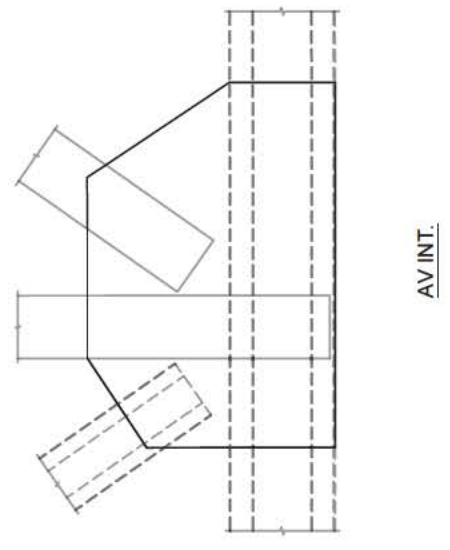
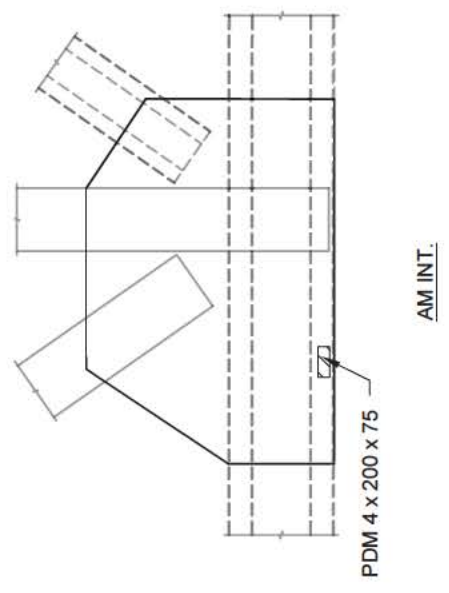


AV EXT.

COTES	A	B	C	D	CEC	COMMENTAIRES	PHOTOS	ACTIVITÉ
MATÉRIAUX	70	0	12	18	1	PERTES DE MATÉRIAUX MOYENNES À TRÈS IMPORTANTES. RÉDUCTION DE LA CAPACITÉ D'ENVIRON 40%.	MB_0568 & 0571	3221
PROTECTION CONTRE LA CORROSION	97	1	1	1	4	DÉFAUTS DE REVÊTEMENT MOYENS À TRÈS IMPORTANTES.		3065

FICHE D'INSPECTION DE LA SUPERSTRUCTURE: SECTION 6

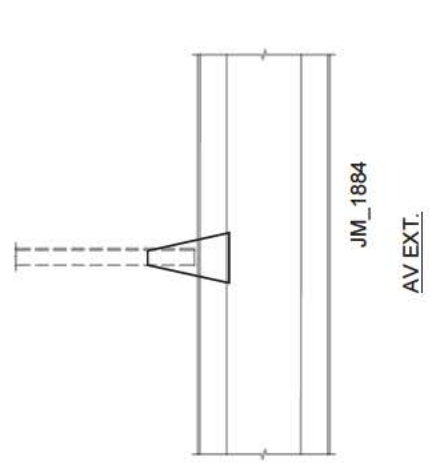
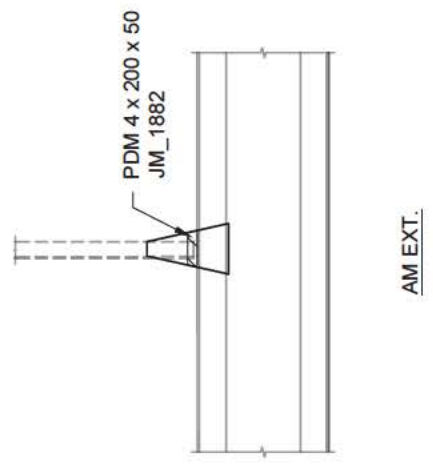
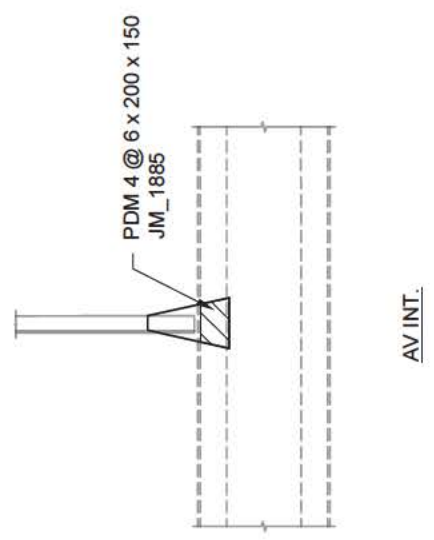
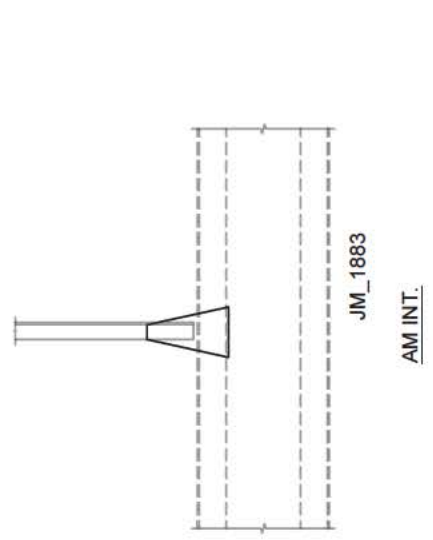
SECTION: 6	TRAVÉE: 21-22	FERME : AMONT	NOEUD: L4	TYPE: GOUSSET
DATE: 2016-10-11	INSPECTION PAR: JM & MB			 1:50



COTES	A	B	C	D	CEC	COMMENTAIRES	PHOTOS	ACTIVITÉ
MATÉRIAUX	98	1	1	0	4			
PROTECTION CONTRE LA CORROSION	97	1	1	1	4	DÉFAUTS DE REVÊTEMENT MOYENS À TRÈS IMPORTANTS.	MB_0581	3065

FICHE D'INSPECTION DE LA SUPERSTRUCTURE: SECTION 6

SECTION: 6	TRAVÉE: 21-22	FERME : AMONT	NOEUD: L5	TYPE: GOUSSET
DATE: 2016-10-12	INSPECTION PAR: JM & MB			1:40



COTES	A	B	C	D	CEC	COMMENTAIRES	PHOTOS	ACTIVITÉ
MATÉRIAUX	87	0	3	10	2	PERTE DE MATÉRIAUX IMPORTANTE À TRÈS IMPORTANTE. RÉDUCTION DE LA CAPACITÉ D'ENVIRON 25%.	JM_1882 & 1885	3221
PROTECTION CONTRE LA CORROSION	97	1	1	1	4	DÉFAUTS DE REVÊTEMENT MOYENS À TRÈS IMPORTANTS.		3065



Les Ponts Jacques-Cartier et Champlain Incorporated  
The Jacques-Cartier and Champlain Bridges Incorporated



Consortium  
TETRA TECH  
STRUCTURA

Pont Jacques-Cartier, services de consultant, inspections annuelles, inspections spéciales et étude de capacité portante (2015-2016).

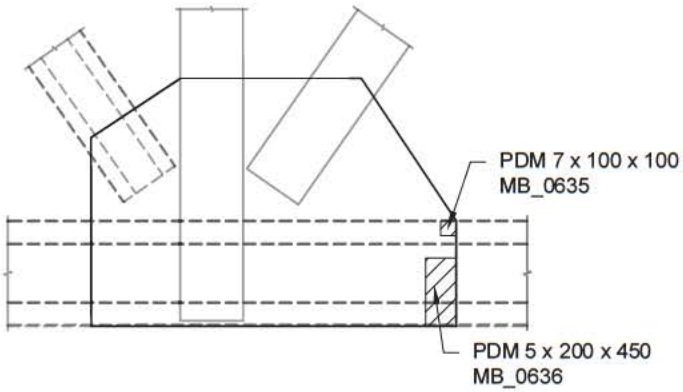
CONTRAT N° 62408

3010

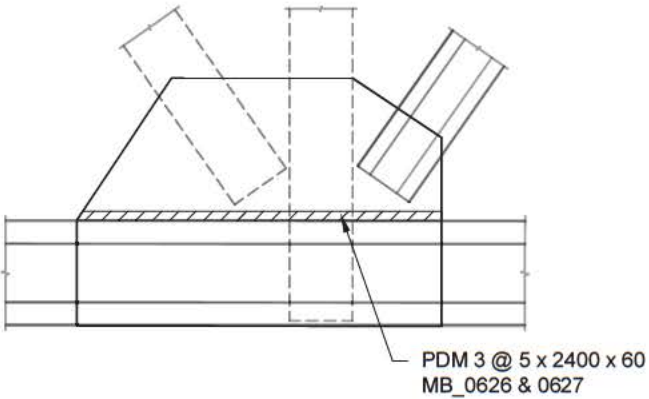
FICHE D'INSPECTION DE LA SUPERSTRUCTURE: SECTION 6

SECTION: 6 TRAVÉE: 21-22 FERME: AMONT NOEUD: L6  
DATE: 2016-10-12 INSPECTION PAR: JM & MB

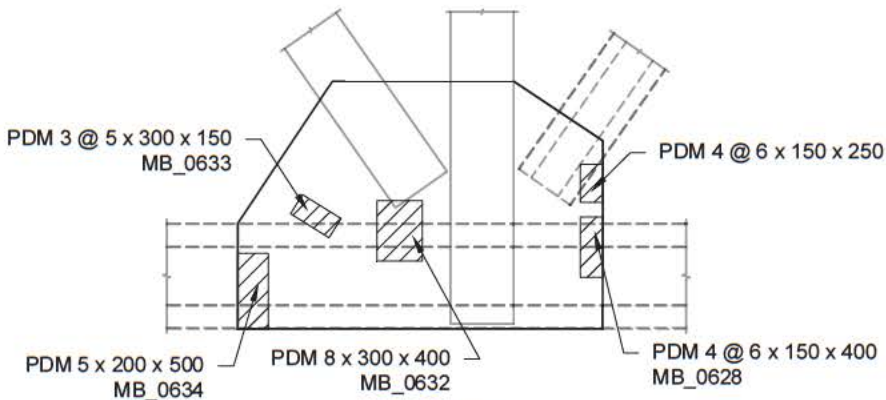
TYPE: GOUSSET  
1:50



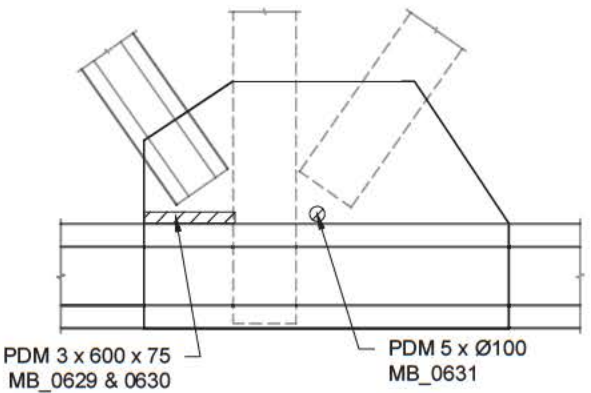
AM INT.



AM EXT.



AV INT.



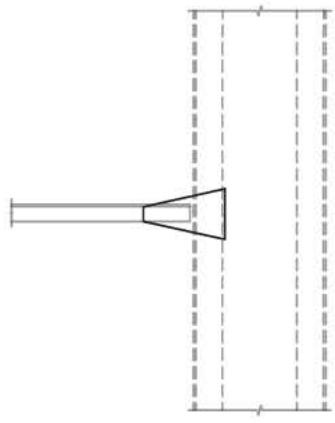
AV EXT.

COTES	A	B	C	D	CEC	COMMENTAIRES	PHOTOS	ACTIVITÉ
MATÉRIAUX	93	1	5	1	3	PERTES DE MATÉRIAUX MOYENNES À TRÈS IMPORTANTES. RÉDUCTION DE LA CAPACITÉ D'ENVIRON 15%.	MB_0626 & 0632	3221
PROTECTION CONTRE LA CORROSION	97	1	1	1	4	DÉFAUTS DE REVÊTEMENT MOYENS À TRÈS IMPORTANTS.		3065

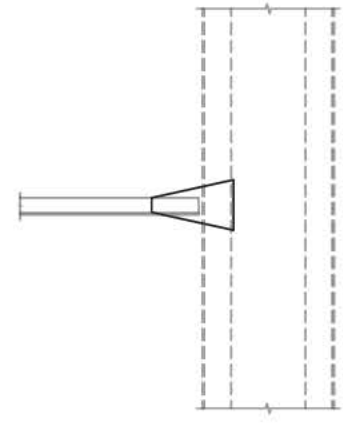


FICHE D'INSPECTION DE LA SUPERSTRUCTURE: SECTION 6

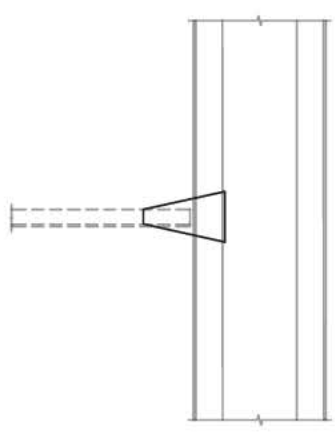
SECTION: 6	TRAVÉE: 21-22	FERME : AMONT	NOEUD: L7	TYPE: GOUSSET
DATE: 2016-10-12	INSPECTION PAR: MB			 1:40



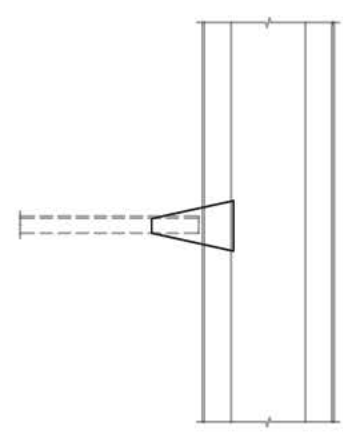
AM INT.



AV INT.



AM EXT.



AV EXT.

COTES	A	B	C	D	CEC	COMMENTAIRES	PHOTOS	ACTIVITÉ
MATÉRIAUX	100	0	0	0	4	ÉLÉMENT REMPLACÉ.		
PROTECTION CONTRE LA CORROSION	100	0	0	0	4			



Les Ponts Jacques-Cartier et Champlain Incorporated  
The Jacques-Cartier and Champlain Bridges Incorporated



Consortium  
TETRA TECH  
STRUCTURA

Pont Jacques-Cartier, services de consultant, inspections annuelles, inspections spéciales et étude de capacité portante (2015-2016).

CONTRAT N° 62408

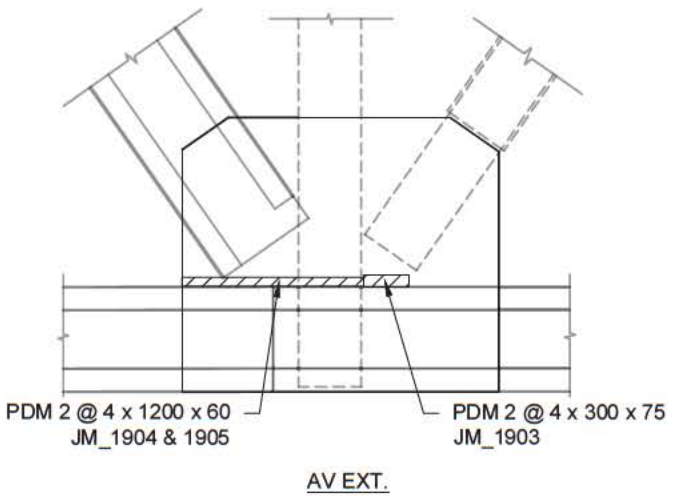
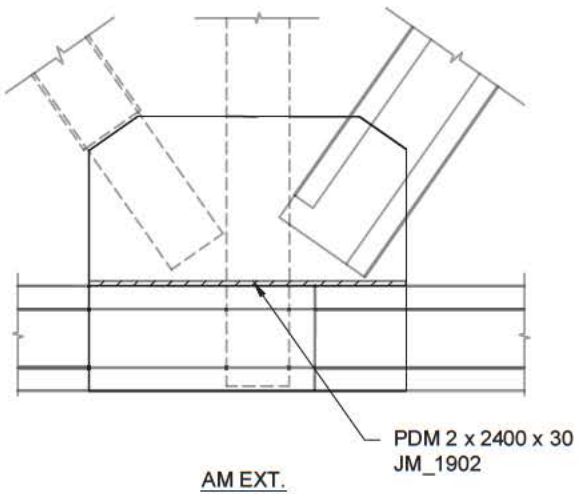
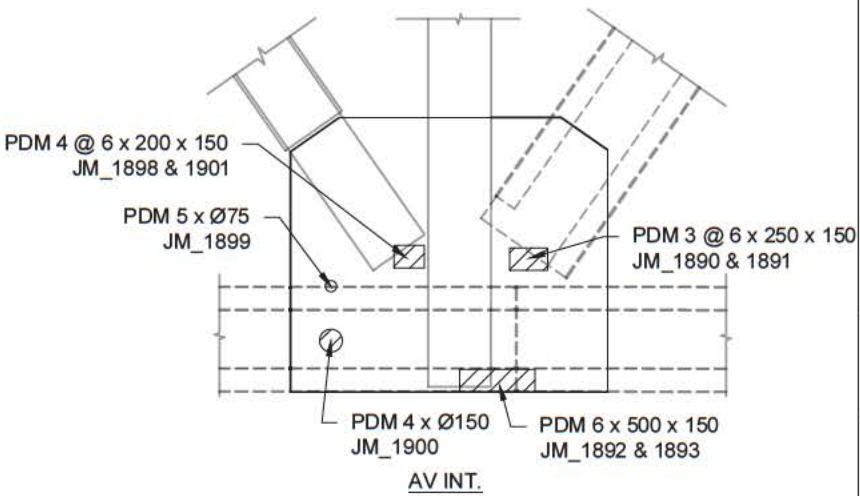
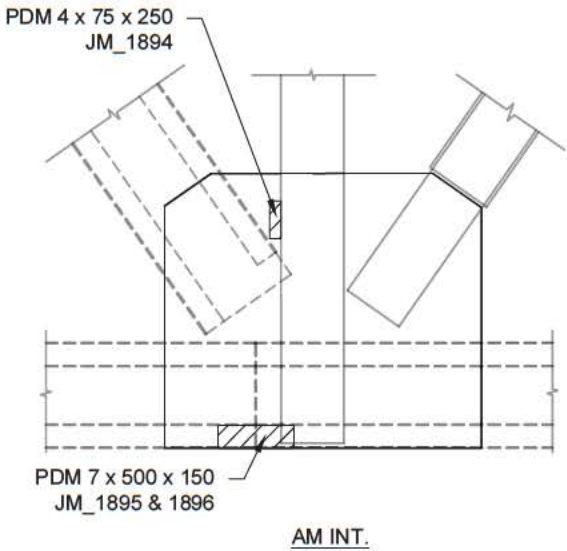
3010

FICHE D'INSPECTION DE LA SUPERSTRUCTURE: SECTION 6

SECTION: 6 TRAVÉE: 21-22 FERME: AMONT NOEUD: L8  
DATE: 2016-10-14 INSPECTION PAR: JM & MB

TYPE: GOUSSET

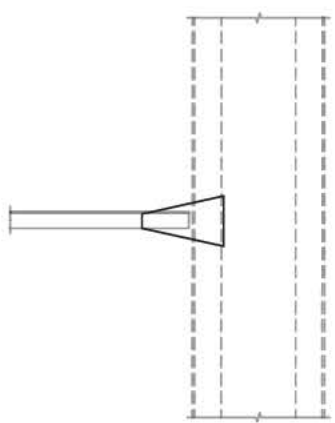
1:50



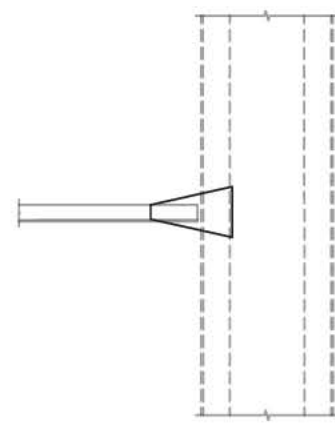
COTES	A	B	C	D	CEC	COMMENTAIRES	PHOTOS	ACTIVITÉ
MATÉRIAUX	97	1	1	1	3	PERTES DE MATÉRIAUX MOYENNES À TRÈS IMPORTANTES. RÉDUCTION DE LA CAPACITÉ D'ENVIRON 15%.	JM_1902 & 1904	3221
PROTECTION CONTRE LA CORROSION	97	1	1	1	4	DÉFAUTS DE REVÊTEMENT MOYENS À TRÈS IMPORTANTS.		3065

FICHE D'INSPECTION DE LA SUPERSTRUCTURE: SECTION 6

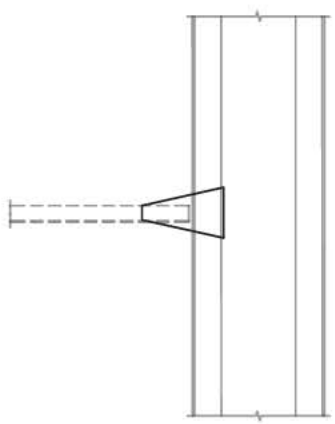
SECTION: 6	TRAVÉE: 21-22	FERME : AMONT	NOEUD: L9	TYPE: GOUSSET
DATE: 2016-10-14	INSPECTION PAR: JM & MB			 1:40



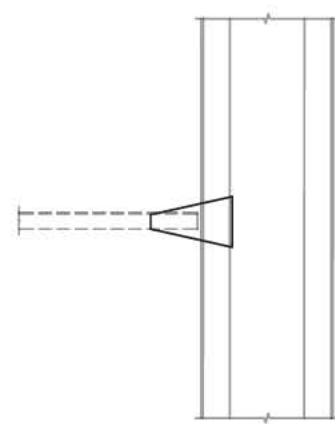
AM INT.



AV INT.



AM EXT.

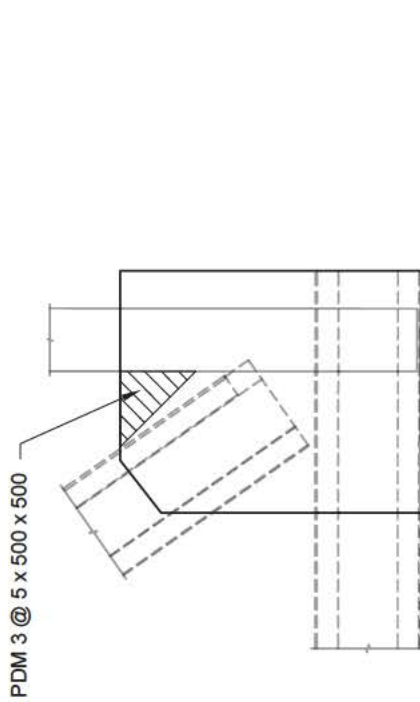


AV EXT.

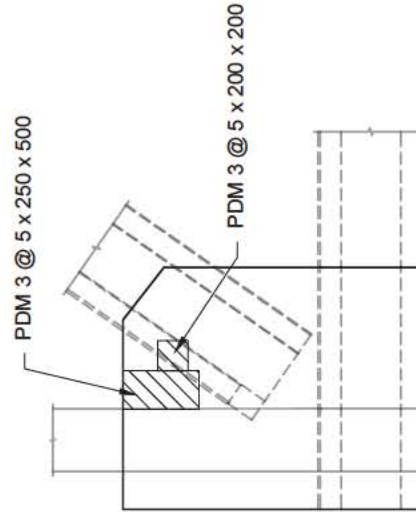
COTES	A	B	C	D	CEC	COMMENTAIRES	PHOTOS	ACTIVITÉ
MATÉRIAUX	100	0	0	0	4	ÉLÉMENT RENFORCÉ.		
PROTECTION CONTRE LA CORROSION	100	0	0	0	4			

### FICHE D'INSPECTION DE LA SUPERSTRUCTURE: SECTION 6

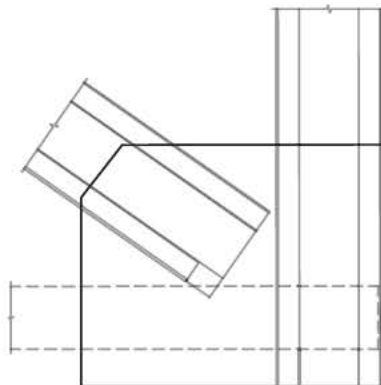
SECTION: 6	TRAVÉE: 21-22	FERME : AMONT	NOEUD: L10	TYPE: GOUSSET	
DATE: 2016-10-14	INSPECTION PAR: JM & MB		[REDACTED]	[REDACTED]	1:50



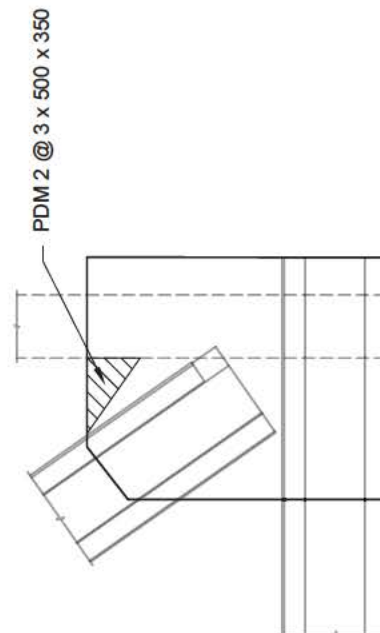
AM INT.



AV INT.




AM EXT.

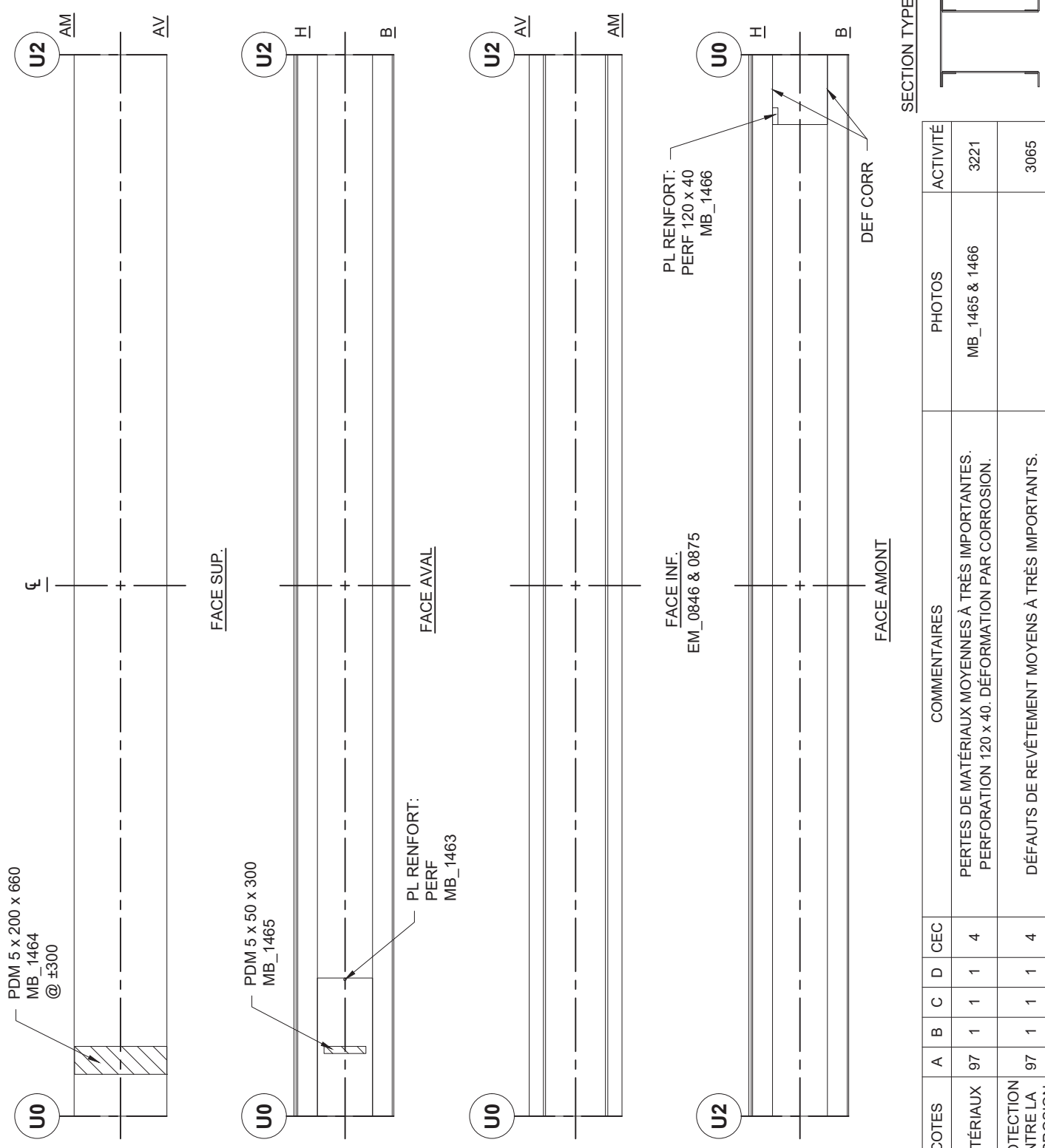


AV EXT.

COTES	A	B	C	D	CEC	COMMENTAIRES	PHOTOS	ACTIVITÉ
MATÉRIAUX	93	1	3	3	4	PERTES DE MATÉRIAUX MOYENNES À TRÈS IMPORTANTES. ÉLÉMENT RENFORCÉ. AUCUNE ACTIVITÉ REQUISE.	JM_1971 & 1972	
PROTECTION CONTRE LA CORROSION	99	1	0	0	4			

FICHE D'INSPECTION DE LA SUPERSTRUCTURE: SECTION 6

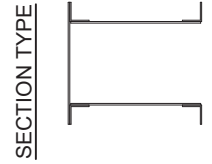
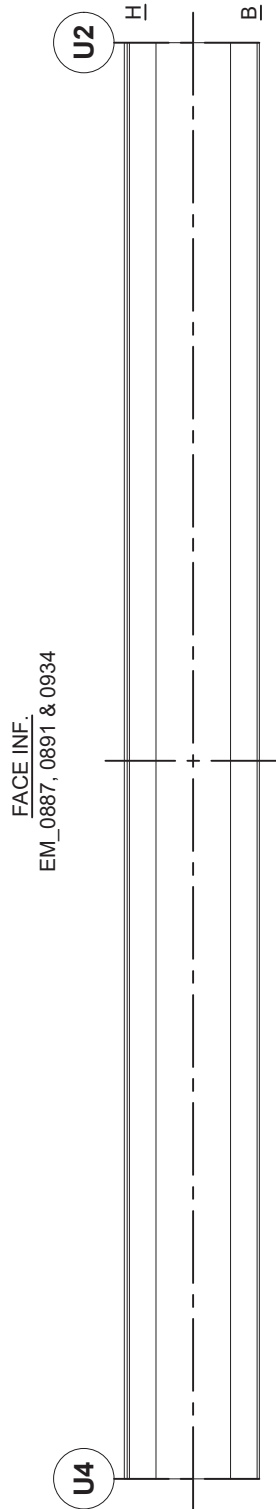
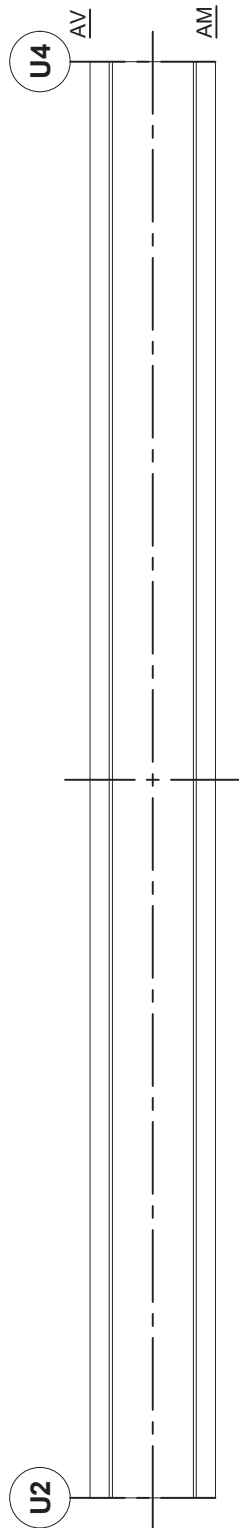
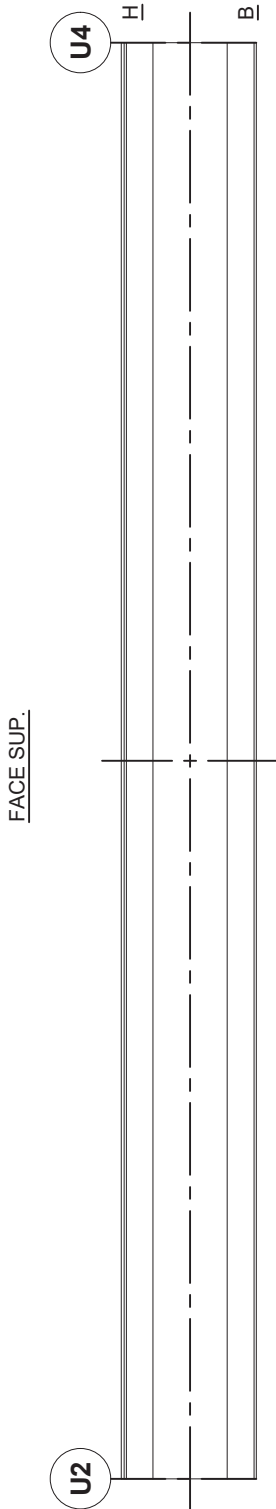
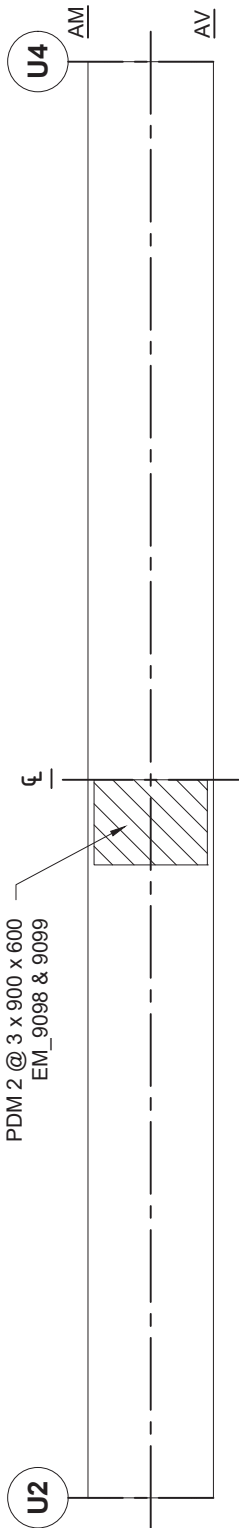
SECTION: 6    TRAVÉE: 21-22    FERME : AVAL    CORDE SUP.: U0-U2    TYPE: POUTRE TRIANGULÉE  
 DATE: 2016-10-12 & 2016-11-07    INSPECTION PAR: EM & MB     N.A.E.



		SECTION TYPE						
COTES	A	B	C	D	CEC	COMMENTAIRES	PHOTOS	ACTIVITÉ
MATÉRIAUX	97	1	1	1	4	PERTES DE MATÉRIAUX MOYENNES À TRÈS IMPORTANTES. PERFORATION 120 x 40. DÉFORMATION PAR CORROSION.	MB_1465 & 1466	3221
PROTECTION CONTRE LA CORROSION	97	1	1	1	4	DÉFAUTS DE REVÊTEMENT MOYENS À TRÈS IMPORTANTS.		3065

FICHE D'INSPECTION DE LA SUPERSTRUCTURE: SECTION 6

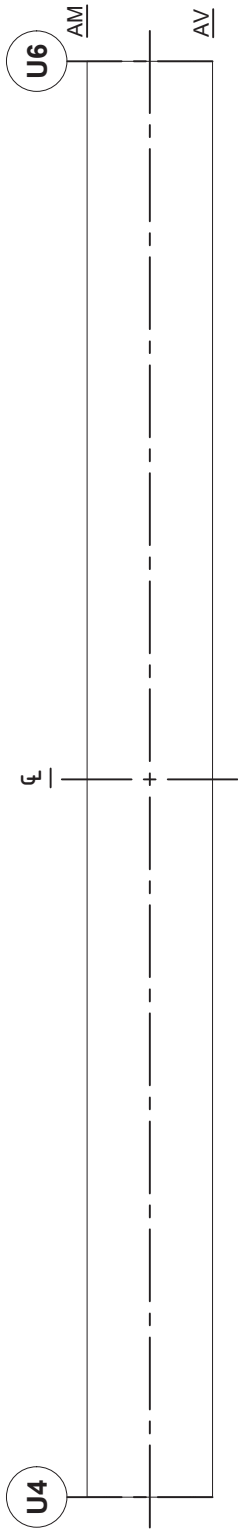
SECTION: 6	TRAVÉE: 21-22	FERME : AVAL	CORDE SUP.: U2-U4	TYPE: POUTRE TRIANGULÉE
DATE: 2016-10-12	INSPECTION PAR: EM		[REDACTED] N.A.E.	



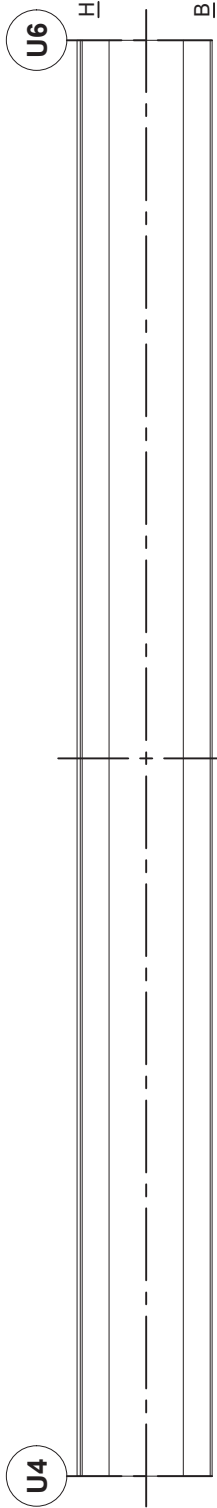
COTES	COMMENTAIRES				PHOTOS	ACTIVITÉ
	A	B	C	D		
MATÉRIAUX	97	2	1	0	4	
PROTECTION CONTRE LA CORROSION	97	1	1	1	4	DÉFAUTS DE REVÊTEMENT MOYENS À TRÈS IMPORTANTS. 3065

FICHE D'INSPECTION DE LA SUPERSTRUCTURE: SECTION 6

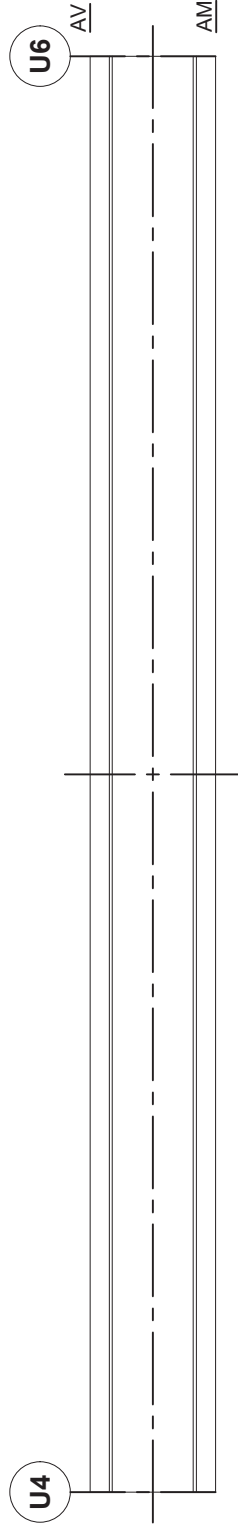
SECTION: 6	TRAVÉE: 21-22	FERME : AVAL	CORDE SUP.: U4-U6	TYPE: POUTRE TRIANGULÉE
DATE: 2016-10-12	INSPECTION PAR: EM			 N.A.E.



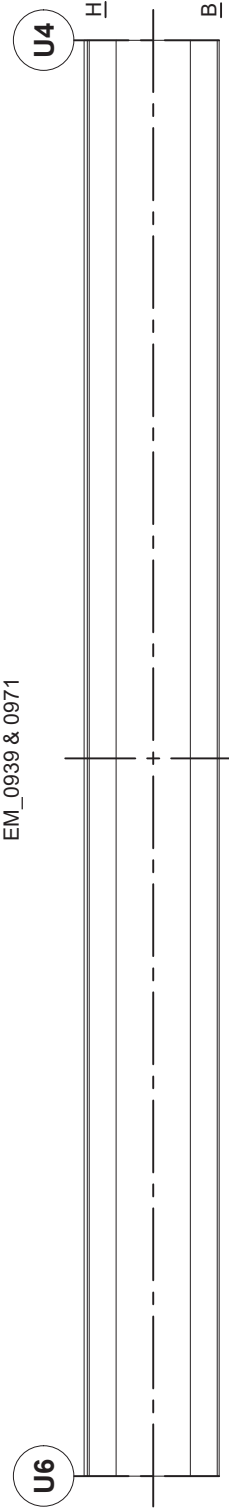
FACE SUP.



FACE AVAL



FACE INF.  
 EM\_0939 & 0971

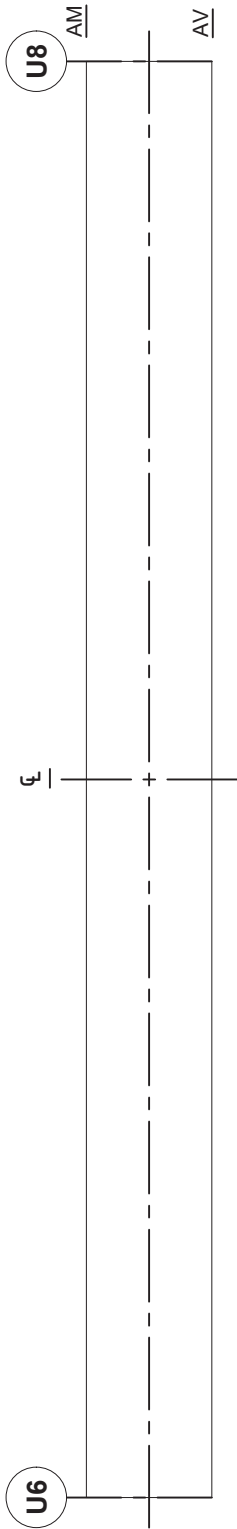


FACE AMONT

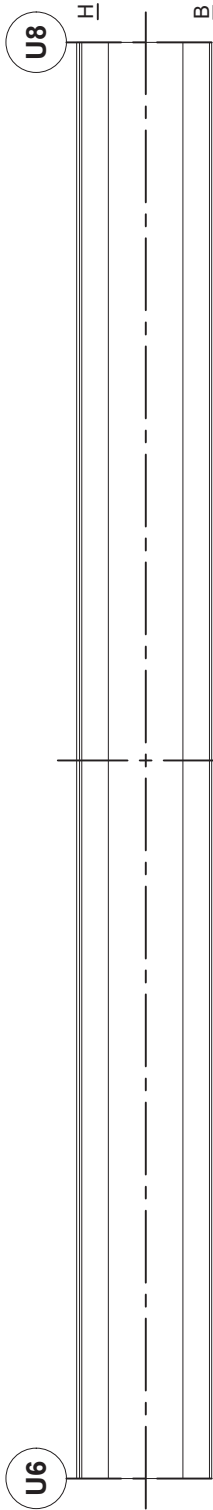
		SECTION TYPE				COMMENTAIRES	PHOTOS	ACTIVITÉ
COTES	A	B	C	D	CEC			
MATÉRIAUX	98	2	0	0	4			
PROTECTION CONTRE LA CORROSION	97	1	1	1	4	DÉFAUTS DE REVÊTEMENT MOYENS À TRÈS IMPORTANTS.		3065

FICHE D'INSPECTION DE LA SUPERSTRUCTURE: SECTION 6

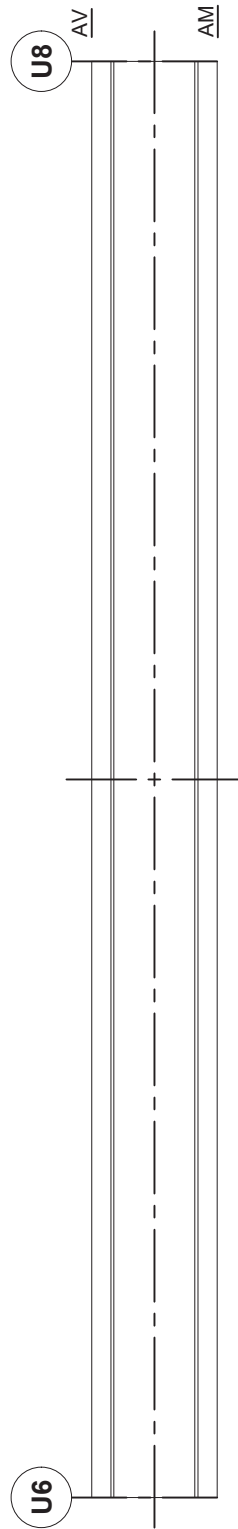
SECTION: 6	TRAVÉE: 21-22	FERME : AVAL	CORDE SUP.: U6-U8	TYPE: POUTRE TRIANGULÉE
DATE: 2016-10-14	INSPECTION PAR: EM			 N.A.E.



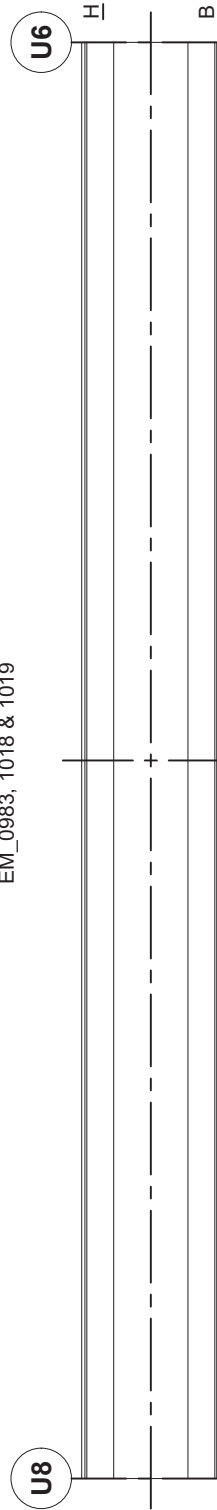
FACE SUP.



FACE AVAL



FACE INF.  
 EM\_0983, 1018 & 1019



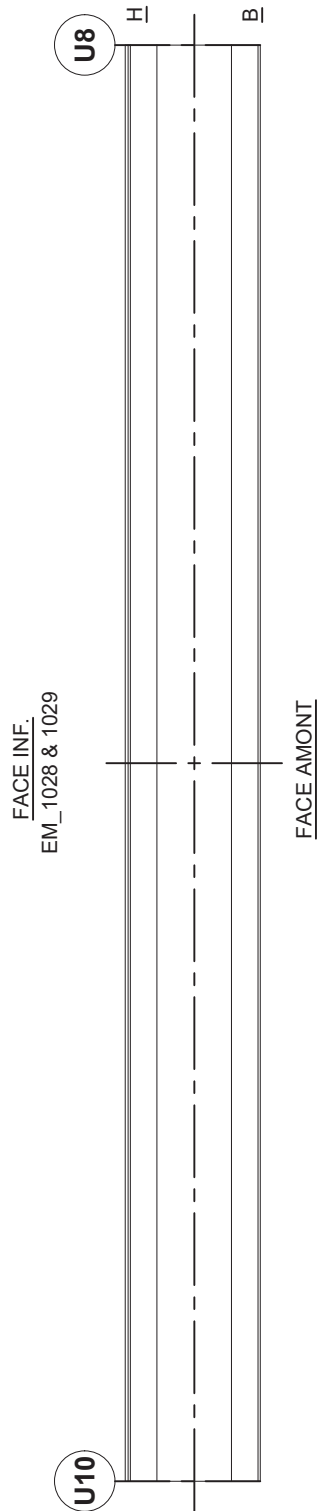
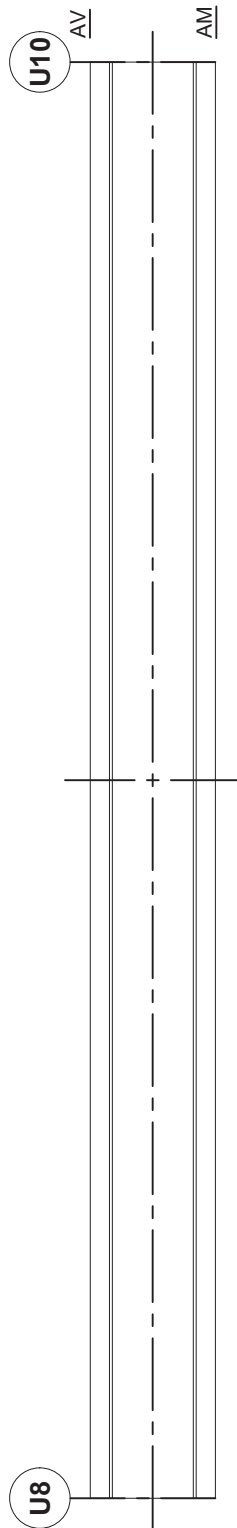
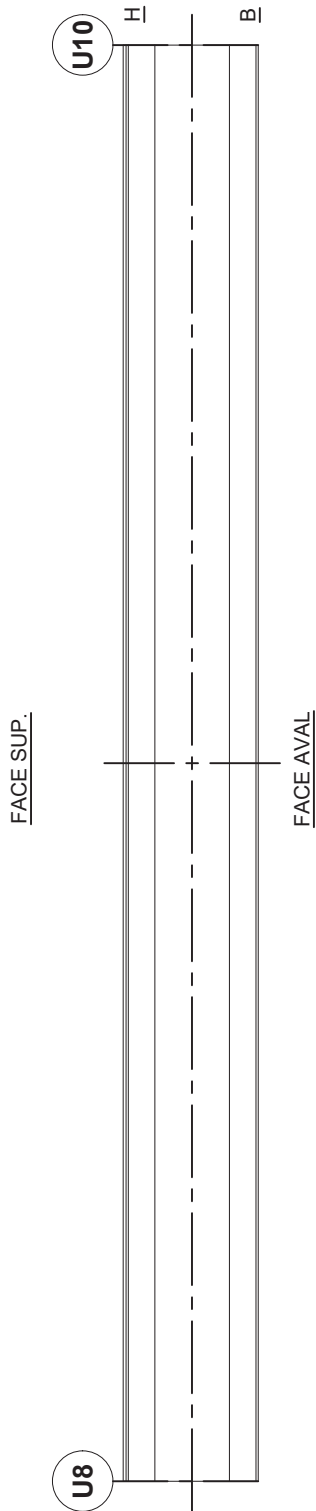
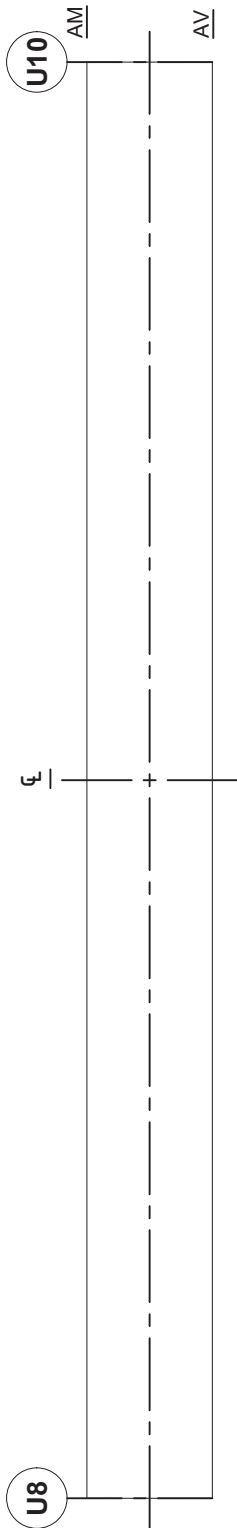
FACE AMONT

		SECTION TYPE				COMMENTAIRES	PHOTOS	ACTIVITÉ
COTES	A	B	C	D	CEC			
MATÉRIAUX	98	2	0	0	4			
PROTECTION CONTRE LA CORROSION	97	1	1	1	4			3065
						DÉFAUTS DE REVÊTEMENT MOYENS À TRÈS IMPORTANTS.		



FICHE D'INSPECTION DE LA SUPERSTRUCTURE: SECTION 6

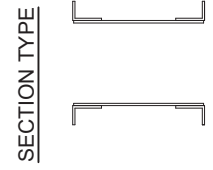
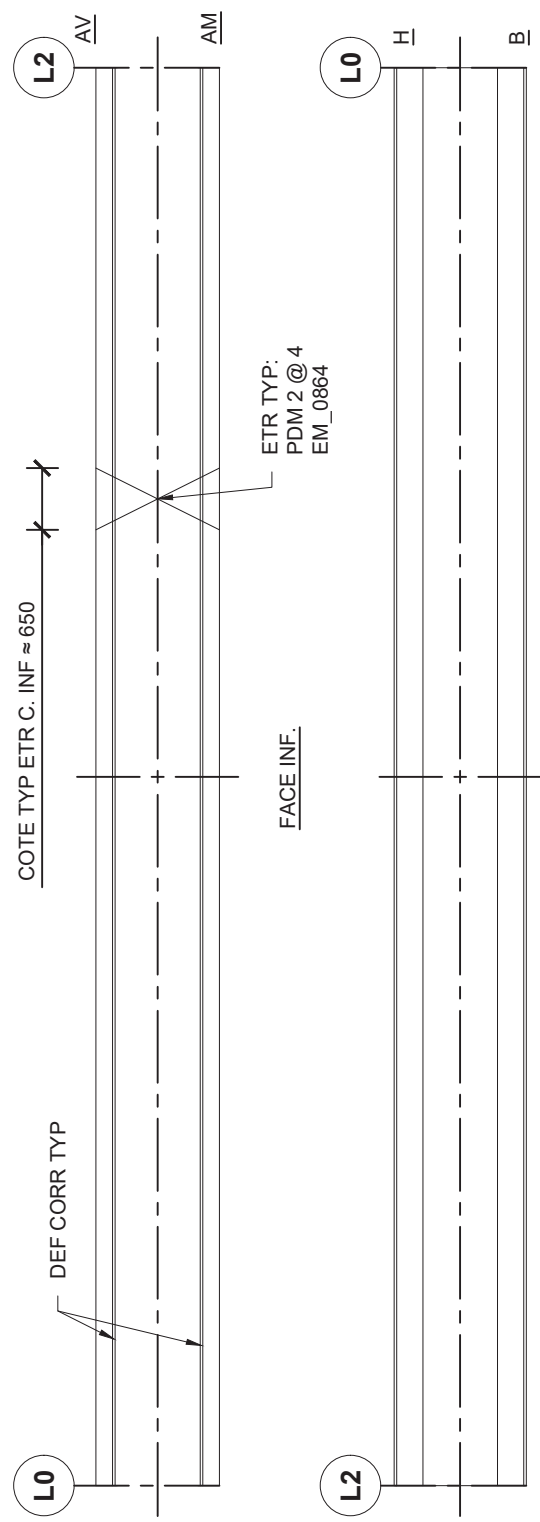
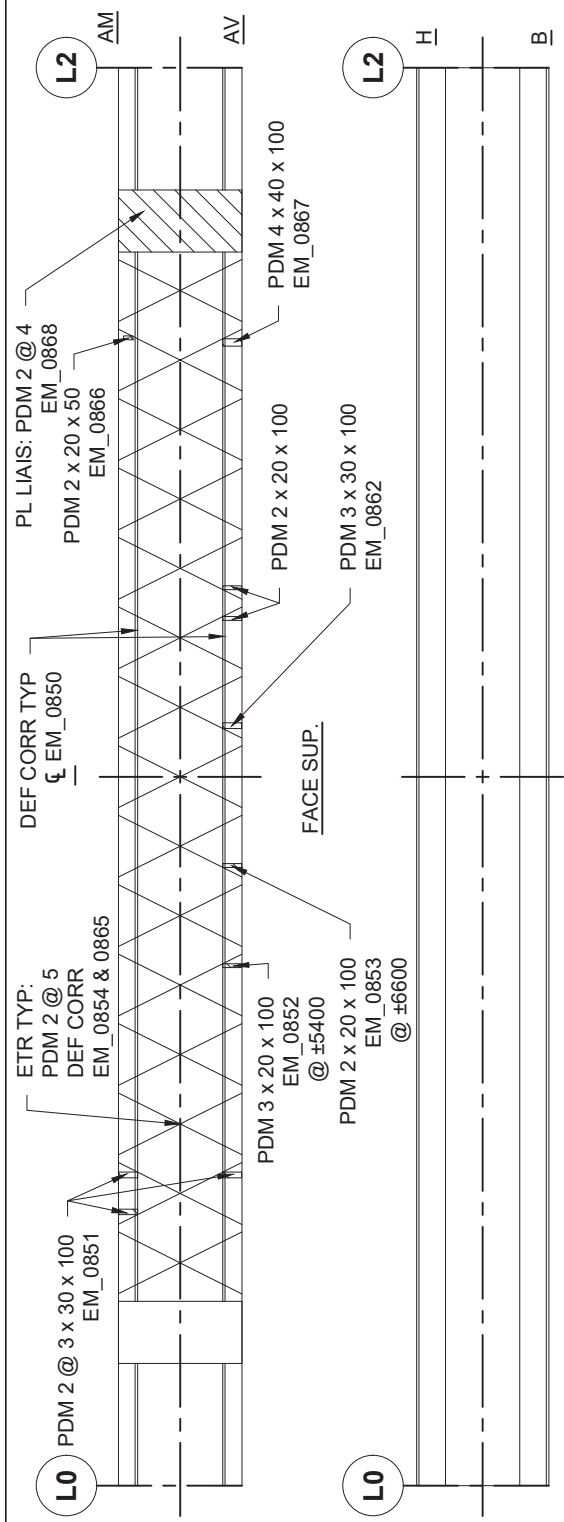
SECTION: 6	TRAVÉE: 21-22	FERME : AVAL	CORDE SUP.: U8-U10	TYPE: POUTRE TRIANGULÉE
DATE: 2016-10-14	INSPECTION PAR: EM			 N.A.E.



		SECTION TYPE				SECTION TYPE		
COTES	A	B	C	D	CEC	COMMENTAIRES	PHOTOS	ACTIVITÉ
MATÉRIAUX	98	2	0	0	4			
PROTECTION CONTRE LA CORROSION	97	1	1	1	4	DÉFAUTS DE REVÊTEMENT MOYENS À TRÈS IMPORTANTS.		3065

FICHE D'INSPECTION DE LA SUPERSTRUCTURE: SECTION 6

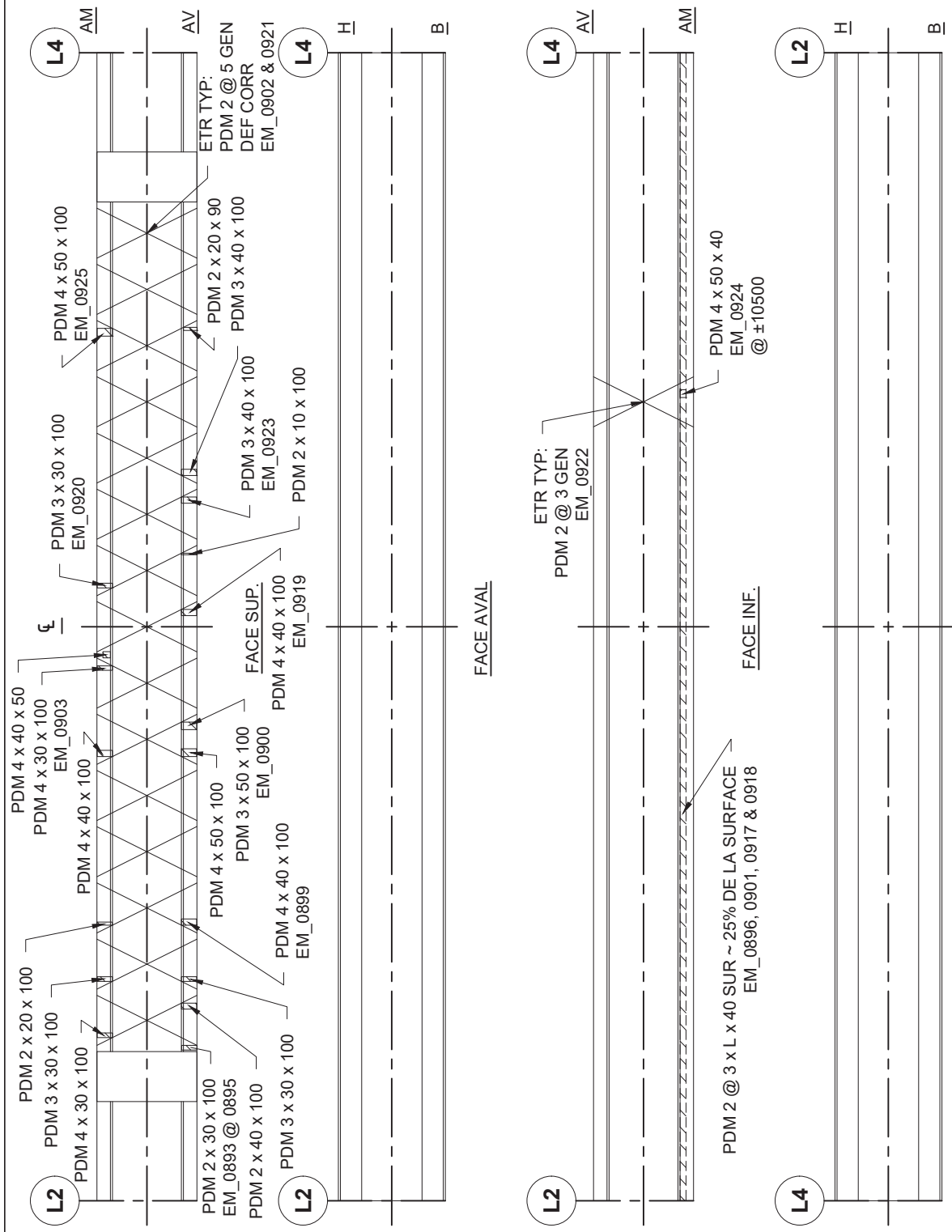
SECTION: 6 TRAVÉE: 21-22 FERME : AVAL CORDE INF.: L0-L2 TYPE: POUTRE TRIANGULÉE  
 DATE: 2016-10-12 INSPECTION PAR: EM [REDACTED] N.A.E.



COTES	A	B	C	D	CEC	COMMENTAIRES	PHOTOS	ACTIVITÉ
MATÉRIAUX	94	3	1	2	4	PERTES DE MATÉRIAUX MOYENNES À TRÈS IMPORTANTES. DÉFORMATION PAR CORROSION. ÉLÉMENT RENFORCÉ.	EM_0849, 0850 & 0868	3221
PROTECTION CONTRE LA CORROSION	80	10	5	5	3	DÉFAUTS DE REVÊTEMENT MOYENS À TRÈS IMPORTANTS.	EM_0855	3065

FICHE D'INSPECTION DE LA SUPERSTRUCTURE: SECTION 6

SECTION: 6 TRAVÉE: 21-22 FERME : AVAL CORDE INF.: L2-L4 TYPE: POUTRE TRIANGULÉE  
DATE: 2016-10-12 INSPECTION PAR: EM [REDACTED] N.A.E.

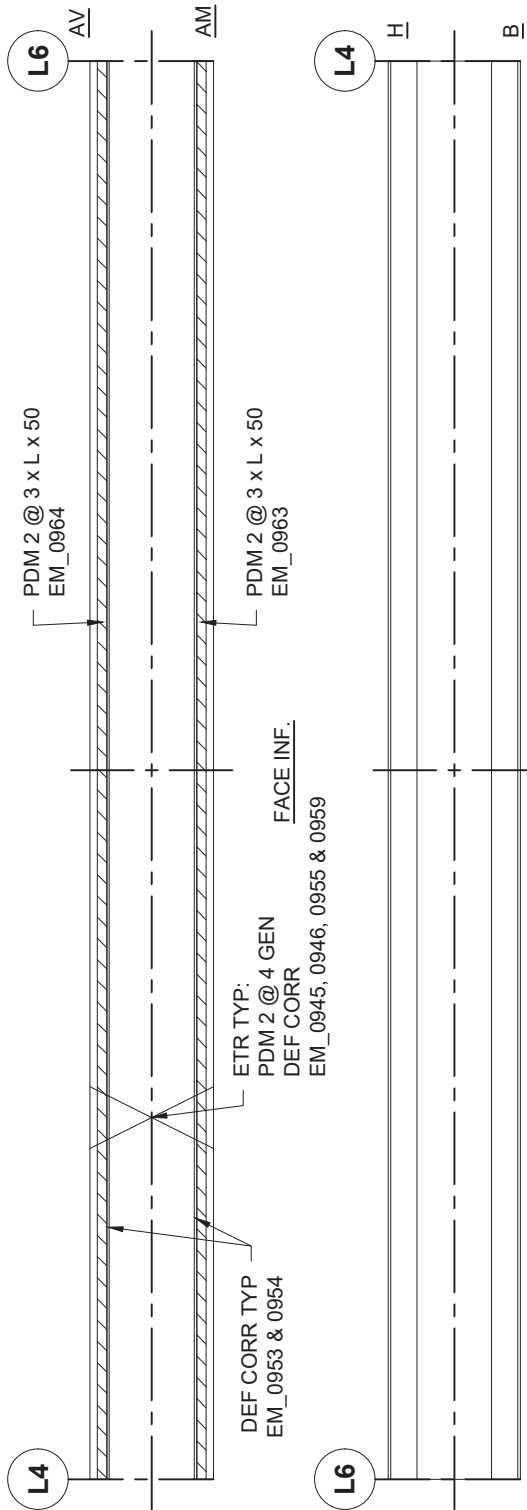
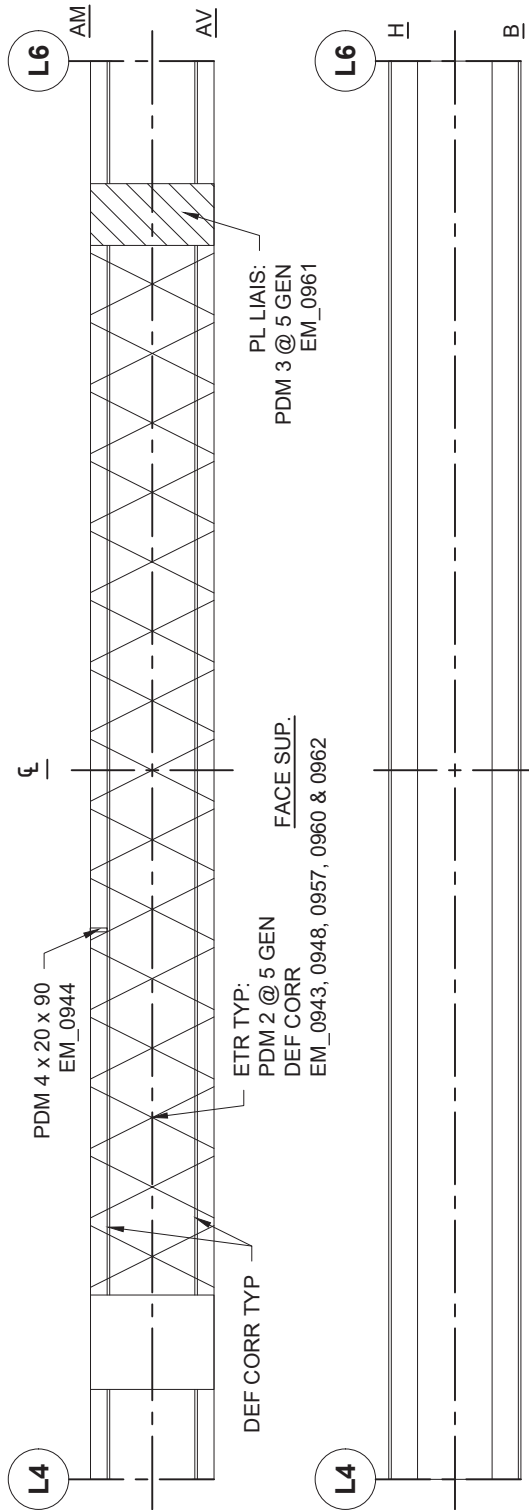


SECTION TYPE

COTES	A	B	C	D	CEC	COMMENTAIRES	PHOTOS	ACTIVITÉ
MATÉRIAUX	90	6	2	2	4	PERTES DE MATÉRIAUX MOYENNES À TRÈS IMPORTANTES. DÉFORMATION PAR CORROSION.	EM_0900, 0918 & 0920	3221
PROTECTION CONTRE LA CORROSION	77	13	5	5	3	DÉFAUTS DE REVÊTEMENT MOYENS À TRÈS IMPORTANTS.	EM_0897	3065

FICHE D'INSPECTION DE LA SUPERSTRUCTURE: SECTION 6

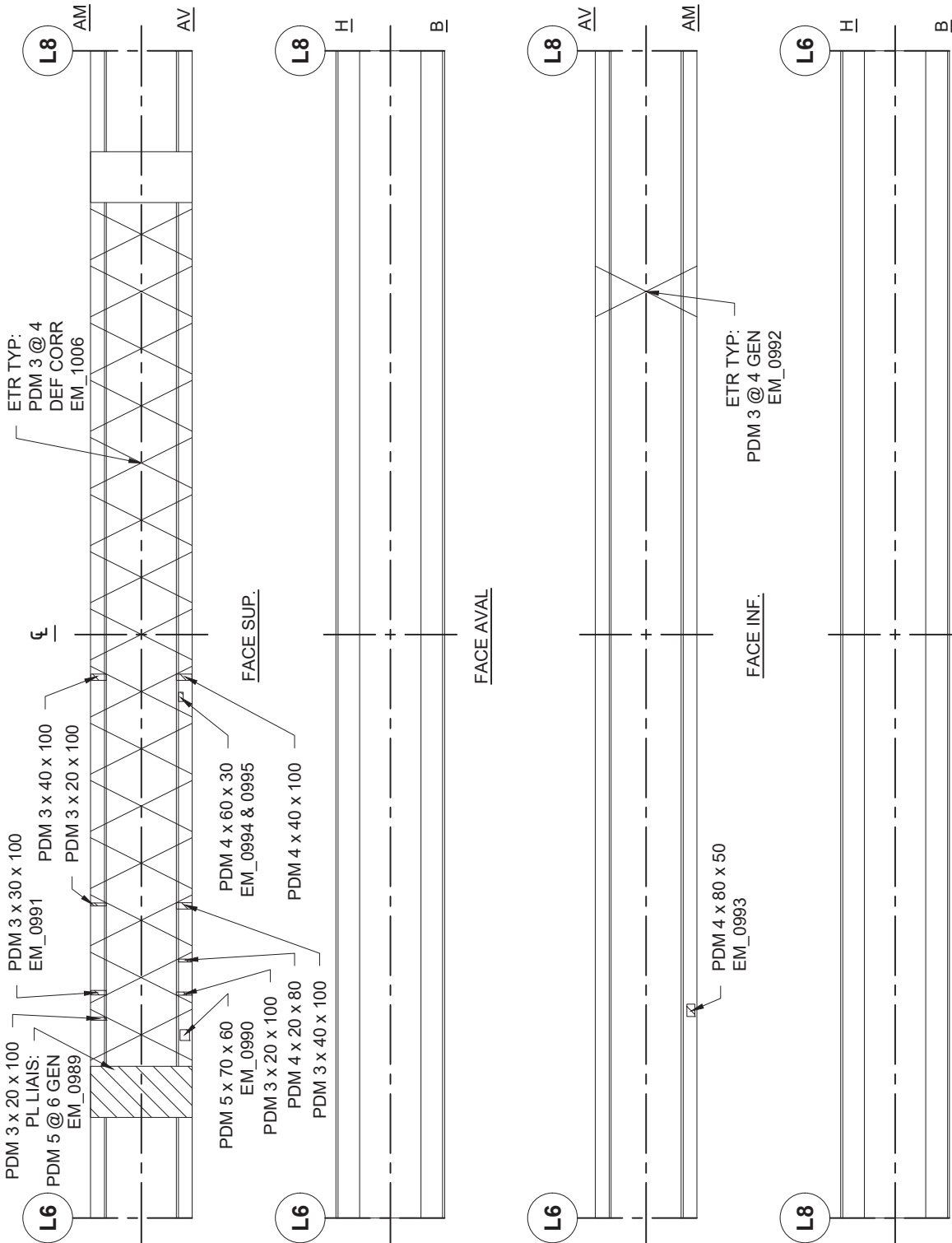
SECTION: 6	TRAVÉE: 21-22	FERME : AVAL	CORDE INF.: L4-L6	TYPE: POUTRE TRIANGULÉE
DATE: 2016-10-12	INSPECTION PAR: EM			N.A.E.



SECTION TYPE		COMMENTAIRES	PHOTOS	ACTIVITÉ
A	B			
MATÉRIAUX	85	PERTES DE MATÉRIAUX MOYENNES À TRÈS IMPORTANTES. DÉFORMATION PAR CORROSION. AUCUNE ACTIVITÉ REQUISE.	EM_0962 & 0964	
PROTECTION CONTRE LA CORROSION	80	DÉFAUTS DE REVÊTEMENT MOYENS À TRÈS IMPORTANTS.	EM_0959	3065

FICHE D'INSPECTION DE LA SUPERSTRUCTURE: SECTION 6

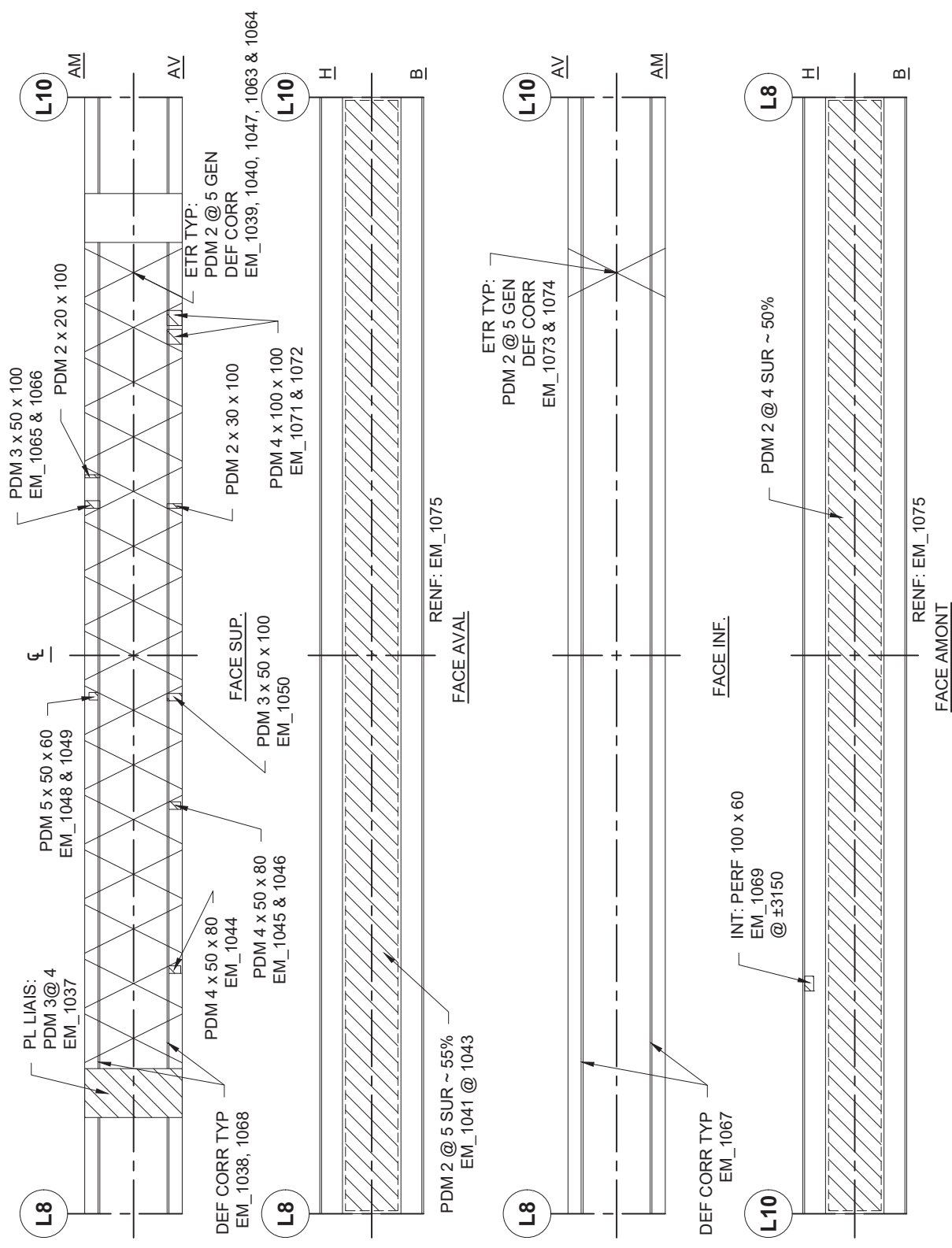
SECTION: 6 TRAVÉE: 21-22 FERME : AVAL CORDE INF.: L6-L8 TYPE: POUTRE TRIANGULÉE  
 DATE: 2016-10-14 INSPECTION PAR: EM  N.A.E.



COTES	SECTION TYPE						COMMENTAIRES	PHOTOS	ACTIVITÉ
	A	B	C	D	CEC	4			
MATÉRIAUX	92	3	3	2	4		EM_0996 & 1006	3221	
PROTECTION CONTRE LA CORROSION	88	5	4	3	3		EM_1007	3065	

FICHE D'INSPECTION DE LA SUPERSTRUCTURE: SECTION 6

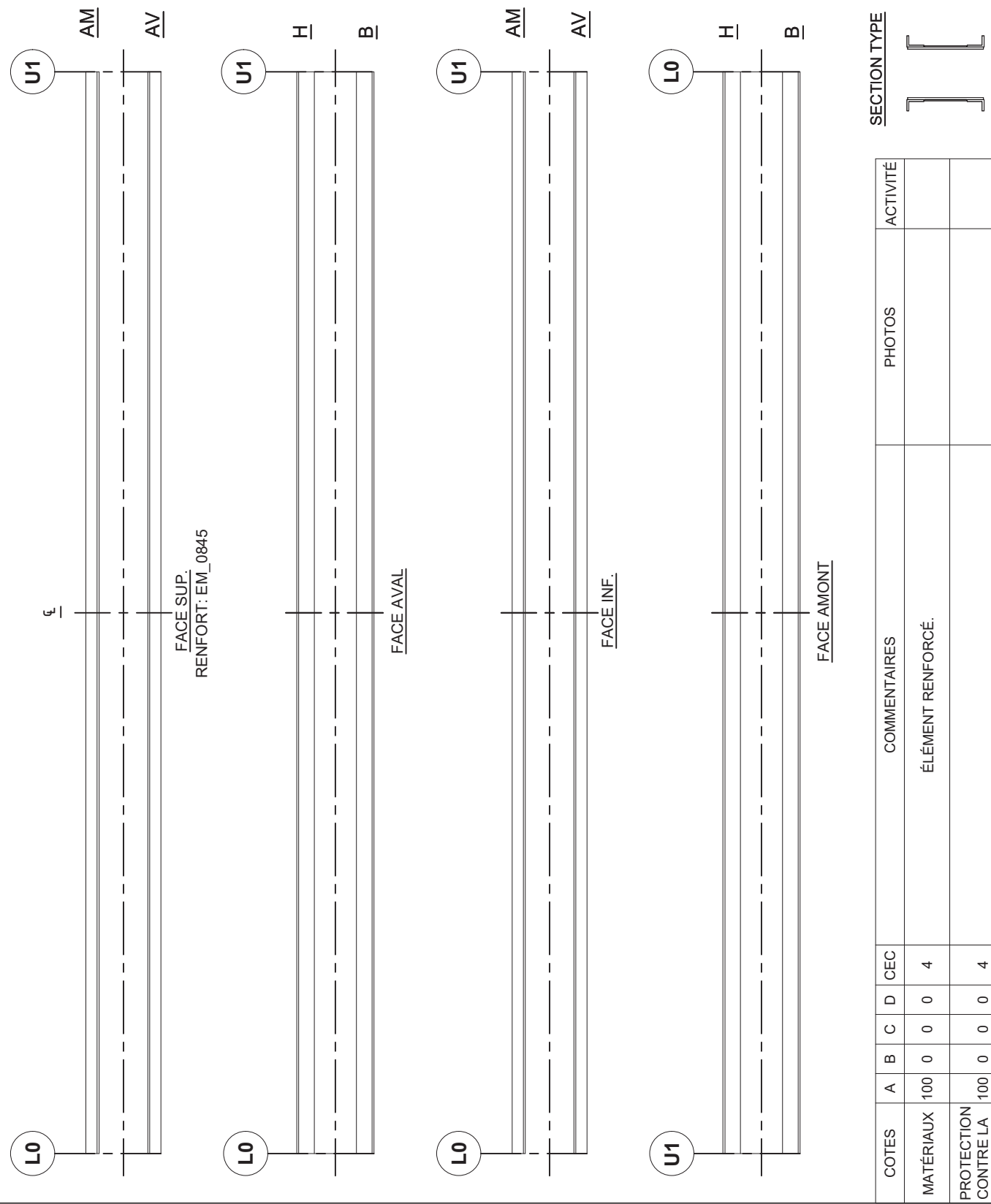
SECTION: 6    TRAVÉE: 21-22    FERME : AVAL    CORDE INF.: L8-L10    TYPE: POUTRE TRIANGULÉE  
 DATE: 2016-10-14    INSPECTION PAR: EM    [REDACTED]    N.A.E.



SECTION TYPE		COMMENTAIRES	PHOTOS	ACTIVITÉ
MATÉRIAUX	89	PERTES DE MATÉRIAUX MOYENNES À TRÈS IMPORTANTES. DÉFORMATION PAR CORROSION. PERFORATION 100 x 60. ÉLÉMENT RENFORCÉ.	EM_1043, 1048, 1051 & 1069	3221
PROTECTION CONTRE LA CORROSION	77	DÉFAUTS DE REVÊTEMENT MOYENS À TRÈS IMPORTANTS.	EM_1076	3065

FICHE D'INSPECTION DE LA SUPERSTRUCTURE: SECTION 6

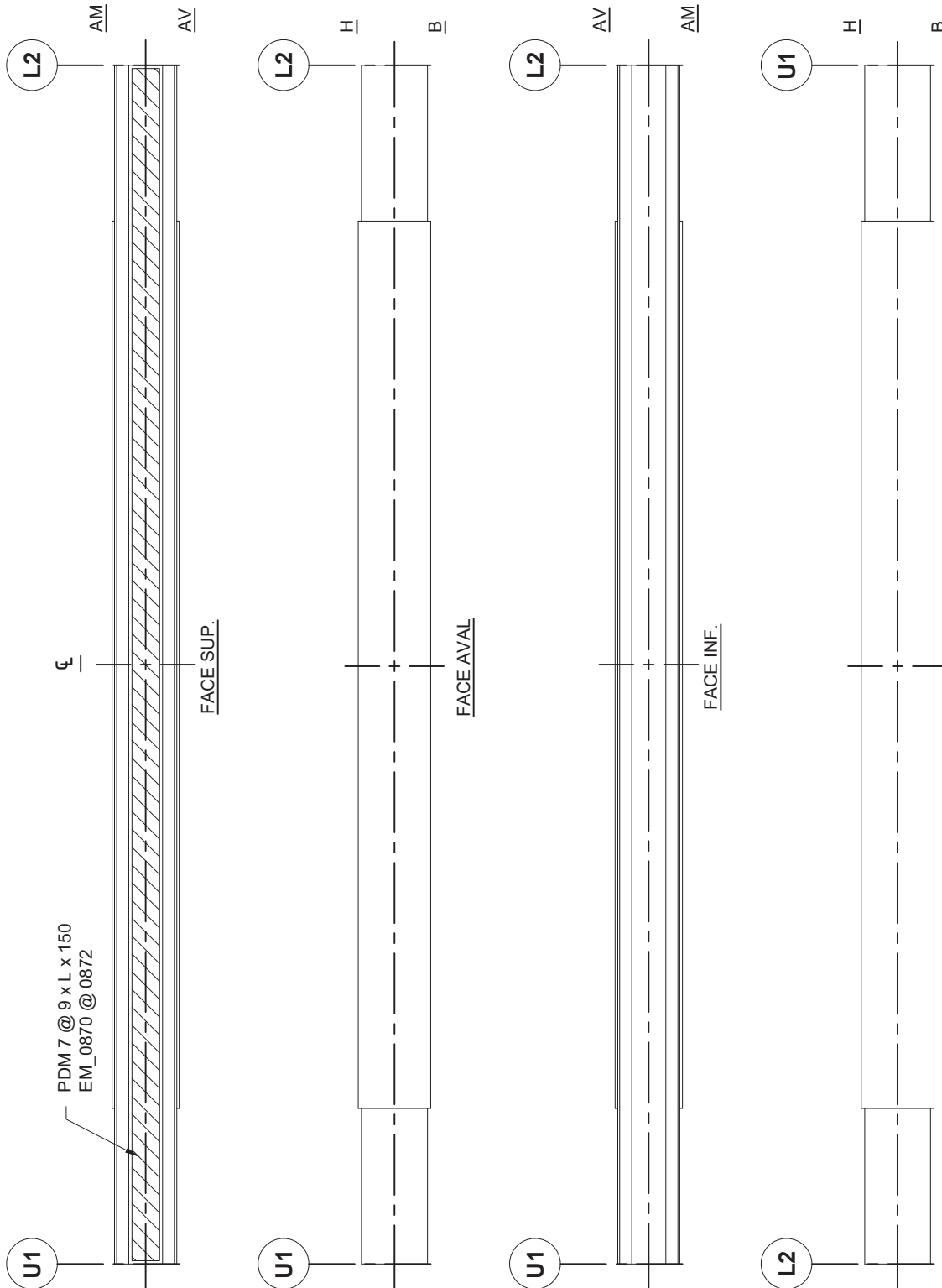
SECTION: 6    TRAVÉE: 21-22    FERME : AVAL    DIAG. C. : L0-U1    TYPE: POUTRE TRIANGULÉE  
 DATE: 2016-10-12    INSPECTION PAR: EM    ██████████ N.A.E.



COTES	A				B				CEC	COMMENTAIRES	PHOTOS	ACTIVITÉ
	A	B	C	D	A	B	C	D				
MATÉRIAUX	100	0	0	0	4							
PROTECTION CONTRE LA CORROSION	100	0	0	0	4	ÉLÉMENT RENFORCÉ.						

FICHE D'INSPECTION DE LA SUPERSTRUCTURE: SECTION 6

SECTION: 6	TRAVÉE: 21-22	FERME : AVAL	DIAG. T. : U1-L2	TYPE: POUTRE TRIANGULÉE
DATE: 2016-10-12	INSPECTION PAR: EM	N.A.E.		



SECTION TYPE

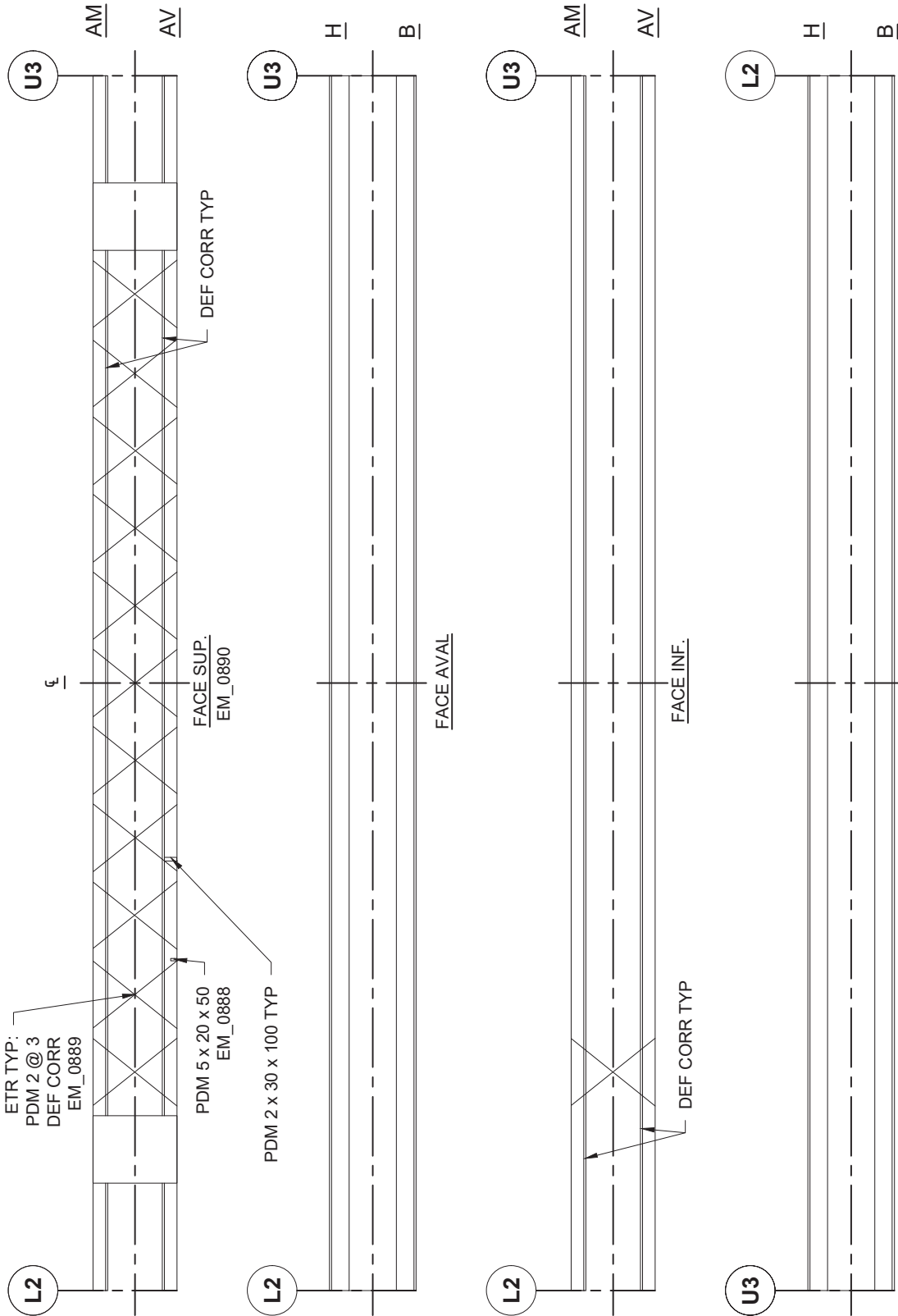


COTES		A	B	C	D	CEC	COMMENTAIRES	PHOTOS	ACTIVITÉ
MATÉRIAUX	93	3	2	2	2	3	PERTES DE MATÉRIAUX MOYENNES À TRÈS IMPORTANTES. DÉFORMATION PAR CORROSION. RÉDUCTION DE LA CAPACITÉ D'ENVIRON 15%.	EM_0870 & 0871	3221
PROTECTION CONTRE LA CORROSION	95	2	2	1	4	4	DÉFAUTS DE REVÊTEMENT MOYENS À TRÈS IMPORTANTS.	EM_0873	3065




FICHE D'INSPECTION DE LA SUPERSTRUCTURE: SECTION 6

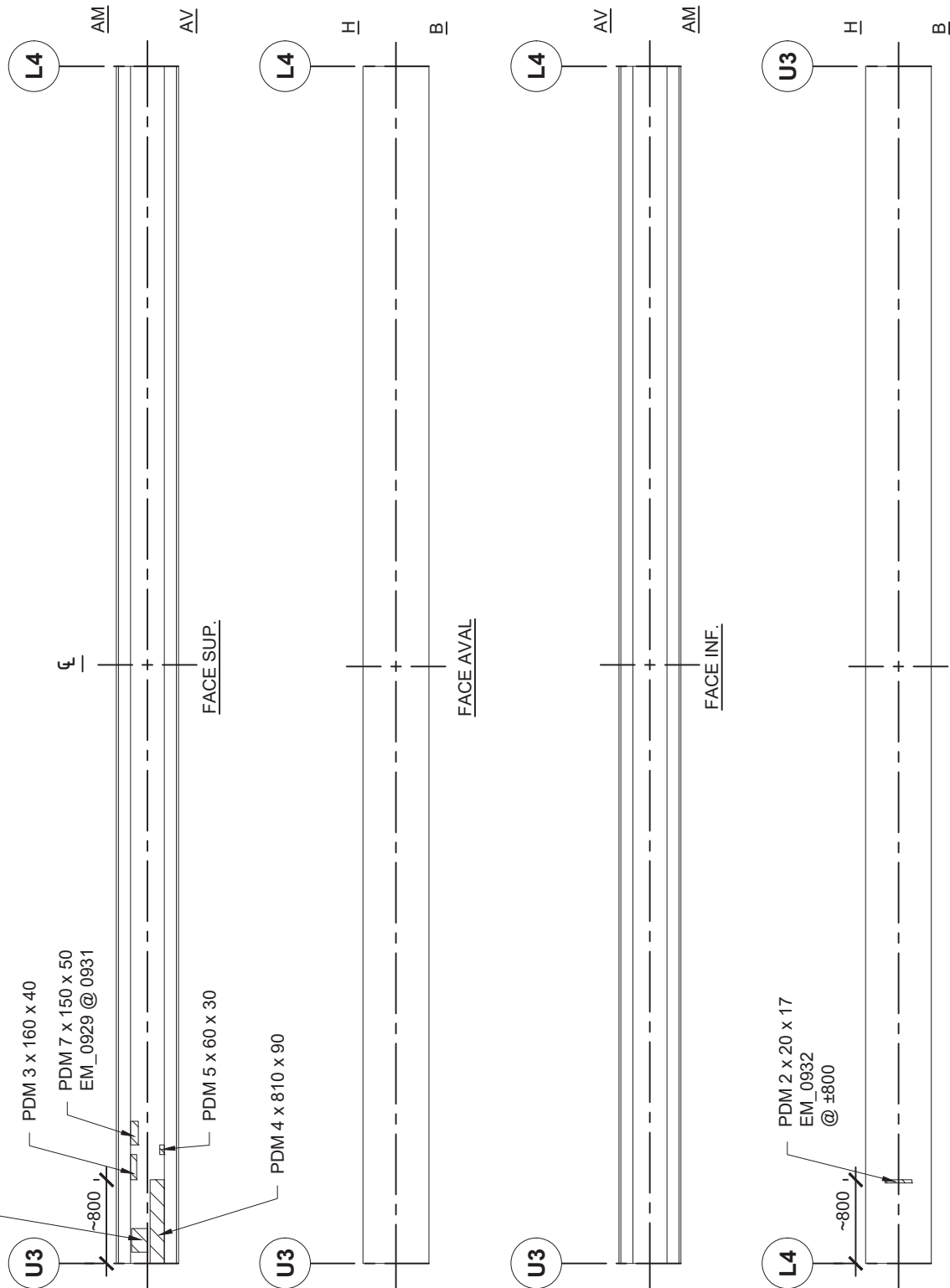
SECTION: 6    TRAVÉE: 21-22    FERME : AVAL    DIAG. C. : L2-U3    TYPE: POUTRE TRIANGULÉE  
 DATE: 2016-10-12    INSPECTION PAR: EM    ██████████ N.A.E.



SECTION TYPE		ACTIVITÉ	PHOTOS	COMMENTAIRES	COTES				
A	B				C	D	CEC		
MATÉRIAUX	96	3	0	1	4	PERTES DE MATÉRIAUX MOYENNES À TRÈS IMPORTANTES. DÉFORMATION PAR CORROSION. AUCUNE ACTIVITÉ REQUISE.	3065		
PROTECTION CONTRE LA CORROSION	80	10	5	5	3				

FICHE D'INSPECTION DE LA SUPERSTRUCTURE: SECTION 6

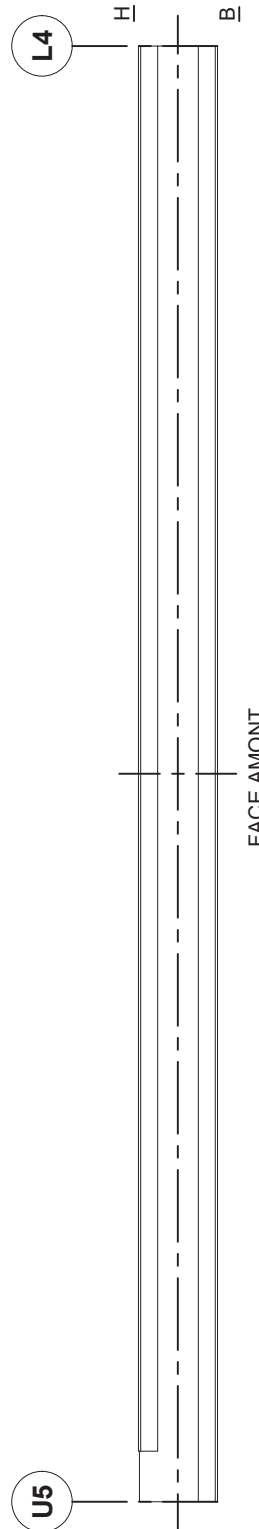
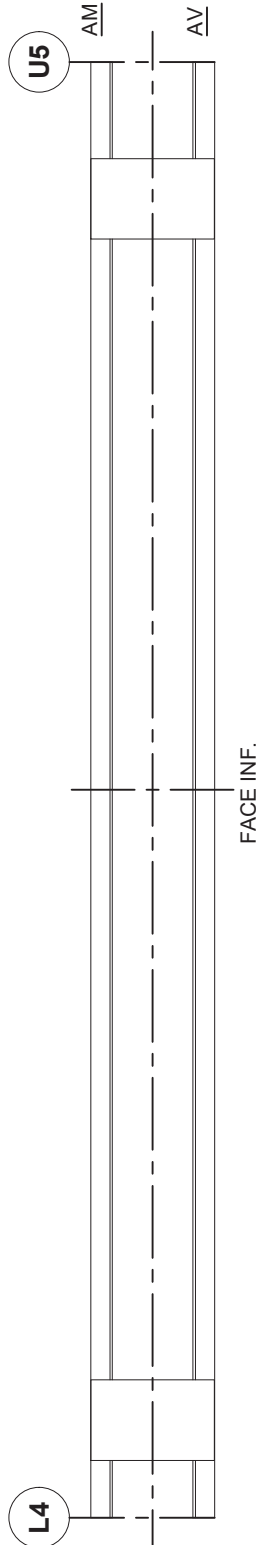
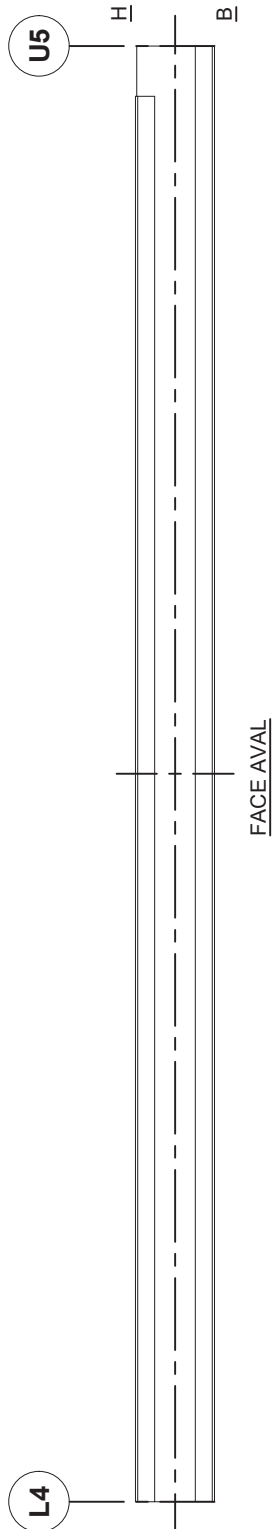
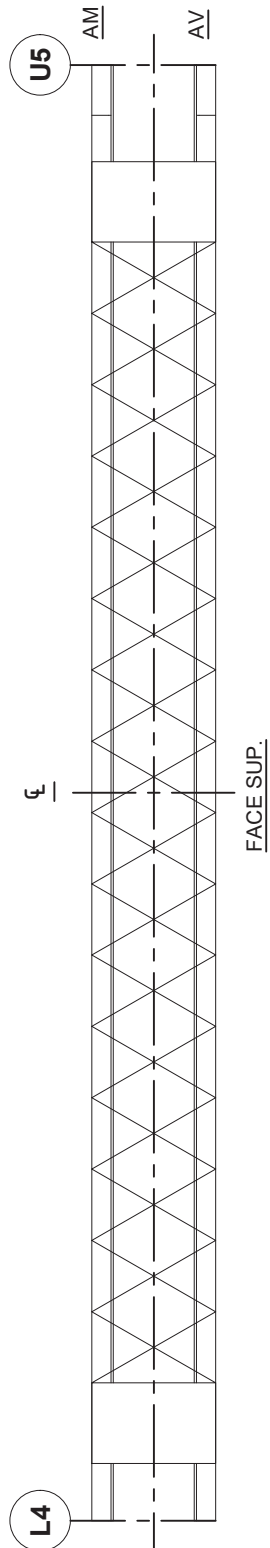
SECTION: 6	TRAVÉE: 21-22	FERME : AVAL	DIAG. T. : U3-L4	TYPE: POUTRE TRIANGULÉE
DATE: 2016-10-12	INSPECTION PAR: EM			 N.A.E.



SECTION TYPE		SECTION TYPE						
COTES	A	B	C	D	CEC	COMMENTAIRES	PHOTOS	ACTIVITÉ
MATÉRIAUX	97	1	1	1	4	PERTES DE MATÉRIAUX MOYENNES À TRÈS IMPORTANTES. AUCUNE ACTIVITÉ REQUISE.	EM_0930 & 0932	
PROTECTION CONTRE LA CORROSION	95	5	0	0	4			

FICHE D'INSPECTION DE LA SUPERSTRUCTURE: SECTION 6

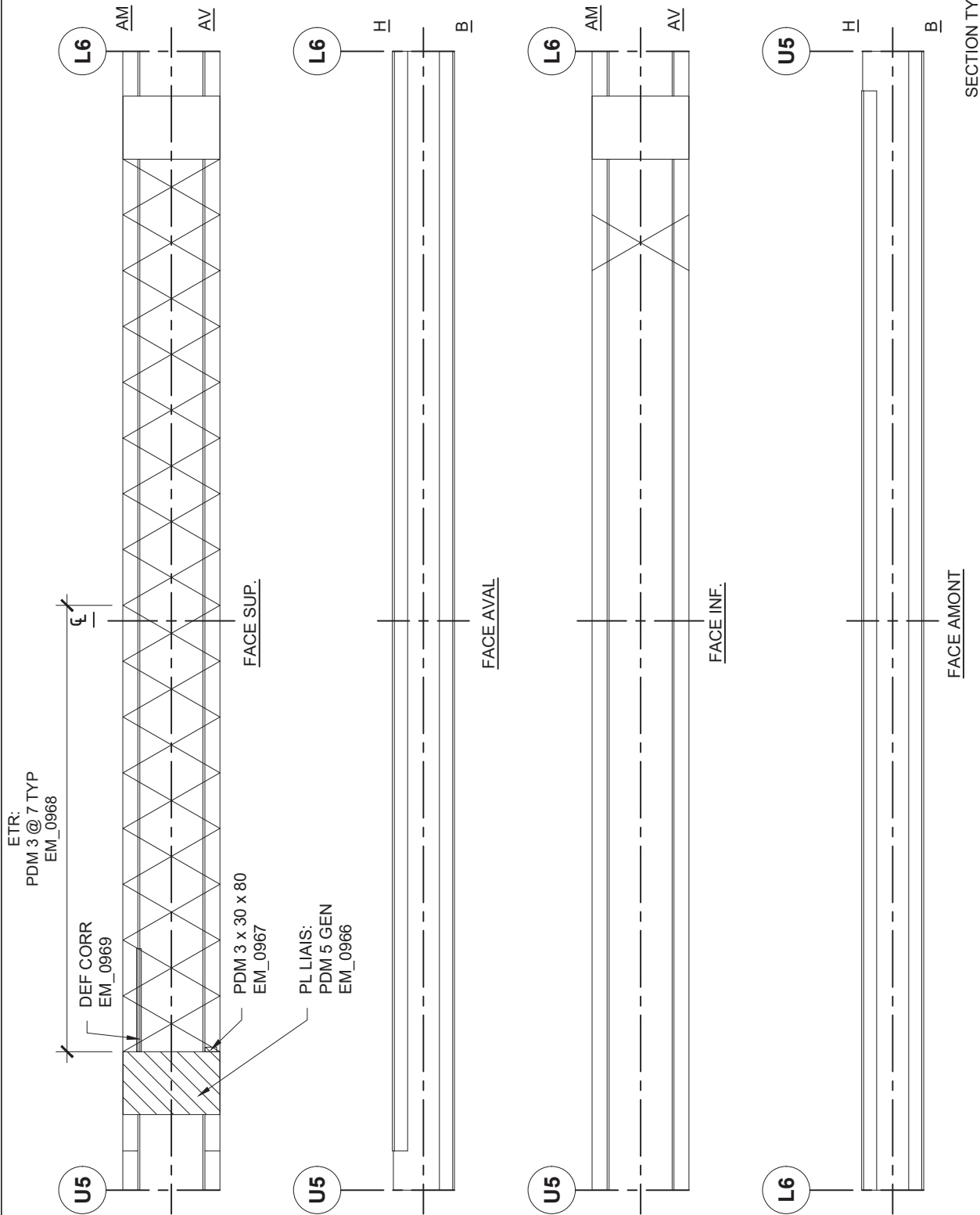
SECTION: 6	TRAVÉE: 21-22	FERME : AVAL	DIAG. T. : L4-U5	TYPE: POUTRE TRIANGULÉE
DATE: 2016-10-12	INSPECTION PAR: EM			 N.A.E.



		SECTION TYPE						
COTES	A	B	C	D	CEC	COMMENTAIRES	PHOTOS	ACTIVITÉ
MATÉRIAUX	100	0	0	1	4			
PROTECTION CONTRE LA CORROSION	95	3	1	1	4	DÉFAUTS DE REVÊTEMENT MOYENS À TRÈS IMPORTANTS.	EM_0941	3065

FICHE D'INSPECTION DE LA SUPERSTRUCTURE: SECTION 6

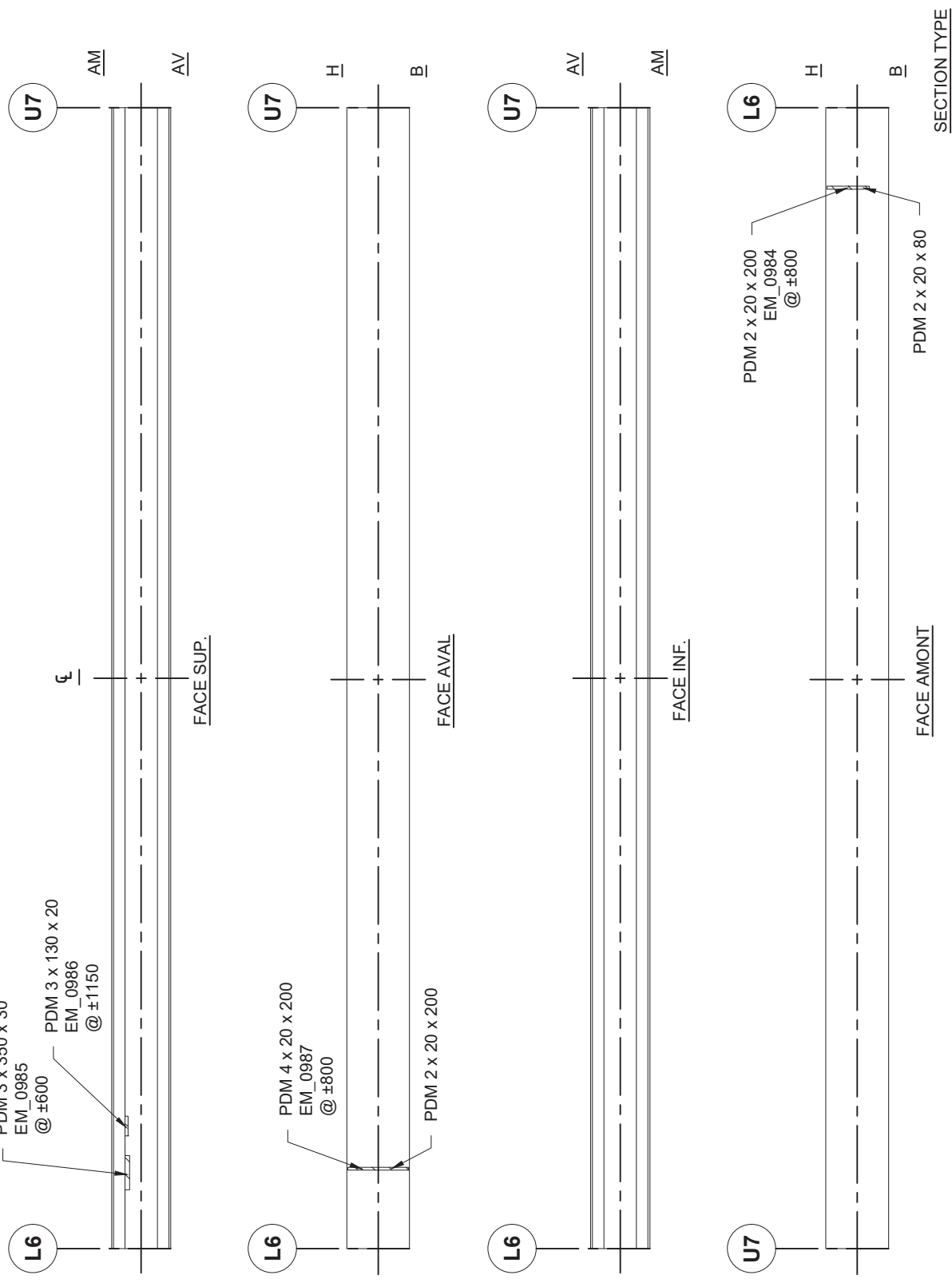
SECTION: 6	TRAVÉE: 21-22	FERME : AVAL	DIAG. T. : U5-L6	TYPE: POUTRE TRIANGULÉE
DATE: 2016-10-12	INSPECTION PAR: EM			█ N.A.E.



SECTION TYPE		COMMENTAIRES	PHOTOS	ACTIVITÉ
COTES	A B C D CEC			
MATÉRIAUX	97 1 1 1 4	PERTES DE MATÉRIAUX MOYENNES À TRÈS IMPORTANTES.	EM_0966 & 0967	3221
PROTECTION CONTRE LA CORROSION	97 2 1 0 4			

FICHE D'INSPECTION DE LA SUPERSTRUCTURE: SECTION 6

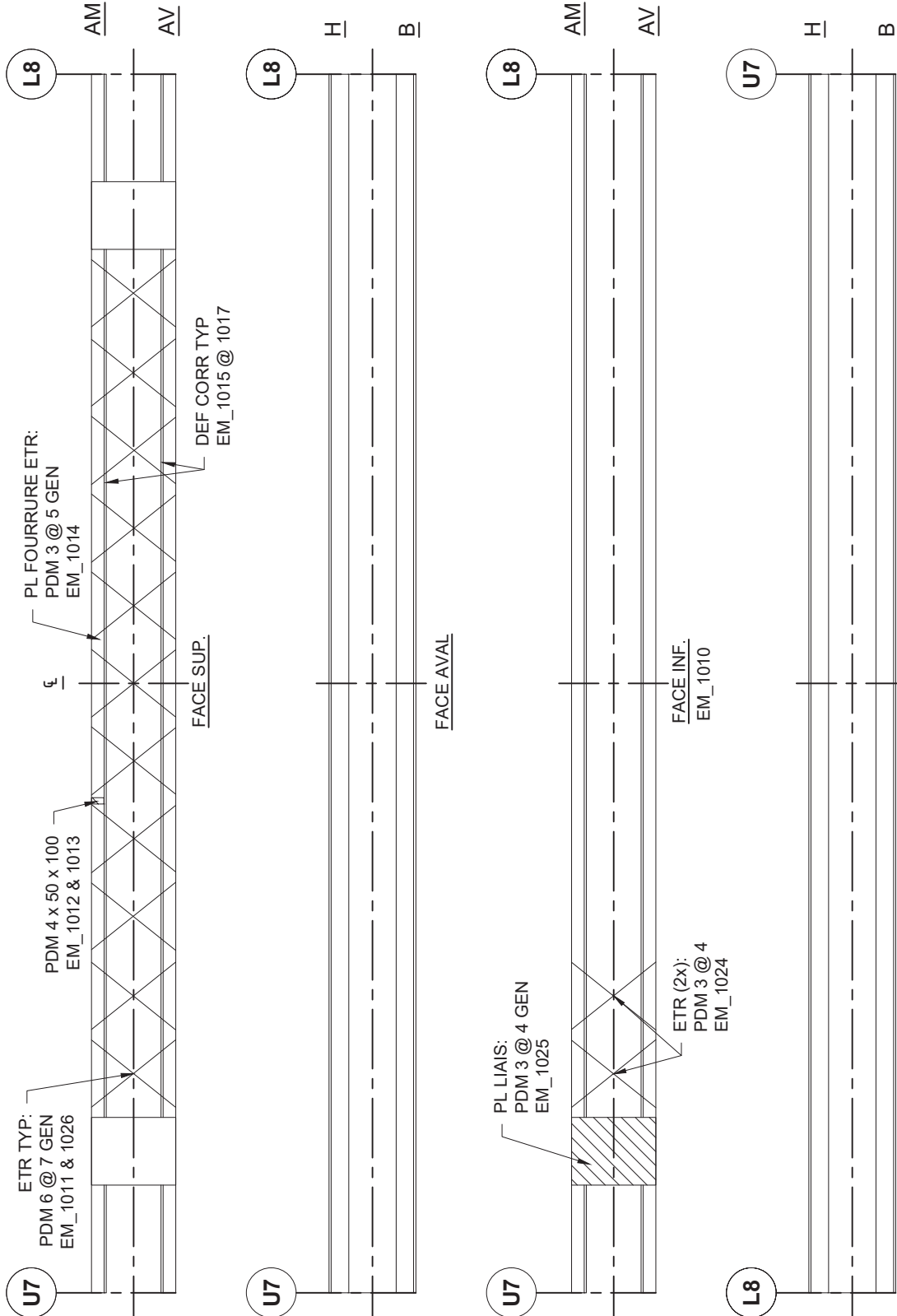
SECTION: 6	TRAVÉE: 21-22	FERME : AVAL	DIAG. T. : L6-U7	TYPE: POUTRE TRIANGULÉE
DATE: 2016-10-14	INSPECTION PAR: EM			 N.A.E.



COTES	COMMENTAIRES				PHOTOS	ACTIVITÉ
	A	B	C	D		
MATÉRIAUX	98	1	1	0		4
PROTECTION CONTRE LA CORROSION	85	13	2	0		4

FICHE D'INSPECTION DE LA SUPERSTRUCTURE: SECTION 6

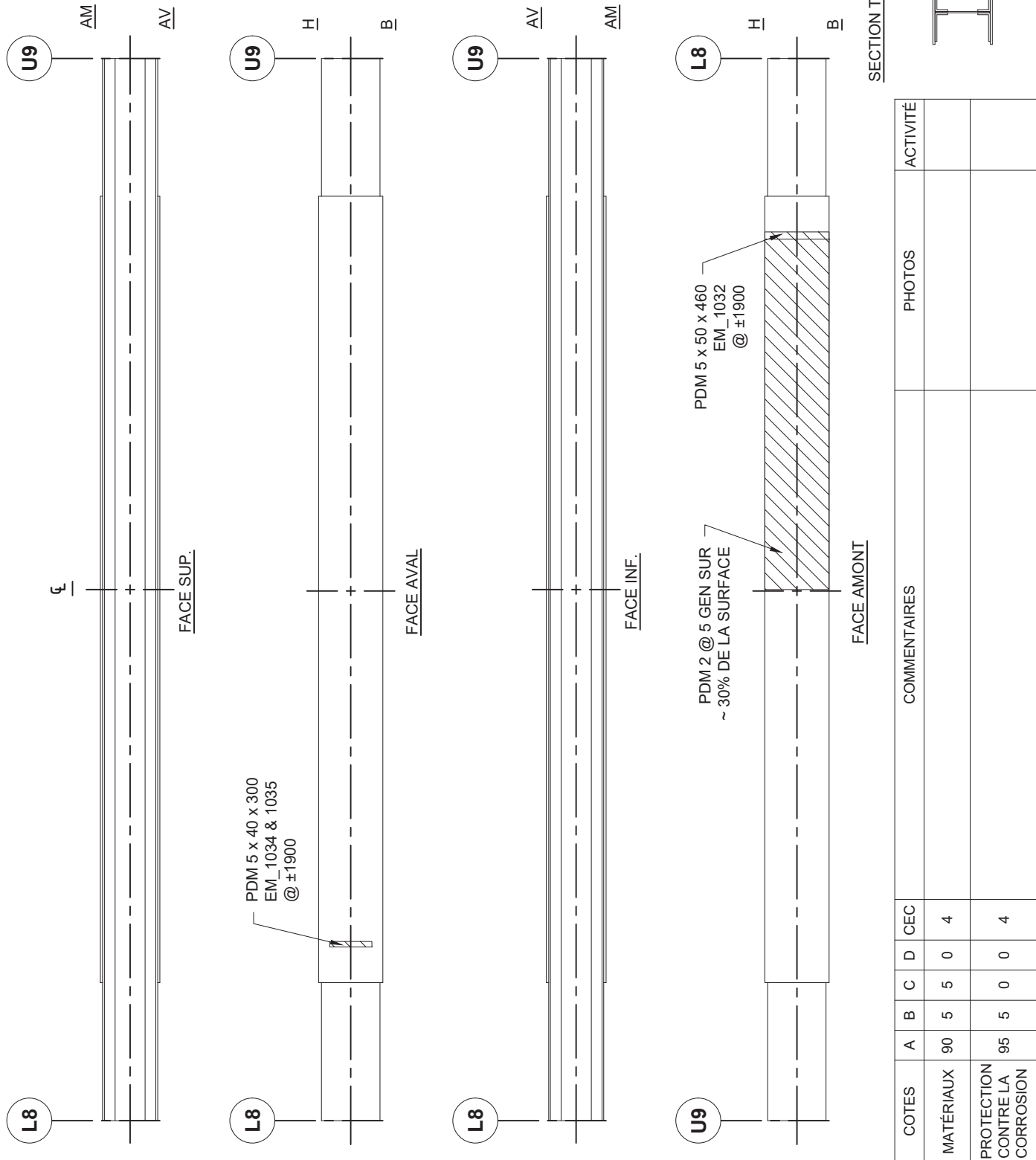
SECTION: 6	TRAVÉE: 21-22	FERME : AVAL	DIAG. C. : U7-L8	TYPE: POUTRE TRIANGULÉE
DATE: 2016-10-14	INSPECTION PAR: EM		[REDACTED] N.A.E.	



COTES	SECTION TYPE				COMMENTAIRES	PHOTOS	ACTIVITÉ
	A	B	C	D			
MATÉRIAUX	93	3	2	2	PERTES DE MATÉRIAUX MOYENNES À TRÈS IMPORTANTES. DÉFORMATION PAR CORROSION.	EM_1011 & 1026	3221
PROTECTION CONTRE LA CORROSION	90	5	3	2	DÉFAUTS DE REVÊTEMENT MOYENS À TRÈS IMPORTANTS.	EM_1015 & 1017	3065

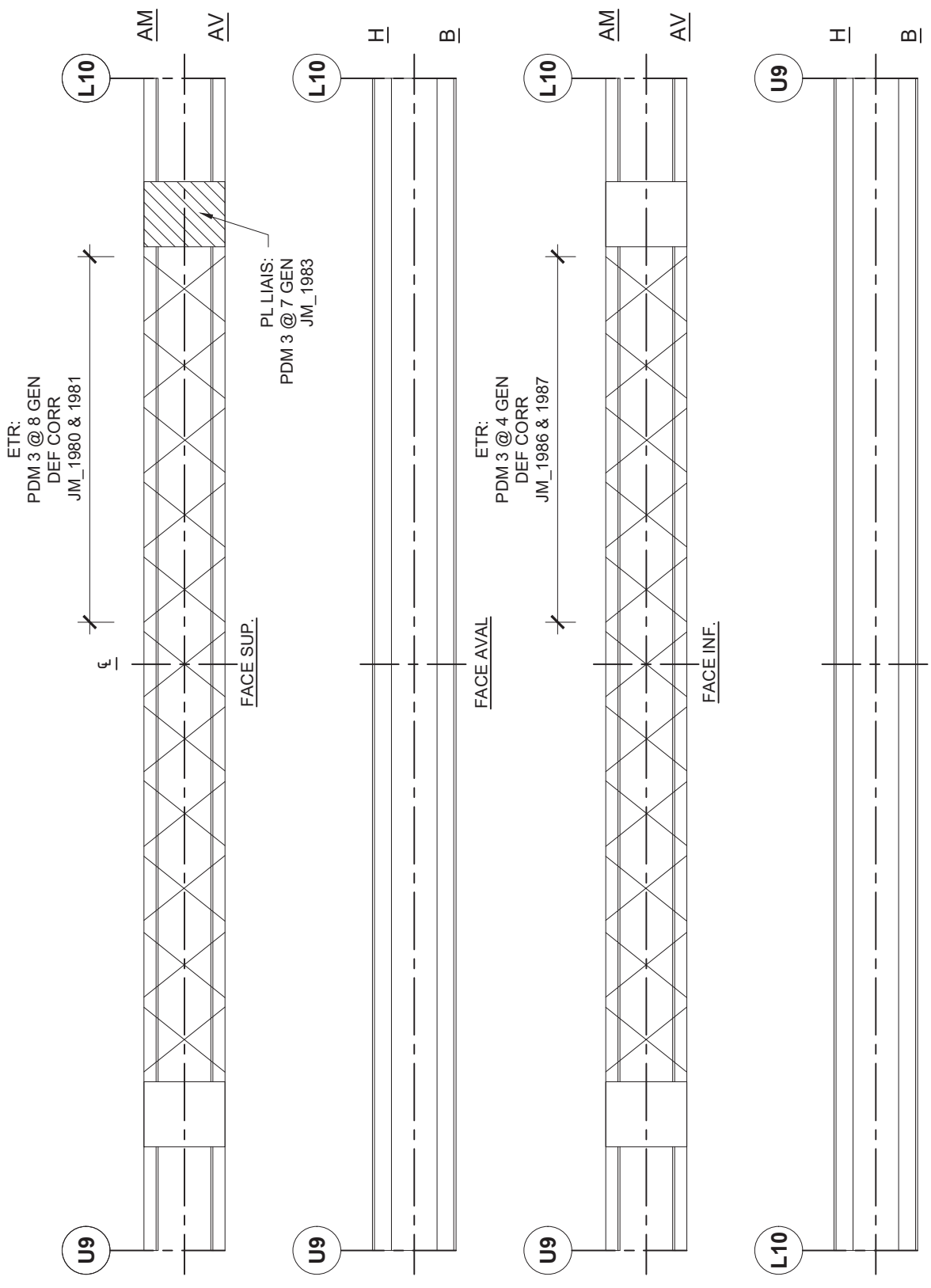
FICHE D'INSPECTION DE LA SUPERSTRUCTURE: SECTION 6

SECTION: 6	TRAVÉE: 21-22	FERME : AVAL	DIAG. T. : L8-U9	TYPE: POUTRE TRIANGULÉE
DATE: 2016-10-14	INSPECTION PAR: EM			 N.A.E.



FICHE D'INSPECTION DE LA SUPERSTRUCTURE: SECTION 6

SECTION: 6    TRAVÉE: 21-22    FERME : AVAL    DIAG. C. : U9-L10    TYPE: POUTRE TRIANGULÉE  
 DATE: 2016-10-14    INSPECTION PAR: JM     N.A.E.



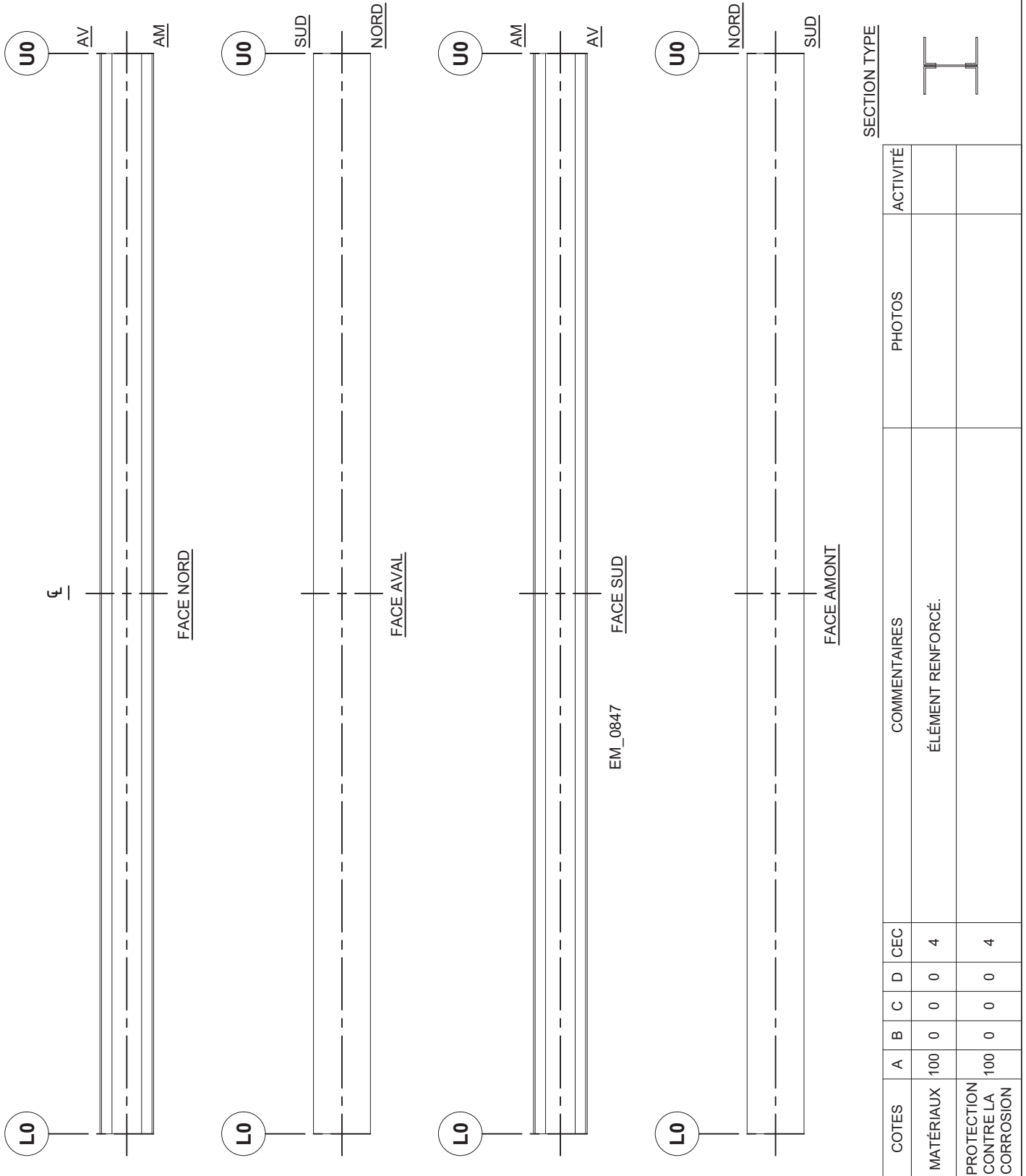
COTES	COMMENTAIRES				PHOTOS	ACTIVITÉ
	A	B	C	D		
MATÉRIAUX	95	2	2	1	JM_1981 & 1987	3221
PROTECTION CONTRE LA CORROSION	93	3	2	2	JM_1980	3065

PERTES DE MATÉRIAUX MOYENNES À TRÈS IMPORTANTES. DÉFORMATION PAR CORROSION.  
 DÉFAUTS DE REVÊTEMENT MOYENS À TRÈS IMPORTANTES.



FICHE D'INSPECTION DE LA SUPERSTRUCTURE: SECTION 6


SECTION: 6	TRAVÉE: 21-22	FERME : AVAL	MONTANT: L0-U0	TYPE: POUTRE TRIANGULÉE
DATE: 2016-10-12	INSPECTION PAR: EM	[REDACTED] N.A.E.		

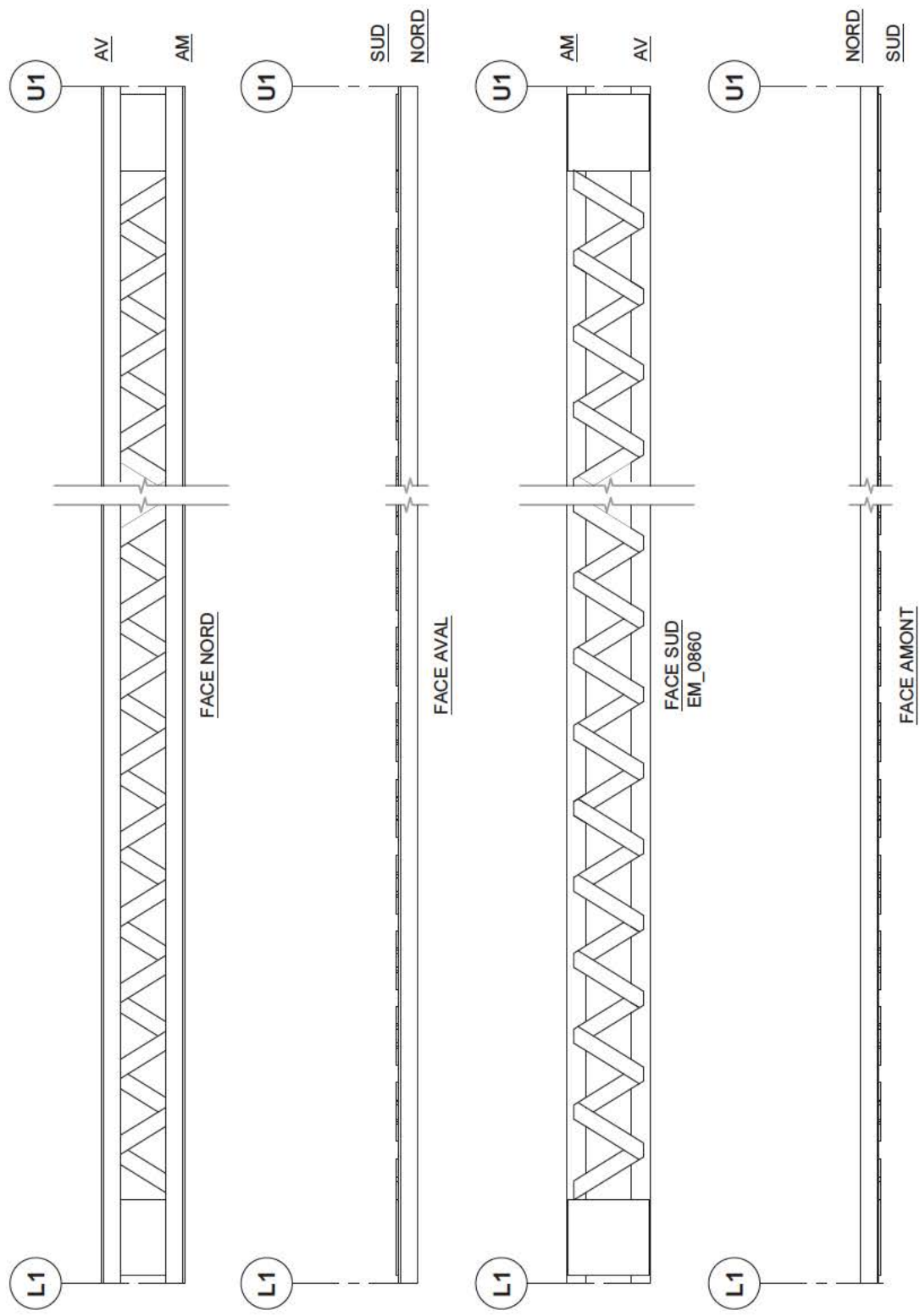



EM\_0847

SECTION TYPE		COMMENTAIRES	PHOTOS	ACTIVITÉ		
A	B				C	D
MATÉRIAUX	100	0	0	0	4	ÉLÉMENT RENFORCÉ.
PROTECTION CONTRE LA CORROSION	100	0	0	0	4	

FICHE D'INSPECTION DE LA SUPERSTRUCTURE: SECTION 6

SECTION: 6 TRAVÉE: 21-22 FERME : AVAL MONTANT : L1-U1 TYPE: POUTRE TRIANGULÉE  
DATE: 2016-10-12 INSPECTION PAR: EM  N.A.E.

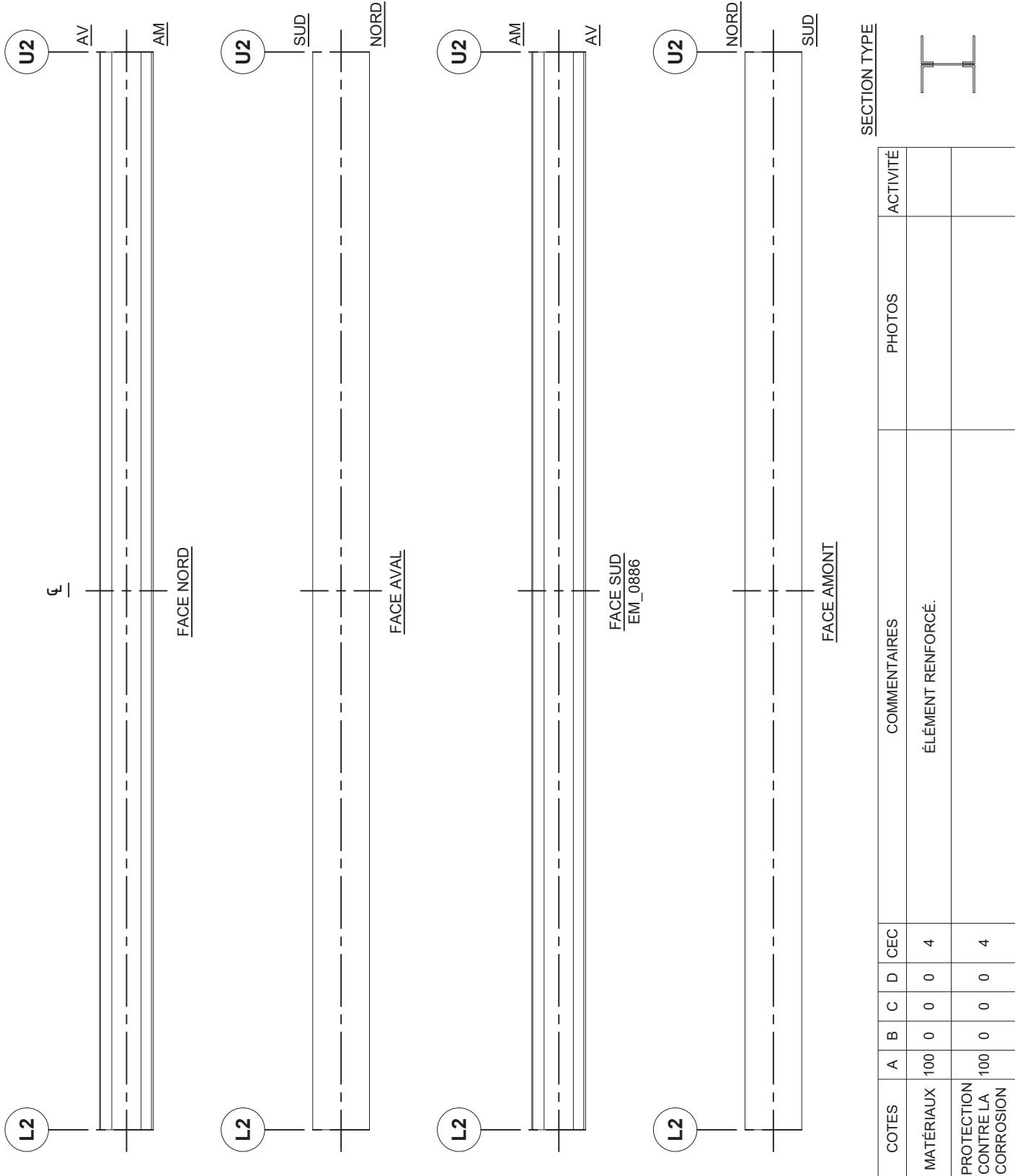


SECTION TYPE 

		COMMENTAIRES	PHOTOS	ACTIVITÉ			
COTES	A	B	C	D	CEC		
MATÉRIAUX	100	0	0	0	4		
PROTECTION CONTRE LA CORROSION	95	5	0	0	4		

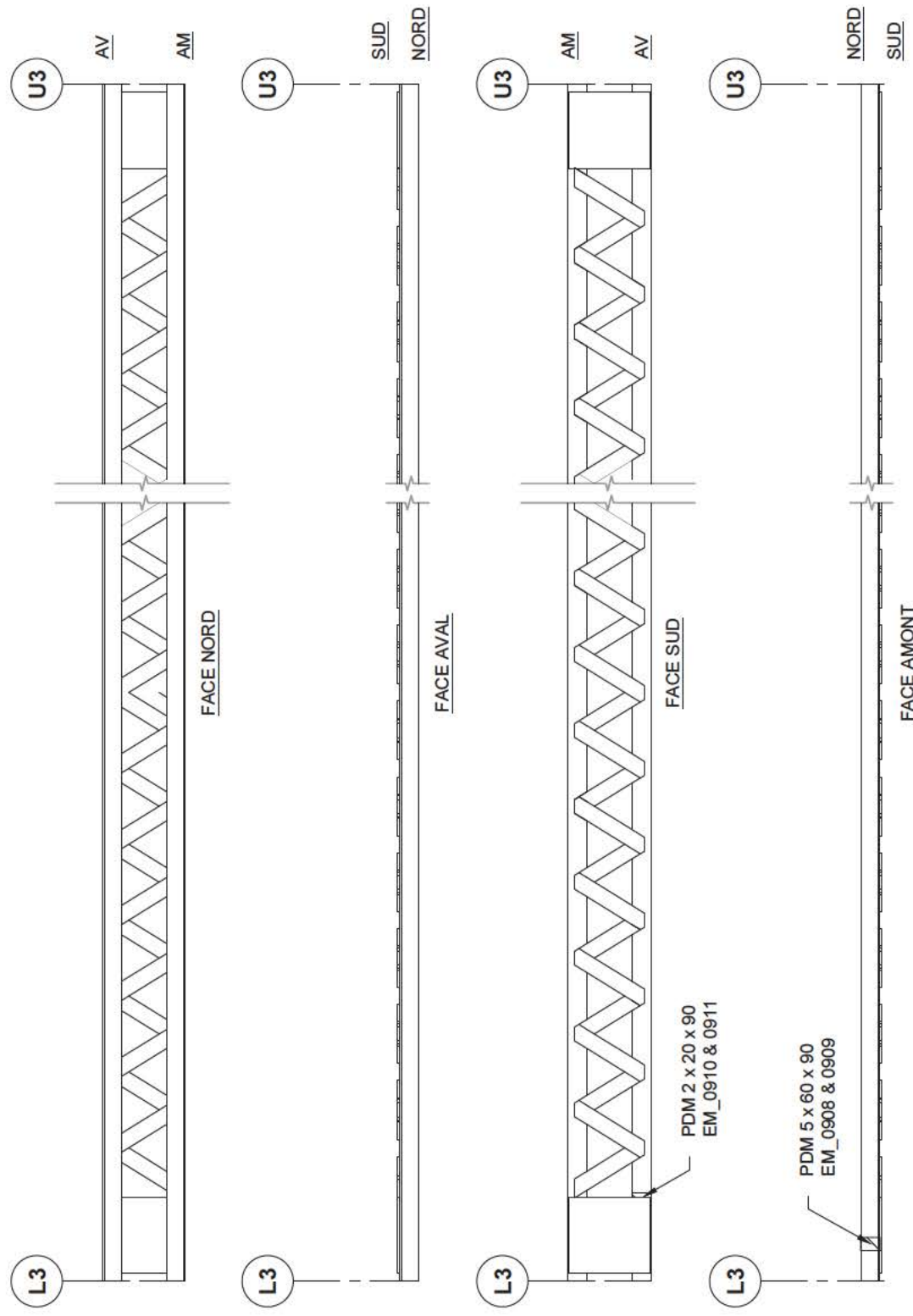
FICHE D'INSPECTION DE LA SUPERSTRUCTURE: SECTION 6

SECTION: 6	TRAVÉE: 21-22	FERME : AVAL	MONTANT: L2-U2	TYPE: POUTRE TRIANGULÉE
DATE: 2016-10-12	INSPECTION PAR: EM			 N.A.E.



FICHE D'INSPECTION DE LA SUPERSTRUCTURE: SECTION 6

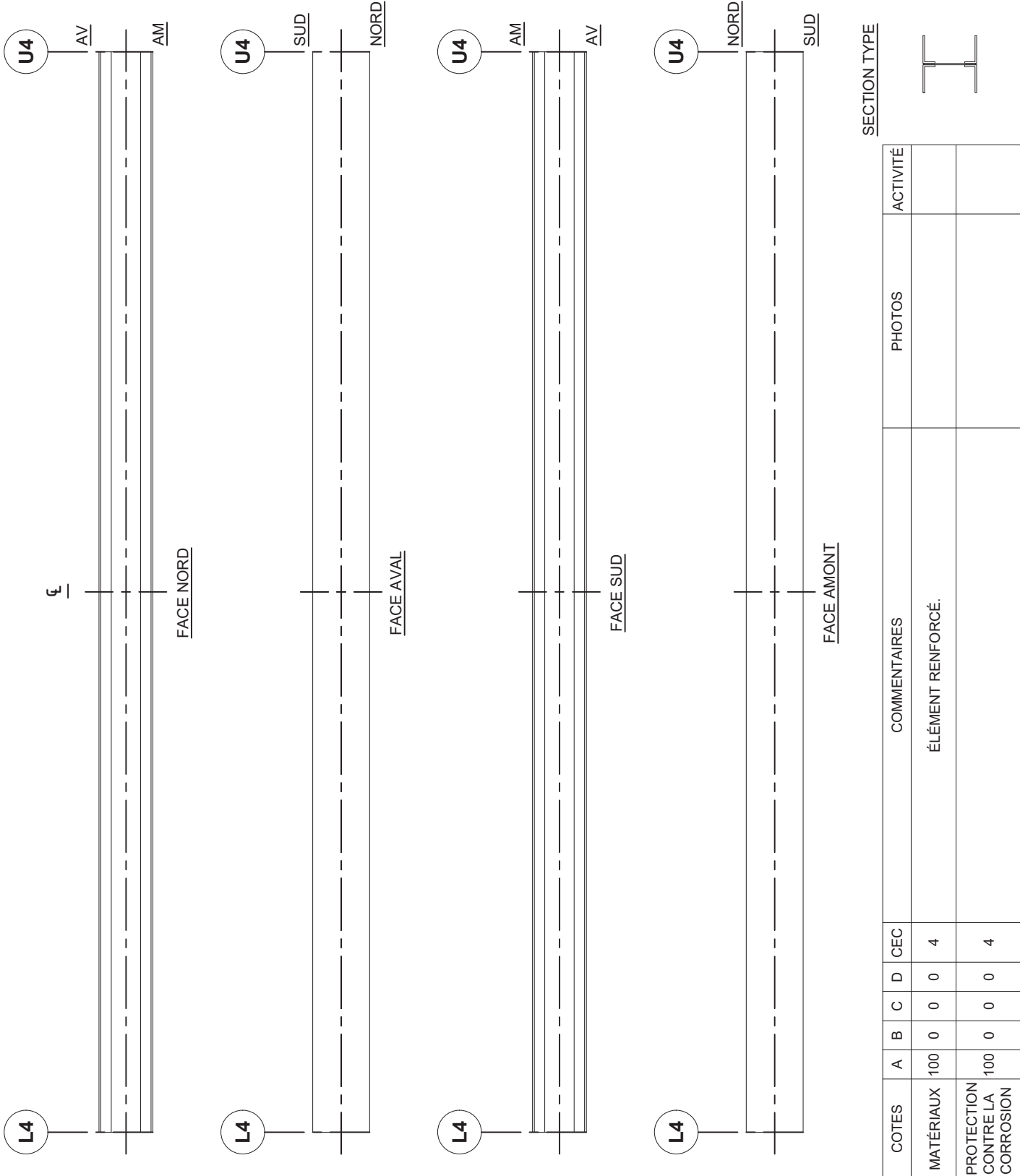
SECTION: 6 TRAVÉE: 21-22 FERME: AVAL MONTANT: L3-U3 TYPE: POUTRE TRIANGULÉE  
DATE: 2016-10-12 INSPECTION PAR: EM XXXXXXXXXX N.A.E.



		SECTION TYPE						
COTES	A	B	C	D	CEC	COMMENTAIRES	PHOTOS	ACTIVITÉ
MATÉRIAUX	98	0	1	1	3	PERTE DE MATÉRIAUX IMPORTANTE À TRÈS IMPORTANTE. RÉDUCTION DE LA CAPACITÉ D'ENVIRON 15%.	EM_0908 & 0910	3221
PROTECTION CONTRE LA CORROSION	95	3	1	1	4	DÉFAUTS DE REVÊTEMENT MOYENS À TRÈS IMPORTANTS.	EM_0913	3065

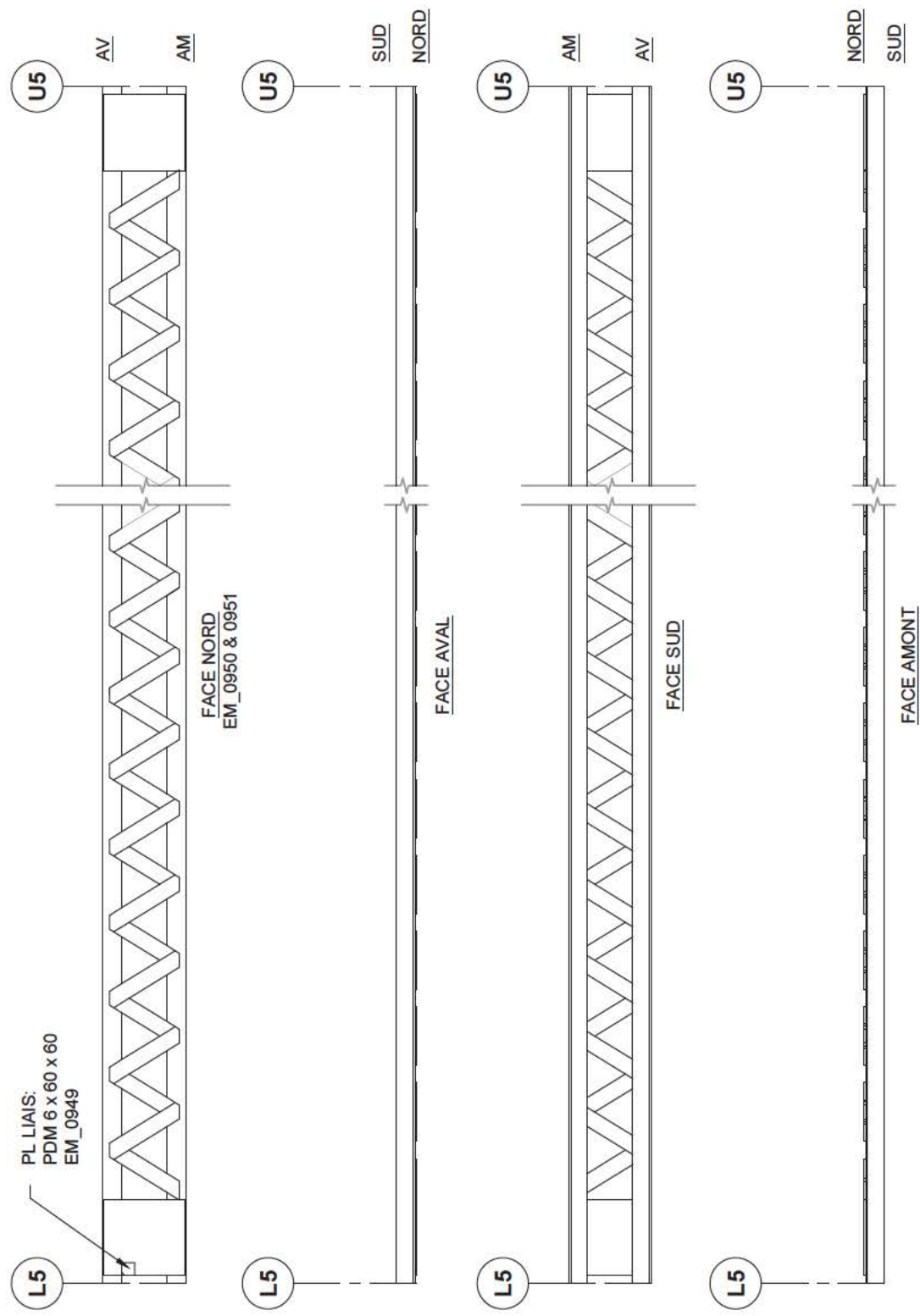
FICHE D'INSPECTION DE LA SUPERSTRUCTURE: SECTION 6

SECTION: 6	TRAVÉE: 21-22	FERME : AVAL	MONTANT: L4-U4	TYPE: POUTRE TRIANGULÉE
DATE: 2016-10-12	INSPECTION PAR: EM	[REDACTED] N.A.E.		



FICHE D'INSPECTION DE LA SUPERSTRUCTURE: SECTION 6

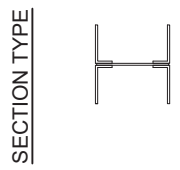
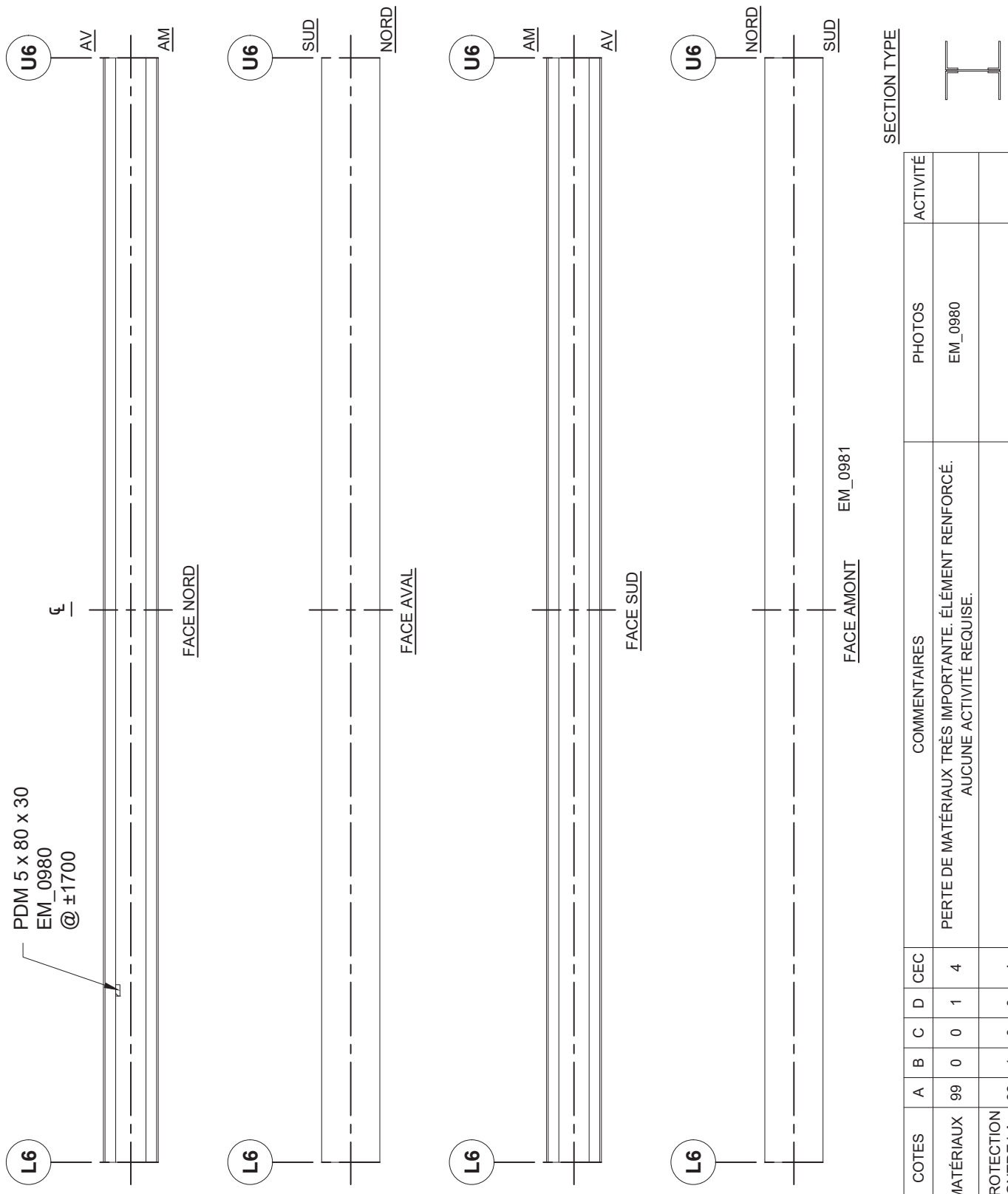
SECTION: 6 TRAVÉE: 21-22 FERME: AVAL MONTANT: L5-U5 TYPE: POUTRE TRIANGULÉE  
 DATE: 2016-10-12 INSPECTION PAR: EM ██████████ N.A.E.



		SECTION TYPE						
		[						
COTES	A	B	C	D	CEC	COMMENTAIRES	PHOTOS	ACTIVITÉ
MATÉRIAUX	98	1	0	1	4	PERTE DE MATÉRIAUX IMPORTANTE ET TRÈS IMPORTANTE. AUCUNE ACTIVITÉ REQUISE.	EM_0949	
PROTECTION CONTRE LA CORROSION	97	1	1	1	4	DÉFAUTS DE REVÊTEMENT MOYENS À TRÈS IMPORTANTS.	EM_0951	3065

FICHE D'INSPECTION DE LA SUPERSTRUCTURE: SECTION 6

SECTION: 6    TRAVÉE: 21-22    FERME : AVAL    MONTANT: L6-U6    TYPE: POUTRE TRIANGULÉE  
 DATE: 2016-10-14    INSPECTION PAR: EM     N.A.E.



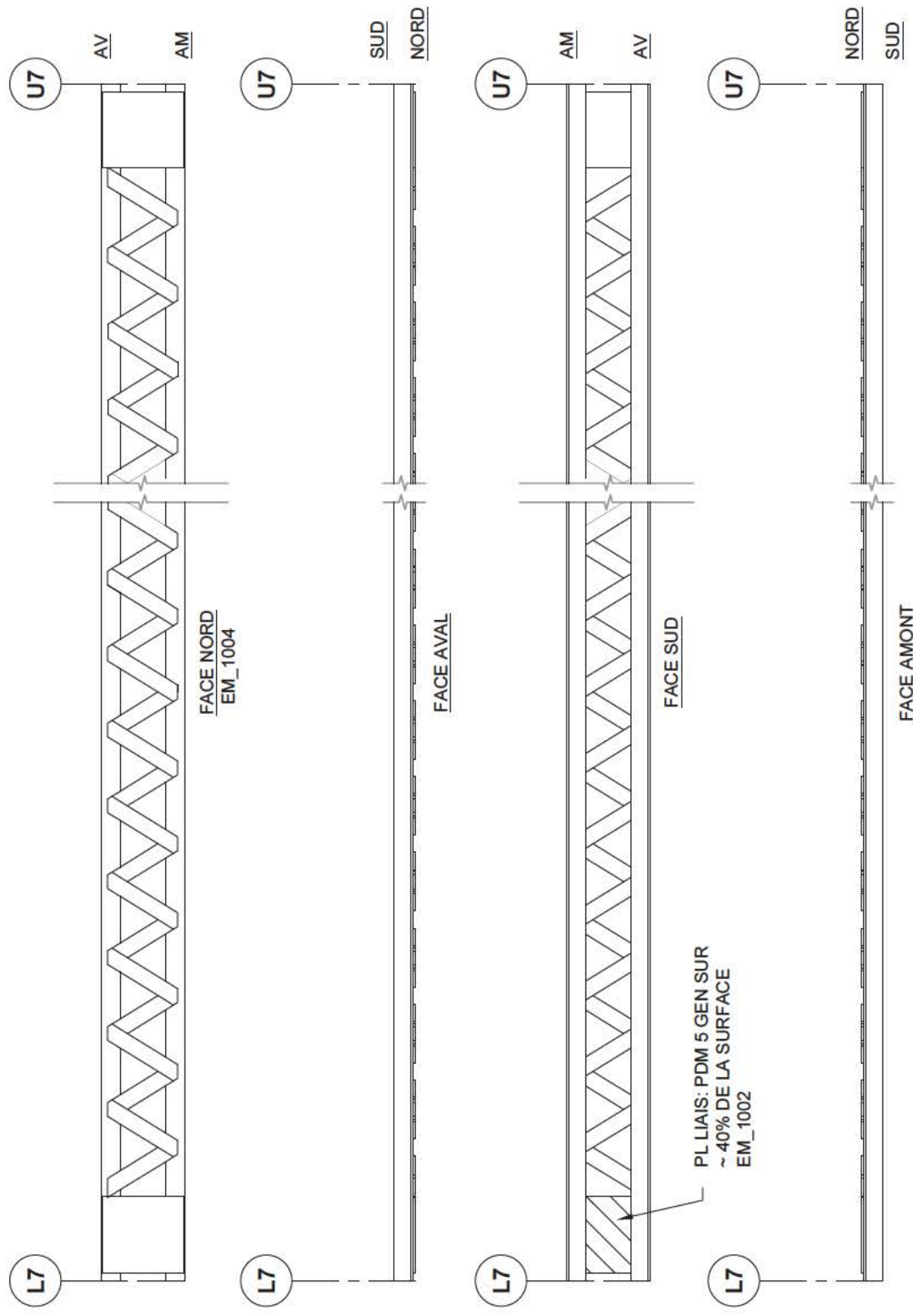
COMMENTAIRES		PHOTOS	ACTIVITÉ
PERTE DE MATÉRIAUX TRÈS IMPORTANTE. ÉLÉMENT RENFORCÉ. AUCUNE ACTIVITÉ REQUISE.		EM_0980	

COTES	A	B	C	D	CEC
MATÉRIAUX	99	0	0	1	4
PROTECTION CONTRE LA CORROSION	99	1	0	0	4

FICHE D'INSPECTION DE LA SUPERSTRUCTURE: SECTION 6

SECTION: 6 TRAVÉE: 21-22 FERME: AVAL MONTANT: L7-U7 TYPE: POUTRE TRIANGULÉE  
DATE: 2016-10-14 INSPECTION PAR: EM [REDACTED] N.A.E.

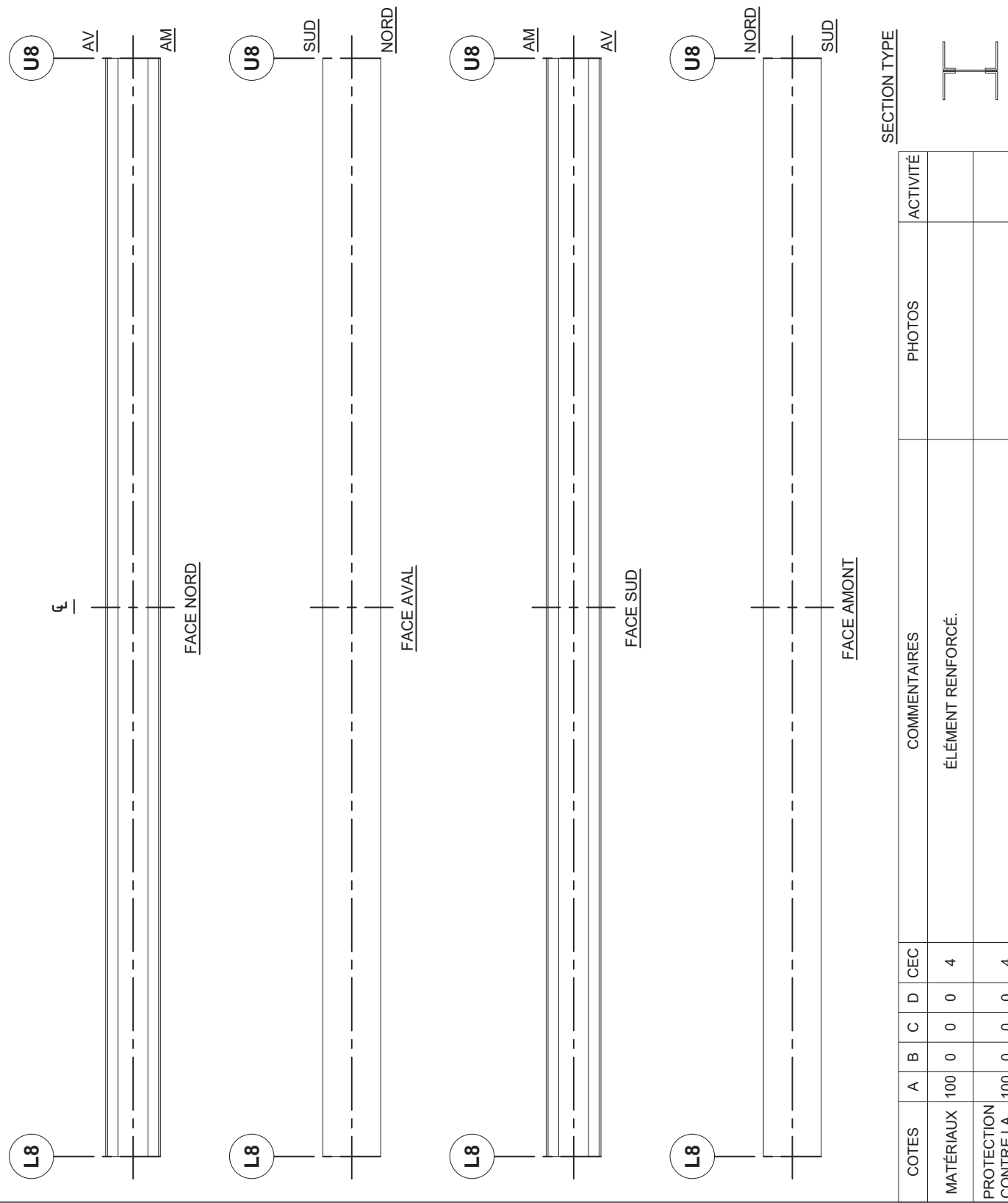


SECTION TYPE		COMMENTAIRES	PHOTOS	ACTIVITÉ
COTES	A B C D CEC			
MATÉRIAUX	94 5 0 1 3	PERTES DE MATÉRIAUX MOYENNES ET TRÈS IMPORTANTES.	EM_1002 & 1003	3221
PROTECTION CONTRE LA CORROSION	95 5 0 0 4			



FICHE D'INSPECTION DE LA SUPERSTRUCTURE: SECTION 6

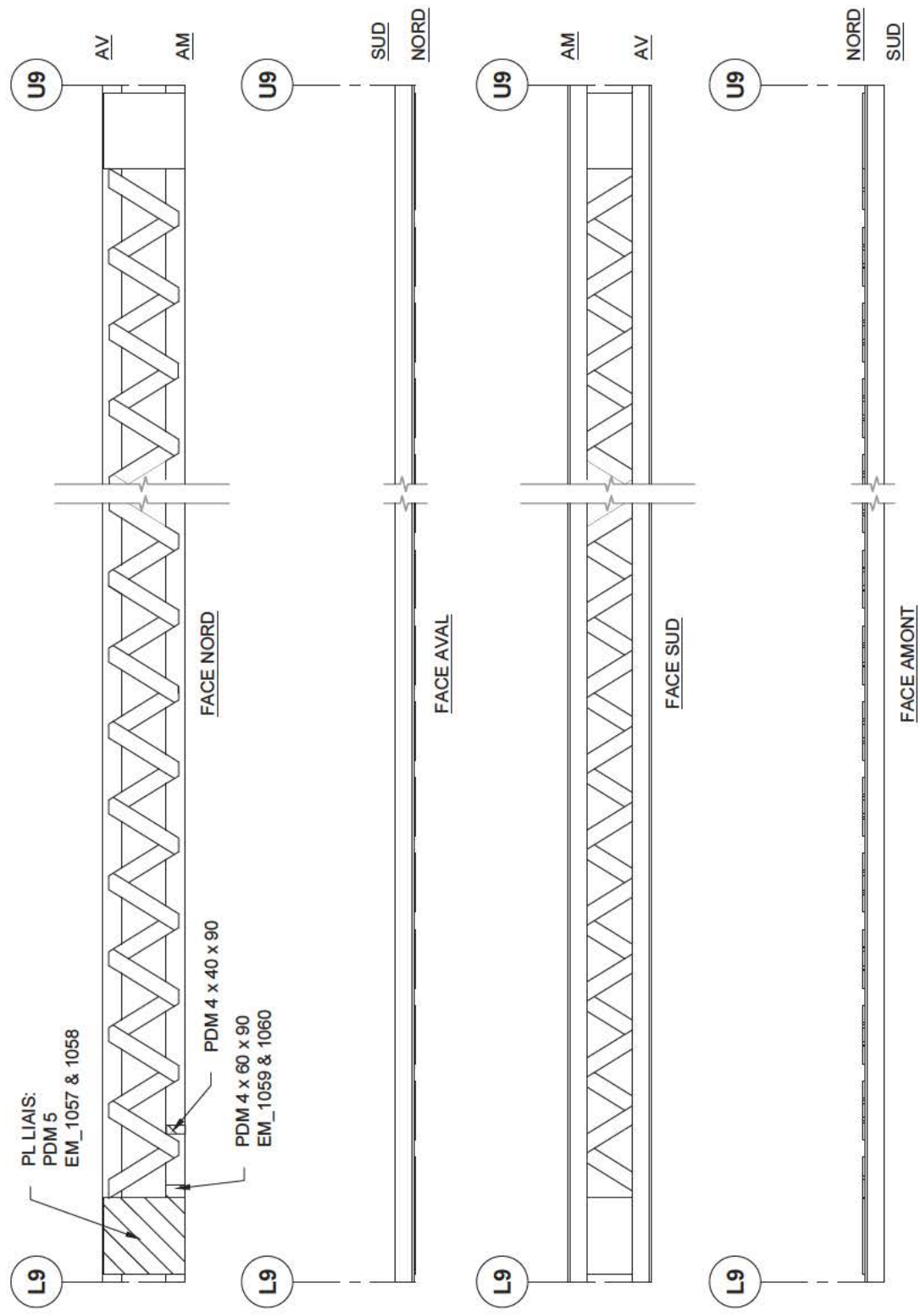
SECTION: 6    TRAVÉE: 21-22    FERME : AVAL    MONTANT: L8-U8    TYPE: POUTRE TRIANGULÉE  
 DATE: 2016-10-14    INSPECTION PAR: EM     N.A.E.



COTES	A				B				CEC	COMMENTAIRES	PHOTOS	ACTIVITÉ
	A	B	C	D	A	B	C	D				
MATÉRIAUX	100	0	0	0	4							
PROTECTION CONTRE LA CORROSION	100	0	0	0	4	ÉLÉMENT RENFORCÉ.						

FICHE D'INSPECTION DE LA SUPERSTRUCTURE: SECTION 6

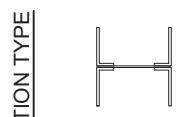
SECTION: 6	TRAVÉE: 21-22	FERME: AVAL	MONTANT: L9-U9	TYPE: POUTRE TRIANGULÉE
DATE: 2016-10-14	INSPECTION PAR: EM			N.A.E.



SECTION TYPE		ACTIVITÉ	PHOTOS	COMMENTAIRES	CEC	D	C	B	A	COTES
		3221	EM_1057 & 1059	PERTES DE MATÉRIAUX TRÈS IMPORTANTES. RÉDUCTION DE LA CAPACITÉ D'ENVIRON 10%.	3	2	0	0	98	MATÉRIAUX
					4	0	1	2	97	PROTECTION CONTRE LA CORROSION

FICHE D'INSPECTION DE LA SUPERSTRUCTURE: SECTION 6

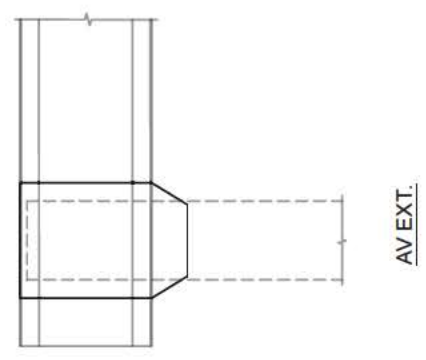
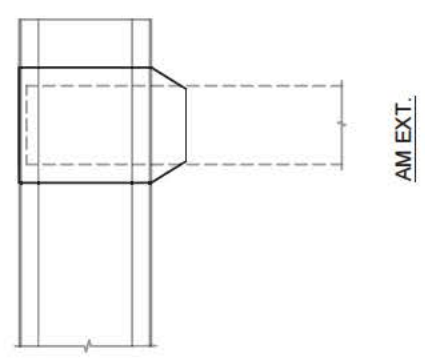
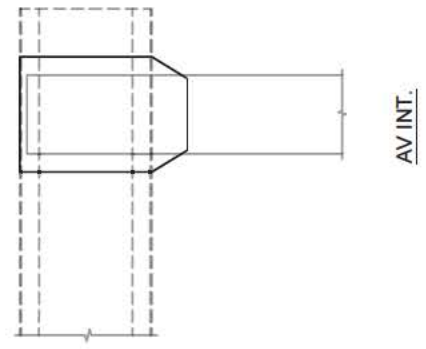
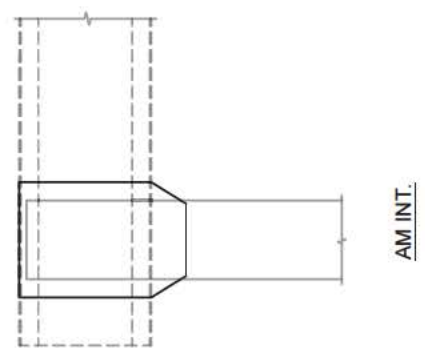
SECTION: 6    TRAVÉE: 21-22    FERME : AVAL    MONTANT: L10-U10    TYPE: POUTRE TRIANGULÉE  
 DATE: 2016-10-14    INSPECTION PAR: EM & JM     N.A.E.



SECTION TYPE		COMMENTAIRES	PHOTOS	ACTIVITÉ
COTES	A B C D CEC			
MATÉRIAUX	100 0 0 0 4	ÉLÉMENT RENFORCÉ.		
PROTECTION CONTRE LA CORROSION	100 0 0 0 4			


FICHE D'INSPECTION DE LA SUPERSTRUCTURE: SECTION 6

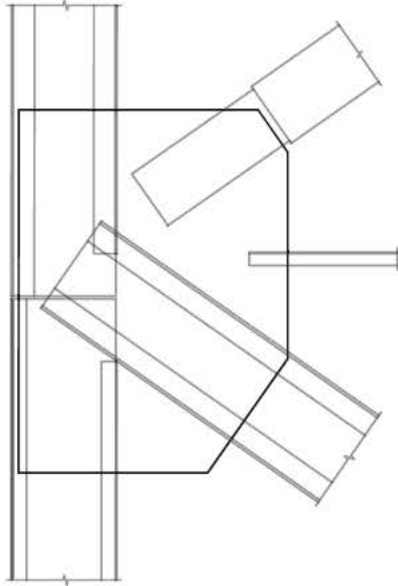
SECTION: 6	TRAVÉE: 21-22	FERME : AVAL	NOEUD: U0	TYPE: GOUSSET
DATE: 2016-10-12	INSPECTION PAR: EM			 1:40



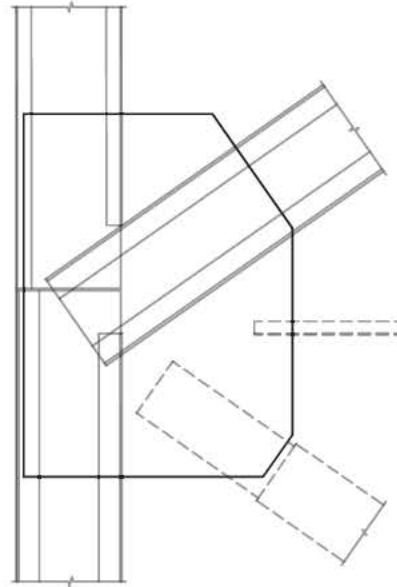
COTES	A	B	C	D	CEC	COMMENTAIRES	PHOTOS	ACTIVITÉ
	100	0	0	0	4			
	100	0	0	0	4			

FICHE D'INSPECTION DE LA SUPERSTRUCTURE: SECTION 6

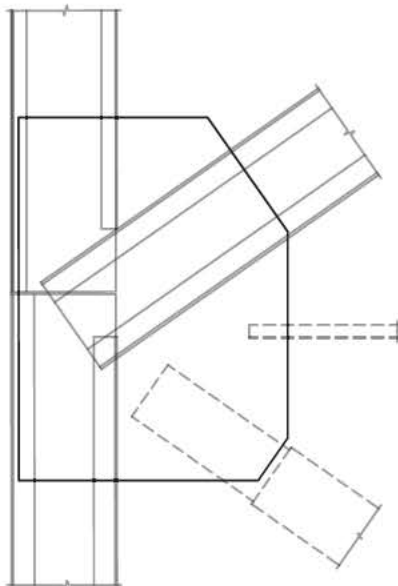
SECTION: 6	TRAVÉE: 21-22	FERME : AVAL	NOEUD: U1	TYPE: GOUSSET
DATE: 2016-10-12	INSPECTION PAR: EM			 1:50



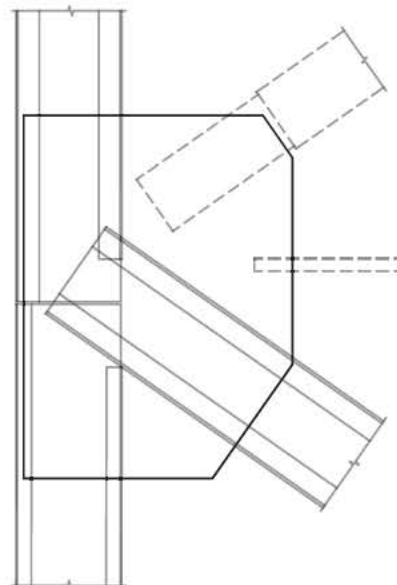
AM INT.



AV INT.




AM EXT.

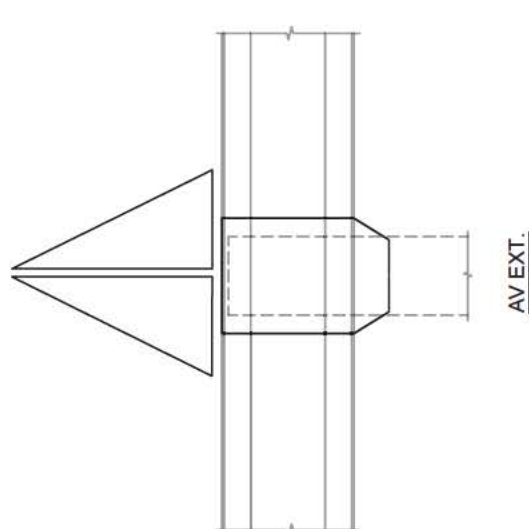
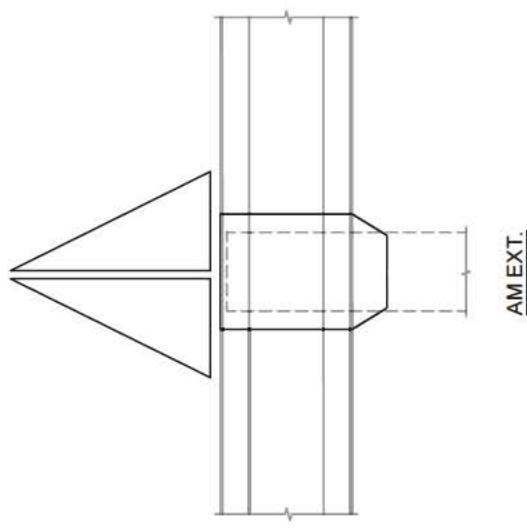
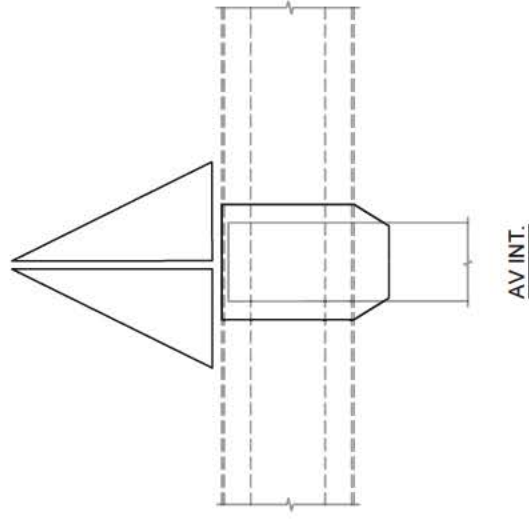
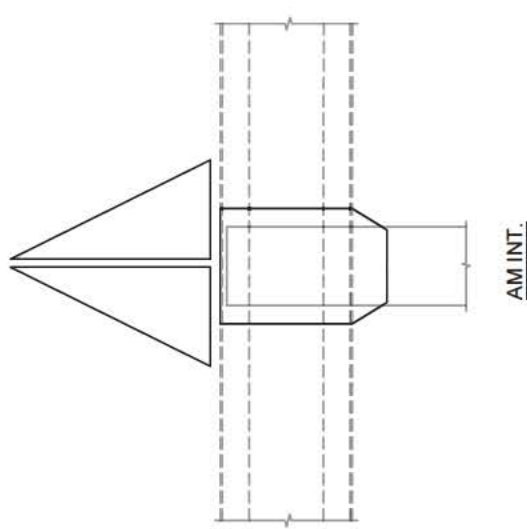


AV EXT.

COTES	A	B	C	D	CEC	COMMENTAIRES	PHOTOS	ACTIVITÉ
PROTECTION CONTRE LA CORROSION	100	0	0	0	4			

FICHE D'INSPECTION DE LA SUPERSTRUCTURE: SECTION 6

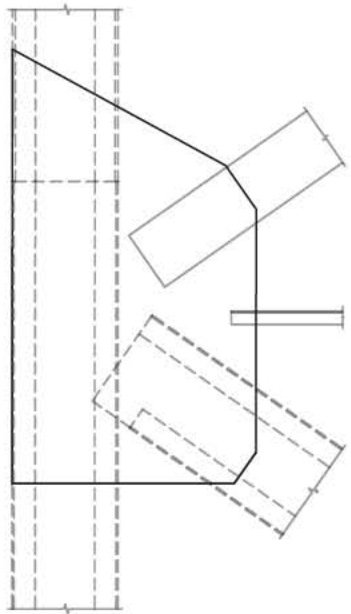
SECTION: 6	TRAVÉE: 21-22	FERME : AVAL	NOEUD: U2	TYPE: GOUSSET
DATE: 2016-10-12	INSPECTION PAR: EM			 1:40



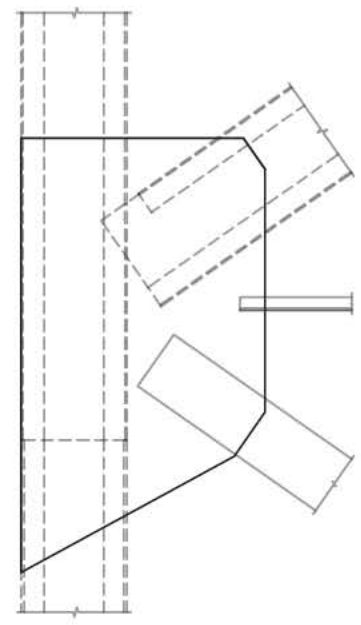
COTES	COMMENTAIRES					ACTIVITÉ
	A	B	C	D	CEC	
MATÉRIAUX	100	0	0	0	4	
PROTECTION CONTRE LA CORROSION	100	0	0	0	4	

FICHE D'INSPECTION DE LA SUPERSTRUCTURE: SECTION 6

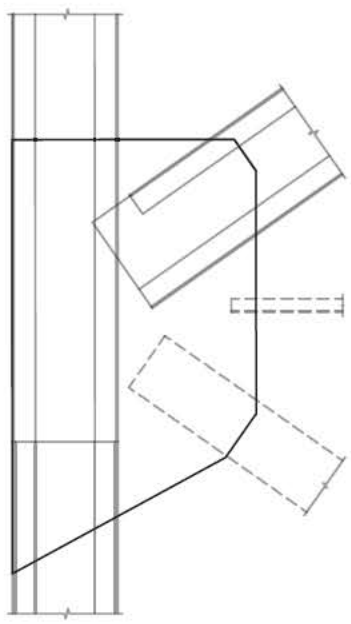
SECTION: 6	TRAVÉE: 21-22	FERME: AVAL	NOEUD: U3	TYPE: GOUSSET
DATE: 2016-10-12	INSPECTION PAR: EM			 1:50



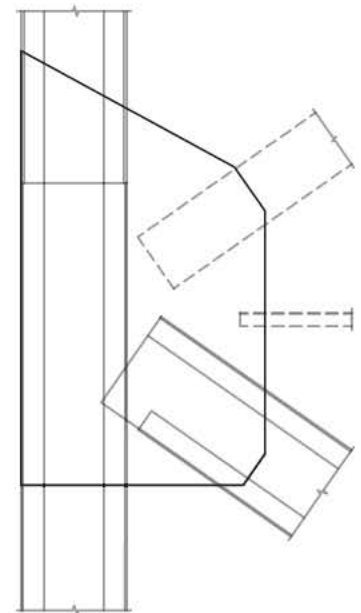
AM INT.



AV INT.




AM EXT.

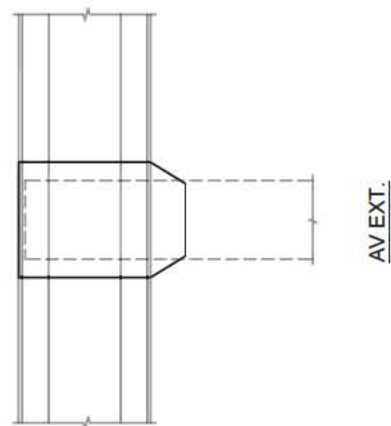
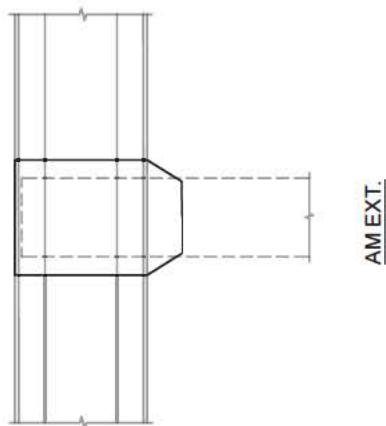
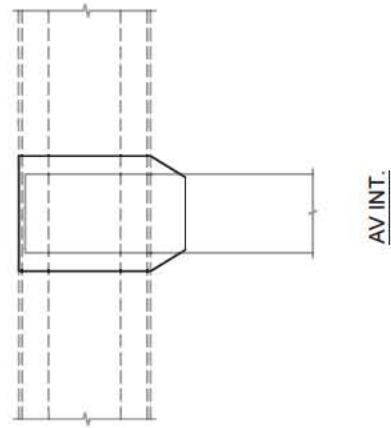
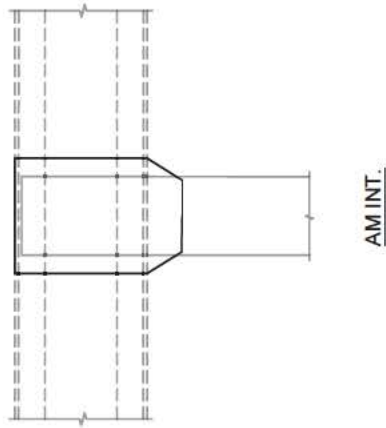


AV EXT.

COTES	A	B	C	D	CEC	COMMENTAIRES	PHOTOS	ACTIVITÉ
PROTECTION CONTRE LA CORROSION	100	0	0	0	4			

FICHE D'INSPECTION DE LA SUPERSTRUCTURE: SECTION 6


SECTION: 6	TRAVÉE: 21-22	FERME : AVAL	NOEUD: U4	TYPE: GOUSSET
DATE: 2016-10-12	INSPECTION PAR: EM			 1:40

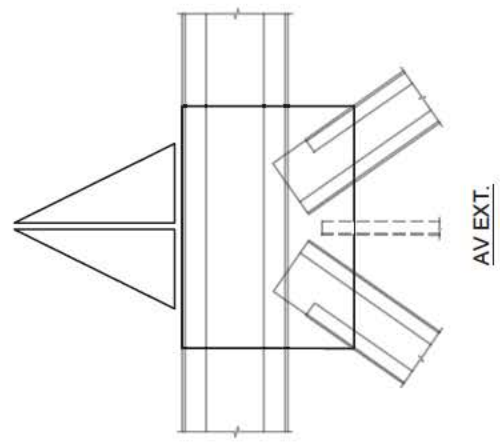
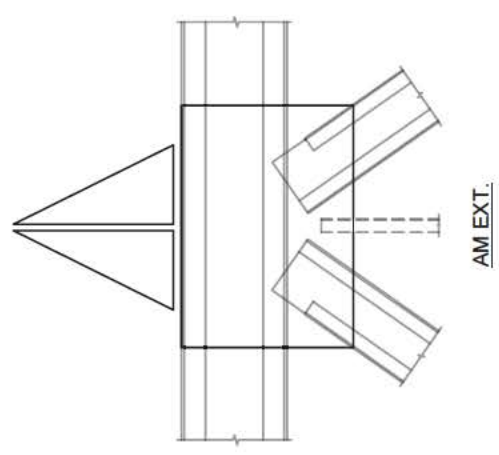
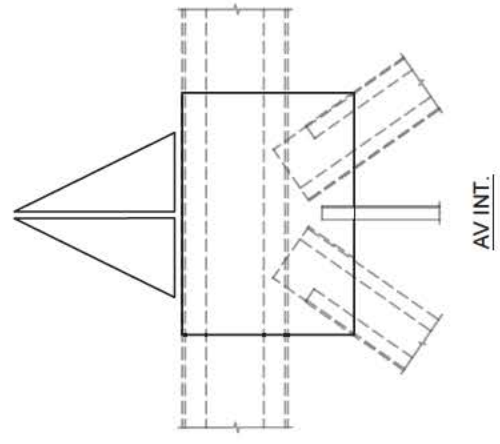
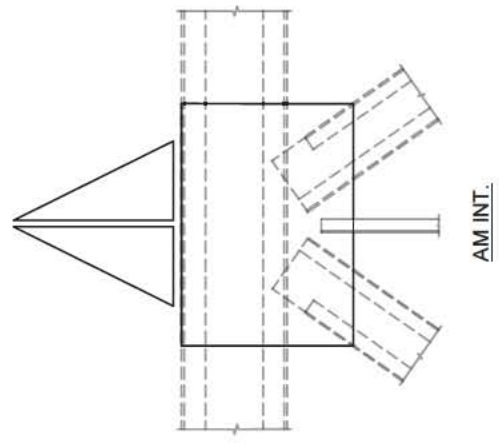


COTES	A	B	C	D	CEC	COMMENTAIRES	PHOTOS	ACTIVITÉ
PROTECTION CONTRE LA CORROSION	100	0	0	0	4			



FICHE D'INSPECTION DE LA SUPERSTRUCTURE: SECTION 6

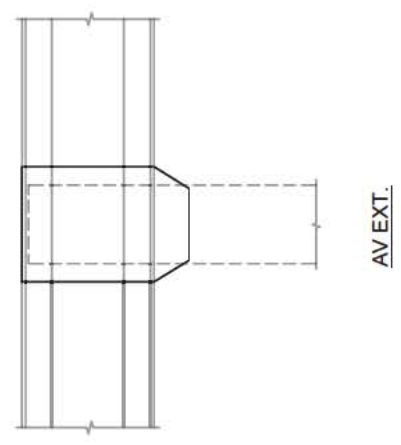
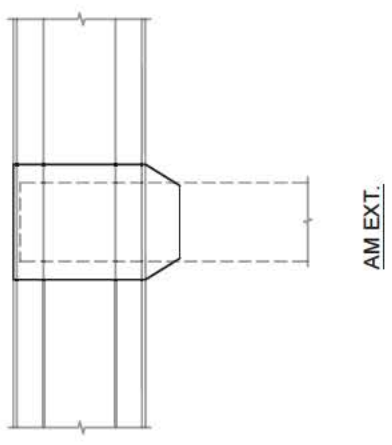
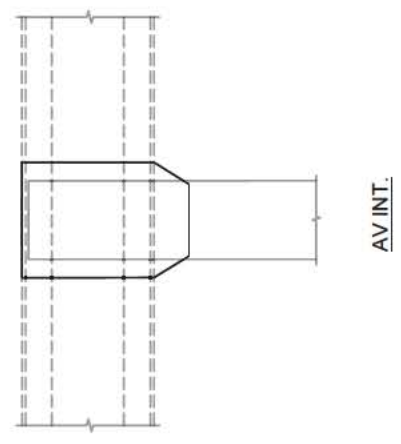
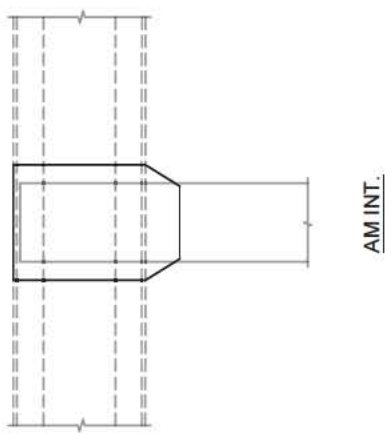
SECTION: 6	TRAVÉE: 21-22	FERME : AVAL	NOEUD: U5	TYPE: GOUSSET
DATE: 2016-10-12	INSPECTION PAR: EM			 1:50



COTES	A	B	C	D	CEC	COMMENTAIRES	PHOTOS	ACTIVITÉ
PROTECTION CONTRE LA CORROSION	100	0	0	0	4			


FICHE D'INSPECTION DE LA SUPERSTRUCTURE: SECTION 6

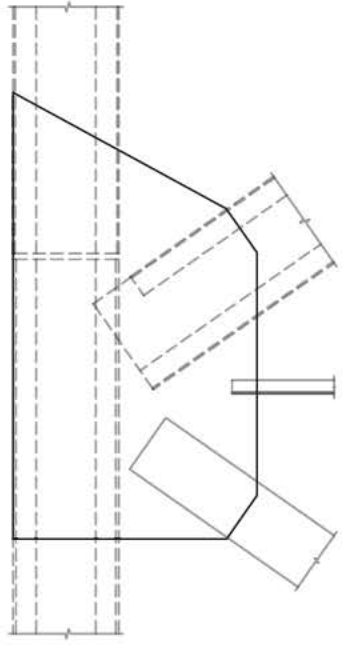
SECTION: 6	TRAVÉE: 21-22	FERME : AVAL	NOEUD: U6	TYPE: GOUSSET
DATE: 2016-10-12	INSPECTION PAR: EM			 1:40



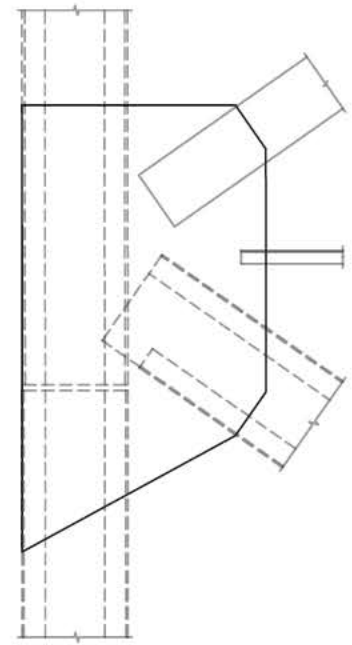
COTES	A	B	C	D	CEC	COMMENTAIRES	PHOTOS	ACTIVITÉ
PROTECTION CONTRE LA CORROSION	100	0	0	0	4			

FICHE D'INSPECTION DE LA SUPERSTRUCTURE: SECTION 6

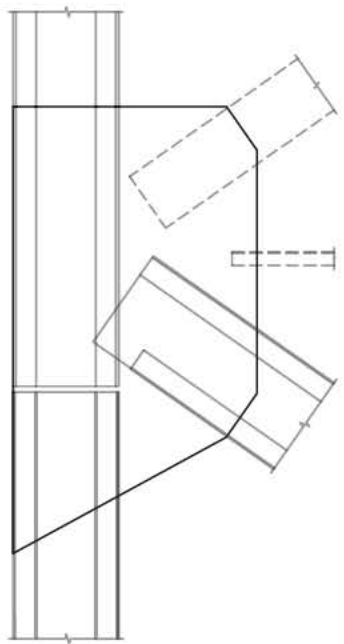
SECTION: 6	TRAVÉE: 21-22	FERME : AVAL	NOEUD: U7	TYPE: GOUSSET
DATE: 2016-10-14	INSPECTION PAR: EM			 1:50



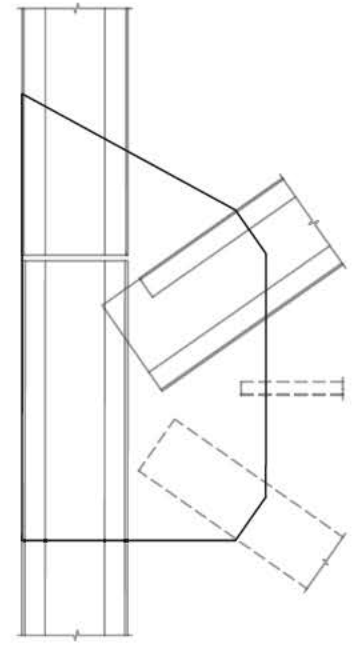
EM\_1020  
AM INT.



EM\_1021  
AV INT.




AM EXT.

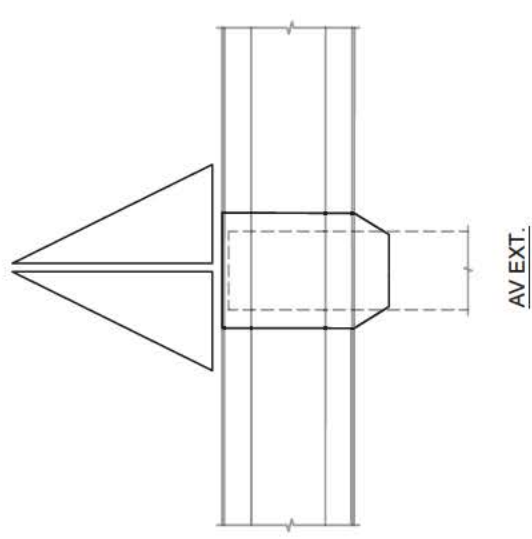
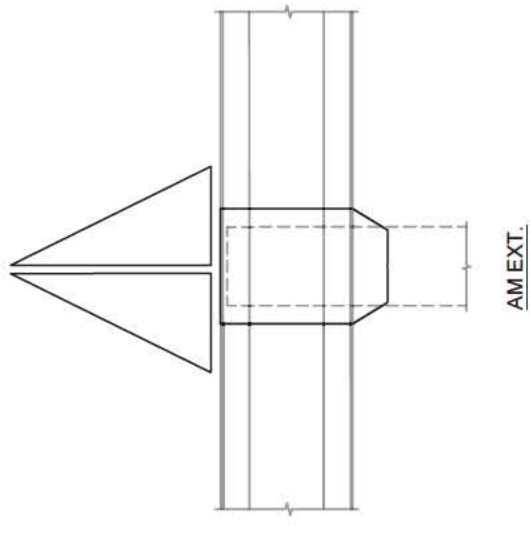
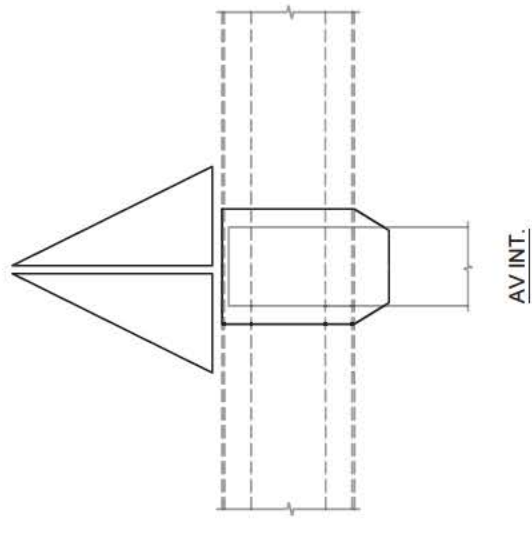
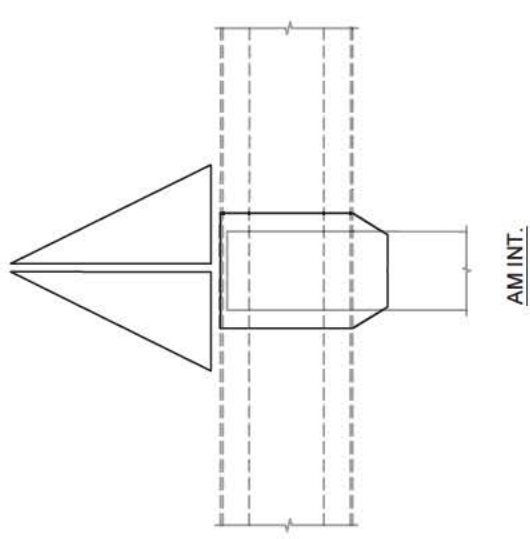


EM\_1022  
AV EXT.

COTES	A	B	C	D	CEC	COMMENTAIRES	PHOTOS	ACTIVITÉ
PROTECTION CONTRE LA CORROSION	100	0	0	0	4			

FICHE D'INSPECTION DE LA SUPERSTRUCTURE: SECTION 6

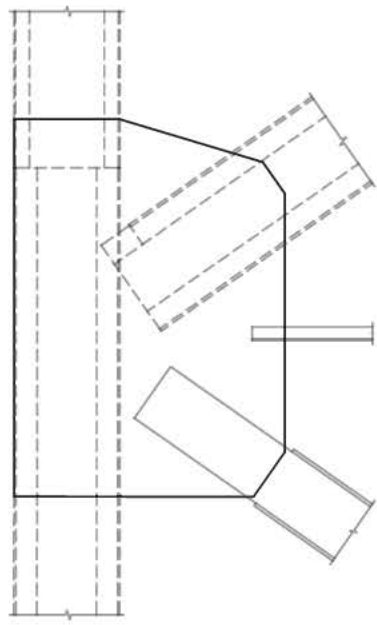
SECTION: 6	TRAVÉE: 21-22	FERME : AVAL	NOEUD: U8	TYPE: GOUSSET
DATE: 2016-10-14	INSPECTION PAR: EM			 1:40



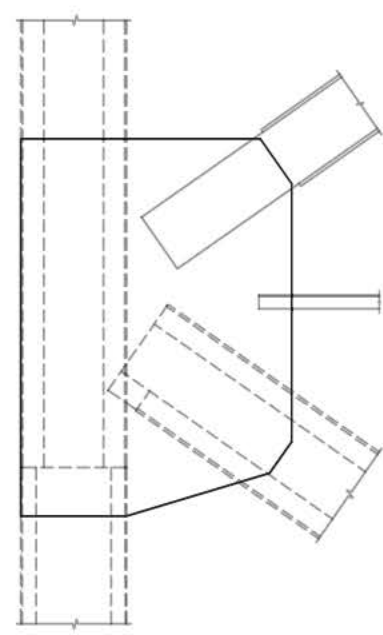
COTES	COMMENTAIRES					CEC	ACTIVITÉ
	A	B	C	D	PHOTOS		
MATÉRIAUX	100	0	0	0		4	
PROTECTION CONTRE LA CORROSION	100	0	0	0		4	

FICHE D'INSPECTION DE LA SUPERSTRUCTURE: SECTION 6

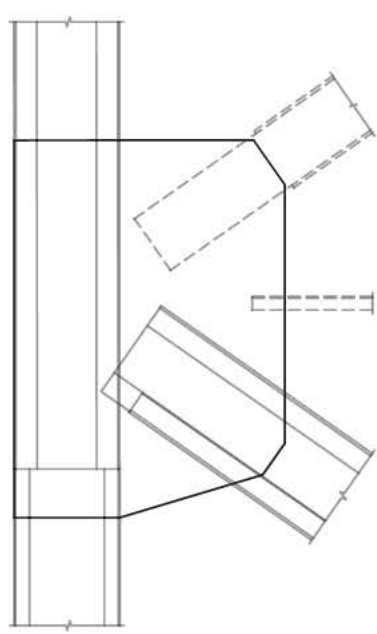
SECTION: 6	TRAVÉE: 21-22	FERME : AVAL	NOEUD: U9	TYPE: GOUSSET
DATE: 2016-10-14	INSPECTION PAR: JM			 1:50



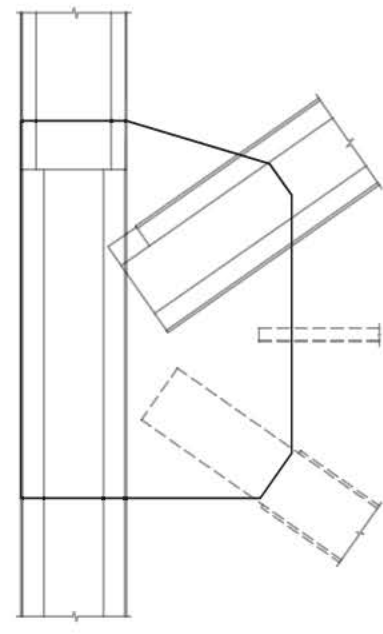
AM INT.



AV INT.



AM EXT. JM\_1976 @ 1979

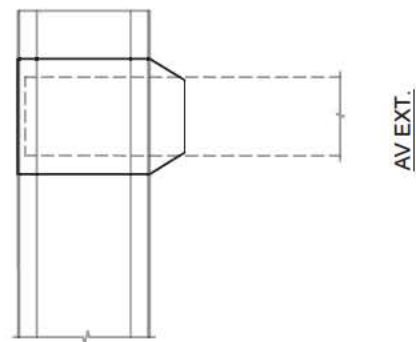
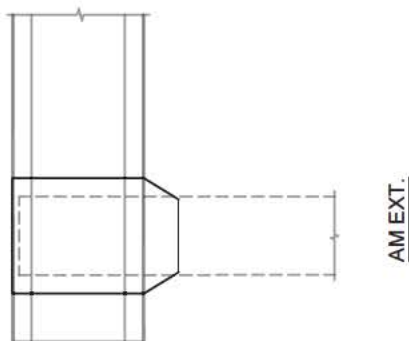
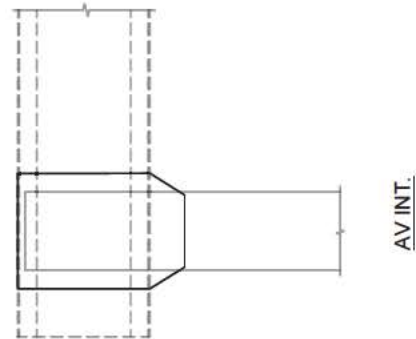
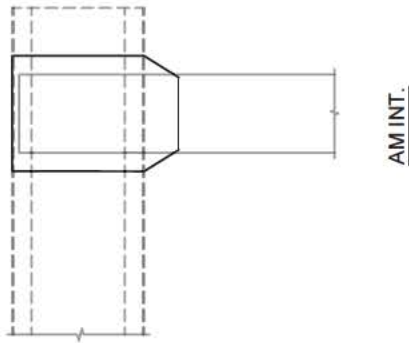


AV EXT.

COTES	A	B	C	D	CEC	COMMENTAIRES	PHOTOS	ACTIVITÉ
PROTECTION CONTRE LA CORROSION	98	2	0	0	4			

FICHE D'INSPECTION DE LA SUPERSTRUCTURE: SECTION 6

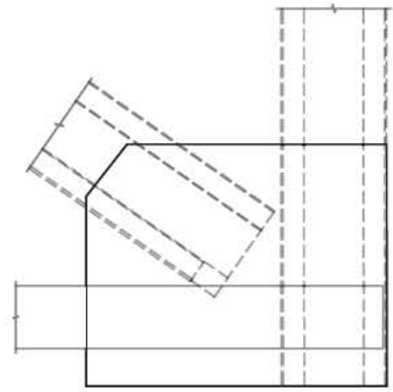
SECTION: 6	TRAVÉE: 21-22	FERME : AVAL	NOEUD: U10	TYPE: GOUSSET
DATE: 2016-10-14	INSPECTION PAR: JM			 1:40



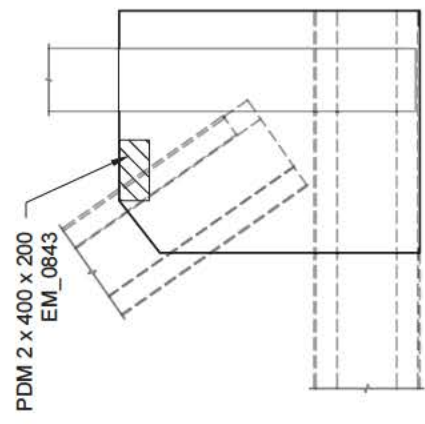
COTES	A	B	C	D	CEC	COMMENTAIRES	PHOTOS	ACTIVITÉ
PROTECTION CONTRE LA CORROSION	100	0	0	0	4			

FICHE D'INSPECTION DE LA SUPERSTRUCTURE: SECTION 6

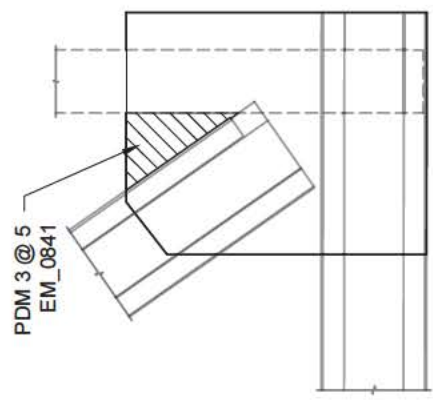
SECTION: 6	TRAVÉE: 21-22	FERME : AVAL	NOEUD: L0	TYPE: GOUSSET
DATE: 2016-10-12	INSPECTION PAR: EM			 1:50



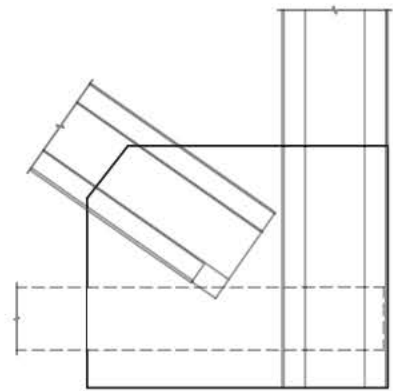
AM INT. EM\_0842



AV INT.



AM EXT.

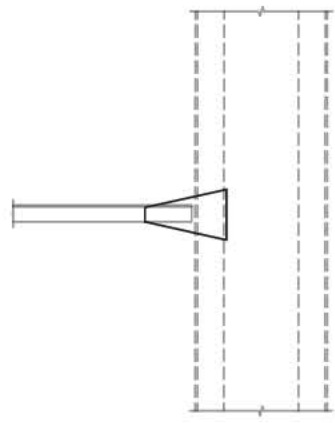


AV EXT.

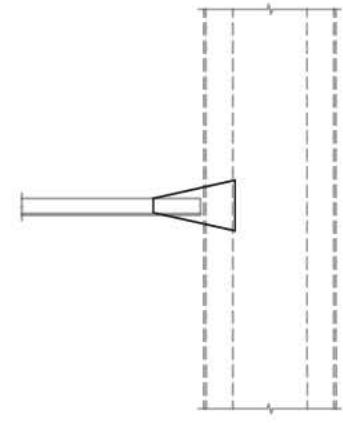
COTES	A	B	C	D	CEC	COMMENTAIRES	PHOTOS	ACTIVITÉ
MATÉRIAUX	90	5	3	2	4	PERTES DE MATÉRIAUX MOYENNES À TRÈS IMPORTANTES. ÉLÉMENT RENFORCÉ. AUCUNE ACTIVITÉ REQUISE.	EM_0841 & 0843	
PROTECTION CONTRE LA CORROSION	100	0	0	0	4			

FICHE D'INSPECTION DE LA SUPERSTRUCTURE: SECTION 6

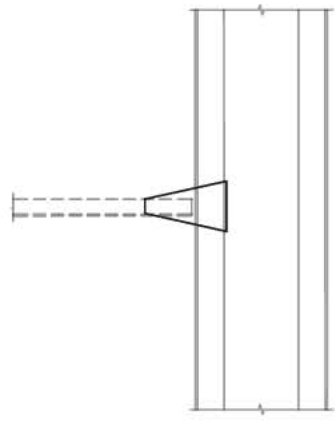
SECTION: 6	TRAVÉE: 21-22	FERME : AVAL	NOEUD: L1	TYPE: GOUSSET
DATE: 2016-10-12	INSPECTION PAR: EM			 1:40



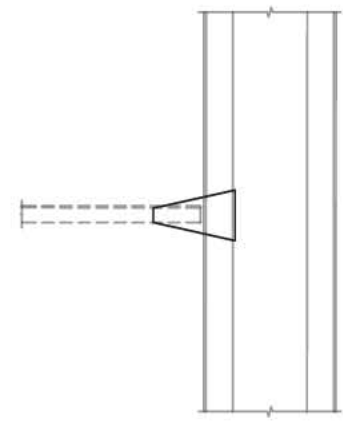
AM INT.



AV INT.



AM EXT.



AV EXT.

COTES	A	B	C	D	CEC	COMMENTAIRES	PHOTOS	ACTIVITÉ
MATÉRIAUX	100	0	0	0	4	PRÉSENCE DE DÉBRIS.	EM_0858	
PROTECTION CONTRE LA CORROSION	100	0	0	0	4			





Les Ponts Jacques-Cartier et Champlain Incorporated  
The Jacques-Cartier and Champlain Bridges Incorporated

Créée 1988

Consortium  
TETRA TECH  
STRUCTURA

Pont Jacques-Cartier, services de consultant, inspections annuelles, inspections spéciales et étude de capacité portante (2015-2016).

CONTRAT N° 62408

3010

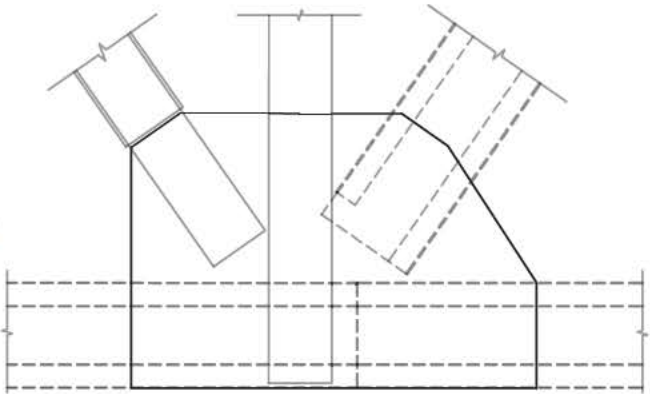
FICHE D'INSPECTION DE LA SUPERSTRUCTURE: SECTION 6

SECTION: 6  
DATE: 2016-10-12

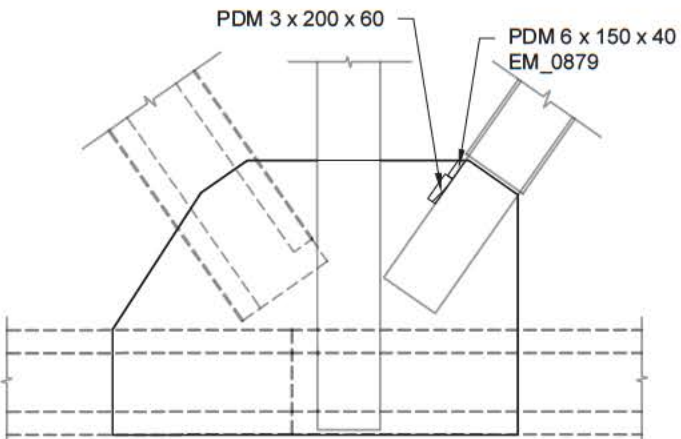
TRAVÉE: 21-22  
INSPECTION PAR: EM

FERME: AVAL  
NOEUD: L2

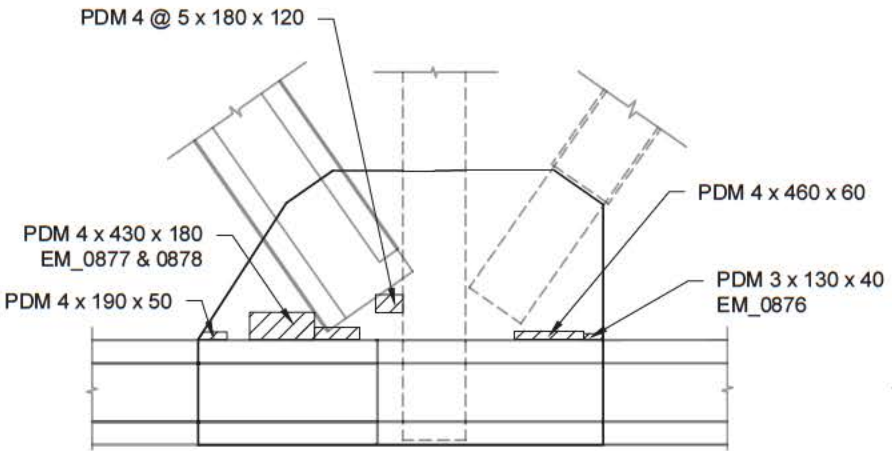
TYPE: GOUSSET  
1:50



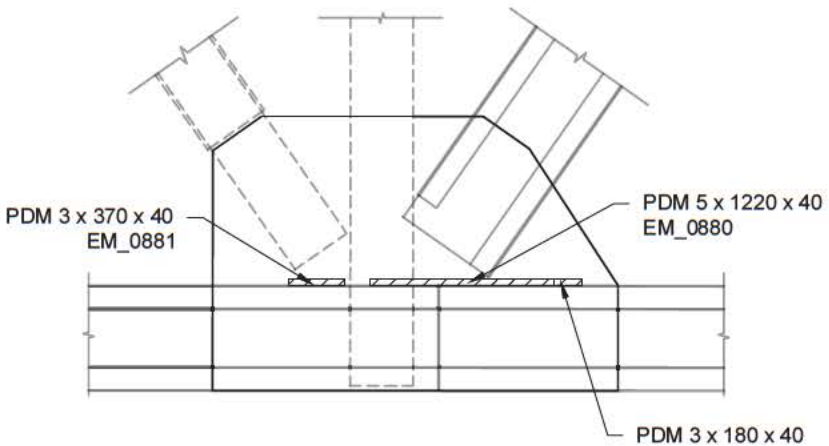
AM INT.



AV INT.



AM EXT.

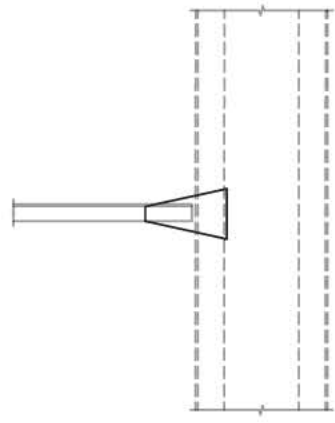


AV EXT.

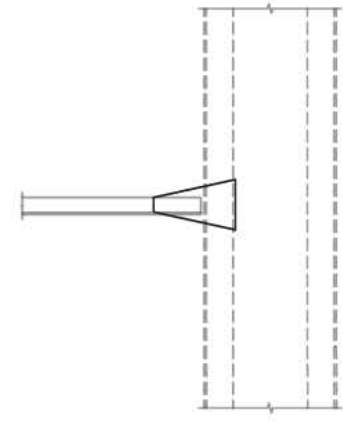
COTES	A	B	C	D	CEC	COMMENTAIRES	PHOTOS	ACTIVITÉ
MATÉRIAUX	86	10	2	2	3	PERTES DE MATÉRIAUX MOYENNES À TRÈS IMPORTANTES. RÉDUCTION DE LA CAPACITÉ D'ENVIRON 15%.	EM_0877 & 0881	3221
PROTECTION CONTRE LA CORROSION	95	3	1	1	4	DÉFAUTS DE REVÊTEMENT MOYENS À TRÈS IMPORTANTS.	EM_0882 & 0883	3065

FICHE D'INSPECTION DE LA SUPERSTRUCTURE: SECTION 6

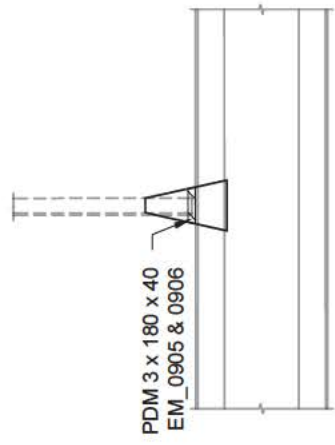
SECTION: 6 TRAVÉE: 21-22 FERME : AVAL NOEUD: L3 TYPE: GOUSSET  
 DATE: 2016-10-12 INSPECTION PAR: EM [REDACTED] 1:40



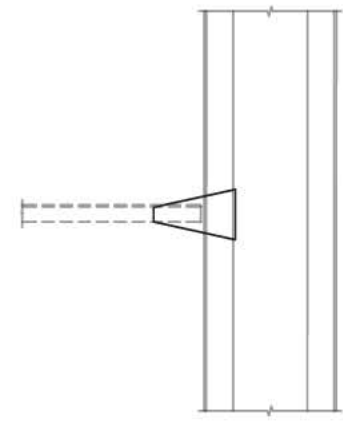
AM INT.



AV INT.




AM EXT.

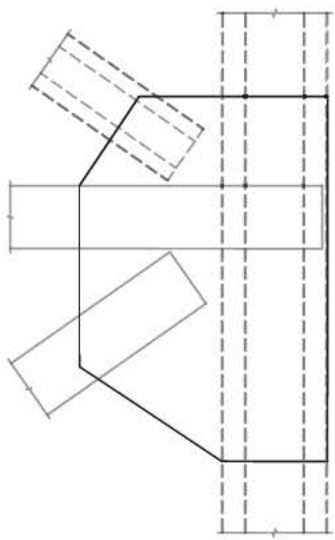


AV EXT.

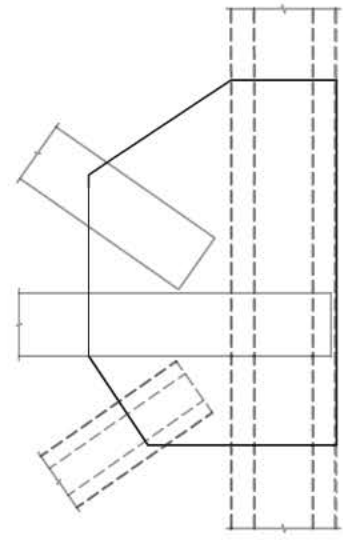
		COMMENTAIRES	PHOTOS	ACTIVITÉ
COTES	A	90	5	95
	B	0	0	5
	C	10	0	0
	D	0	0	0
	CEC	4		4
MATÉRIAUX				
PROTECTION CONTRE LA CORROSION				

FICHE D'INSPECTION DE LA SUPERSTRUCTURE: SECTION 6

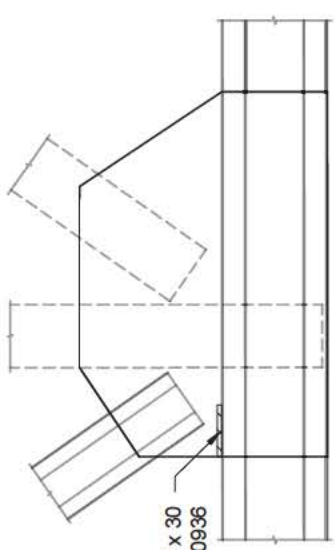
SECTION: 6	TRAVÉE: 21-22	FERME: AVAL	NOEUD: L4	TYPE: GOUSSET
DATE: 2016-10-12	INSPECTION PAR: EM			 1:50



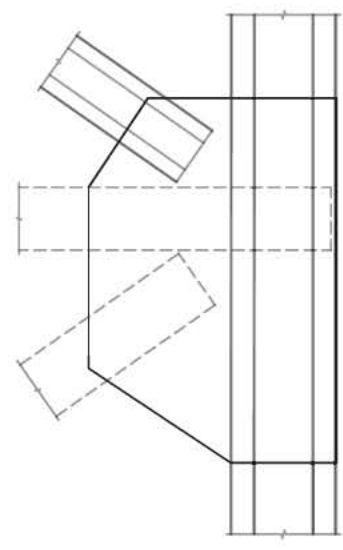
AM INT.



AV INT.



AM EXT.



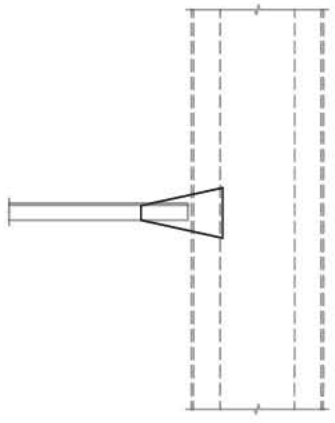
AV EXT.

PDM 3 x 340 x 30  
EM\_0936

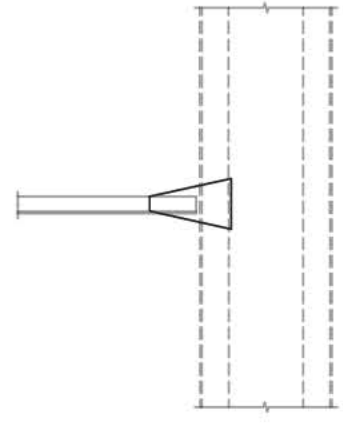
COTES	A	B	C	D	CEC	COMMENTAIRES	PHOTOS	ACTIVITÉ
	97	3	0	0	4			
	98	2	0	0	4			

FICHE D'INSPECTION DE LA SUPERSTRUCTURE: SECTION 6

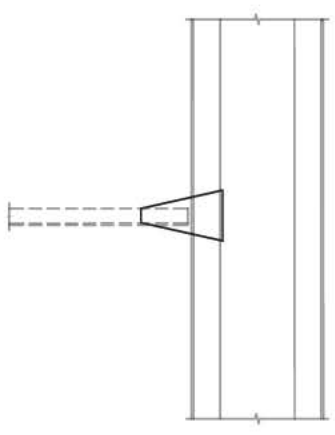
SECTION: 6	TRAVÉE: 21-22	FERME : AVAL	NOEUD: L5	TYPE: GOUSSET
DATE: 2016-10-12	INSPECTION PAR: EM			 1:40



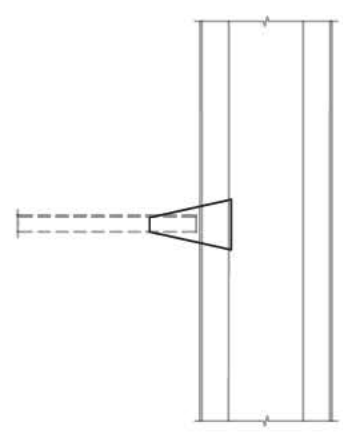
AM INT.



AV INT.



AM EXT.



AV EXT.

COTES	A	B	C	D	CEC	COMMENTAIRES	PHOTOS	ACTIVITÉ
PROTECTION CONTRE LA CORROSION	100	0	0	0	4			



Les Ponts Jacques-Cartier et Champlain Incorporated  
The Jacques-Cartier and Champlain Bridges Incorporated



Consortium  
TETRA TECH  
STRUCTURA

Pont Jacques-Cartier, services de consultant, inspections annuelles, inspections spéciales et étude de capacité portante (2015-2016).

CONTRAT N° 62408

3010

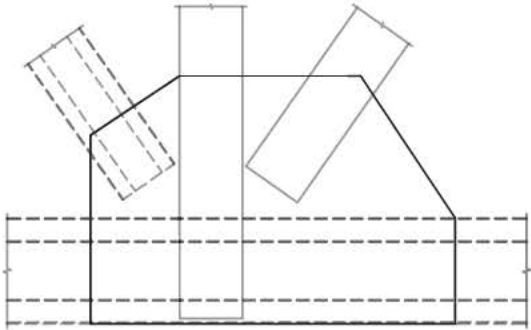
FICHE D'INSPECTION DE LA SUPERSTRUCTURE: SECTION 6

SECTION: 6  
DATE: 2016-10-12

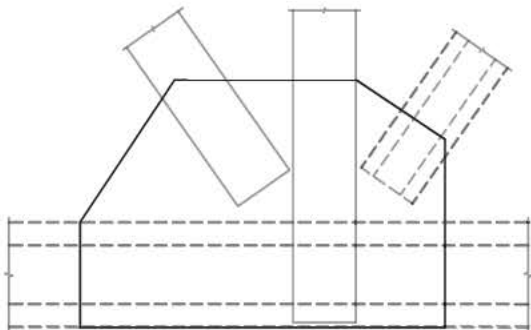
TRAVÉE: 21-22  
INSPECTION PAR: EM

FERME: AVAL  
NOEUD: L6

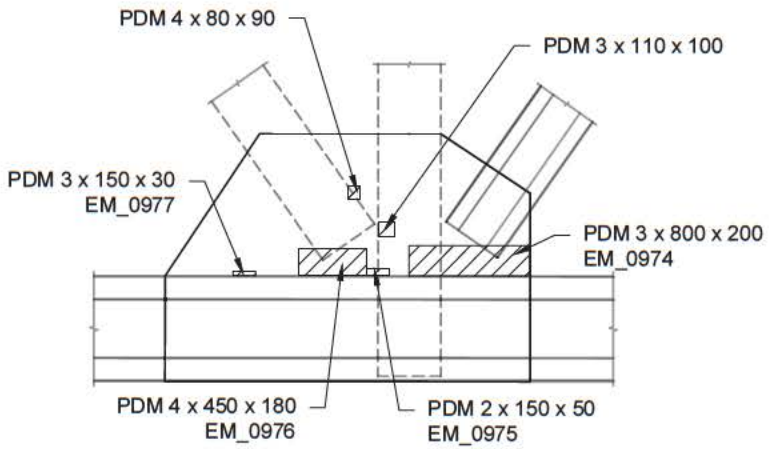
TYPE: GOUSSET  
1:50



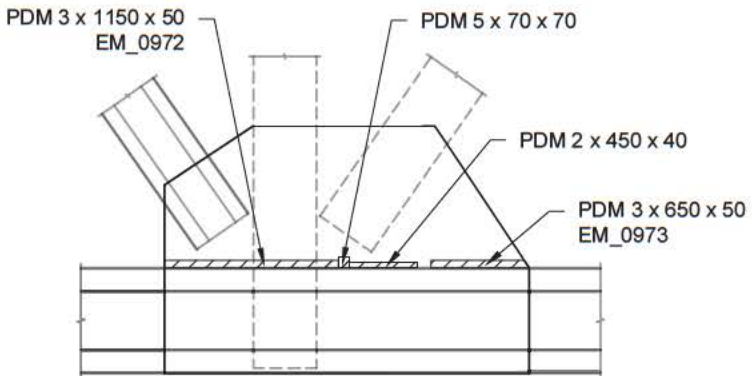
AM INT.



AV INT.



AM EXT.

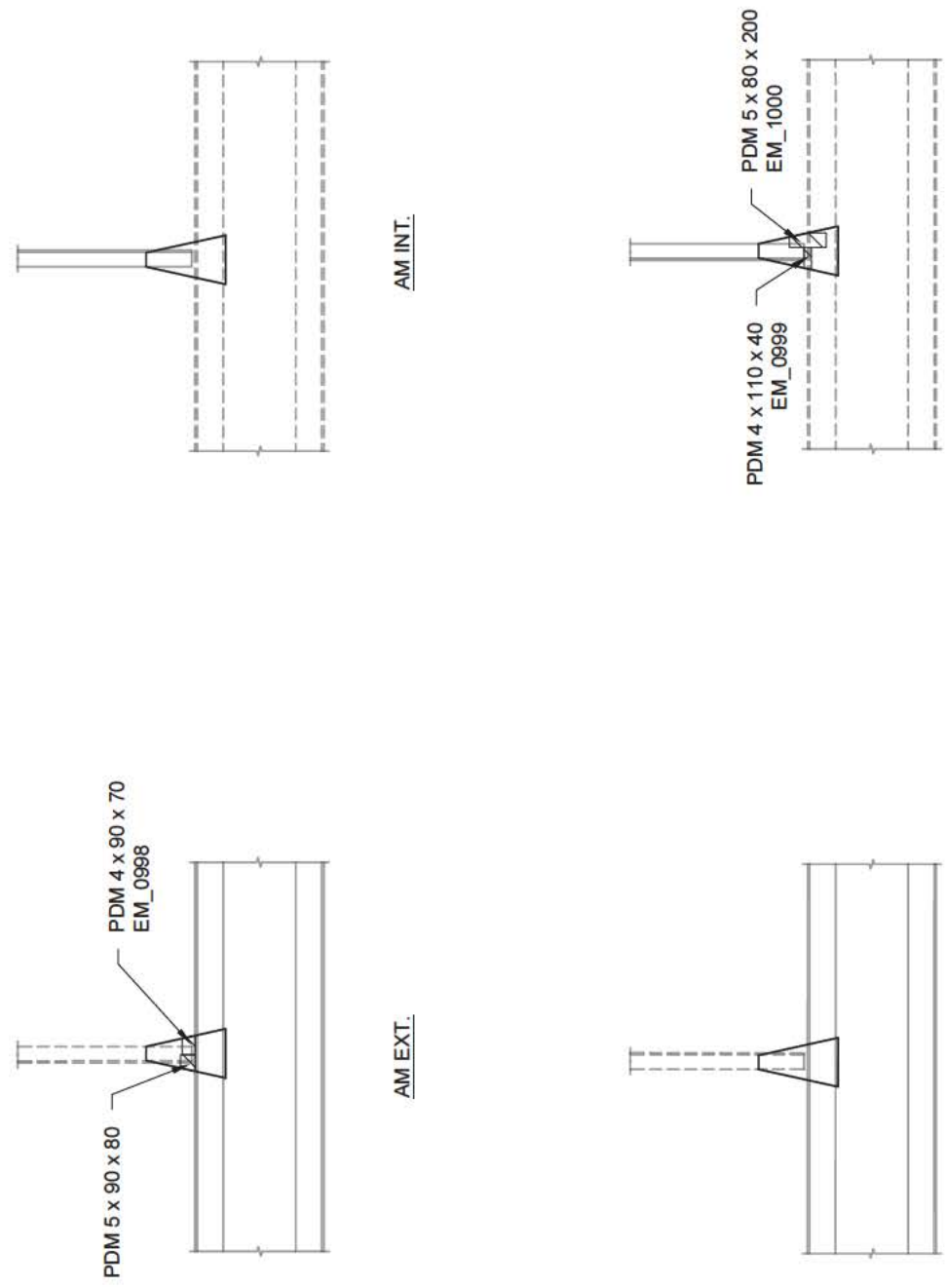


AV EXT.

COTES	A	B	C	D	CEC	COMMENTAIRES	PHOTOS	ACTIVITÉ
MATÉRIAUX	92	3	3	2	3	PERTES DE MATÉRIAUX MOYENNES À TRÈS IMPORTANTES. RÉDUCTION DE LA CAPACITÉ D'ENVIRON 15%.	EM_0974 & 0976	3221
PROTECTION CONTRE LA CORROSION	97	1	1	1	4	DÉFAUTS DE REVÊTEMENT MOYENS À TRÈS IMPORTANTS.		3065


FICHE D'INSPECTION DE LA SUPERSTRUCTURE: SECTION 6

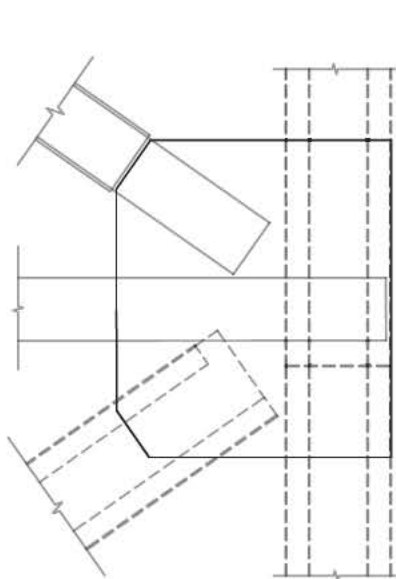
SECTION: 6	TRAVÉE: 21-22	FERME : AVAL	NOEUD: L7	TYPE: GOUSSET
DATE: 2016-10-14	INSPECTION PAR: EM			 1:40



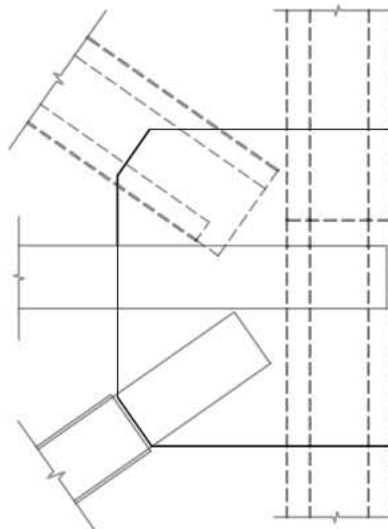
COTES	A	B	C	D	CEC	COMMENTAIRES	PHOTOS	ACTIVITÉ
MATÉRIAUX	75	0	10	15	2	PERTES DE MATÉRIAUX IMPORTANTES À TRÈS IMPORTANTES. RÉDUCTION DE LA CAPACITÉ D'ENVIRON 25%.	EM_0998 & 0999	3221
PROTECTION CONTRE LA CORROSION	100	0	0	0	4			

FICHE D'INSPECTION DE LA SUPERSTRUCTURE: SECTION 6

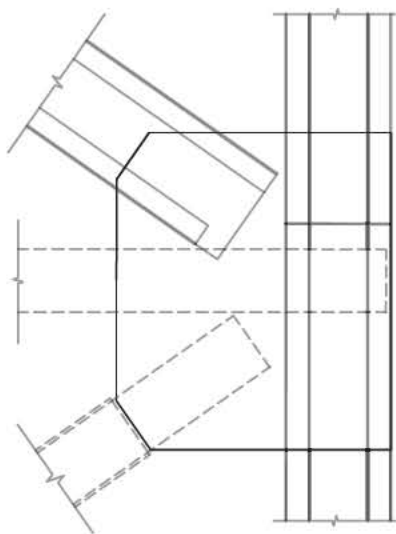
SECTION: 6	TRAVÉE: 21-22	FERME: AVAL	NOEUD: L8	TYPE: GOUSSET
DATE: 2016-10-14	INSPECTION PAR: EM			 1:50



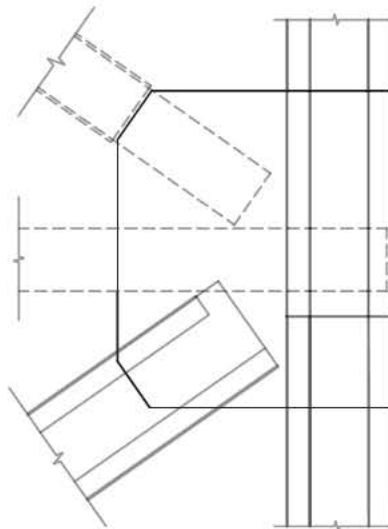
AM INT.



AV INT.



AM EXT.

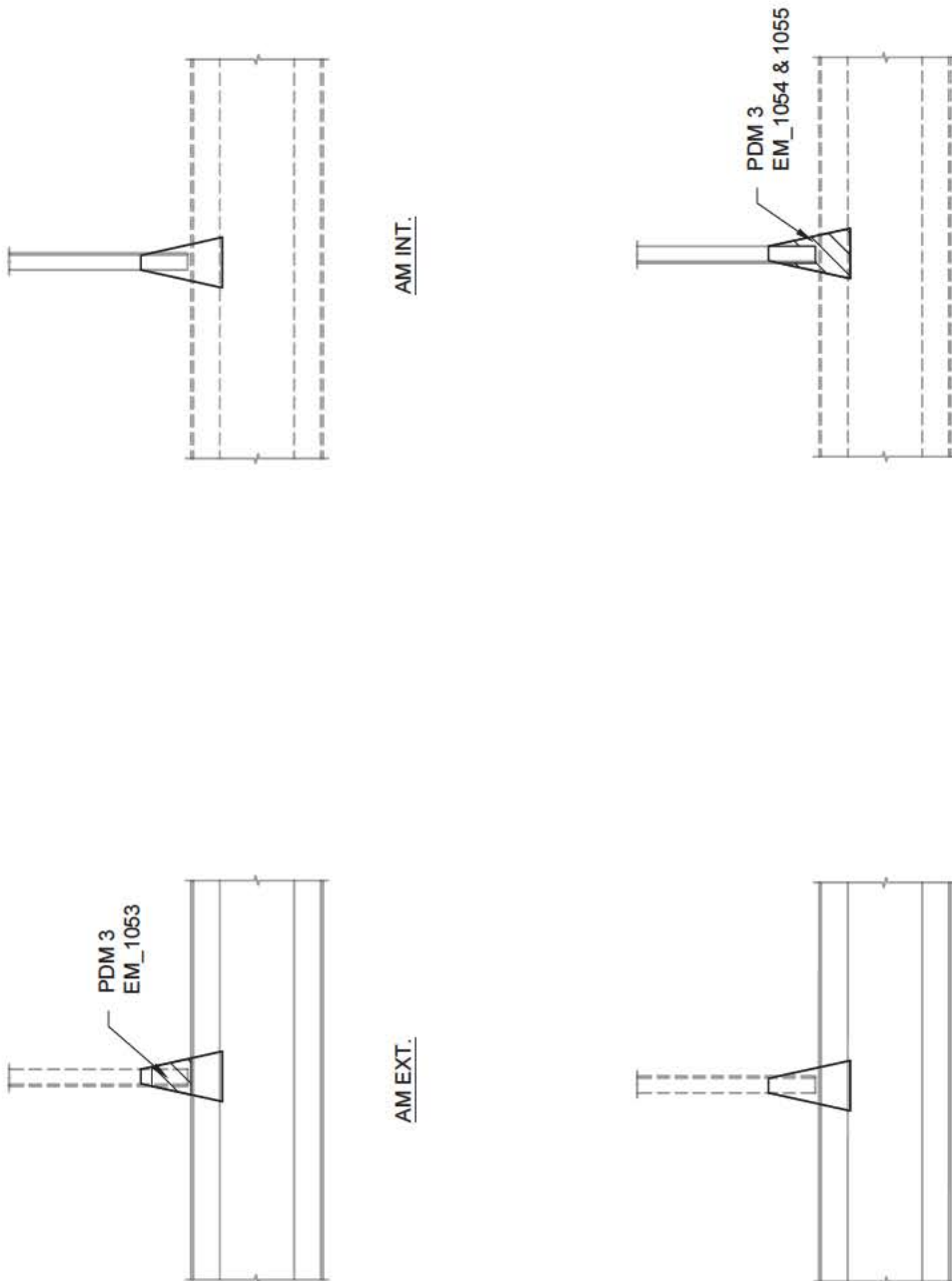


AV EXT.

COTES	A	B	C	D	CEC	COMMENTAIRES	PHOTOS	ACTIVITÉ
PROTECTION CONTRE LA CORROSION	100	0	0	0	4			

FICHE D'INSPECTION DE LA SUPERSTRUCTURE: SECTION 6

SECTION: 6	TRAVÉE: 21-22	FERME : AVAL	NOEUD: L9	TYPE: GOUSSET
DATE: 2016-10-14	INSPECTION PAR: EM			1:40

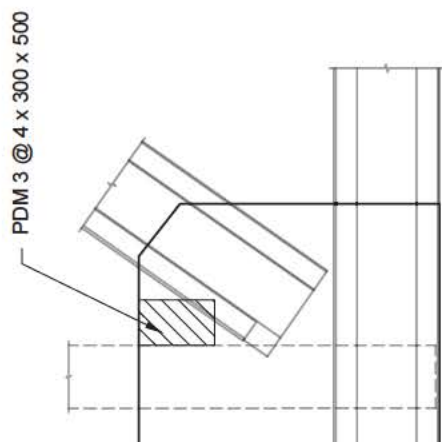


COTES	A	B	C	D	CEC	COMMENTAIRES	PHOTOS	ACTIVITÉ
MATÉRIAUX	65	0	35	0	3	PERTES DE MATÉRIAUX IMPORTANTES. RÉDUCTION DE LA CAPACITÉ D'ENVIRON 15%.	EM_1053 & 1054	3221
PROTECTION CONTRE LA CORROSION	95	5	0	0	4			

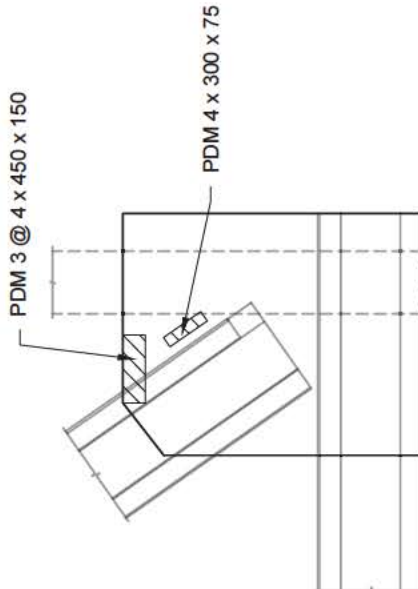


### FICHE D'INSPECTION DE LA SUPERSTRUCTURE: SECTION 6

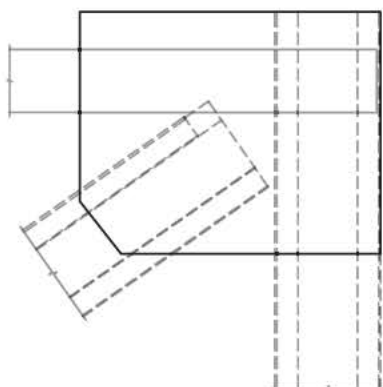
SECTION: 6	TRAVÉE: 21-22	FERME : AVAL	NOEUD: L10	TYPE: GOUSSET
DATE: 2016-10-14	INSPECTION PAR: JM		[REDACTED]	1:50



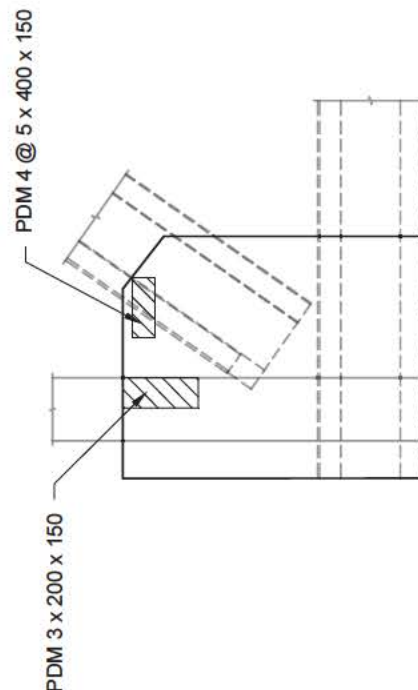
AM EXT.



AV EXT.



AM INT.



AV INT.

COTES	A	B	C	D	CEC	COMMENTAIRES	PHOTOS	ACTIVITÉ
MATÉRIAUX	97	1	1	1	4	PERTES DE MATÉRIAUX MOYENNES À TRÈS IMPORTANTES. ÉLÉMENT RENFORCÉ. AUCUNE ACTIVITÉ REQUISE.	JM_1989 & 1991	
PROTECTION CONTRE LA CORROSION	100	0	0	0	4			

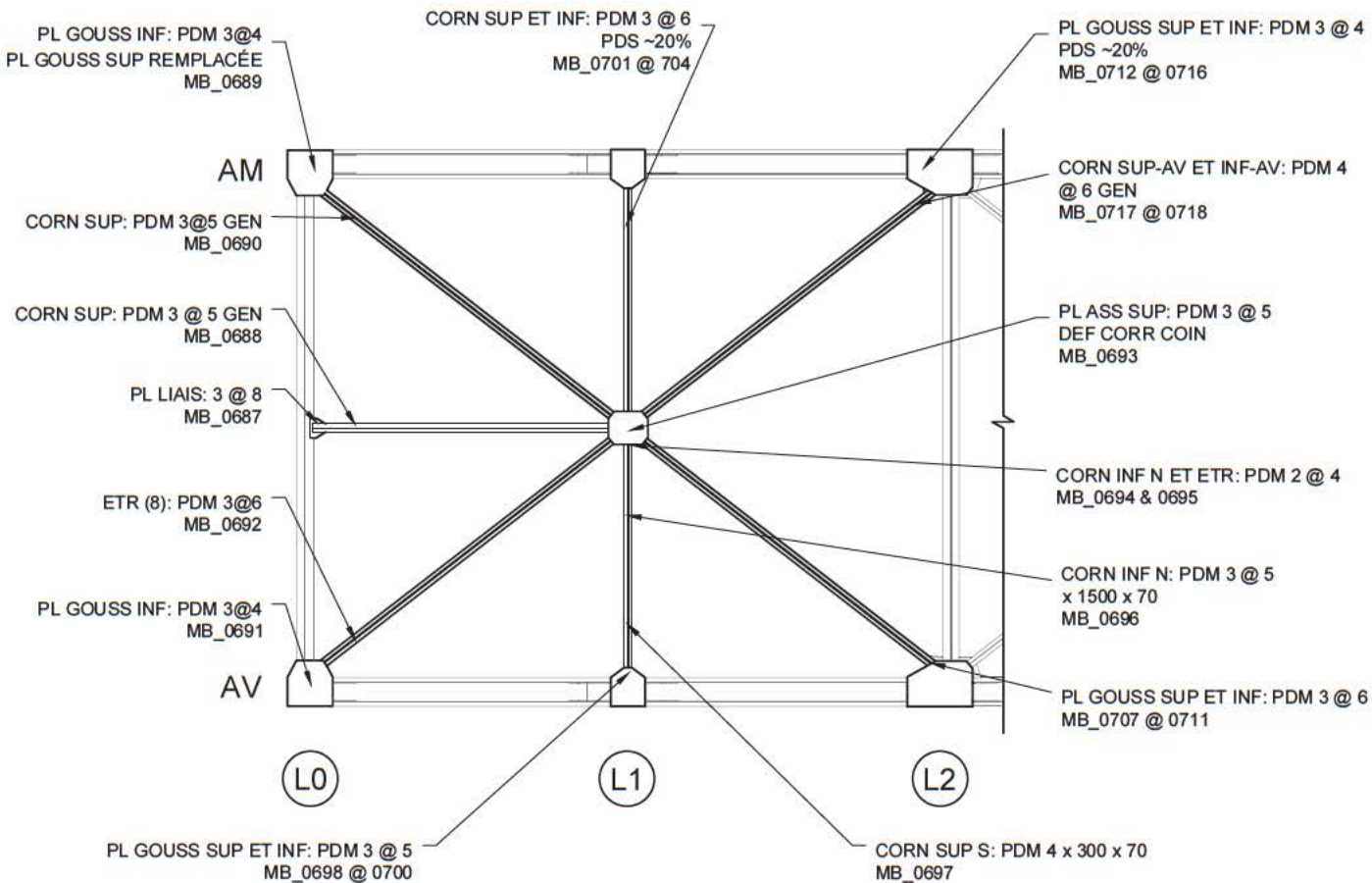
## FICHE D'INSPECTION DE LA SUPERSTRUCTURE: SECTION 6

TRAVÉE: 21-22  
DATE: 2016-10-14

SECTION: 6  
INSPECTION PAR: MB

LOCALISATION: 10-12

TYPE: TRAVÉE À FERME 245,0" (TYPE E)  
N/A E

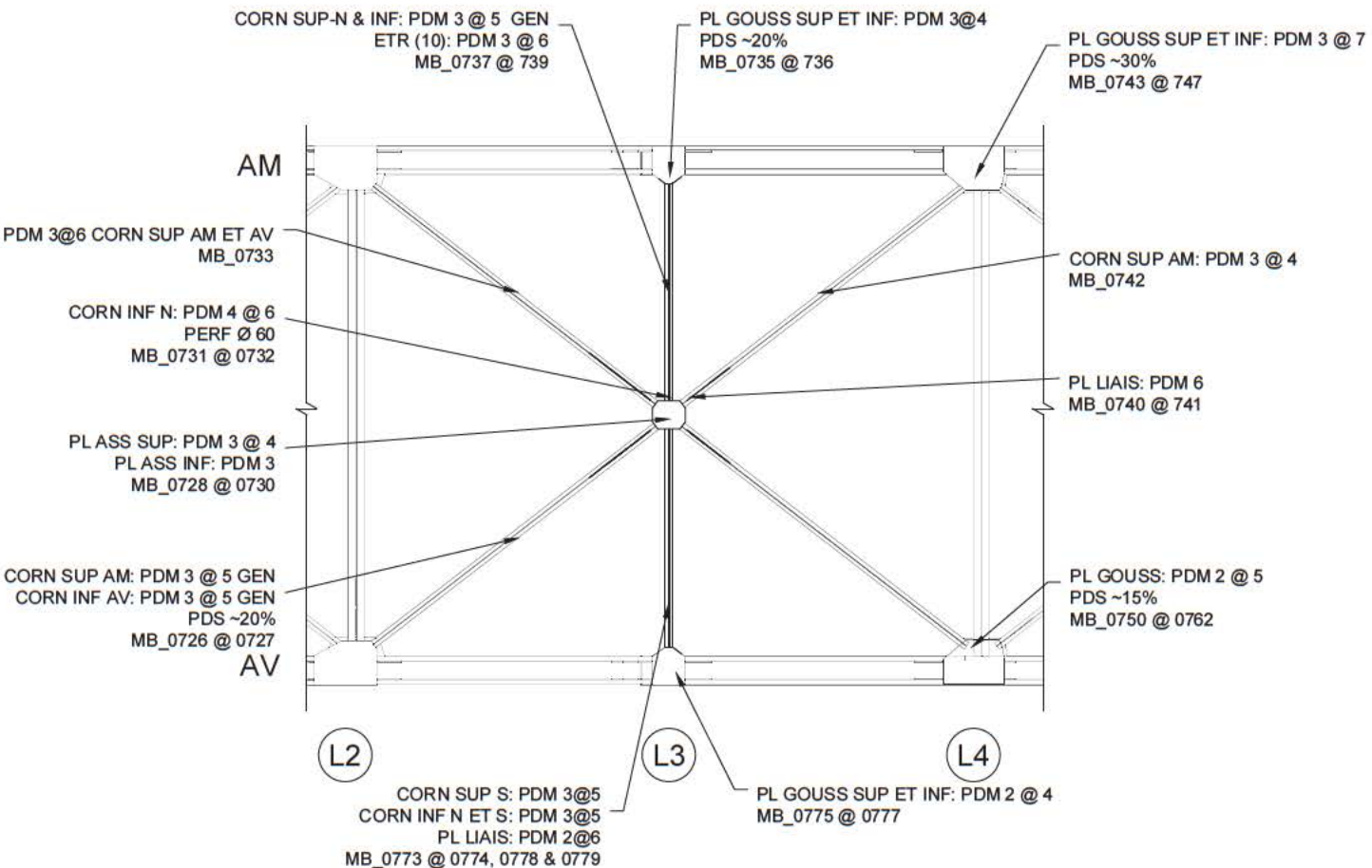


VUE DU DESSUS

COTES	A	B	C	D	CEC	COMMENTAIRES	PHOTOS	ACTIVITÉ
MATÉRIAUX	92	2	2	4	3	PERTES DE MATÉRIAUX MOYENNES À TRÈS IMPORTANTES. DÉFORMATION PAR CORROSION. RÉDUCTION DE LA CAPACITÉ D'ENVIRON 20%.	MB_0693, 0707 & 0718	3221
PROTECTION CONTRE LA CORROSION	97	1	1	1	4	DÉFAUTS DE REVÊTEMENT MOYENS À TRÈS IMPORTANTES.	MB_0712	3065

FICHE D'INSPECTION DE LA SUPERSTRUCTURE: SECTION 6

TRAVÉE: 21-22 SECTION: 6 LOCALISATION: L2-L4 TYPE: TRAVÉE À FERME À FERMES 245'-0" (TYPE E)  
DATE: 2016-10-14; 17 INSPECTION PAR: MB NALE

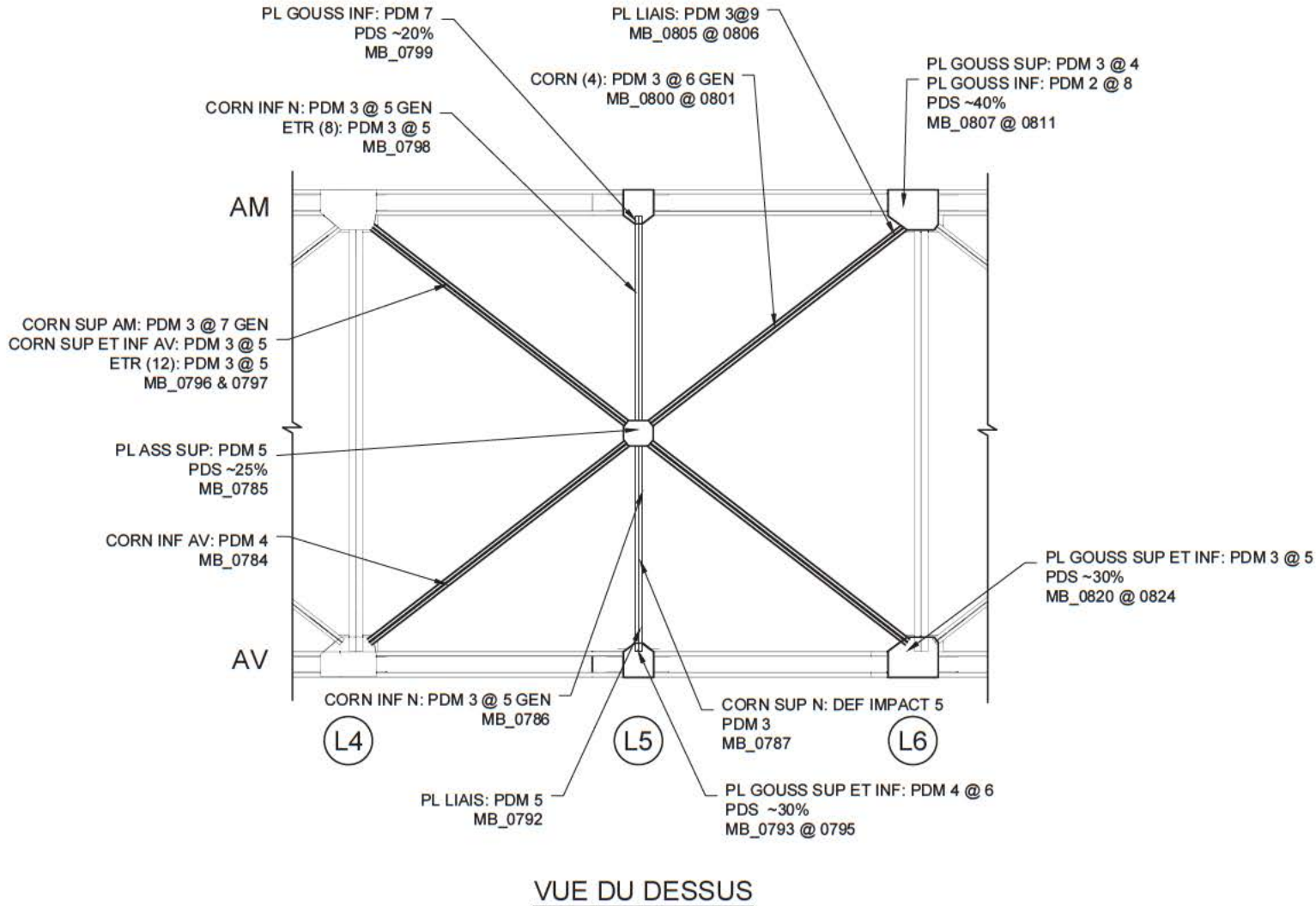


VUE DU DESSUS

COTES	A	B	C	D	CEC	COMMENTAIRES	PHOTOS	ACTIVITÉ
MATÉRIAUX	87	2	5	6	2	PERTES DE MATÉRIAUX MOYENNES À TRÈS IMPORTANTES. PERFORATION Ø60 mm. RÉDUCTION DE LA CAPACITÉ D'ENVIRON 30%.	MB_0731, 0743 & 0745	3221
PROTECTION CONTRE LA CORROSION	97	1	1	1	4	DÉFAUTS DE REVÊTEMENT MOYENS À TRÈS IMPORTANTS.	MB_0744	3065

FICHE D'INSPECTION DE LA SUPERSTRUCTURE: SECTION 6

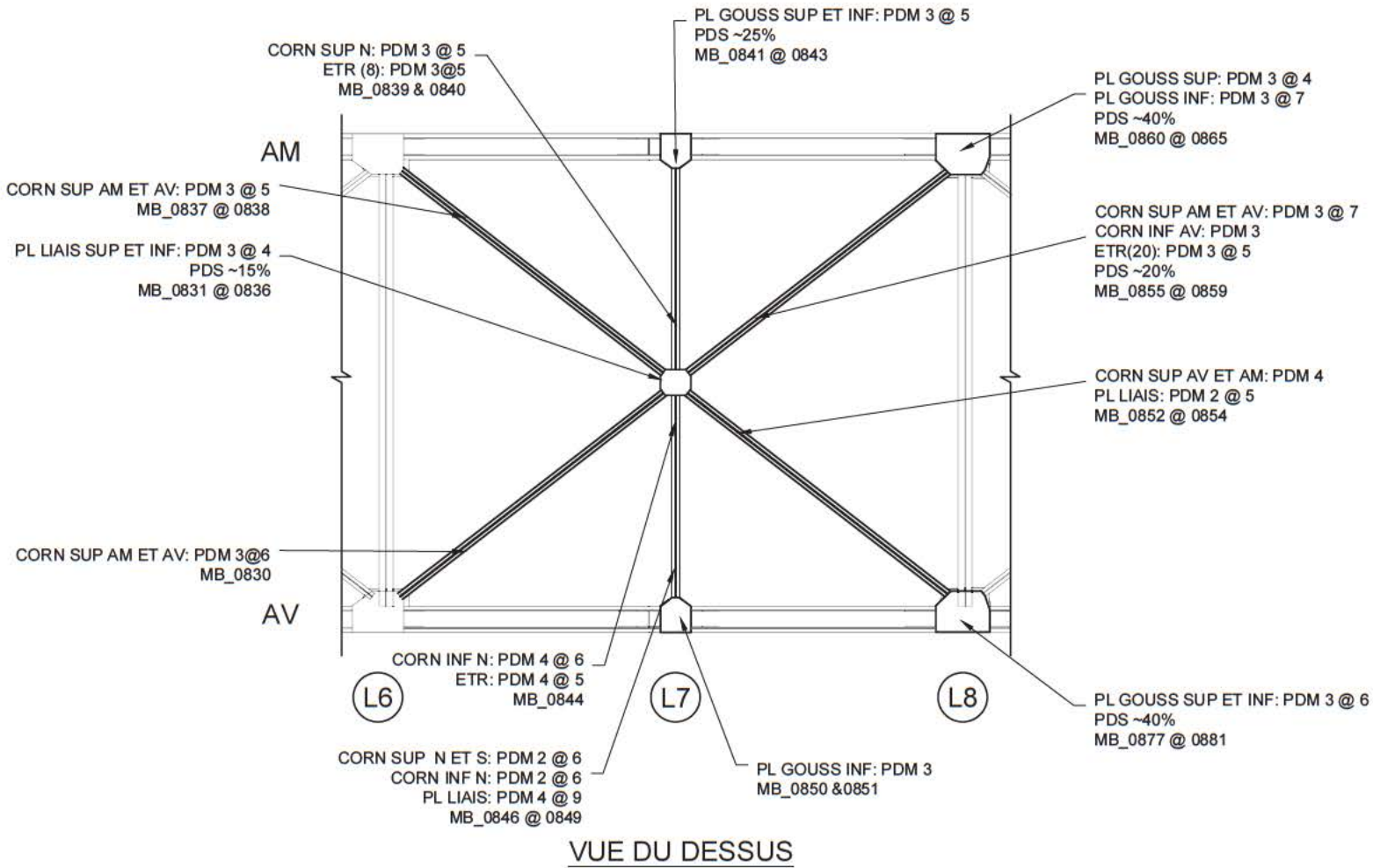
TRAVÉE: 21-22 SECTION: 6 LOCALISATION: L4L6 TYPE: TRAVÉE À FERME 245,0" (TYPE E)  
 DATE: 2016-10-17 INSPECTION PAR: MB NALE



COTES	A	B	C	D	CEC	COMMENTAIRES	PHOTOS	ACTIVITÉ
MATÉRIAUX	87	2	5	6	2	PERTES DE MATÉRIAUX MOYENNES À TRÈS IMPORTANTES. DÉFORMATION PAR IMPACT. RÉDUCTION DE LA CAPACITÉ D'ENVIRON 40%.	MB_0785 & 0808	3221
PROTECTION CONTRE LA CORROSION	95	1	2	2	4	DÉFAUTS DE REVÊTEMENT MOYENS À TRÈS IMPORTANTS.	MB_0821	3065

FICHE D'INSPECTION DE LA SUPERSTRUCTURE: SECTION 6

TRAVÉE: 21-22      SECTION: 6      LOCALISATION: L6-L8      TYPE: TRAVÉE À FERME 245,0" (TYPE E)  
 DATE: 2016-10-19      INSPECTION PAR: MB      N/AE



VUE DU DESSUS

COTES	A	B	C	D	CEC	COMMENTAIRES	PHOTOS	ACTIVITÉ
MATÉRIAUX	87	2	5	6	2	PERTES DE MATÉRIAUX MOYENNES À TRÈS IMPORTANTES. RÉDUCTION DE LA CAPACITÉ D'ENVIRON 40%.	MB_0833, 0846, 0860, 0862, 0863 & 0877	3221
PROTECTION CONTRE LA CORROSION	95	1	2	2	4	DÉFAUTS DE REVÊTEMENT MOYENS À TRÈS IMPORTANTS.	MB_0831	3065

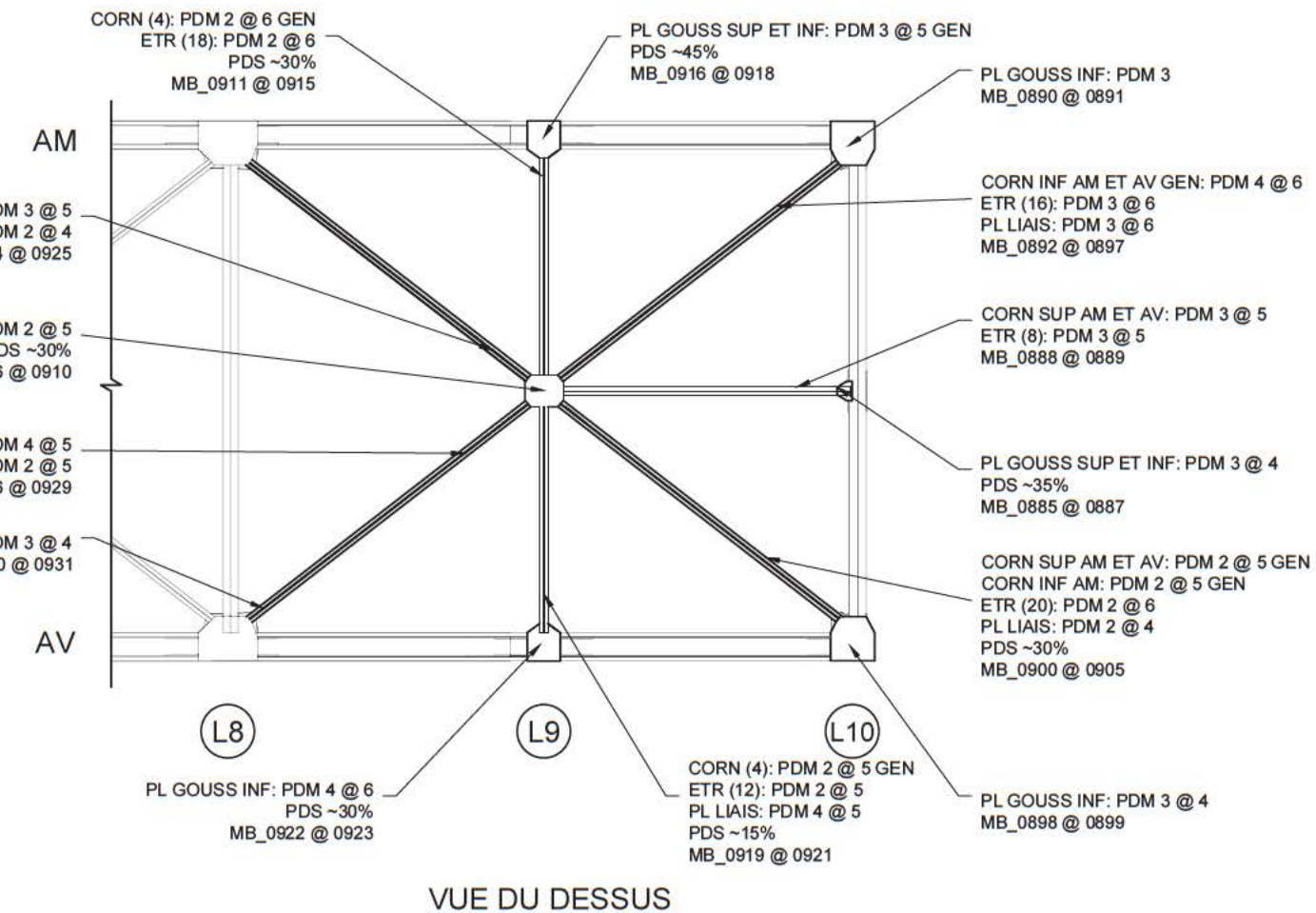
FICHE D'INSPECTION DE LA SUPERSTRUCTURE: SECTION 6

TRAVÉE: 21-22  
DATE: 2016-10-19

SECTION: 6  
INSPECTION PAR: MB

LOCALISATION: LB-L10

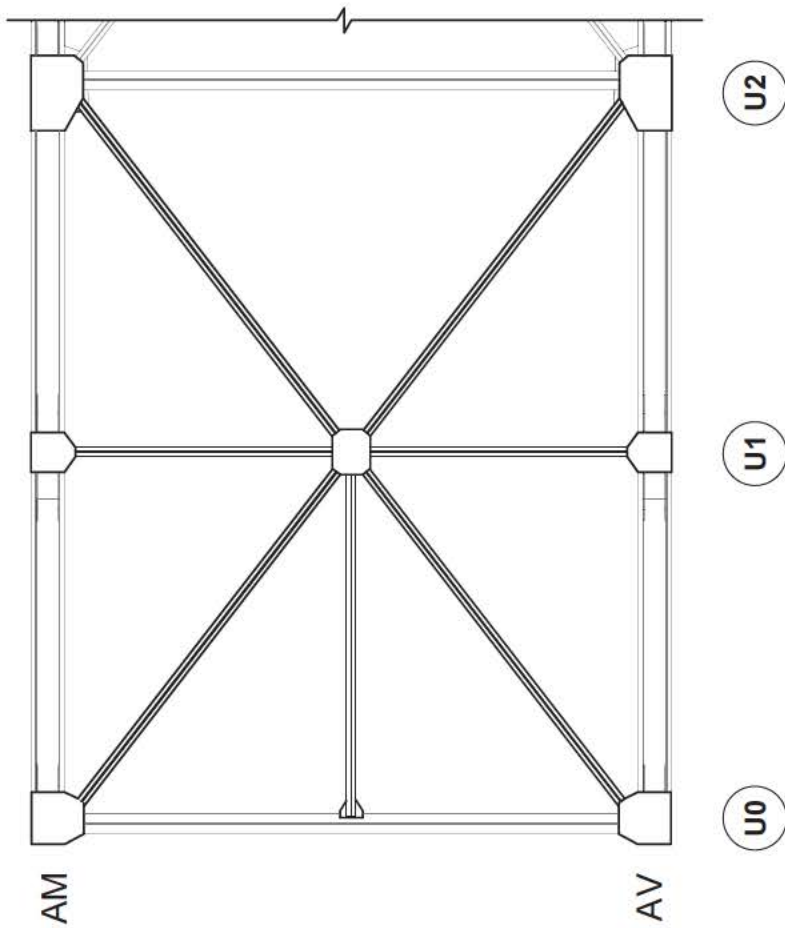
TYPE: TRAVÉE À FERME 245.0" (TYPE E)  
NAE



COTES	A	B	C	D	CEC	COMMENTAIRES	PHOTOS	ACTIVITÉ
MATÉRIAUX	87	2	5	6	2	PERTES DE MATÉRIAUX MOYENNES À TRÈS IMPORTANTES. PERFORATION Ø60 mm. RÉDUCTION DE LA CAPACITÉ D'ENVIRON 30%.	MB_0731, 0743 & 0745	3221
PROTECTION CONTRE LA CORROSION	95	1	2	2	4	DÉFAUTS DE REVÊTEMENT MOYENS À TRÈS IMPORTANTS.		3065

FICHE D'INSPECTION DE LA SUPERSTRUCTURE: SECTION 6

TRAVÉE: 21-22	SECTION: 6	LOCALISATION: U0-U2	TYPE : TRAVÉE À FERME 245'-0" (TYPE E)
DATE: 2016-11-02	INSPECTION PAR : EM & MB		1:150

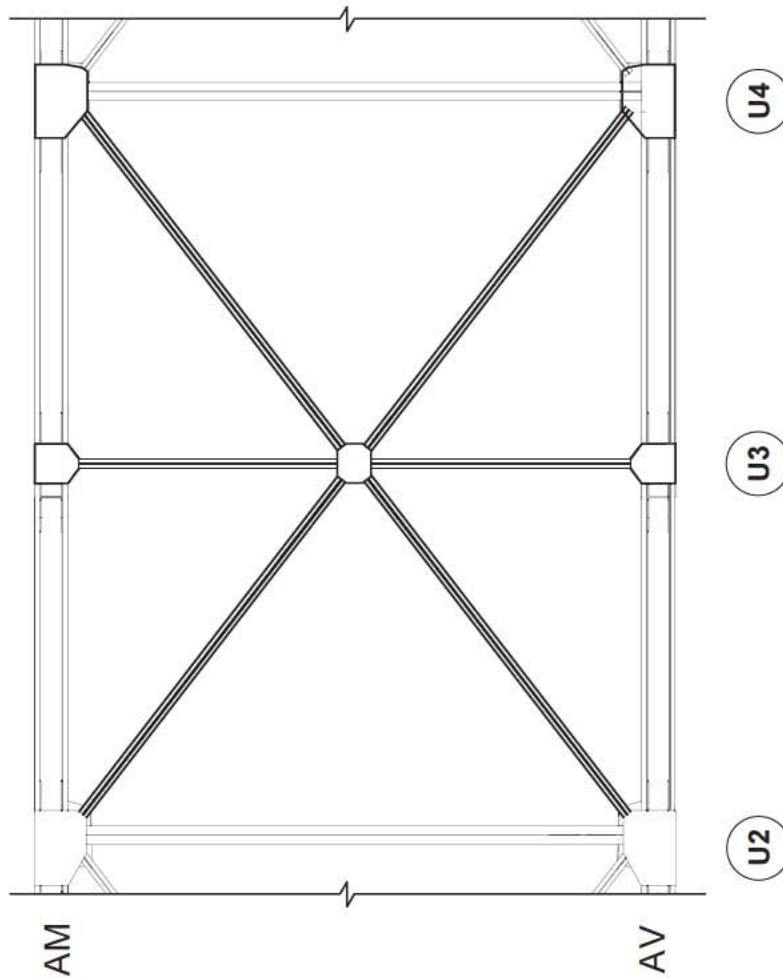


VUE DU DESSUS

COTES	A	B	C	D	CEC	COMMENTAIRES	PHOTOS	ACTIVITE
MATÉRIAUX	98	1	1	0	4			
PROTECTION CONTRE LA CORROSION	98	1	1	0	4			

FICHE D'INSPECTION DE LA SUPERSTRUCTURE: SECTION 6

TRAVÉE: 21-22	SECTION: 6	LOCALISATION: U2-U4	TYPE : TRAVÉE À FERME 245'-0" (TYPE E)
DATE: 2016-10-31	INSPECTION PAR: EM & MB		1:150



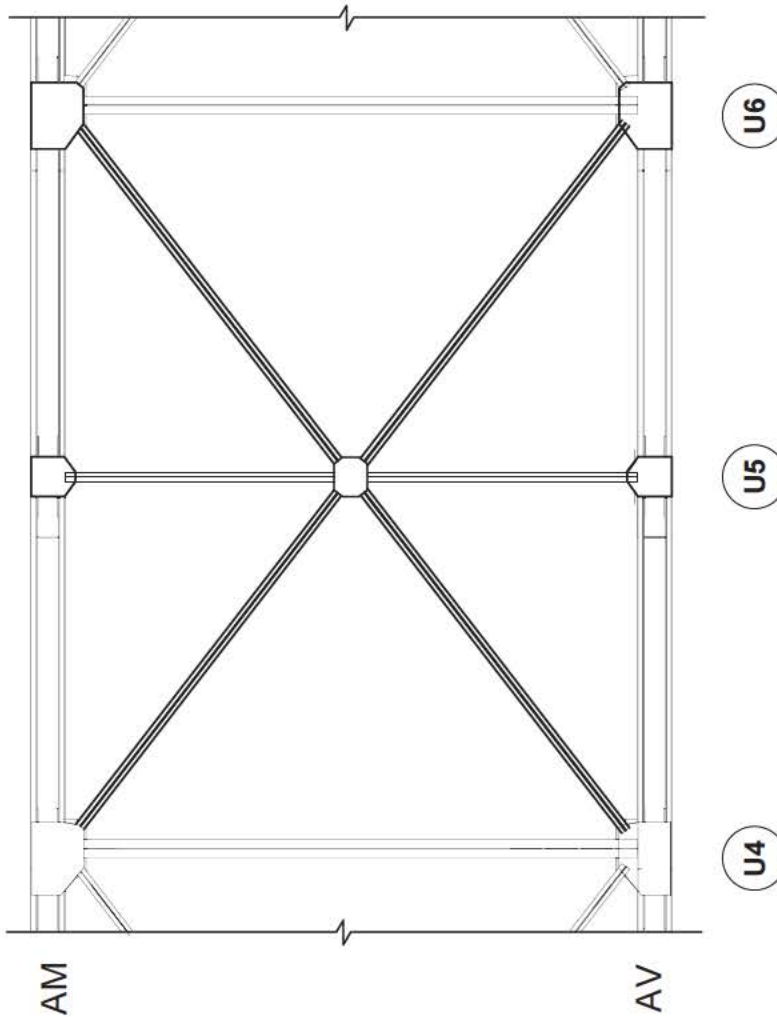
VUE DU DESSUS

COTES	A	B	C	D	CEC	COMMENTAIRES	PHOTOS	ACTIVITÉ
MATÉRIAUX	98	1	1	0	4			
PROTECTION CONTRE LA CORROSION	98	1	1	0	4			



FICHE D'INSPECTION DE LA SUPERSTRUCTURE: SECTION 6

TRAVÉE: 21-22	SECTION: 6	LOCALISATION: U4-U6	TYPE : TRAVÉE À FERME 245'-0" (TYPE E)
DATE: 2016-10-31	INSPECTION PAR: EM & MB		1:150

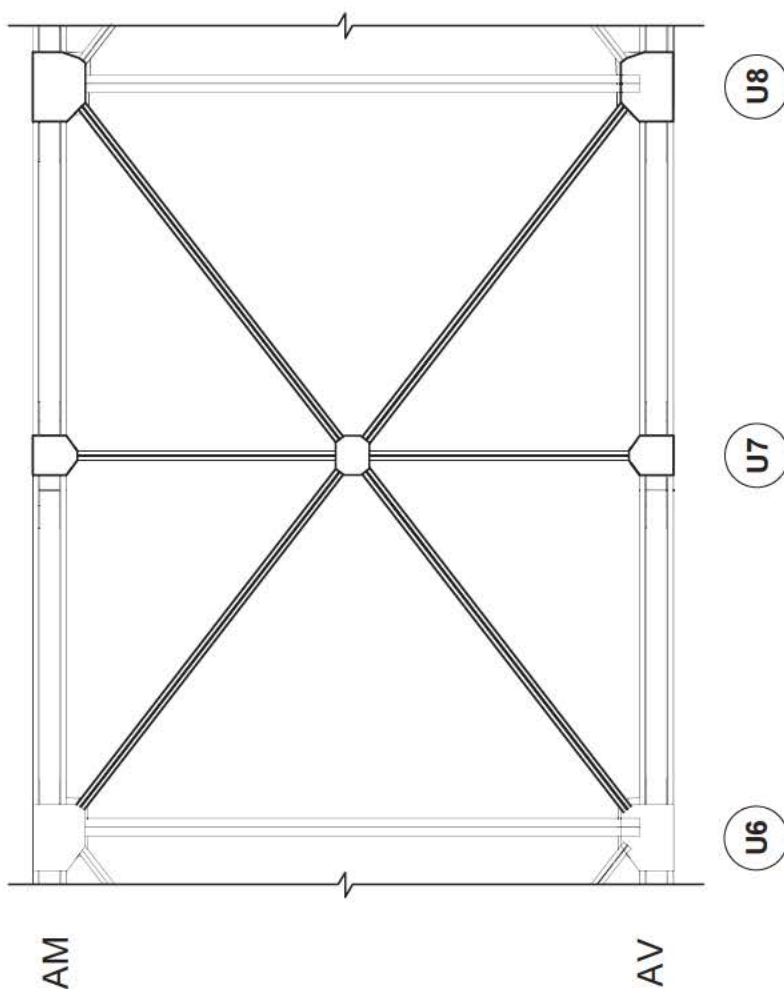


VUE DU DESSUS

COTES	A	B	C	D	CEC	COMMENTAIRES	PHOTOS	ACTIVITÉ
MATÉRIAUX	98	1	1	0	4			
PROTECTION CONTRE LA CORROSION	98	1	1	0	4			

FICHE D'INSPECTION DE LA SUPERSTRUCTURE: SECTION 6

TRAVÉE: 21-22	SECTION: 6	LOCALISATION: U6-U8	TYPE : TRAVÉE À FERME 245'-0" (TYPE E)
DATE: 2016-10-31	INSPECTION PAR: EM & MB		1:150

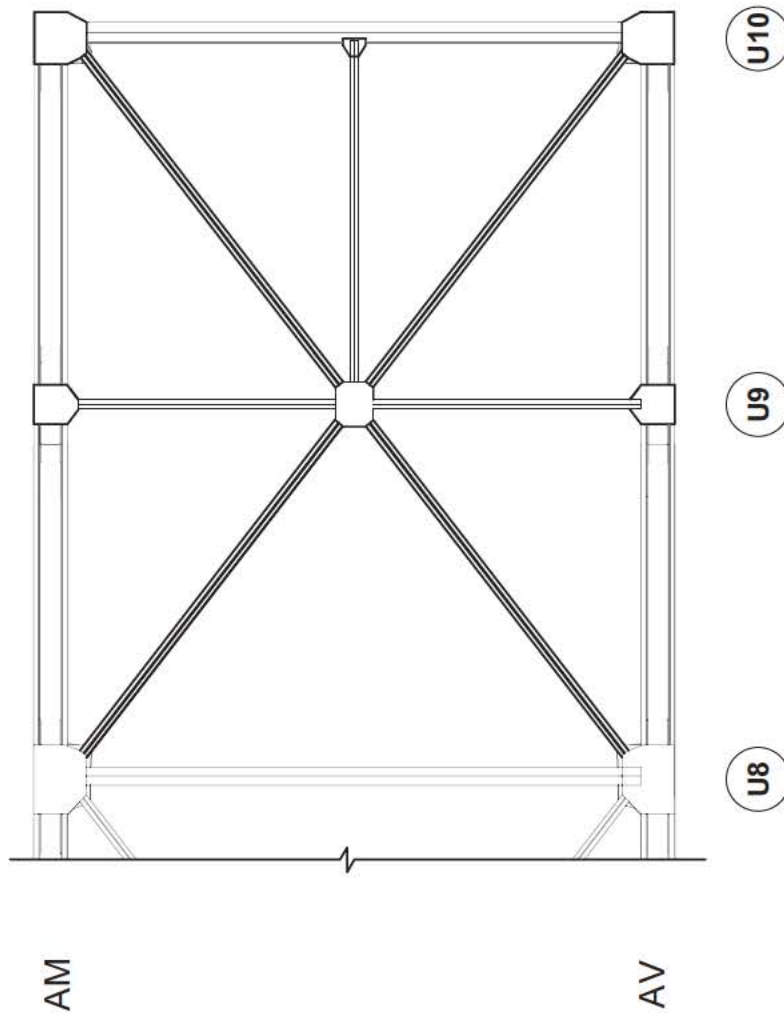


VUE DU DESSUS

COTES	A	B	C	D	CEC	COMMENTAIRES	PHOTOS	ACTIVITÉ
MATÉRIAUX	98	1	1	0	4			
PROTECTION CONTRE LA CORROSION	98	1	1	0	4			

FICHE D'INSPECTION DE LA SUPERSTRUCTURE: SECTION 6

TRAVÉE: 21-22	SECTION: 6	LOCALISATION: U8-U10	TYPE : TRAVÉE À FERME 245'-0" (TYPE E)
DATE: 2016-10-31	INSPECTION PAR: EM & MB		1:150

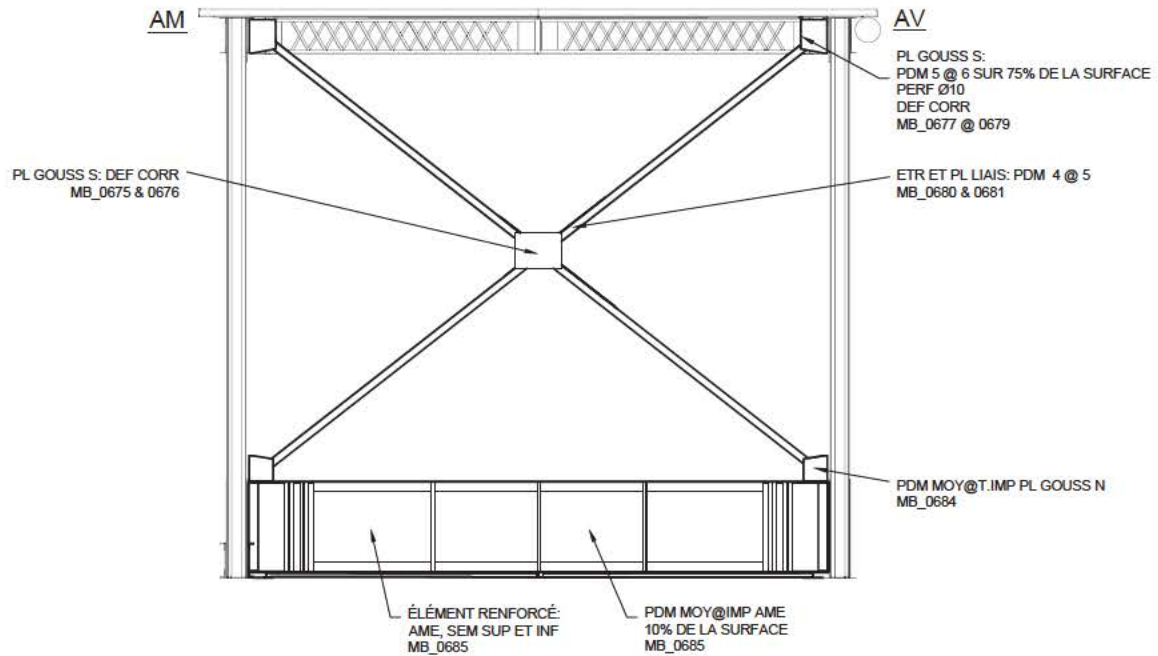


VUE DU DESSUS

COTES	A	B	C	D	CEC	COMMENTAIRES	PHOTOS	ACTIVITÉ
MATÉRIAUX	98	1	1	0	4			
PROTECTION CONTRE LA CORROSION	98	1	1	0	4			

## FICHE D'INSPECTION DE LA SUPERSTRUCTURE: SECTION 6

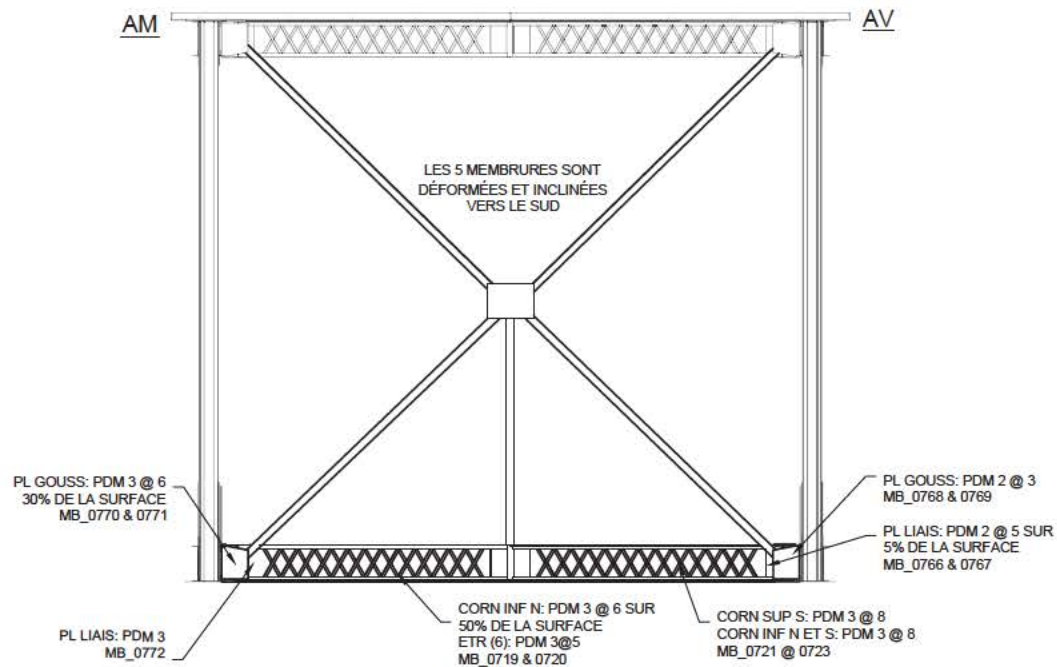
TRAVÉE : 21-22	SECTION : 6	LOCALISATION : L0-U0	TYPE : TRAVÉE À FERME 245'-0" (type E)
DATE : 2016-10-14	INSPECTION par : ELM, MB		█ : N.A.E


COUPE TRANSVERSALE

COTES	A	B	C	D	CEC	COMMENTAIRES	PHOTOS	ACTIVITÉ
CONTREVENTEMENT VERTICAL	97	1	1	1	3	PERTES DE MATÉRIAUX MOYENNES À TRÈS IMPORTANTES. PERFORATION Ø10 mm. DÉFORMATION PAR CORROSION. RÉDUCTION DE LA CAPACITÉ D'ENVIRON 25%.	MB_0678 & 0679	3221
PROTECTION CONTRE LA CORROSION	97	1	1	1	4	DÉFAUTS DE REVÊTEMENT MOYENS À TRÈS IMPORTANTS.		3065
POUTRE DE LEVAGE	97	1	1	1	4	PERTES DE MATÉRIAUX MOYENNES À TRÈS IMPORTANTES. ÉLÉMENT RENFORCÉ. AUCUNE ACTIVITÉ REQUISE.	MB_0685	
PROTECTION CONTRE LA CORROSION	100	0	0	0	4			

## FICHE D'INSPECTION DE LA SUPERSTRUCTURE: SECTION 6

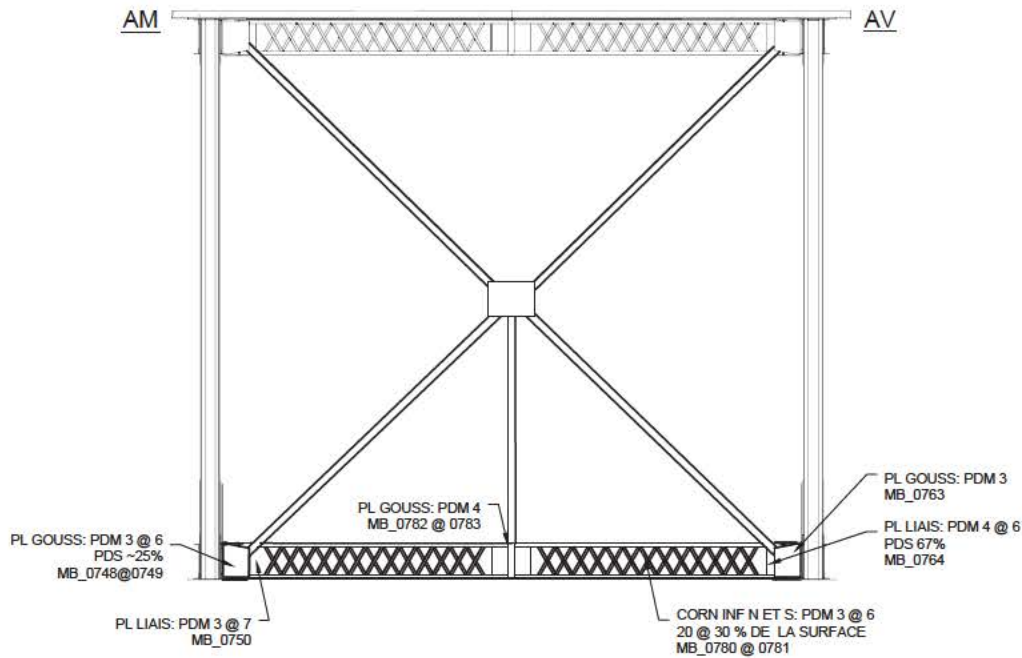
TRAVÉE : 21-22	SECTION : 6	LOCALISATION : L2-U2	TYPE : TRAVÉE À FERME 245'-0" (type E)
DATE : 2016-10-14, 17	INSPECTION par : ELM, MB		█ : N.A.E

COUPE TRANSVERSALE

COTES	A	B	C	D	CEC	COMMENTAIRES	PHOTOS	ACTIVITÉ
CONTREVENTEMENT VERTICAL	97	1	1	1	3	PERTES DE MATÉRIAUX MOYENNES À TRÈS IMPORTANTES. DÉFORMATION GLOBALE DES MEMBRURES. RÉDUCTION DE LA CAPACITÉ D'ENVIRON 25%.	MB_0724	3221
PROTECTION CONTRE LA CORROSION	97	1	1	1	4	DÉFAUTS DE REVÊTEMENT MOYENS À TRÈS IMPORTANTS.		3065
ÉLÉMENT DE CONTREVENTEMENT TRANSVERSAL INFÉRIEUR	66	9	10	15	3	PERTES DE MATÉRIAUX MOYENNES À TRÈS IMPORTANTES. RÉDUCTION DE LA CAPACITÉ D'ENVIRON 25%.	MB_0722	3221
PROTECTION CONTRE LA CORROSION	97	1	1	1	4	DÉFAUTS DE REVÊTEMENT MOYENS À TRÈS IMPORTANTS.		3065

## FICHE D'INSPECTION DE LA SUPERSTRUCTURE: SECTION 6

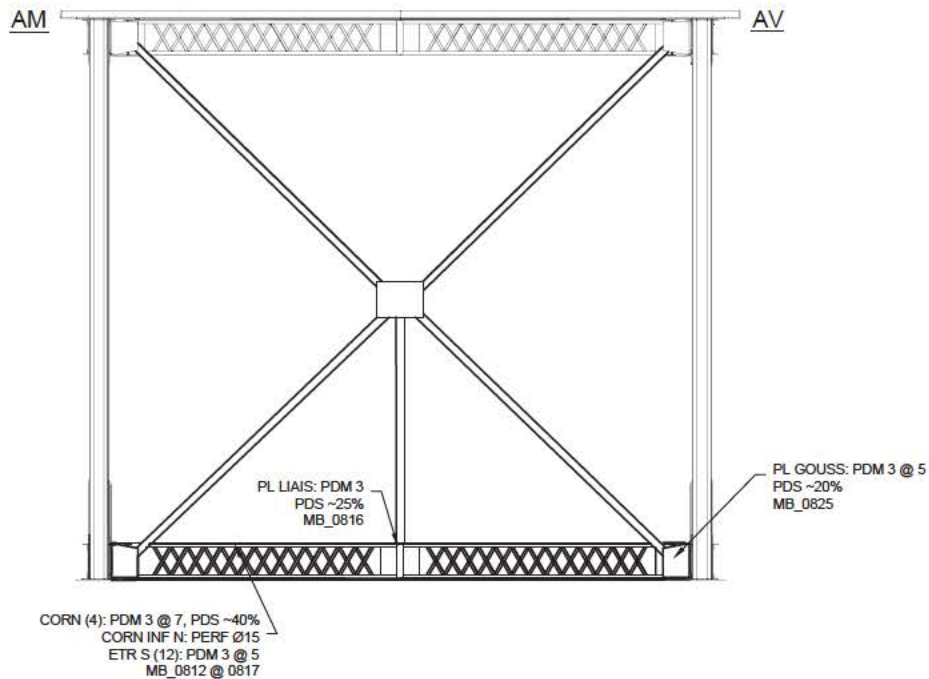
TRAVÉE : 21-22	SECTION : 6	LOCALISATION : L4-U4	TYPE : TRAVÉE À FERME 245'-0" (type E)
DATE : 2016-10-14,17	INSPECTION par : ELM, MB		█ : N.A.E

COUPE TRANSVERSALE

COTES	A	B	C	D	CEC	COMMENTAIRES	PHOTOS	ACTIVITÉ
CONTREVENTEMENT VERTICAL	97	1	1	1	3	PERTES DE MATÉRIEAUX MOYENNES À TRÈS IMPORTANTES. RÉDUCTION DE LA CAPACITÉ D'ENVIRON 25%.	MB_0748 & 0749	3221
PROTECTION CONTRE LA CORROSION	97	1	1	1	4	DÉFAUTS DE REVÊTEMENT MOYENS À TRÈS IMPORTANTS.		3065
ÉLÉMENT DE CONTREVENTEMENT TRANSVERSAL INFÉRIEUR	70	10	10	10	3	PERTES DE MATÉRIEAUX MOYENNES À TRÈS IMPORTANTES. RÉDUCTION DE LA CAPACITÉ D'ENVIRON 15%.	MB_0780 & 0781	3221
PROTECTION CONTRE LA CORROSION	97	1	1	1	4	DÉFAUTS DE REVÊTEMENT MOYENS À TRÈS IMPORTANTS.		3065

## FICHE D'INSPECTION DE LA SUPERSTRUCTURE: SECTION 6

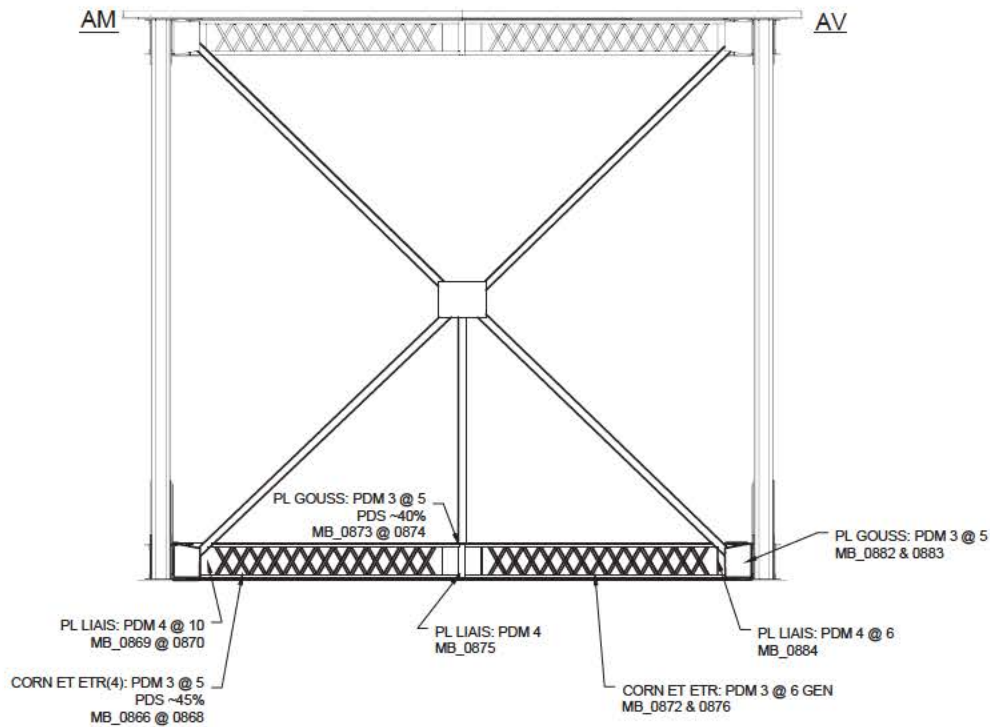
TRAVÉE : 21-22	SECTION : 6	LOCALISATION : L6-U6	TYPE : TRAVÉE À FERME 245'-0" (type E)
DATE : 2016-10-14,17	INSPECTION par : ELM, MB		█ : N.A.E

COUPE TRANSVERSALE

COTES	A	B	C	D	CEC	COMMENTAIRES	PHOTOS	ACTIVITÉ
CONTREVENTEMENT VERTICAL	97	1	1	1	3	PERTES DE MATÉRIAUX MOYENNES À TRÈS IMPORTANTES. RÉDUCTION DE LA CAPACITÉ D'ENVIRON 25%.	MB_0818	3221
PROTECTION CONTRE LA CORROSION	97	1	1	1	4	DÉFAUTS DE REVÊTEMENT MOYENS À TRÈS IMPORTANTES.		3065
ÉLÉMENT DE CONTREVENTEMENT TRANSVERSAL INFÉRIEUR	55	5	15	25	2	PERTES DE MATÉRIAUX MOYENNES À TRÈS IMPORTANTES. PERFORATION Ø15 mm. RÉDUCTION DE LA CAPACITÉ D'ENVIRON 40%.	MB_0814 & 0816	3221
PROTECTION CONTRE LA CORROSION	97	1	1	1	4	DÉFAUTS DE REVÊTEMENT MOYENS À TRÈS IMPORTANTES.		3065

## FICHE D'INSPECTION DE LA SUPERSTRUCTURE: SECTION 6

TRAVÉE : 21-22	SECTION : 6	LOCALISATION : L8-U8	TYPE : TRAVÉE À FERME 245'-0" (type E)
DATE : 2016-10-14,19	INSPECTION par : ELM, MB		██████ : N.A.E

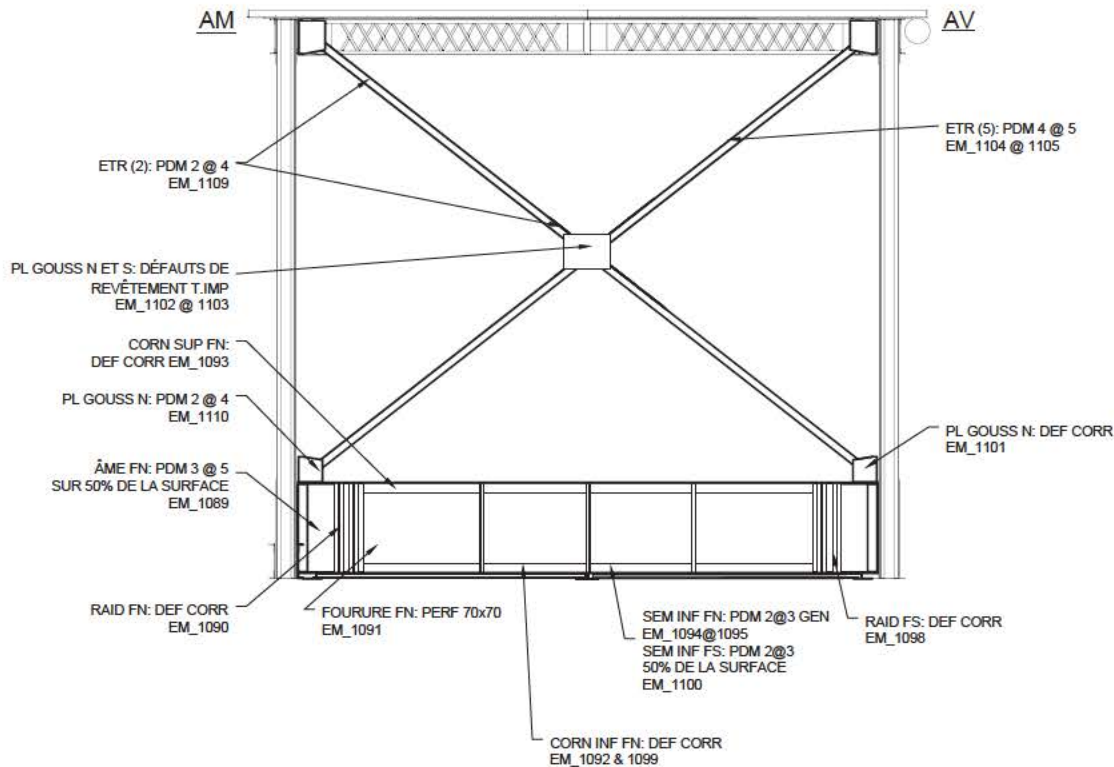
COUPE TRANSVERSALE

COTES	A	B	C	D	CEC	COMMENTAIRES	PHOTOS	ACTIVITÉ
CONTREVENTEMENT VERTICAL	97	1	1	1	2	PERTES DE MATÉRIEAUX MOYENNES À TRÈS IMPORTANTES. RÉDUCTION DE LA CAPACITÉ D'ENVIRON 40%.	MB_0873 & 0874	3221
PROTECTION CONTRE LA CORROSION	97	1	1	1	4	DÉFAUTS DE REVÊTEMENT MOYENS À TRÈS IMPORTANTES.		3065
ÉLÉMENT DE CONTREVENTEMENT TRANSVERSAL INFÉRIEUR	55	5	20	20	2	PERTES DE MATÉRIEAUX MOYENNES À TRÈS IMPORTANTES. RÉDUCTION DE LA CAPACITÉ D'ENVIRON 45%.	MB_0866 & 0868	3221
PROTECTION CONTRE LA CORROSION	97	1	1	1	4	DÉFAUTS DE REVÊTEMENT MOYENS À TRÈS IMPORTANTES.		3065



## FICHE D'INSPECTION DE LA SUPERSTRUCTURE: SECTION 6

TRAVÉE : 21-22	SECTION : 6	LOCALISATION : L10-U10	TYPE : TRAVÉE À FERME 245'-0" (type E)
DATE : 2016-10-14	INSPECTION par : ELM, MB		██████ : N.A.E

COUPE TRANSVERSALE

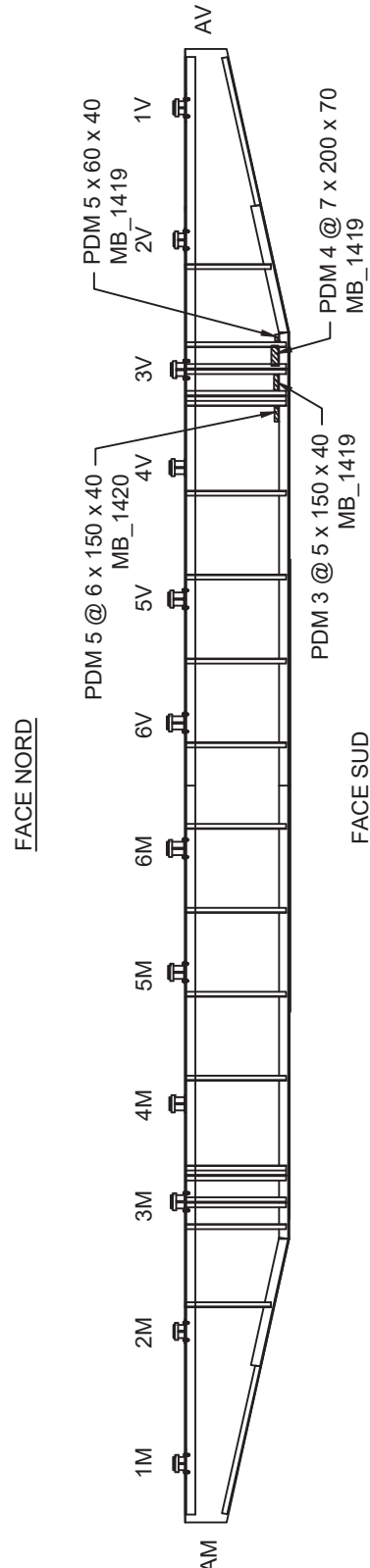
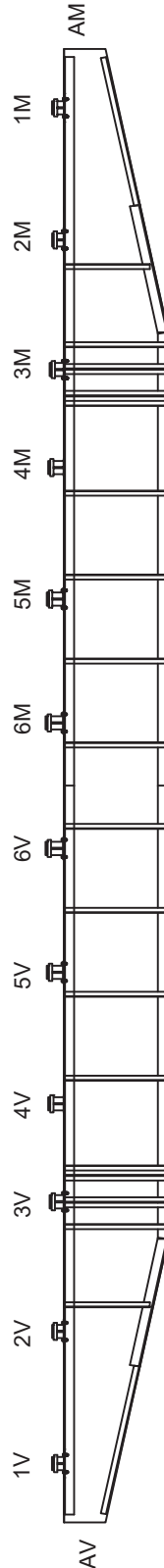
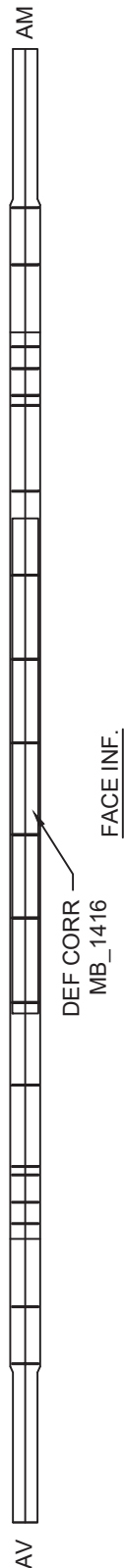
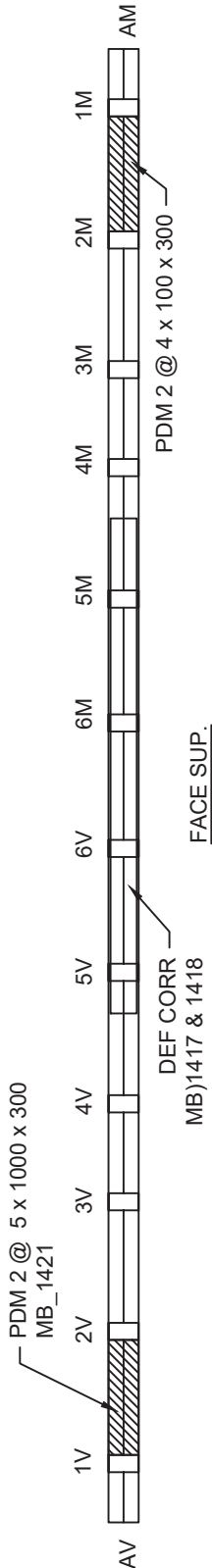
COTES	A	B	C	D	CEC	COMMENTAIRES	PHOTOS	ACTIVITÉ
CONTREVENTEMENT VERTICAL	90	2	4	4	3	PERTES DE MATÉRIAUX MOYENNES À TRÈS IMPORTANTES. DÉFORMATION PAR CORROSION. RÉDUCTION DE LA CAPACITÉ D'ENVIRON 15%.	EM_1105	3221
PROTECTION CONTRE LA CORROSION	97	1	0	2	4	DÉFAUTS DE REVÊTEMENT MOYENS ET TRÈS IMPORTANTES.	EM_1102	3065
POUTRE DE LEVAGE	48	50	1	1	3	PERTES DE MATÉRIAUX MOYENNES À TRÈS IMPORTANTES. PERFORATION 70 X 70 mm. DÉFORMATION PAR CORROSION. RÉDUCTION DE LA CAPACITÉ D'ENVIRON 15%.	EM_1091	3221
PROTECTION CONTRE LA CORROSION	80	10	5	5	3	DÉFAUTS DE REVÊTEMENT MOYENS À TRÈS IMPORTANTES.		3065

FICHE D'INSPECTION DE LA SUPESTRUCTURE: SECTION 6

SECTION : 6 TRAVÉE : 21-22  
DATE : 2016-11-02 & 07

AXE: U0  
INSPECTION PAR: MB

TYPE : POUTRE TRANSVERSALE  
: N.A.E



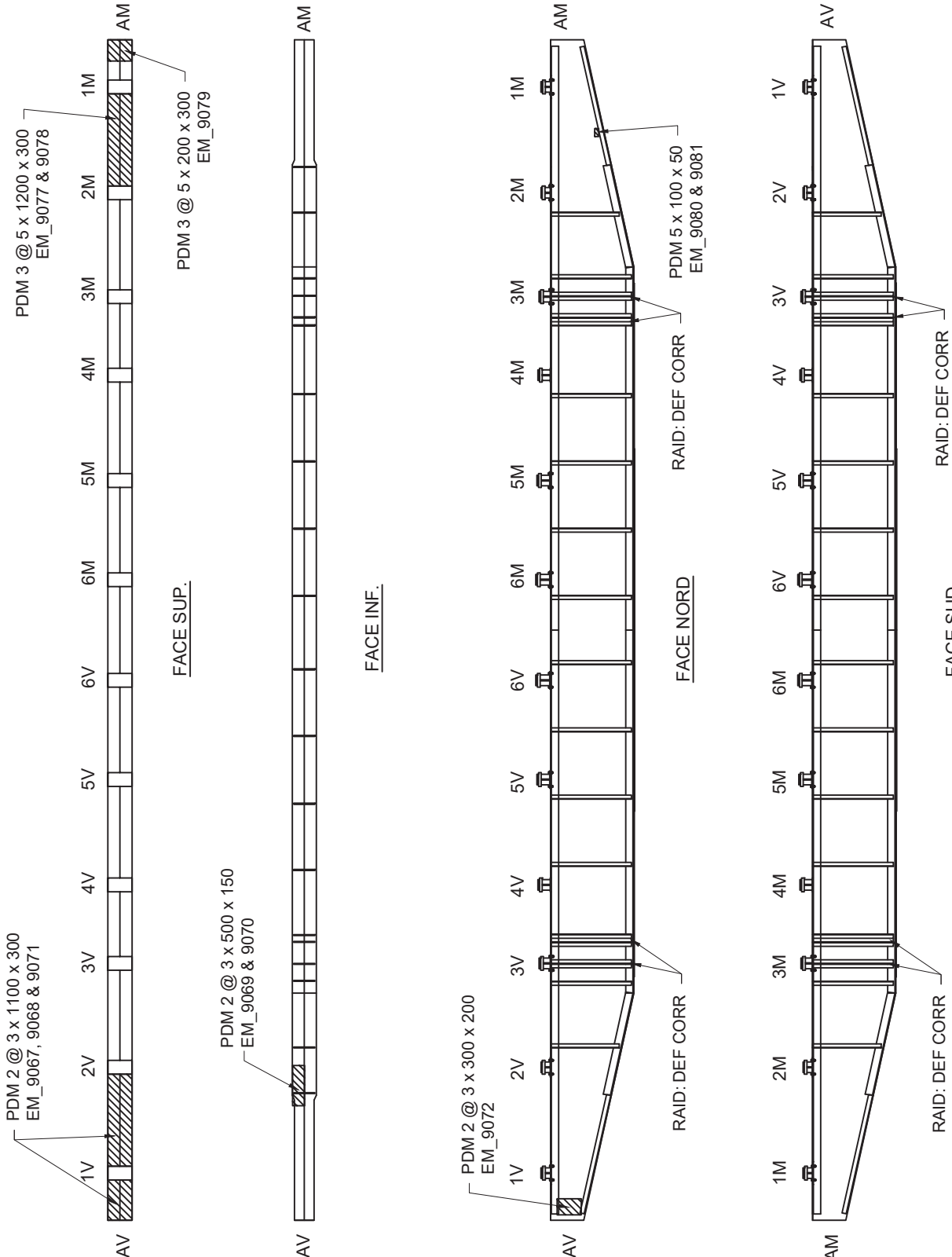
COTES	A	B	C	D	CEC	COMMENTAIRES	PHOTOS	ACTIVITÉ
MATÉRIAUX	92	4	2	2	4	PERTES DE MATÉRIAUX MOYENNES À TRÈS IMPORTANTES. DÉFORMATION PAR CORROSION. ÉLÉMENT RENFORCÉ. AUCUNE ACTIVITÉ REQUISE.	MB_1416 & 1419	
PROTECTION CONTRE LA CORROSION	94	5	1	0	4			

FICHE D'INSPECTION DE LA SUPESTRUCTURE: SECTION 6

SECTION : 6 TRAVÉE : 21-22  
DATE : 2016-10-31

AXE: U1  
INSPECTION PAR: ELM

TYPE : POUTRE TRANSVERSALE  
: N.A.E

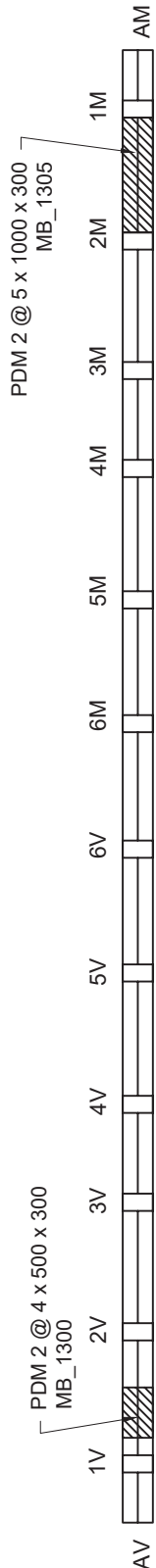


COTES	A	B	C	D	CEC	COMMENTAIRES	PHOTOS	ACTIVITÉ
MATÉRIAUX	96	1	2	1	4	PERTES DE MATÉRIAUX MOYENNES À TRÈS IMPORTANTES. DÉFORMATION PAR CORROSION. ÉLÉMENT RENFORCÉ. AUCUNE ACTIVITÉ REQUISE.	EM_9077 & 9078	
PROTECTION CONTRE LA CORROSION	95	3	1	1	4	DÉFAUTS DE REVÊTEMENT MOYENS À TRÈS IMPORTANTS	EM_9069	3065

FICHE D'INSPECTION DE LA SUPESTRUCTURE: SECTION 6

SECTION : 6 TRAVÉE : 21-22  
DATE : 2016-10-31

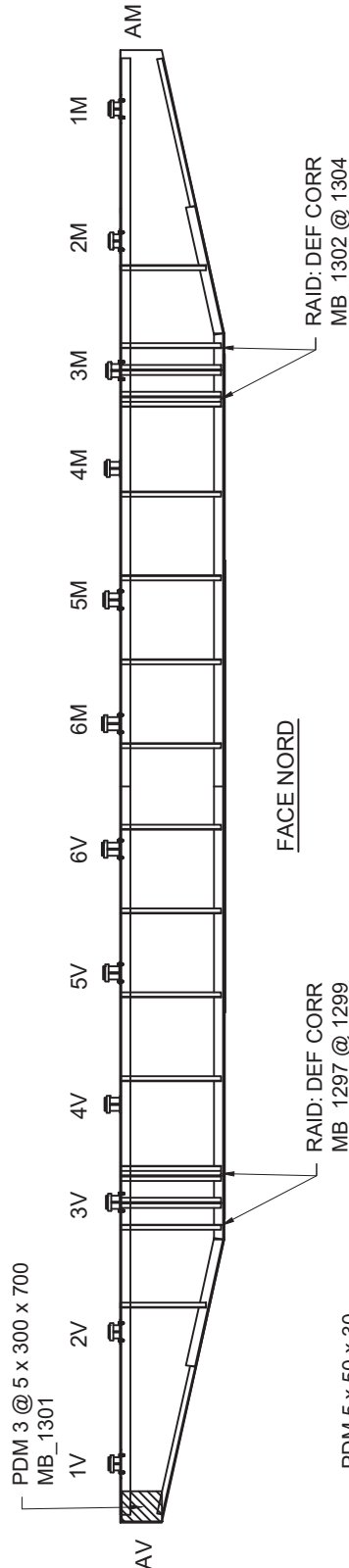
AXE: U2  
INSPECTION PAR: MB



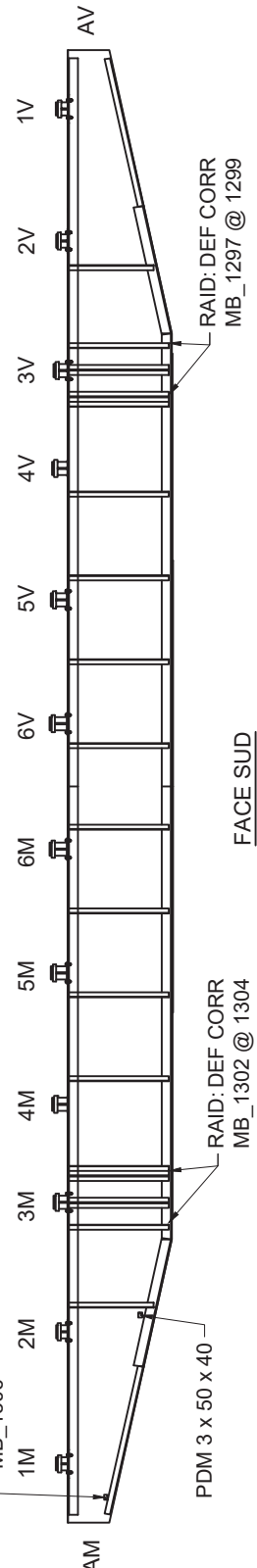
FACE SUP.



FACE INF.



FACE NORD



FACE SUD

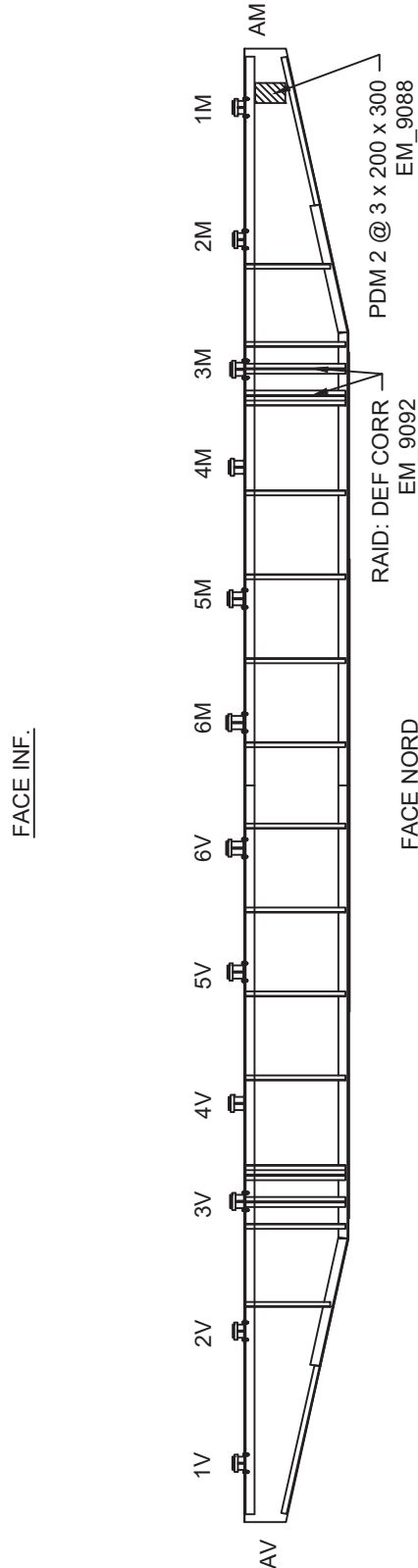
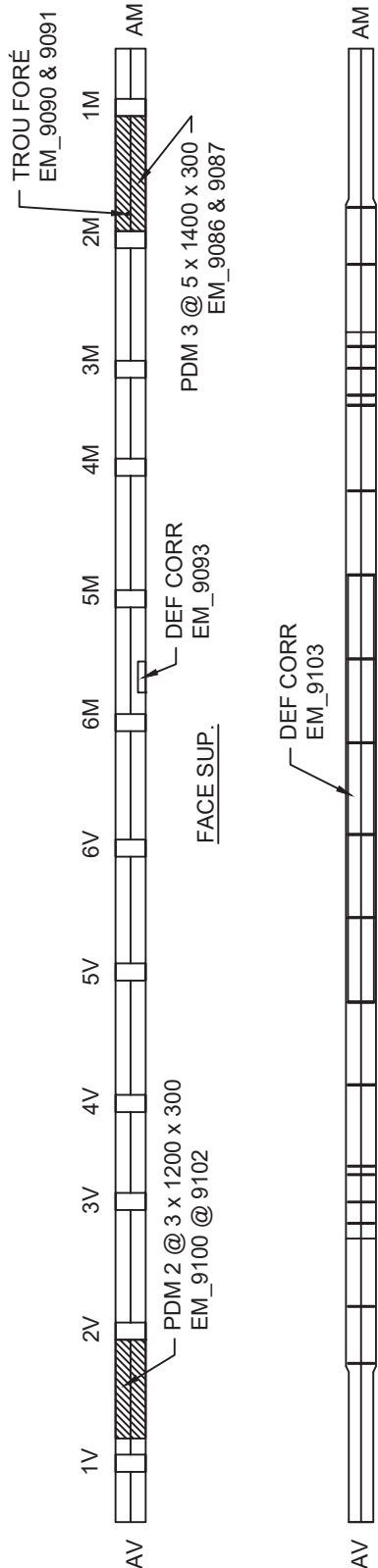
COTES	A	B	C	D	CEC	COMMENTAIRES	PHOTOS	ACTIVITÉ
MATÉRIAUX	97	1	1	1	4	PERTES DE MATÉRIAUX MOYENNES À TRÈS IMPORTANTES. DÉFORMATION PAR CORROSION. ÉLÉMENT RENFORCÉ. AUCUNE ACTIVITÉ REQUISE.	MB_1297, 1300 & 1306	
PROTECTION CONTRE LA CORROSION	95	3	1	1	4	DÉFAUTS DE REVÊTEMENT MOYENS À TRÈS IMPORTANTS	MB_1301	3065

FICHE D'INSPECTION DE LA SUPESTRUCTURE: SECTION 6

SECTION : 6 TRAVÉE : 21-22  
DATE : 2016-10-31

AXE: U3  
INSPECTION PAR: EM

TYPE : POUTRE TRANSVERSALE  
[REDACTED] : N.A.E



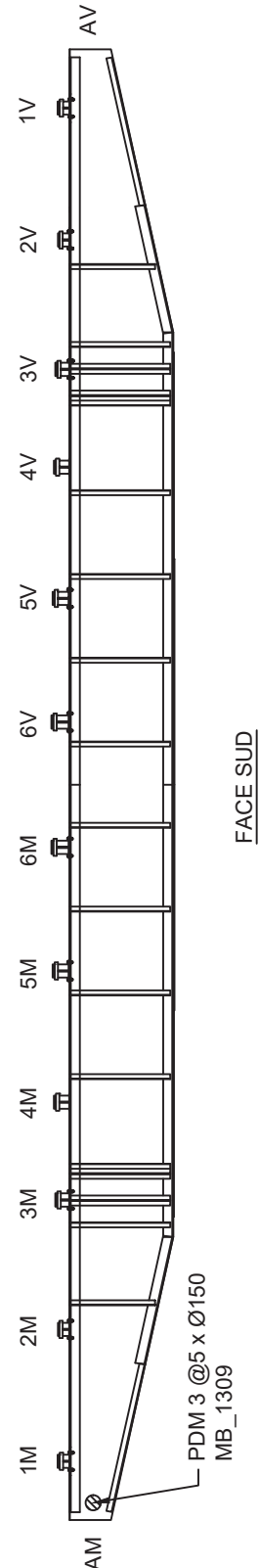
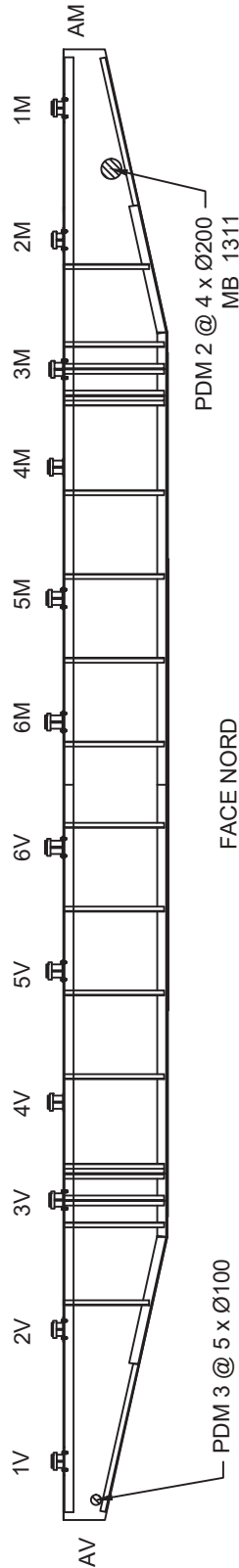
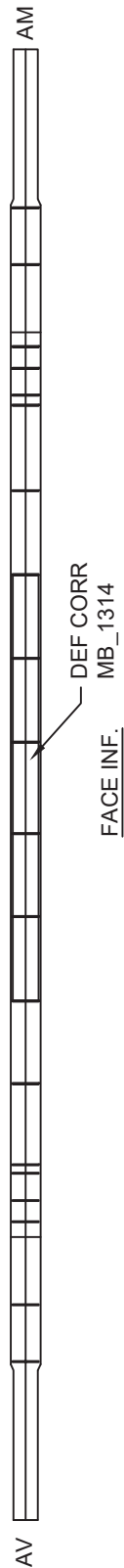
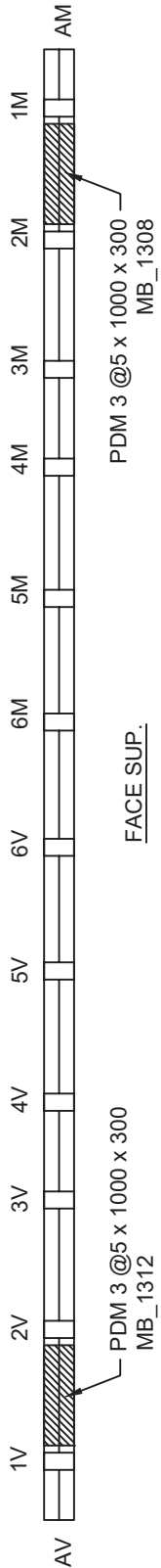
COTES		COMMENTAIRES				PHOTOS	ACTIVITÉ
MATÉRIAUX	97	1	1	1	4	EM_9087 & 9103	
PROTECTION CONTRE LA CORROSION	95	3	1	1	4	EM_9101	3065

FICHE D'INSPECTION DE LA SUPESTRUCTURE: SECTION 6

SECTION : 6 TRAVÉE : 21-22  
DATE : 2016-10-31

AXE: U4  
INSPECTION PAR: MB

TYPE : POUTRE TRANSVERSALE  
: N.A.E



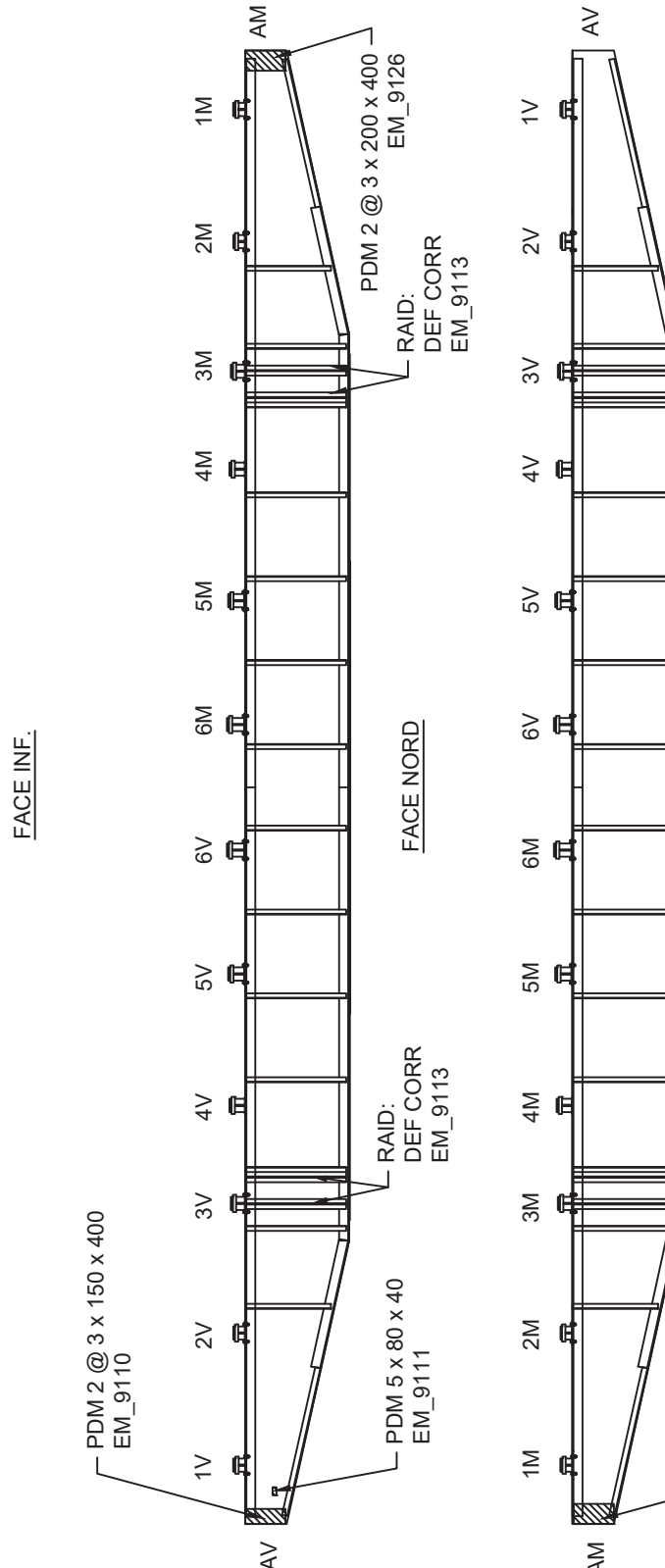
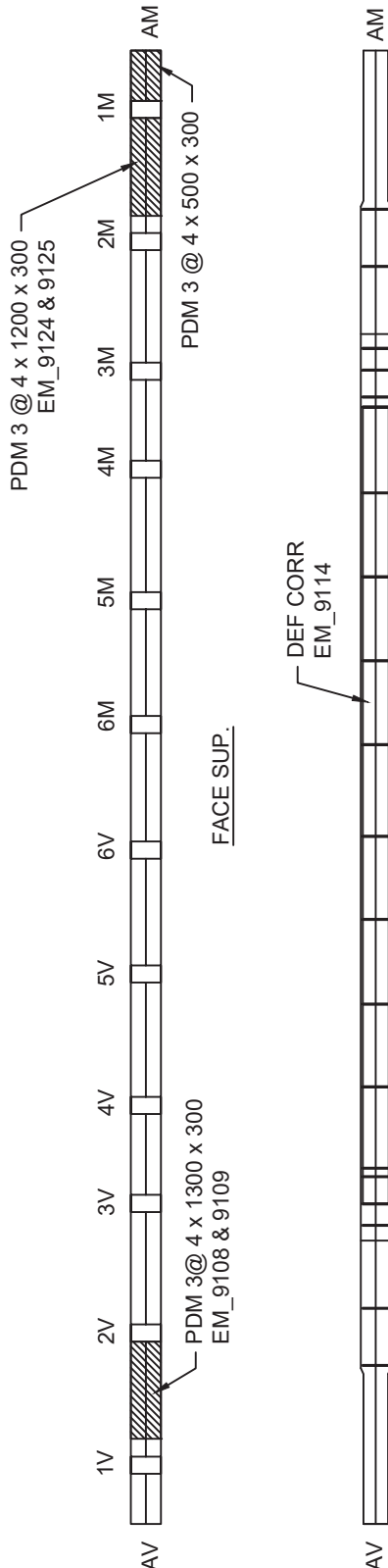
COTES		COMMENTAIRES				PHOTOS	ACTIVITÉ
MATÉRIAUX	97	1	1	1	4	MB_1308 & 1309	
PROTECTION CONTRE LA CORROSION	95	3	1	1	4	MB_1314	3065

FICHE D'INSPECTION DE LA SUPESTRUCTURE: SECTION 6

SECTION : 6 TRAVÉE : 21-22  
DATE : 2016-10-31

AXE: U5  
INSPECTION PAR: EM

TYPE : POUTRE TRANSVERSALE



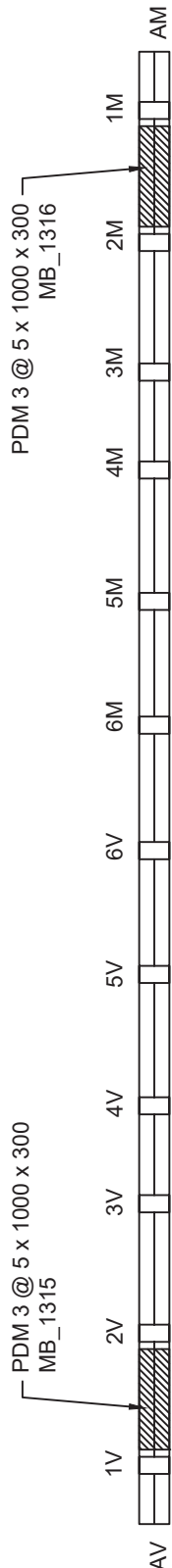
COTES	A	B	C	D	CEC	COMMENTAIRES	PHOTOS	ACTIVITÉ
MATÉRIAUX	96	1	2	1	4	PERTES DE MATÉRIAUX MOYENNES À TRÈS IMPORTANTES. DÉFORMATION PAR CORROSION. ÉLÉMENT RENFORCÉ. AUCUNE ACTIVITÉ REQUISE.	EM_9109 & 9111	
PROTECTION CONTRE LA CORROSION	95	3	1	1	4	DÉFAUTS DE REVÊTEMENT MOYENS À TRÈS IMPORTANTS.	EM_9112 & 9113	3065

FICHE D'INSPECTION DE LA SUPESTRUCTURE: SECTION 6

SECTION : 6 TRAVÉE : 21-22  
DATE : 2016-10-31

AXE: U6  
INSPECTION PAR: MB

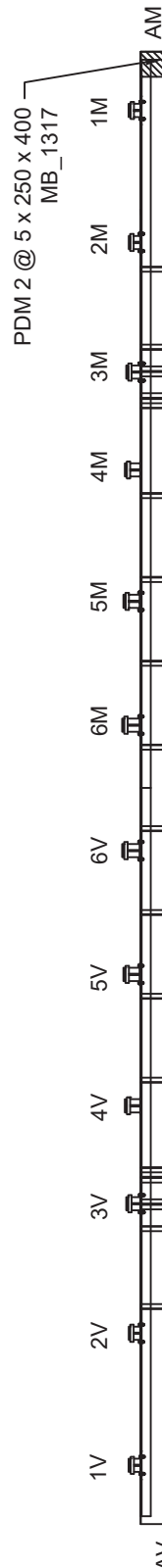
TYPE : POUTRE TRANSVERSALE  
: N.A.E



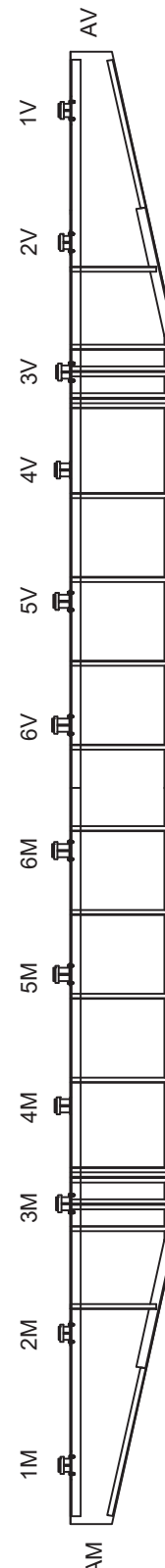
FACE SUP.



FACE INF.



FACE NORD



FACE SUD

COTES	A	B	C	D	CEC	COMMENTAIRES	PHOTOS	ACTIVITÉ
MATÉRIAUX	97	1	1	1	4	PERTES DE MATÉRIAUX MOYENNES À TRÈS IMPORTANTES. DÉFORMATION PAR CORROSION. ÉLÉMENT RENFORCÉ. AUCUNE ACTIVITÉ REQUISE.	MB_1315 & 1317	
PROTECTION CONTRE LA CORROSION	95	3	1	1	4	DÉFAUTS DE REVÊTEMENT MOYENS À TRÈS IMPORTANTS.		3065

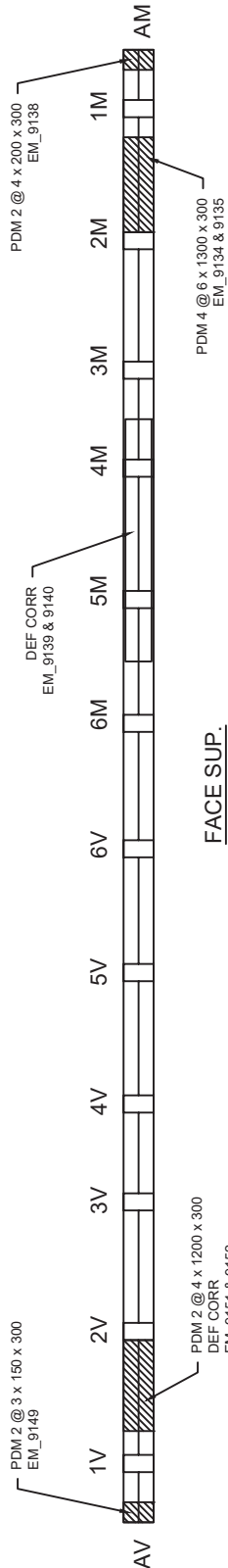


FICHE D'INSPECTION DE LA SUPESTRUCTURE: SECTION 6

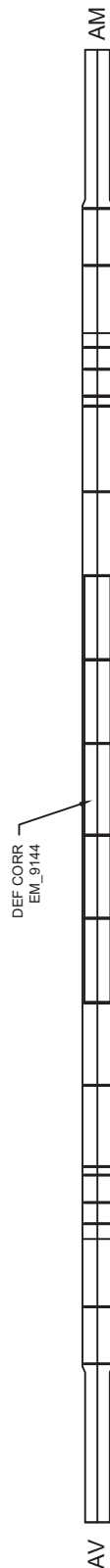
SECTION : 6 TRAVÉE : 21-22  
DATE : 2016-10-31

AXE: U7  
INSPECTION PAR: EM

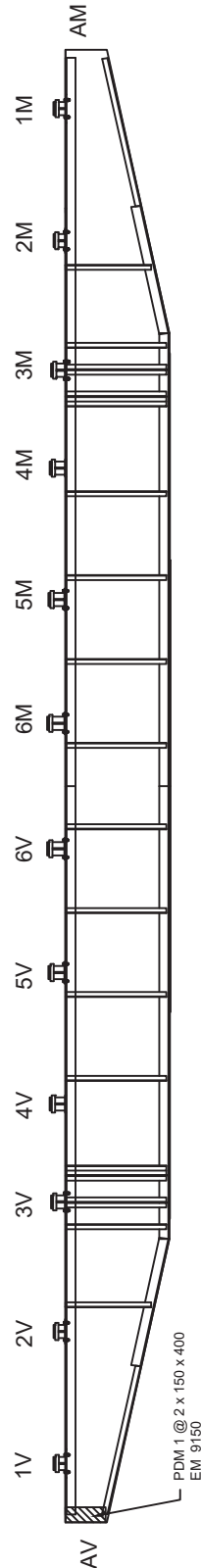
TYPE : POUTRE TRANSVERSALE  
: N.A.E



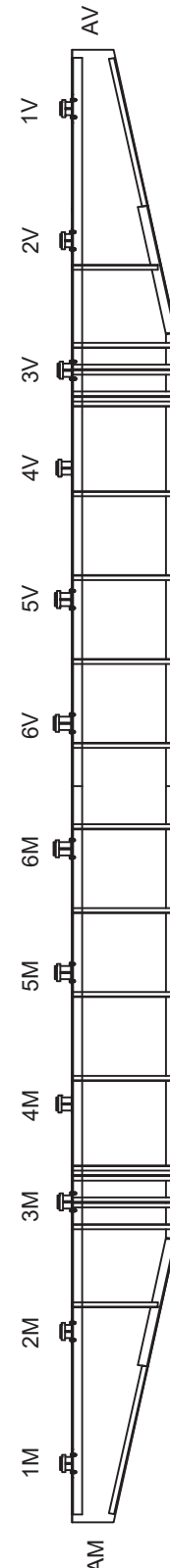
FACE SUP.



FACE INF.



FACE NORD



FACE SUD

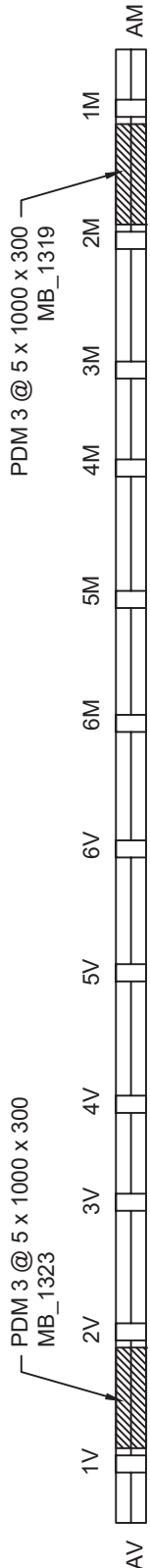
COTES	A	B	C	D	CEC	COMMENTAIRES	PHOTOS	ACTIVITÉ
MATÉRIAUX	96	1	2	1	4	PERTES DE MATÉRIAUX MOYENNES À TRÈS IMPORTANTES. DÉFORMATION PAR CORROSION. ÉLÉMENT RENFORCÉ. AUCUNE ACTIVITÉ REQUISE.	EM_9139 & 9151	
PROTECTION CONTRE LA CORROSION	96	2	1	1	4	DÉFAUTS DE REVÊTEMENT MOYENS À TRÈS IMPORTANTS.	EM_9144	3065

FICHE D'INSPECTION DE LA SUPESTRUCTURE: SECTION 6

SECTION : 6 TRAVÉE : 21-22  
DATE : 2016-10-31

AXE: U8  
INSPECTION PAR: MB

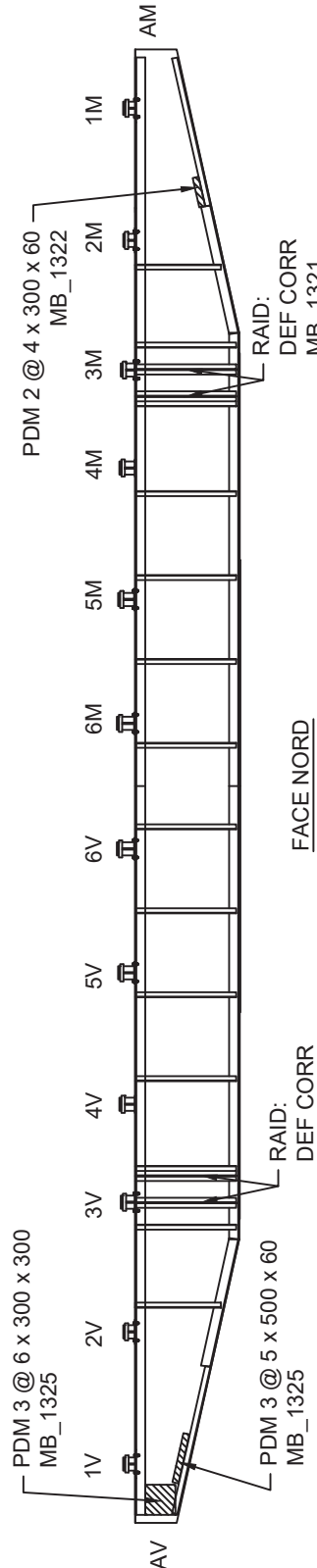
TYPE : POUTRE TRANSVERSALE  
[REDACTED] : N.A.E



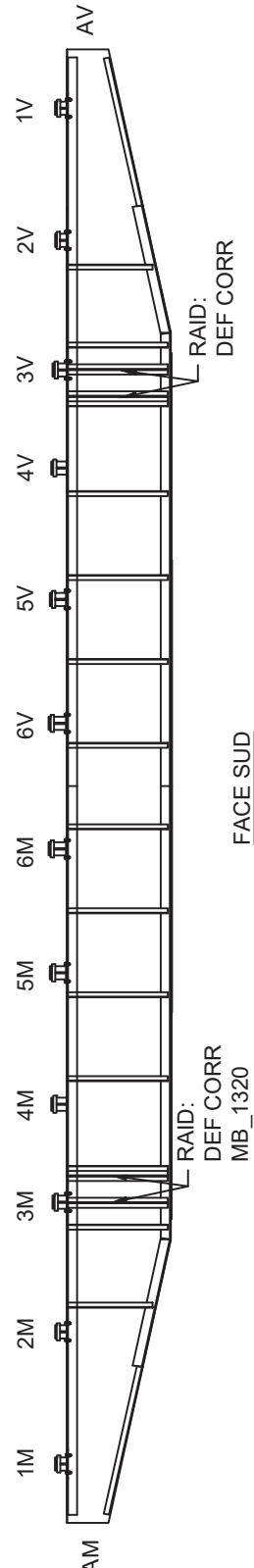
FACE SUP.



FACE INF.



FACE NORD



FACE SUD

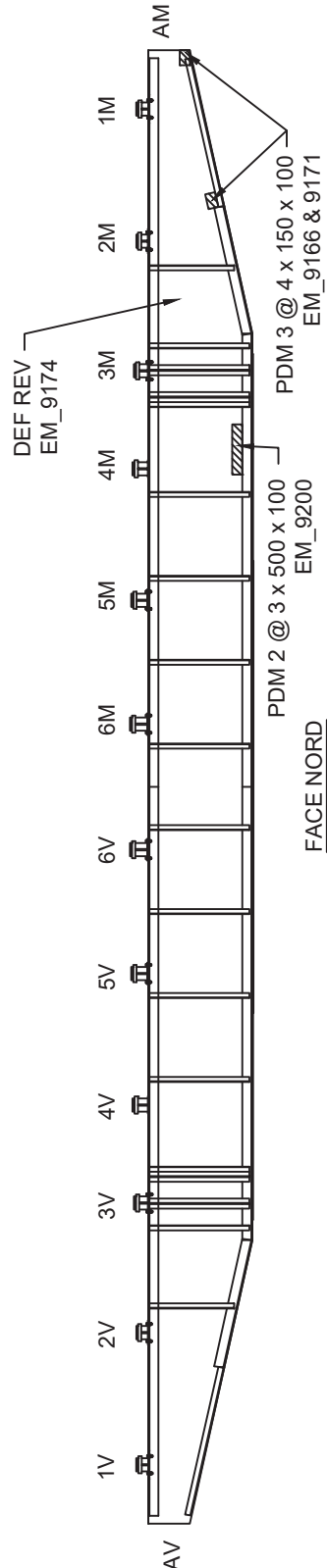
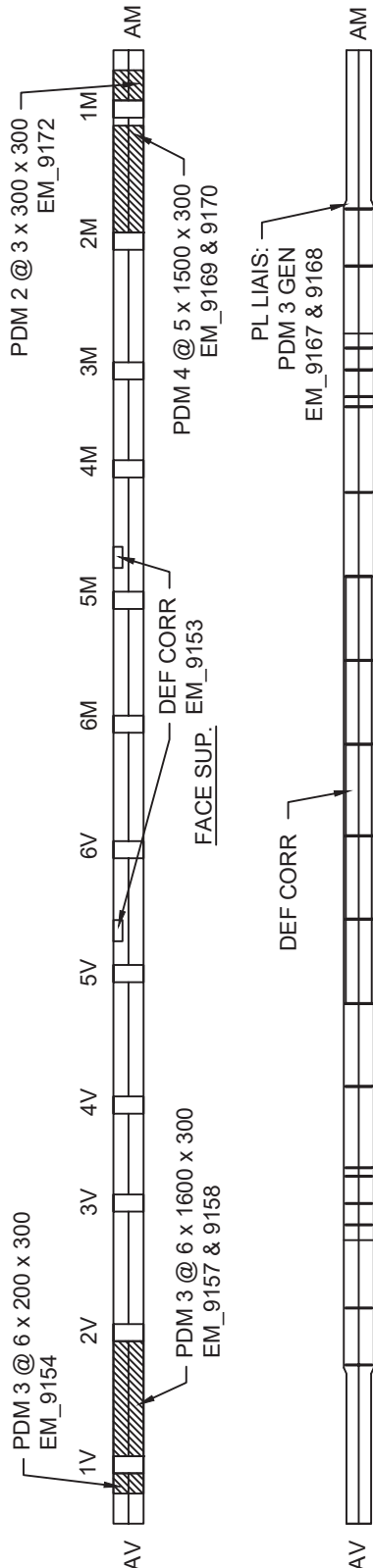
COTES	A	B	C	D	CEC	COMMENTAIRES	PHOTOS	ACTIVITÉ
MATÉRIAUX	97	1	1	1	4	PERTES DE MATÉRIAUX MOYENNES À TRÈS IMPORTANTES. DÉFORMATION PAR CORROSION. ÉLÉMENT RENFORCÉ. AUCUNE ACTIVITÉ REQUISE.	MB_1319 & 1325	
PROTECTION CONTRE LA CORROSION	95	3	1	1	4	DÉFAUTS DE REVÊTEMENT MOYENS À TRÈS IMPORTANTS.	MB_1323	3065

FICHE D'INSPECTION DE LA SUPESTRUCTURE: SECTION 6

SECTION : 6 TRAVÉE : 21-22  
DATE : 2016-11-01

AXE: U9  
INSPECTION PAR: EM

TYPE : POUTRE TRANSVERSALE  
: N.A.E



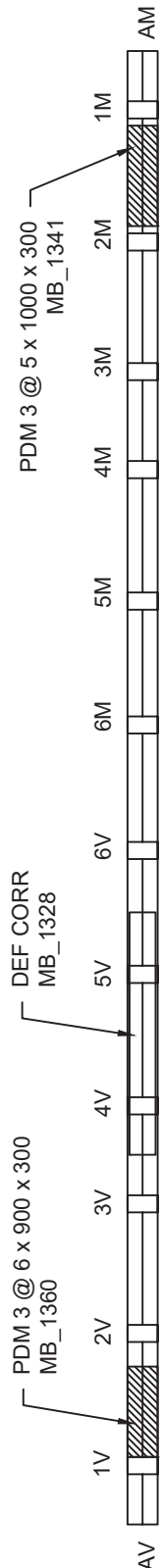
COTES	A	B	C	D	CEC	COMMENTAIRES	PHOTOS	ACTIVITÉ
MATÉRIAUX	96	2	1	1	4	PERTES DE MATÉRIAUX MOYENNES À TRÈS IMPORTANTES. DÉFORMATION PAR CORROSION. ÉLÉMENT RENFORCÉ. AUCUNE ACTIVITÉ REQUISE.	EM_9158 & 9169	
PROTECTION CONTRE LA CORROSION	85	10	3	2	3	DÉFAUTS DE REVÊTEMENT MOYENS À TRÈS IMPORTANTS.	EM_9170 & 9174	3065

FICHE D'INSPECTION DE LA SUPESTRUCTURE: SECTION 6

SECTION : 6 TRAVÉE : 21-22  
DATE : 2016-11-01

AXE: U10  
INSPECTION PAR: MB

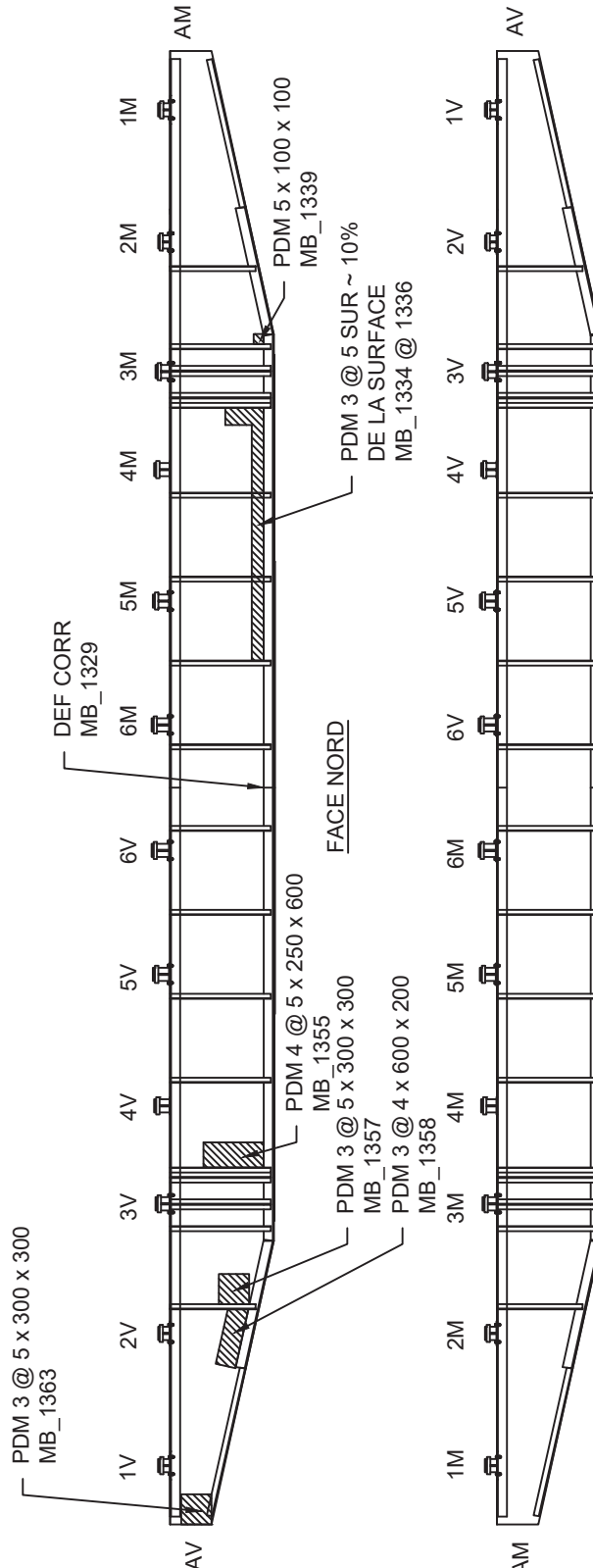
TYPE : POUTRE TRANSVERSALE  
: N.A.E



FACE SUP.



FACE INF.



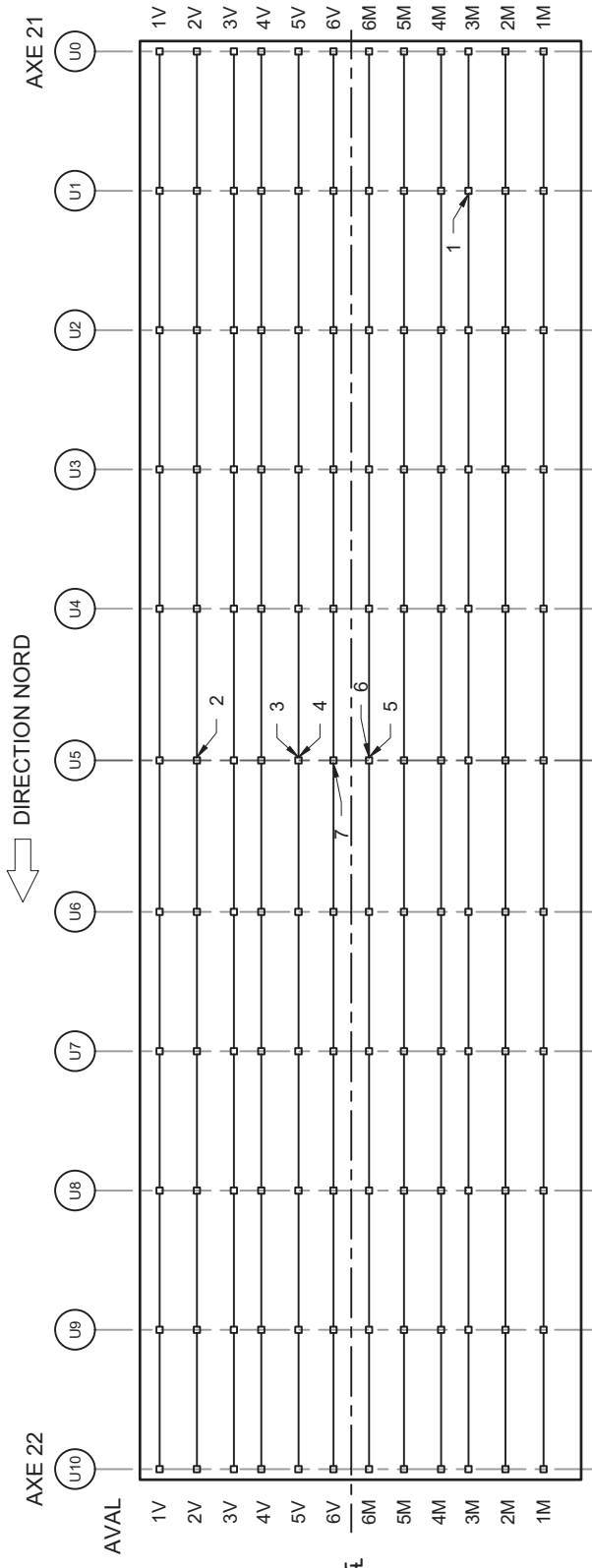
FACE NORD

FACE SUD

COTES	A	B	C	D	CEC	COMMENTAIRES	PHOTOS	ACTIVITÉ
MATÉRIAUX	83	6	5	6	4	PERTES DE MATÉRIAUX MOYENNES À TRÈS IMPORTANTES. DÉFORMATION PAR CORROSION. ÉLÉMENT RENFORCÉ. AUCUNE ACTIVITÉ REQUISE.	MB_1336 & 1355	
PROTECTION CONTRE LA CORROSION	85	10	3	2	3	DÉFAUTS DE REVÊTEMENT MOYENS À TRÈS IMPORTANTS.		3065

FICHE D'INSPECTION DE LA STRUCTURE D'ACIER

SECTION : 6      TRAVÉE : 21-22      ÉLÉMENTS: NERVURES ET PLATELAGE  
DATE : 2016-10-31 & 2016-11-01      INSPECTION PAR: EM & MB      : N.A.É.

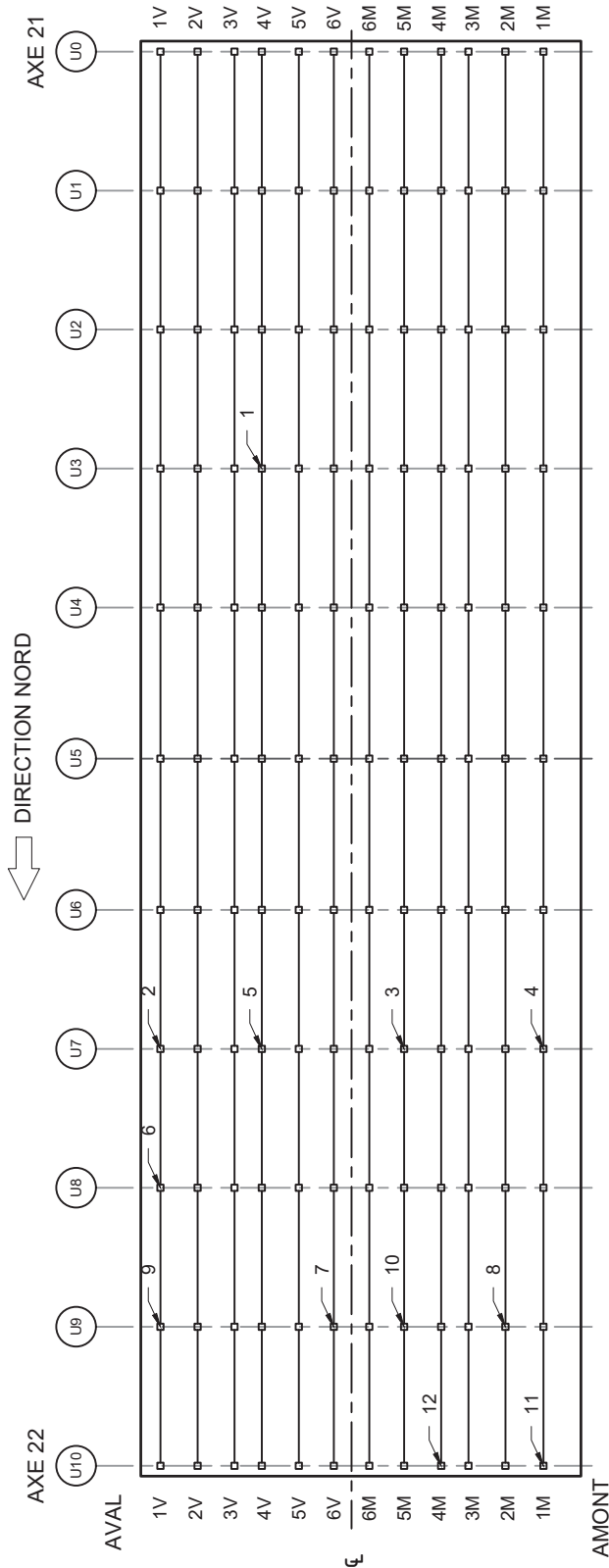


No	LOCALISATION	DÉFAUT	# PHOTO
1	U1-U2 3M S FAV	ECL.100 x100	EM_9075 & 9076
2	U4-U5 2V N FAM	FISS < 0.05	EM_9105 & 9107
3	U4-U5 5V N FAV	FISS 0.1	EM_9118 & 9119
4	U4-U5 5V N FAM	FISS < 0.05	EM_9115 & 9116
5	U4-U5 6M N FAM	FISS < 0.05	EM_9122 & 9123
6	U4-U5 6M N FAV	FISS < 0.05	EM_9120 & 9121
7	U5-U6 6V S FAM	FISS 0.05	EM_9117

LOC	U0-U1				U1-U2				U2-U3				U3-U4				U4-U5			
	A	B	C	D	A	B	C	D	A	B	C	D	A	B	C	D	A	B	C	D
COTE	99	1	0	0	98	1	1	0	99	1	0	0	99	1	0	0	99	1	0	0
	U5-U6				U6-U7				U7-U8				U8-U9				U9-U10			
COTE	A	B	C	D	A	B	C	D	A	B	C	D	A	B	C	D	A	B	C	D
	99	1	0	0	99	1	0	0	99	1	0	0	99	1	0	0	99	1	0	0
GEN	99	1	0	0																

FICHE D'INSPECTION DE LA STRUCTURE D'ACIER

SECTION : 6      TRAVÉE : 21-22      ÉLÉMENTS: APPAREILS D'APPUI À PLATINE  
DATE : 2016-10-31 & 2016-11-01      INSPECTION PAR: EM & MB      : N.A.É.

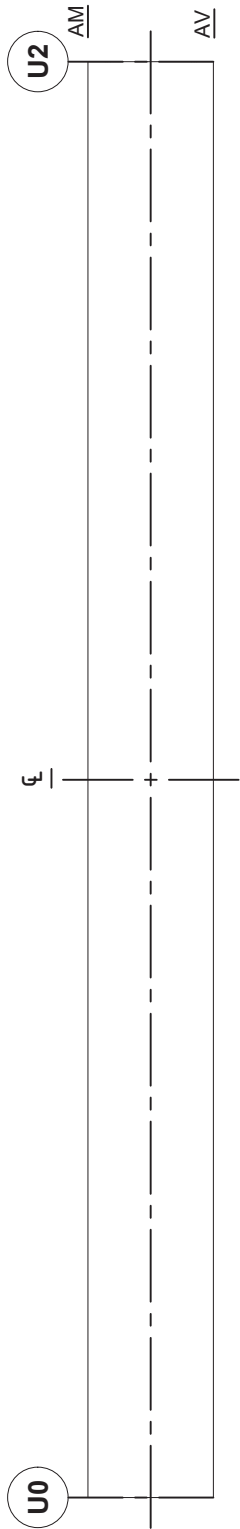


No	LOCALISATION DÉFAUT	# PHOTO
1	U3 4V DEPL TRANS 2mm	EM_9096 & 9097
2	U7 1V RENFL MOY	EM_9147 & 9148
3	U7 5M DEPL TRANS 10mm	EM_9141 & 9143
4	U7 1M PERTE DE CONTACT ~ 25%	EM_9136 & 9137
5	U7 4V PERTE DE CONTACT < 10%	EM_9145 & 9146
6	U8 1V RENFL MOY	MB_1324
7	U9 6V PERTE DE CONTACT ~ 20%	EM_9159 & 9160
8	U9 2M PERTE DE CONTACT ~ 15%	EM_9164 & 9165
9	U9 1V PERTE DE CONTACT ~ 15%	EM_9155 & 9156
10	U9 5M DEPL TRANS 5mm RENFL MOY	EM_9161 & 9162
11	U10 1M RENFL MOY	MB_1342
12	U10 4M PERTE DE CONTACT ~ 10%	MB_1333

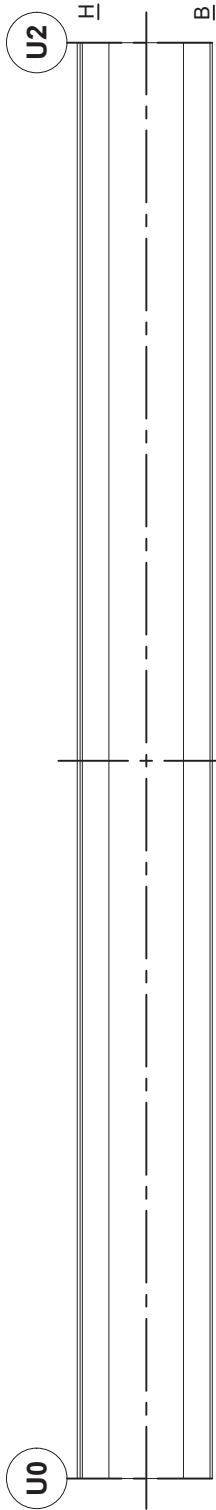
LOC	U0			U1			U2			U3			U4			U5									
	A	B	C	D	CEC	A	B	C	D	CEC	A	B	C	D	CEC	A	B	C	D	CEC					
COTE	100	0	0	0	4	100	0	0	0	4	100	0	0	0	3	100	0	0	0	4	100	0	0	0	4
LOC	U6			U7			U8			U9			U10												
COTE	A	B	C	D	CEC	A	B	C	D	CEC	A	B	C	D	CEC	A	B	C	D	CEC	A	B	C	D	CEC
	100	0	0	0	4	92	8	0	0	3	92	8	0	0	4	92	8	0	0	3	92	8	0	0	3

FICHE D'INSPECTION DE LA SUPERSTRUCTURE: SECTION 6

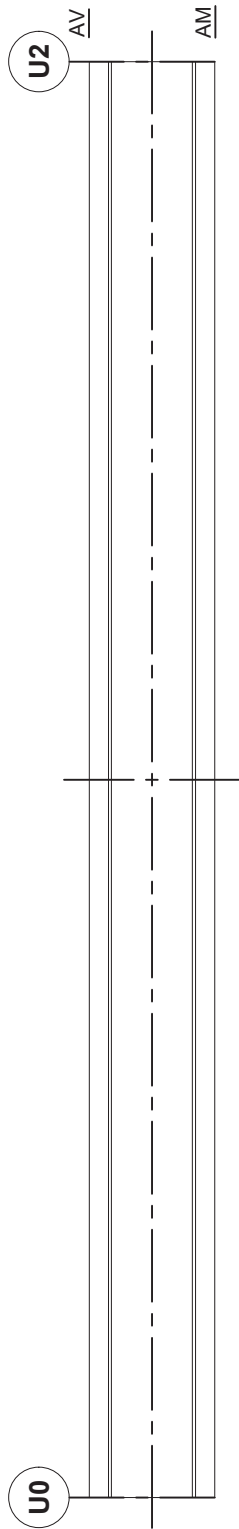
SECTION: 6	TRAVÉE : 22-23	FERME: AMONT	CORDE SUP.: U0-U2	TYPE: POUTRE TRIANGULÉE
DATE: 2016-10-19	INSPECTION PAR: EM			 N.A.E.



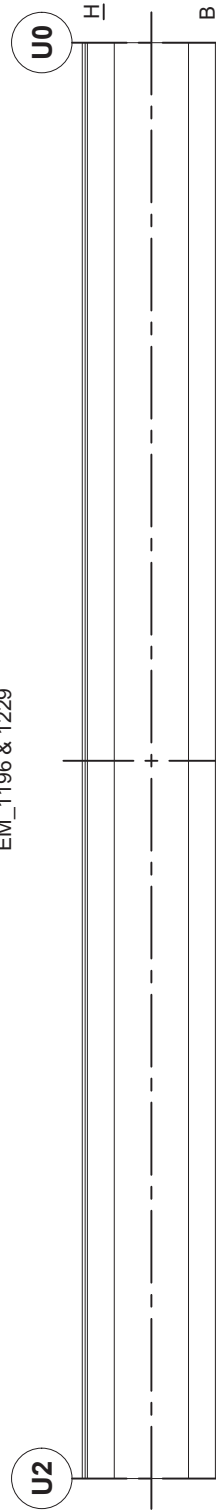
FACE SUP.



FACE AVAL



FACE INF.  
 EM\_1196 & 1229

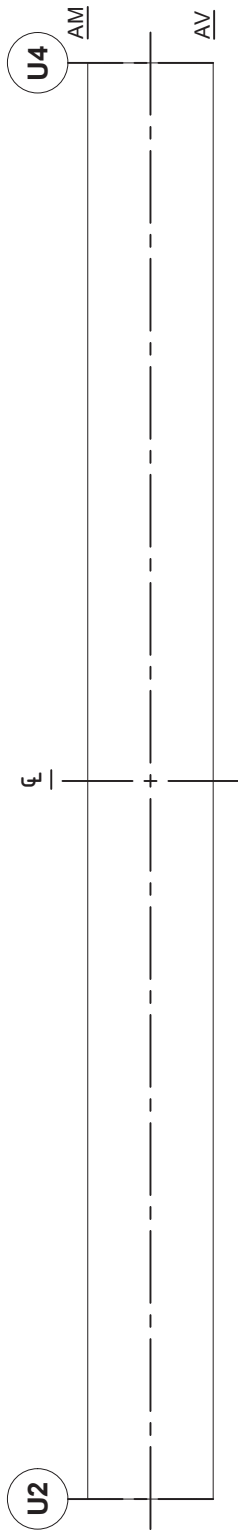


FACE AMONT

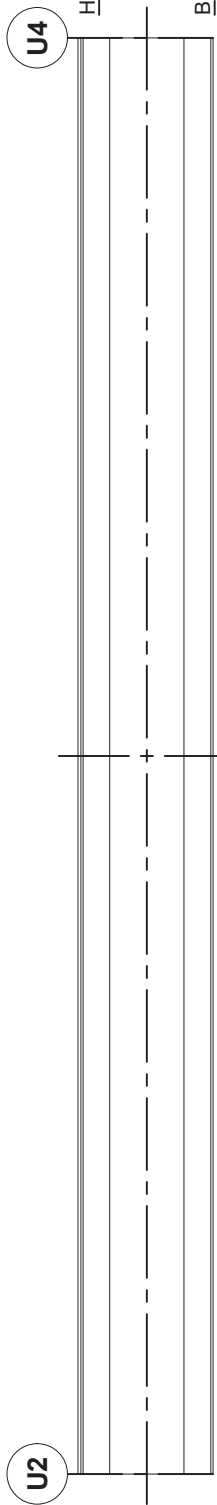
COTES	SECTION TYPE				COMMENTAIRES	PHOTOS	ACTIVITÉ
	A	B	C	D			
MATÉRIAUX	98	2	0	0			4
PROTECTION CONTRE LA CORROSION	99	1	0	0			4

FICHE D'INSPECTION DE LA SUPERSTRUCTURE: SECTION 6

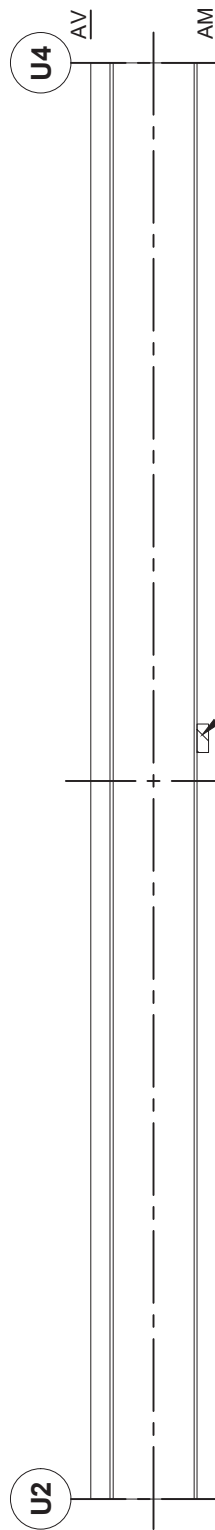
SECTION: 6    TRAVÉE : 22-23    FERME: AMONT    CORDE SUP.: U2-U4    TYPE: POUTRE TRIANGULÉE  
 DATE: 2016-10-19 & 2016-11-01    INSPECTION PAR: EM    ██████████ N.A.E.



FACE SUP.

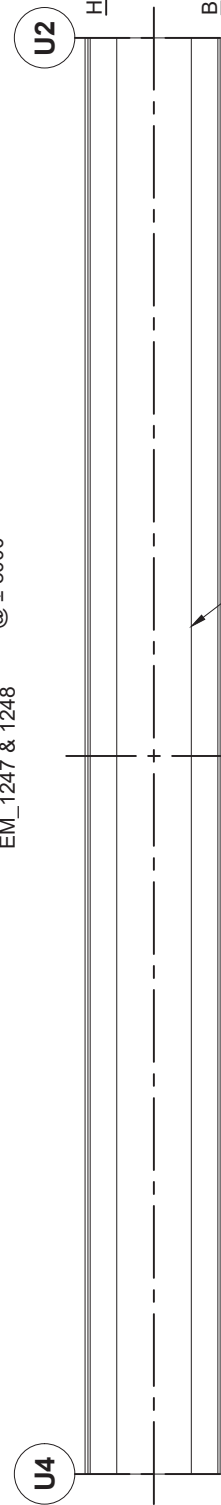


FACE AVAL



FACE INF.  
 EM\_1247 & 1248

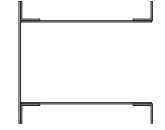
PDM 6 x 300 x 60  
 EM\_9241 & 9242  
 @ ± 8000



FACE AMONT

DEF CORR  
 EM\_9230 & 9231

SECTION TYPE

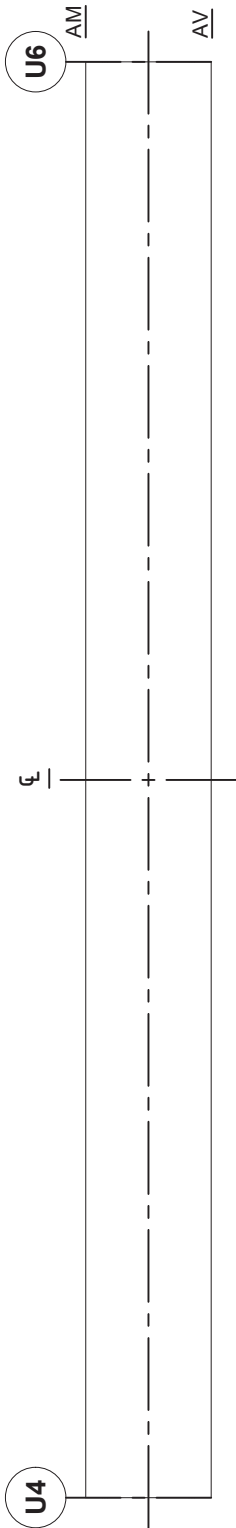


COTES	A				B				CEC	COMMENTAIRES	PHOTOS	ACTIVITÉ
	97	2	0	1	99	1	0	0				
MATÉRIAUX	97	2	0	1	99	1	0	0	4	PERTES DE MATÉRIAUX MOYENNES ET TRÈS IMPORTANTES. DÉFORMATION PAR CORROSION. AUCUNE ACTIVITÉ REQUISE.		
PROTECTION CONTRE LA CORROSION	99	1	0	0	99	1	0	0	4			

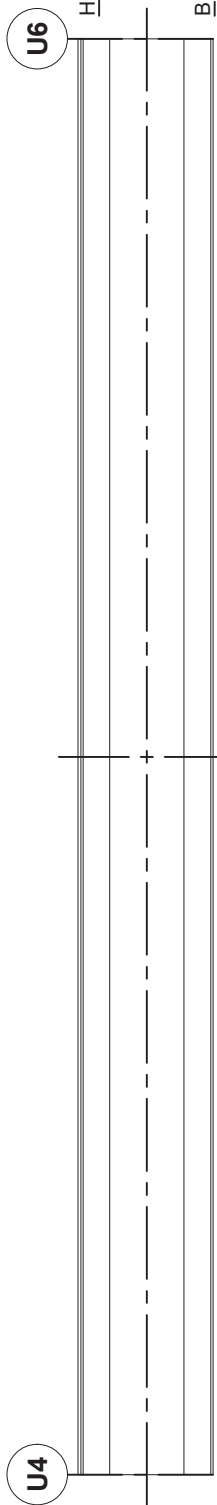


FICHE D'INSPECTION DE LA SUPERSTRUCTURE: SECTION 6

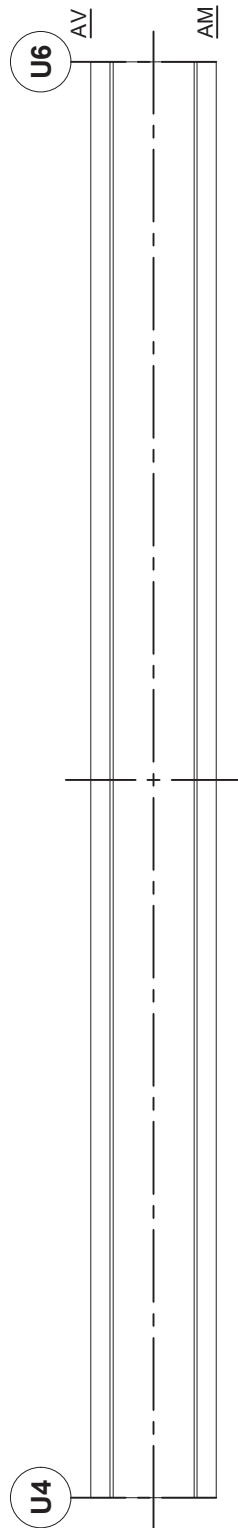
SECTION: 6	TRAVÉE : 22-23	FERME: AMONT	CORDE SUP.: U4-U6	TYPE: POUTRE TRIANGULÉE
DATE: 2016-10-20	INSPECTION PAR: JM	[REDACTED] N.A.E.		



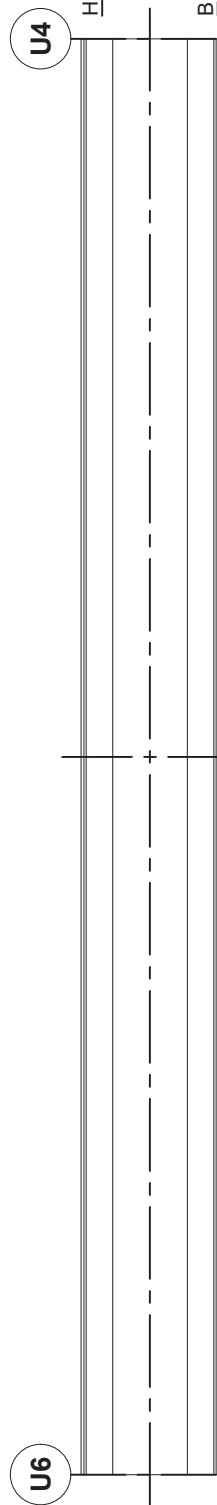
FACE SUP.



FACE AVAL

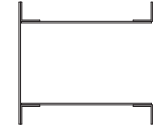


FACE INF.



FACE AMONT

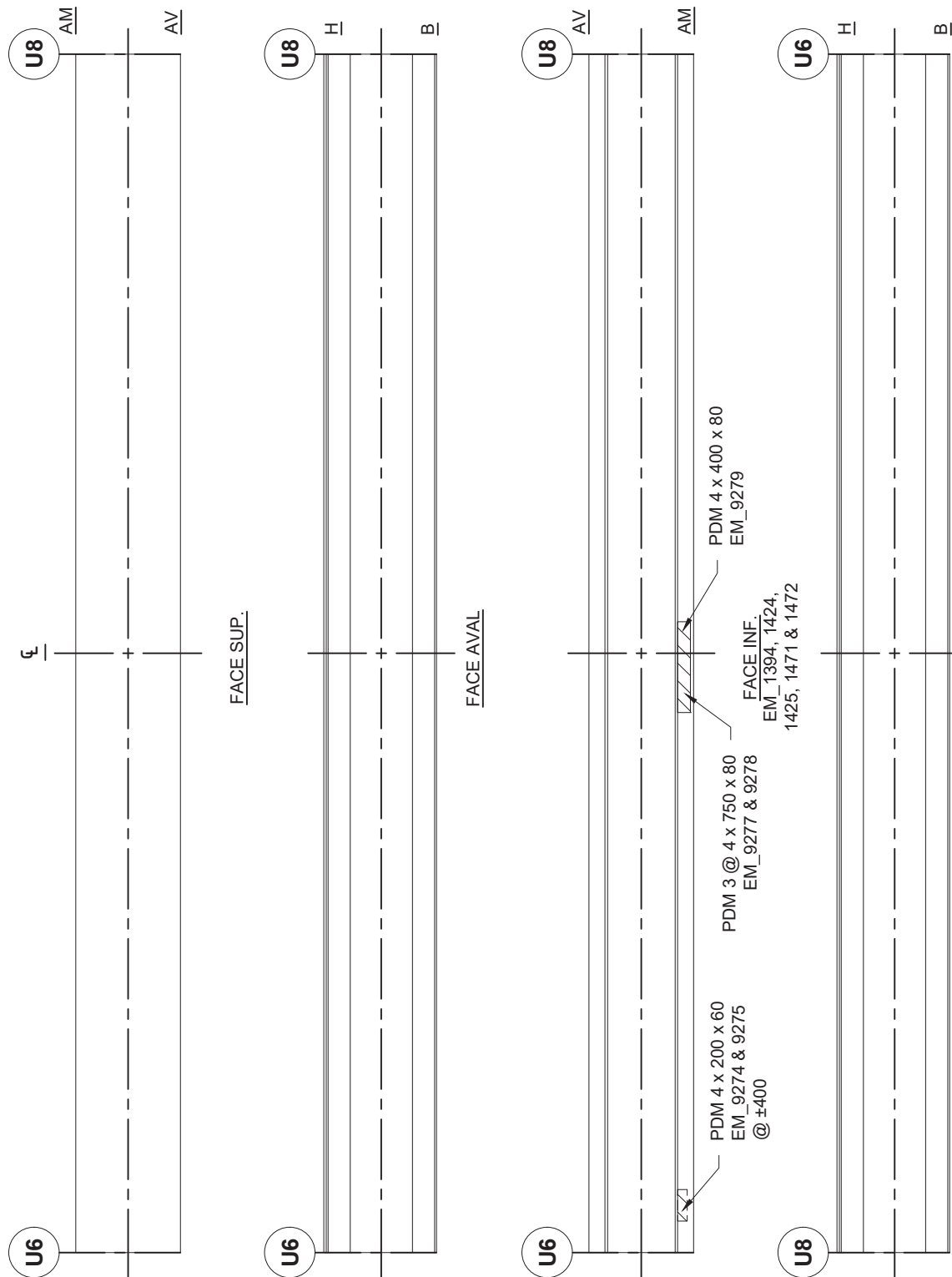
SECTION TYPE



COTES	A				B				COMMENTAIRES	PHOTOS	ACTIVITÉ
	A	B	C	D	A	B	C	D			
MATÉRIAUX	98	2	0	0	4	0	0	0			
PROTECTION CONTRE LA CORROSION	98	2	0	0	4	0	0	0			

FICHE D'INSPECTION DE LA SUPERSTRUCTURE: SECTION 6

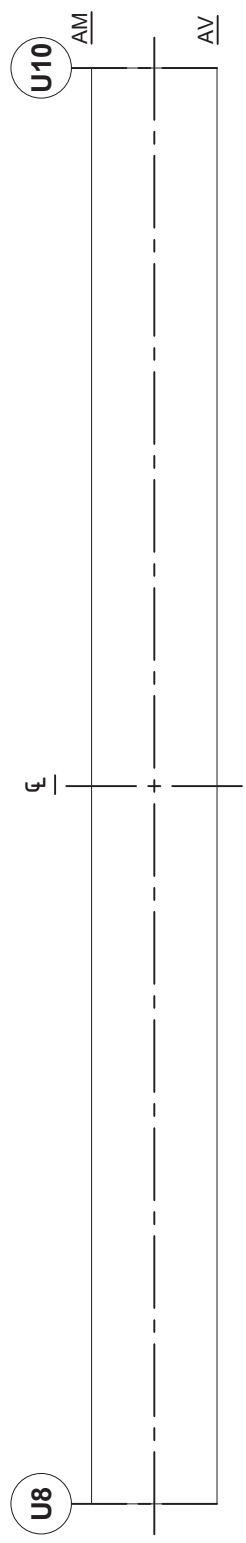
SECTION: 6	TRAVÉE : 22-23	FERME: AMONT	CORDE SUP.: U6-U8	TYPE: POUTRE TRIANGULÉE
DATE: 2016-10-24 & 2016-11-01	INSPECTION PAR: EM			N.A.E.



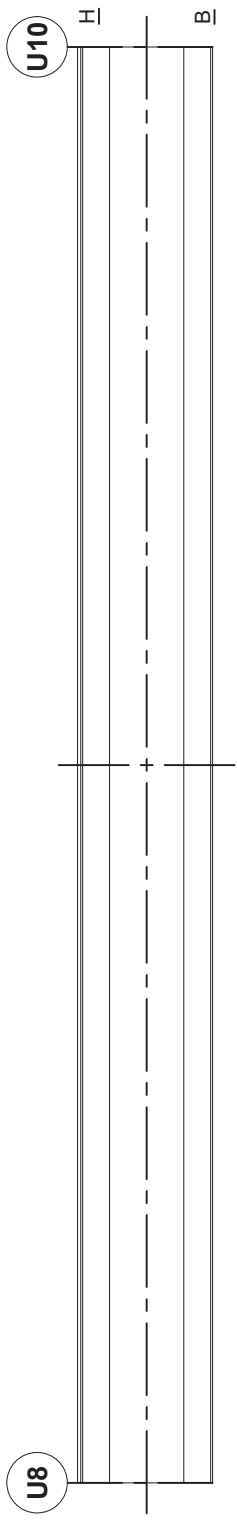
SECTION TYPE		COMMENTAIRES	PHOTOS	ACTIVITÉ
A	B			
97	1			
98	2			

FICHE D'INSPECTION DE LA SUPERSTRUCTURE: SECTION 6

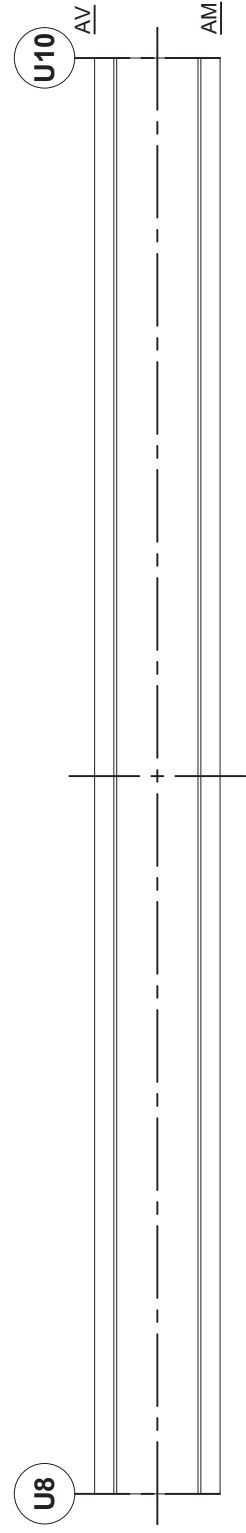
SECTION: 6    TRAVÉE : 22-23    FERME: AMONT    CORDE SUP.: U8-U10    TYPE: POUTRE TRIANGULÉE  
 DATE: 2016-10-24 & 25    INSPECTION PAR: EM    ██████████ N.A.E.



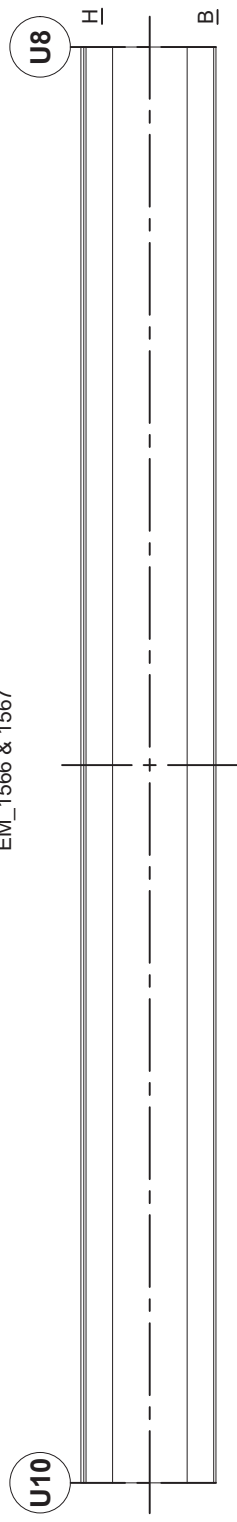
FACE SUP.



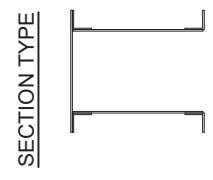
FACE AVAL



FACE INF.  
 EM\_1566 & 1567



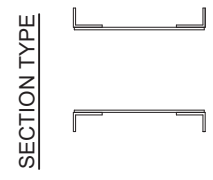
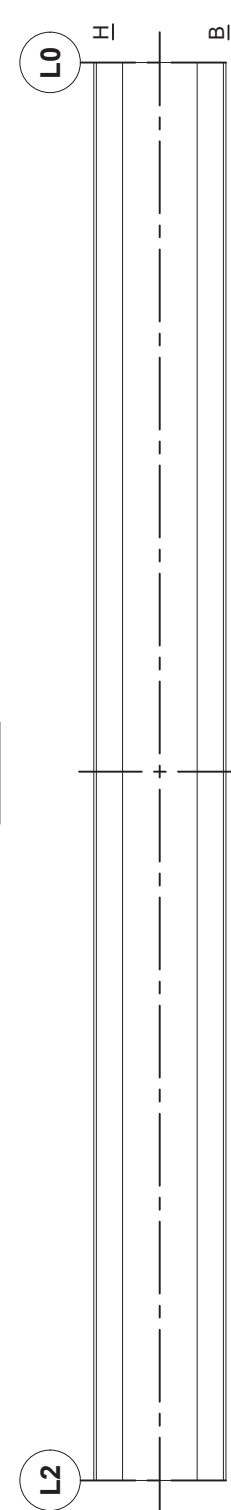
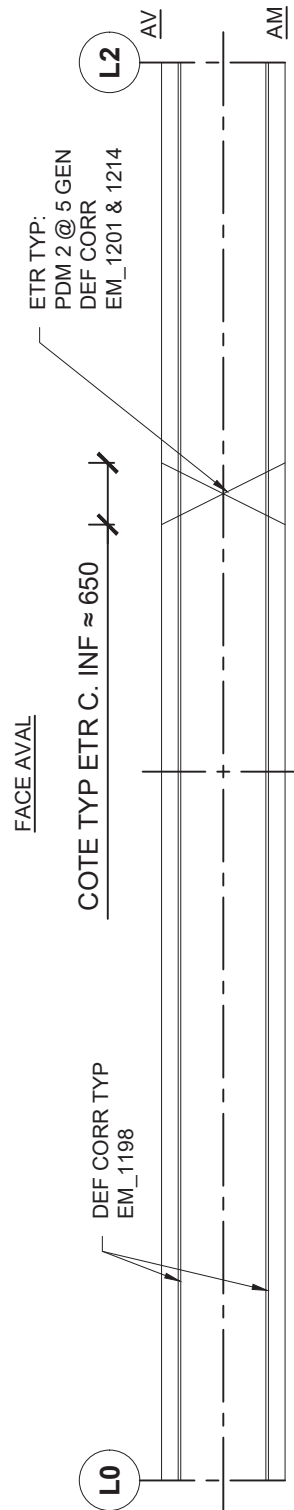
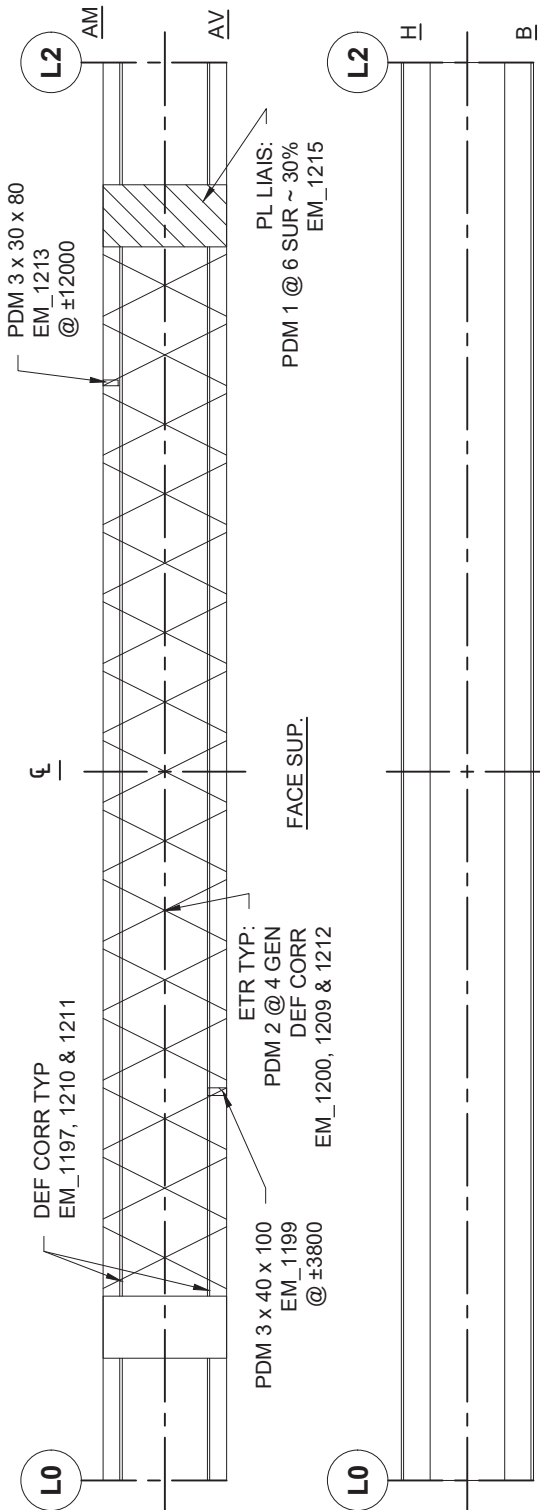
FACE AMONT



COTES	A				CEC	COMMENTAIRES	PHOTOS	ACTIVITÉ
	A	B	C	D				
MATÉRIAUX	98	2	0	0	4			
PROTECTION CONTRE LA CORROSION	98	2	0	0	4			

FICHE D'INSPECTION DE LA SUPERSTRUCTURE: SECTION 6

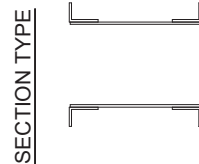
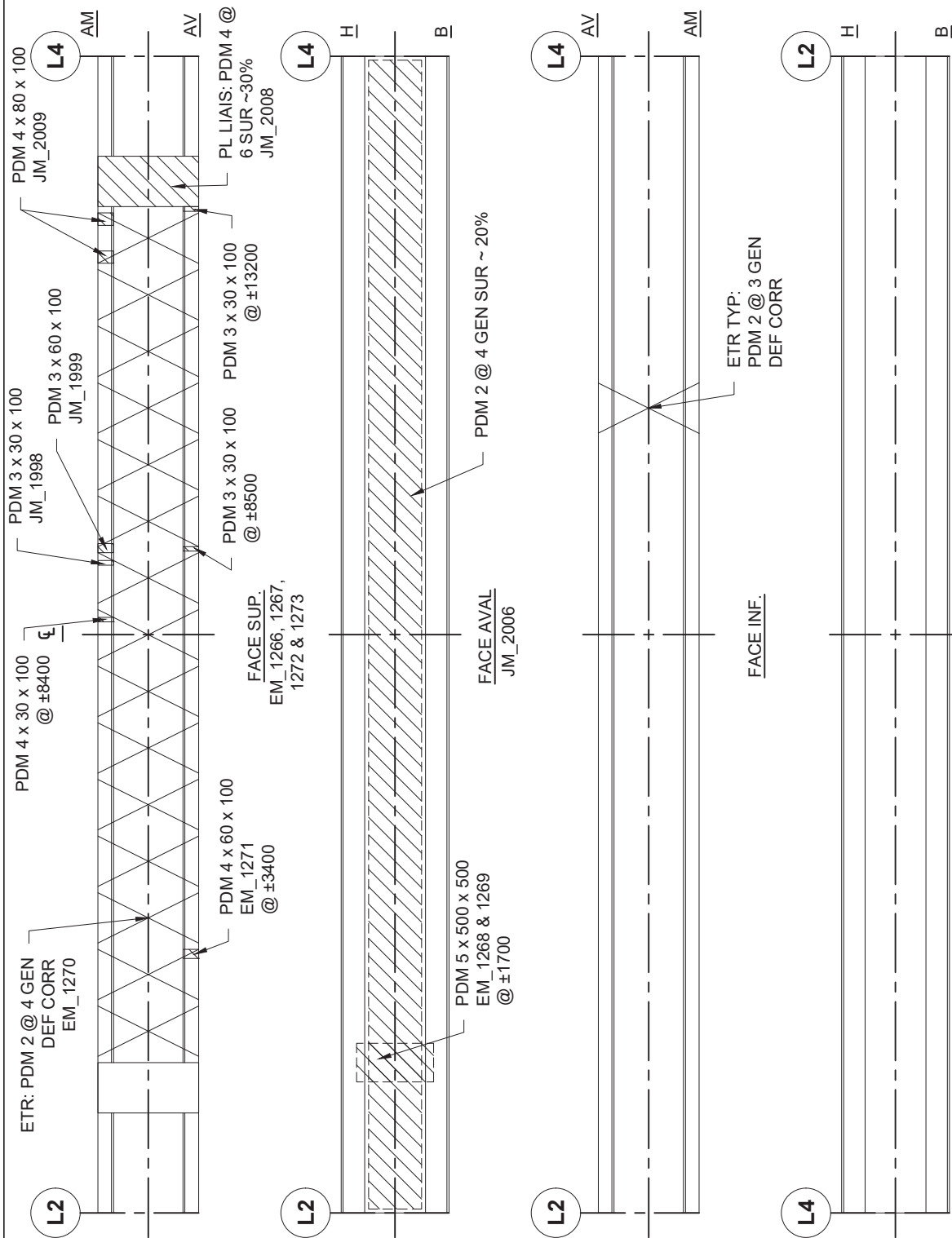
SECTION: 6 TRAVÉE : 22-23 FERME: AMONT CORDE INF.: L0-L2 TYPE: POUTRE TRIANGULÉE  
DATE: 2016-10-19 INSPECTION PAR: EM [REDACTED] N.A.E.



COTES	A	B	C	D	CEC	COMMENTAIRES	PHOTOS	ACTIVITÉ
MATÉRIAUX	91	5	3	1	4	PERTES DE MATÉRIAUX MOYENNES À TRÈS IMPORTANTES. DÉFORMATION PAR CORROSION. ÉLÉMENT RENFORCÉ. AUCUNE ACTIVITÉ REQUISE.	EM_1212 & 1215	
PROTECTION CONTRE LA CORROSION	85	5	5	5	3	DÉFAUTS DE REVÊTEMENT MOYENS À TRÈS IMPORTANTS.	EM_1202 & 1216	3065

FICHE D'INSPECTION DE LA SUPERSTRUCTURE: SECTION 6

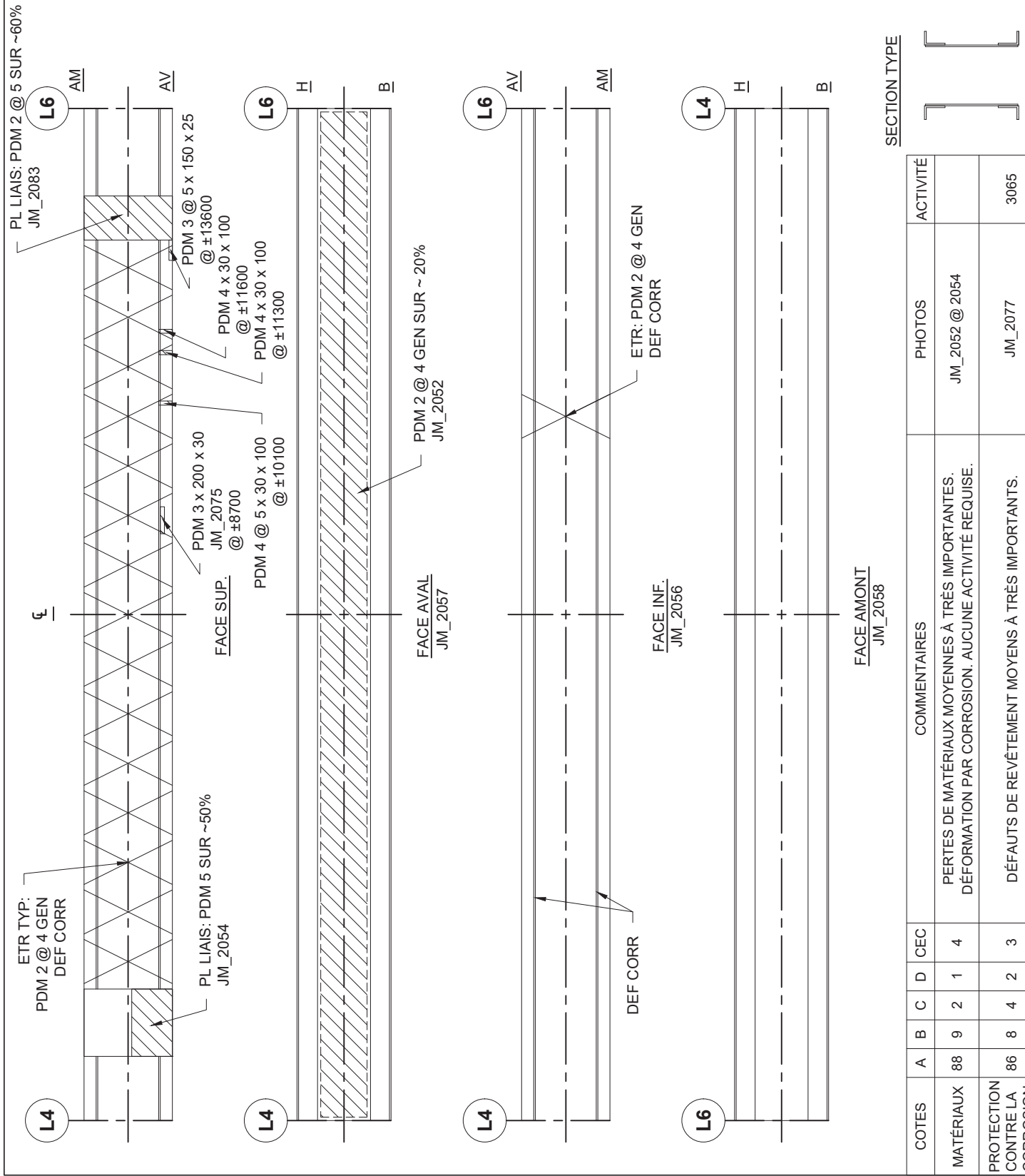
SECTION: 6	TRAVÉE : 22-23	FERME: AMONT	CORDE INF.: L2-L4	TYPE: POUTRE TRIANGULÉE
DATE: 2016-10-19 & 20	INSPECTION PAR: EM & JM			 N.A.E.



COTES	A	B	C	D	CEC	COMMENTAIRES	PHOTOS	ACTIVITÉ
MATÉRIAUX	91	5	3	1	4	PERTES DE MATÉRIAUX MOYENNES À TRÈS IMPORTANTES. DÉFORMATION PAR CORROSION. AUCUNE ACTIVITÉ REQUISE.	JM_2007 & 2008	
PROTECTION CONTRE LA CORROSION	88	4	4	4	3	DÉFAUTS DE REVÊTEMENT MOYENS À TRÈS IMPORTANTS.	EM_1272 JM_2004	3065

FICHE D'INSPECTION DE LA SUPERSTRUCTURE: SECTION 6

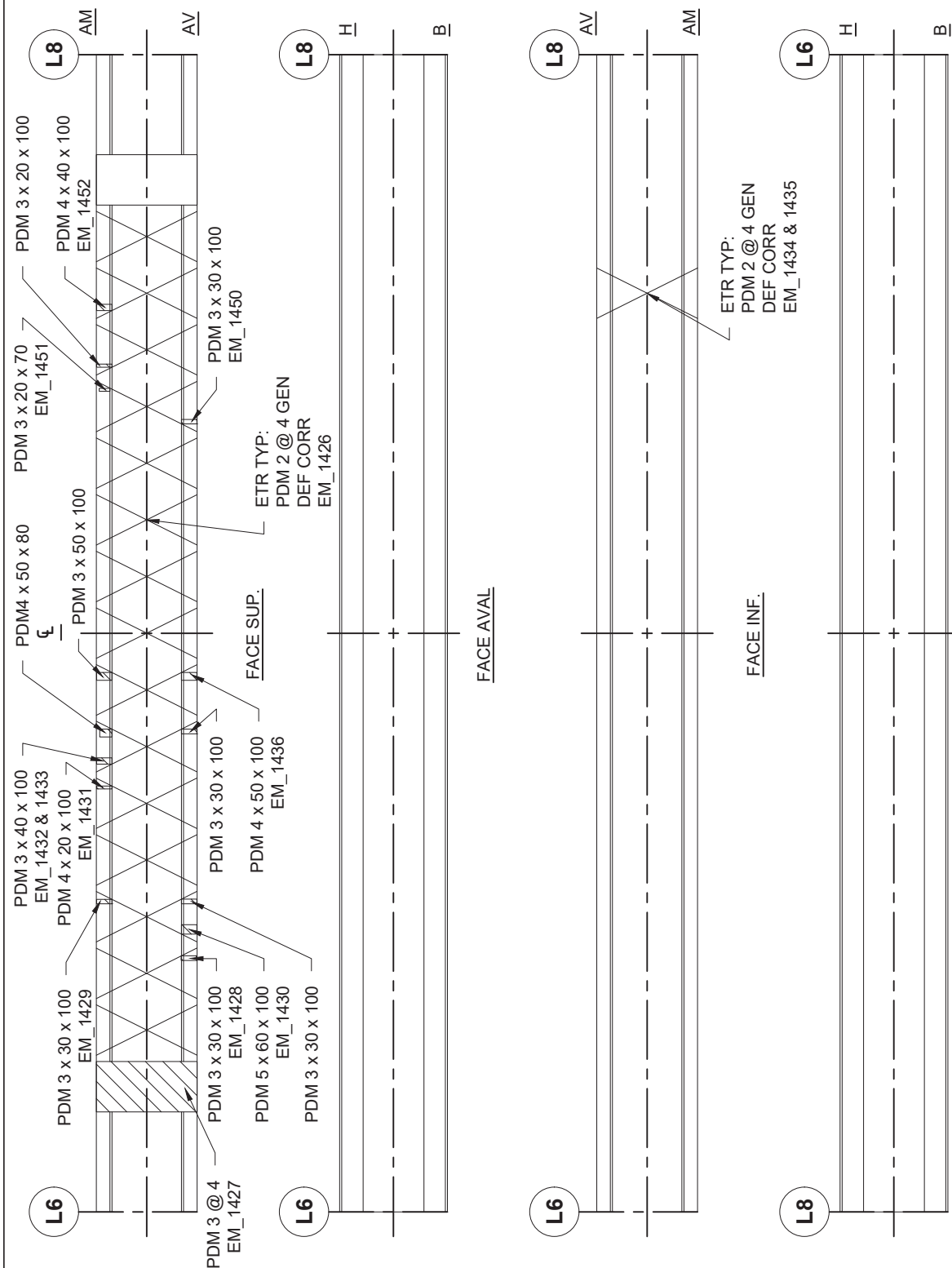
SECTION: 6    TRAVÉE : 22-23    FERME: AMONT    CORDE INF.: L4-L6    TYPE: POUTRE TRIANGULÉE  
 DATE: 2016-10-20    INSPECTION PAR: JM    [REDACTED]    N.A.E.



COTES	A	B	C	D	CEC	COMMENTAIRES	PHOTOS	ACTIVITÉ
MATÉRIAUX	88	9	2	1	4	PERTES DE MATÉRIAUX MOYENNES À TRÈS IMPORTANTES. DÉFORMATION PAR CORROSION. AUCUNE ACTIVITÉ REQUISE.	JM_2052 @ 2054	
PROTECTION CONTRE LA CORROSION	86	8	4	2	3	DÉFAUTS DE REVÊTEMENT MOYENS À TRÈS IMPORTANTS.	JM_2077	3065

### FICHE D'INSPECTION DE LA SUPERSTRUCTURE: SECTION 6

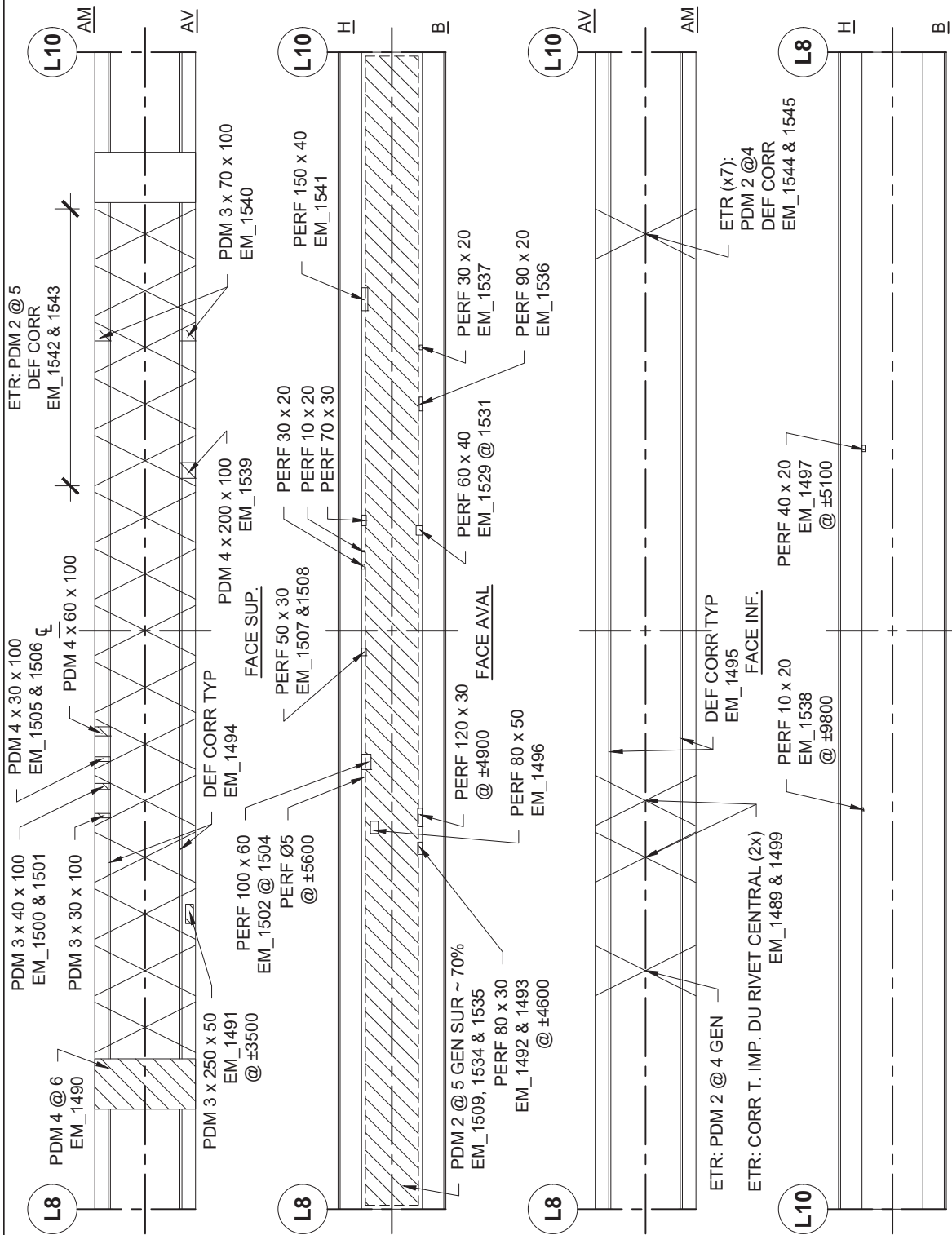
SECTION: 6	TRAVÉE : 22-23	FERME: AMONT	CORDE INF.: L6-L8	TYPE: POUTRE TRIANGULÉE
DATE: 2016-10-24	INSPECTION PAR: EM	[REDACTED] N.A.E.		



		SECTION TYPE						
		[Diagram showing section types AM, AV, H, B]						
COTES	A	B	C	D	CEC	COMMENTAIRES	PHOTOS	ACTIVITÉ
MATÉRIAUX	90	5	3	2	4	PERTES DE MATÉRIAUX MOYENNES À TRÈS IMPORTANTES. DÉFORMATION PAR CORROSION. AUCUNE ACTIVITÉ REQUISE.	EM_1430 & 1448	
PROTECTION CONTRE LA CORROSION	89	5	4	2	3	DÉFAUTS DE REVÊTEMENT MOYENS À TRÈS IMPORTANTS.	EM_1428 & 1449	3065

FICHE D'INSPECTION DE LA SUPERSTRUCTURE: SECTION 6

SECTION: 6	TRAVÉE : 22-23	FERME: AMONT	CORDE INF.: L8-L10	TYPE: POUTRE TRIANGULÉE
DATE: 2016-10-24 & 25	INSPECTION PAR: EM			N.A.E.

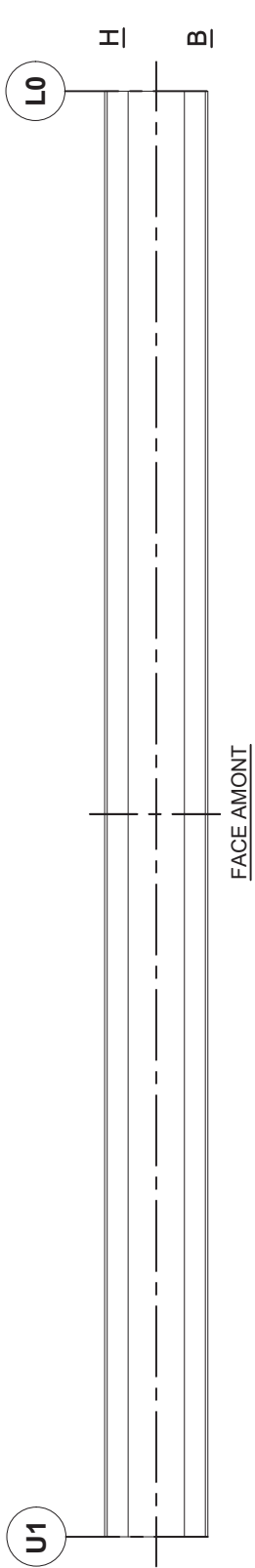
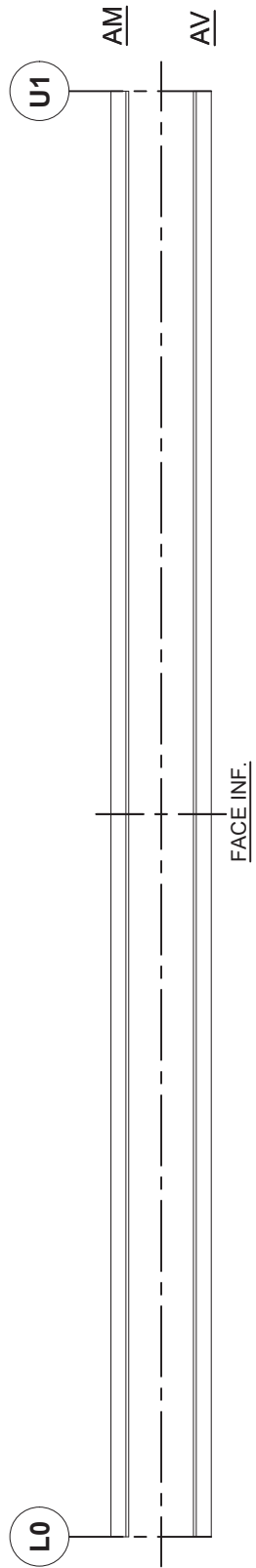
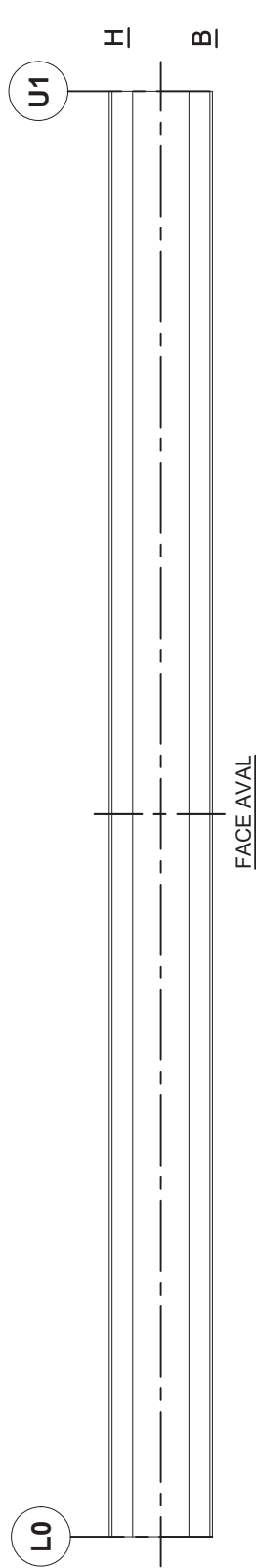
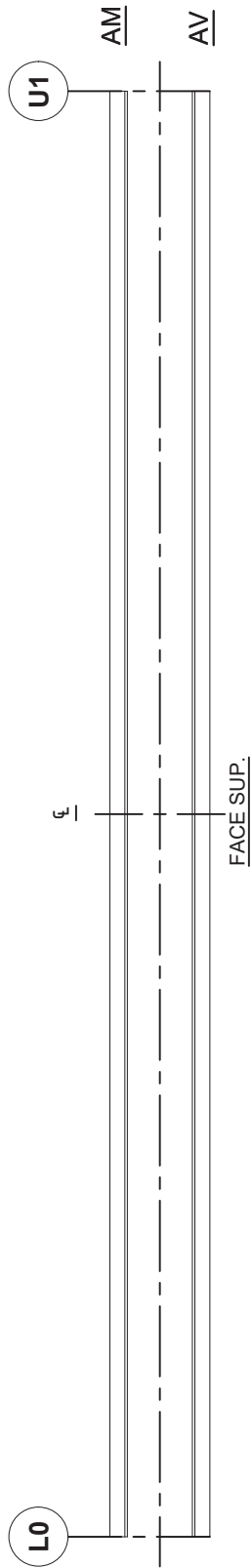


SECTION TYPE		SECTION AMONT		
COTES	A B C D CEC	COMMENTAIRES	PHOTOS	ACTIVITÉ
MATÉRIAUX	80 10 5 5 4	PERTES DE MATÉRIAUX MOYENNES À TRÈS IMPORTANTES. PERFORATIONS MULTIPLES. DÉFORMATION PAR CORROSION. ÉLÉMENT RENFORCÉ. AUCUNE ACTIVITÉ REQUISE.	EM_1492 & 1543	
PROTECTION CONTRE LA CORROSION	90 4 3 3 4	DÉFAUTS DE REVÊTEMENT MOYENS À TRÈS IMPORTANTS.	EM_1500	3065



FICHE D'INSPECTION DE LA SUPERSTRUCTURE: SECTION 6

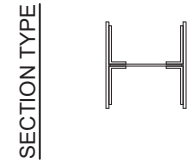
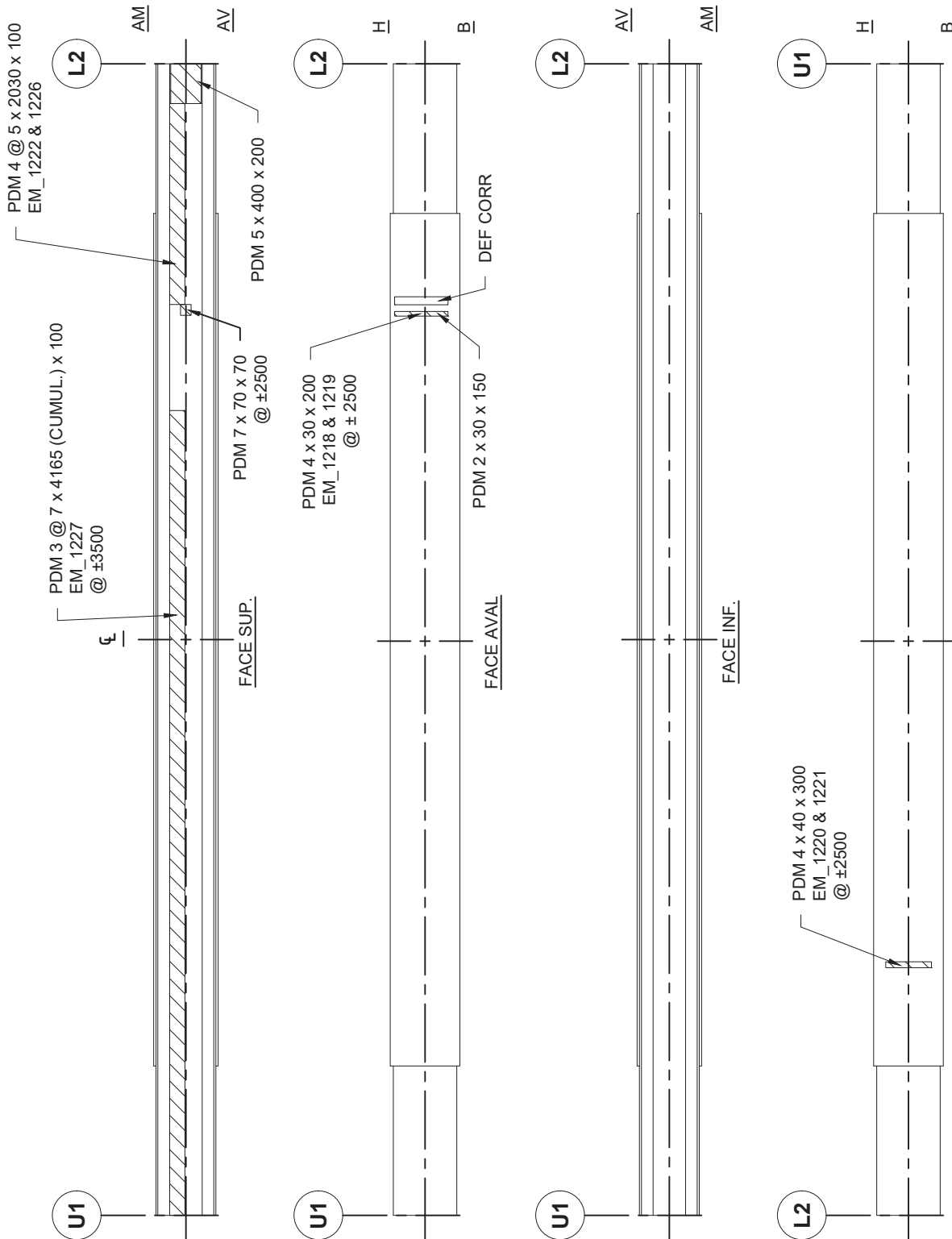
SECTION: 6    TRAVÉE : 22-23    FERME: AMONT    DIAG. C. : L0-U1    TYPE: POUTRE TRIANGULÉE  
 DATE: 2016-10-19    INSPECTION PAR: EM    ██████████ N.A.E.



SECTION TYPE		COMMENTAIRES	PHOTOS	ACTIVITÉ
SECTION	TYPE			
	U1	ÉLÉMENT RENFORCÉ.		
	L0			
COTES	A B C D CEC			
MATÉRIAUX	95 5 0 0 4			
PROTECTION CONTRE LA CORROSION	100 0 0 0 4			

### FICHE D'INSPECTION DE LA SUPERSTRUCTURE: SECTION 6

SECTION: 6	TRAVÉE : 22-23	FERME: AMONT	DIAG. T. : U1-L2
DATE: 2016-10-19	INSPECTION PAR: EM	TYPE: POUTRE TRIANGULÉE <div style="background-color: black; width: 50px; height: 15px; display: inline-block;"></div> N.A.E.	



COTES		A	B	C	D	CEC	COMMENTAIRES	PHOTOS	ACTIVITÉ
MATÉRIAUX	96	2	1	1	1	4	PERTES DE MATÉRIAUX MOYENNES À TRÈS IMPORTANTES. DÉFORMATION PAR CORROSION. AUCUNE ACTIVITÉ REQUISE.	EM_1226 & 1227	
PROTECTION CONTRE LA CORROSION	90	10	0	0	0	4			



Les Ponts Jacques-Cartier et Champlain Incorporated  
The Jacques-Cartier and Champlain Bridges Incorporated

Créée 1988

Consortium  
TETRA TECH  
STRUCTUR A

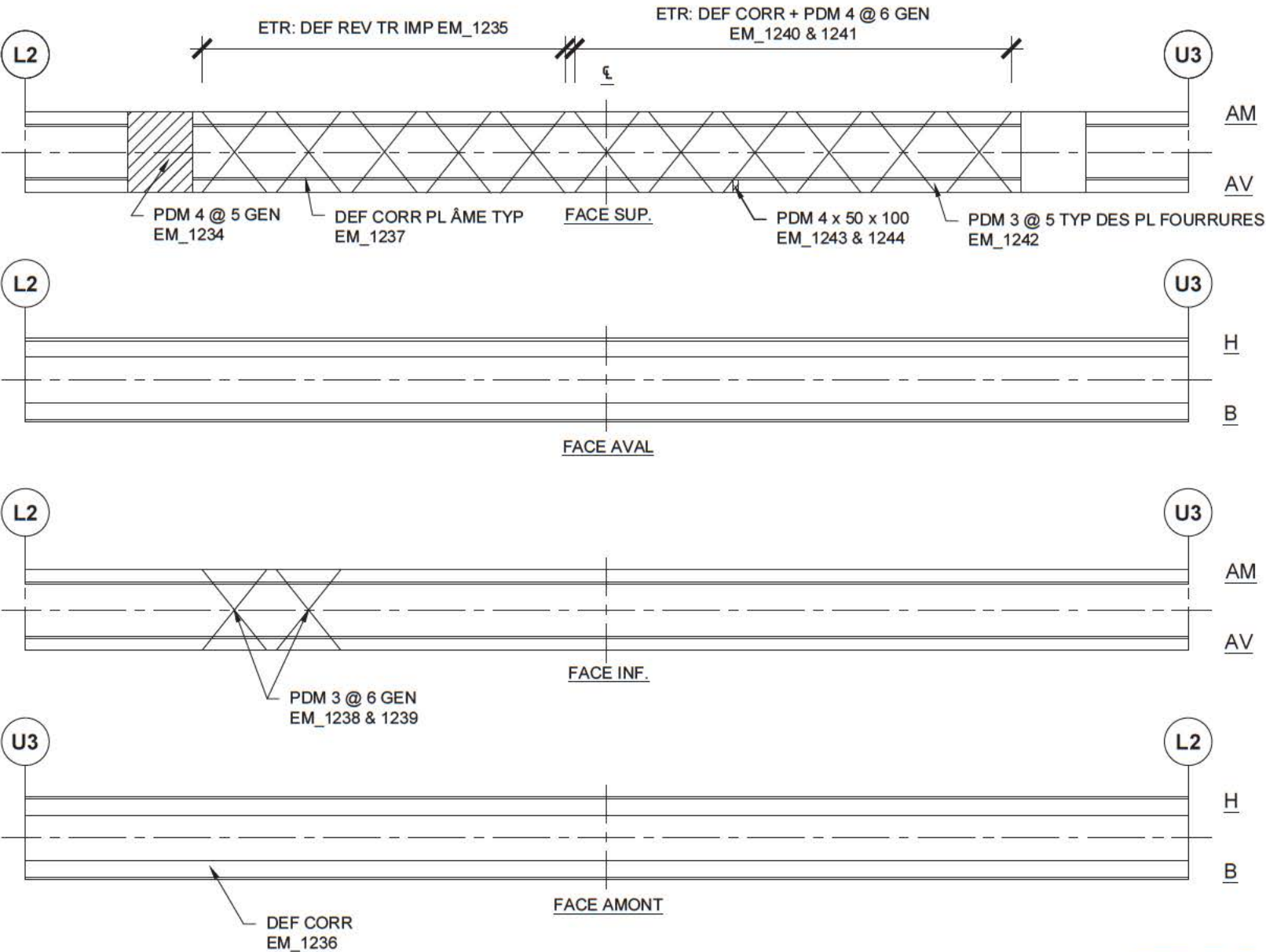
Pont Jacques-Cartier, services de consultant, inspections annuelles, inspections spéciales et étude de capacité portante (2015-2016).

CONTRAT N° 02408

2019

FICHE D'INSPECTION DE LA SUPERSTRUCTURE: SECTION 6

SECTION: 6 TRAVÉE: 22-23 FERME: AMONT DIAG. C.: L2-U3 TYPE: POUTRE TRIANGULÉE  
DATE: 2016-10-19 INSPECTION PAR: EM N.A.E.



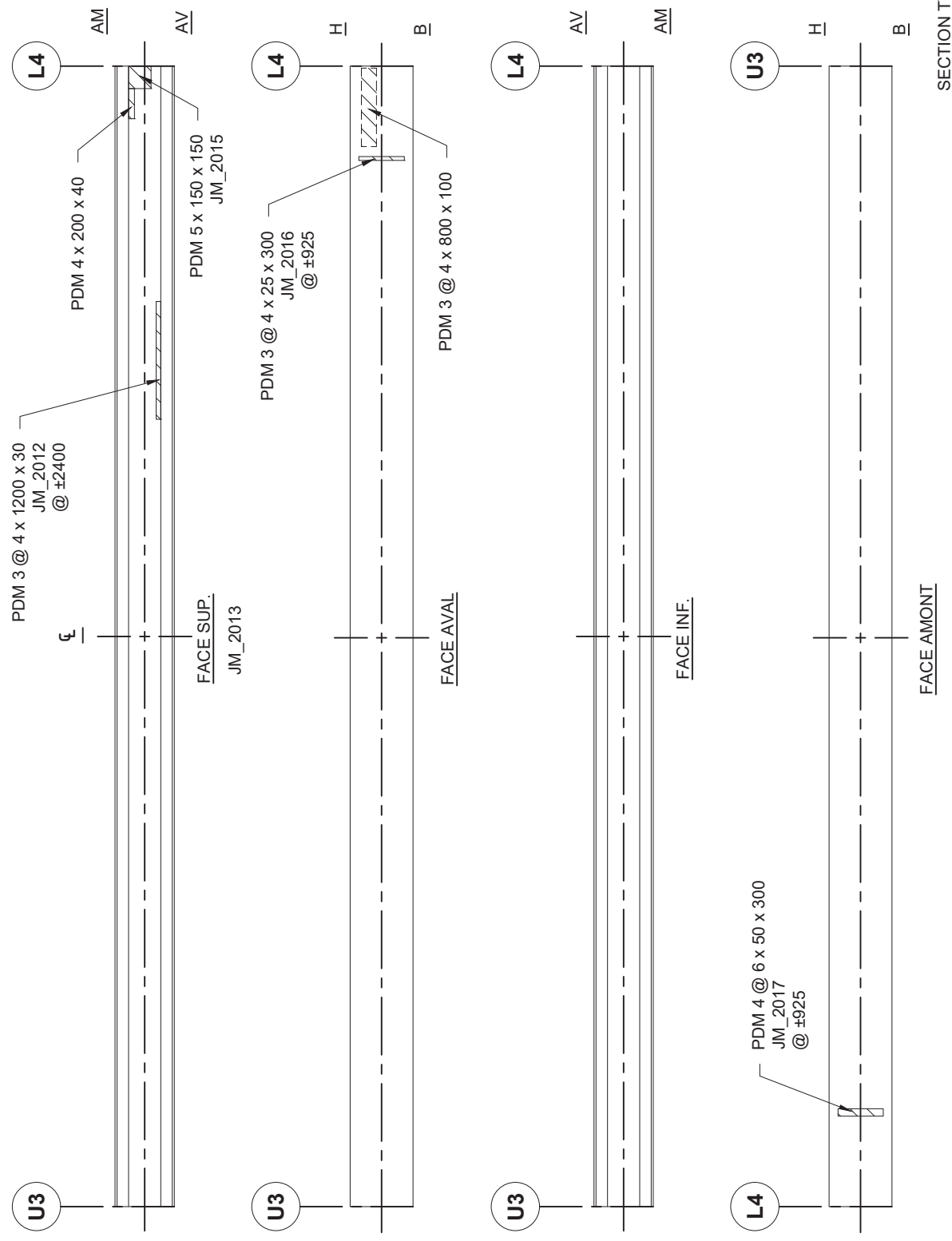
SECTION TYPE



COTES	A	B	C	D	CEC	COMMENTAIRES	PHOTOS	ACTIVITÉ
MATÉRIAUX	95	2	2	1	4	PERTES DE MATÉRIAUX MOYENNES À TRÈS IMPORTANTES. DÉFORMATION PAR CORROSION.	EM_1239 & 1242	3221
PROTECTION CONTRE LA CORROSION	95	2	2	1	4	DÉFAUTS DE REVÊTEMENT MOYENS À TRÈS IMPORTANTS.	EM_1245	3065


FICHE D'INSPECTION DE LA SUPERSTRUCTURE: SECTION 6

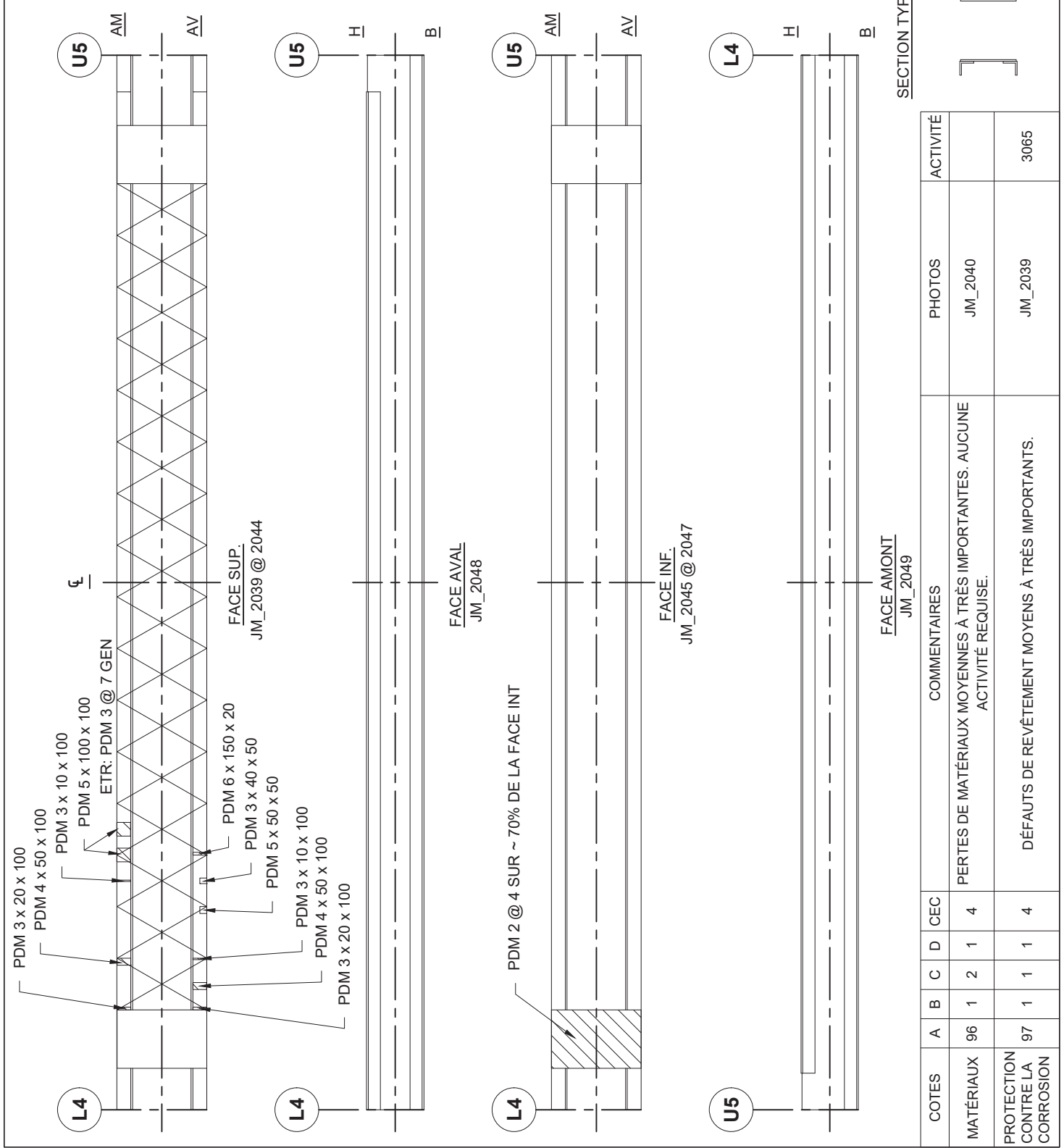
SECTION: 6    TRAVÉE : 22-23    FERME: AMONT    DIAG. T. : U3-L4    TYPE: POUTRE TRIANGULÉE  
 DATE: 2016-10-20    INSPECTION PAR: JM     N.A.E.



COTES		A	B	C	D	CEC	COMMENTAIRES	PHOTOS	ACTIVITÉ
MATÉRIAUX	95	1	2	2	3	3	PERTES DE MATÉRIAUX MOYENNES À TRÈS IMPORTANTES. RÉDUCTION DE LA CAPACITÉ D'ENVIRON 15%.	JM_2016 & 2017	3221
PROTECTION CONTRE LA CORROSION	97	1	1	1	4	4	DÉFAUTS DE REVÊTEMENT MOYENS À TRÈS IMPORTANTS.	JM_2013	3065

FICHE D'INSPECTION DE LA SUPERSTRUCTURE: SECTION 6

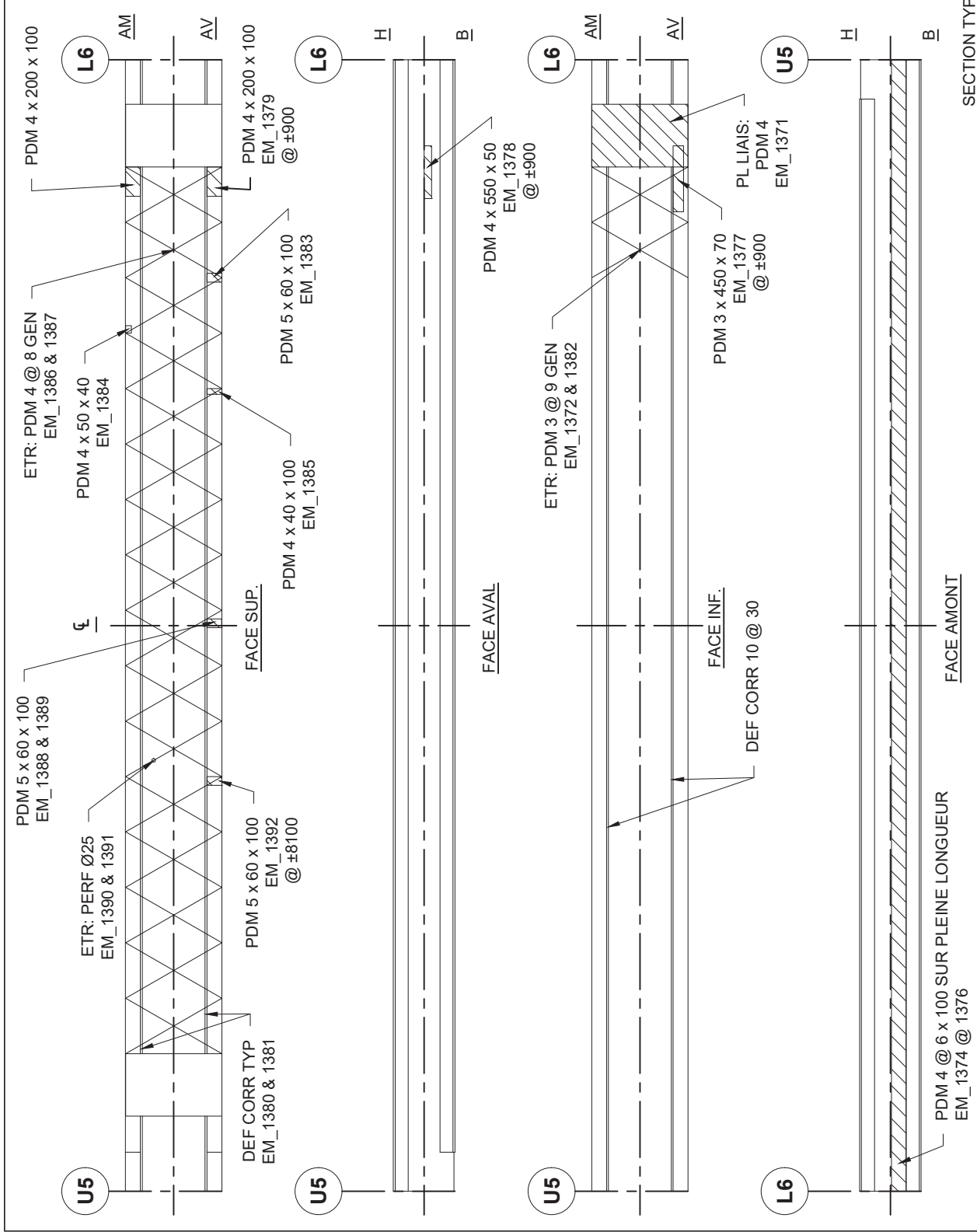
SECTION: 6    TRAVÉE : 22-23    FERME: AMONT    DIAG. T. : L4-U5    TYPE: POUTRE TRIANGULÉE  
 DATE: 2016-10-20    INSPECTION PAR: JM     N.A.E.



		SECTION TYPE				COMMENTAIRES	PHOTOS	ACTIVITÉ
COTES	A	B	C	D	CEC	PERTES DE MATÉRIAUX MOYENNES À TRÈS IMPORTANTES. AUCUNE ACTIVITÉ REQUISE.	JM_2040	3065
MATÉRIAUX	96	1	2	1	4			
PROTECTION CONTRE LA CORROSION	97	1	1	1	4	DÉFAUTS DE REVÊTEMENT MOYENS À TRÈS IMPORTANTS.	JM_2039	


FICHE D'INSPECTION DE LA SUPERSTRUCTURE: SECTION 6

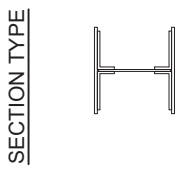
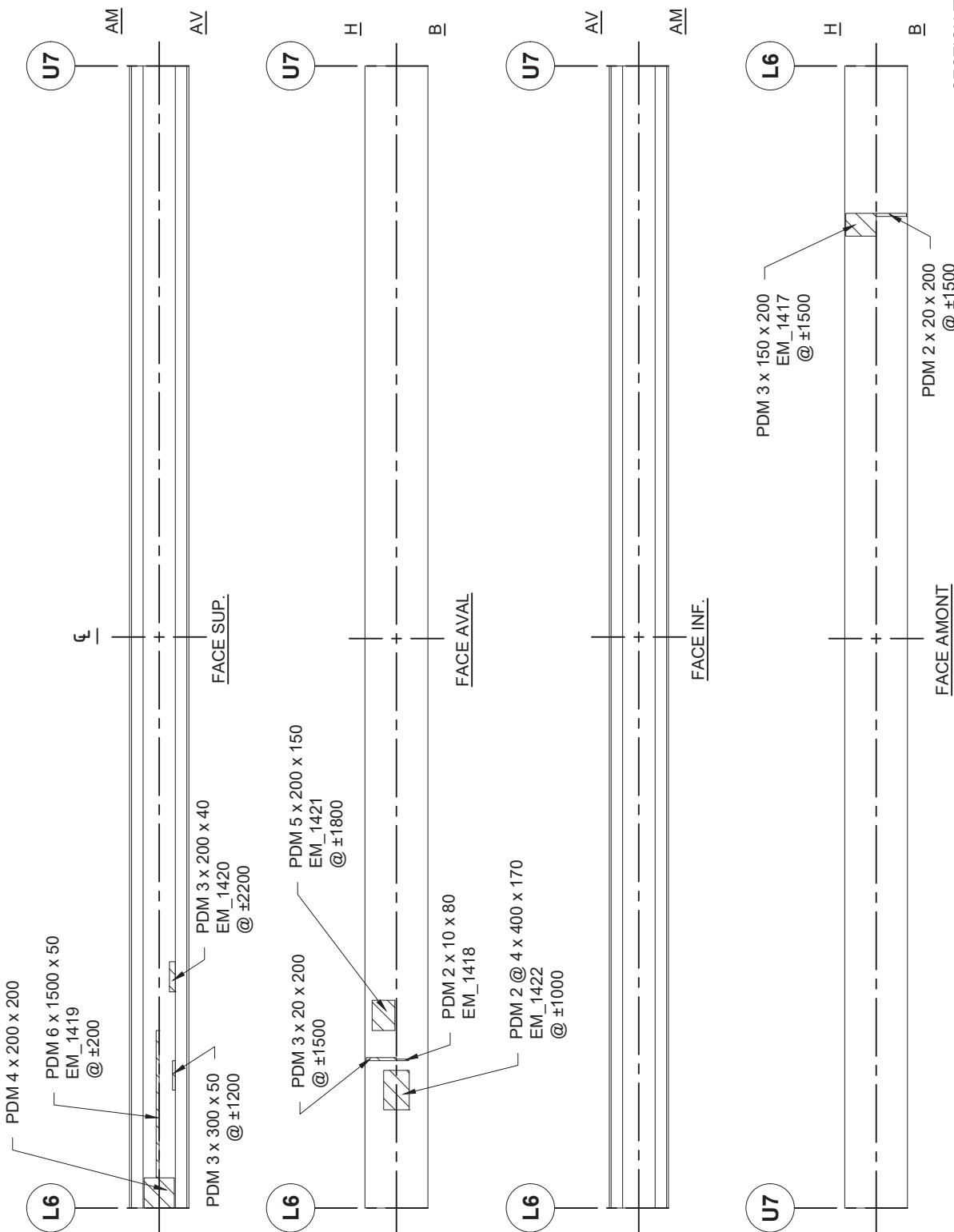
SECTION: 6      TRAVÉE : 22-23      FERME: AMONT      DIAG. T. : U5-L6      TYPE: POUTRE TRIANGULÉE  
 DATE: 2016-10-20 & 24      INSPECTION PAR: EM       N.A.E.



SECTION TYPE		COTES	A B C D				CEC	COMMENTAIRES	PHOTOS	ACTIVITÉ
MATÉRIAUX	PROTECTION CONTRE LA CORROSION		91	3	4	2				
		95	2	2	1	4	PERTES DE MATÉRIAUX MOYENNES À TRÈS IMPORTANTES. PERFORATION DE Ø25mm. DÉFORMATION PAR CORROSION.	EM_1386 & 1390	3221	
							DÉFAUTS DE REVÊTEMENT MOYENS À TRÈS IMPORTANTS.	EM_1387 & 1389	3065	

FICHE D'INSPECTION DE LA SUPERSTRUCTURE: SECTION 6

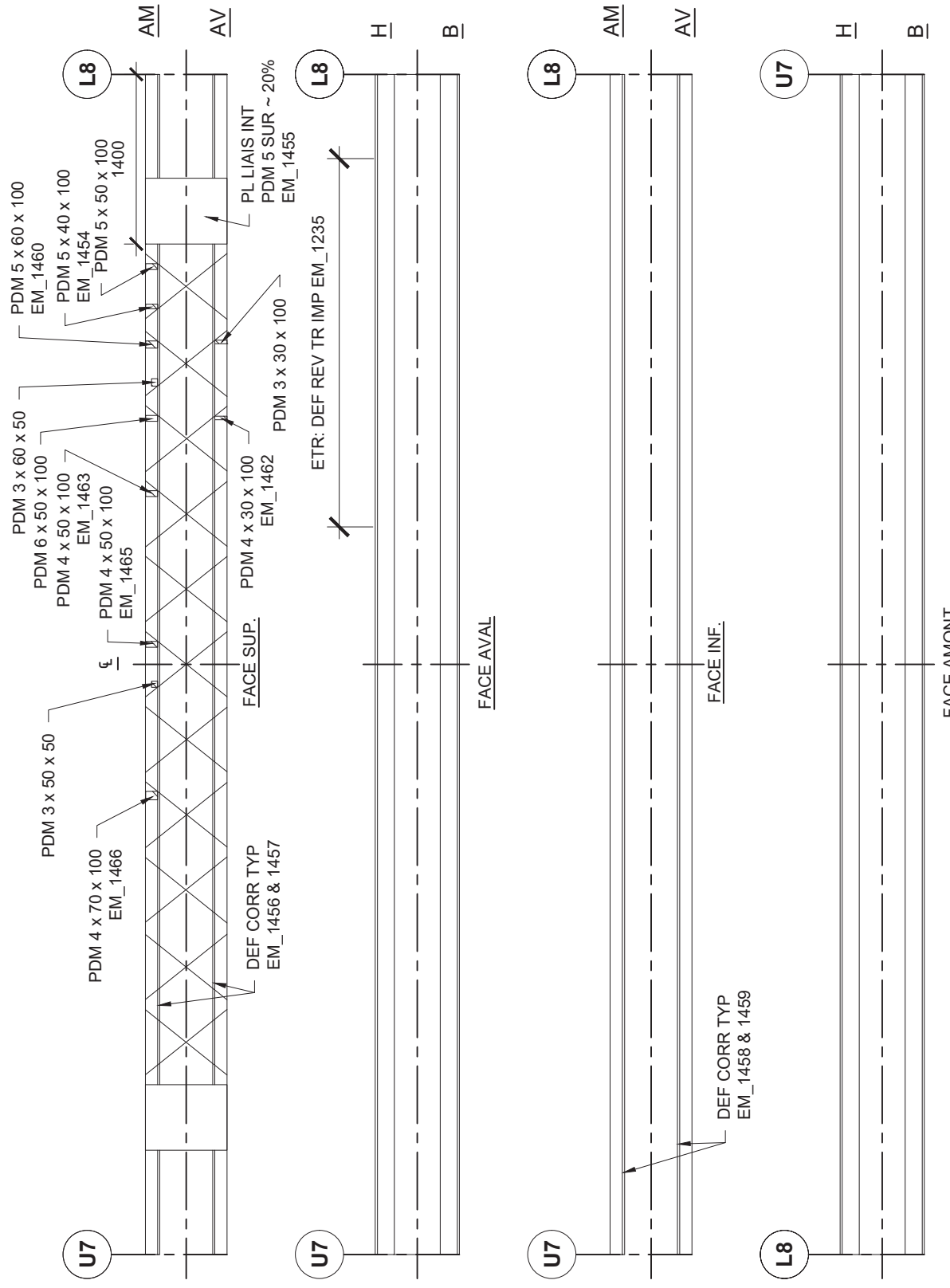
SECTION: 6	TRAVÉE : 22-23	FERME: AMONT	DIAG. T. : L6-U7	TYPE: POUTRE TRIANGULÉE
DATE: 2016-10-24	INSPECTION PAR: EM			 N.A.E.



COTES	A	B	C	D	CEC	COMMENTAIRES	PHOTOS	ACTIVITÉ
MATÉRIAUX	96	1	1	2	3	PERTES DE MATÉRIAUX MOYENNES À TRÈS IMPORTANTES. RÉDUCTION DE LA CAPACITÉ D'ENVIRON 15%.	EM_1417 @ 1419	3221
PROTECTION CONTRE LA CORROSION	96	2	2	0	4			

**FICHE D'INSPECTION DE LA SUPERSTRUCTURE: SECTION 6**

SECTION: 6	TRAVÉE : 22-23	FERME: AMONT	DIAG. C. : U7-L8	TYPE: POUTRE TRIANGULÉE
DATE: 2016-10-24	INSPECTION PAR: EM	[REDACTED] N.A.E.		

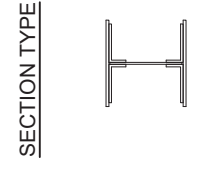
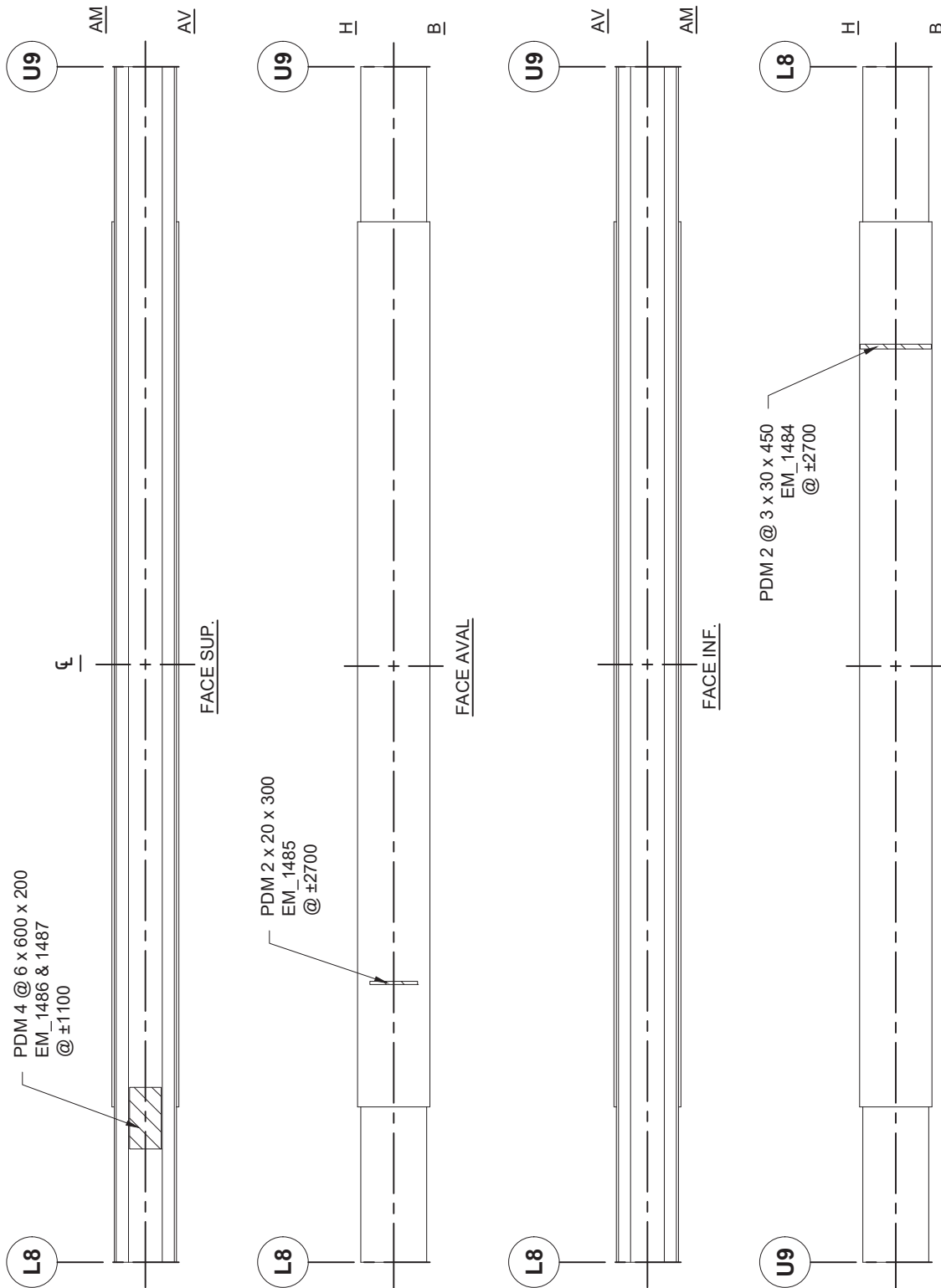


COTES	SECTION TYPE				COMMENTAIRES	PHOTOS	ACTIVITÉ
	A	B	C	D			
MATÉRIAUX	95	2	1	2	PERTES DE MATÉRIAUX MOYENNES À TRÈS IMPORTANTES. DÉFORMATION PAR CORROSION. AUCUNE ACTIVITÉ REQUISE.	EM_1461 & 1462	
PROTECTION CONTRE LA CORROSION	93	3	2	2	DÉFAUTS DE REVÊTEMENT MOYENS À TRÈS IMPORTANTS.	EM_1456 & 1459	3065



FICHE D'INSPECTION DE LA SUPERSTRUCTURE: SECTION 6

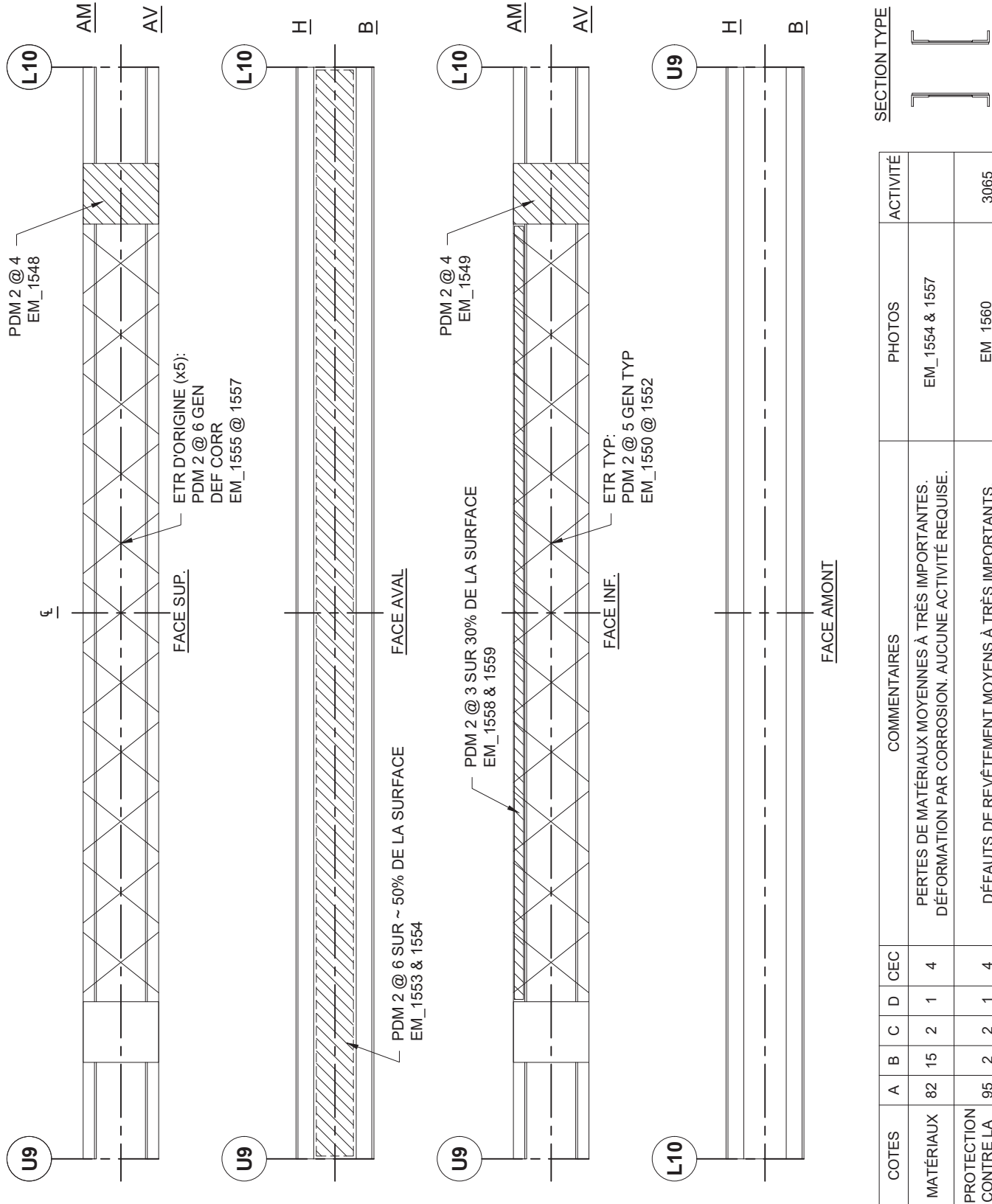
SECTION: 6	TRAVÉE : 22-23	FERME: AMONT	DIAG. T. : L8-U9	TYPE: POUTRE TRIANGULÉE
DATE: 2016-10-24	INSPECTION PAR: EM	[REDACTED] N.A.E.		



COTES	A	B	C	D	CEC	COMMENTAIRES	PHOTOS	ACTIVITÉ
MATÉRIAUX	97	1	0	2	4	PERTES DE MATÉRIAUX MOYENNES À TRÈS IMPORTANTES. AUCUNE ACTIVITÉ REQUISE.	EM_1486 & 1487	
PROTECTION CONTRE LA CORROSION	97	1	1	1	4	DÉFAUTS DE REVÊTEMENT MOYENS À TRÈS IMPORTANTS.	EM_1488	3065

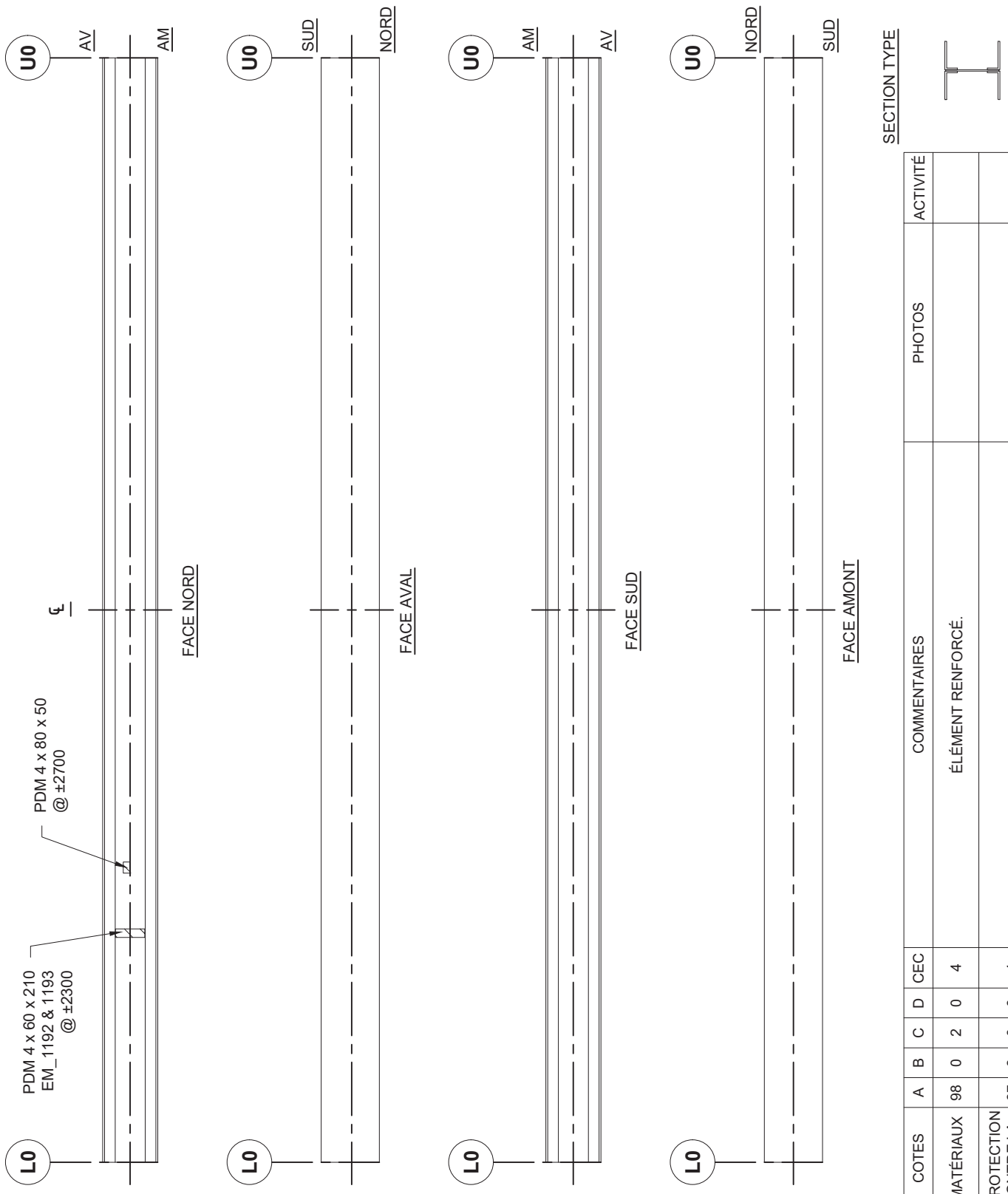
### FICHE D'INSPECTION DE LA SUPERSTRUCTURE: SECTION 6

SECTION: 6	TRAVÉE : 22-23	FERME: AMONT	DIAG. C. : U9-L10	TYPE: POUTRE TRIANGULÉE
DATE: 2016-10-25	INSPECTION PAR: EM		[REDACTED]	N.A.E.



FICHE D'INSPECTION DE LA SUPERSTRUCTURE: SECTION 6

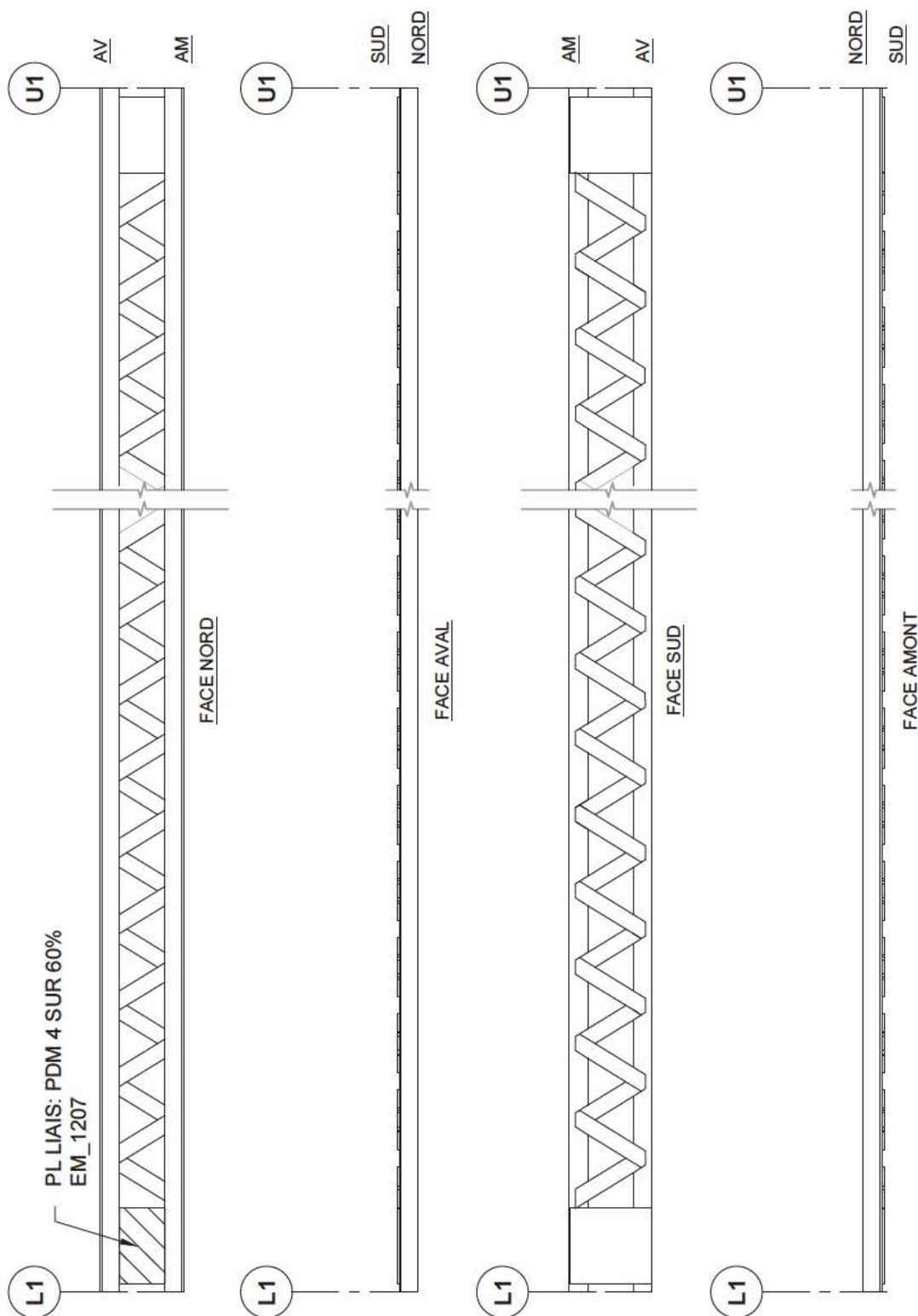
SECTION: 6 TRAVÉE : 22-23 FERME: AMONT MONTANT: L0-U0 TYPE: POUTRE TRIANGULÉE  
 DATE: 2016-10-19 INSPECTION PAR: EM XXXXXXXXXX N.A.E.



SECTION TYPE		COMMENTAIRES	PHOTOS	ACTIVITÉ
COTES	A B C D CEC			
MATÉRIAUX	98 0 2 0 4	ÉLÉMENT RENFORCÉ.		
PROTECTION CONTRE LA CORROSION	97 3 0 0 4			

### FICHE D'INSPECTION DE LA SUPERSTRUCTURE: SECTION 6

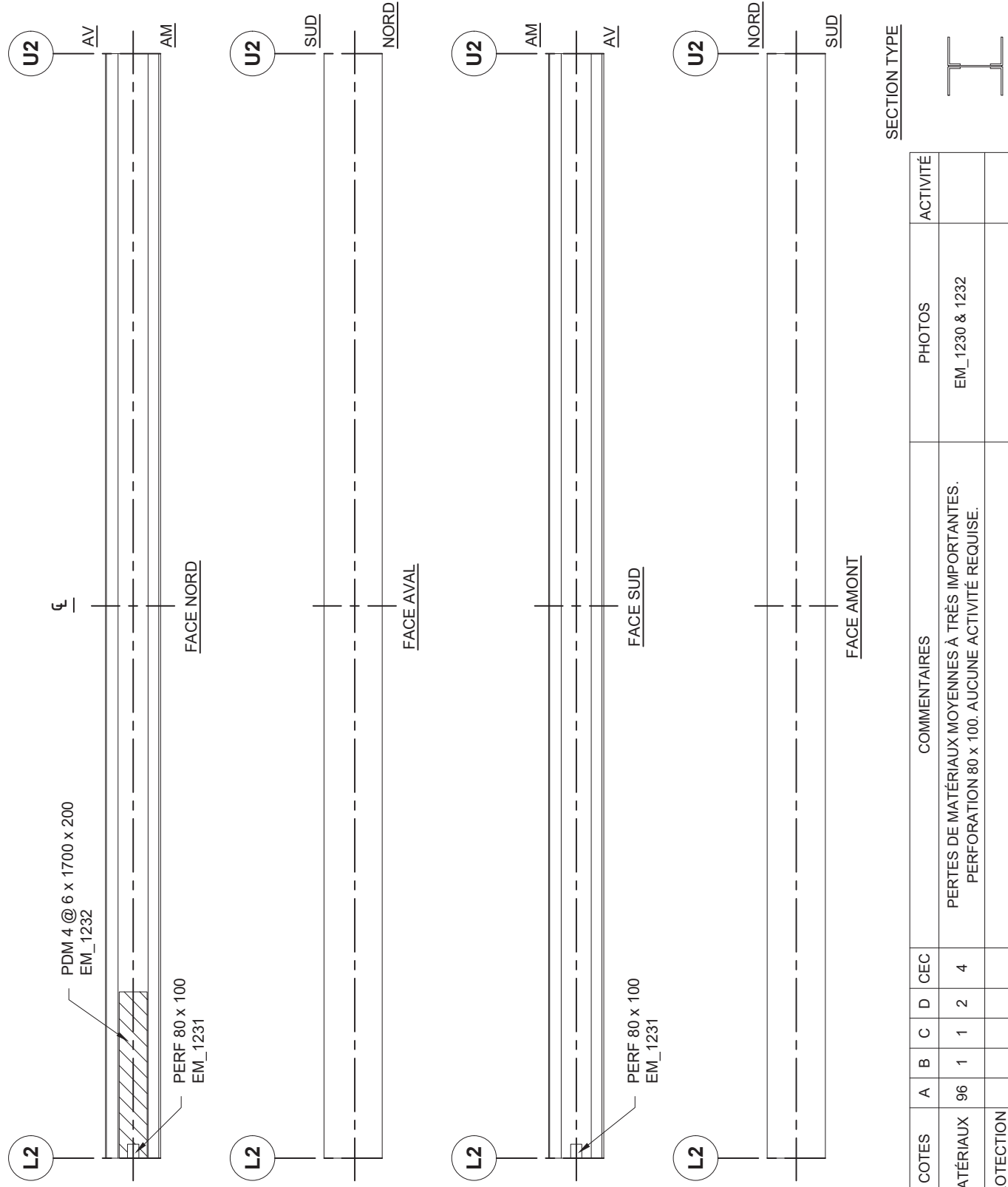
SECTION: 6	TRAVÉE : 22-23	FERME: AMONT	MONTANT : L1-U1	TYPE: POUTRE TRIANGULÉE
DATE: 2016-10-19	INSPECTION PAR: EM	 1:30		

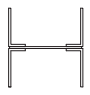


SECTION TYPE		PHOTOS	ACTIVITÉ		
		EM_1207			
COMMENTAIRES		PERTES DE MATÉRIAUX TRÈS IMPORTANTES. AUCUNE ACTIVITÉ REQUISE.			
COTES	A	B	C	D	CEC
MATÉRIAUX	98	0	0	2	4
PROTECTION CONTRE LA CORROSION	100	0	0	0	4

FICHE D'INSPECTION DE LA SUPERSTRUCTURE: SECTION 6

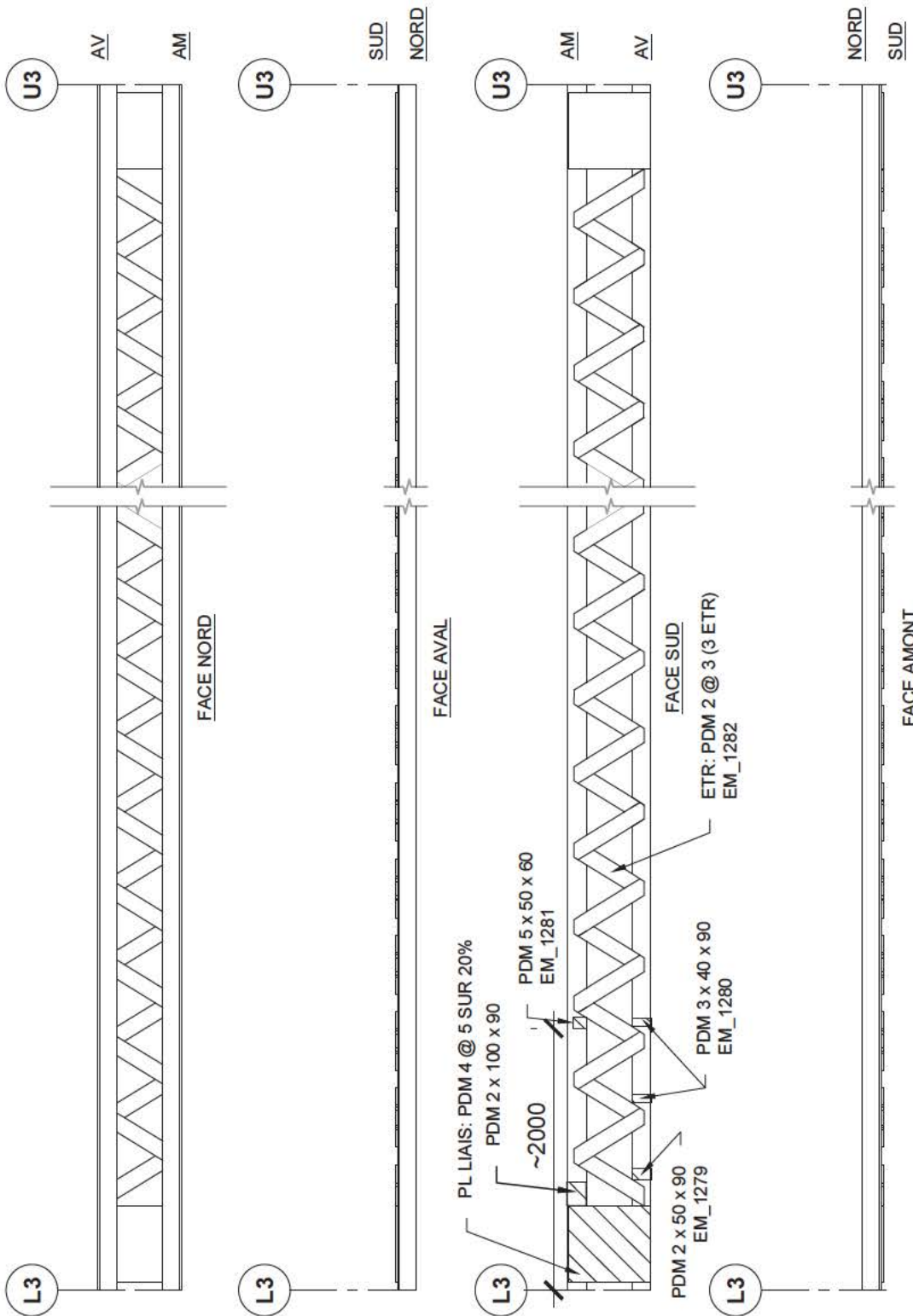
SECTION: 6 TRAVÉE : 22-23 FERME: AMONT MONTANT: L2-U2 TYPE: POUTRE TRIANGULÉE  
 DATE: 2016-10-19 INSPECTION PAR: EM XXXXXXXXXX N.A.E.



SECTION TYPE		SECTION TYPE						
								
COTES	A	B	C	D	CEC	COMMENTAIRES	PHOTOS	ACTIVITÉ
MATÉRIAUX	96	1	1	2	4	PERTES DE MATÉRIAUX MOYENNES À TRÈS IMPORTANTES. PERFORATION 80 x 100. AUCUNE ACTIVITÉ REQUISE.	EM_1230 & 1232	
PROTECTION CONTRE LA CORROSION	99	1	0	0	4			

FICHE D'INSPECTION DE LA SUPERSTRUCTURE: SECTION 6

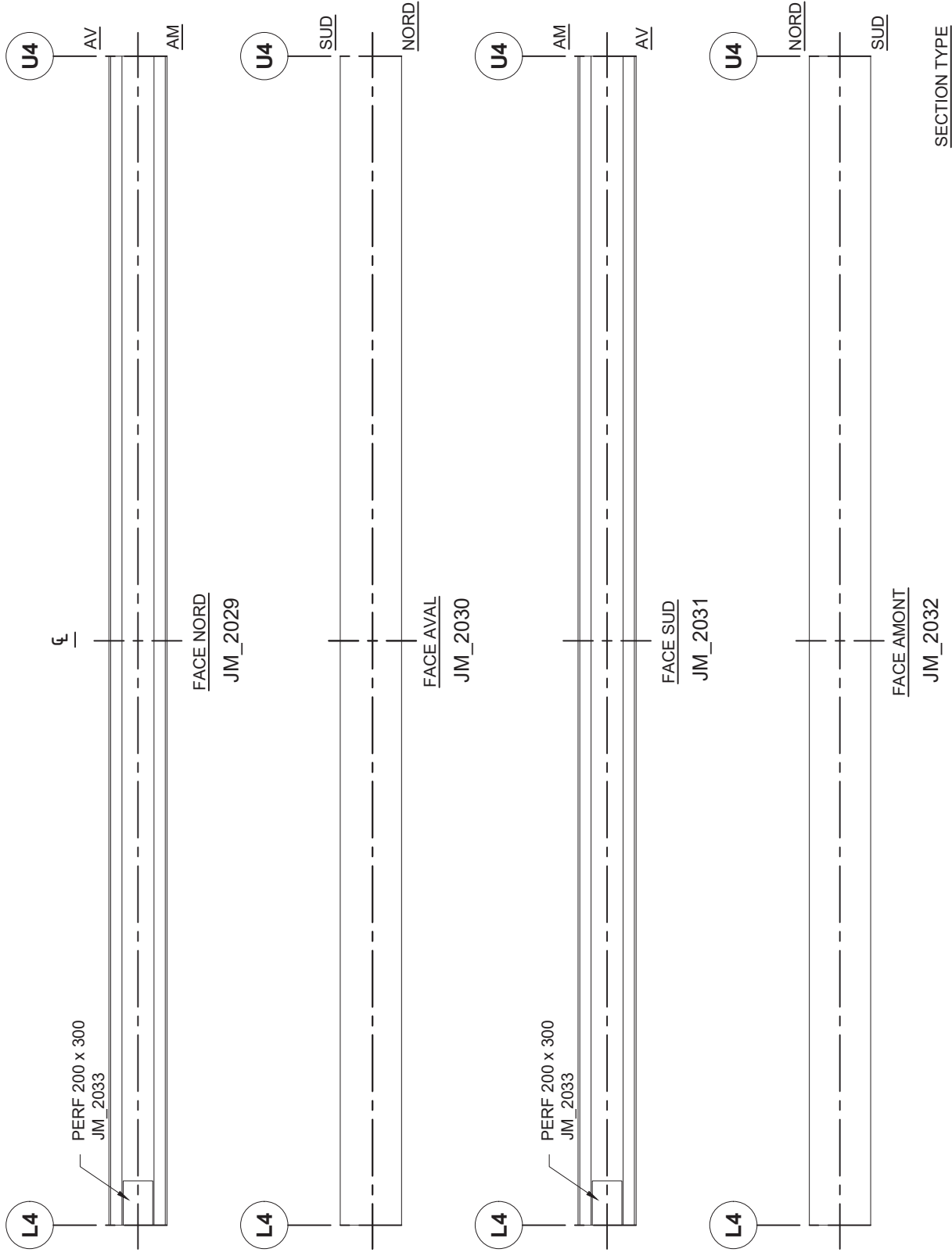
SECTION: 6	TRAVÉE : 22-23	FERME: AMONT	MONTANT : L3-U3	TYPE: POUTRE TRIANGULÉE
DATE: 2016-10-19	INSPECTION PAR: EM			1:30



SECTION TYPE		COMMENTAIRES	PHOTOS	ACTIVITÉ
COTES	A B C D CEC			
MATÉRIAUX	95 3 1 1 3	PERTES DE MATÉRIAUX MOYENNES À TRÈS IMPORTANTES. RÉDUCTION DE LA CAPACITÉ D'ENVIRON 15%.	EM_1280 & 1281	3221
PROTECTION CONTRE LA CORROSION	98 2 0 0 4			

FICHE D'INSPECTION DE LA SUPERSTRUCTURE: SECTION 6

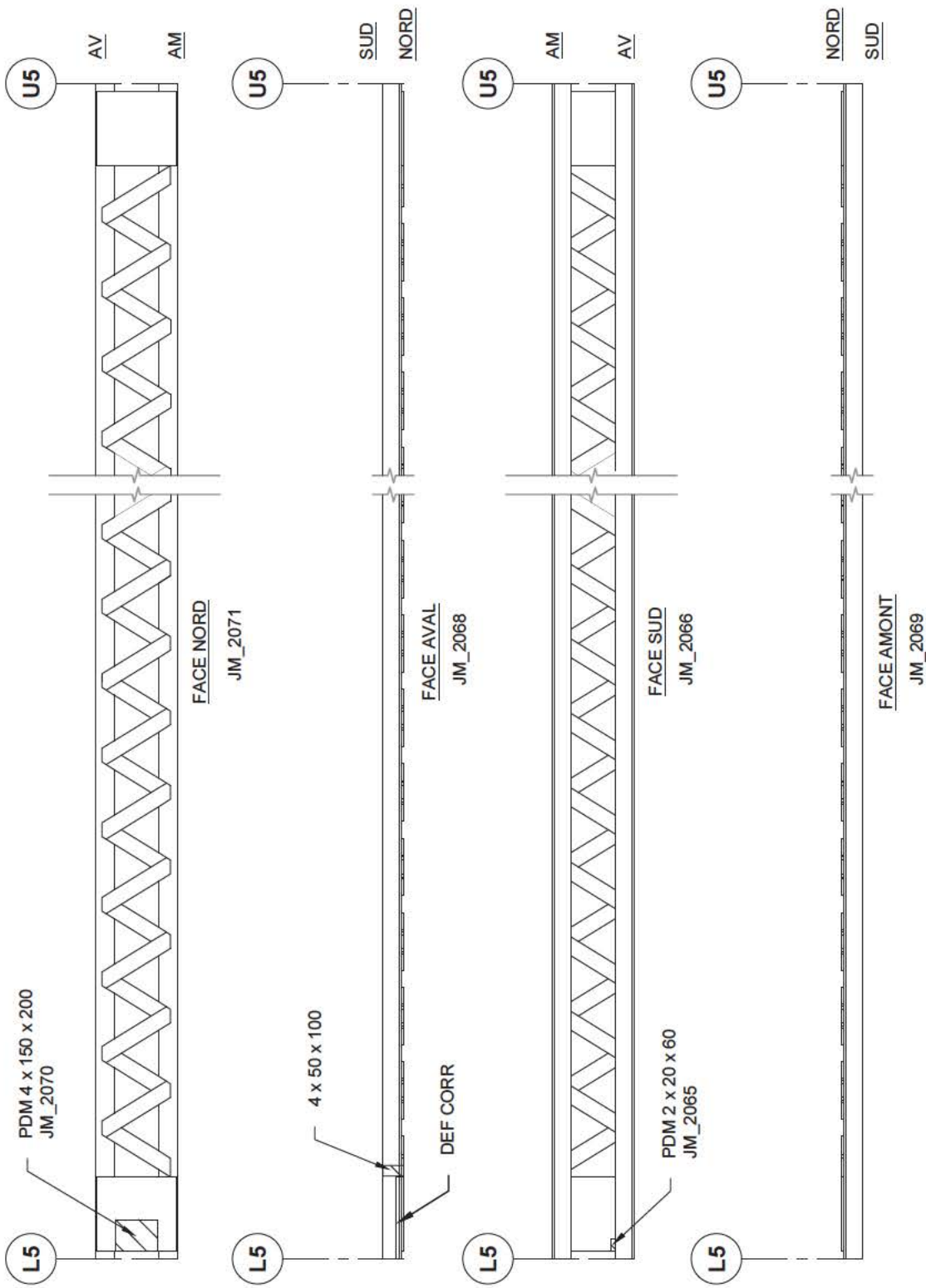
SECTION: 6 TRAVÉE : 22-23 FERME: AMONT MONTANT: L4-U4 TYPE: POUTRE TRIANGULÉE  
 DATE: 2016-10-20 INSPECTION PAR: JM  N.A.E.




SECTION TYPE		COMMENTAIRES	PHOTOS	ACTIVITÉ				
A	B				C	D	CEC	
MATÉRIAUX	97	1	1	1	4	PERFORATION 200 x 300. ÉLÉMENT RENFORCÉ. AUCUNE ACTIVITÉ REQUISE.	JM_2033	
PROTECTION CONTRE LA CORROSION	99	0	0	1	4	DÉFAUT DE REVÊTEMENT TRÈS IMPORTANT. AUCUNE ACTIVITÉ REQUISE.		

FICHE D'INSPECTION DE LA SUPERSTRUCTURE: SECTION 6

SECTION: 6	TRAVÉE : 22-23	FERME: AMONT	MONTANT : L5-U5	TYPE: POUTRE TRIANGULÉE
DATE: 2016-10-20	INSPECTION PAR: JM			 1:30



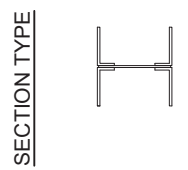
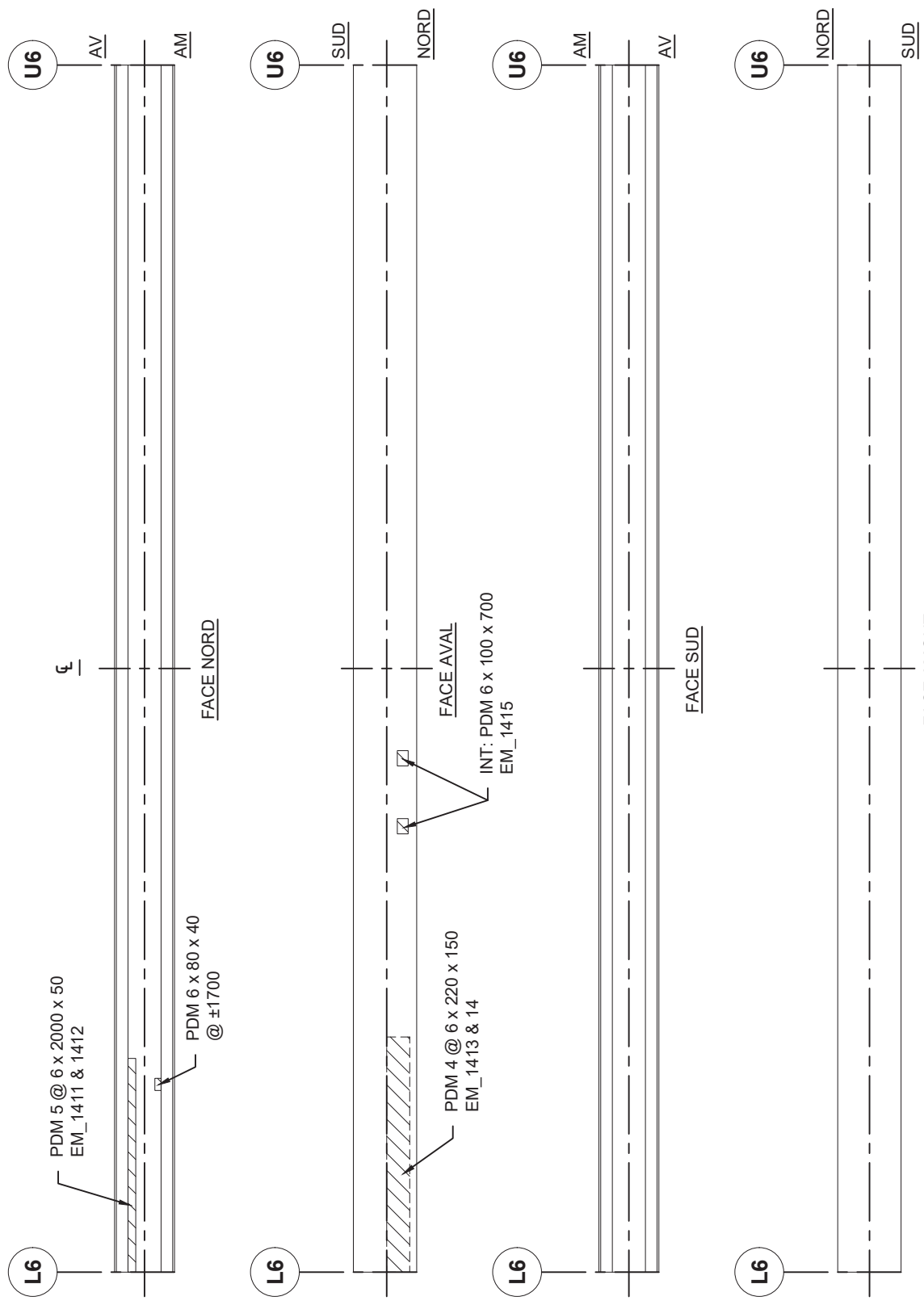
SECTION TYPE 

COTES		A	B	C	D	CEC	COMMENTAIRES	PHOTOS	ACTIVITÉ
MATÉRIAUX	98	1	0	1	4		PERTES DE MATÉRIAUX MOYENNES ET TRÈS IMPORTANTES. DÉFORMATION PAR CORROSION. AUCUNE ACTIVITÉ REQUISE.	JM_2070	
PROTECTION CONTRE LA CORROSION	98	1	1	0	4				



FICHE D'INSPECTION DE LA SUPERSTRUCTURE: SECTION 6

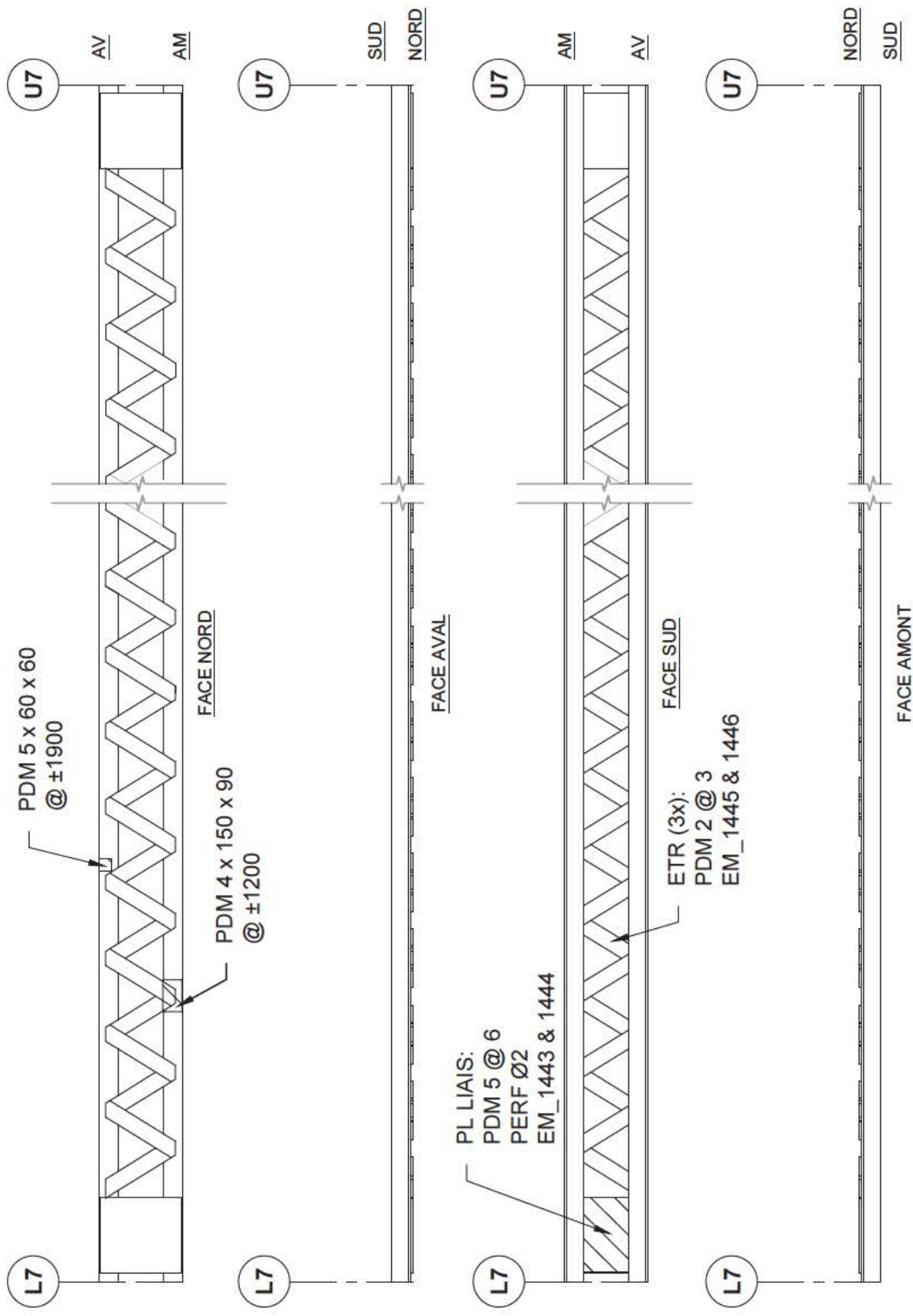
SECTION: 6    TRAVÉE : 22-23    FERME: AMONT    MONTANT: L6-U6    TYPE: POUTRE TRIANGULÉE  
 DATE: 2016-10-24    INSPECTION PAR: EM    [REDACTED] N.A.E.



		COMMENTAIRES	PHOTOS	ACTIVITÉ		
		PERTES DE MATÉRIAUX MOYENNES À TRÈS IMPORTANTES. ÉLÉMENT RENFORCÉ. AUCUNE ACTIVITÉ REQUISE.	EM_1411 & 1414			
COTES	A	B	C	D	CEC	
MATÉRIAUX	94	2	2	2	4	
PROTECTION CONTRE LA CORROSION	100	0	0	0	4	

FICHE D'INSPECTION DE LA SUPERSTRUCTURE: SECTION 6

SECTION: 6	TRAVÉE: 22-23	FERME: AMONT	MONTANT: L7-U7	TYPE: POUTRE TRIANGULÉE
DATE: 2016-10-24	INSPECTION PAR: EM			1:30

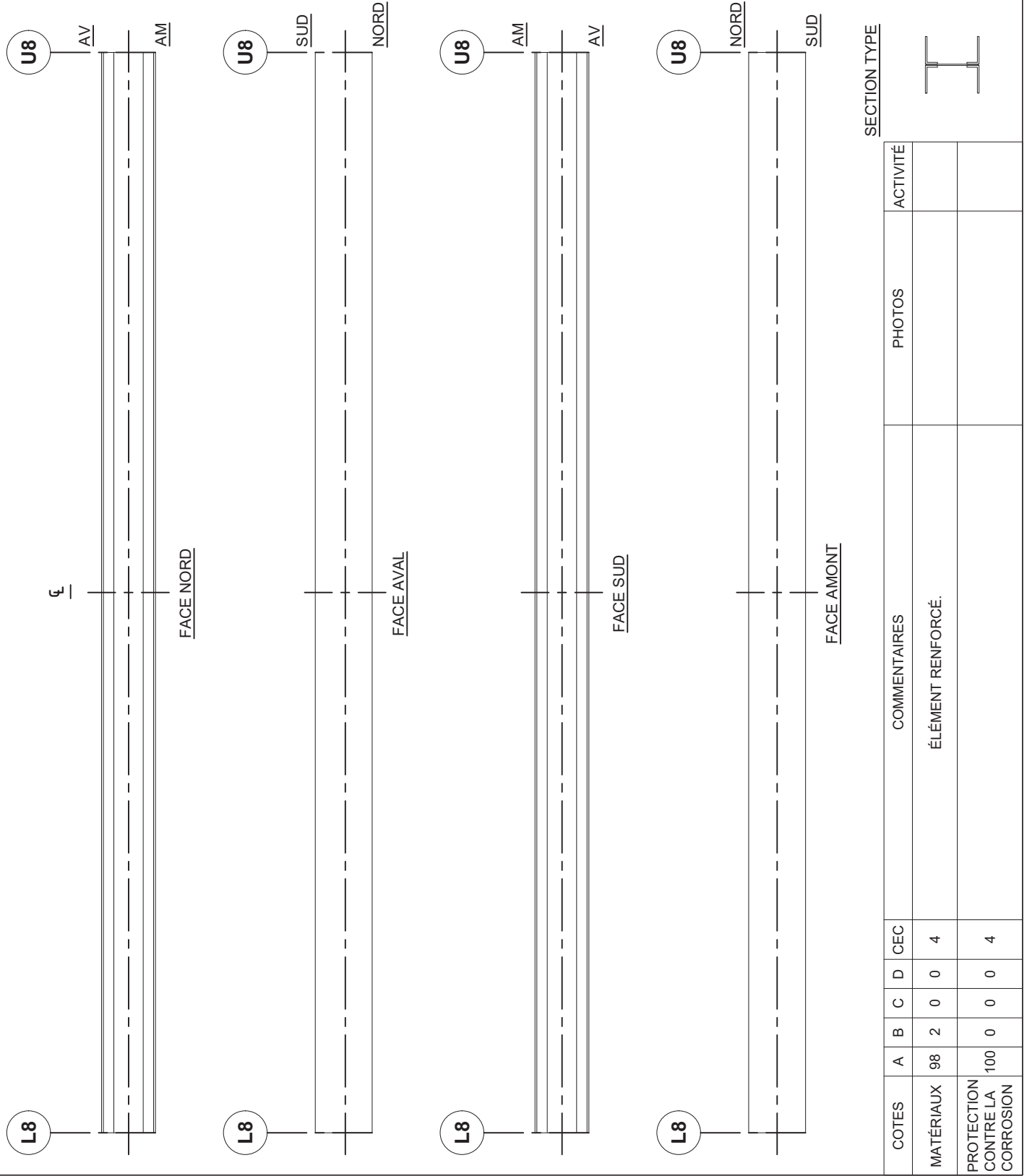


SECTION TYPE

COTES		A	B	C	D	CEC	COMMENTAIRES	PHOTOS	ACTIVITÉ
MATÉRIAUX	98	1	0	1	3		PERTES DE MATÉRIAUX MOYENNES ET TRÈS IMPORTANTES. PERFORATION Ø2. RÉDUCTION DE LA CAPACITÉ D'ENVIRON 15%.	EM_1443 & 1446	3221
PROTECTION CONTRE LA CORROSION	98	2	0	0	4				

FICHE D'INSPECTION DE LA SUPERSTRUCTURE: SECTION 6

SECTION: 6 TRAVÉE : 22-23 FERME: AMONT MONTANT: L8-U8 TYPE: POUTRE TRIANGULÉE  
 DATE: 2016-10-24 INSPECTION PAR: EM XXXXXXXXXX N.A.E.





Les Ponts Jacques Cartier et Champan Incorporated  
The Jacques Cartier and Champan Bridges Incorporated

Canada

Consortium  
TETRA TECH  
STRUCTURA

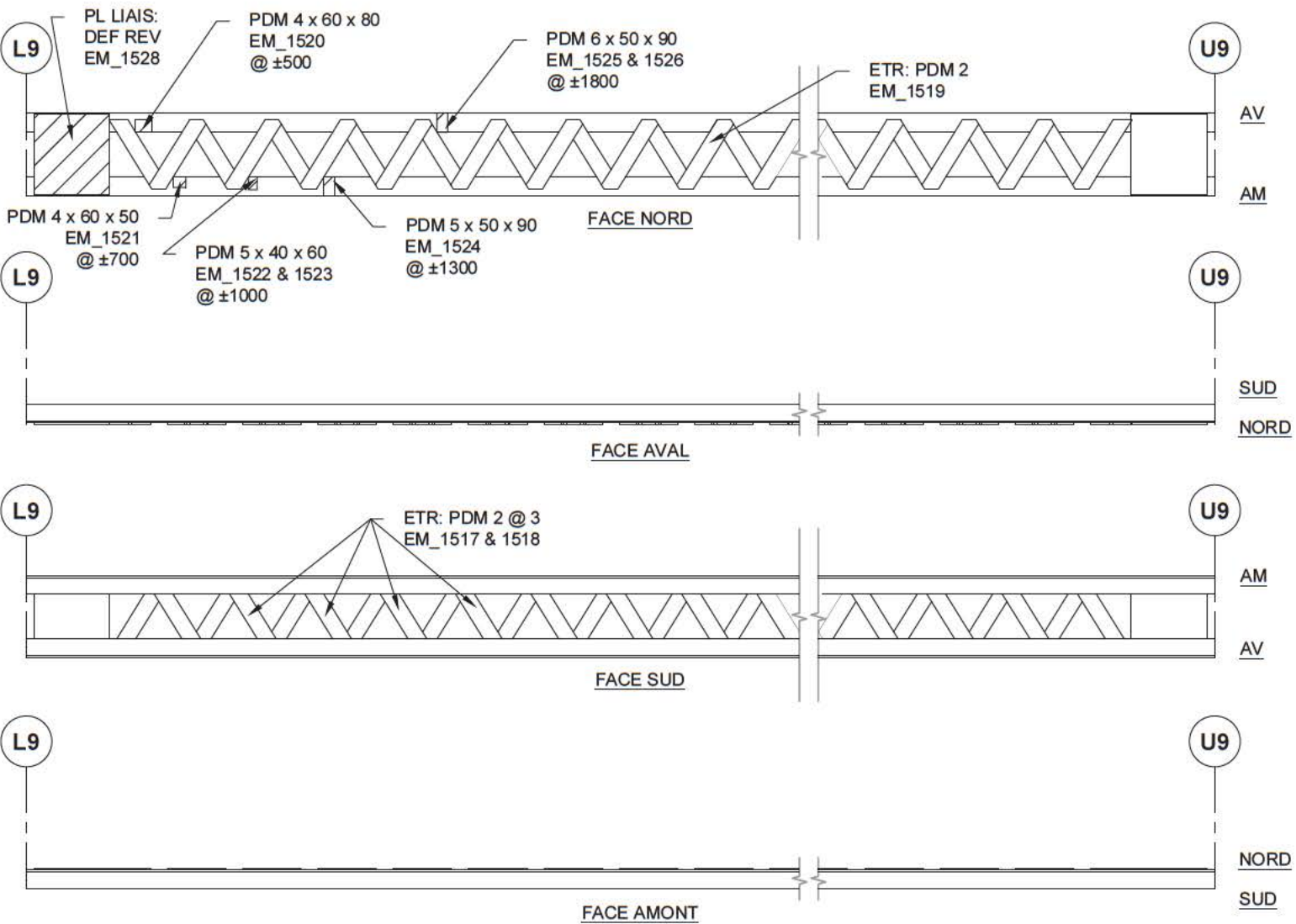
Pont Jacques-Cartier, services de consultant, inspections annuelles, inspections spéciales et étude de capacité portante (2015-2016).

CONTRAT N° 62408

3010

FICHE D'INSPECTION DE LA SUPERSTRUCTURE: SECTION 6

SECTION : 6 TRAVÉE : 22-23 FERME: AMONT MONTANT : L9-U9 TYPE: POUTRE TRIANGULÉE  
DATE: 2016-10-25 INSPECTION PAR: EM [REDACTED] 1:30



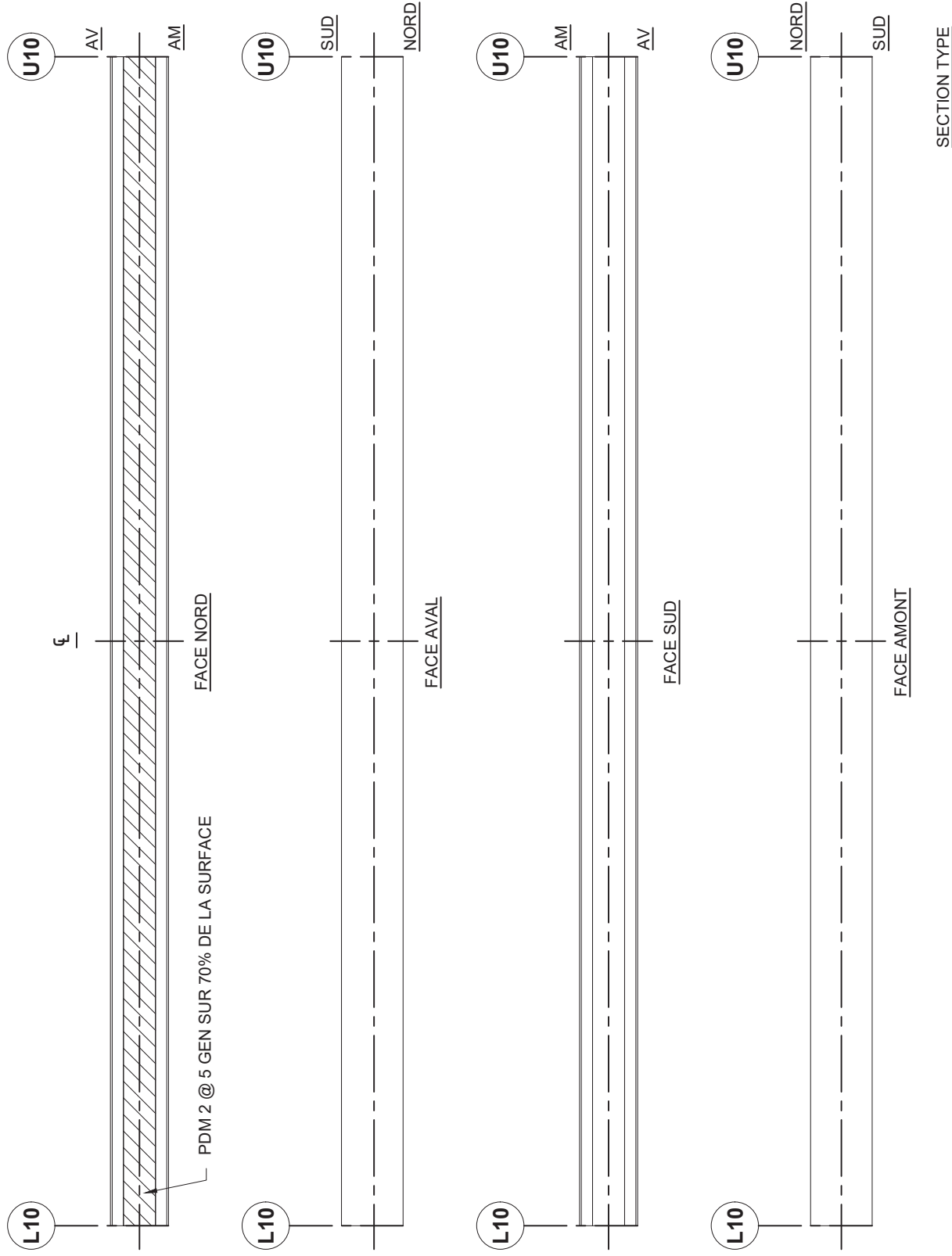
SECTION TYPE



COTES	A	B	C	D	CEC	COMMENTAIRES	PHOTOS	ACTIVITÉ
MATÉRIAUX	95	1	2	2	3	PERTES DE MATÉRIAUX MOYENNES À TRÈS IMPORTANTES. RÉDUCTION DE LA CAPACITÉ D'ENVIRON 15%.	EM_1522 & 1524	3221
PROTECTION CONTRE LA CORROSION	97	1	1	1	4	DÉFAUTS DE REVÊTEMENT MOYENS À TRÈS IMPORTANTS.	EM_1528	3065

FICHE D'INSPECTION DE LA SUPERSTRUCTURE: SECTION 6


SECTION: 6    TRAVÉE : 22-23    FERME: AMONT    MONTANT: L10-U10    TYPE: POUTRE TRIANGULÉE  
 DATE: 2016-10-25    INSPECTION PAR: EM    [REDACTED] N.A.E.

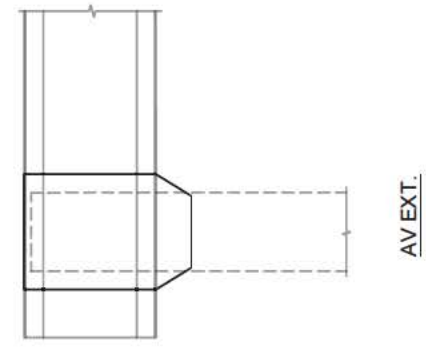
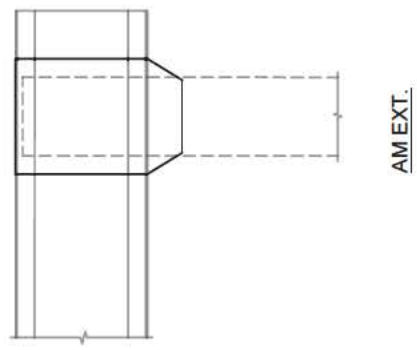
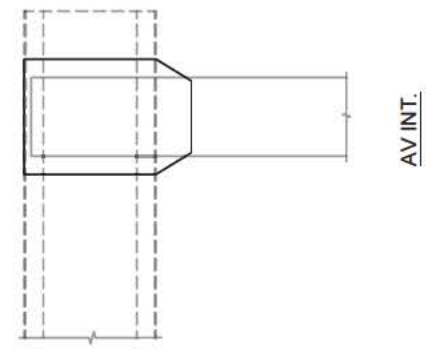
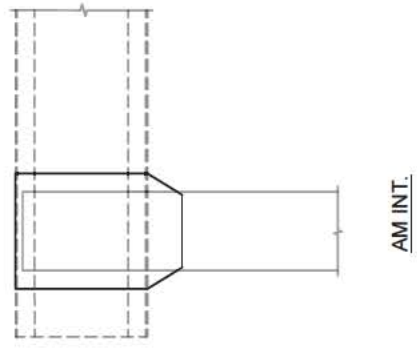


SECTION TYPE

COTES		A	B	C	D	CEC	COMMENTAIRES	PHOTOS	ACTIVITÉ
MATÉRIAUX	PROTECTION CONTRE LA CORROSION	88	4	4	4	4	PERTES DE MATÉRIAUX MOYENNES À TRÈS IMPORTANTES. ÉLÉMENT RENFORCÉ. AUCUNE ACTIVITÉ REQUISE.	EM_1574 & 1575	
		97	1	1	1	4	DÉFAUTS DE REVÊTEMENT MOYENS À TRÈS IMPORTANTS.	EM_1576	3065

FICHE D'INSPECTION DE LA SUPERSTRUCTURE: SECTION 6

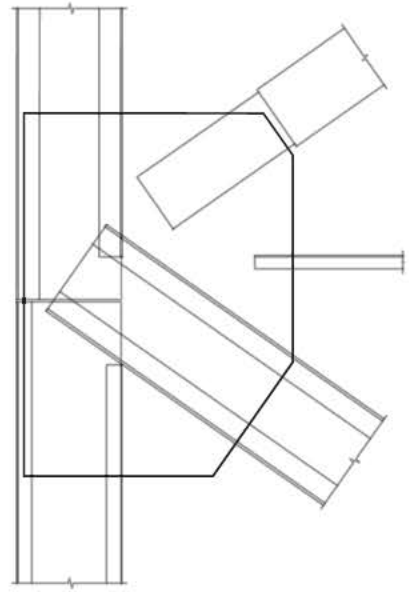
SECTION: 6	TRAVÉE : 22-23	FERME: AMONT	NOEUD: U0	TYPE: GOUSSET
DATE: 2016-10-19	INSPECTION PAR: EM			 1:40



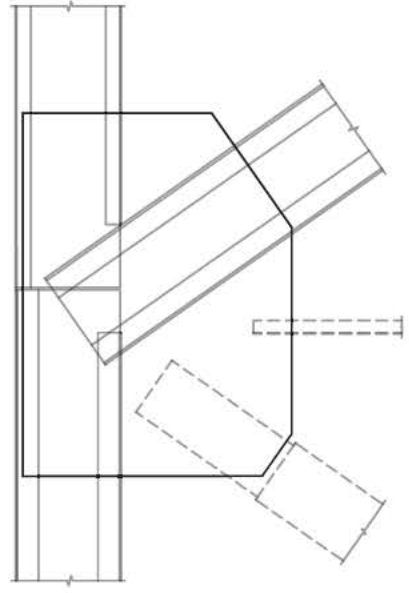
COTES	A	B	C	D	CEC	COMMENTAIRES	PHOTOS	ACTIVITÉ
MATÉRIAUX	100	0	0	0	4	ÉLÉMENT RENFORCÉ.		
PROTECTION CONTRE LA CORROSION	100	0	0	0	4			

FICHE D'INSPECTION DE LA SUPERSTRUCTURE: SECTION 6

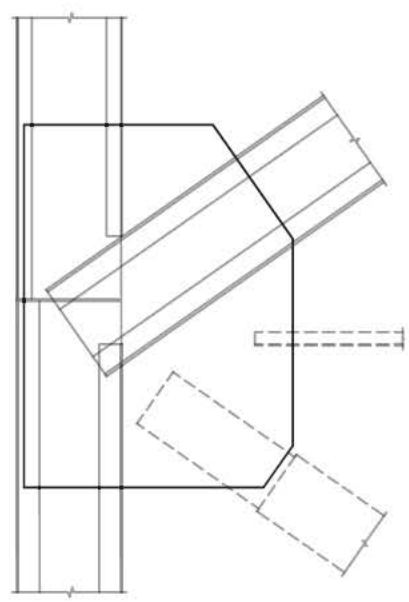
SECTION: 6	TRAVÉE : 22-23	FERME: AMONT	NOEUD: U1	TYPE: GOUSSET
DATE: 2016-10-19	INSPECTION PAR: EM			 1:50



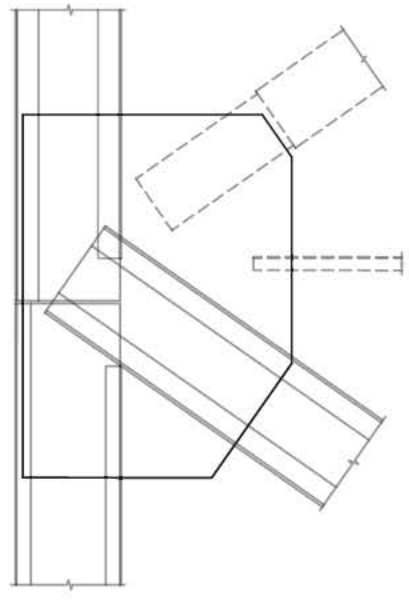
AM INT.



AV INT.




AM EXT.

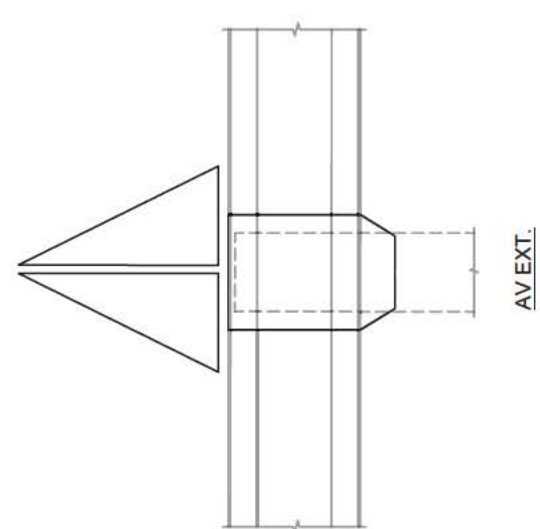
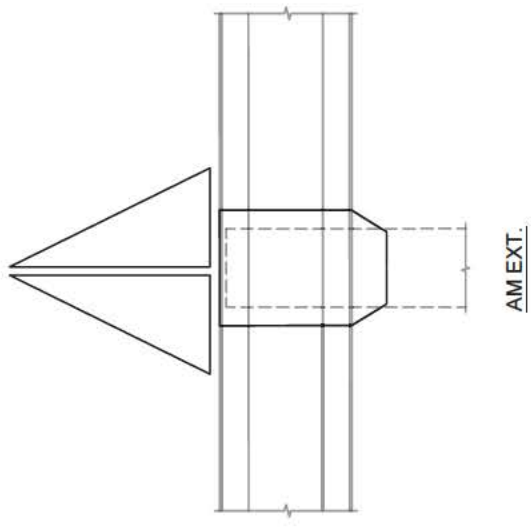
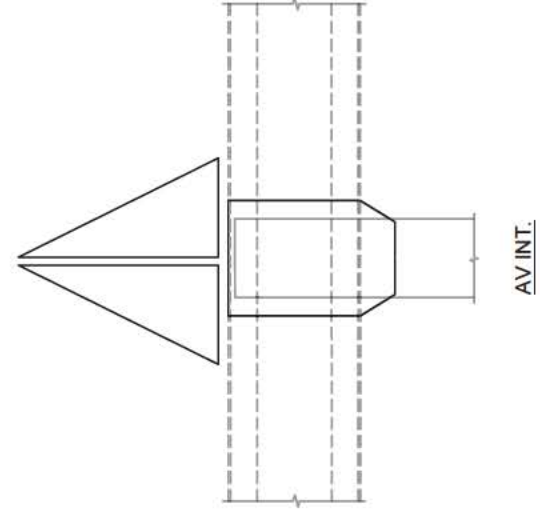
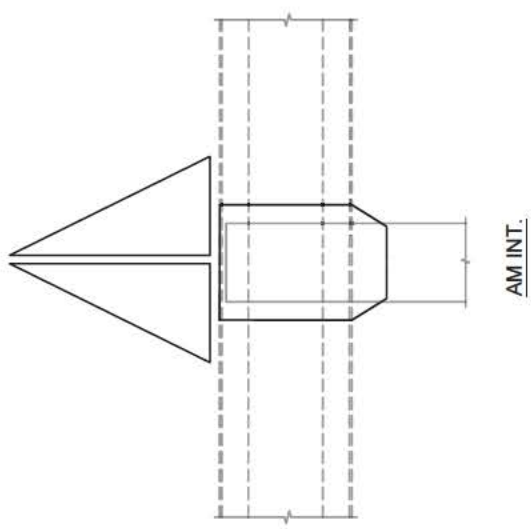


AV EXT.

COTES	COMMENTAIRES				CEC	PHOTOS	ACTIVITÉ
	A	B	C	D			
MATÉRIAUX	100	0	0	0	4		
PROTECTION CONTRE LA CORROSION	100	0	0	0	4		

FICHE D'INSPECTION DE LA SUPERSTRUCTURE: SECTION 6

SECTION: 6	TRAVÉE : 22-23	FERME: AMONT	NOEUD: U2	TYPE:GOUSSET
DATE: 2016-10-19	INSPECTION PAR: EM			 1:40

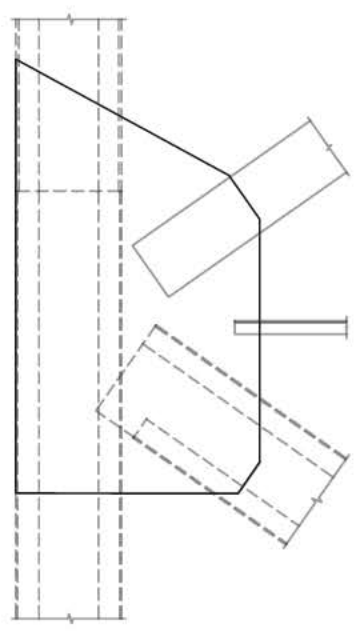


COTES	A B C D CEC					COMMENTAIRES	PHOTOS	ACTIVITÉ
	A	B	C	D	CEC			
MATÉRIAUX	100	0	0	0	4			
PROTECTION CONTRE LA CORROSION	100	0	0	0	4			

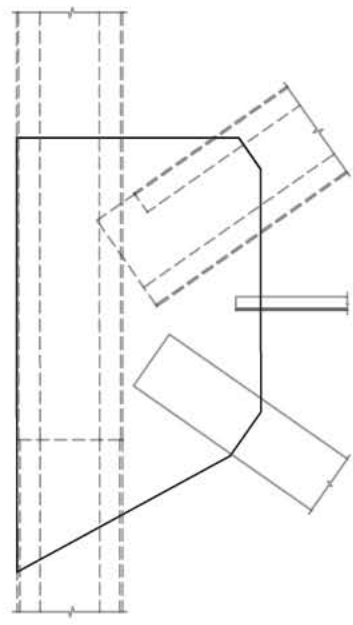


FICHE D'INSPECTION DE LA SUPERSTRUCTURE: SECTION 6

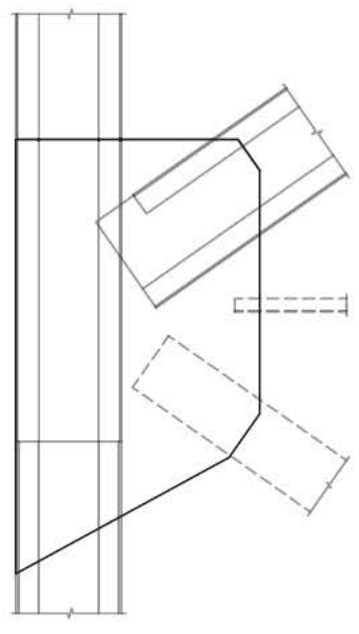
SECTION: 6	TRAVÉE : 22-23	FERME: AMONT	NOEUD: U3	TYPE:GOUSSET
DATE: 2016-10-19	INSPECTION PAR: EM			 1:50



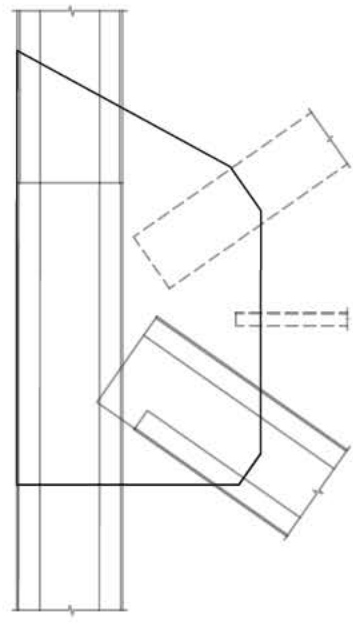
AM INT.



AV INT.




AM EXT.

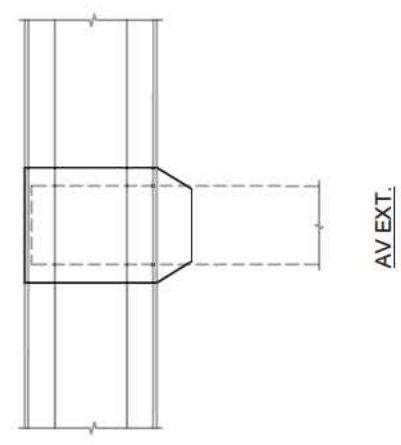
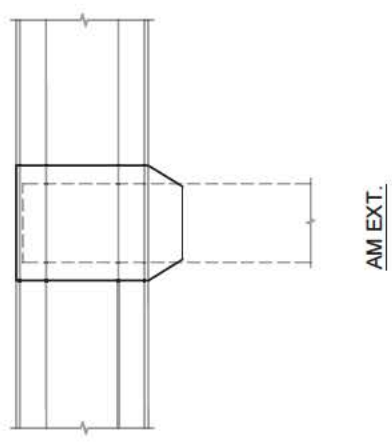
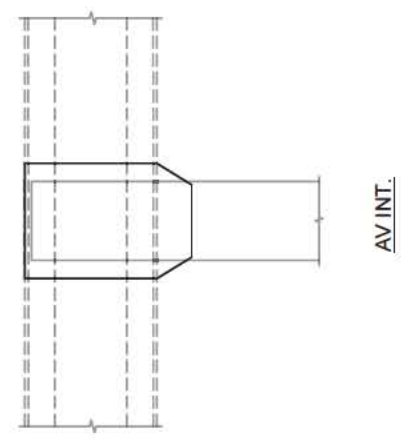
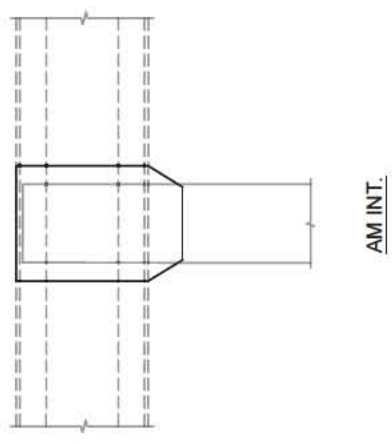


AV EXT.

COTES	A	B	C	D	CEC	COMMENTAIRES	PHOTOS	ACTIVITÉ
PROTECTION CONTRE LA CORROSION	100	0	0	0	4			

FICHE D'INSPECTION DE LA SUPERSTRUCTURE: SECTION 6

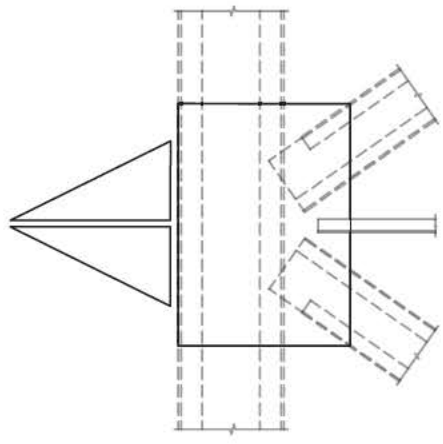
SECTION: 6	TRAVÉE : 22-23	FERME: AMONT	NOEUD: U4	TYPE:GOUSSET
DATE: 2016-10-19	INSPECTION PAR: EM			 1:40



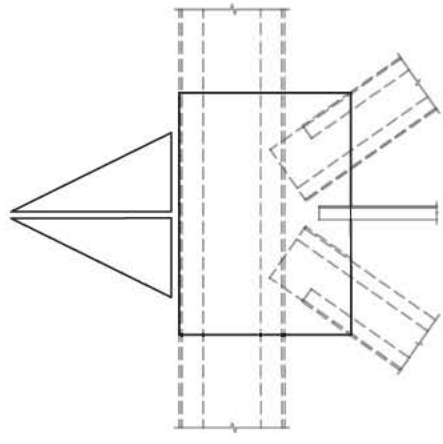
COTES	A	B	C	D	CEC	COMMENTAIRES	PHOTOS	ACTIVITÉ
PROTECTION CONTRE LA CORROSION	100	0	0	0	4			

FICHE D'INSPECTION DE LA SUPERSTRUCTURE: SECTION 6

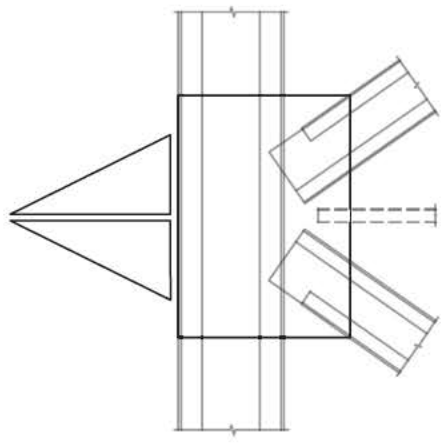
SECTION: 6	TRAVÉE : 22-23	FERME: AMONT	NOEUD: U5	TYPE:GOUSSET
DATE: 2016-10-20	INSPECTION PAR: JM			 1:50



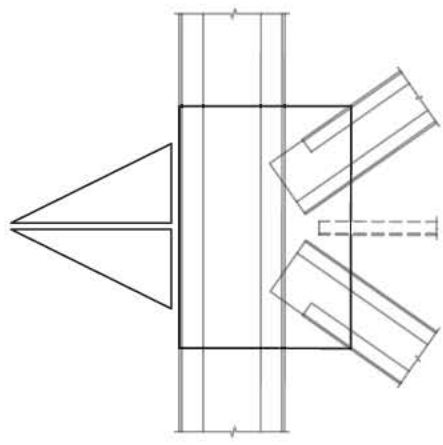
AM INT.  
JM\_2036



AV INT.  
JM\_2036




AM EXT.  
JM\_2038

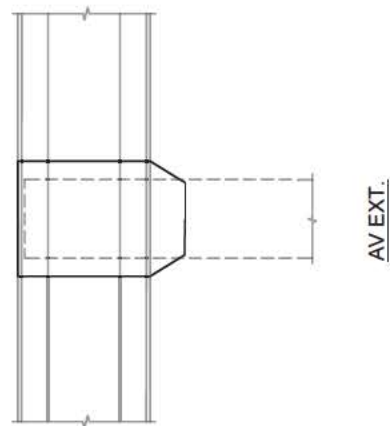
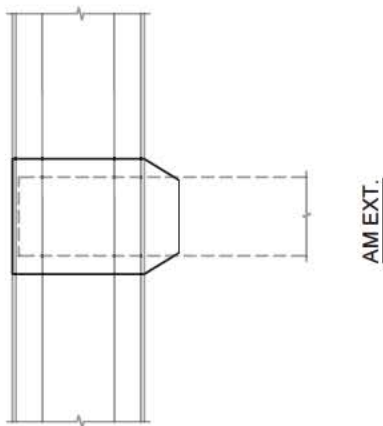
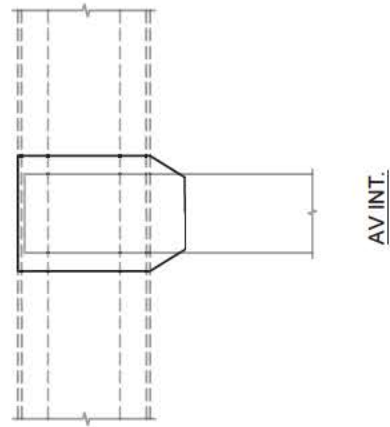
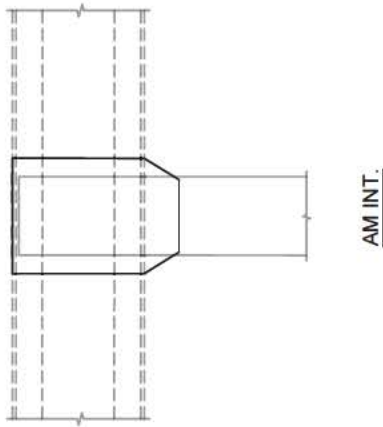


AV EXT.  
JM\_2037

COTES	A	B	C	D	CEC	COMMENTAIRES	PHOTOS	ACTIVITÉ
PROTECTION CONTRE LA CORROSION	99	0	1	0	4			

FICHE D'INSPECTION DE LA SUPERSTRUCTURE: SECTION 6

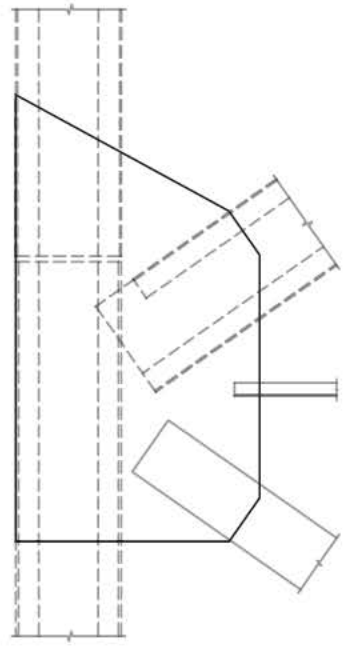
SECTION: 6	TRAVÉE : 22-23	FERME: AMONT	NOEUD: U6	TYPE: GOUSSET
DATE: 2016-10-19	INSPECTION PAR: EM			 1:40



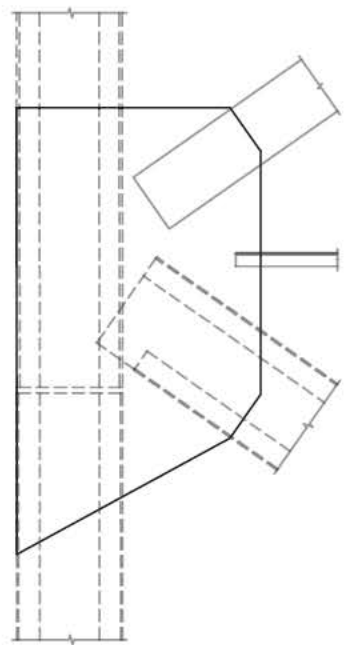
COTES	COMMENTAIRES					CEC	ACTIVITÉ
	A	B	C	D	PHOTOS		
MATÉRIAUX	100	0	0	0		4	
PROTECTION CONTRE LA CORROSION	100	0	0	0		4	

FICHE D'INSPECTION DE LA SUPERSTRUCTURE: SECTION 6

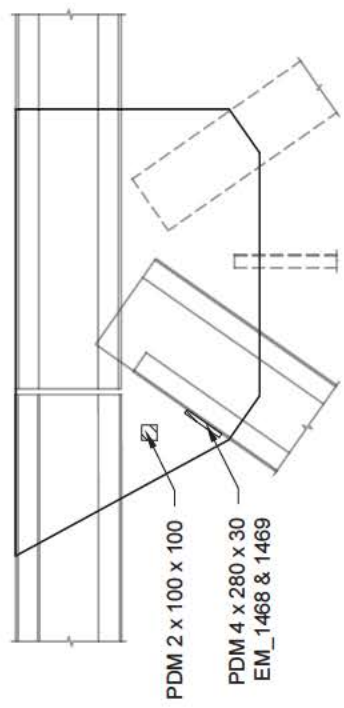
SECTION: 6	TRAVÉE : 22-23	FERME: AMONT	NOEUD: U7	TYPE: GOUSSET
DATE: 2016-10-24	INSPECTION PAR: EM			 1:50



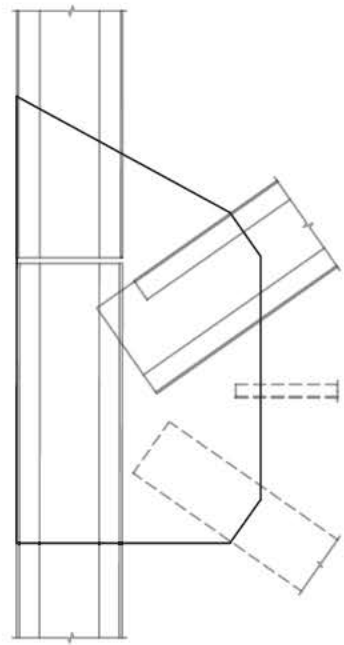
AM INT.



AV INT.



AM EXT.

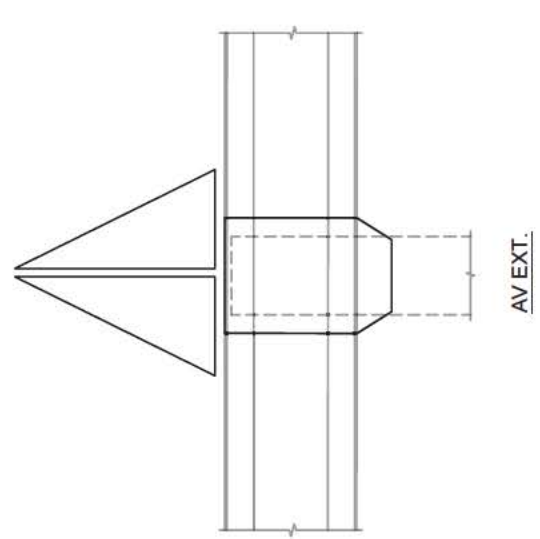
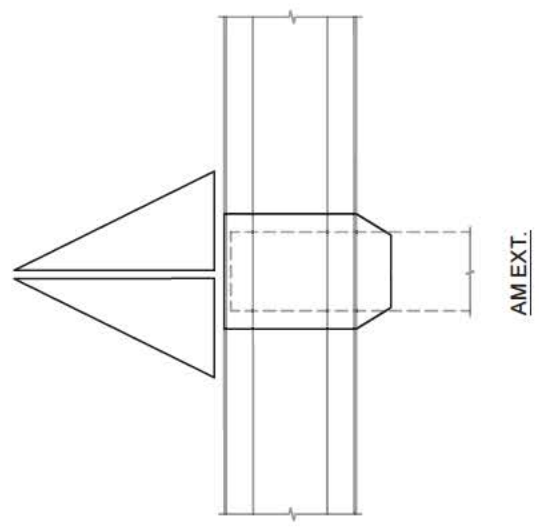
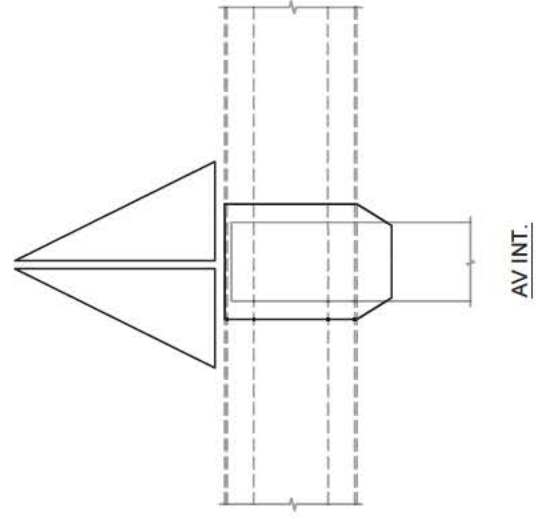
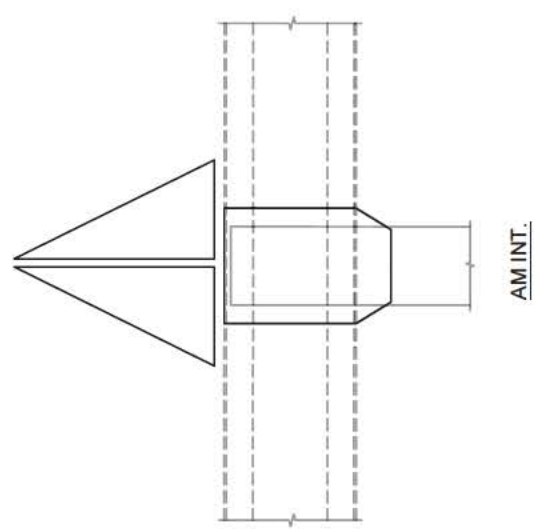


AV EXT.

COTES	A	B	C	D	CEC	COMMENTAIRES	PHOTOS	ACTIVITÉ
PROTECTION CONTRE LA CORROSION	100	0	0	0	4			


FICHE D'INSPECTION DE LA SUPERSTRUCTURE: SECTION 6

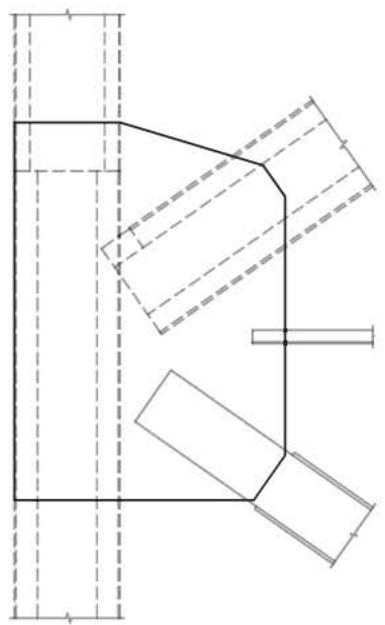
SECTION: 6	TRAVÉE : 22-23	FERME: AMONT	NOEUD: U8	TYPE: GOUSSET
DATE: 2016-10-24	INSPECTION PAR: EM			 1:40



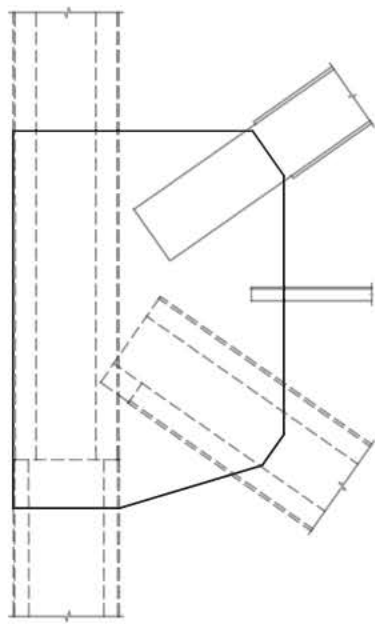
COTES	COMMENTAIRES					PHOTOS	ACTIVITÉ
	A	B	C	D	CEC		
MATÉRIAUX	100	0	0	0	4		
PROTECTION CONTRE LA CORROSION	100	0	0	0	4		

FICHE D'INSPECTION DE LA SUPERSTRUCTURE: SECTION 6

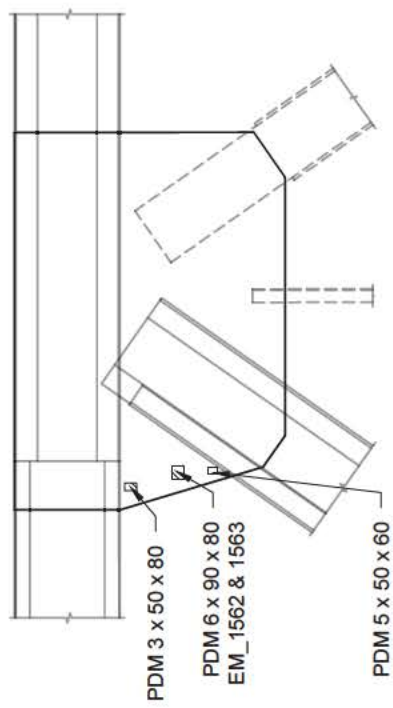
SECTION: 6	TRAVÉE : 22-23	FERME: AMONT	NOEUD: U9	TYPE: GOUSSET
DATE: 2016-10-25	INSPECTION PAR: EM			 1:50



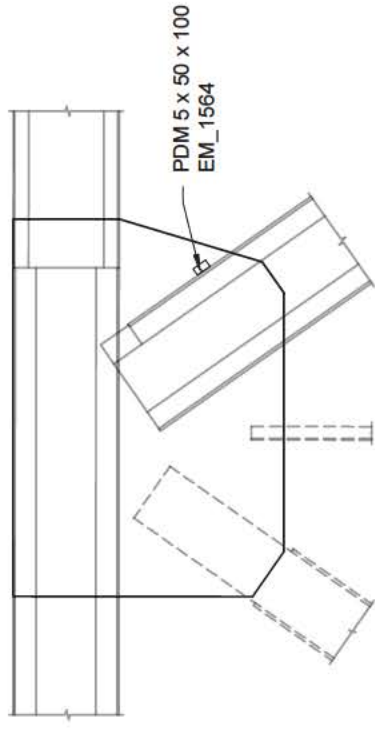
AM INT.



AV INT.




AM EXT.

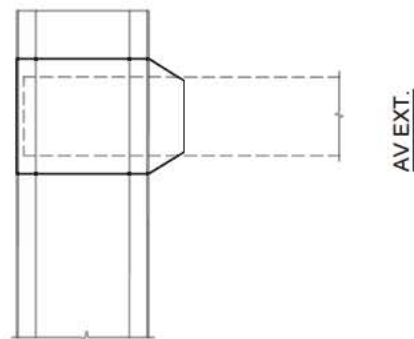
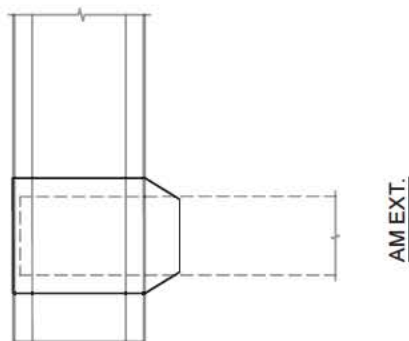
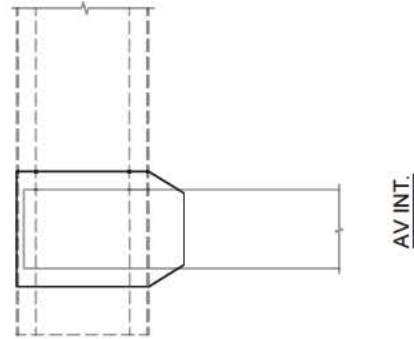
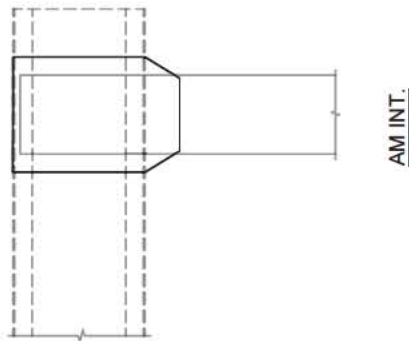


AV EXT.

COTES	A	B	C	D	CEC	COMMENTAIRES	PHOTOS	ACTIVITÉ
MATÉRIAUX	96	1	0	3	4	PERTES DE MATÉRIAUX MOYENNES À TRÈS IMPORTANTES. AUCUNE ACTIVITÉ REQUISE.	EM_1562 & 1564	
PROTECTION CONTRE LA CORROSION	100	0	0	0	4			

FICHE D'INSPECTION DE LA SUPERSTRUCTURE: SECTION 6


SECTION: 6	TRAVÉE : 22-23	FERME: AMONT	NOEUD: U10	TYPE:GOUSSET
DATE: 2016-10-25	INSPECTION PAR: EM			 1:40

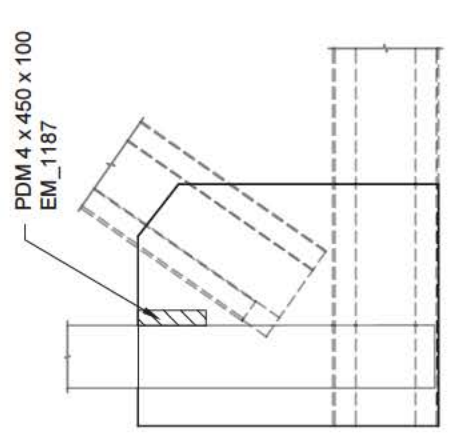


COTES	COMMENTAIRES					CEC	ACTIVITÉ
	A	B	C	D	PHOTOS		
MATÉRIAUX	100	0	0	0		4	
PROTECTION CONTRE LA CORROSION	100	0	0	0		4	

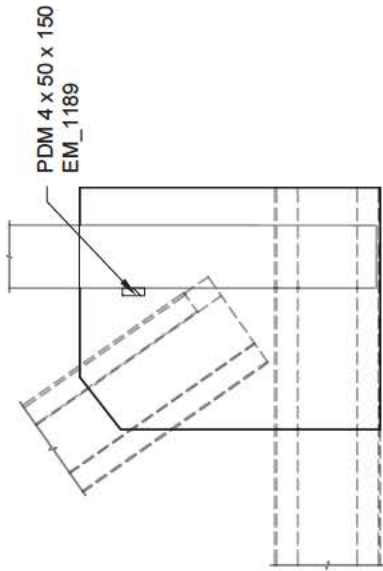


FICHE D'INSPECTION DE LA SUPERSTRUCTURE: SECTION 6

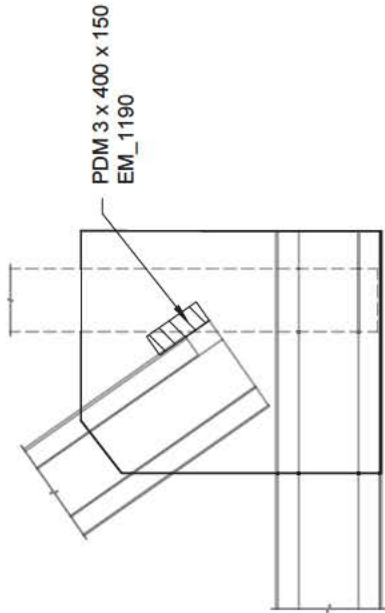
SECTION: 6	TRAVÉE : 22-23	FERME: AMONT	NOEUD: L0	TYPE: GOUSSET
DATE: 2016-10-19	INSPECTION PAR: EM			 1:50



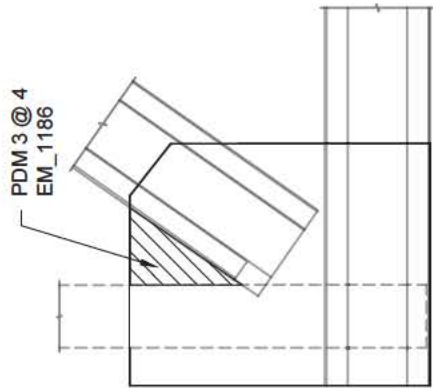
AM INT.



AV INT.



AM EXT.

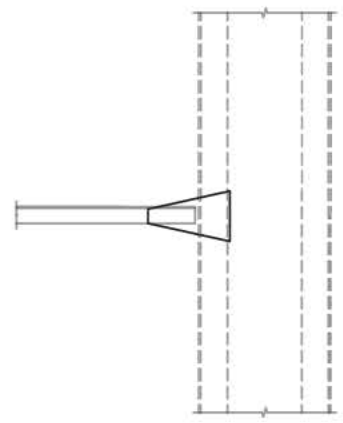


AV EXT.

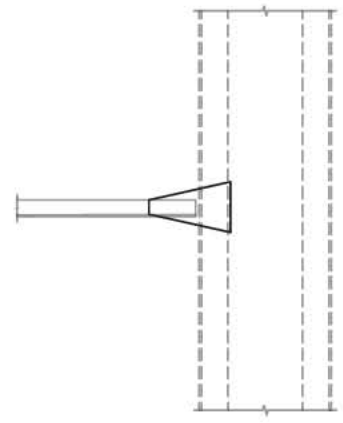
COTES	A	B	C	D	CEC	COMMENTAIRES	PHOTOS	ACTIVITÉ
MATÉRIAUX	90	5	5	0	4	ÉLÉMENT RENFORCÉ.		
PROTECTION CONTRE LA CORROSION	100	0	0	0	4			

FICHE D'INSPECTION DE LA SUPERSTRUCTURE: SECTION 6

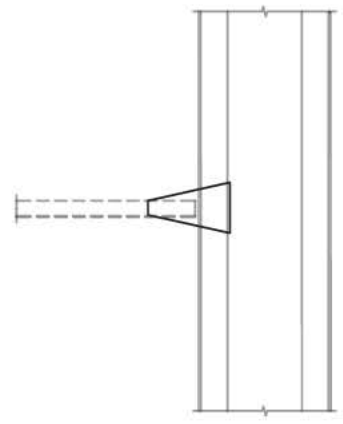
SECTION: 6	TRAVÉE : 22-23	FERME: AMONT	NOEUD: L1	TYPE:GOUSSET
DATE: 2016-10-19	INSPECTION PAR: EM			 1:40



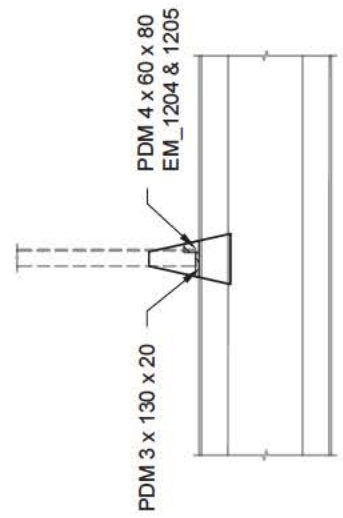
AM INT.



AV INT.



AM EXT.



AV EXT.

	COTES	A	B	C	D	CEC	COMMENTAIRES	PHOTOS	ACTIVITÉ
MATÉRIAUX	85	7	8	0	0	3			
PROTECTION CONTRE LA CORROSION	100	0	0	0	0	4			



Les Ponts Jacques-Cartier et Champlain Incorporated  
The Jacques-Cartier and Champlain Bridges Incorporated



Consortium  
TETRA TECH  
STRUCTURA

Pont Jacques-Cartier, services de consultant, inspections annuelles, inspections spéciales et étude de capacité portante (2015-2016).

CONTRAT N° 62408

3010

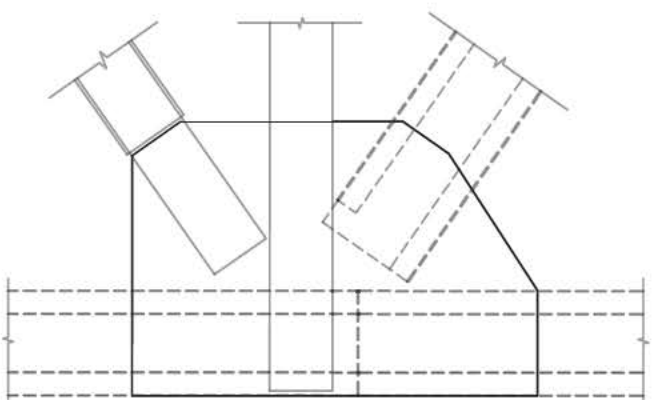
FICHE D'INSPECTION DE LA SUPERSTRUCTURE: SECTION 6

SECTION: 6  
DATE: 2016-10-19

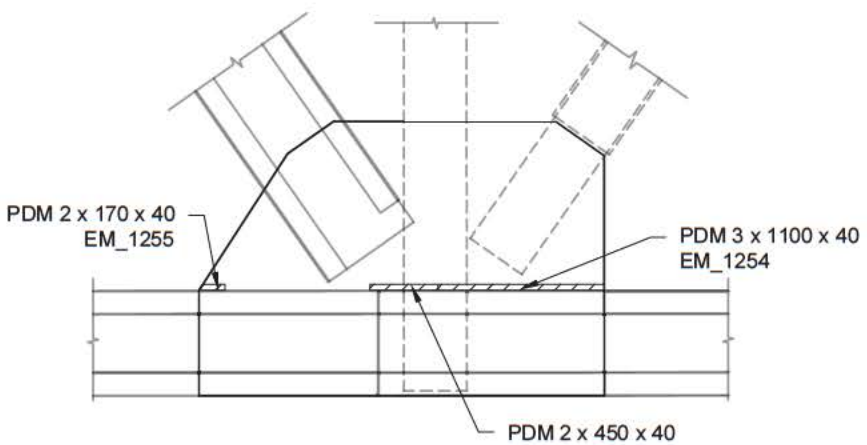
TRAVÉE: 22-23  
INSPECTION PAR: EM

FERME: AMONT  
NOEUD: L2

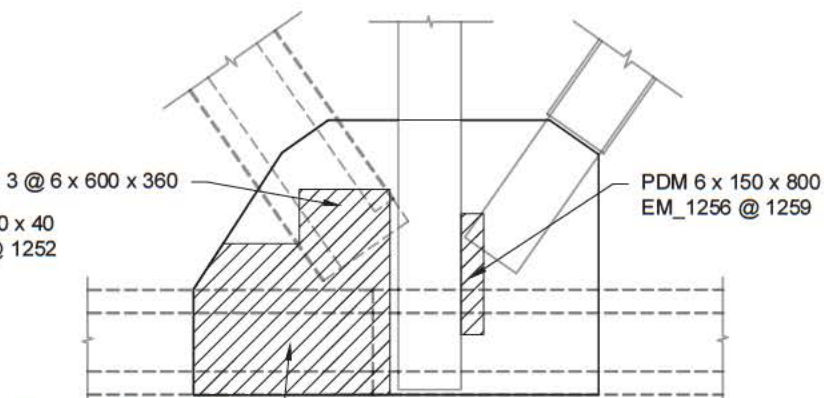
TYPE: GOUSSET  
1:50



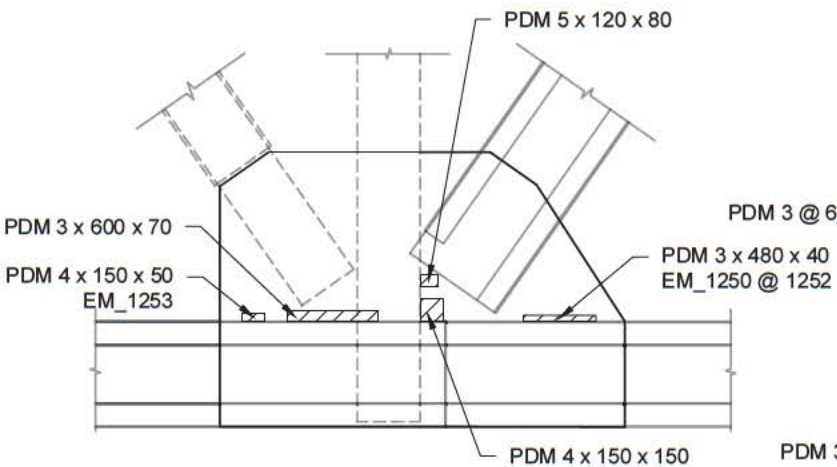
AM INT.



AM EXT.



AV INT.

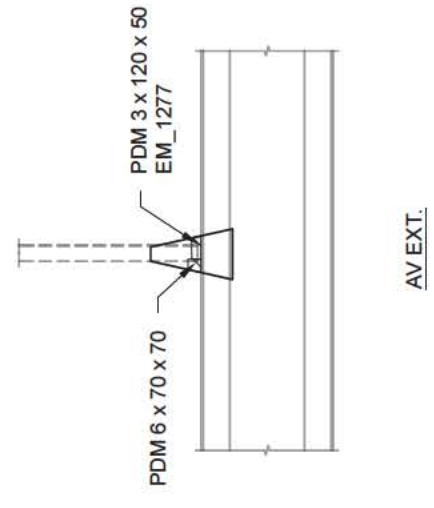
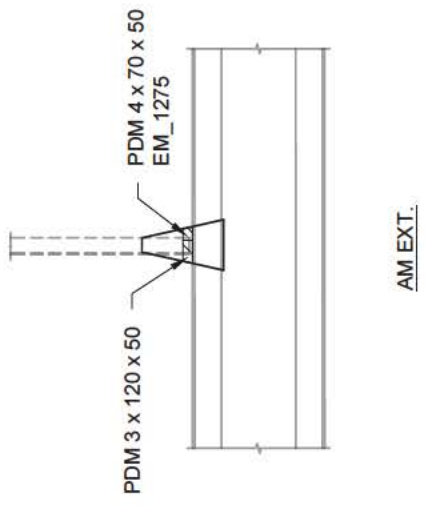
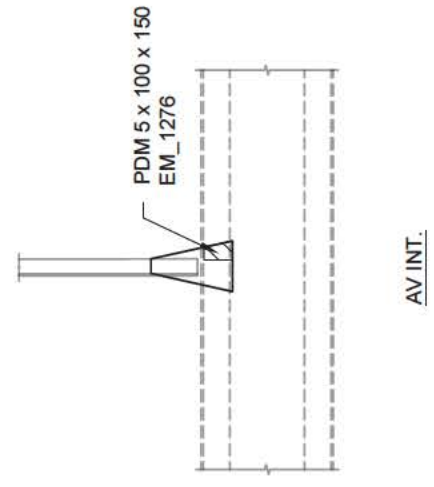
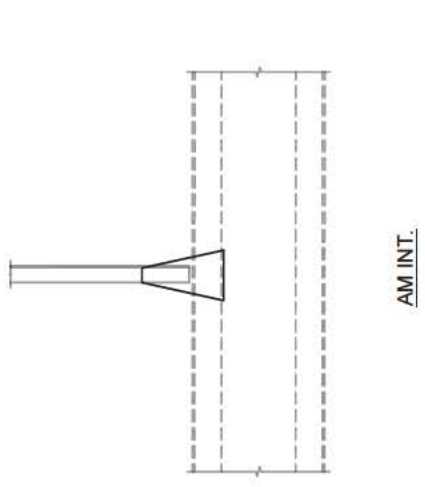


AV EXT.

COTES	A	B	C	D	CEC	COMMENTAIRES	PHOTOS	ACTIVITÉ
MATÉRIAUX	80	5	10	5	3	PERTES DE MATÉRIAUX MOYENNES À TRÈS IMPORTANTES. RÉDUCTION DE LA CAPACITÉ D'ENVIRON 15%. ÉLÉMENT RENFORCÉ.	EM_1253 & 1260	3221
PROTECTION CONTRE LA CORROSION	94	2	2	2	4	DÉFAUTS DE REVÊTEMENT MOYENS À TRÈS IMPORTANTS.	EM_1264	3065

FICHE D'INSPECTION DE LA SUPERSTRUCTURE: SECTION 6

SECTION: 6	TRAVÉE : 22-23	FERME: AMONT	NOEUD: L3	TYPE: GOUSSET
DATE: 2016-10-19	INSPECTION PAR: EM			 1:40



COTES	A	B	C	D	CEC	COMMENTAIRES	PHOTOS	ACTIVITÉ
MATÉRIAUX	75	10	10	5	2	PERTES DE MATÉRIAUX MOYENNES À TRÈS IMPORTANTES. RÉDUCTION DE LA CAPACITÉ D'ENVIRON 25%.	EM_1275 & 1276	3221
PROTECTION CONTRE LA CORROSION	90	4	3	3	4	DÉFAUTS DE REVÊTEMENT MOYENS À TRÈS IMPORTANTS.		3065



Les Ponts Jacques Cartier et Champlain Incorporated  
The Jacques Cartier and Champlain Bridges Incorporated



Consortium  
TETRA TECH  
STRUCTUR A

Pont Jacques-Cartier, services de consultant, inspections annuelles, inspections spéciales et étude de capacité portante (2015-2016).

CONTRAT N° 62408

3010

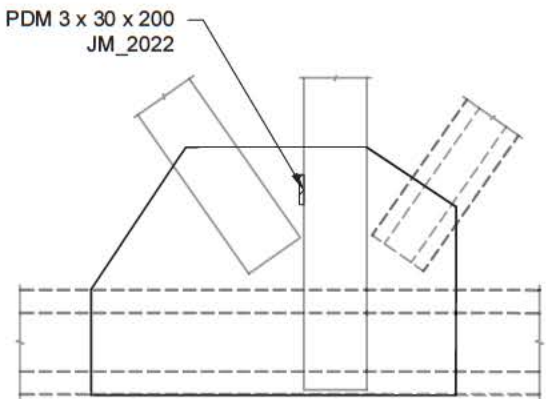
FICHE D'INSPECTION DE LA SUPERSTRUCTURE: SECTION 6

SECTION: 6  
DATE: 2016-10-20

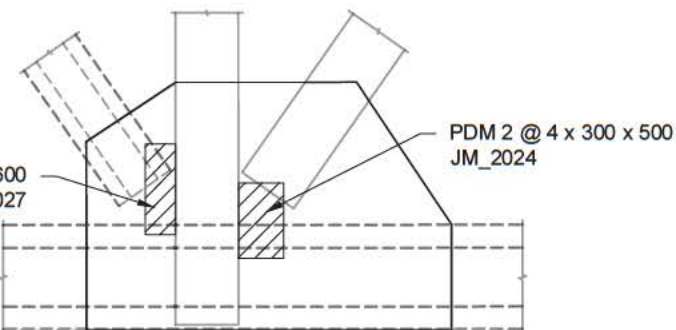
TRAVÉE: 22-23  
INSPECTION PAR: JM

FERME: AMONT  
NOEUD: L4

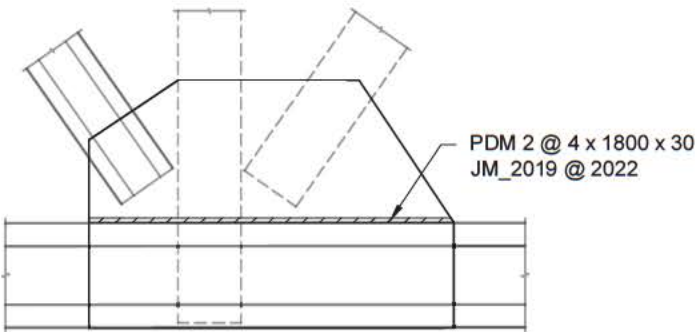
TYPE: GOUSSET  
1:50



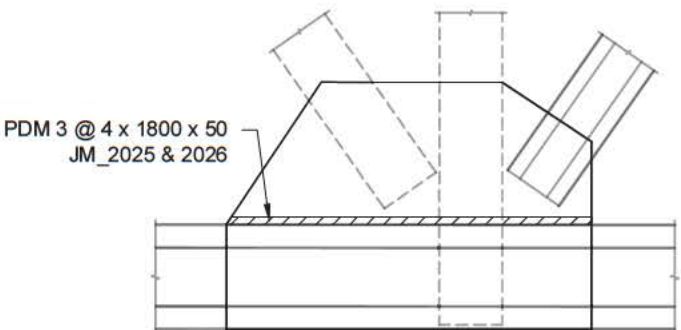
AM INT.



AV INT.



AM EXT.

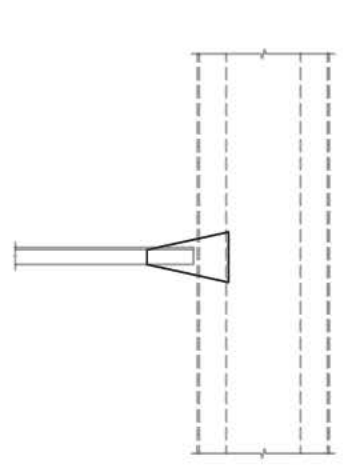


AV EXT.

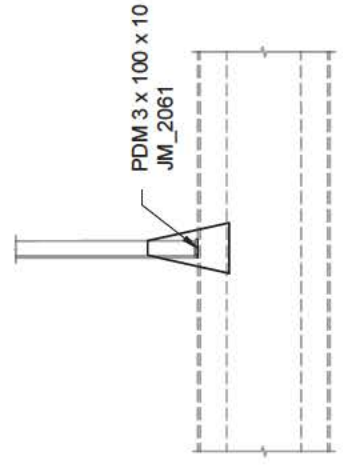
COTES	A	B	C	D	CEC	COMMENTAIRES	PHOTOS	ACTIVITÉ
MATÉRIAUX	96	1	2	1	2	PERTES DE MATÉRIAUX MOYENNES À TRÈS IMPORTANTES. RÉDUCTION DE LA CAPACITÉ D'ENVIRON 20%.	JM_2020, 2025 & 2026	3221
PROTECTION CONTRE LA CORROSION	97	1	1	1	4	DÉFAUTS DE REVÊTEMENT MOYENS À TRÈS IMPORTANTS.	JM_2023	3065

FICHE D'INSPECTION DE LA SUPERSTRUCTURE: SECTION 6

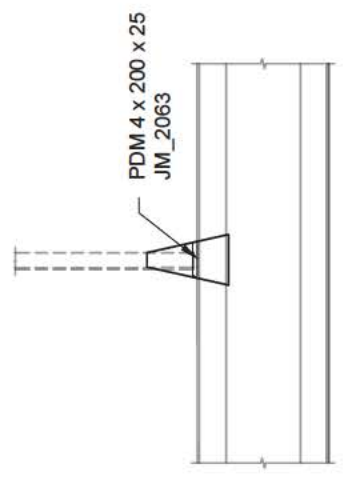
SECTION: 6	TRAVÉE : 22-23	FERME: AMONT	NOEUD: L5	TYPE: GOUSSET
DATE: 2016-10-20	INSPECTION PAR: JM			 1:40



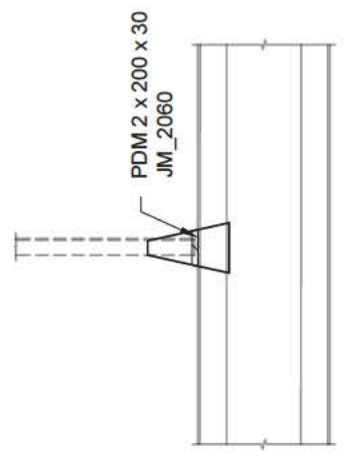
AM INT.



AV INT.



AM EXT.



AV EXT.

COTES	A	B	C	D	CEC	COMMENTAIRES	PHOTOS	ACTIVITÉ
MATÉRIAUX	96	0	3	1	2	PERTES DE MATÉRIAUX IMPORTANTES À TRÈS IMPORTANTES. RÉDUCTION DE LA CAPACITÉ D'ENVIRON 25%.	JM_2061 & 2063	3221
PROTECTION CONTRE LA CORROSION	96	0	3	1	4	DÉFAUTS DE REVÊTEMENT IMPORTANTES À TRÈS IMPORTANTES.		3065



Les Ponts Jacques-Cartier et Champlain Incorporated  
The Jacques-Cartier and Champlain Bridges Incorporated



Consortium  
TETRA TECH  
STRUCTURA

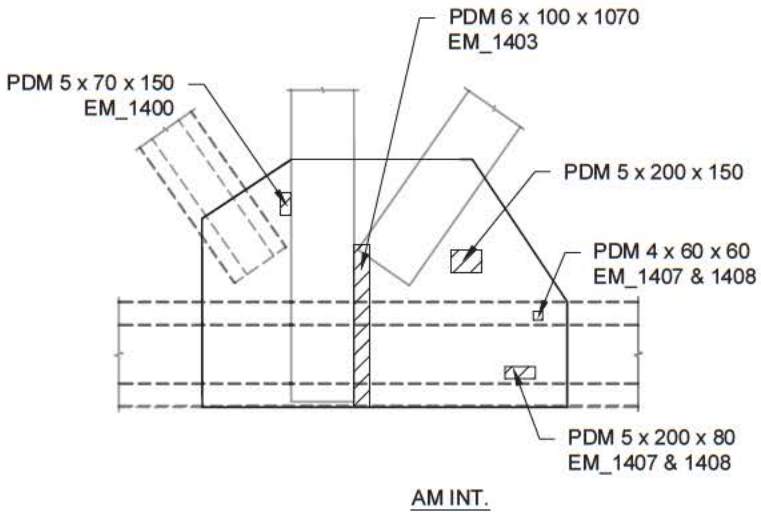
Pont Jacques-Cartier, services de consultant, inspections annuelles, inspections spéciales et étude de capacité portante (2015-2016).

CONTRAI N° 62408

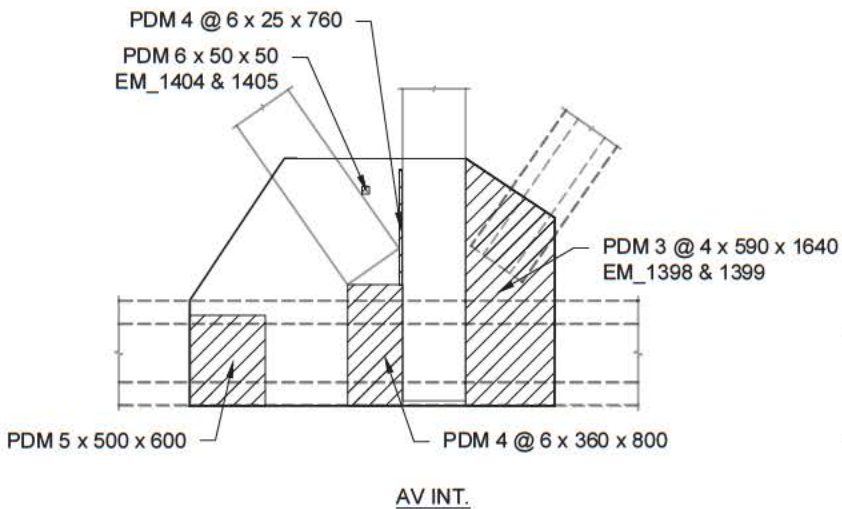
3010

FICHE D'INSPECTION DE LA SUPERSTRUCTURE: SECTION 6

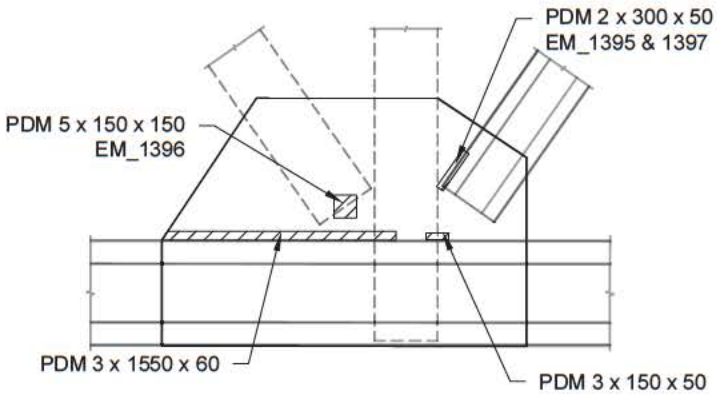
SECTION: 6 TRAVÉE: 22-23 FERME: AMONT NOEUD: L6  
DATE: 2016-10-24 INSPECTION PAR: EM TYPE: GOUSSET  
1:50



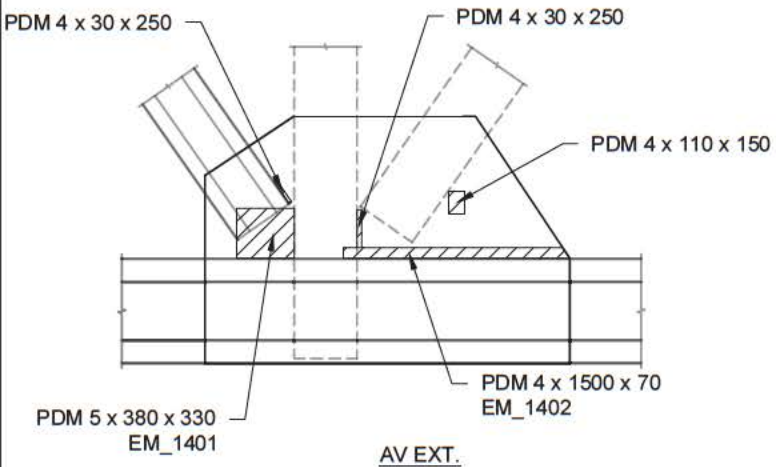
AM INT.



AV INT.



AM EXT.

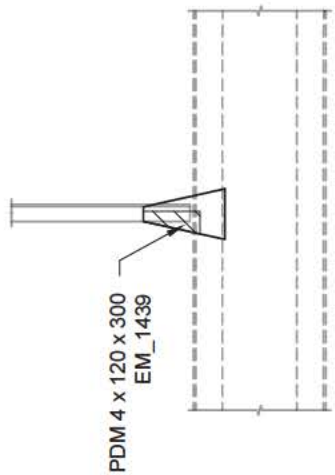


AV EXT.

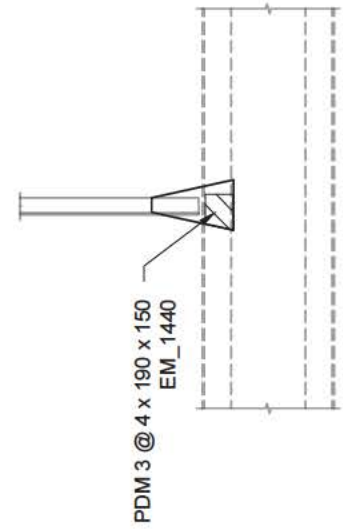
COTES	A	B	C	D	CEC	COMMENTAIRES	PHOTOS	ACTIVITÉ
MATÉRIAUX	75	5	10	10	2	PERTES DE MATÉRIAUX MOYENNES À TRÈS IMPORTANTES. RÉDUCTION DE LA CAPACITÉ D'ENVIRON 25%.	EM_1396 & 1402	3221
PROTECTION CONTRE LA CORROSION	90	5	5	0	4			

FICHE D'INSPECTION DE LA SUPERSTRUCTURE: SECTION 6

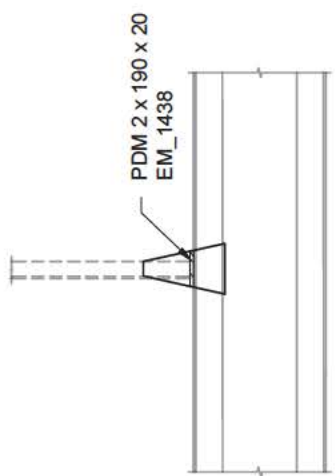
SECTION: 6	TRAVÉE : 22-23	FERME: AMONT	NOEUD: L7	TYPE: GOUSSET
DATE: 2016-10-24	INSPECTION PAR: EM			 1:40



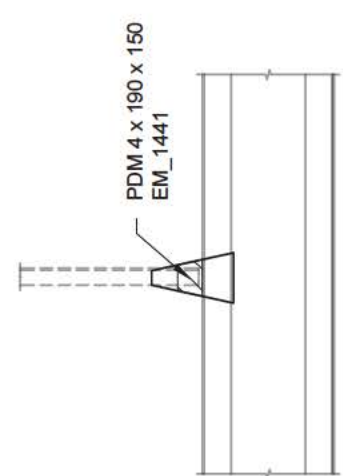
AM INT.



AV INT.



AM EXT.



AV EXT.

COTES		A	B	C	D	CEC	COMMENTAIRES	PHOTOS	ACTIVITÉ
MATÉRIAUX	PROTECTION CONTRE LA CORROSION	60	15	25	0	2	PERTES DE MATÉRIAUX MOYENNES À TRÈS IMPORTANTES. RÉDUCTION DE LA CAPACITÉ D'ENVIRON 25%.	EM_1439 @ 1441	3221
		98	2	0	0	4			





Les Ponts Jacques-Cartier et Champlain Incorporated  
The Jacques-Cartier and Champlain Bridges Incorporated



Consortium  
TETRA TECH  
STRUCTURA

Pont Jacques-Cartier, services de consultant, inspections annuelles, inspections spéciales et étude de capacité portante (2015-2016).

CONTRAT N° 62408

3010

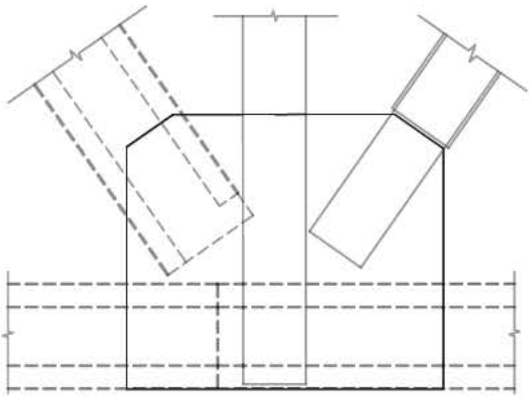
FICHE D'INSPECTION DE LA SUPERSTRUCTURE: SECTION 6

SECTION: 6  
DATE: 2016-10-24

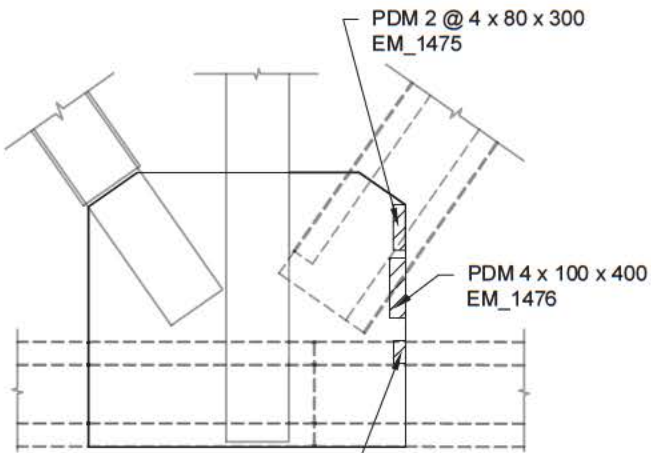
TRAVÉE: 22-23  
INSPECTION PAR: EM

NOEUD: L8

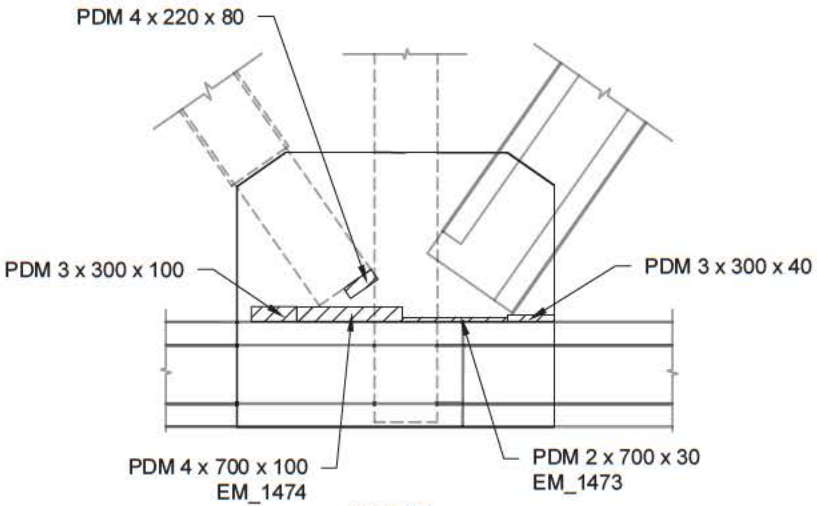
TYPE: GOUSSET  
1:50



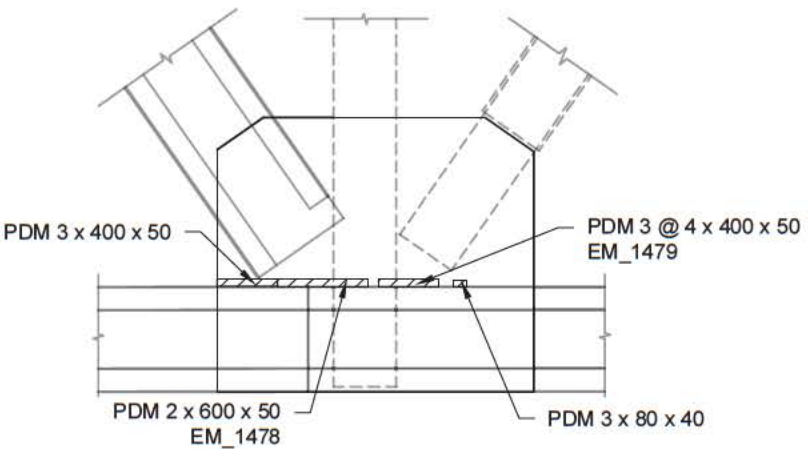
AM INT.



AV INT.



AM EXT.

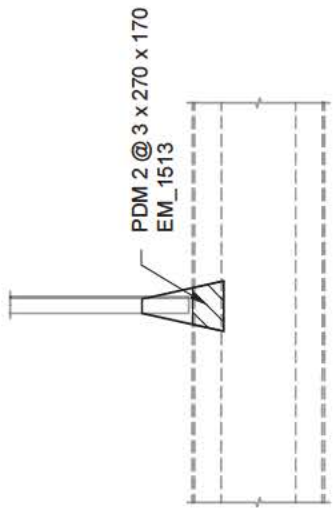


AV EXT.

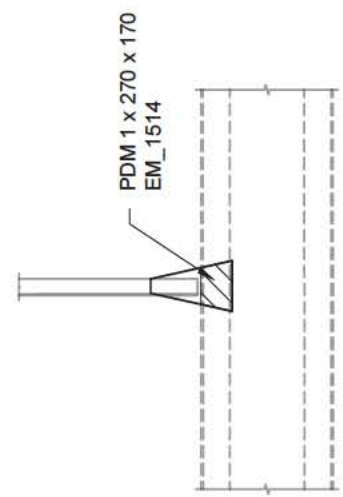
COTES	A	B	C	D	CEC	COMMENTAIRES	PHOTOS	ACTIVITÉ
MATÉRIAUX	90	3	4	3	3	PERTES DE MATÉRIAUX MOYENNES À TRÈS IMPORTANTES. RÉDUCTION DE LA CAPACITÉ D'ENVIRON 15%.	EM_1474 & 1479	3221
PROTECTION CONTRE LA CORROSION	97	2	1	0	4			

FICHE D'INSPECTION DE LA SUPERSTRUCTURE: SECTION 6

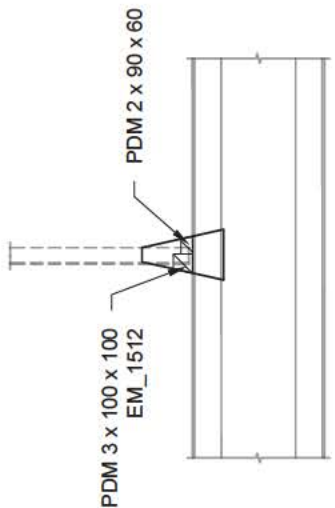
SECTION: 6	TRAVÉE : 22-23	FERME: AMONT	NOEUD: L9	TYPE: GOUSSET
DATE: 2016-10-24	INSPECTION PAR: EM			1:40



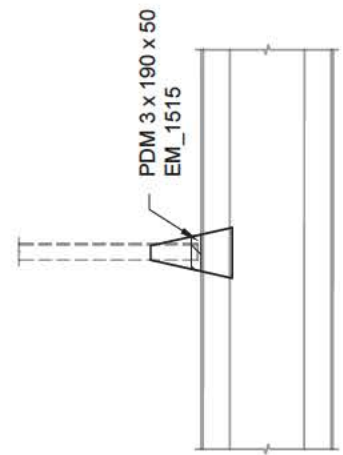
AM INT.



AV INT.



AM EXT.

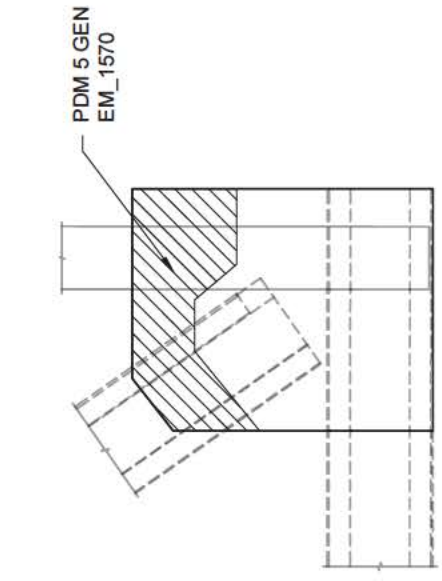


AV EXT.

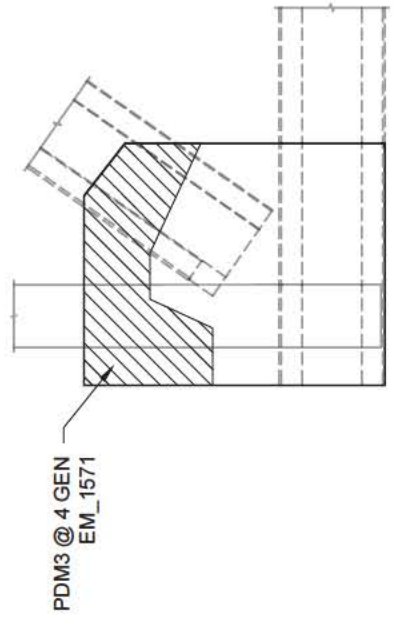
COTES	A	B	C	D	CEC	COMMENTAIRES	PHOTOS	ACTIVITÉ
MATÉRIAUX	70	20	10	0	3			
PROTECTION CONTRE LA CORROSION	100	0	0	0	4			

FICHE D'INSPECTION DE LA SUPERSTRUCTURE: SECTION 6

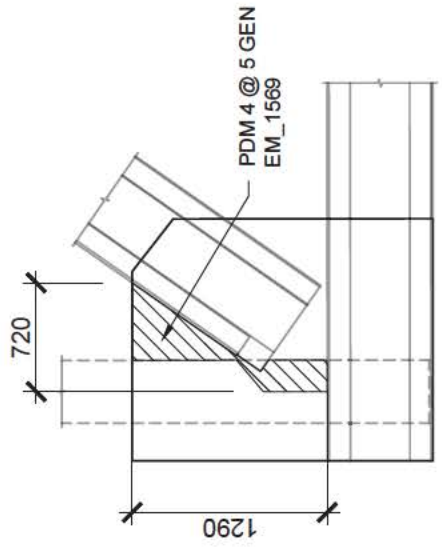
SECTION: 6	TRAVÉE : 22-23	FERME: AMONT	NOEUD: L10	TYPE:GOUSSET
DATE: 2016-10-25	INSPECTION PAR: EM			 1:50



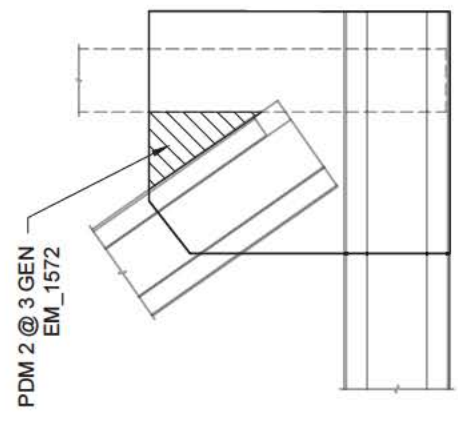
AM INT.



AV INT.



AM EXT.

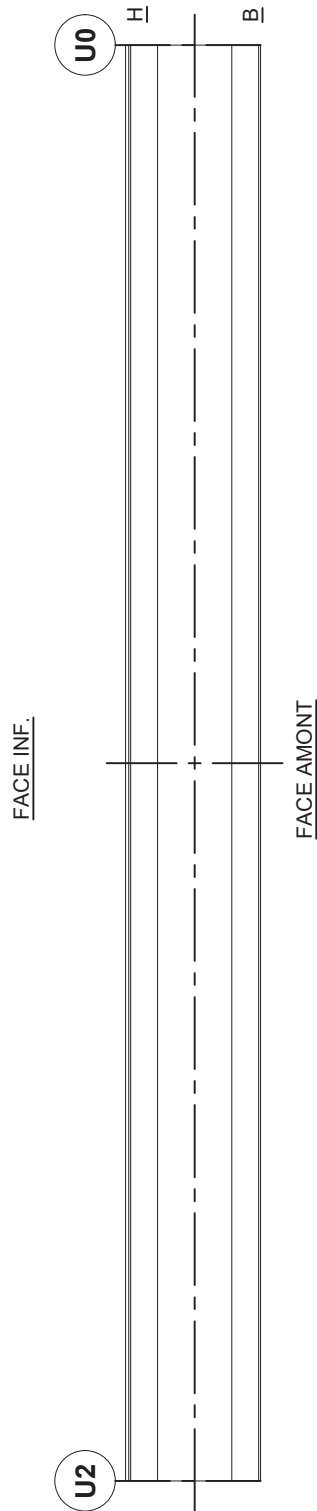
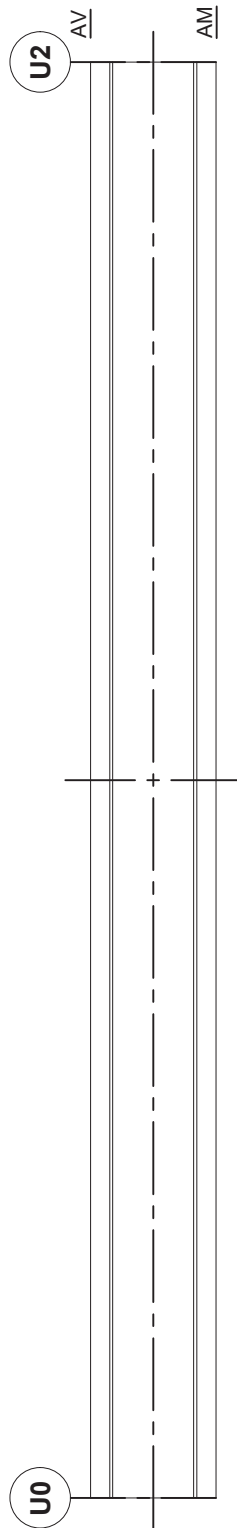
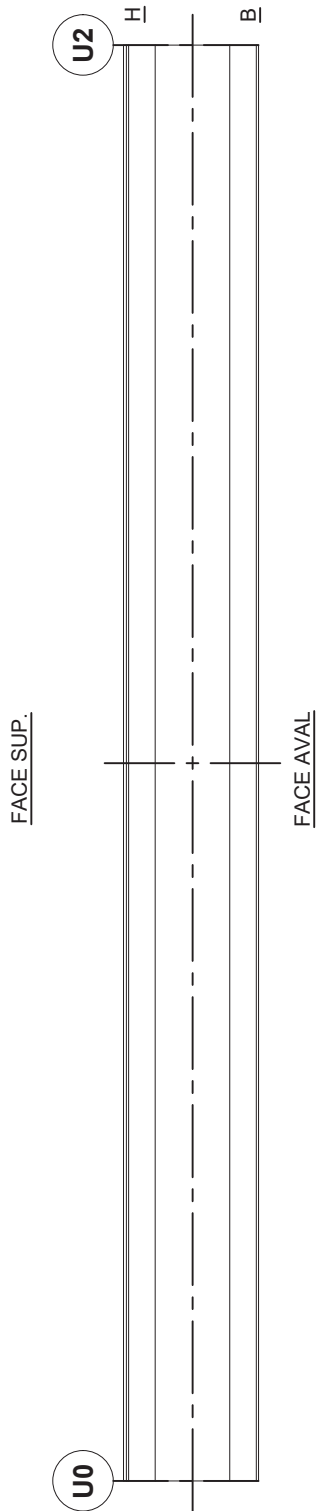
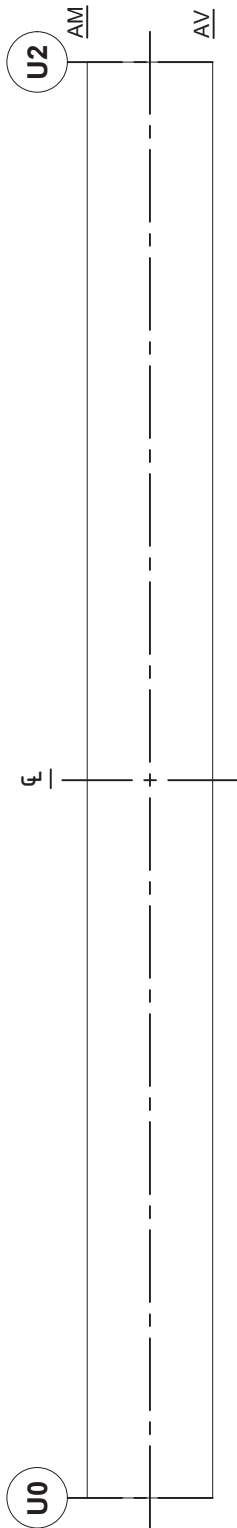


AV EXT.

COTES	A	B	C	D	CEC	COMMENTAIRES	PHOTOS	ACTIVITÉ
MATÉRIAUX	75	5	10	10	4	PERTES DE MATÉRIAUX MOYENNES À TRÈS IMPORTANTES. ÉLÉMENT RENFORCÉ. AUCUNE ACTIVITÉ REQUISE.	EM_1569 & 1570	
PROTECTION CONTRE LA CORROSION	100	0	0	0	4			

FICHE D'INSPECTION DE LA SUPERSTRUCTURE: SECTION 6

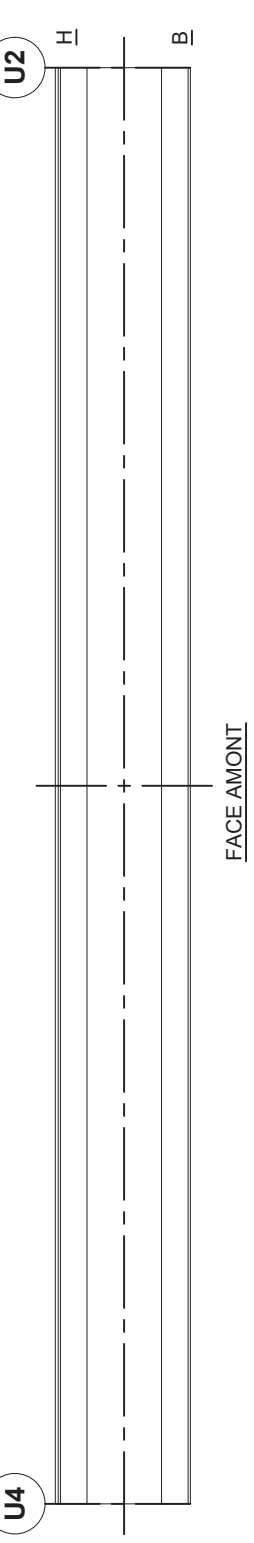
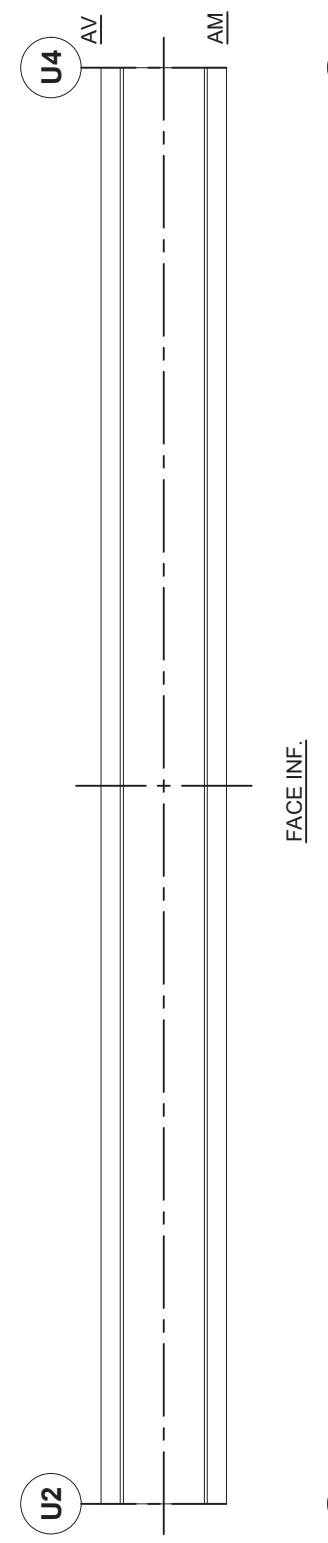
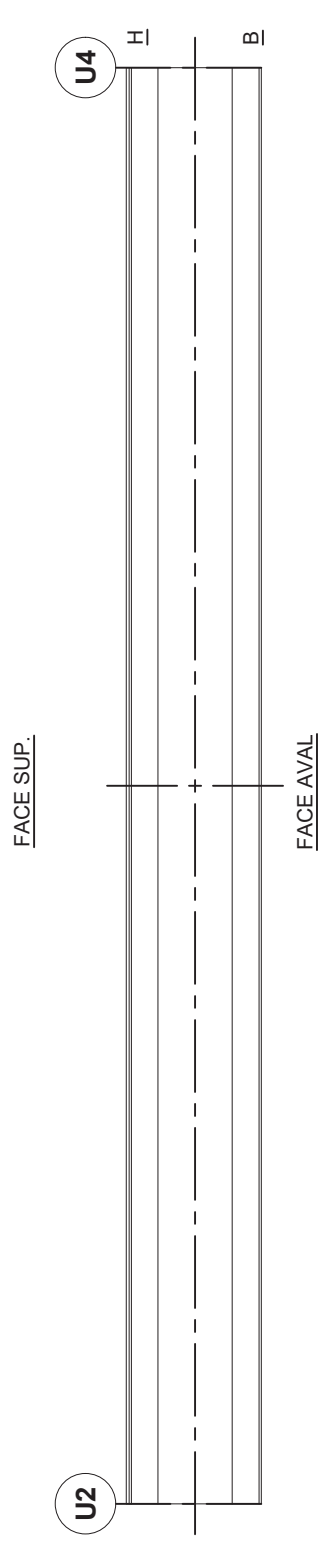
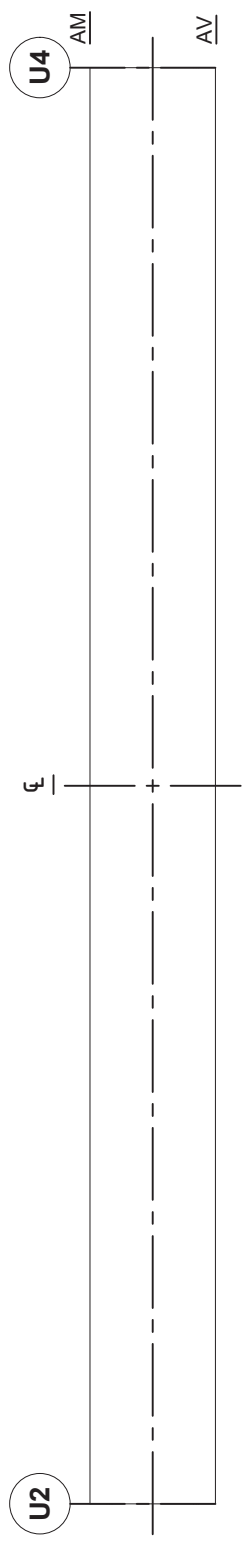
SECTION: 6	TRAVÉE : 22-23	FERME: AVAL	CORDE SUP.: U0-U2	TYPE: POUTRE TRIANGULÉE
DATE: 2016-10-26	INSPECTION PAR: MB			 N.A.E.

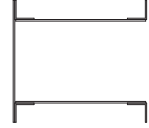


COTES	SECTION TYPE					COMMENTAIRES	PHOTOS	ACTIVITÉ
	A	B	C	D	CEC			
MATÉRIAUX	100	0	0	0	4			
PROTECTION CONTRE LA CORROSION	98	1	1	0	4			

FICHE D'INSPECTION DE LA SUPERSTRUCTURE: SECTION 6

SECTION: 6    TRAVÉE : 22-23    FERME: AVAL    CORDE SUP.: U2-U4    TYPE: POUTRE TRIANGULÉE  
 DATE: 2016-10-26 & 27    INSPECTION PAR: MB    ██████████ N.A.E.

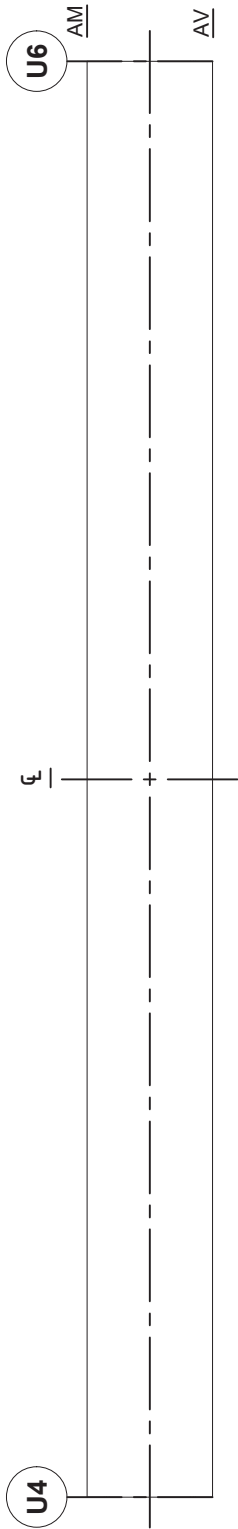


SECTION TYPE 

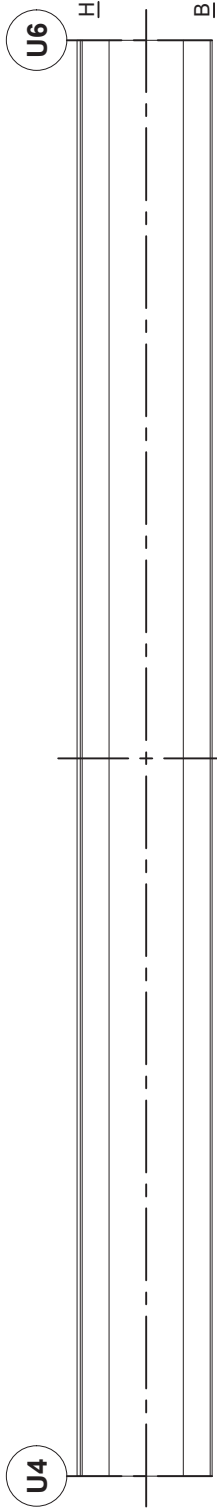
COTES	COMMENTAIRES					PHOTOS	ACTIVITÉ
	A	B	C	D	CEC		
MATÉRIAUX	100	0	0	0	4		
PROTECTION CONTRE LA CORROSION	98	1	1	0	4		

FICHE D'INSPECTION DE LA SUPERSTRUCTURE: SECTION 6

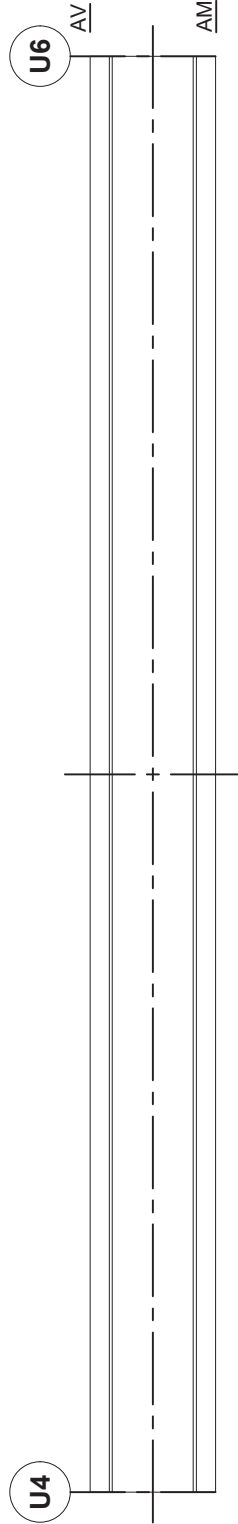
SECTION: 6	TRAVÉE : 22-23	FERME: AVAL	CORDE SUP.: U4-U6	TYPE: POUTRE TRIANGULÉE
DATE: 2016-10-27	INSPECTION PAR: EM & MB		[REDACTED] N.A.E.	



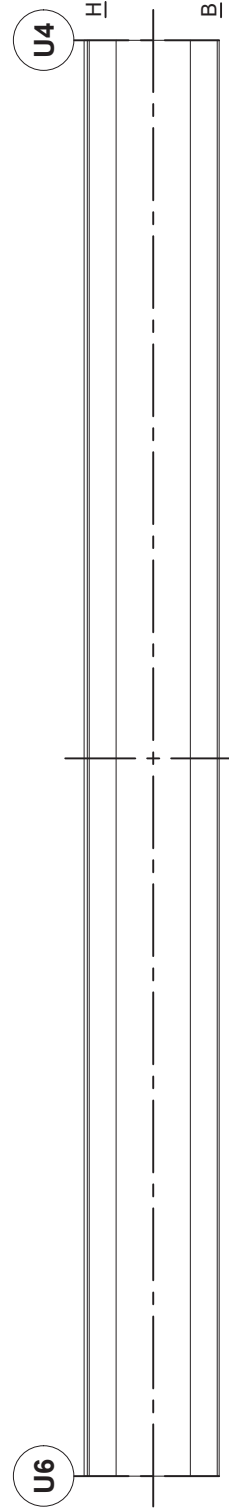
FACE SUP.



FACE AVAL



FACE INF.

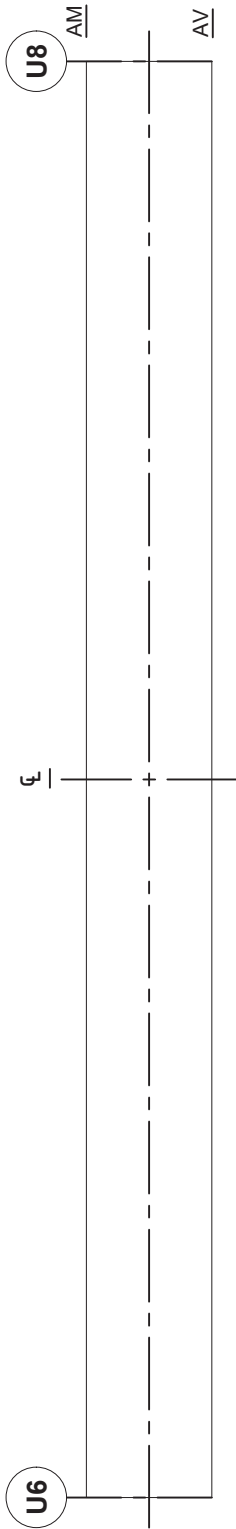


FACE AMONT

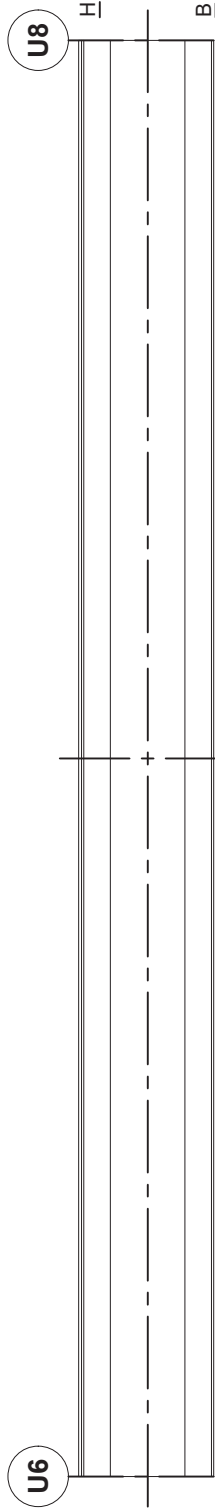
		SECTION TYPE						
COTES	A	B	C	D	CEC	COMMENTAIRES	PHOTOS	ACTIVITÉ
MATÉRIAUX	100	0	0	0	4			
PROTECTION CONTRE LA CORROSION	98	1	1	0	4			

FICHE D'INSPECTION DE LA SUPERSTRUCTURE: SECTION 6

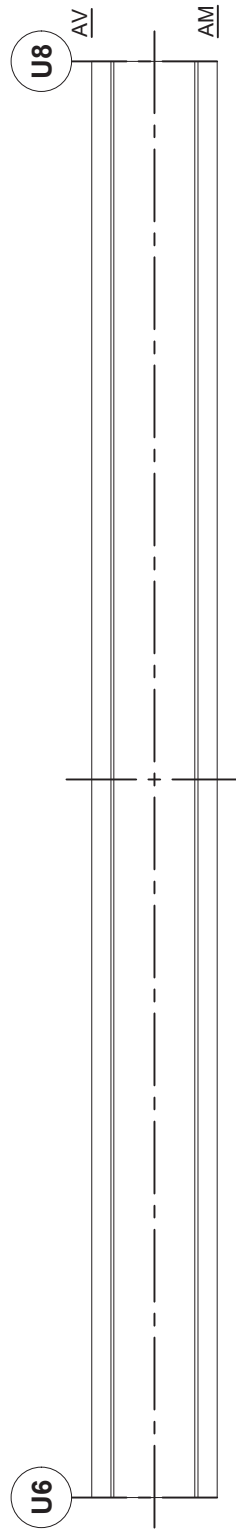
SECTION: 6	TRAVÉE : 22-23	FERME: AVAL	CORDE SUP.: U6-U8	TYPE: POUTRE TRIANGULÉE
DATE: 2016-10-27	INSPECTION PAR: EM			 N.A.E.



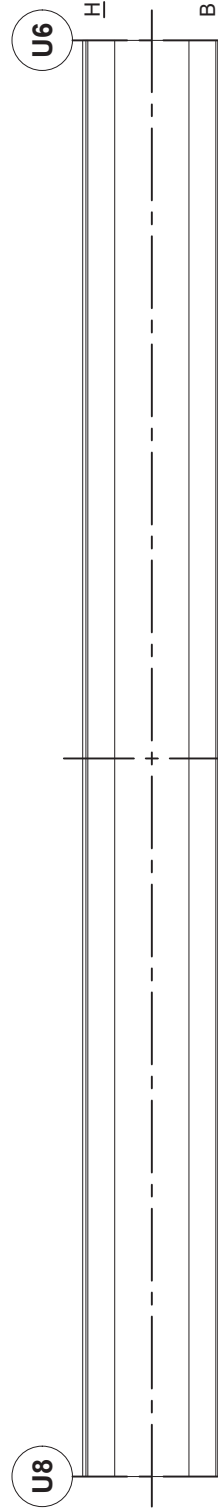
FACE SUP.



FACE AVAL



FACE INF.

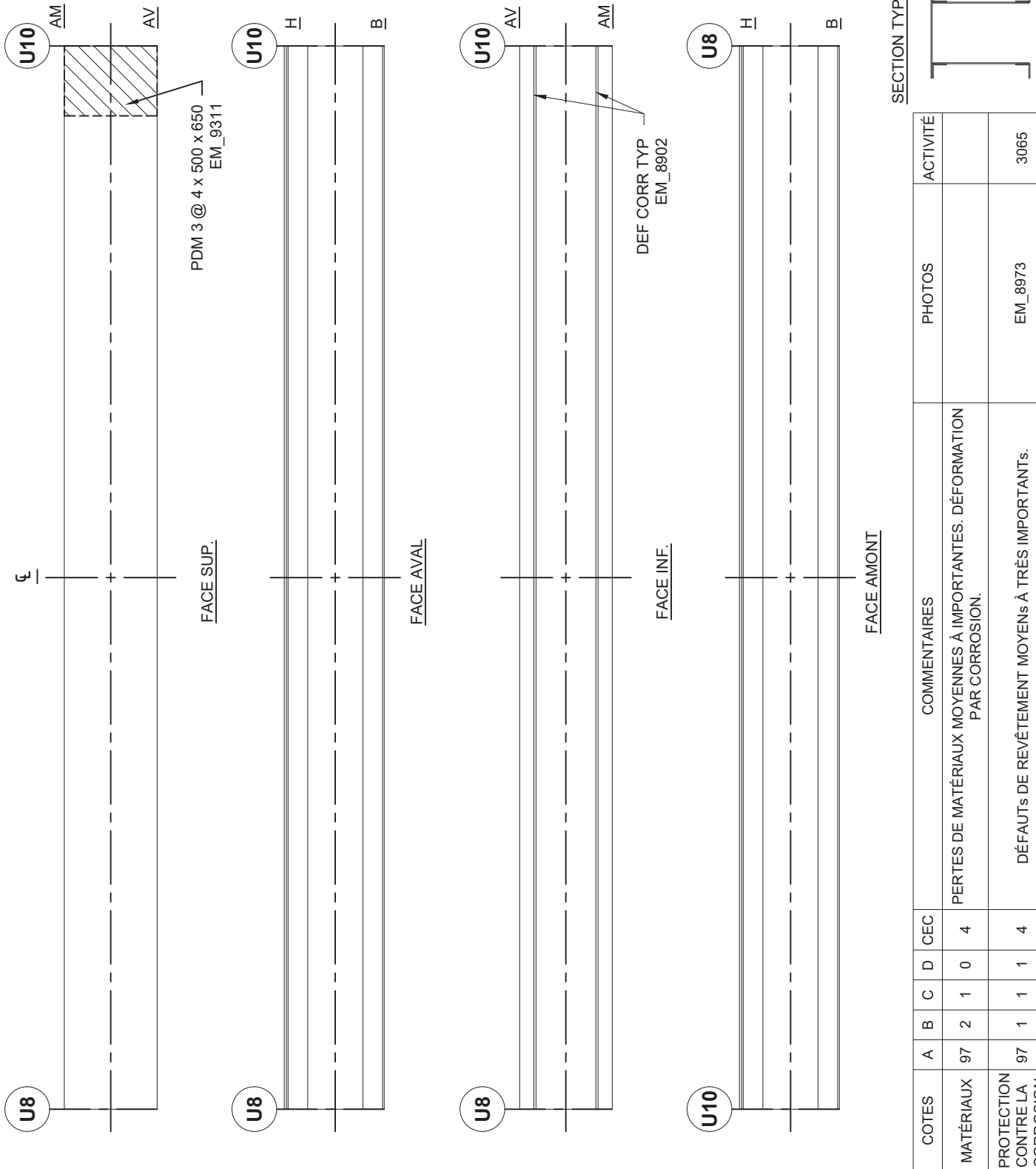


FACE AMONT

		SECTION TYPE						
COTES	A	B	C	D	CEC	COMMENTAIRES	PHOTOS	ACTIVITÉ
MATÉRIAUX	100	0	0	0	4			
PROTECTION CONTRE LA CORROSION	95	1	2	2	4	DÉFAUTS DE REVÊTEMENT MOYENS À TRÈS IMPORTANTS.	EM_8986 & 9026	3065

FICHE D'INSPECTION DE LA SUPERSTRUCTURE: SECTION 6

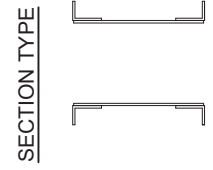
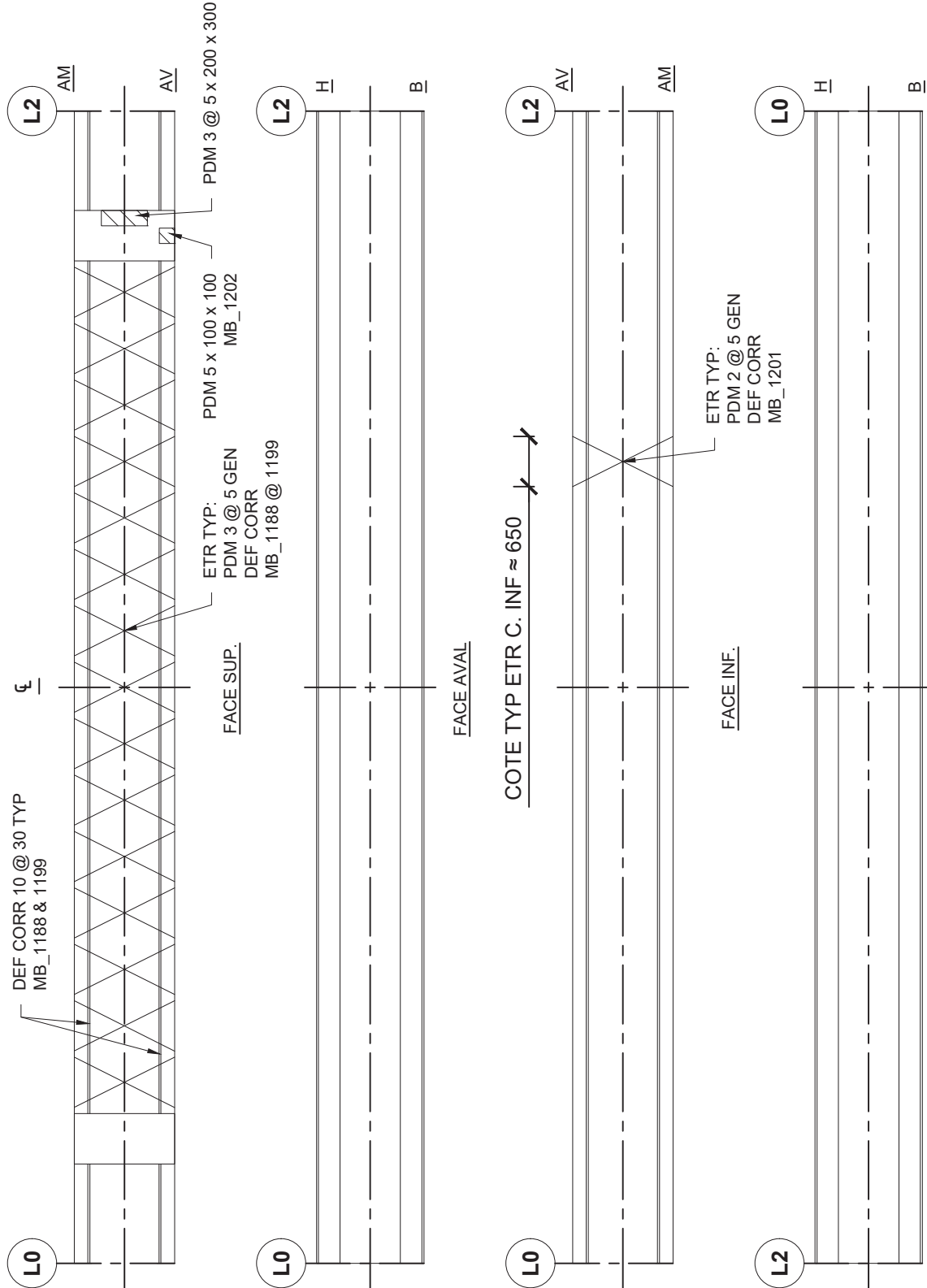
SECTION: 6	TRAVÉE : 22-23	FERME: AVAL	CORDE SUP.: U8-U10	TYPE: POUTRE TRIANGULÉE
DATE: 2016-10-28	INSPECTION PAR: EM		[REDACTED]	N.A.E.





FICHE D'INSPECTION DE LA SUPERSTRUCTURE: SECTION 6

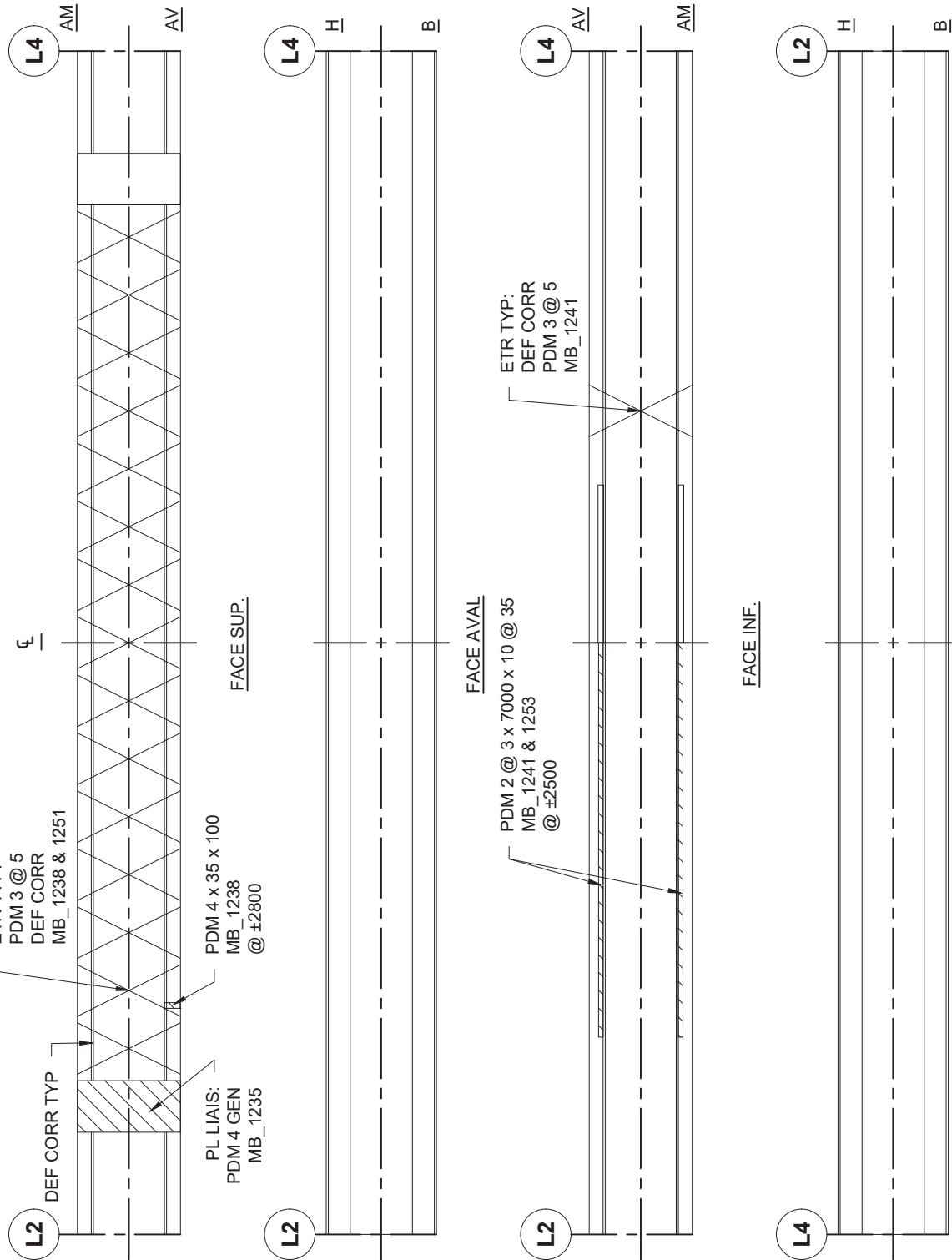
SECTION: 6	TRAVÉE : 22-23	FERME: AVAL	CORDE INF.: L0-L2	TYPE: POUTRE TRIANGULÉE
DATE: 2016-10-26	INSPECTION PAR: MB		[REDACTED]	N.A.E.

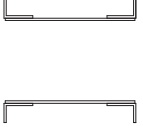


COTES		A	B	C	D	CEC	COMMENTAIRES	PHOTOS	ACTIVITÉ
MATÉRIAUX	94	2	2	2	2	4	PERTES DE MATÉRIAUX MOYENNES À TRÈS IMPORTANTES. DÉFORMATION PAR CORROSION. ÉLÉMENT RENFORCÉ. AUCUNE ACTIVITÉ REQUISE.	MB_1188 & 1201	
PROTECTION CONTRE LA CORROSION	94	2	2	2	2	3	DÉFAUTS DE REVÊTEMENT MOYENS À TRÈS IMPORTANTS.	MB_1199	3065

FICHE D'INSPECTION DE LA SUPERSTRUCTURE: SECTION 6

SECTION: 6	TRAVÉE : 22-23	FERME: AVAL	CORDE INF.: L2-L4	TYPE: POUTRE TRIANGULÉE
DATE: 2016-10-27	INSPECTION PAR: MB			 N.A.E.

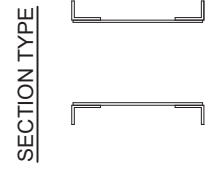
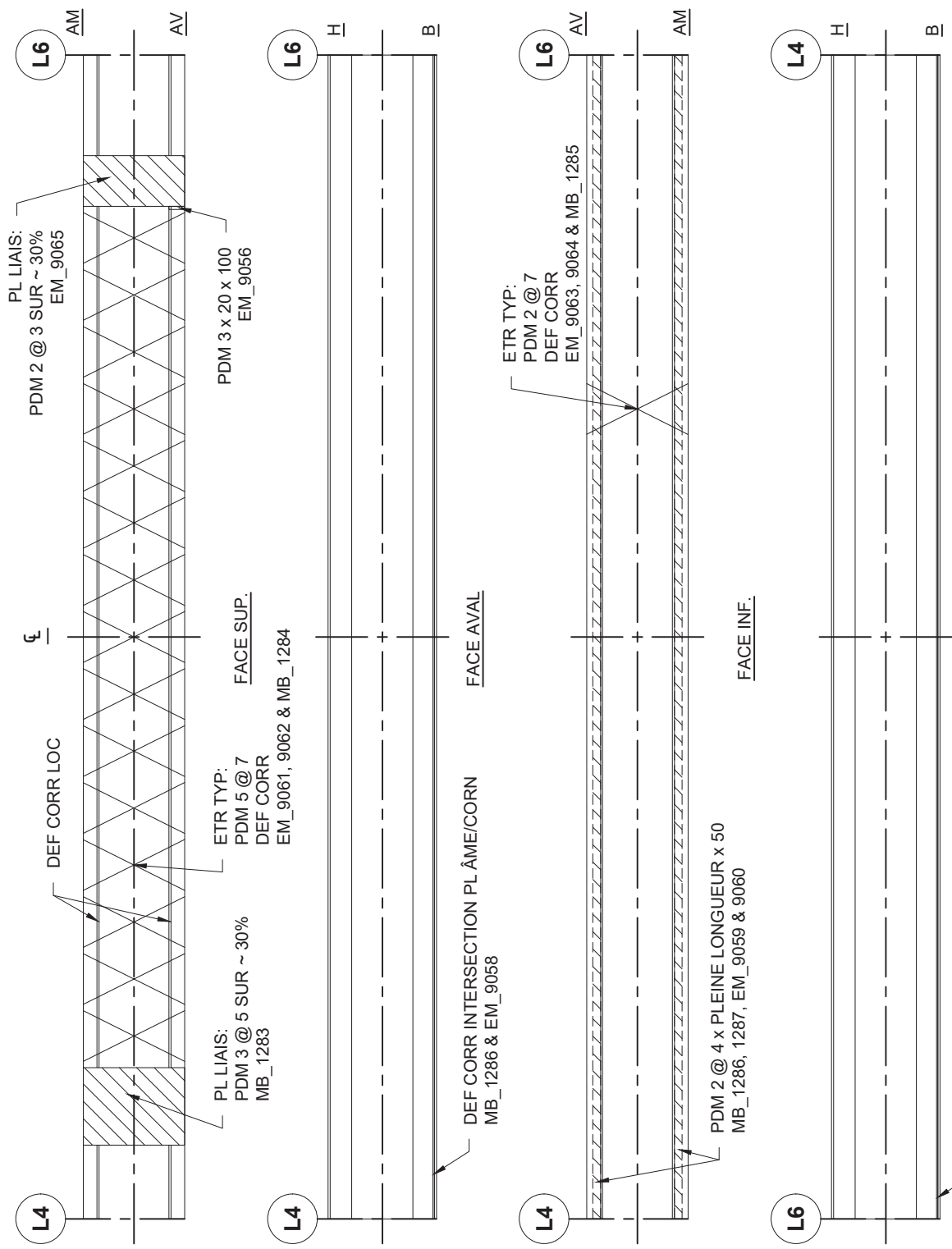


SECTION TYPE 

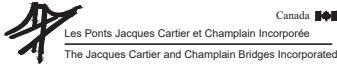
COTES	A	B	C	D	CEC	COMMENTAIRES	PHOTOS	ACTIVITÉ
MATÉRIAUX	93	2	2	3	4	PERTES DE MATÉRIAUX MOYENNES À TRÈS IMPORTANTES. DÉFORMATION PAR CORROSION.	MB_1238	3221
PROTECTION CONTRE LA CORROSION	91	4	3	2	4	DÉFAUTS DE REVÊTEMENT MOYENS À TRÈS IMPORTANTS.	MB_1252	3065

FICHE D'INSPECTION DE LA SUPERSTRUCTURE: SECTION 6

SECTION: 6    TRAVÉE : 22-23    FERME: AVAL    CORDE INF.: L4-L6    TYPE: POUTRE TRIANGULÉE  
 DATE: 2016-10-27    INSPECTION PAR: EM & MB    [REDACTED] N.A.E.

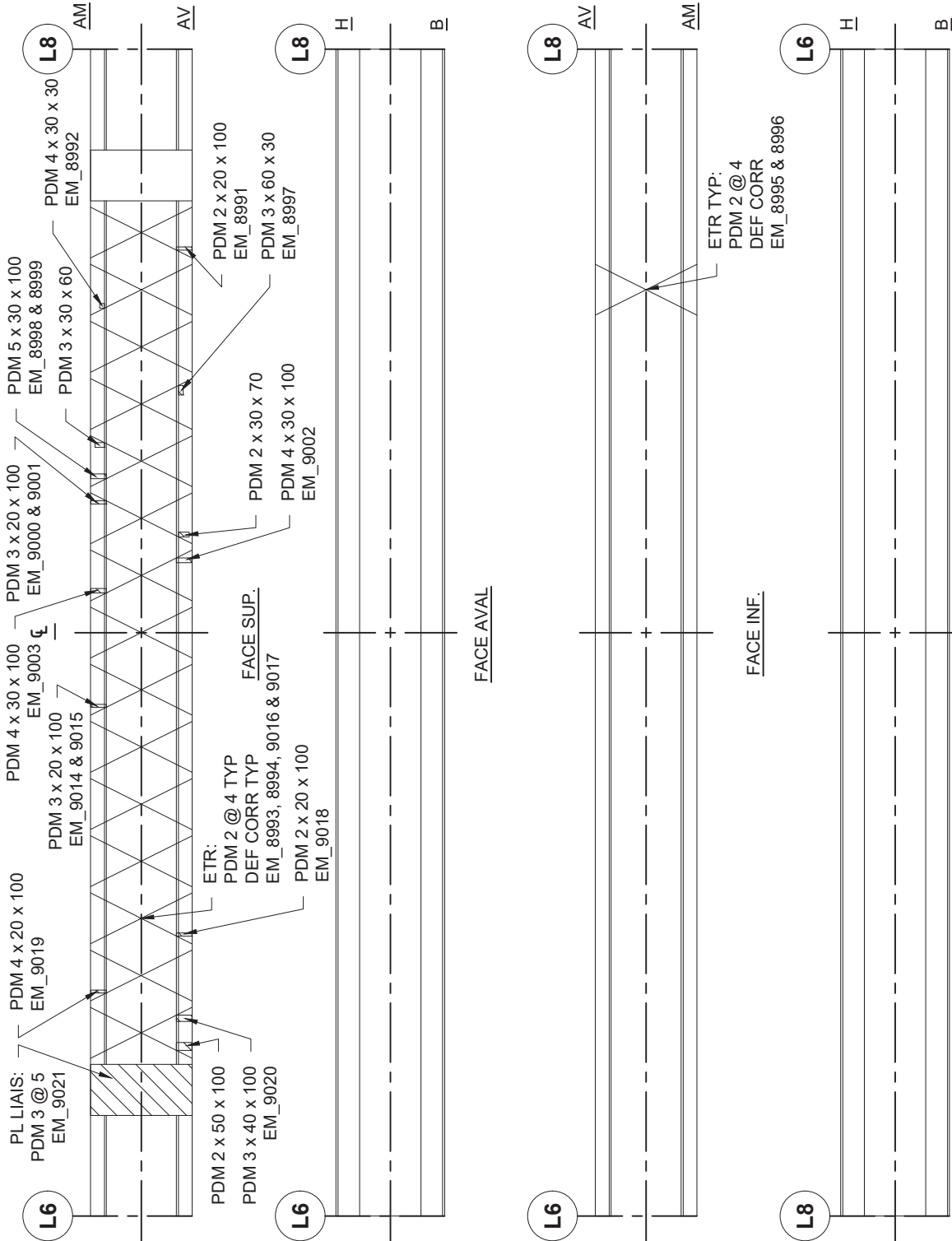


COTES	A B C D				CEC	COMMENTAIRES	PHOTOS	ACTIVITÉ
	A	B	C	D				
MATÉRIAUX	93	3	2	2	4	PERTES DE MATÉRIAUX MOYENNES À TRÈS IMPORTANTES. DÉFORMATION PAR CORROSION. ÉLÉMENT RENFORCÉ.	MB_1284 & 1286	3221
PROTECTION CONTRE LA CORROSION	92	4	2	2	4	DÉFAUTS DE REVÊTEMENT MOYENS À TRÈS IMPORTANTS.	EM_9058	3065



FICHE D'INSPECTION DE LA SUPERSTRUCTURE: SECTION 6

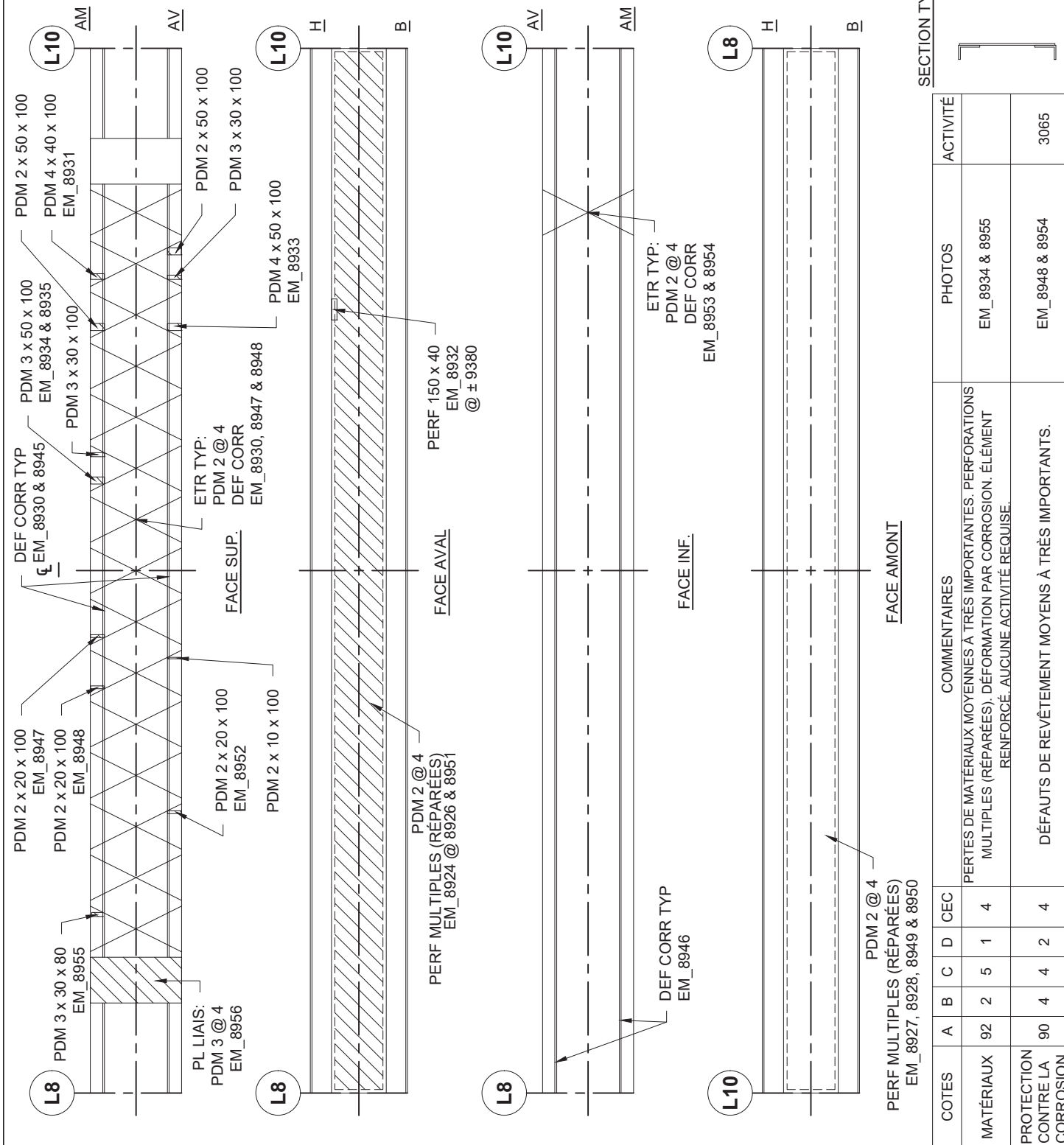
SECTION: 6	TRAVÉE : 22-23	FERME: AVAL	CORDE INF.: L6-L8	TYPE: POUTRE TRIANGULÉE
DATE: 2016-10-27	INSPECTION PAR: EM	[REDACTED] N.A.E.		



SECTION TYPE		SECTION TYPE		
COTES	A B C D CEC	COMMENTAIRES	PHOTOS	ACTIVITÉ
MATÉRIAUX	92 1 5 2 4	PERTE DE MATÉRIAUX MOYENNE À TRÈS IMPORTANTE. DÉFORMATION PAR CORROSION.	EM_8993, 8998 & 9016	3221
PROTECTION CONTRE LA CORROSION	90 4 3 3 4	DÉFAUTS DE REVÊTEMENT MOYENS À TRÈS IMPORTANTS.		1051

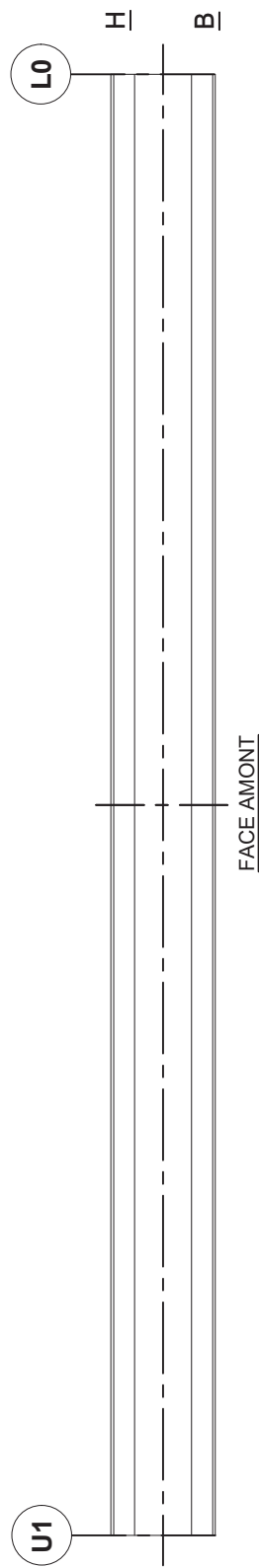
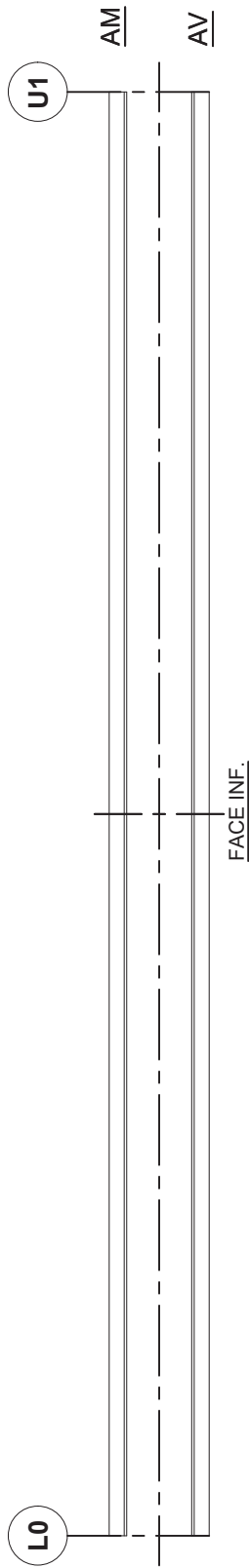
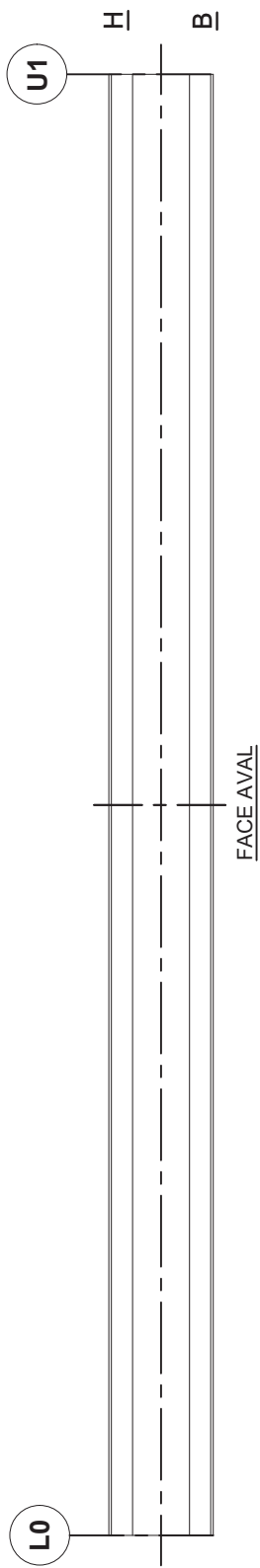
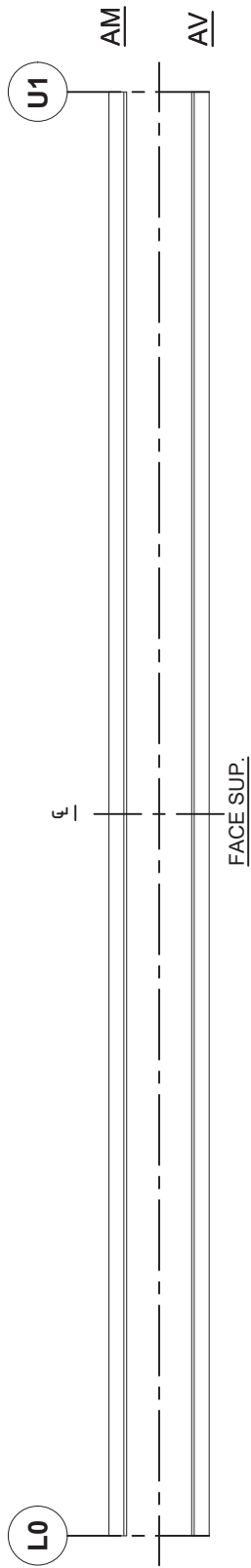
### FICHE D'INSPECTION DE LA SUPERSTRUCTURE: SECTION 6

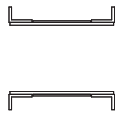
SECTION: 6	TRAVÉE : 22-23	FERME: AVAL	CORDE INF.: L8-L10	TYPE: POUTRE TRIANGULÉE
DATE: 2016-10-26	INSPECTION PAR: EM		[REDACTED]	N.A.E.



FICHE D'INSPECTION DE LA SUPERSTRUCTURE: SECTION 6

SECTION: 6    TRAVÉE : 22-23    FERME: AVAL    DIAG. C. : L0-U1    TYPE: POUTRE TRIANGULÉE  
 DATE: 2016-10-26    INSPECTION PAR: MB    ██████████ N.A.E.

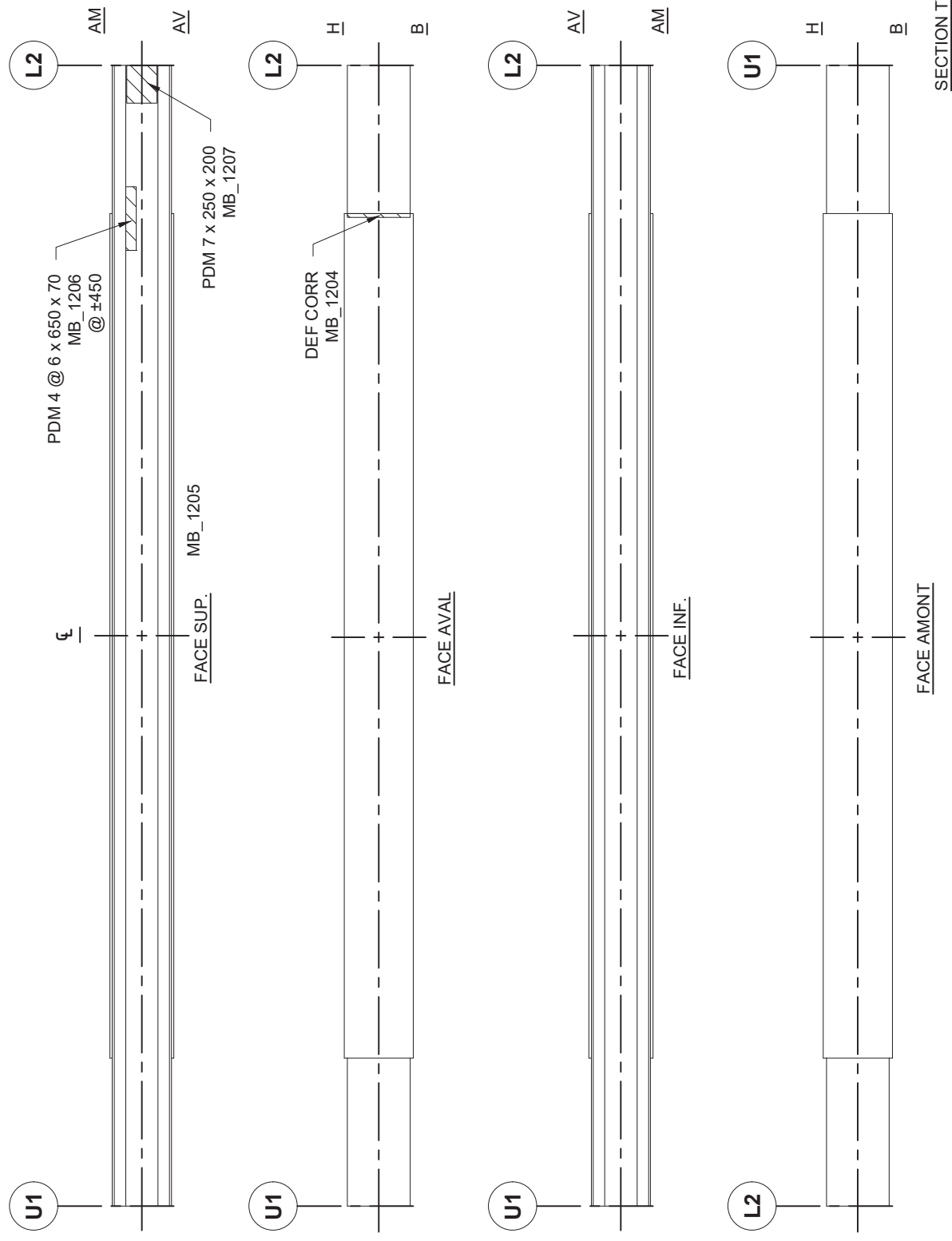


SECTION TYPE 

COTES	A	B	C	D	CEC	COMMENTAIRES	PHOTOS	ACTIVITÉ
MATÉRIAUX	100	0	0	0	4	ÉLÉMENT RENFORCÉ.		
PROTECTION CONTRE LA CORROSION	100	0	0	0	4			

FICHE D'INSPECTION DE LA SUPERSTRUCTURE: SECTION 6

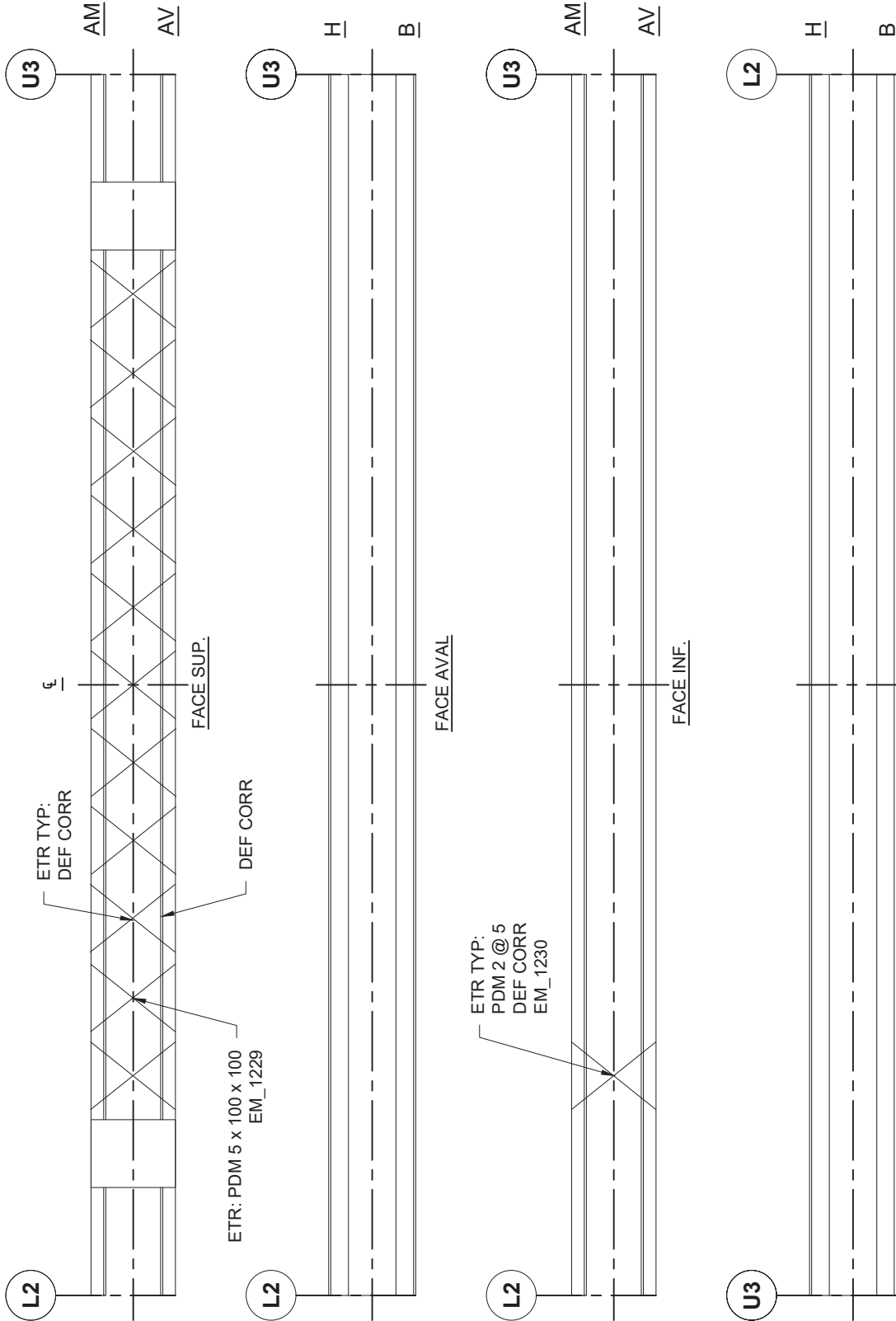
SECTION: 6    TRAVÉE : 22-23    FERME: AVAL    DIAG. T. : U1-L2    TYPE: POUTRE TRIANGULÉE  
 DATE: 2016-10-26    INSPECTION PAR: MB     N.A.E.



COTES	COMMENTAIRES							PHOTOS	ACTIVITÉ
	A	B	C	D	CEC				
MATÉRIAUX	98	0	1	1	4	PERTE DE MATÉRIAUX IMPORTANTE ET TRÈS IMPORTANTE. DÉFORMATION PAR CORROSION. AUCUNE ACTIVITÉ REQUISE.		MB_1206 & 1207	
PROTECTION CONTRE LA CORROSION	96	2	1	1	4	DÉFAUTS DE REVÊTEMENT MOYENS À TRÈS IMPORTANTS.			3065

FICHE D'INSPECTION DE LA SUPERSTRUCTURE: SECTION 6

SECTION: 6	TRAVÉE : 22-23	FERME: AVAL	DIAG. C. : L2-U3	TYPE: POUTRE TRIANGULÉE
DATE: 2016-10-27	INSPECTION PAR: MB			 N.A.E.

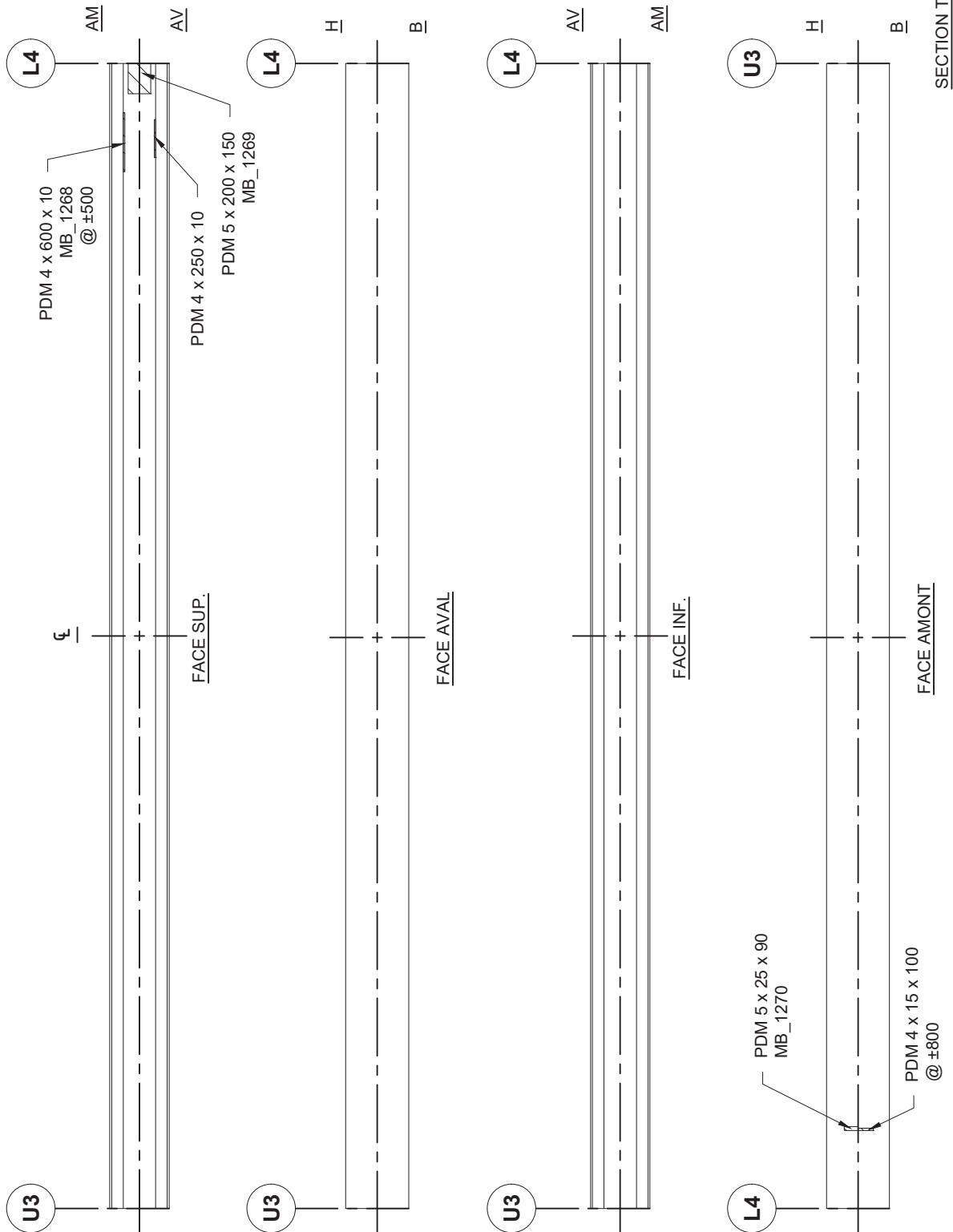


COTES	SECTION TYPE				COMMENTAIRES	PHOTOS	ACTIVITÉ
	A	B	C	D			
MATÉRIAUX	97	1	1	1	4	MB_1228 & 1229	
PROTECTION CONTRE LA CORROSION	95	3	1	1	4		



FICHE D'INSPECTION DE LA SUPERSTRUCTURE: SECTION 6

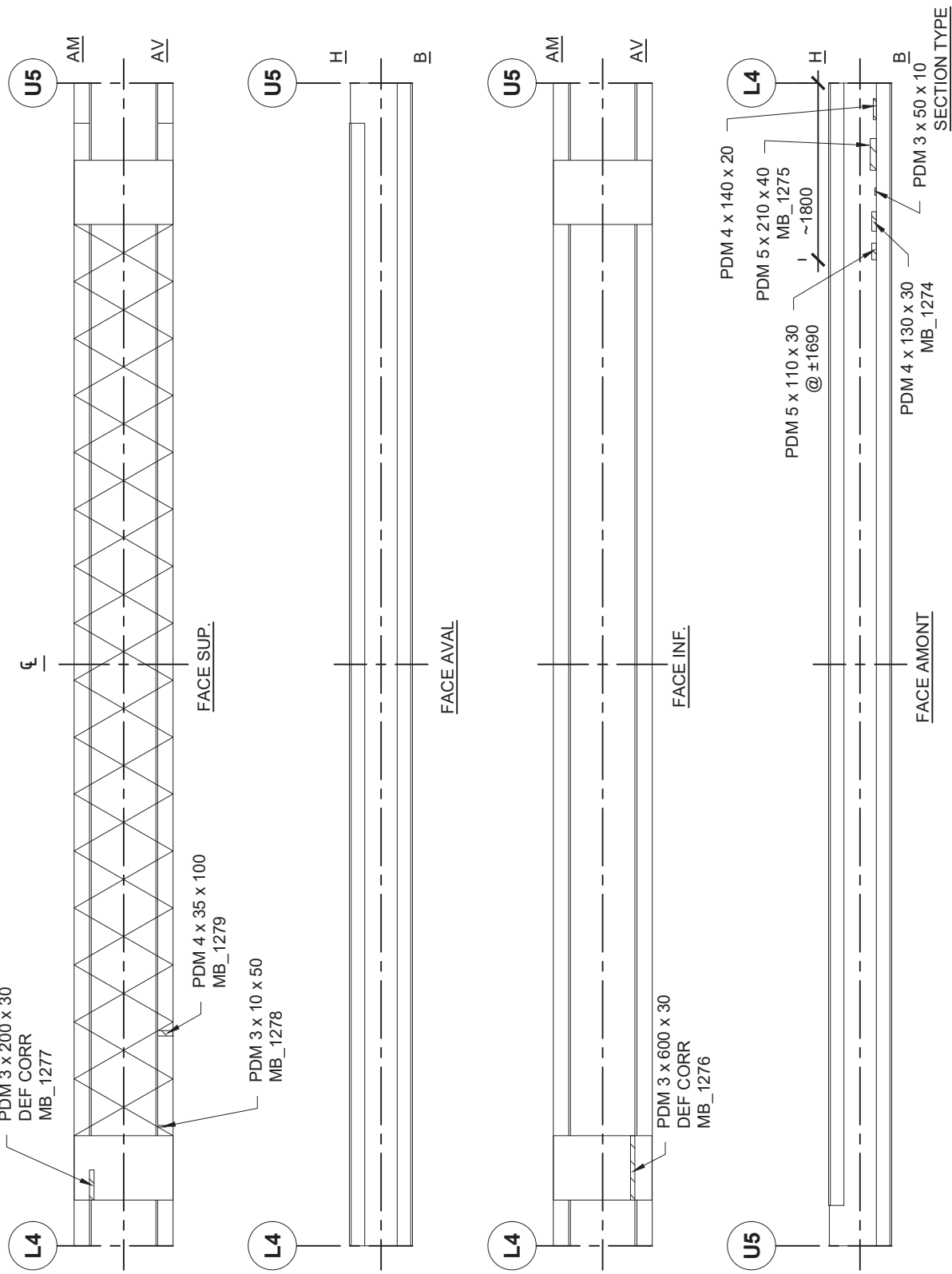
SECTION: 6	TRAVÉE : 22-23	FERME: AVAL	DIAG. T. : U3-L4	TYPE: POUTRE TRIANGULÉE
DATE: 2016-10-27	INSPECTION PAR: MB			 N.A.E.



SECTION TYPE		COMMENTAIRES	PHOTOS	ACTIVITÉ			
A	B						
MATÉRIAUX	97	1	1	4	PERTES DE MATÉRIAUX MOYENNES À TRÈS IMPORTANTES. AUCUNE ACTIVITÉ REQUISE.	MB_1268 & 1270	
PROTECTION CONTRE LA CORROSION	97	1	1	4	DÉFAUTS DE REVÊTEMENT MOYENS À TRÈS IMPORTANTES. AUCUNE ACTIVITÉ REQUISE.		

FICHE D'INSPECTION DE LA SUPERSTRUCTURE: SECTION 6

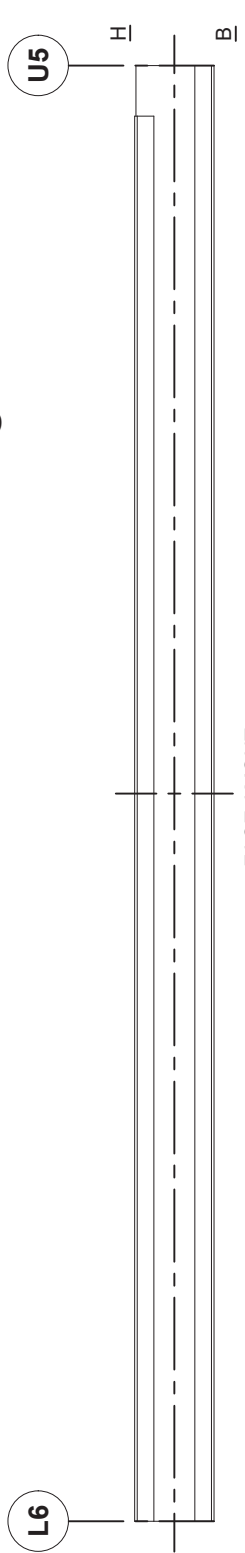
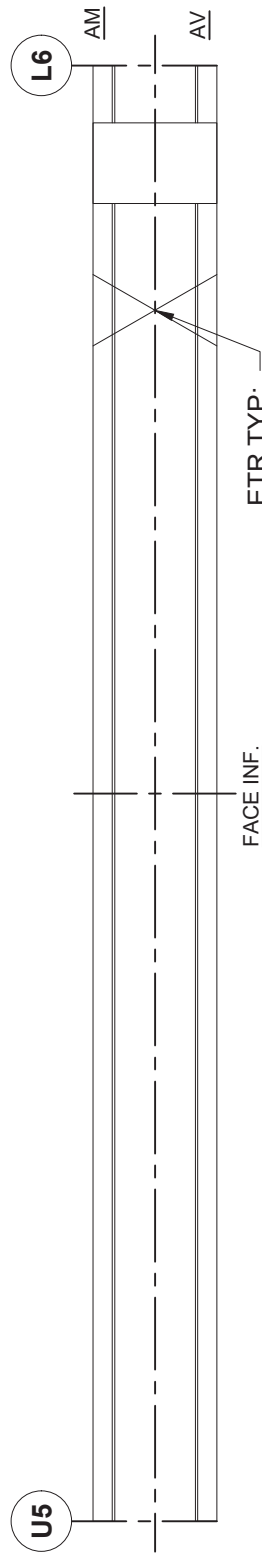
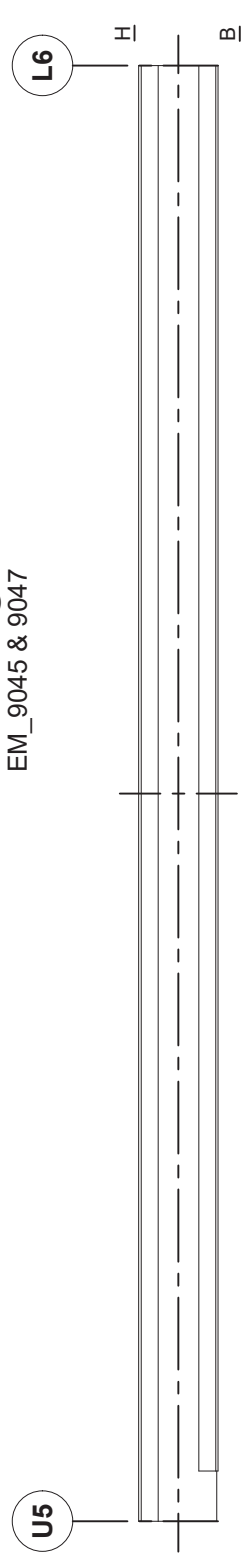
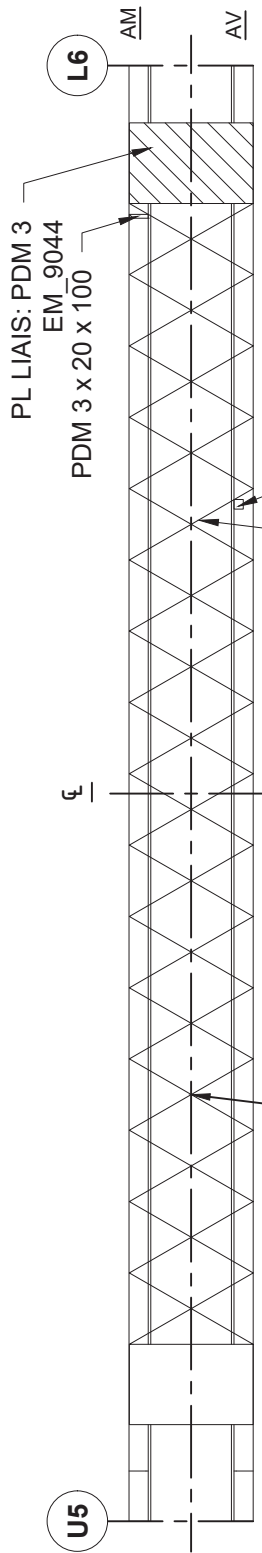
SECTION: 6	TRAVÉE : 22-23	FERME: AVAL	DIAG. T. : L4-U5	TYPE: POUTRE TRIANGULÉE
DATE: 2016-10-27	INSPECTION PAR: MB			N.A.E.



SECTION TYPE		COMMENTAIRES	PHOTOS	ACTIVITÉ
COTES	A B C D CEC			
MATÉRIAUX	97 1 1 1 4	PERTES DE MATÉRIAUX MOYENNES À TRÈS IMPORTANTES. DÉFORMATION PAR CORROSION. AUCUNE ACTIVITÉ REQUISE.	MB_1274 @ 1276	
PROTECTION CONTRE LA CORROSION	96 2 1 1 4	DÉFAUTS DE REVÊTEMENT MOYENS À TRÈS IMPORTANTS.		3065

FICHE D'INSPECTION DE LA SUPERSTRUCTURE: SECTION 6

SECTION: 6	TRAVÉE : 22-23	FERME: AVAL	DIAG. T. : U5-L6	TYPE: POUTRE TRIANGULÉE
DATE: 2016-10-27	INSPECTION PAR: EM			█ N.A.E.

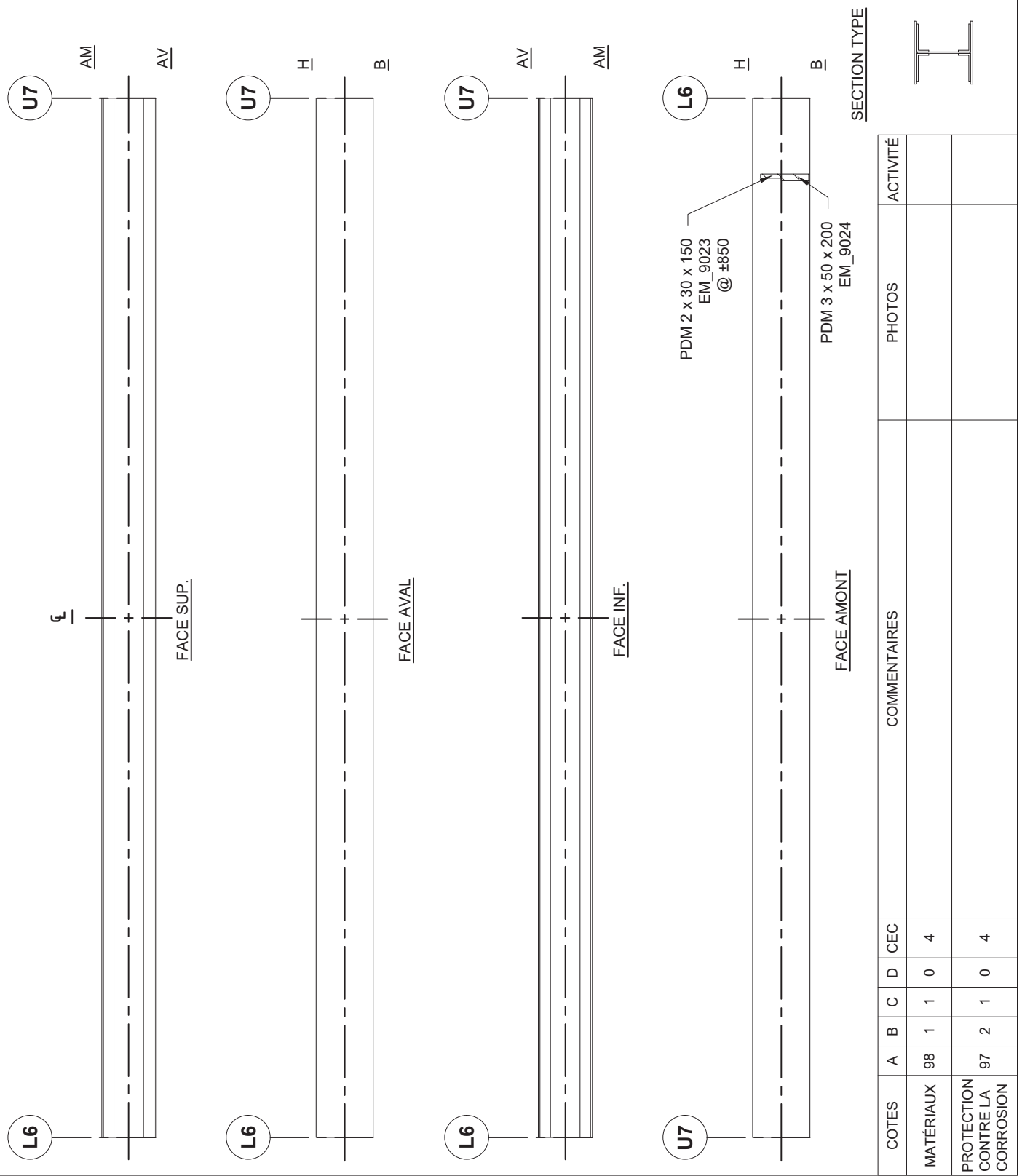


SECTION TYPE

COTES	A	B	C	D	CEC	COMMENTAIRES	PHOTOS	ACTIVITÉ
MATÉRIAUX	94	1	3	2	4	PERTES DE MATÉRIAUX MOYENNES À TRÈS IMPORTANTES. DÉFORMATION PAR CORROSION. AUCUNE ACTIVITÉ REQUISE.	EM_9045 & 9047	
PROTECTION CONTRE LA CORROSION	97	2	1	0	4			

FICHE D'INSPECTION DE LA SUPERSTRUCTURE: SECTION 6

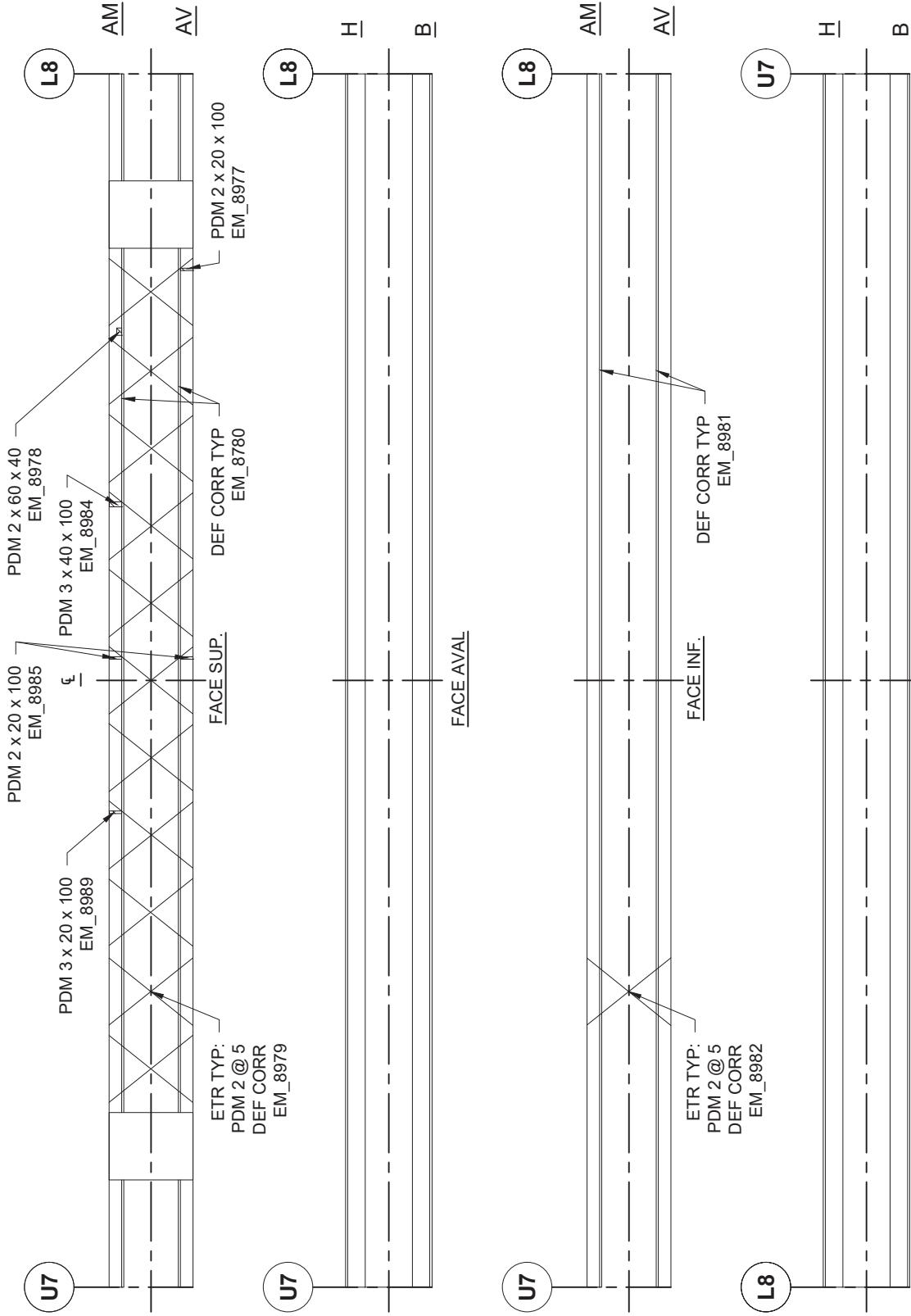
SECTION: 6	TRAVÉE : 22-23	FERME: AVAL	DIAG. T. : L6-U7	TYPE: POUTRE TRIANGULÉE
DATE: 2016-10-27	INSPECTION PAR: EM			 N.A.E.



COTES	COMMENTAIRES					PHOTOS	ACTIVITÉ
	A	B	C	D	CEC		
MATÉRIAUX	98	1	1	0	4		
PROTECTION CONTRE LA CORROSION	97	2	1	0	4		

**FICHE D'INSPECTION DE LA SUPERSTRUCTURE: SECTION 6**

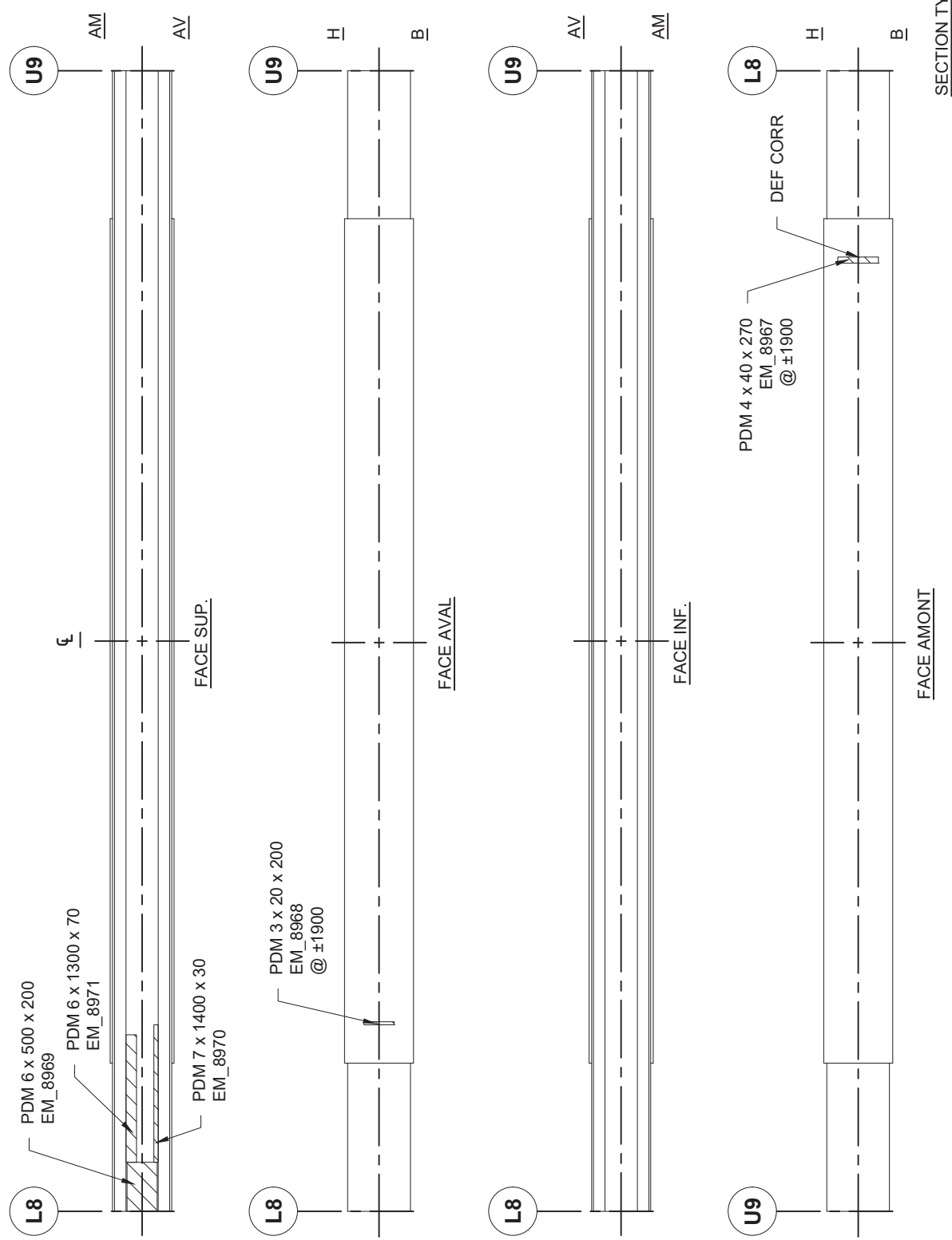
SECTION: 6	TRAVÉE : 22-23	FERME: AVAL	DIAG. C. : U7-L8	TYPE: POUTRE TRIANGULÉE
DATE: 2016-10-27	INSPECTION PAR: EM		[REDACTED] N.A.E.	



SECTION TYPE		ACTIVITÉ	PHOTOS	COMMENTAIRES	CEC	D	C	B	A	COTES
		3221	EM_8979 & 8982	PERTES DE MATÉRIAUX MOYENNES À TRÈS IMPORTANTES. DÉFORMATION PAR CORROSION	4	1	3	1	95	MATÉRIAUX
		3065	EM_8980	DÉFAUTS DE REVÊTEMENT MOYENS À TRÈS IMPORTANTS.	4	2	3	5	90	PROTECTION CONTRE LA CORROSION


FICHE D'INSPECTION DE LA SUPERSTRUCTURE: SECTION 6

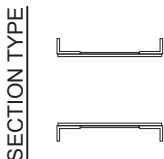
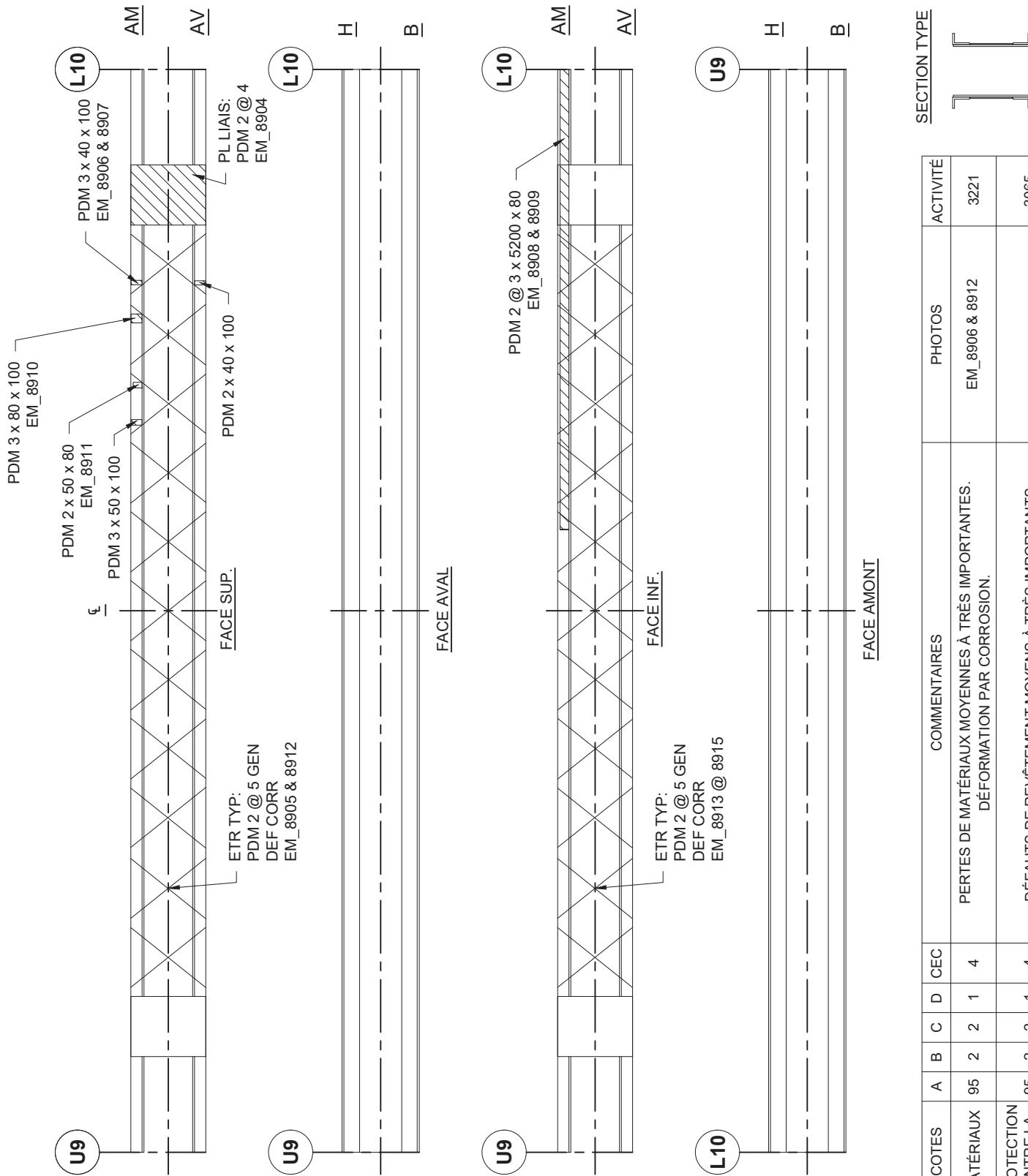
SECTION: 6	TRAVÉE : 22-23	FERME: AVAL	DIAG. T. : L8-U9	TYPE: POUTRE TRIANGULÉE
DATE: 2016-10-27	INSPECTION PAR: EM			N.A.E.



		SECTION TYPE				SECTION TYPE		
		I				I		
COTES	A	B	C	D	CEC	COMMENTAIRES	PHOTOS	ACTIVITÉ
MATÉRIAUX	95	1	2	2	4	PERTES DE MATÉRIAUX MOYENNES À TRÈS IMPORTANTES. DÉFORMATION PAR CORROSION. AUCUNE ACTIVITÉ REQUISE.	EM_8969 & 8971	
PROTECTION CONTRE LA CORROSION	97	3	0	0	4			

FICHE D'INSPECTION DE LA SUPERSTRUCTURE: SECTION 6

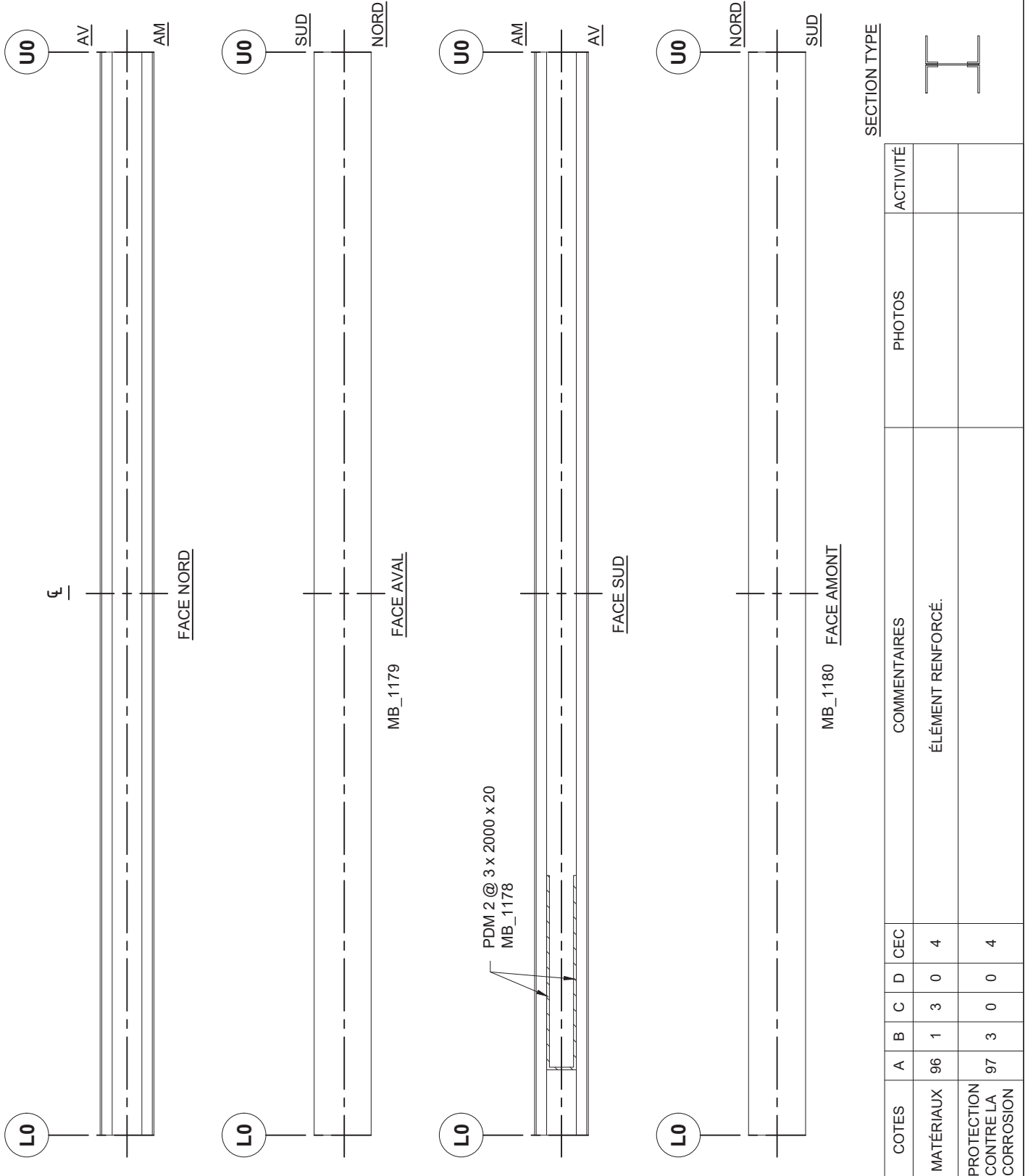
SECTION: 6	TRAVÉE : 22-23	FERME: AVAL	DIAG. C. : U9-L10	TYPE: POUTRE TRIANGULÉE
DATE: 2016-10-26	INSPECTION PAR: EM			 N.A.E.



COTES	A	B	C	D	CEC	COMMENTAIRES	PHOTOS	ACTIVITÉ
MATÉRIAUX	95	2	2	1	4	PERTES DE MATÉRIAUX MOYENNES À TRÈS IMPORTANTES. DÉFORMATION PAR CORROSION.	EM_8906 & 8912	3221
PROTECTION CONTRE LA CORROSION	95	2	2	1	4	DÉFAUTS DE REVÊTEMENT MOYENS À TRÈS IMPORTANTS.		3065

FICHE D'INSPECTION DE LA SUPERSTRUCTURE: SECTION 6

SECTION: 6	TRAVÉE : 22-23	FERME: AVAL	MONTANT: L0-U0	TYPE: POUTRE TRIANGULÉE
DATE: 2016-10-26	INSPECTION PAR: MB	[REDACTED] N.A.E.		

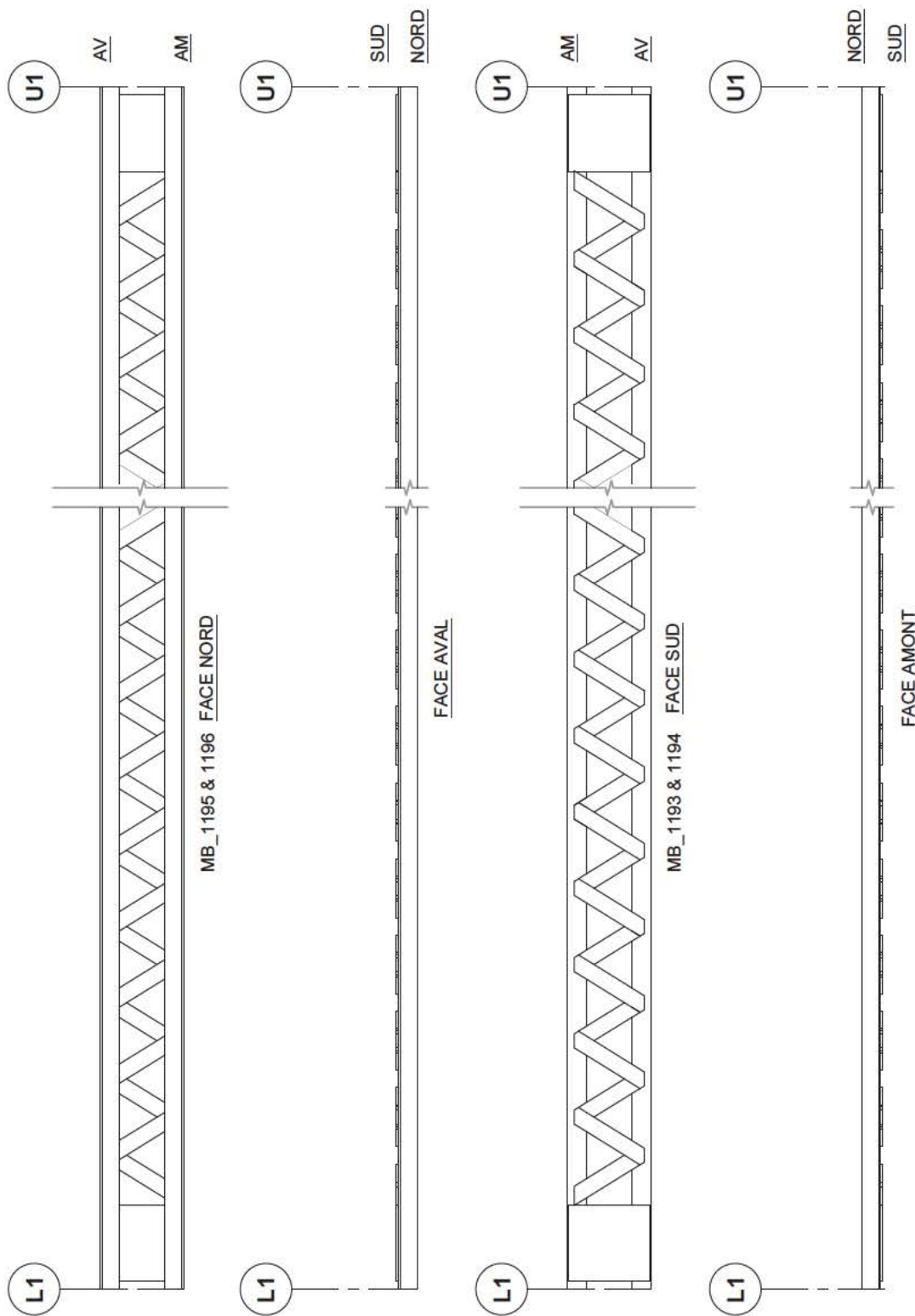


SECTION TYPE		COMMENTAIRES	PHOTOS	ACTIVITÉ		
A	B				C	D
MATÉRIAUX	96	1	3	0	4	ÉLÉMENT RENFORCÉ.
PROTECTION CONTRE LA CORROSION	97	3	0	0	4	



FICHE D'INSPECTION DE LA SUPERSTRUCTURE: SECTION 6

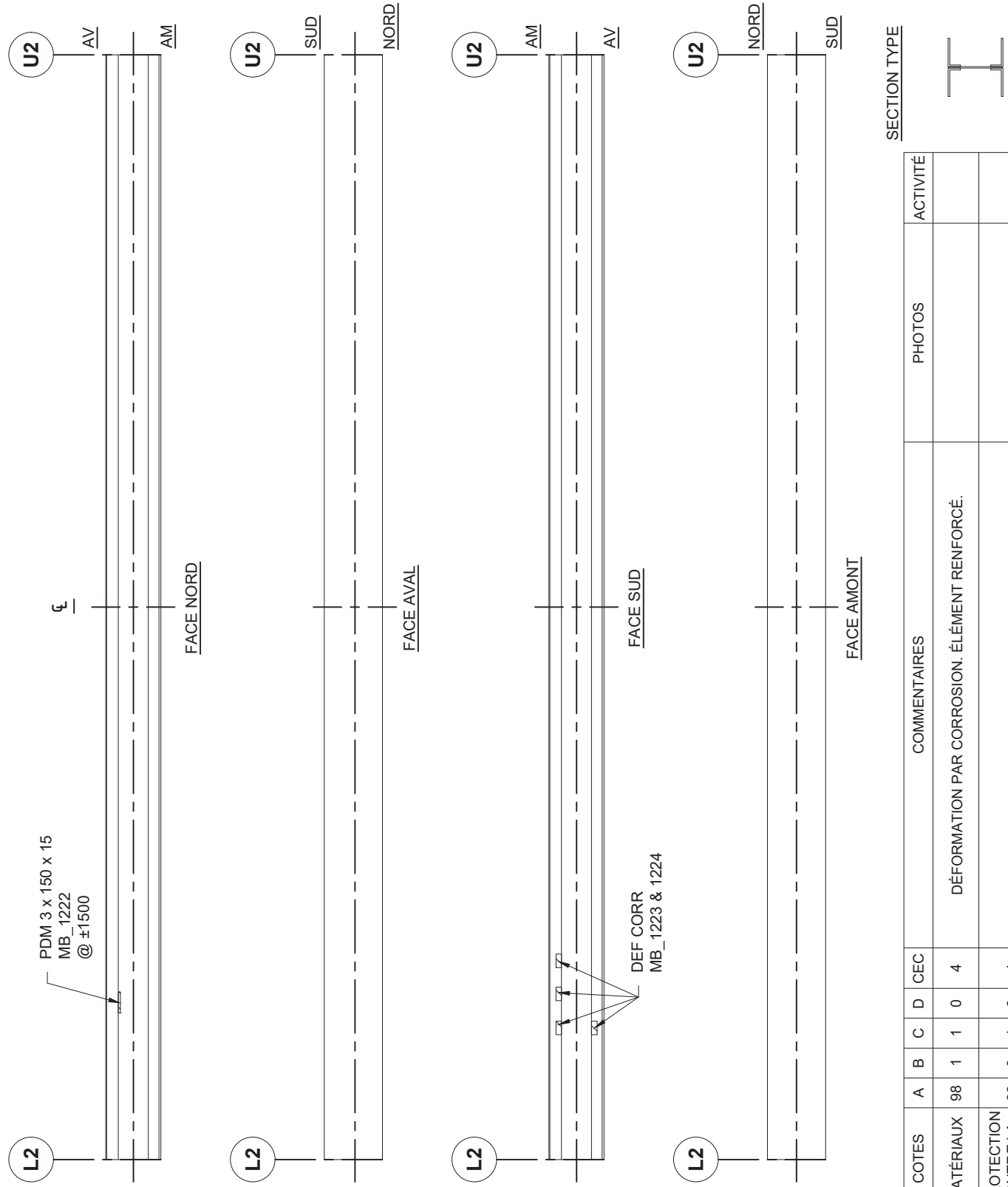
SECTION: 6	TRAVÉE : 22-23	FERME: AVAL	MONTANT : L1-U1	TYPE: POUTRE TRIANGULÉE
DATE: 2016-10-26	INSPECTION PAR: MB			 1:30



SECTION TYPE		PHOTOS	ACTIVITÉ
COMMENTAIRES			
COTES	A B C D CEC	MB_1195	3065
MATÉRIAUX	100 0 0 0 4		
PROTECTION CONTRE LA CORROSION	97 1 1 1 4	DÉFAUTS DE REVÊTEMENT MOYENS À TRÈS IMPORTANTS.	

FICHE D'INSPECTION DE LA SUPERSTRUCTURE: SECTION 6

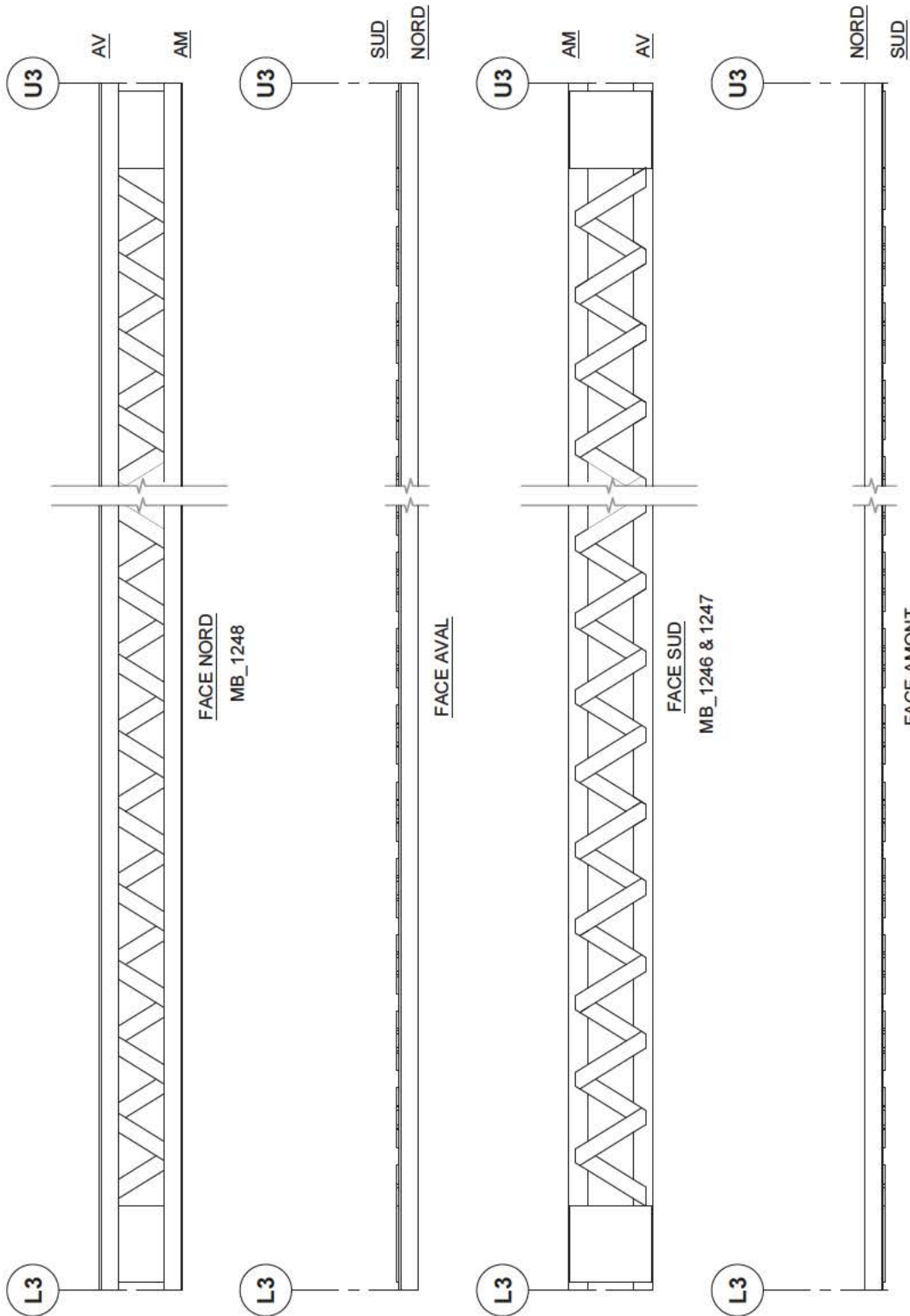
SECTION: 6    TRAVÉE : 22-23    FERME: AVAL    MONTANT: L2-U2    TYPE: POUTRE TRIANGULÉE  
 DATE: 2016-10-26    INSPECTION PAR: MB     N.A.E.



COTES	SECTION TYPE				COMMENTAIRES	PHOTOS	ACTIVITÉ
	A	B	C	D			
MATÉRIAUX	98	1	1	0	4	DÉFORMATION PAR CORROSION. ÉLÉMENT RENFORCÉ.	
PROTECTION CONTRE LA CORROSION	99	0	1	0	4		

FICHE D'INSPECTION DE LA SUPERSTRUCTURE: SECTION 6

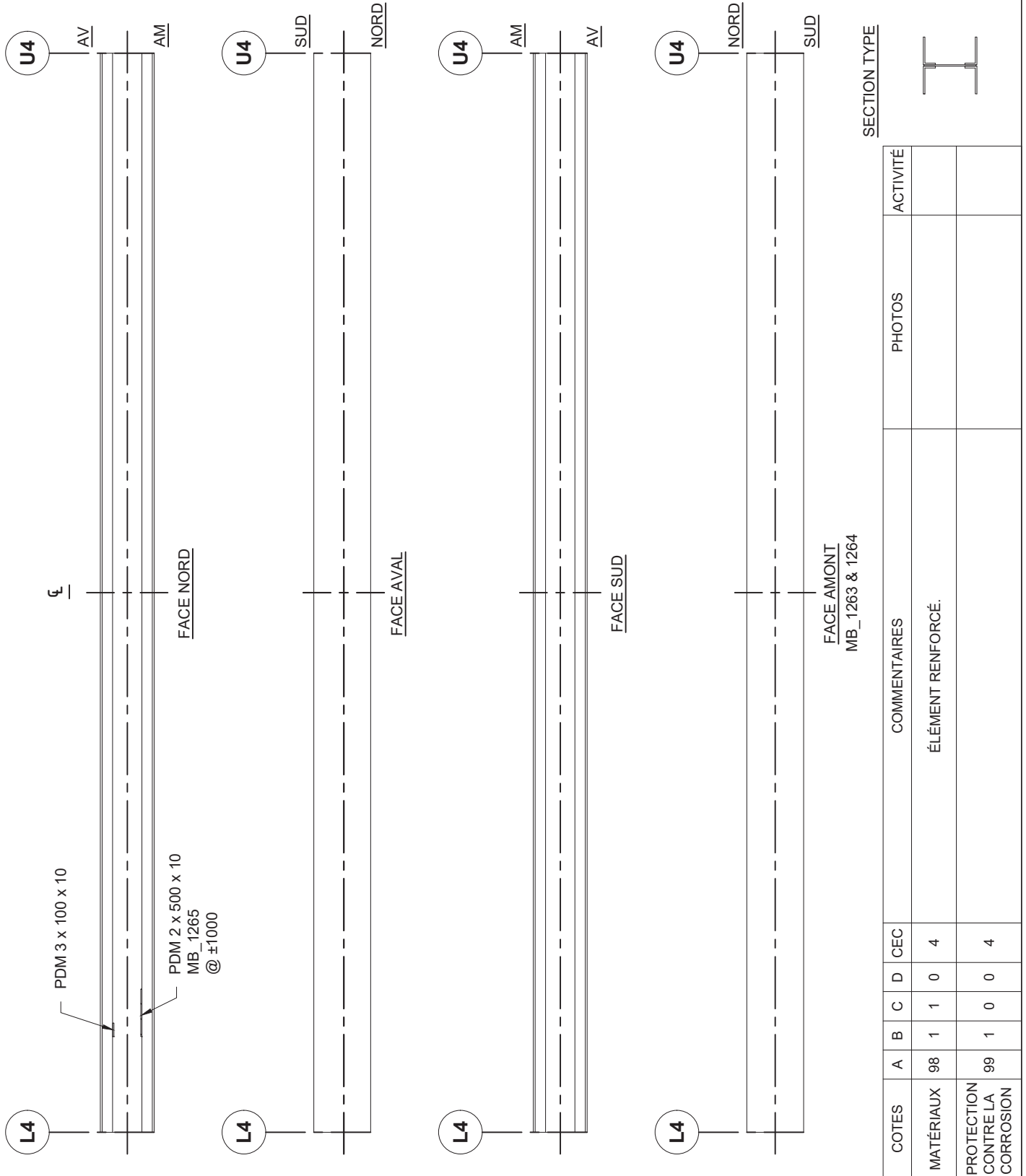
SECTION: 6    TRAVÉE : 22-23    FERME: AVAL    MONTANT : L3-U3    TYPE: POUTRE TRIANGULÉE  
 DATE: 2016-10-27    INSPECTION PAR: MB     1:30



SECTION TYPE		ACTIVITÉ
COMMENTAIRES		PHOTOS
MATERIAUX		3065
PROTECTION CONTRE LA CORROSION		MB_1246
DÉFAUTS DE REVÊTEMENT MOYENS À TRÈS IMPORTANTS.		
COTES	A B C D CEC	
100	0 0 0 4	
96	2 1 1 4	


FICHE D'INSPECTION DE LA SUPERSTRUCTURE: SECTION 6

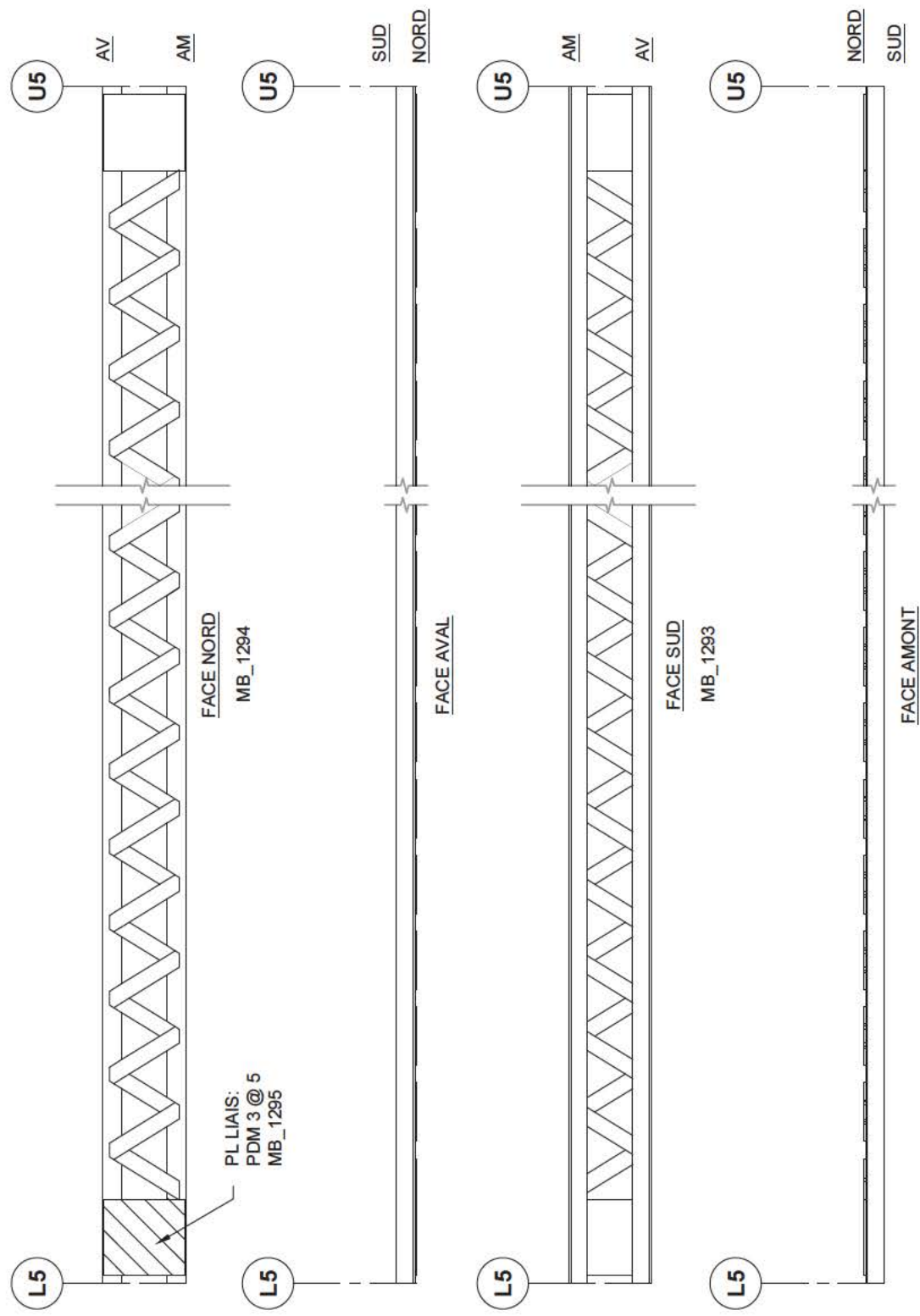
SECTION: 6	TRAVÉE : 22-23	FERME: AVAL	MONTANT: L4-U4	TYPE: POUTRE TRIANGULÉE
DATE: 2016-10-27	INSPECTION PAR: MB	[REDACTED] N.A.E.		



COTES	COMMENTAIRES				PHOTOS	ACTIVITÉ
	A	B	C	D		
MATÉRIAUX	98	1	1	0	4	
PROTECTION CONTRE LA CORROSION	99	1	0	0	4	

FICHE D'INSPECTION DE LA SUPERSTRUCTURE: SECTION 6

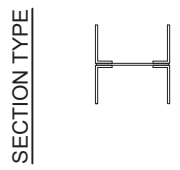
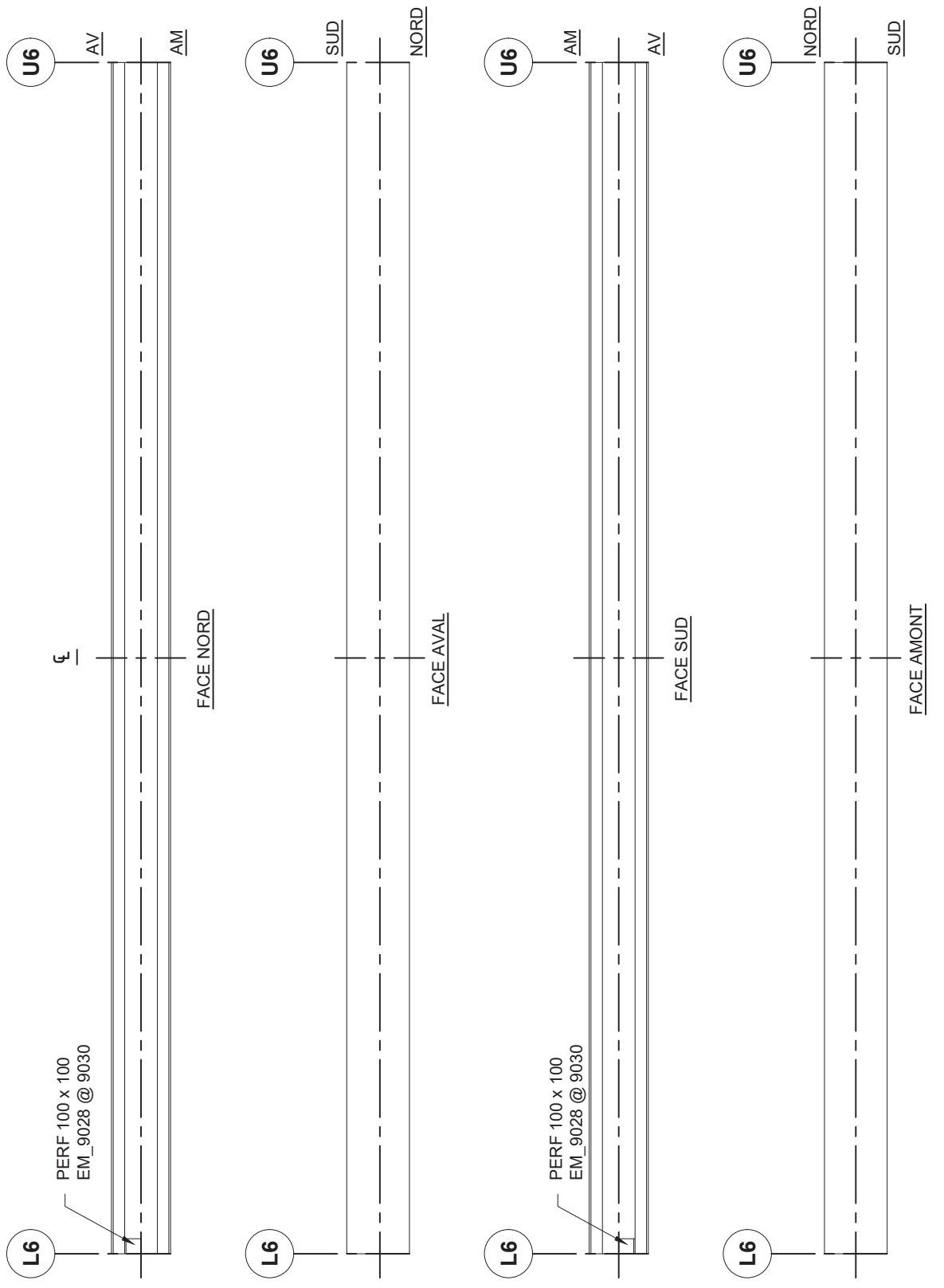
SECTION: 6    TRAVÉE : 22-23    FERME: AVAL    MONTANT : L5-U5    TYPE: POUTRE TRIANGULÉE  
 DATE: 2016-10-27    INSPECTION PAR: MB     1:30



SECTION TYPE		COMMENTAIRES	PHOTOS	ACTIVITÉ
COTES	A B C D CEC			
MATÉRIAUX	98 0 1 1 4	PERTES DE MATÉRIAUX IMPORTANTES À TRÈS IMPORTANTES. AUCUNE ACTIVITÉ REQUISE.	MB_1295	
PROTECTION CONTRE LA CORROSION	95 3 1 1 4	DÉFAUTS DE REVÊTEMENT MOYENS À TRÈS IMPORTANTES.	MB_1294	3065


FICHE D'INSPECTION DE LA SUPERSTRUCTURE: SECTION 6

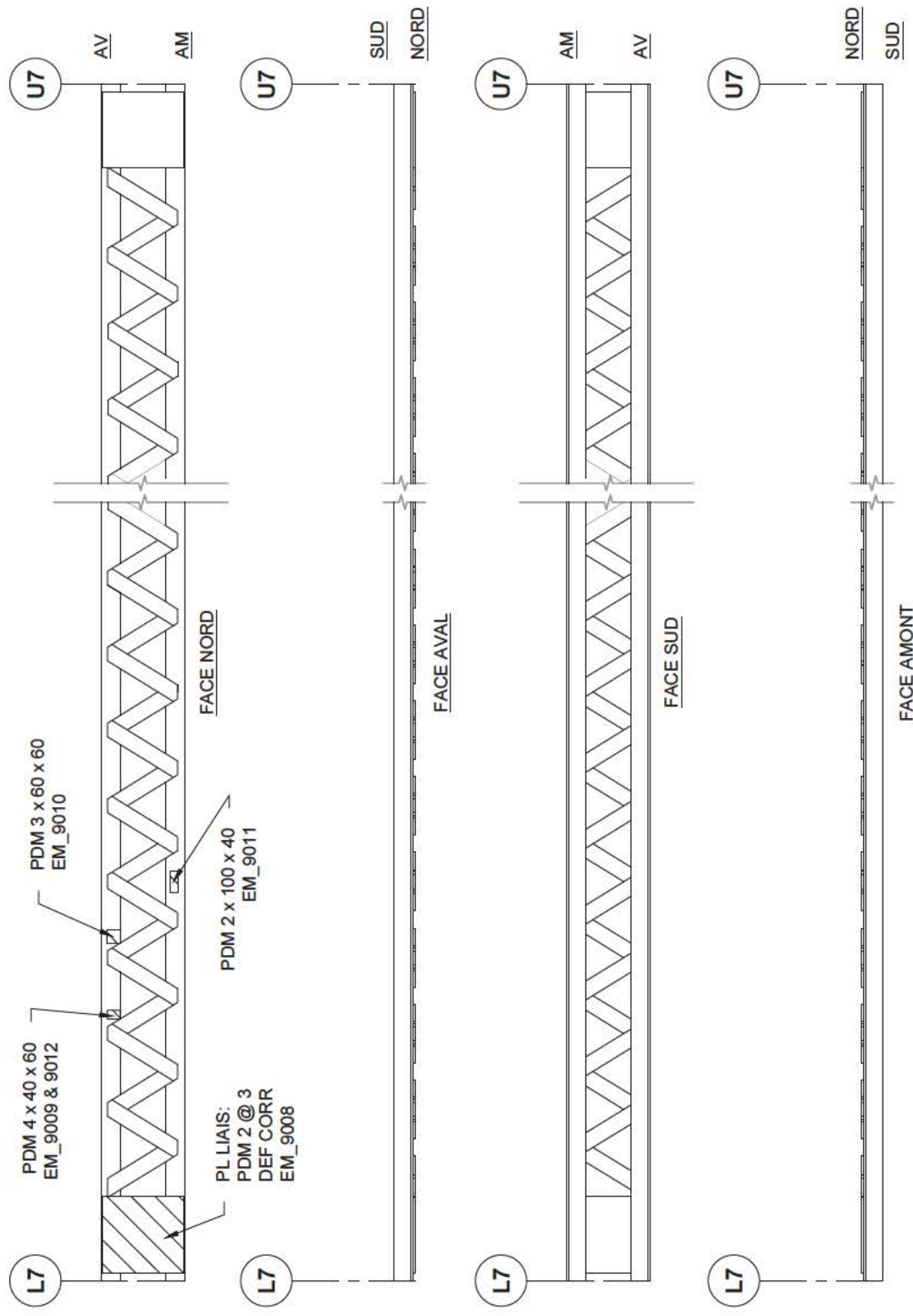
SECTION: 6    TRAVÉE : 22-23    FERME: AVAL    MONTANT: L6-U6    TYPE: POUTRE TRIANGULÉE  
 DATE: 2016-10-27    INSPECTION PAR: EM     N.A.E.



COTES		A	B	C	D	CEC	COMMENTAIRES	PHOTOS	ACTIVITÉ
MATÉRIAUX	PROTECTION CONTRE LA CORROSION	97	2	0	1	4	PERTES DE MATÉRIAUX MOYENNES. PERFORATION 100 x 100. ÉLÉMENT RENFORCÉ. AUCUNE ACTIVITÉ REQUISE.	EM_9030	
		100	0	0	0	4			

FICHE D'INSPECTION DE LA SUPERSTRUCTURE: SECTION 6

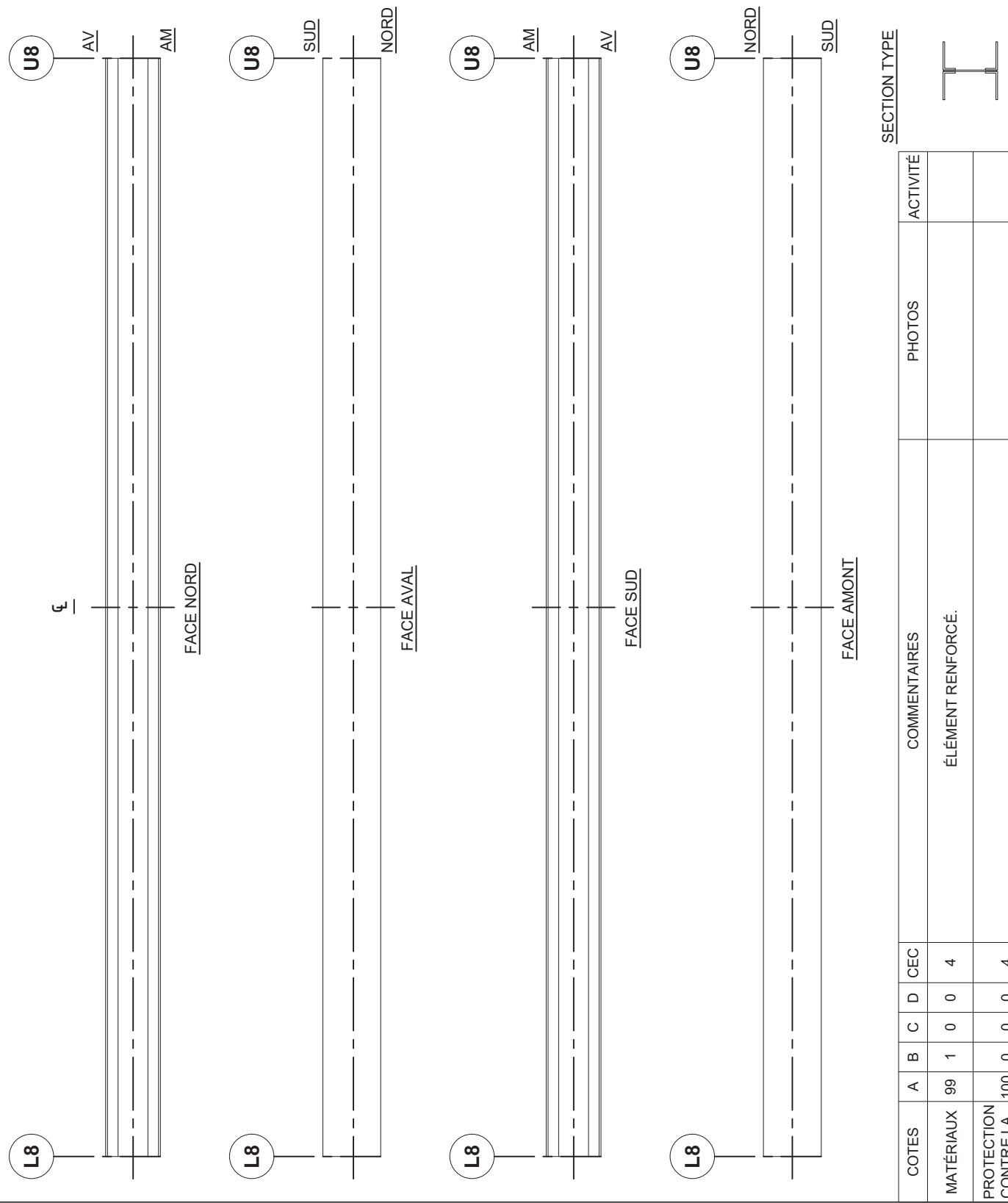
SECTION: 6	TRAVÉE: 22-23	FERME: AVAL	MONTANT: L7-U7	TYPE: POUTRE TRIANGULÉE
DATE: 2016-10-27	INSPECTION PAR: EM			 1:30



SECTION TYPE		ACTIVITÉ	PHOTOS	COMMENTAIRES	CEC	D	C	B	A	COTES
		3221	EM_9009	PERTES DE MATÉRIAUX MOYENNES À TRÈS IMPORTANTES. RÉDUCTION DE LA CAPACITÉ D'ENVIRON 15%.	3	1	2	1	96	MATÉRIAUX
					4	0	2	2	96	PROTECTION CONTRE LA CORROSION

FICHE D'INSPECTION DE LA SUPERSTRUCTURE: SECTION 6

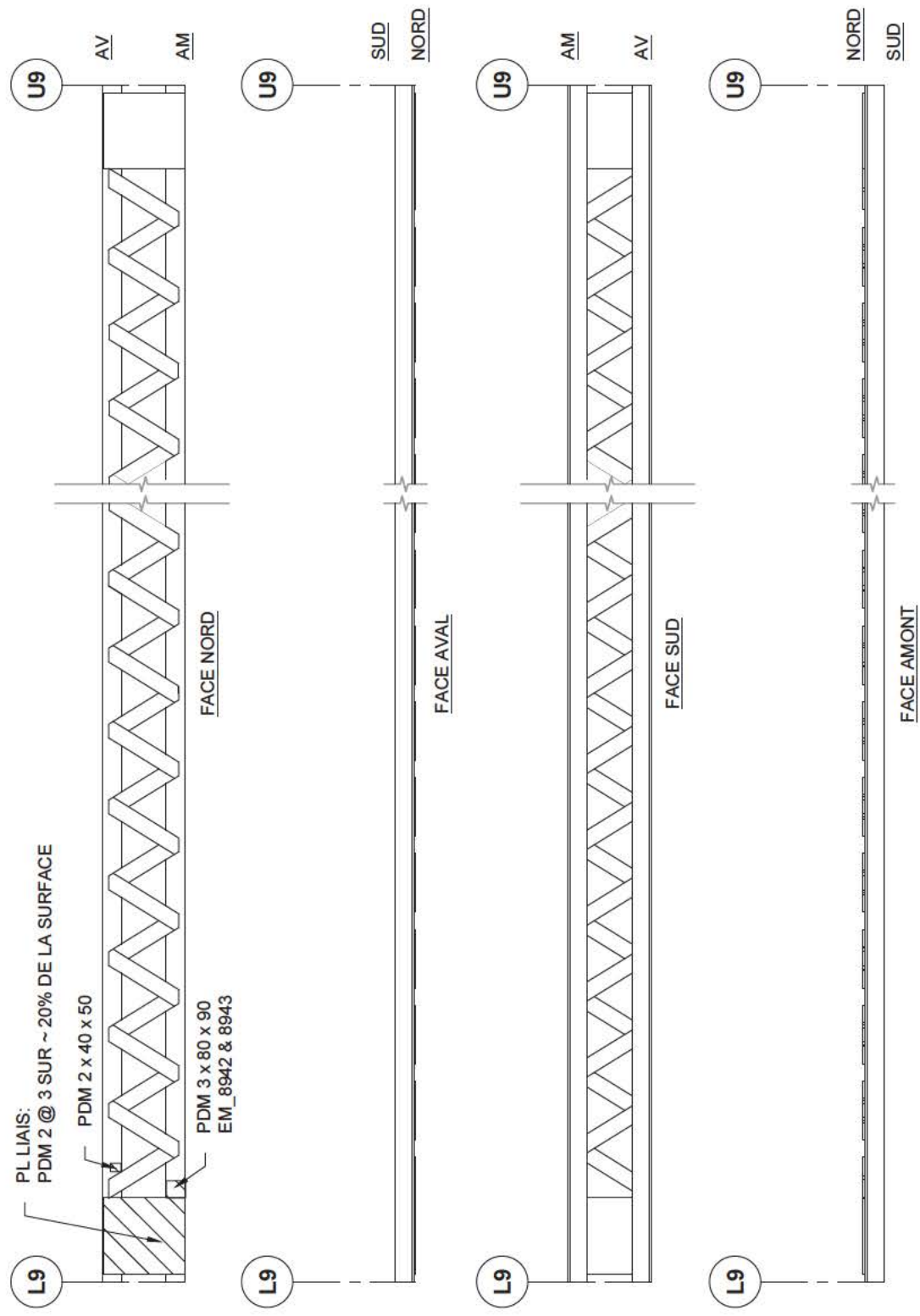
SECTION: 6    TRAVÉE : 22-23    FERME: AVAL    MONTANT: L8-U8    TYPE: POUTRE TRIANGULÉE  
 DATE: 2016-10-27    INSPECTION PAR: EM     N.A.E.





FICHE D'INSPECTION DE LA SUPERSTRUCTURE: SECTION 6

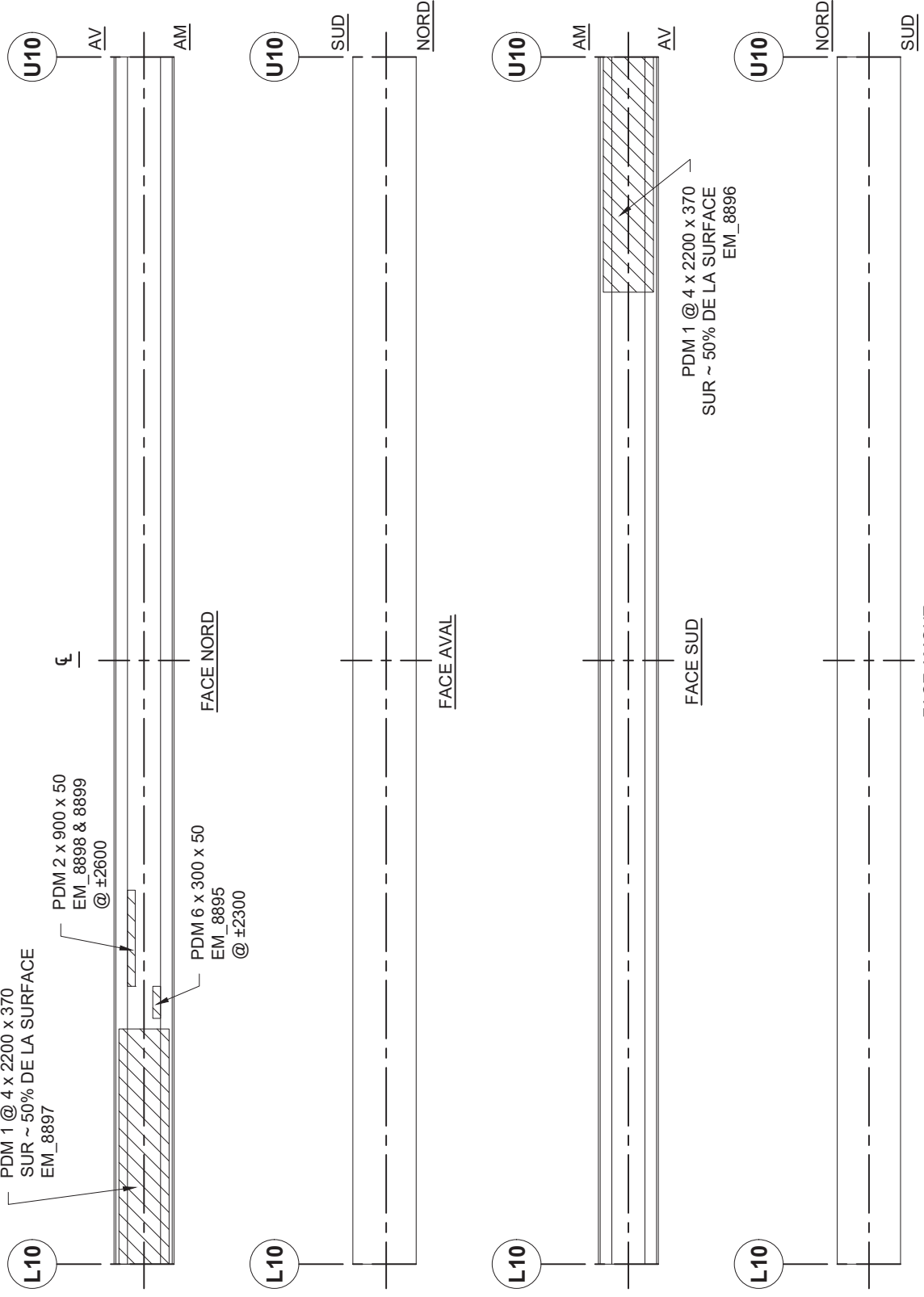
SECTION: 6	TRAVÉE : 22-23	FERME: AVAL	MONTANT : L9-U9	TYPE: POUTRE TRIANGULÉE
DATE: 2016-10-26	INSPECTION PAR: EM			1:30



		SECTION TYPE				COMMENTAIRES	PHOTOS	ACTIVITÉ
COTES	A	B	C	D	CEC			
MATÉRIAUX	98	0	2	0	4			
PROTECTION CONTRE LA CORROSION	98	1	1	0	4			

FICHE D'INSPECTION DE LA SUPERSTRUCTURE: SECTION 6

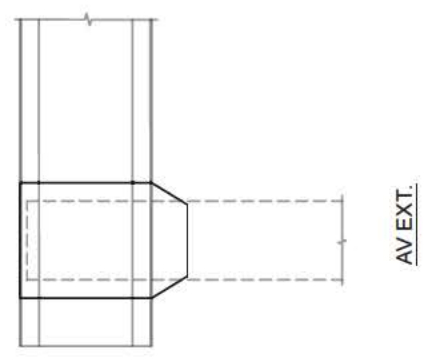
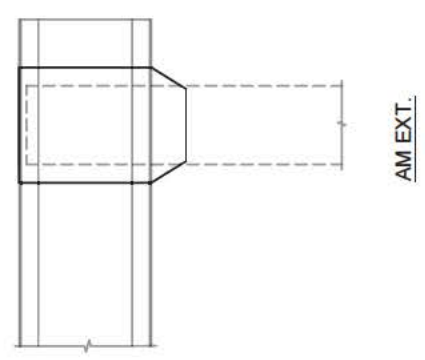
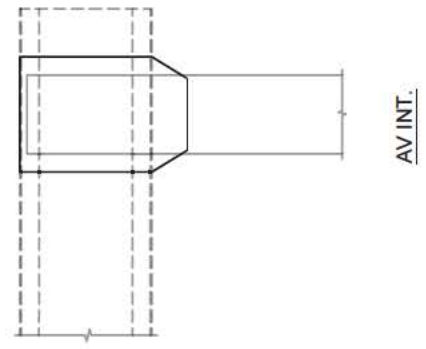
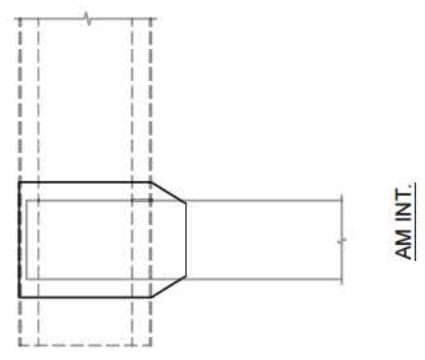
SECTION: 6	TRAVÉE : 22-23	FERME: AVAL	MONTANT: L10-U10	TYPE: POUTRE TRIANGULÉE
DATE: 2016-10-26	INSPECTION PAR: EM			 N.A.E.



SECTION TYPE		COMMENTAIRES	PHOTOS	ACTIVITÉ		
A	B				C	D
MATÉRIAUX	94	4	1	1	4	PERTES DE MATÉRIAUX MOYENNES À TRÈS IMPORTANTES. ÉLÉMENT RENFORCÉ. AUCUNE ACTIVITÉ REQUISE.
PROTECTION CONTRE LA CORROSION	100	0	0	0	4	


FICHE D'INSPECTION DE LA SUPERSTRUCTURE: SECTION 6

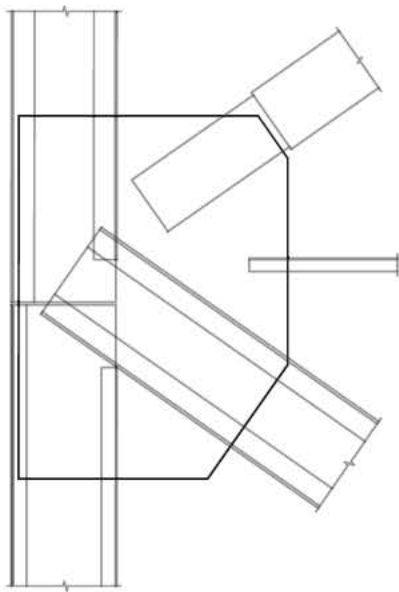
SECTION: 6	TRAVÉE : 22-23	FERME: AVAL	NOEUD: U0	TYPE:GOUSSET
DATE: 2016-10-26	INSPECTION PAR: MB			 1:40



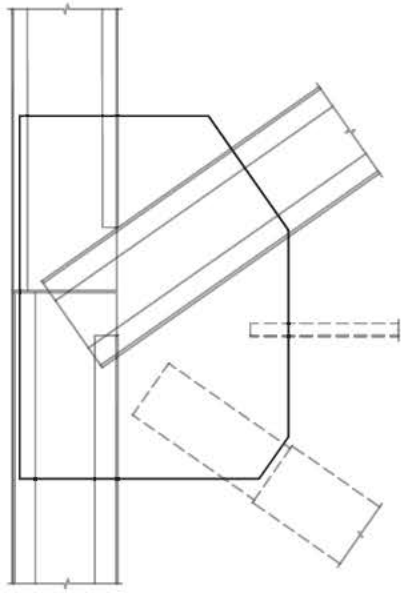
COTES	A	B	C	D	CEC	COMMENTAIRES	PHOTOS	ACTIVITÉ
PROTECTION CONTRE LA CORROSION	100	0	0	0	4			

FICHE D'INSPECTION DE LA SUPERSTRUCTURE: SECTION 6

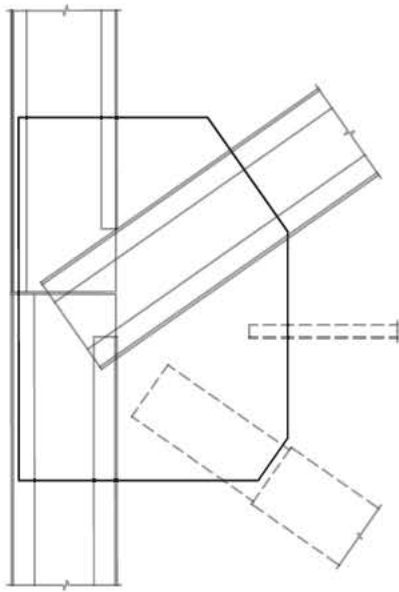
SECTION: 6	TRAVÉE : 22-23	FERME: AVAL	NOEUD: U1	TYPE: GOUSSET
DATE: 2016-10-26	INSPECTION PAR: MB			 1:50



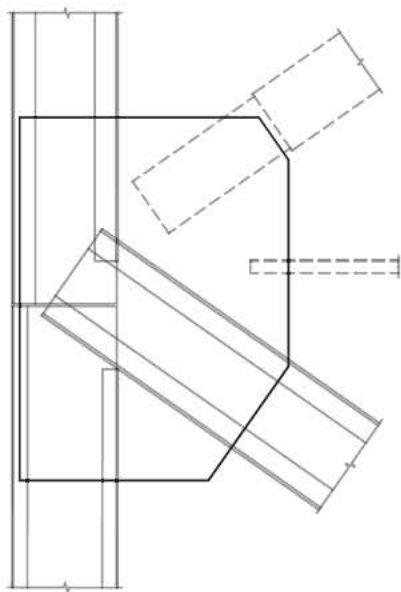
AM INT.



AV INT.




AM EXT.

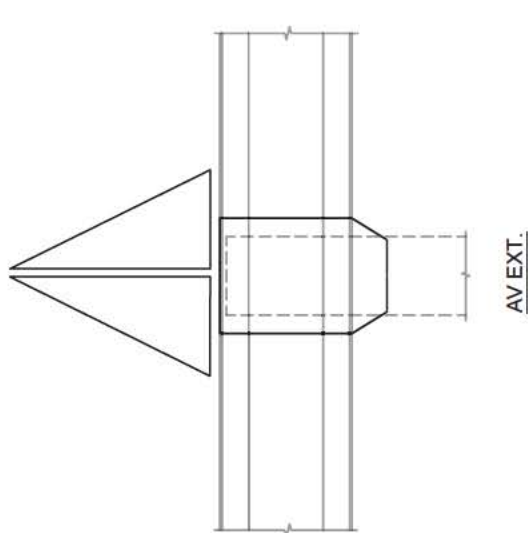
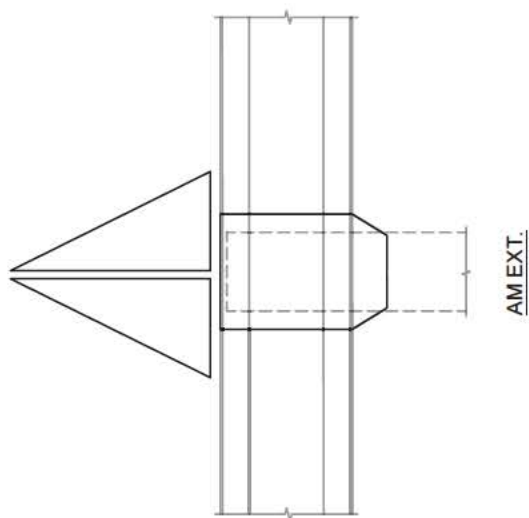
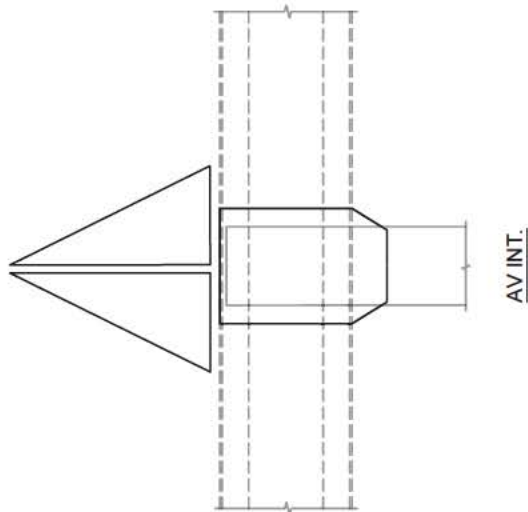
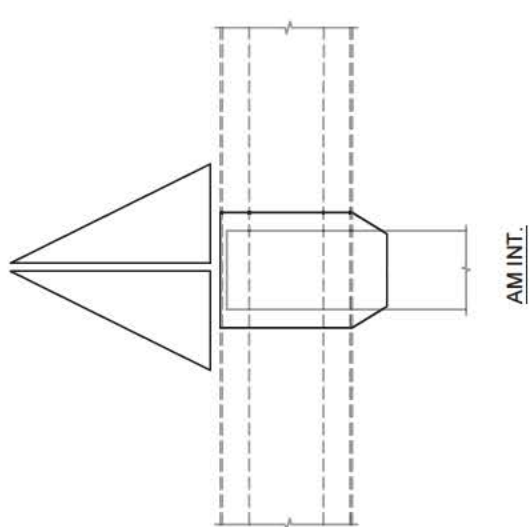


AV EXT.

COTES	COMMENTAIRES					ACTIVITÉ
	A	B	C	D	CEC	
MATÉRIAUX	100	0	0	0	4	
PROTECTION CONTRE LA CORROSION	100	2	0	0	4	


FICHE D'INSPECTION DE LA SUPERSTRUCTURE: SECTION 6

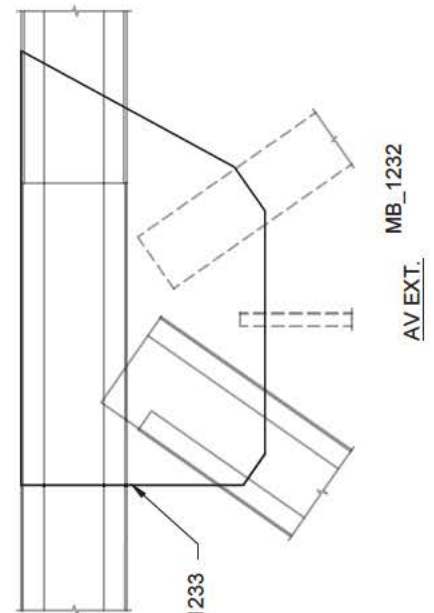
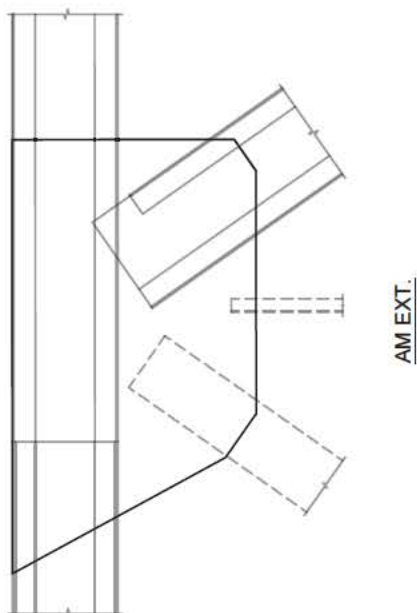
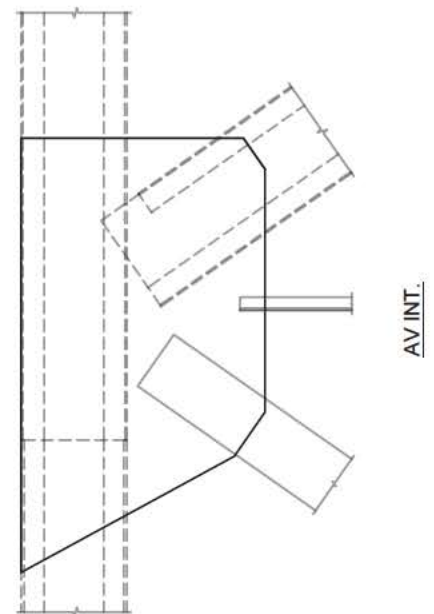
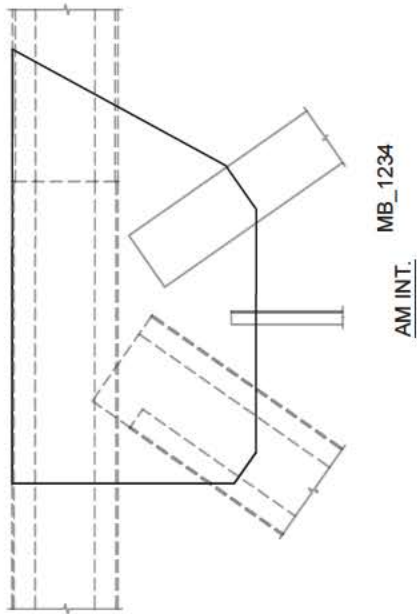
SECTION: 6	TRAVÉE : 22-23	FERME: AVAL	NOEUD: U2	TYPE:GOUSSET
DATE: 2016-10-26	INSPECTION PAR: MB			 1:40



COTES	A	B	C	D	CEC	COMMENTAIRES	PHOTOS	ACTIVITÉ
PROTECTION CONTRE LA CORROSION	100	0	0	0	4			

FICHE D'INSPECTION DE LA SUPERSTRUCTURE: SECTION 6

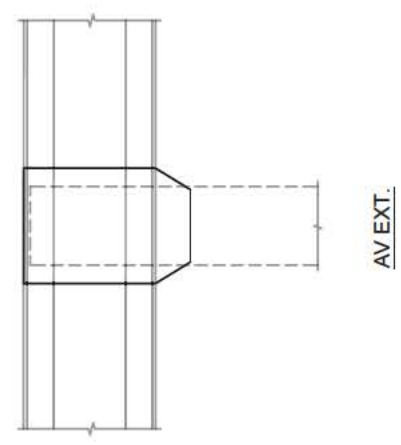
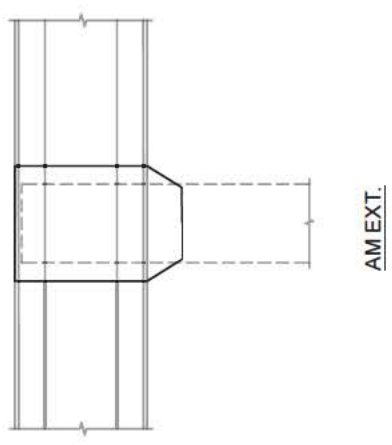
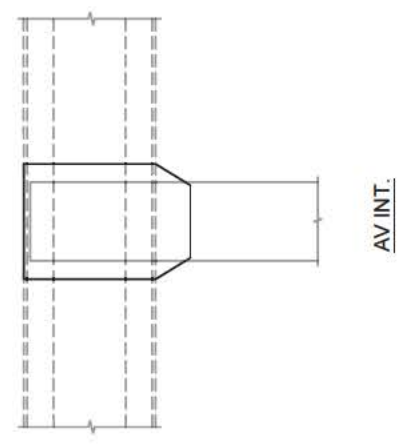
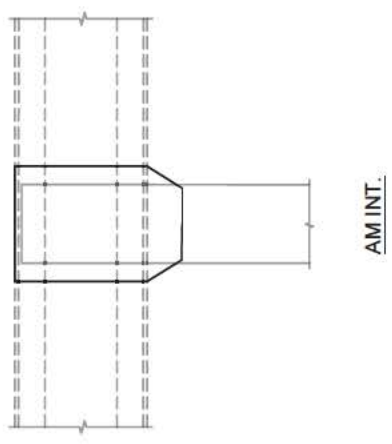
SECTION: 6	TRAVÉE : 22-23	FERME: AVAL	NOEUD: U3	TYPE:GOUSSET
DATE: 2016-10-27	INSPECTION PAR: MB			 1:50



		COMMENTAIRES	PHOTOS	ACTIVITÉ			
COTES	A	B	C	D	CEC		
MATÉRIAUX	100	0	0	0	4		
PROTECTION CONTRE LA CORROSION	100	0	0	0	4		

FICHE D'INSPECTION DE LA SUPERSTRUCTURE: SECTION 6

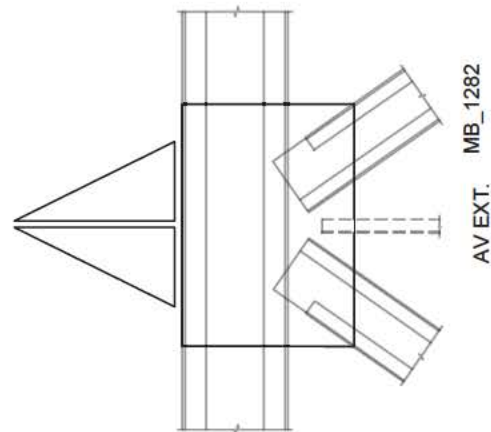
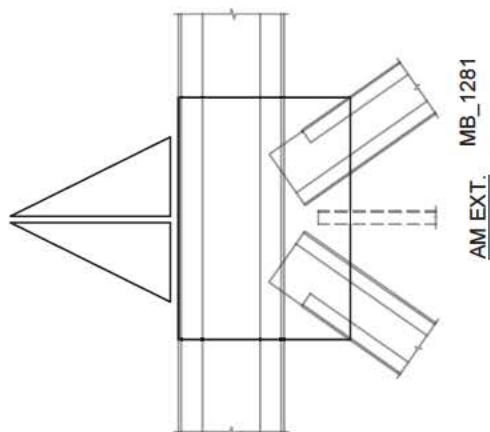
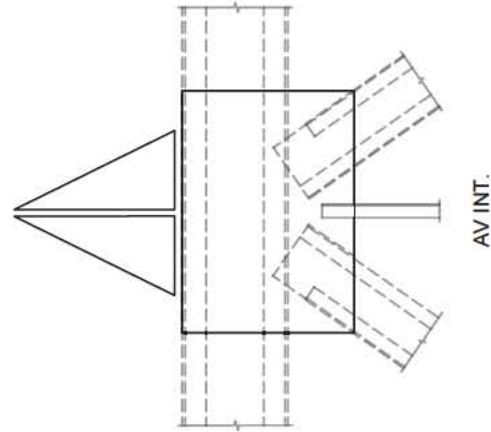
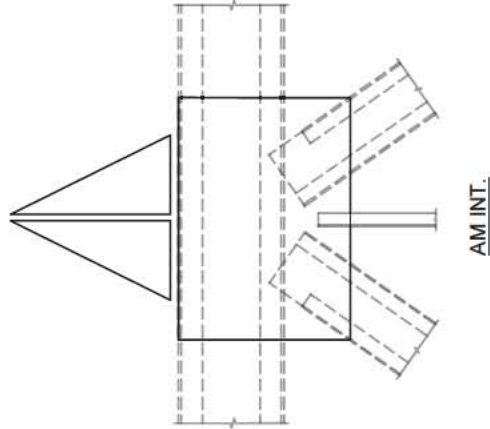
SECTION: 6	TRAVÉE : 22-23	FERME: AVAL	NOEUD: U4	TYPE: GOUSSET
DATE: 2016-10-27	INSPECTION PAR: MB			 1:40



COTES	A	B	C	D	CEC	COMMENTAIRES	PHOTOS	ACTIVITÉ
PROTECTION CONTRE LA CORROSION	100	0	0	0	4			

FICHE D'INSPECTION DE LA SUPERSTRUCTURE: SECTION 6

SECTION: 6	TRAVÉE : 22-23	FERME: AVAL	NOEUD: U5	TYPE:GOUSSET
DATE: 2016-10-27	INSPECTION PAR: MB			1:50

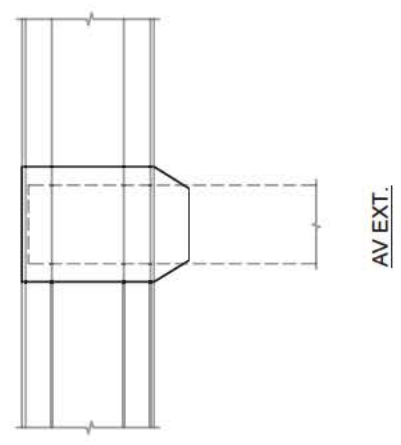
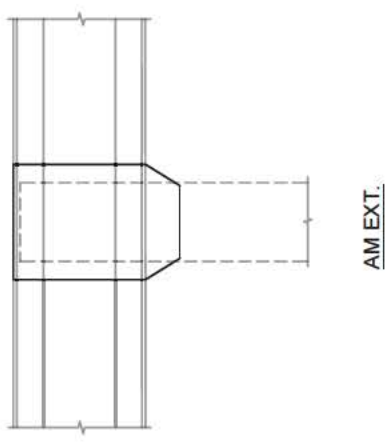
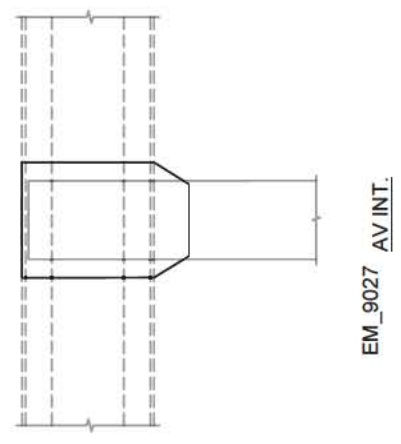
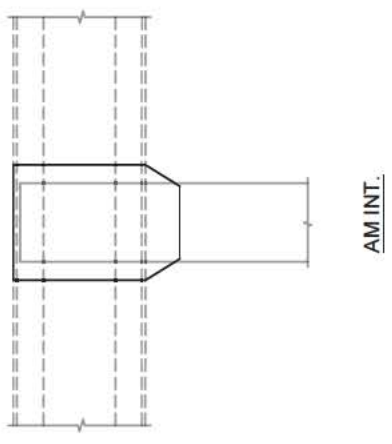


COTES	A B C D CEC					COMMENTAIRES	PHOTOS	ACTIVITÉ
	A	B	C	D	CEC			
MATÉRIAUX	100	0	0	0	4			
PROTECTION CONTRE LA CORROSION	100	0	0	0	4			



FICHE D'INSPECTION DE LA SUPERSTRUCTURE: SECTION 6

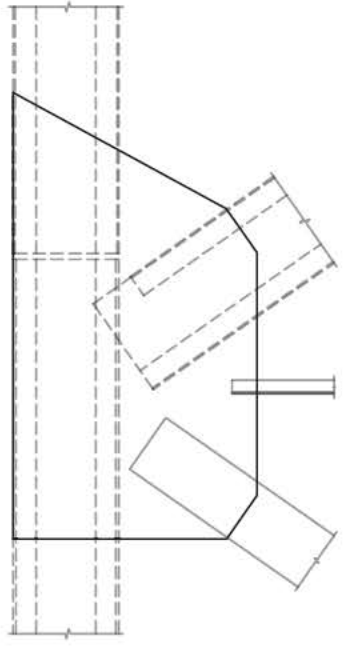
SECTION: 6	TRAVÉE : 22-23	FERME: AVAL	NOEUD: U6	TYPE:GOUSSET
DATE: 2016-10-27	INSPECTION PAR: EM			 1:40



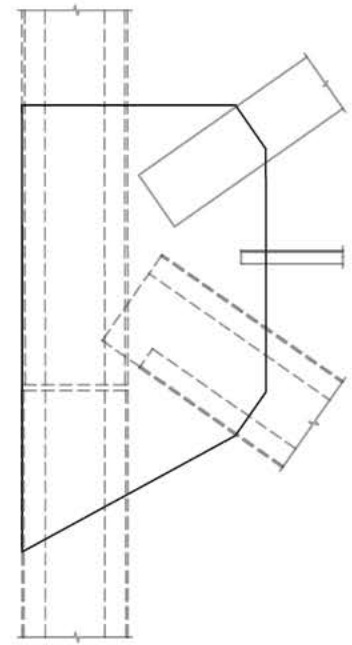
COTES	A	B	C	D	CEC	COMMENTAIRES	PHOTOS	ACTIVITÉ
	100	0	0	0	4			
	100	0	0	0	4			

FICHE D'INSPECTION DE LA SUPERSTRUCTURE: SECTION 6

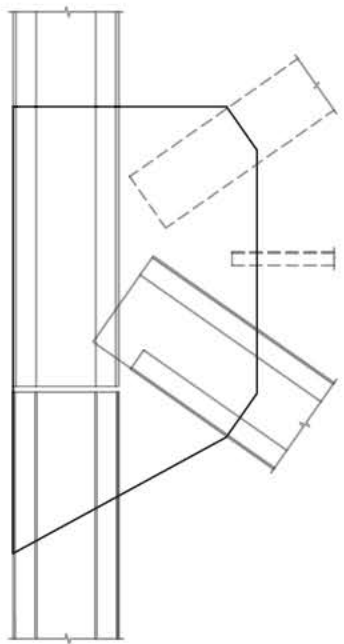
SECTION: 6	TRAVÉE : 22-23	FERME: AVAL	NOEUD: U7	TYPE: GOUSSET
DATE: 2016-10-27	INSPECTION PAR: EM			 1:50



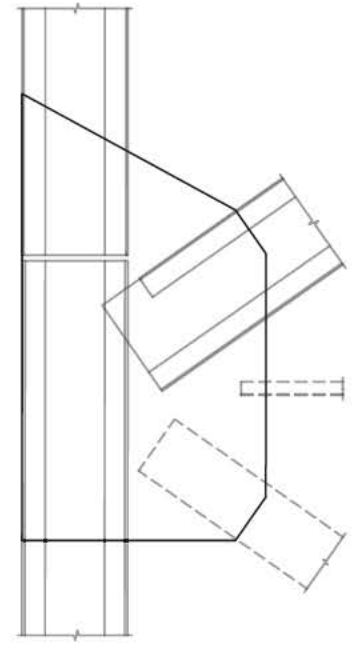
AM INT.



AV INT.



AM EXT.

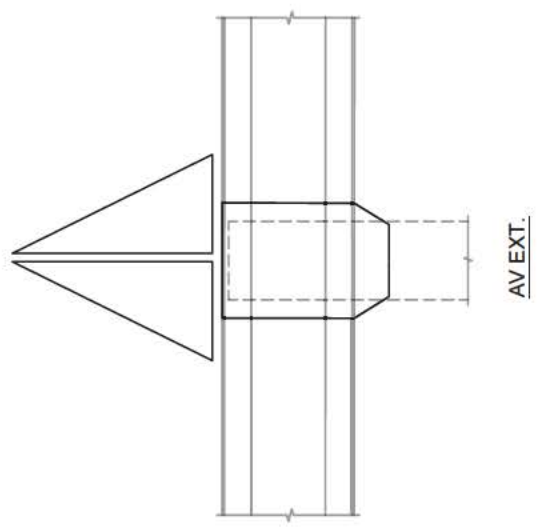
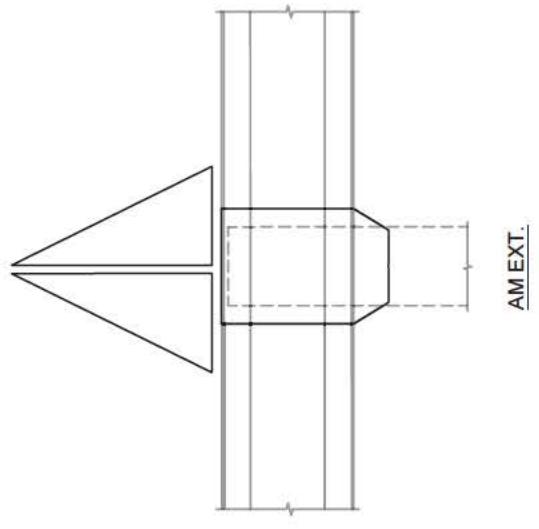
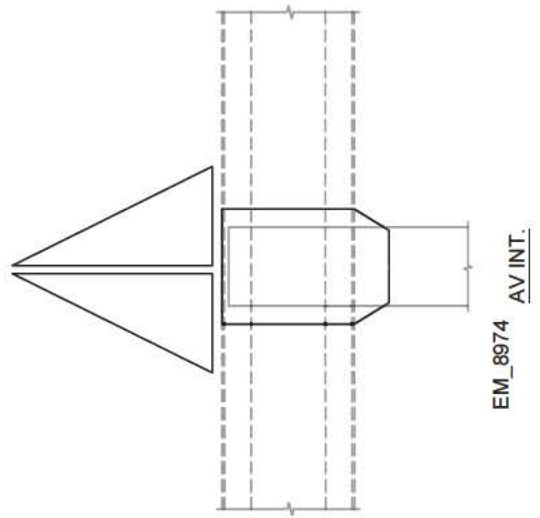
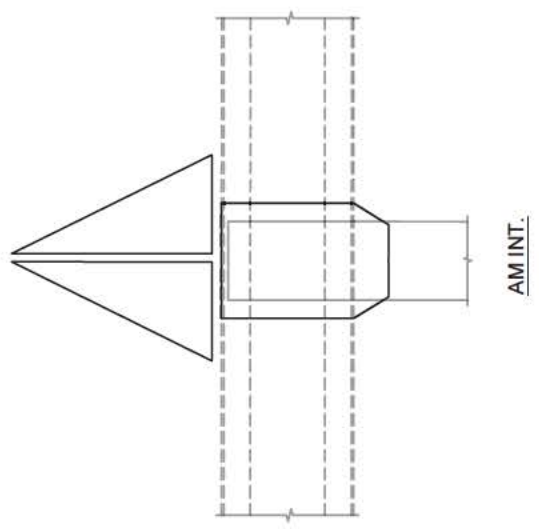


AV EXT.

COTES	A	B	C	D	CEC	COMMENTAIRES	PHOTOS	ACTIVITÉ
PROTECTION CONTRE LA CORROSION	100	0	0	0	4			

FICHE D'INSPECTION DE LA SUPERSTRUCTURE: SECTION 6

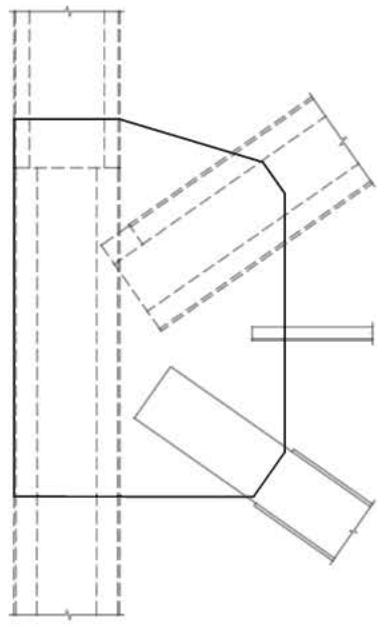
SECTION: 6	TRAVÉE : 22-23	FERME: AVAL	NOEUD: U8	TYPE:GOUSSET
DATE: 2016-10-27	INSPECTION PAR: EM			1:40



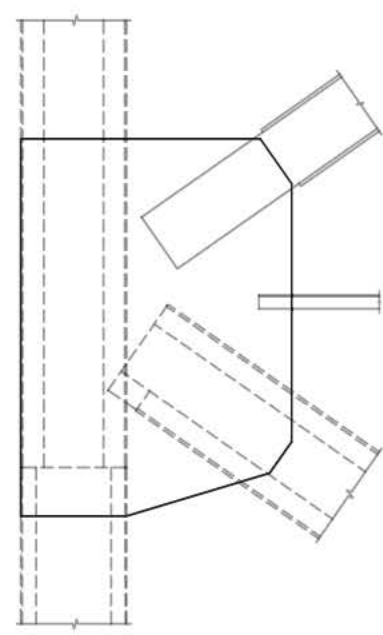
COTES	A B C D CEC					COMMENTAIRES	PHOTOS	ACTIVITÉ
	MATÉRIAUX	100	0	0	0			
PROTECTION CONTRE LA CORROSION	100	0	0	0	0	4		

FICHE D'INSPECTION DE LA SUPERSTRUCTURE: SECTION 6

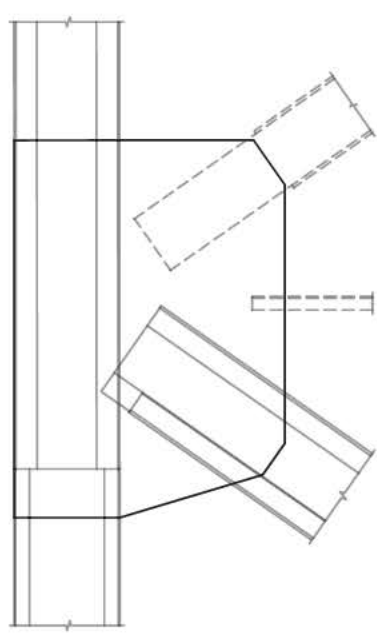
SECTION: 6	TRAVÉE : 22-23	FERME: AVAL	NOEUD: U9	TYPE: GOUSSET
DATE: 2016-10-26	INSPECTION PAR: EM			1:50



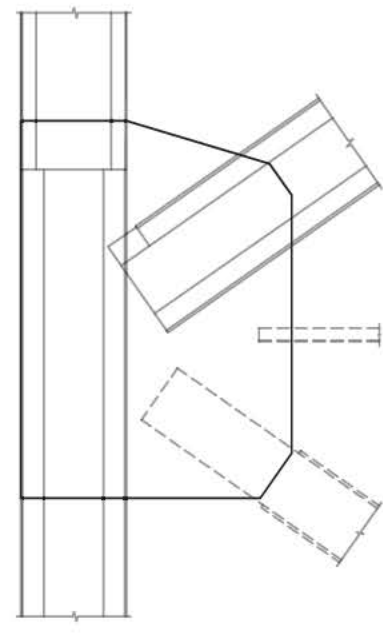
AM INT.



AV INT.



AM EXT.

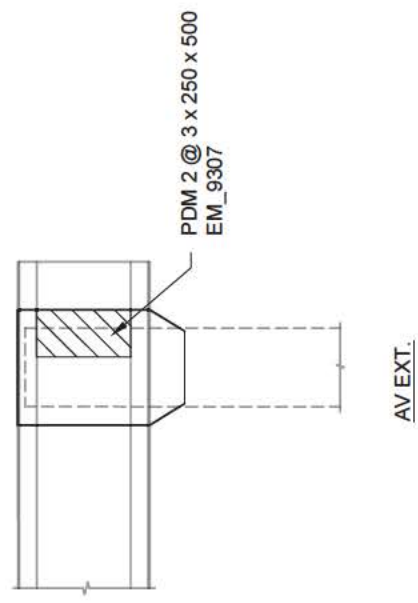
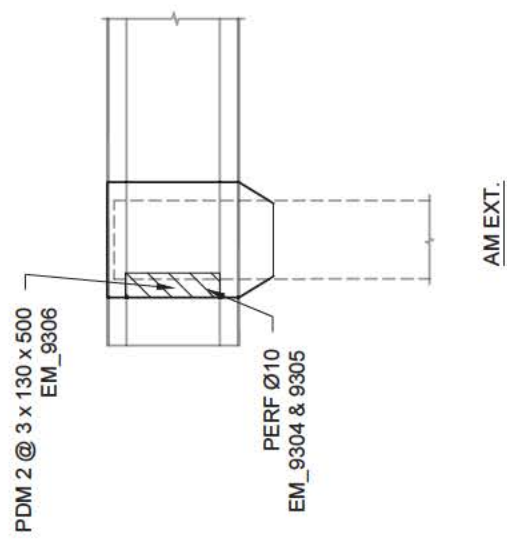
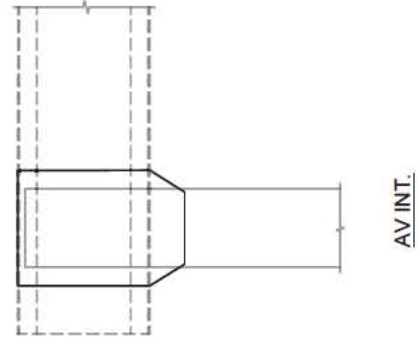
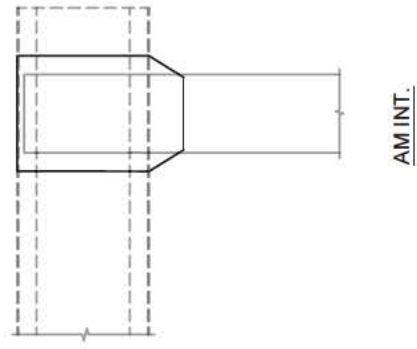


AV EXT.

COTES	A	B	C	D	CEC	COMMENTAIRES	PHOTOS	ACTIVITÉ
PROTECTION CONTRE LA CORROSION	100	0	0	0	4			

FICHE D'INSPECTION DE LA SUPERSTRUCTURE: SECTION 6

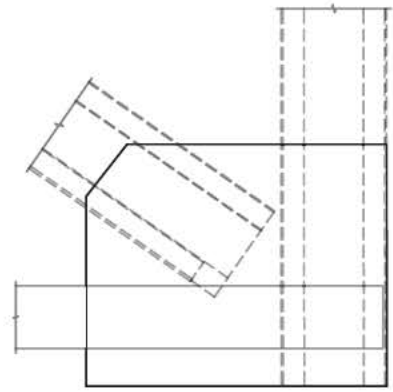
SECTION: 6	TRAVÉE : 22-23	FERME: AVAL	NOEUD: U10	TYPE: GOUSSET
DATE: 2016-10-26	INSPECTION PAR: EM			 1:40



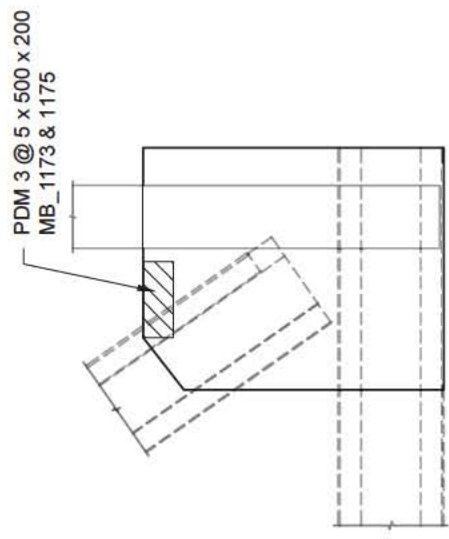
COTES	A	B	C	D	CEC	COMMENTAIRES	PHOTOS	ACTIVITÉ
MATÉRIAUX	90	9	0	1	4	PERFORATION Ø10 mm. AUCUNE ACTIVITÉ REQUISE.		
PROTECTION CONTRE LA CORROSION	100	0	0	0	4			

FICHE D'INSPECTION DE LA SUPERSTRUCTURE: SECTION 6

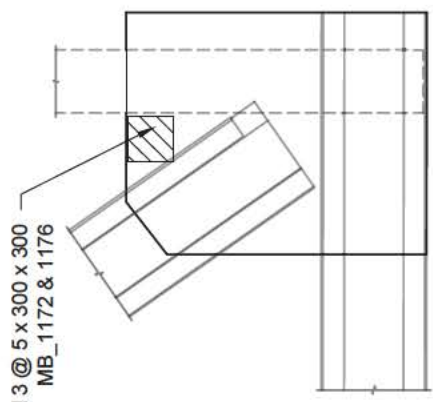
SECTION: 6	TRAVÉE : 22-23	FERME: AVAL	NOEUD: L0	TYPE: GOUSSET
DATE: 2016-10-26	INSPECTION PAR: MB			 1:50



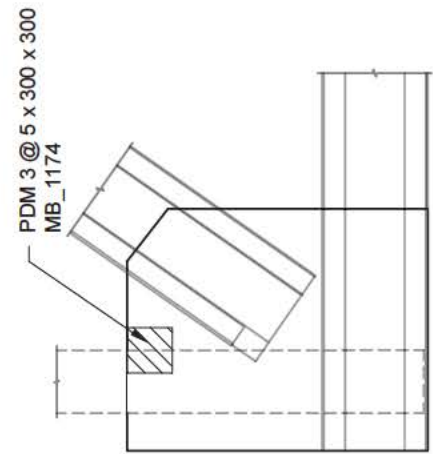
AM INT.



AV INT.



AM EXT.

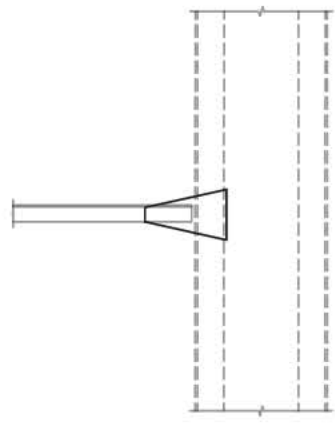


AV EXT.

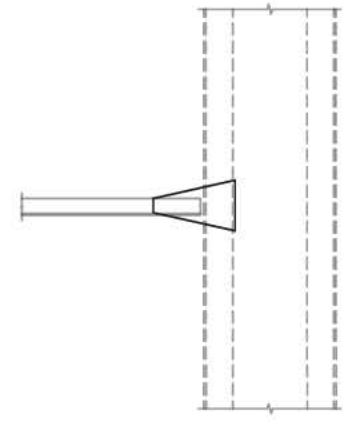
COTES	A	B	C	D	CEC	COMMENTAIRES	PHOTOS	ACTIVITÉ
MATÉRIAUX	92	2	3	3	4	PERTES DE MATÉRIAUX MOYENNES À TRÈS IMPORTANTES. ÉLÉMENT RENFORCÉ. AUCUNE ACTIVITÉ REQUISE.	MB_1175 & 1176	
PROTECTION CONTRE LA CORROSION	99	0	1	0	4			

FICHE D'INSPECTION DE LA SUPERSTRUCTURE: SECTION 6

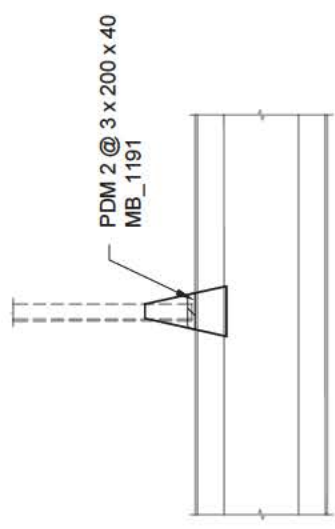
SECTION: 6	TRAVÉE : 22-23	FERME: AVAL	NOEUD: L1	TYPE: GOUSSET
DATE: 2016-10-26	INSPECTION PAR: MB			 1:40



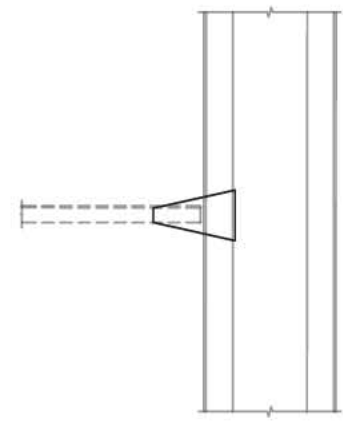
AM INT.



AV INT.



AM EXT.



AV EXT.

	COTES	A	B	C	D	CEC	COMMENTAIRES	PHOTOS	ACTIVITÉ
MATÉRIAUX	94	1	5	0	0	4			
PROTECTION CONTRE LA CORROSION	99	1	0	0	0	4			



Les Ponts Jacques Cartier et Champlain Incorporated  
The Jacques Cartier and Champlain Bridges Incorporated



Consortium  
TETRA TECH  
STRUCTURA

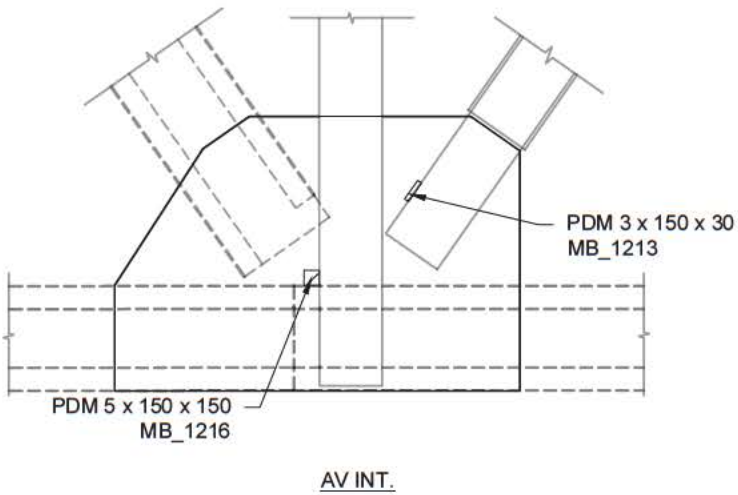
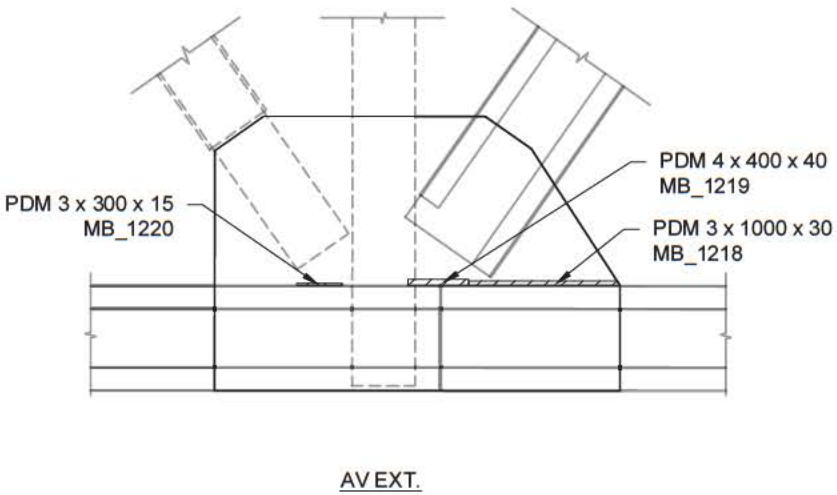
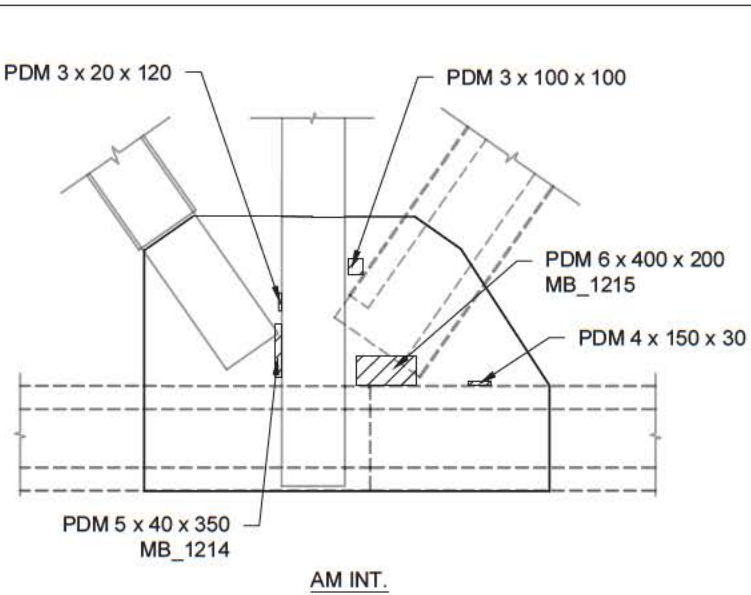
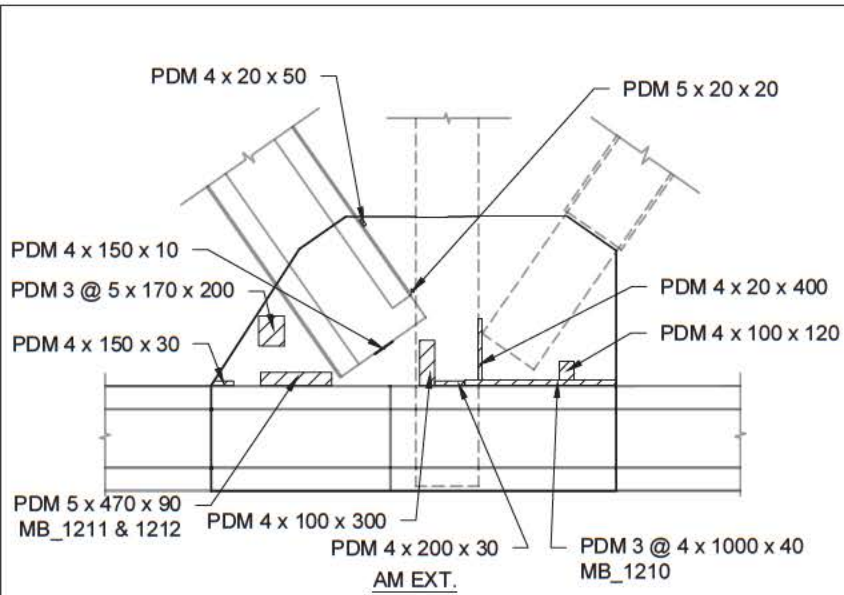
Pont Jacques-Cartier, services de consultant, inspections annuelles, inspections spéciales et étude de capacité portante (2015-2016).

CONTRAT N° 62408

3010

FICHE D'INSPECTION DE LA SUPERSTRUCTURE: SECTION 6


SECTION: 6 TRAVÉE: 22-23 FERME: AV AL NOEUD: L2  
DATE: 2016-10-26 INSPECTION PAR: MB TYPE: GOUSSET  
1:50

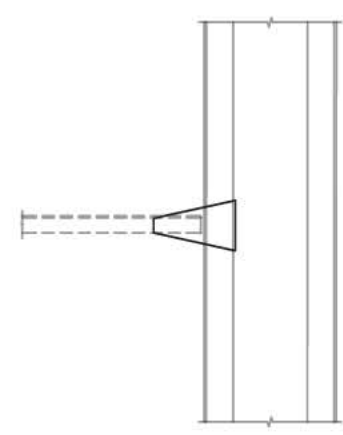
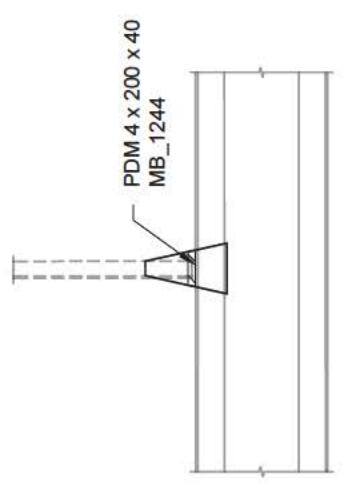
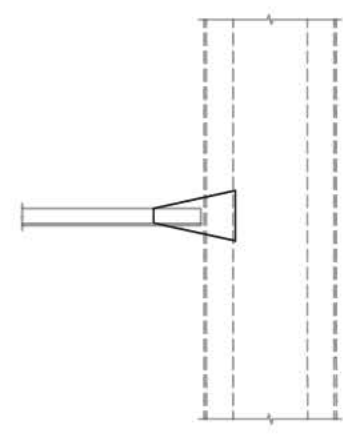
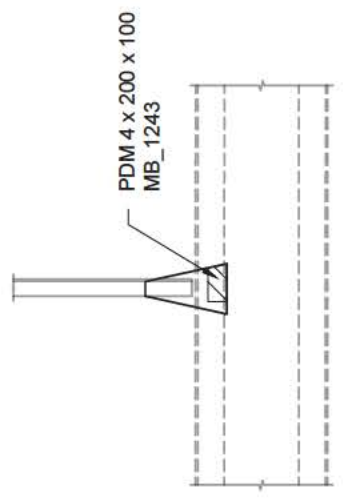


COTES	A	B	C	D	CEC	COMMENTAIRES	PHOTOS	ACTIVITÉ
MATÉRIAUX	78	14	5	3	2	PERTES DE MATÉRIAUX MOYENNES À TRÈS IMPORTANTES RÉDUISANT LA CAPACITÉ D'ENVIRON 20%.	MB_1212, 1214 & 1215	3221
PROTECTION CONTRE LA CORROSION	97	1	1	1	4	DÉFAUTS DE REVÊTEMENT MOYENS À TRÈS IMPORTANTS.		3065



FICHE D'INSPECTION DE LA SUPERSTRUCTURE: SECTION 6

SECTION: 6	TRAVÉE : 22-23	FERME: AVAL	NOEUD: L3	TYPE:GOUSSET
DATE: 2016-10-27	INSPECTION PAR: MB			 1:40



COTES	A	B	C	D	CEC	COMMENTAIRES	PHOTOS	ACTIVITÉ
MATÉRIAUX	84	0	16	0	3			
PROTECTION CONTRE LA CORROSION	96	4	0	0	4			



Les Ponts Jacques Cartier et Champan Incorporated  
The Jacques Cartier and Champan Bridges Incorporated



Consortium  
TETRA TECH  
STRUCTUR A

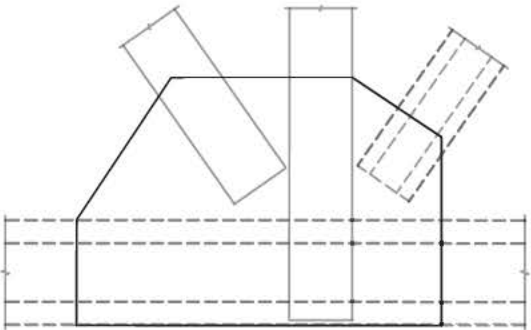
Pont Jacques-Cartier, services de consultant, inspections annuelles, inspections spéciales et étude de capacité portante (2015-2016).

CONTRAT N° 62408

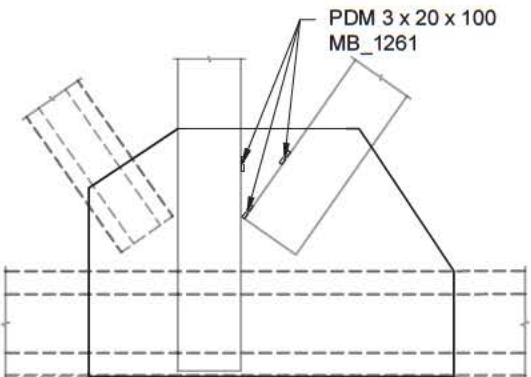
3010

FICHE D'INSPECTION DE LA SUPERSTRUCTURE: SECTION 6

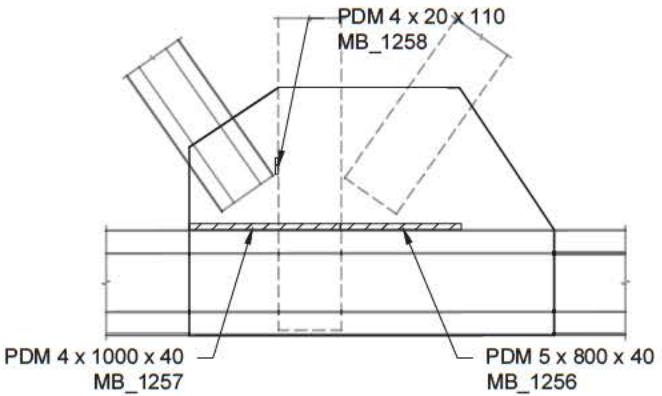
SECTION: 6 TRAVÉE: 22-23 FERME: AV AL NOEUD: L4 TYPE: GOUSSET  
DATE: 2016-10-27 INSPECTION PAR: MB  
1:50



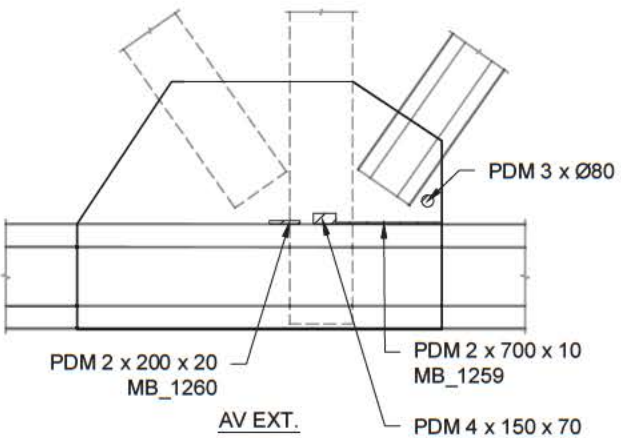
AM INT.



AV INT.



AM EXT.

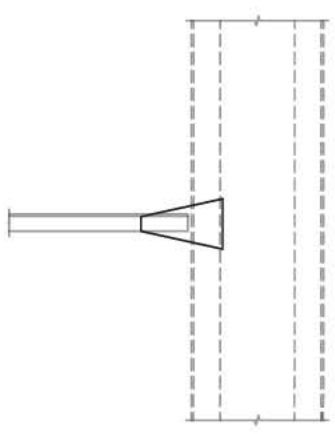


AV EXT.

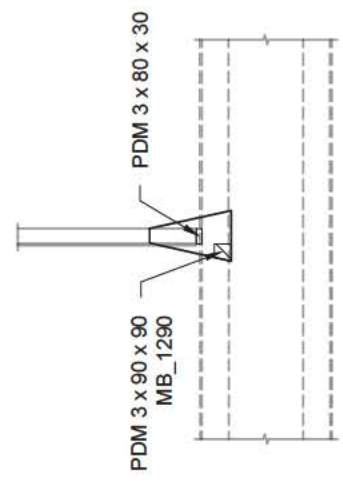
COTES	A	B	C	D	CEC	COMMENTAIRES	PHOTOS	ACTIVITÉ
MATÉRIAUX	94	2	3	1	3	PERTE DE MATÉRIAUX MOYENNE À TRÈS IMPORTANTE RÉDUISANT LA CAPACITÉ D'ENVIRON 25%.	MB_1256 & 1257	3221
PROTECTION CONTRE LA CORROSION	96	2	1	1	4	DÉFAUTS DE REVÊTEMENT MOYENS À TRÈS IMPORTANTS.		3065

FICHE D'INSPECTION DE LA SUPERSTRUCTURE: SECTION 6

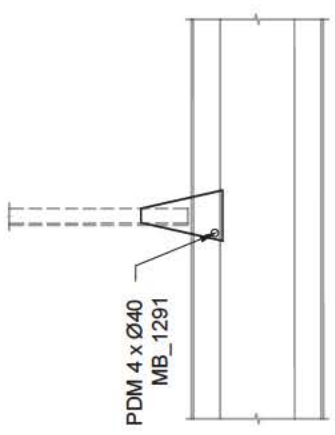
SECTION: 6	TRAVÉE : 22-23	FERME: AVAL	NOEUD: L5	TYPE:GOUSSET
DATE: 2016-10-27	INSPECTION PAR: MB			1:40



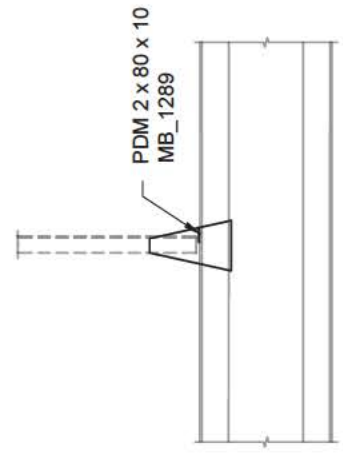
AM INT.



AV INT.



AM EXT.



AV EXT.

	COTES	A	B	C	D	CEC	COMMENTAIRES	PHOTOS	ACTIVITÉ
MATÉRIAUX	85	0	15	0	0	4			
PROTECTION CONTRE LA CORROSION	95	5	0	0	0	4			



Les Ponts Jacques-Cartier et Champlain Incorporated  
The Jacques-Cartier and Champlain Bridges Incorporated



Consortium  
TETRA TECH  
STRUCTURA

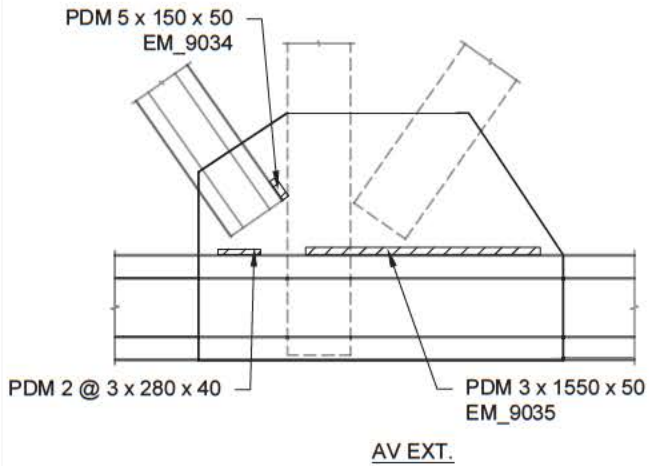
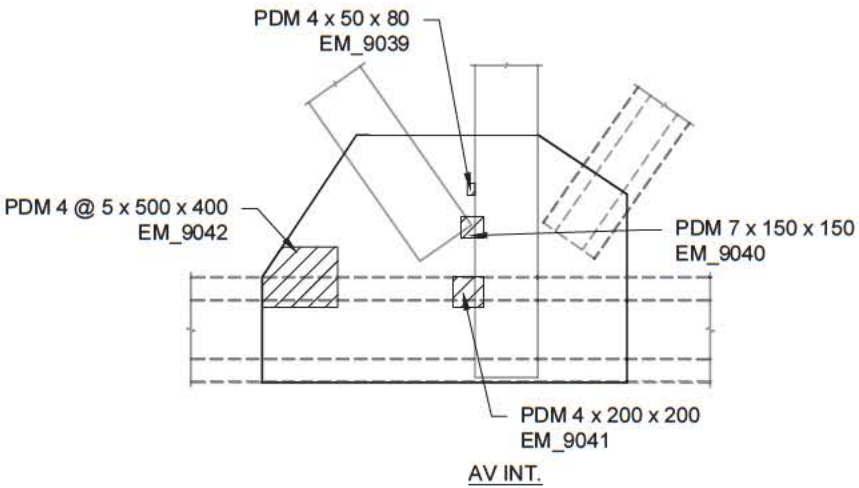
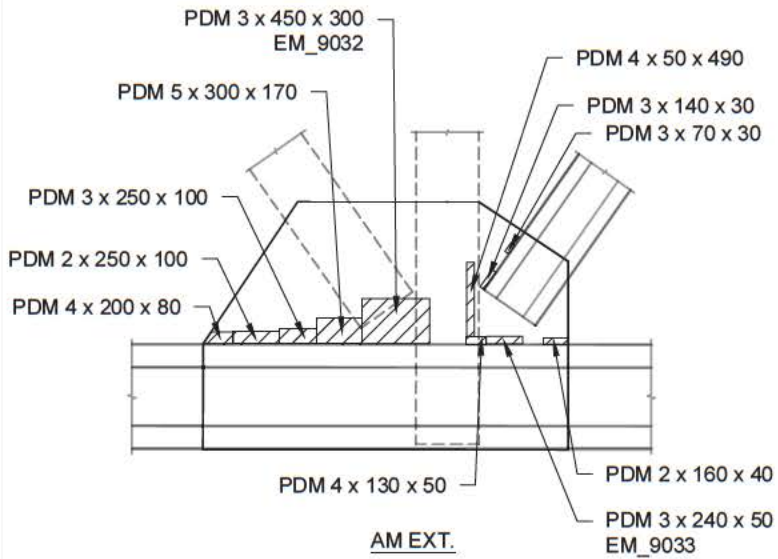
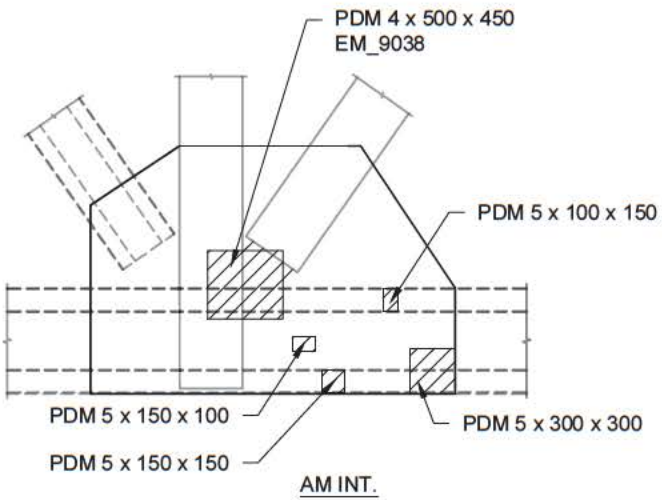
Pont Jacques-Cartier, services de consultant, inspections annuelles, inspections spéciales et étude de capacité portante (2015-2016).

CONTRAT N° 62408

3010

FICHE D'INSPECTION DE LA SUPERSTRUCTURE: SECTION 6

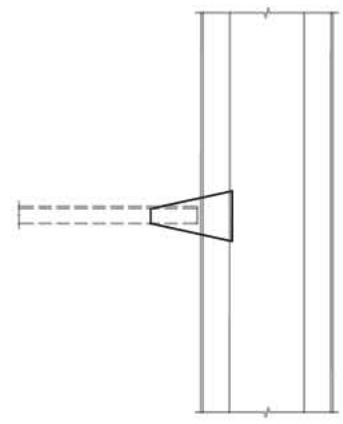
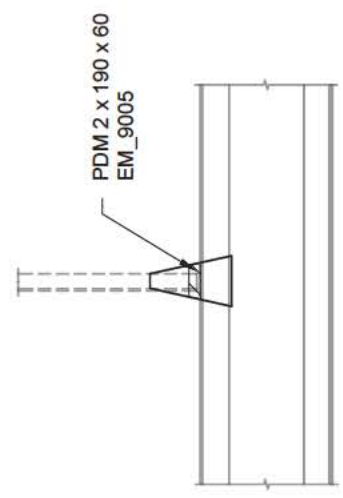
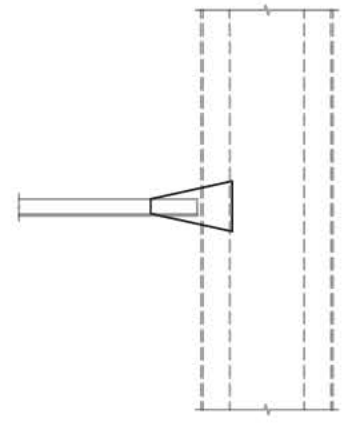
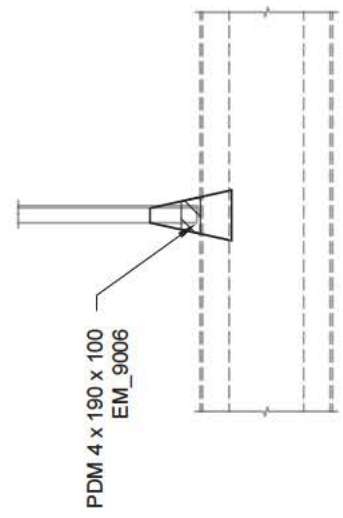
SECTION: 6 TRAVÉE : 22-23 FERME: AVAL NOEUD: L6  
DATE: 2016-10-27 INSPECTION PAR: EM TYPE: GOUSSET  
1:50



COTES	A	B	C	D	CEC	COMMENTAIRES	PHOTOS	ACTIVITÉ
MATÉRIAUX	80	5	10	5	2	PERTES DE MATÉRIAUX MOYENNES À TRÈS IMPORTANTES. RÉDUCTION DE LA CAPACITÉ D'ENVIRON 25%.	EM_9032 & 9033	3221
PROTECTION CONTRE LA CORROSION	97	2	1	0	4			


FICHE D'INSPECTION DE LA SUPERSTRUCTURE: SECTION 6

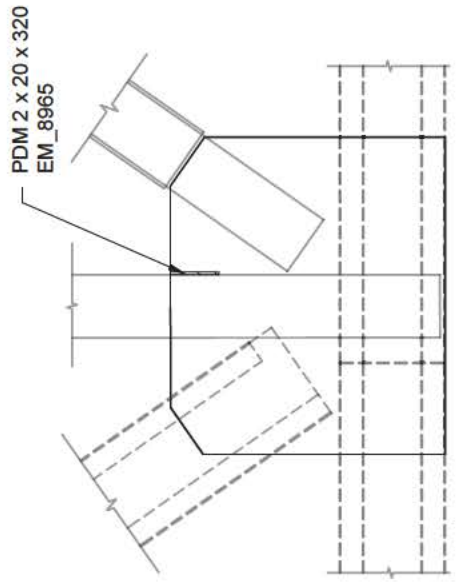
SECTION: 6	TRAVÉE : 22-23	FERME: AVAL	NOEUD: L7	TYPE:GOUSSET
DATE: 2016-10-27	INSPECTION PAR: EM			1:40



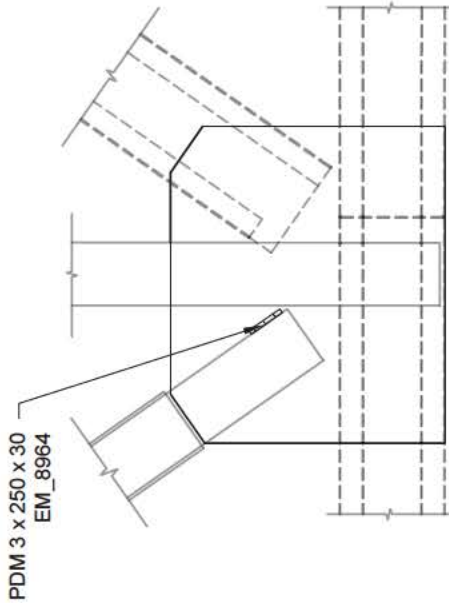
COTES	A B C D CEC					COMMENTAIRES	PHOTOS	ACTIVITÉ
	A	B	C	D	CEC			
MATÉRIAUX	85	5	10	0	3			
PROTECTION CONTRE LA CORROSION	95	5	0	0	4			

FICHE D'INSPECTION DE LA SUPERSTRUCTURE: SECTION 6

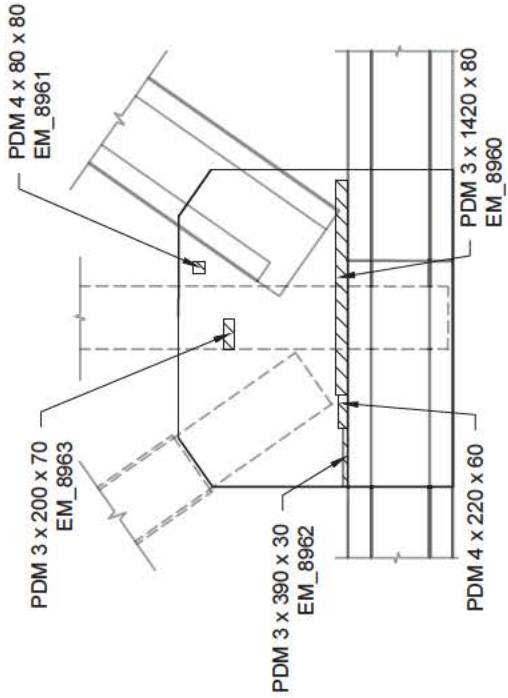
SECTION: 6	TRAVÉE : 22-23	FERME: AVAL	NOEUD: L8	TYPE: GOUSSET
DATE: 2016-10-27	INSPECTION PAR: EM			 1:50



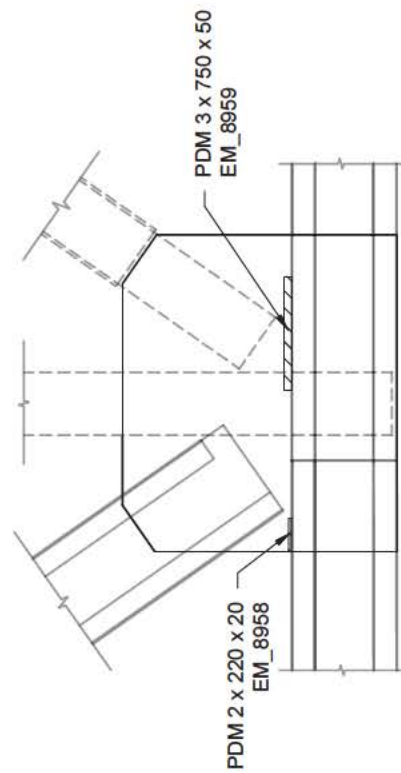
AM INT.



AV INT.



AM EXT.

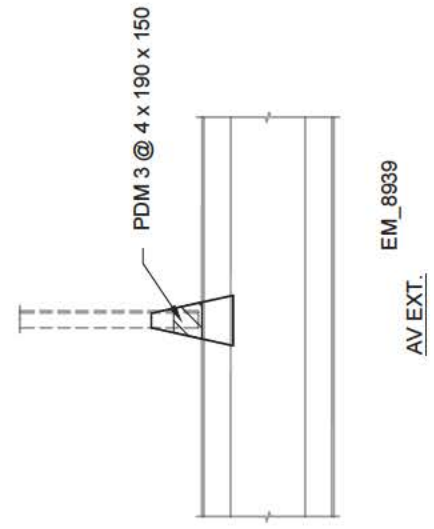
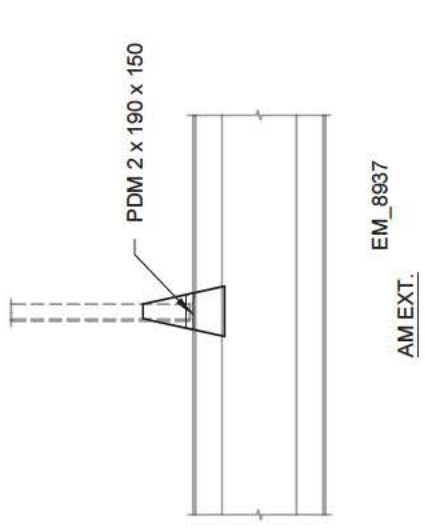
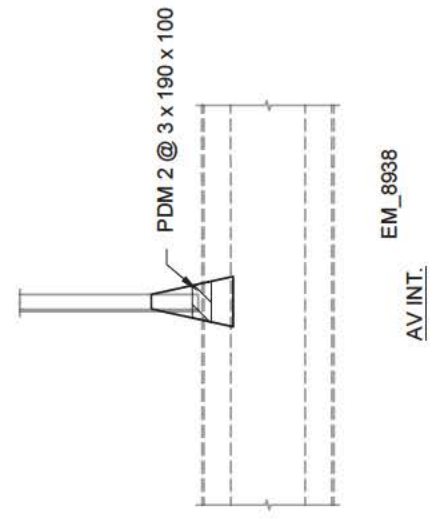
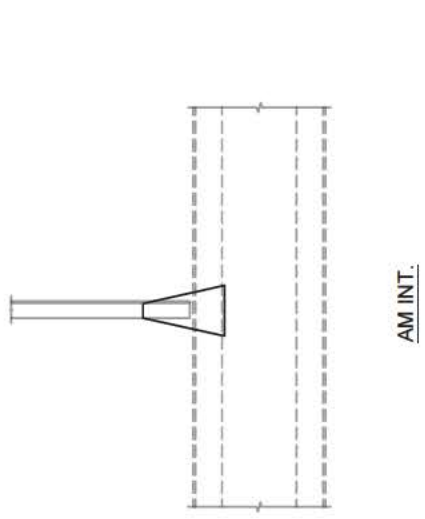


AV EXT.

	COTES	A	B	C	D	CEC	COMMENTAIRES	PHOTOS	ACTIVITÉ
MATÉRIAUX	94	1	5	0	3				
PROTECTION CONTRE LA CORROSION	99	1	0	0	4				

FICHE D'INSPECTION DE LA SUPERSTRUCTURE: SECTION 6

SECTION: 6	TRAVÉE : 22-23	FERME: AVAL	NOEUD: L9	TYPE:GOUSSET
DATE: 2016-10-26	INSPECTION PAR: EM			 1:40




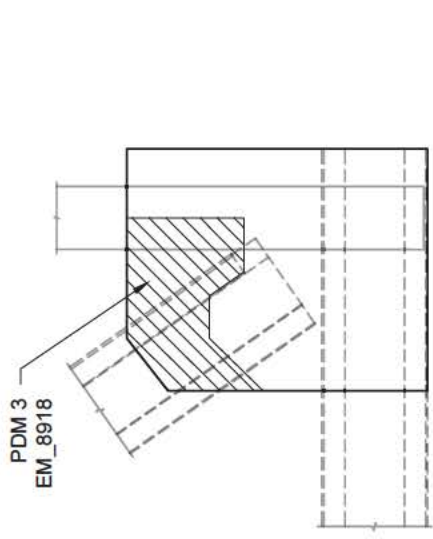
EM\_8938

EM\_8939

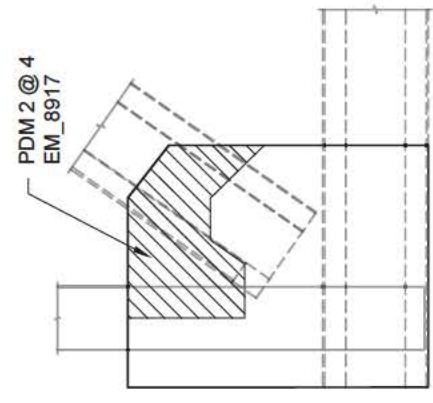
COTES	A	B	C	D	CEC	COMMENTAIRES	PHOTOS	ACTIVITÉ
MATÉRIAUX	88	2	10	0	2	PERTE DE MATÉRIAUX MOYENNE À TRÈS IMPORTANTE RÉDUISANT LA CAPACITÉ D'ENVIRON 25%.	EM_8938 & 8939	3221
PROTECTION CONTRE LA CORROSION	90	4	4	1	4	DÉFAUTS DE REVÊTEMENT MOYENS À TRÈS IMPORTANTS.	EM_8940	3065

FICHE D'INSPECTION DE LA SUPERSTRUCTURE: SECTION 6

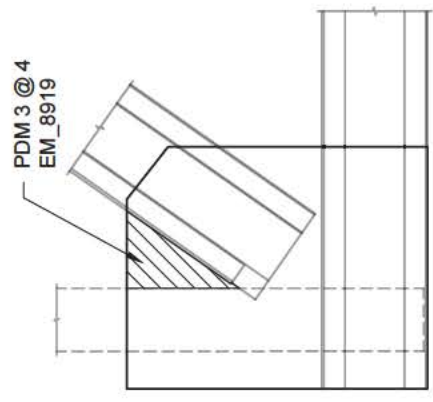
SECTION: 6	TRAVÉE : 22-23	FERME: AVAL	NOEUD: L10	TYPE: GOUSSET
DATE: 2016-10-26	INSPECTION PAR: EM			 1:50



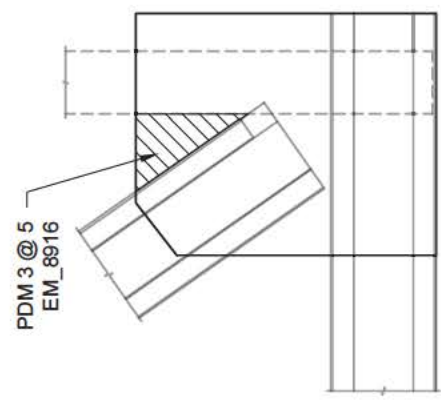
AM INT.



AV INT.



AM EXT.



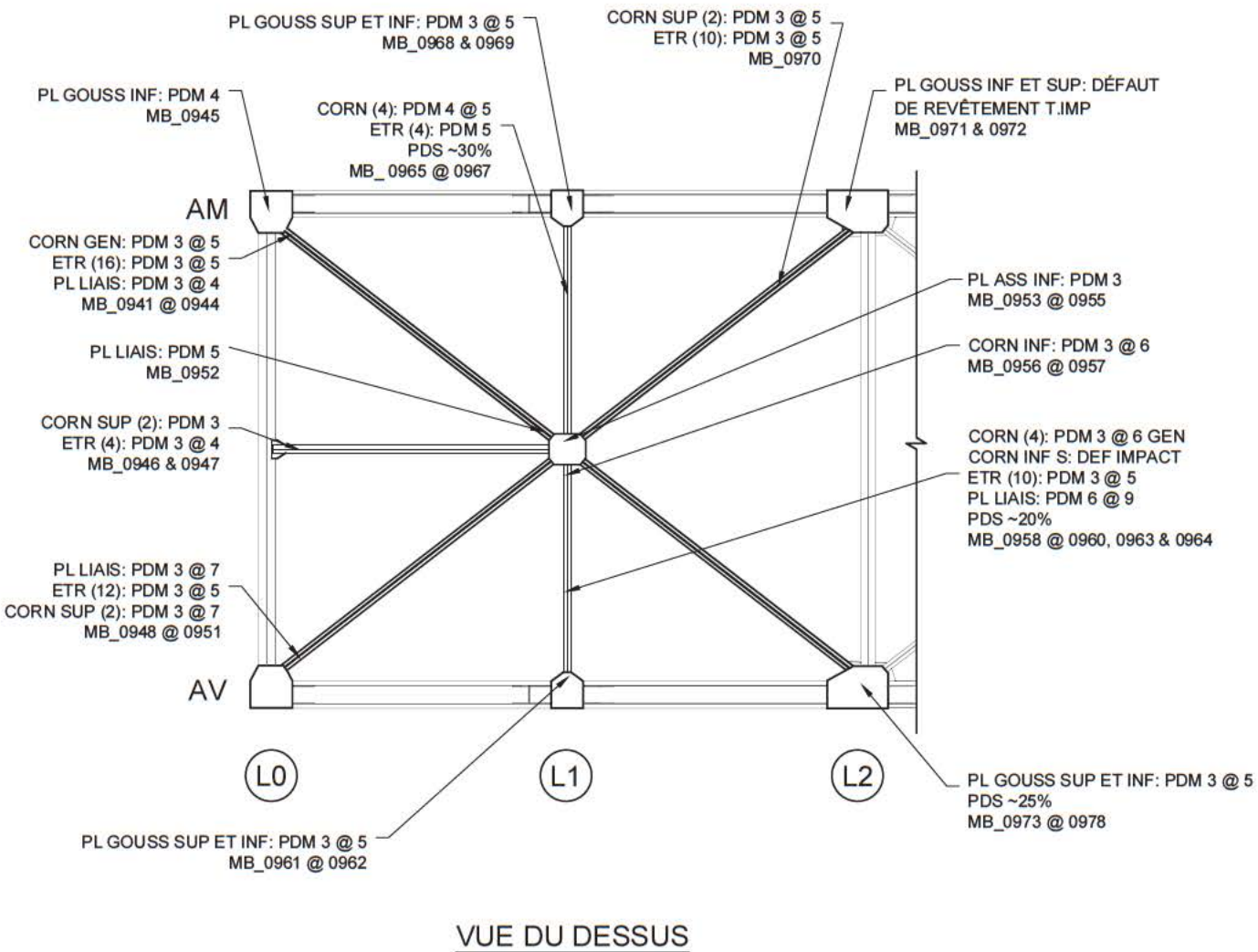
AV EXT.

COTES	A	B	C	D	CEC	COMMENTAIRES	PHOTOS	ACTIVITÉ
MATÉRIAUX	80	3	15	2	4	PERTES DE MATÉRIAUX MOYENNES À TRÈS IMPORTANTES. ÉLÉMENT RENFORCÉ. AUCUNE ACTIVITÉ REQUISE.	EM_8916 & 8919	
PROTECTION CONTRE LA CORROSION	100	0	0	0	4			



FICHE D'INSPECTION DE LA SUPERSTRUCTURE: SECTION 6

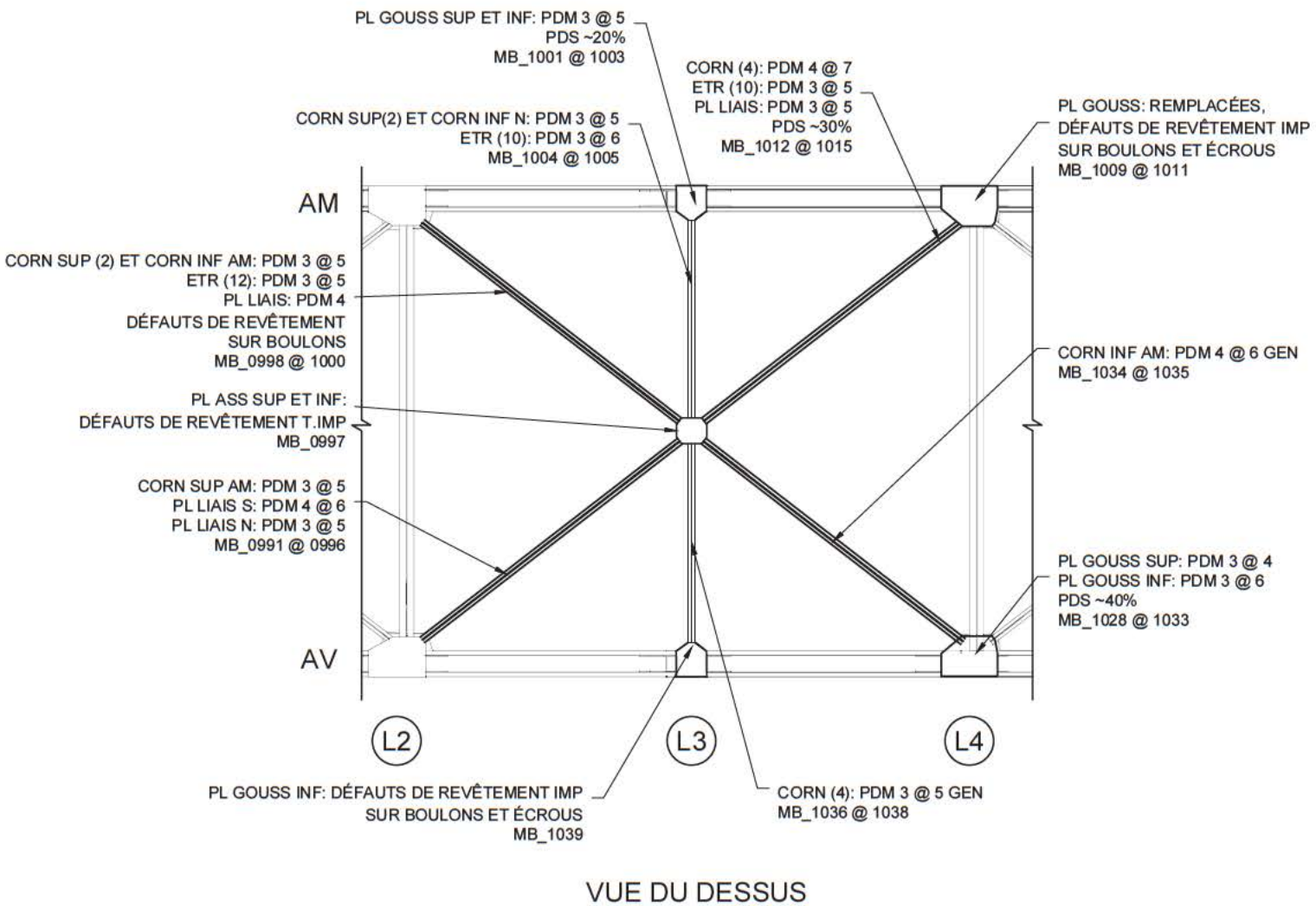
TRAVÉE : 22-23  
DATE : 2016-10-20  
SECTION : 6  
INSPECTION PAR : EM & MB  
LOCALISATION : L0-L2  
TYPE : TRAVÉE À FERME 245'-0" (TYPE E)  
: NAE



COTES	A	B	C	D	CEC	COMMENTAIRES	PHOTOS	ACTIVITÉ
MATÉRIAUX	84	0	10	6	2	PERTES DE MATÉRIAUX IMPORTANTES À TRÈS IMPORTANTES. DÉFORMATION PAR IMPACT. RÉDUCTION DE LA CAPACITÉ D'ENVIRON 30%.	MB_0960, 0965 & 0966	3221
PROTECTION CONTRE LA CORROSION	88	10	1	1	4	DÉFAUTS DE REVÊTEMENT MOYENS À TRÈS IMPORTANTS.	MB_0971	3065

FICHE D'INSPECTION DE LA SUPERSTRUCTURE: SECTION 6

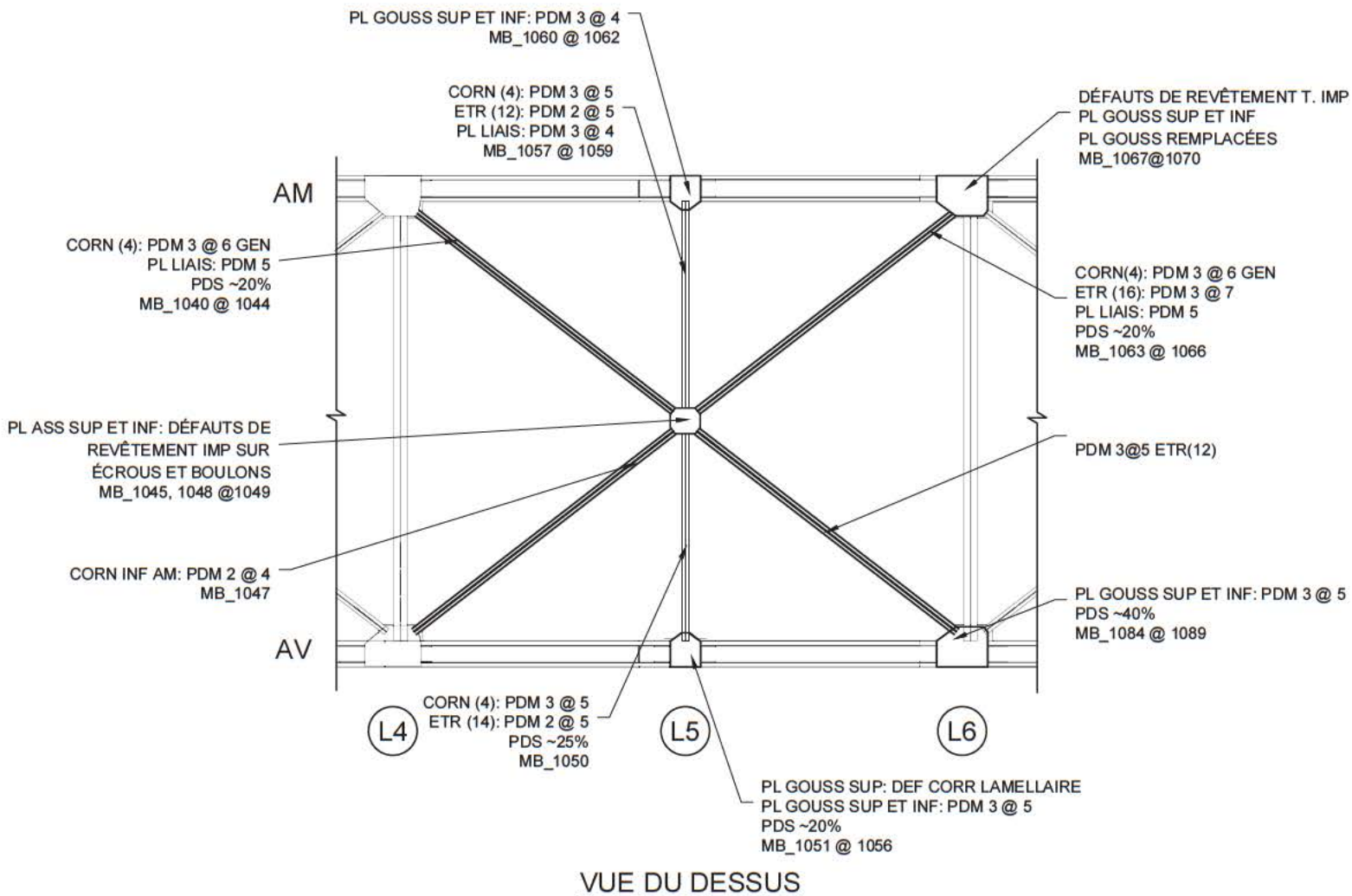
TRAVÉE : 22-23      SECTION : 6      LOCALISATION : L2-L4      TYPE : TRAVÉE À FERME 245'-0" (TYPE E)  
 DATE : 2016-10-20, 24      INSPECTION PAR : EM & MB      : N/AE



COTES	A	B	C	D	CEC	COMMENTAIRES	PHOTOS	ACTIVITÉ
MATÉRIAUX	85	0	10	5	2	PERTES DE MATÉRIAUX IMPORTANTES À TRÈS IMPORTANTES. RÉDUCTION DE LA CAPACITÉ D'ENVIRON 40%.	MB_1014, 1015 & 1032	3221
PROTECTION CONTRE LA CORROSION	88	20	1	1	4	DÉFAUTS DE REVÊTEMENT MOYENS À TRÈS IMPORTANTS.	MB_0997	3065

FICHE D'INSPECTION DE LA SUPERSTRUCTURE: SECTION 6

TRAVÉE : 22-23      SECTION : 6      LOCALISATION : L4L6      TYPE : TRAVÉE À FERME 245'-0" (TYPE E)  
 DATE : 2016-10-24      INSPECTION PAR : EM & MB      : NAE

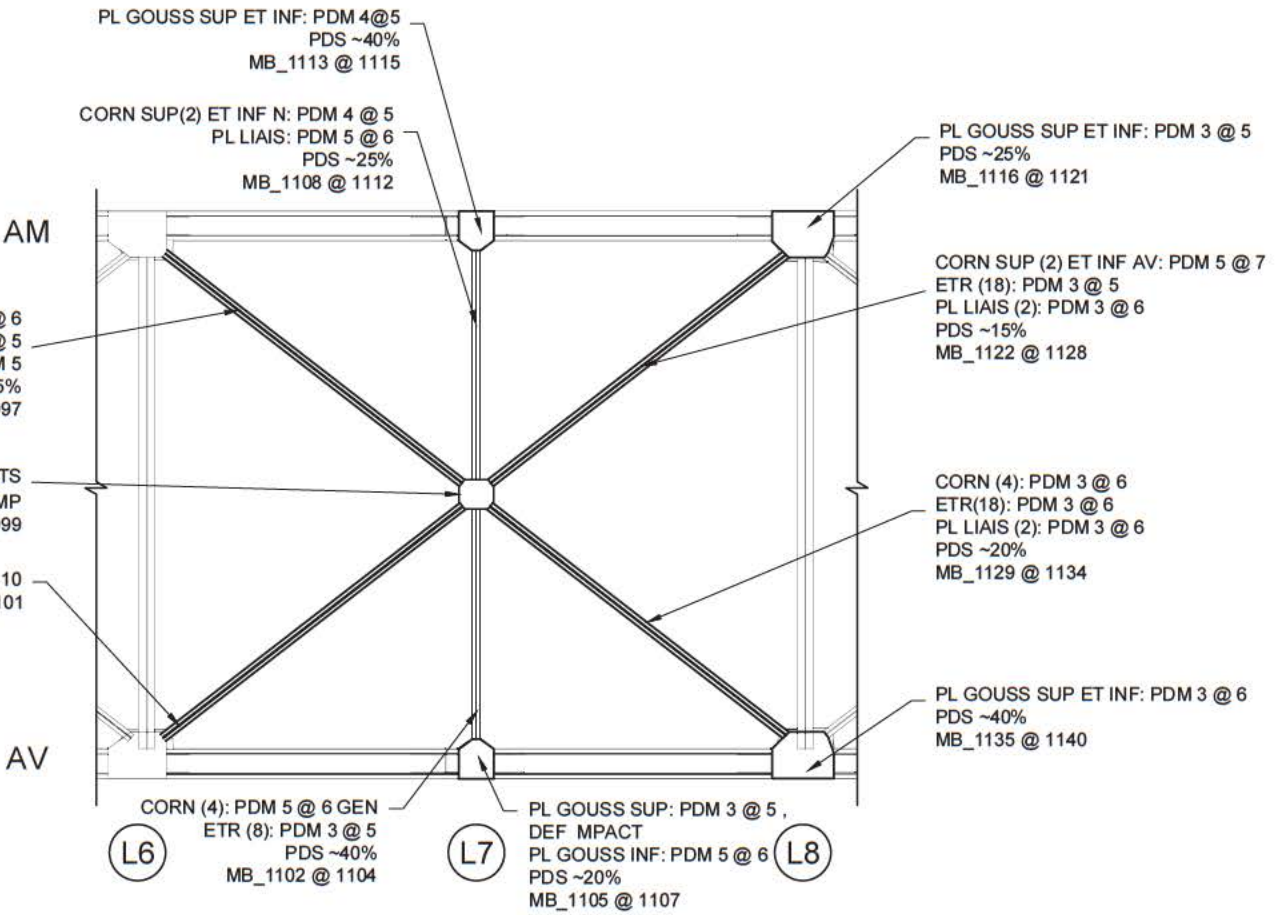


VUE DU DESSUS

COTES	A	B	C	D	CEC	COMMENTAIRES	PHOTOS	ACTIVITÉ
MATÉRIAUX	85	0	10	5	2	PERTES DE MATÉRIAUX IMPORTANTES À TRÈS IMPORTANTES. DÉFORMATION PAR CORROSION LAMELLAIRE D'UNE PLAQUE D'ACIER. RÉDUCTION DE LA CAPACITÉ D'ENVIRON 40%.	MB_1041 & 1051	3221
PROTECTION CONTRE LA CORROSION	88	20	1	1	4	DÉFAUTS DE REVÊTEMENT MOYENS À TRÈS IMPORTANTS.	MB_1067	3065

FICHE D'INSPECTION DE LA SUPERSTRUCTURE: SECTION 6

TRAVÉE : 22-23  
SECTION : 6  
LOCALISATION : L6-L8  
TYPE : TRAVÉE À FERME 245'-0" (TYPE E)  
DATE : 2016-10-25  
INSPECTION PAR : EM & MB  
: NAE

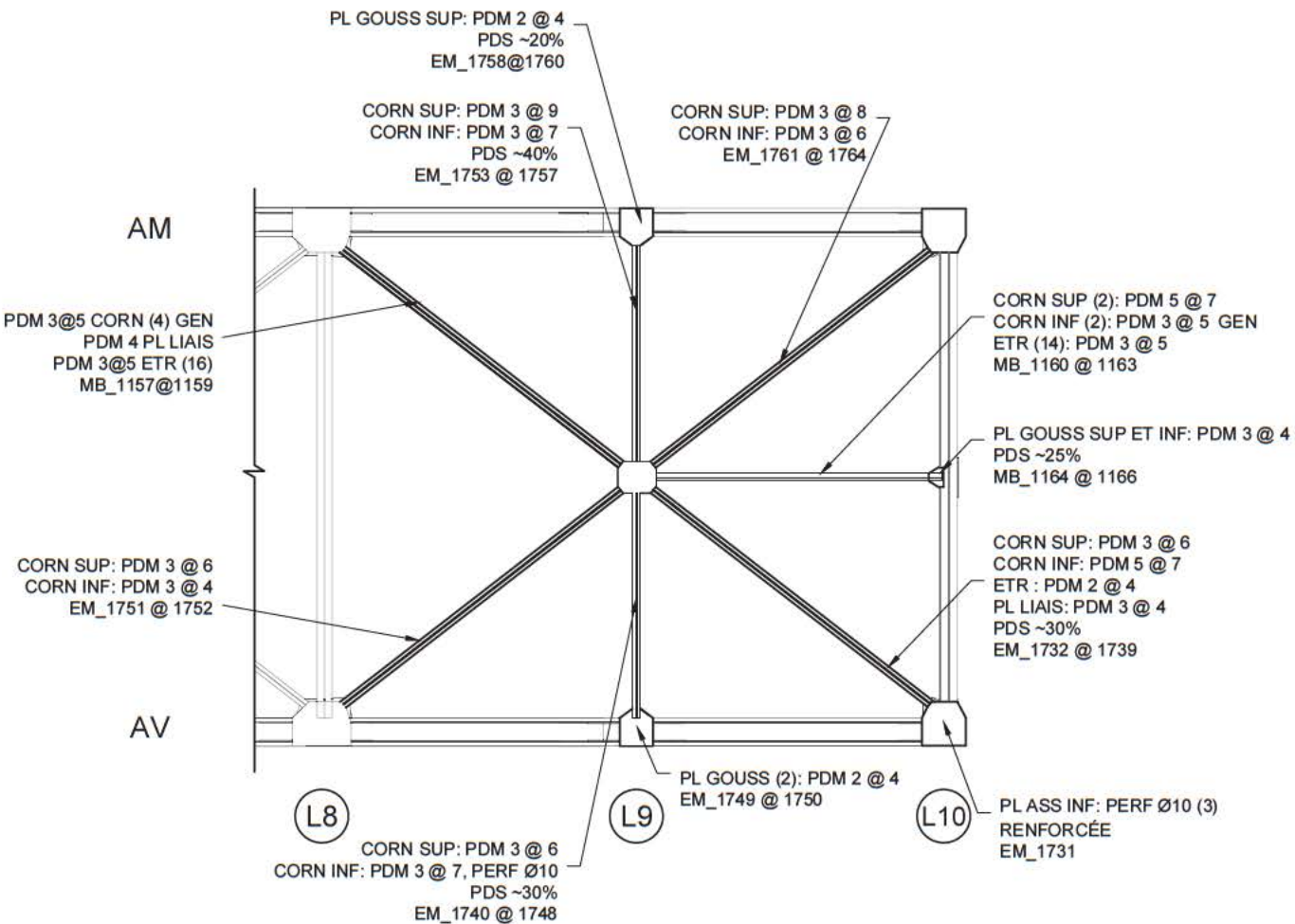


VUE DU DESSUS

COTES	A	B	C	D	CEC	COMMENTAIRES	PHOTOS	ACTIVITÉ
MATÉRIAUX	82	0	10	8	2	PERTES DE MATÉRIAUX MOYENNES À TRÈS IMPORTANTES. DÉFORMATION PAR IMPACT. RÉDUCTION DE LA CAPACITÉ D'ENVIRON 40%.	MB_1094 & 1106	3221
PROTECTION CONTRE LA CORROSION	96	2	1	1	4	DÉFAUTS DE REVÊTEMENT MOYENS À TRÈS IMPORTANTS.	MB_1099	3065

FICHE D'INSPECTION DE LA SUPERSTRUCTURE: SECTION 6

TRAVÉE : 22-23  
DATE : 2016-10-25  
SECTION : 6  
INSPECTION PAR : EM & MB  
LOCALISATION : L8-L10  
TYPE : TRAVÉE À FERME 245'-0" (TYPE E)  
: NAE

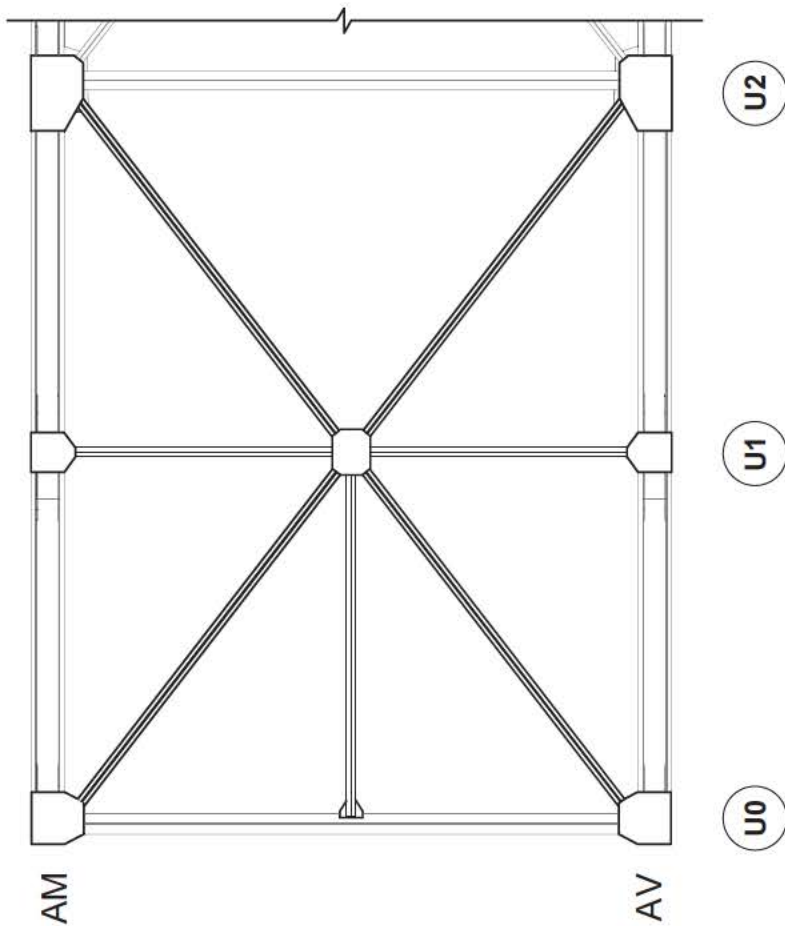


VUE DU DESSUS

COTES	A	B	C	D	CEC	COMMENTAIRES	PHOTOS	ACTIVITÉ
MATÉRIAUX	75	5	10	10	2	PERTES DE MATÉRIAUX MOYENNES À TRÈS IMPORTANTES. PERFORATION Ø10 mm. RÉDUCTION DE LA CAPACITÉ D'ENVIRON 30%.	EM_1742, 1746, 1755 & 1756	3221
PROTECTION CONTRE LA CORROSION	90	5	3	2	4	DÉFAUTS DE REVÊTEMENT MOYENS À TRÈS IMPORTANTS.		3065

FICHE D'INSPECTION DE LA SUPERSTRUCTURE: SECTION 6

TRAVÉE: 22-23	SECTION: 6	LOCALISATION: U0-U2	TYPE : TRAVÉE À FERME 245'-0" (TYPE E)
DATE: 2016-11-01	INSPECTION PAR : EM & MB		1:150

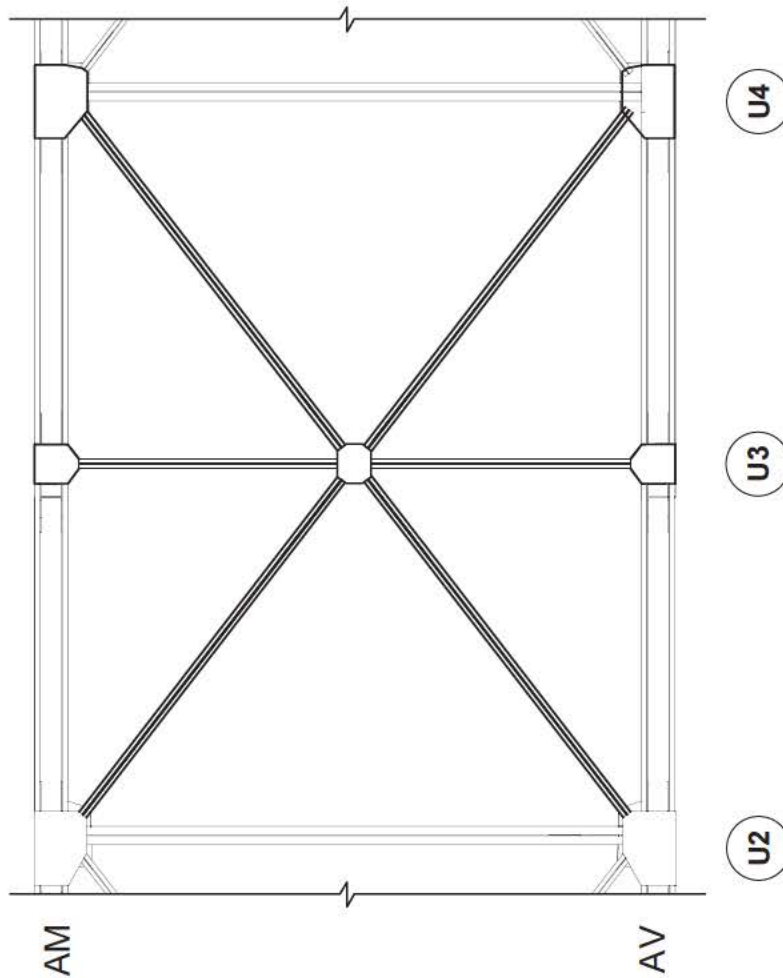


VUE DU DESSUS

COTES	A	B	C	D	CEC	COMMENTAIRES	PHOTOS	ACTIVITÉ
MATÉRIAUX	100	0	0	0	4			
PROTECTION CONTRE LA CORROSION	95	5	0	0	4			

FICHE D'INSPECTION DE LA SUPERSTRUCTURE: SECTION 6

TRAVÉE: 22-23	SECTION: 6	LOCALISATION: U2-U4	TYPE : TRAVÉE À FERME 245'-0" (TYPE E)
DATE: 2016-11-01	INSPECTION PAR: EM & MB		1:150

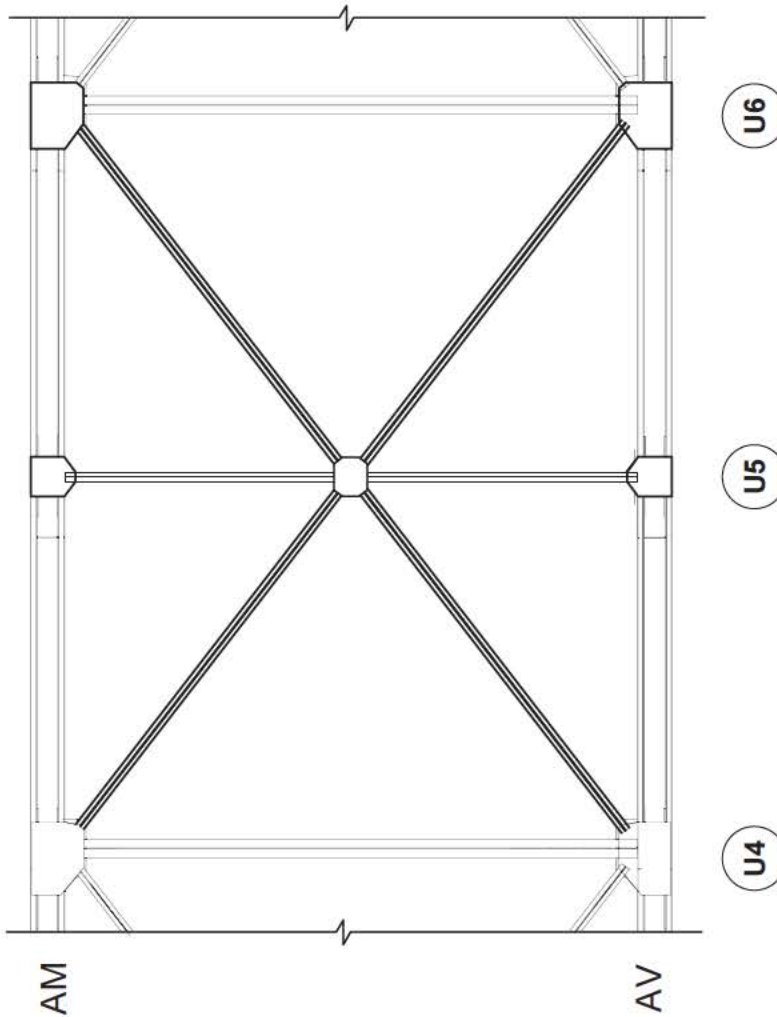


VUE DU DESSUS

COTES	A	B	C	D	CEC	COMMENTAIRES	PHOTOS	ACTIVITÉ
MATÉRIAUX	100	0	0	0	4			
PROTECTION CONTRE LA CORROSION	95	5	0	0	4			

FICHE D'INSPECTION DE LA SUPERSTRUCTURE: SECTION 6

TRAVÉE: 22-23	SECTION: 6	LOCALISATION: U4-U6	TYPE : TRAVÉE À FERME 245'-0" (TYPE E)
DATE: 2016-11-02	INSPECTION PAR: EM & MB		1:150



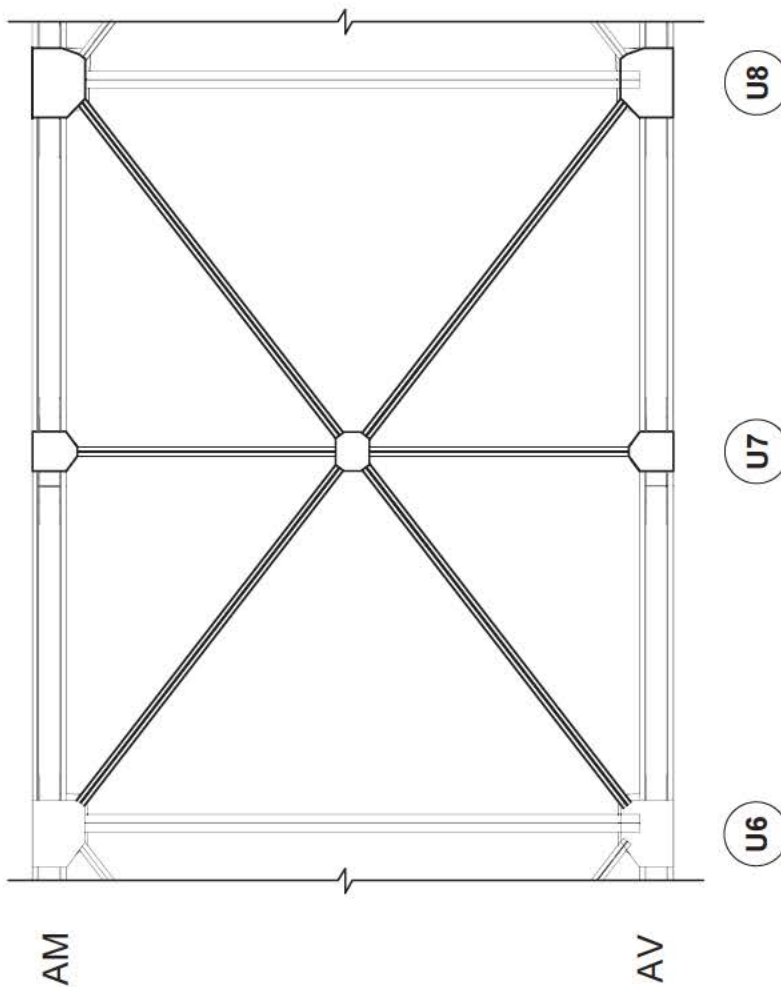
VUE DU DESSUS

COTES	A	B	C	D	CEC	COMMENTAIRES	PHOTOS	ACTIVITÉ
MATÉRIAUX	100	0	0	0	4			
PROTECTION CONTRE LA CORROSION	95	5	0	0	4			



FICHE D'INSPECTION DE LA SUPERSTRUCTURE: SECTION 6

TRAVÉE: 22-23	SECTION: 6	LOCALISATION: U6-U8	TYPE : TRAVÉE À FERME 245'-0" (TYPE E)
DATE: 2016-11-02	INSPECTION PAR: EM & MB		1:150



VUE DU DESSUS

COTES	A	B	C	D	CEC	COMMENTAIRES	PHOTOS	ACTIVITÉ
MATÉRIAUX	100	0	0	0	4			
PROTECTION CONTRE LA CORROSION	95	5	0	0	4			

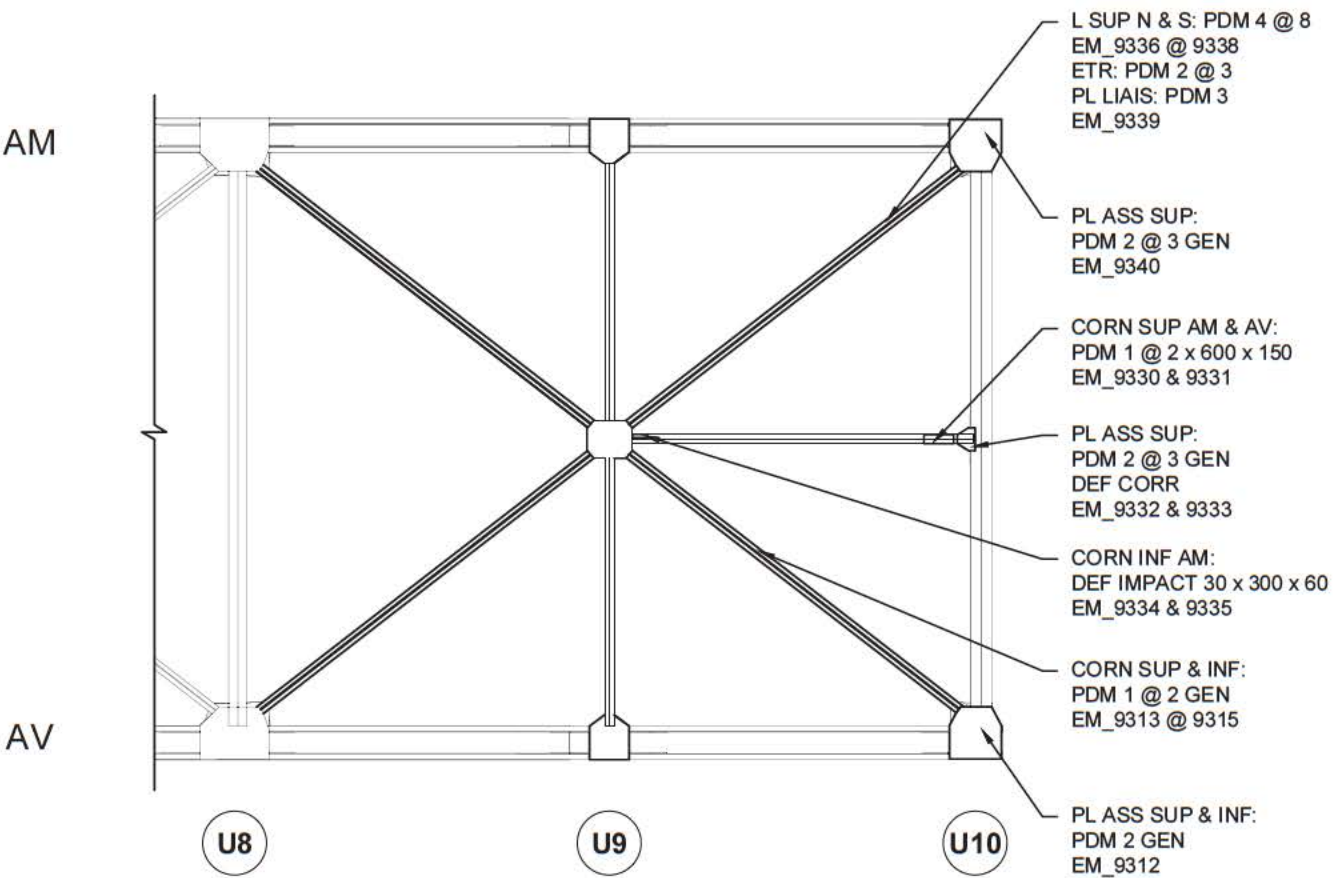
FICHE D'INSPECTION DE LA SUPERSTRUCTURE: SECTION 6

TRAVÉE: 22-23  
DATE: 2016-11-02

SECTION: 6  
INSPECTION PAR: EM & MB

LOCALISATION: U8-U10

TYPE: TRAVÉE À FERME 245'-0" (TYPE E)  
1:150

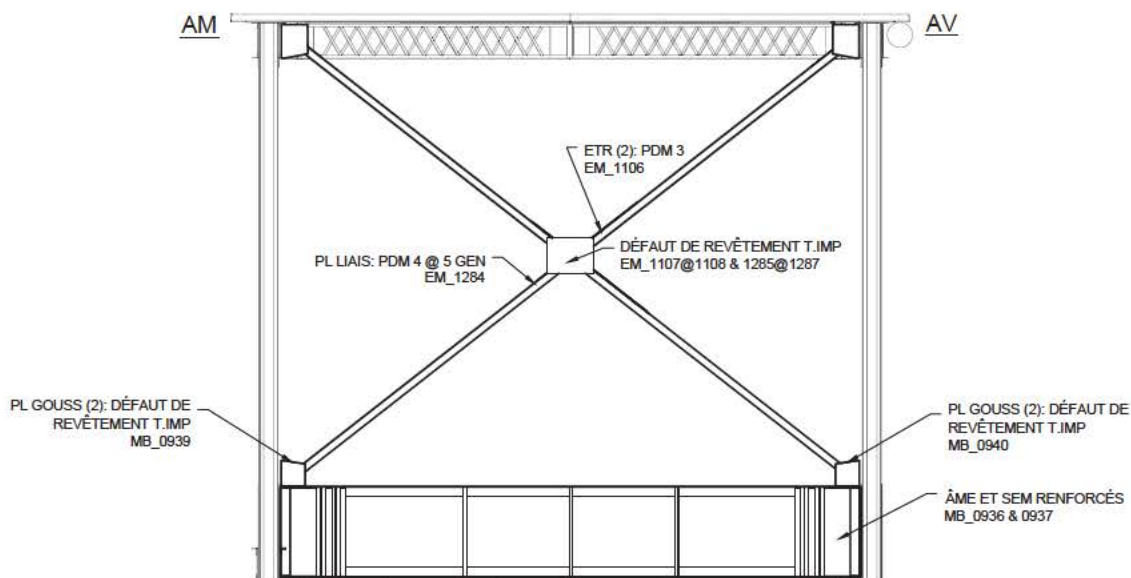


VUE DU DESSUS

COTES	A	B	C	D	CEC	COMMENTAIRES	PHOTOS	ACTIVITÉ
MATÉRIAUX	93	2	2	3	3	PERTES DE MATÉRIAUX MOYENNES À TRÈS IMPORTANTES. DÉFORMATION PAR IMPACT. RÉDUCTION DE LA CAPACITÉ D'ENVIRON 30%.	EM_9334, 9337, 9340	3221
PROTECTION CONTRE LA CORROSION	95	5	0	0	4			

## FICHE D'INSPECTION DE LA SUPERSTRUCTURE: SECTION 6

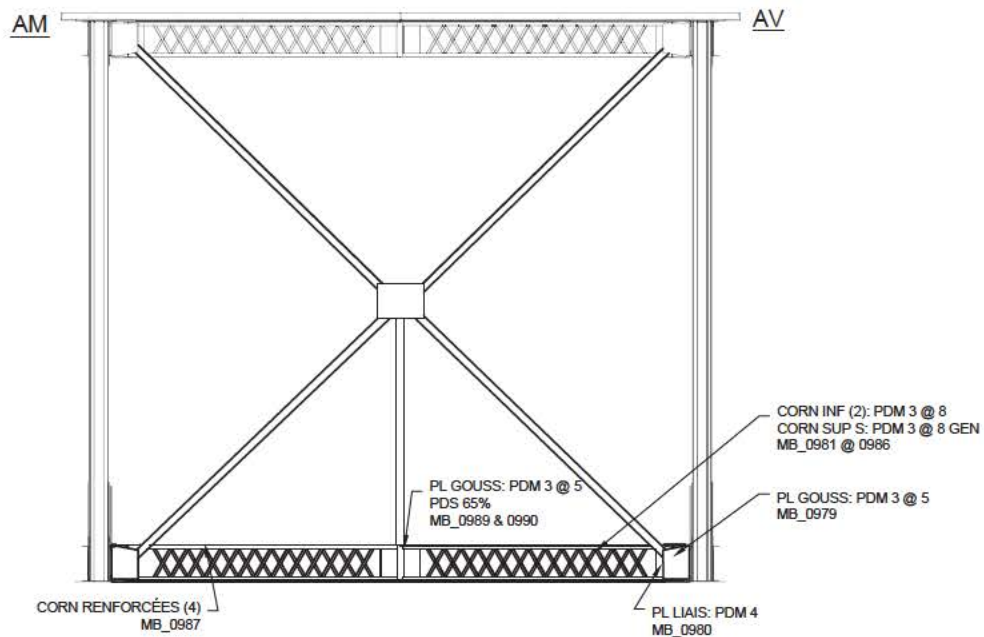
TRAVÉE : 22-23	SECTION : 6	LOCALISATION : L0-U0	TYPE : TRAVÉE À FERME 245'-0" (type E)
DATE : 2016-10-20	INSPECTION par : ELM, MB		█ : N.A.E

COUPE TRANSVERSALE

COTES	A	B	C	D	CEC	COMMENTAIRES	PHOTOS	ACTIVITÉ
CONTREVENTEMENT VERTICAL	97	1	1	1	4	PERTES DE MATÉRIAUX IMPORTANTES À TRÈS IMPORTANTES.	EM_1284	3221
PROTECTION CONTRE LA CORROSION	97	1	1	1	4	DÉFAUTS DE REVÊTEMENT MOYENS À TRÈS IMPORTANTS.	EM_1285	3065
POUTRE DE LEVAGE	97	0	2	1	4	PERTES DE MATÉRIAUX IMPORTANTES À TRÈS IMPORTANTES. ÉLÉMENT RENFORCÉ. AUCUNE ACTIVITÉ REQUISE.	MB_0936	
PROTECTION CONTRE LA CORROSION	100	0	0	0	4			

## FICHE D'INSPECTION DE LA SUPERSTRUCTURE: SECTION 6

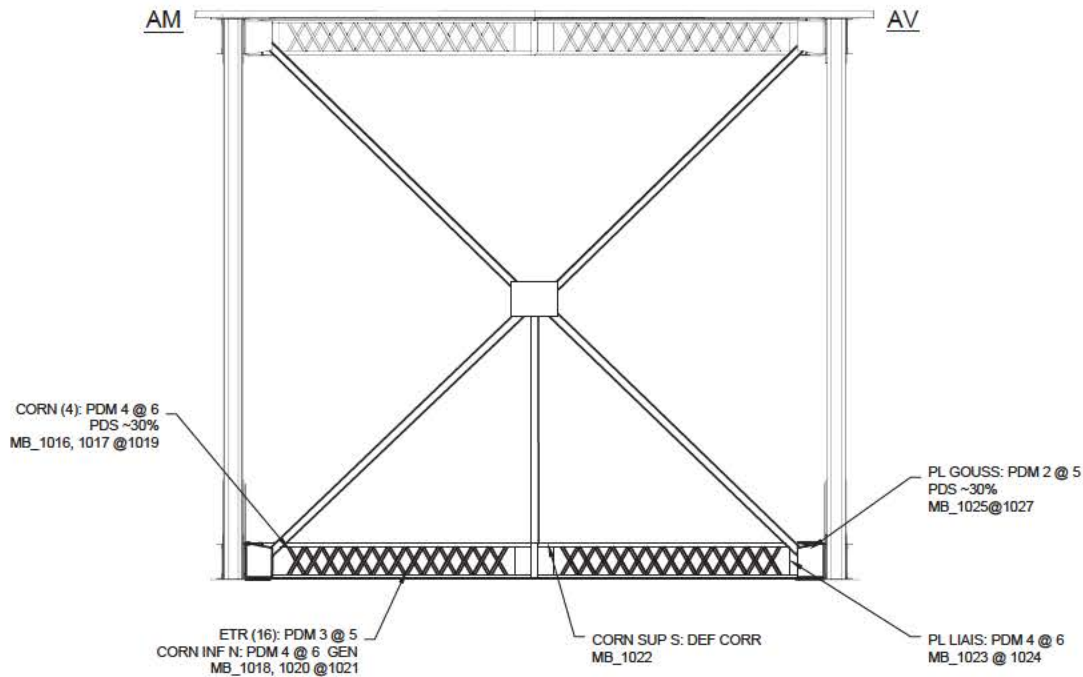
TRAVÉE : 22-23	SECTION : 6	LOCALISATION : L2-U2	TYPE : TRAVÉE À FERME 245'-0" (type E)
DATE : 2016-10-20	INSPECTION par : ELM, MB		█ : N.A.E

COUPE TRANSVERSALE

COTES	A	B	C	D	CEC	COMMENTAIRES	PHOTOS	ACTIVITÉ
CONTREVENTEMENT VERTICAL	97	1	1	1	1	PERTES DE MATÉRIAUX IMPORTANTES À TRÈS IMPORTANTES. RÉDUCTION DE LA CAPACITÉ D'ENVIRON 65%.	MB_0989 & 0990	3221
PROTECTION CONTRE LA CORROSION	97	1	1	1	4	DÉFAUTS DE REVÊTEMENT MOYENS À TRÈS IMPORTANTES.		3065
ÉLÉMENT DE CONTREVENTEMENT TRANSVERSAL INFÉRIEUR	86	0	8	6	2	PERTES DE MATÉRIAUX IMPORTANTES À TRÈS IMPORTANTES. RÉDUCTION DE LA CAPACITÉ D'ENVIRON 40%.	MB_0983 & 0984	3221
PROTECTION CONTRE LA CORROSION	92	4	2	2	4	DÉFAUTS DE REVÊTEMENT MOYENS À TRÈS IMPORTANTES.		3065

## FICHE D'INSPECTION DE LA SUPERSTRUCTURE: SECTION 6

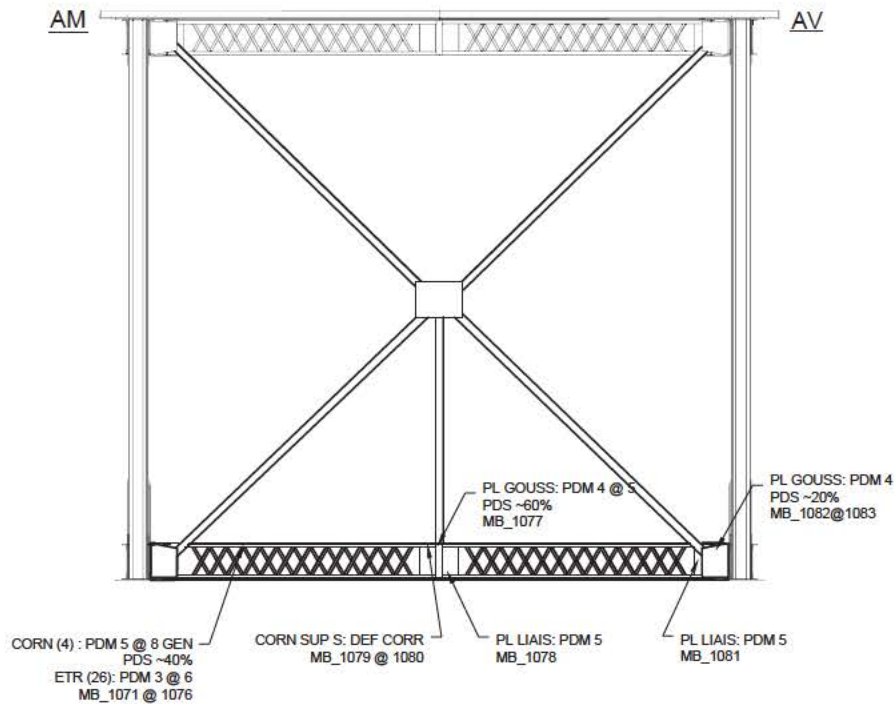
TRAVÉE : 22-23	SECTION : 6	LOCALISATION : L4-U4	TYPE : TRAVÉE À FERME 245'-0" (type E)
DATE : 2016-10-24	INSPECTION par : ELM, MB		█ : N.A.E

COUPE TRANSVERSALE

COTES	A	B	C	D	CEC	COMMENTAIRES	PHOTOS	ACTIVITÉ
CONTREVENTEMENT VERTICAL	97	1	1	1	2	PERTES DE MATÉRIEAUX IMPORTANTES À TRÈS IMPORTANTES. RÉDUCTION DE LA CAPACITÉ D'ENVIRON 30%.	MB_1025 & 1027	3221
PROTECTION CONTRE LA CORROSION	97	1	1	1	4	DÉFAUTS DE REVÊTEMENT MOYENS À TRÈS IMPORTANTS.		3065
ÉLÉMENT DE CONTREVENTEMENT TRANSVERSAL INFÉRIEUR	89	0	6	5	2	PERTES DE MATÉRIEAUX IMPORTANTES À TRÈS IMPORTANTES. RÉDUCTION DE LA CAPACITÉ D'ENVIRON 30%.	MB_1016, 1017 & 1019	3221
PROTECTION CONTRE LA CORROSION	96	2	1	1	4	DÉFAUTS DE REVÊTEMENT MOYENS À TRÈS IMPORTANTS.		3065

## FICHE D'INSPECTION DE LA SUPERSTRUCTURE: SECTION 6

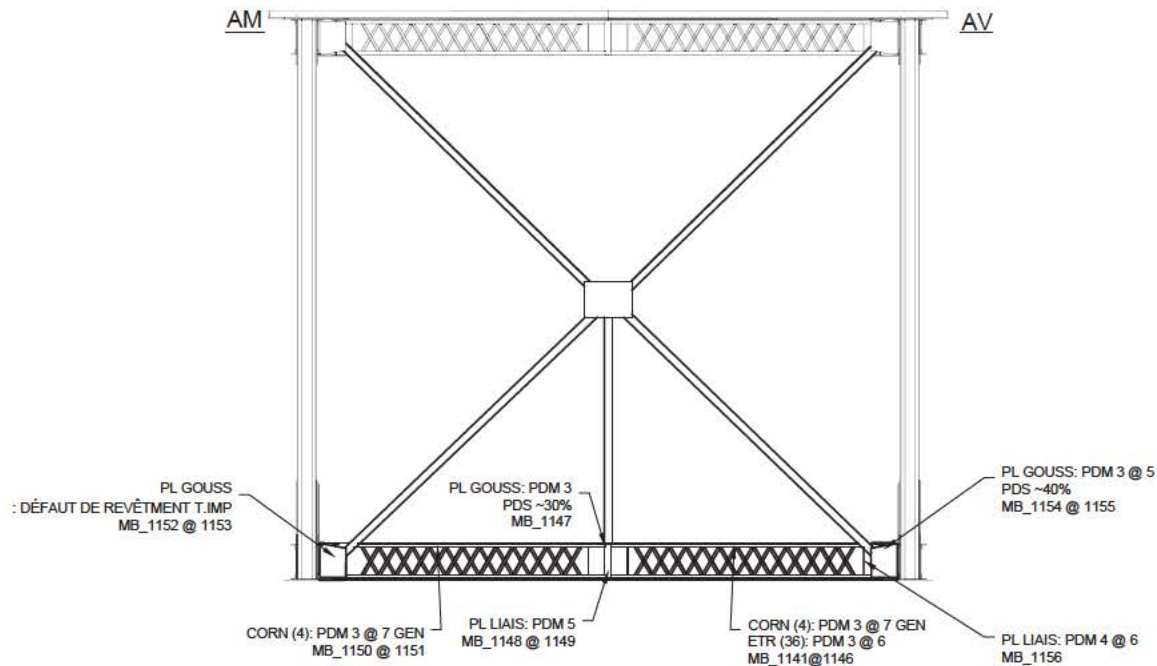
TRAVÉE : 22-23	SECTION : 6	LOCALISATION : L6-U6	TYPE : TRAVÉE À FERME 245'-0" (type E)
DATE : 2016-10-20	INSPECTION par : ELM, MB		█ : N.A.E

COUPE TRANSVERSALE

COTES	A	B	C	D	CEC	COMMENTAIRES	PHOTOS	ACTIVITÉ
CONTREVENTEMENT VERTICAL	97	1	1	1	1	PERTES DE MATÉRIEAUX IMPORTANTES À TRÈS IMPORTANTES. RÉDUCTION DE LA CAPACITÉ D'ENVIRON 60%.	MB_1077	3221
PROTECTION CONTRE LA CORROSION	97	1	1	1	4	DÉFAUTS DE REVÊTEMENT MOYENS À TRÈS IMPORTANTES.		3065
ÉLÉMENT DE CONTREVENTEMENT TRANSVERSAL INFÉRIEUR	90	0	6	4	2	PERTES DE MATÉRIEAUX IMPORTANTES À TRÈS IMPORTANTES. RÉDUCTION DE LA CAPACITÉ D'ENVIRON 40%.	MB_1073	3221
PROTECTION CONTRE LA CORROSION	96	2	1	1	4	DÉFAUTS DE REVÊTEMENT MOYENS À TRÈS IMPORTANTES.		3065

## FICHE D'INSPECTION DE LA SUPERSTRUCTURE: SECTION 6

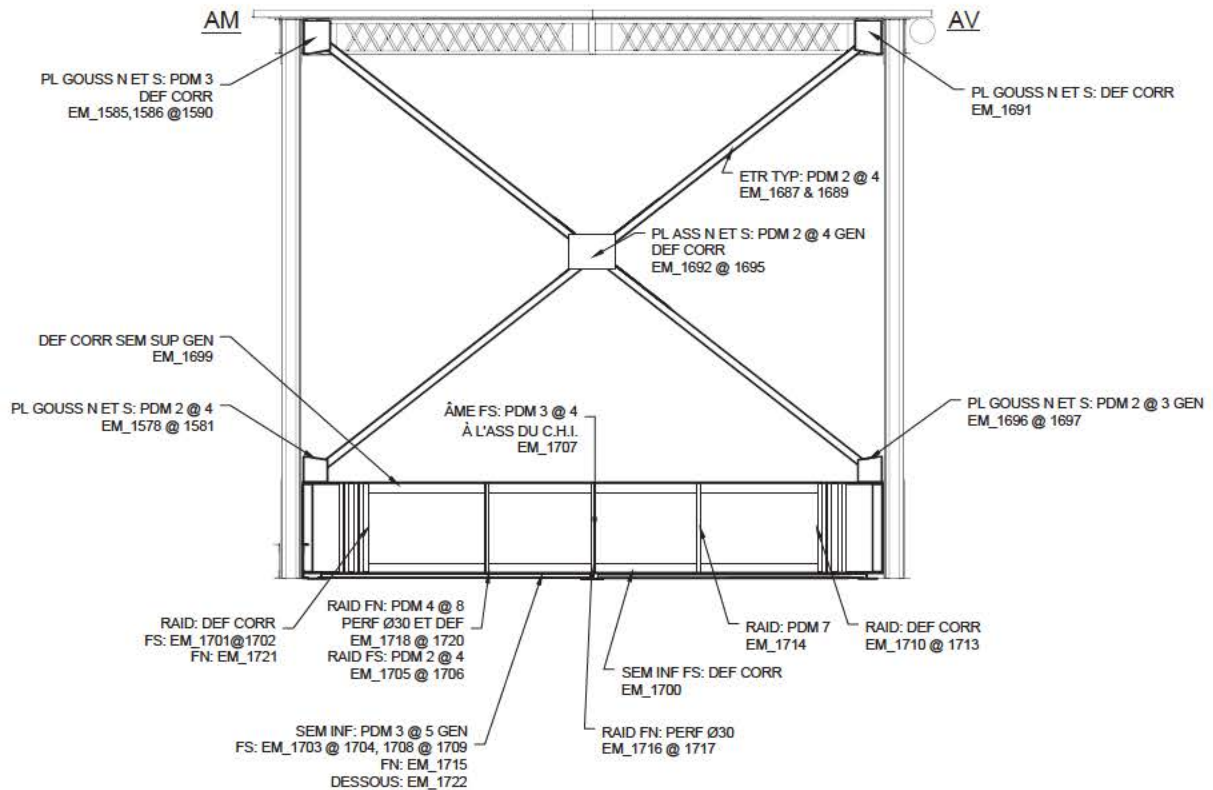
TRAVÉE : 22-23	SECTION : 6	LOCALISATION : L8-U8	TYPE : TRAVÉE À FERME 245'-0" (type E)
DATE : 2016-10-20	INSPECTION par : ELM, MB		██████ : N.A.E

COUPE TRANSVERSALE

COTES	A	B	C	D	CEC	COMMENTAIRES	PHOTOS	ACTIVITÉ
CONTREVENTEMENT VERTICAL	97	1	1	1	2	PERTES DE MATÉRIAUX IMPORTANTES À TRÈS IMPORTANTES. RÉDUCTION DE LA CAPACITÉ D'ENVIRON 40%.	MB_1154	3221
PROTECTION CONTRE LA CORROSION	97	1	1	1	4	DÉFAUTS DE REVÊTEMENT MOYENS À TRÈS IMPORTANTS.	MB_1152	3065
ÉLÉMENT DE CONTREVENTEMENT TRANSVERSAL INFÉRIEUR	89	0	5	6	2	PERTES DE MATÉRIAUX IMPORTANTES À TRÈS IMPORTANTES. RÉDUCTION DE LA CAPACITÉ D'ENVIRON 40%.	MB_1150	3221
PROTECTION CONTRE LA CORROSION	95	2	1	2	4	DÉFAUTS DE REVÊTEMENT MOYENS À TRÈS IMPORTANTS.		3065

## FICHE D'INSPECTION DE LA SUPERSTRUCTURE: SECTION 6

TRAVÉE : 22-23	SECTION : 6	LOCALISATION : L10-U10	TYPE : TRAVÉE À FERME 245'-0" (type E)
DATE : 2016-10-25	INSPECTION par : ELM, MB		█ : N.A.E



COUPE TRANSVERSALE

COTES	A	B	C	D	CEC	COMMENTAIRES	PHOTOS	ACTIVITÉ
CONTREVENTEMENT VERTICAL	96	2	1	1	3	PERTES DE MATÉRIAUX MOYENNES À TRÈS IMPORTANTES. DÉFORMATION PAR CORROSION. RÉDUCTION DE LA CAPACITÉ D'ENVIRON 20%.	EM_1691 & 1693	3221
PROTECTION CONTRE LA CORROSION	97	1	1	1	4	DÉFAUTS DE REVÊTEMENT MOYENS À TRÈS IMPORTANTES.		3065
POUTRE DE LEVAGE	93	3	2	2	3	PERTES DE MATÉRIAUX MOYENNES À TRÈS IMPORTANTES. 2 PERFORATIONS Ø30 MM. DÉFORMATION PAR CORROSION. RÉDUCTION DE LA CAPACITÉ APPRÉCIABLE AU NIVEAU DE L'ASSEMBLAGE DU CONTREVENTEMENT HORIZONTAL INFÉRIEUR.	EM_1707, 1713, 1717, 1718 & 1720	3221
PROTECTION CONTRE LA CORROSION	95	2	2	1	4	DÉFAUTS DE REVÊTEMENT MOYENS À TRÈS IMPORTANTES.		3065

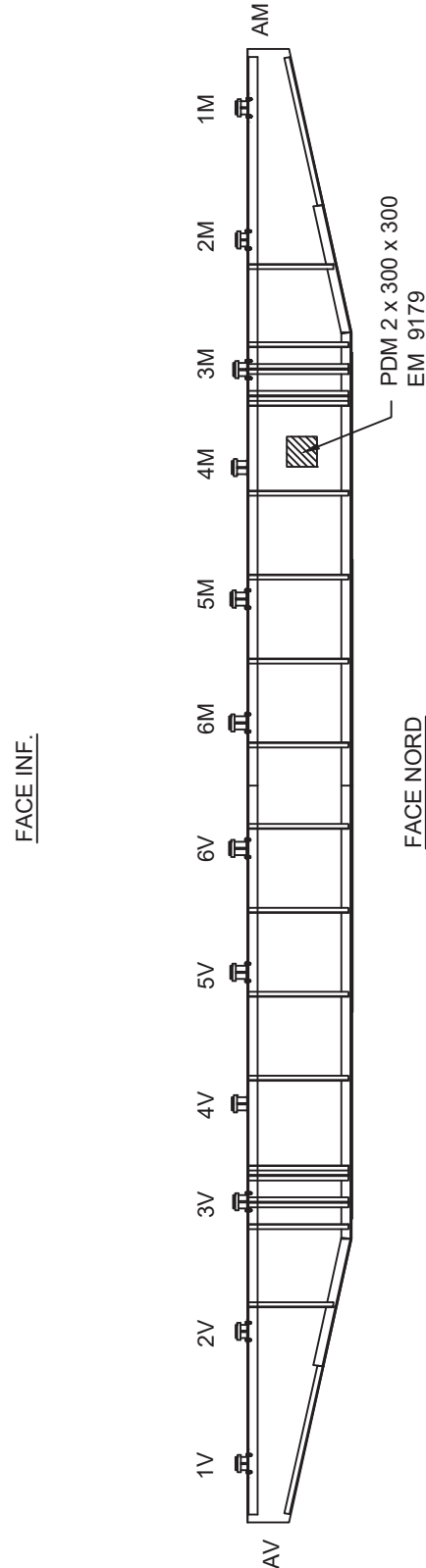
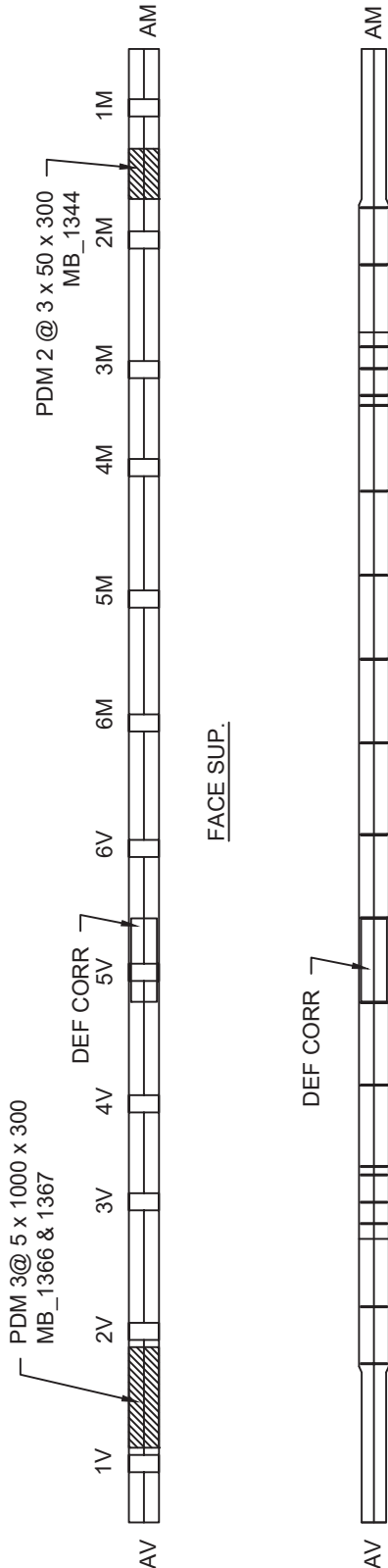


FICHE D'INSPECTION DE LA STRUCTURE D'ACIER

SECTION : 6 TRAVÉE : 22-23  
DATE : 2016-11-01

AXE: U0  
INSPECTION PAR : EM & MB

TYPE : POUTRE TRANSVERSALE  
: N.A.E



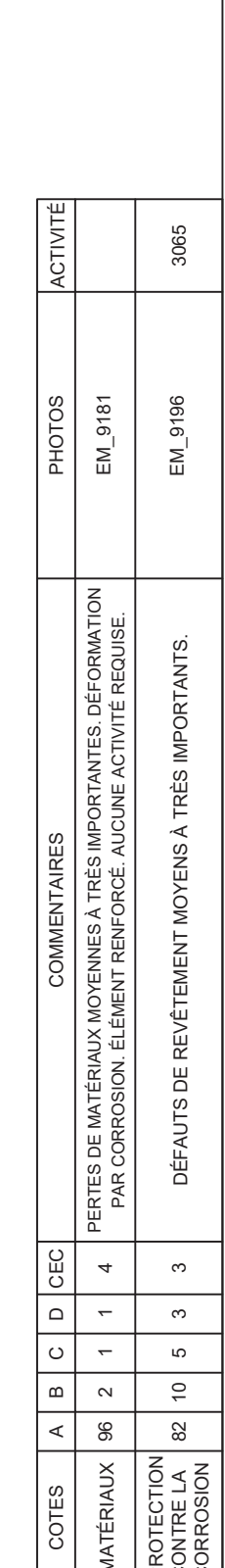
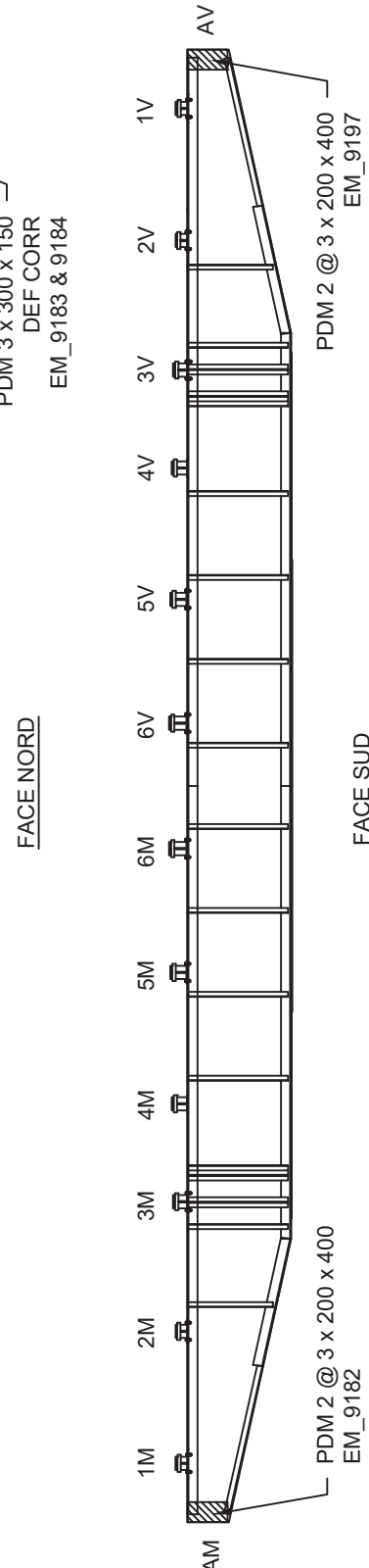
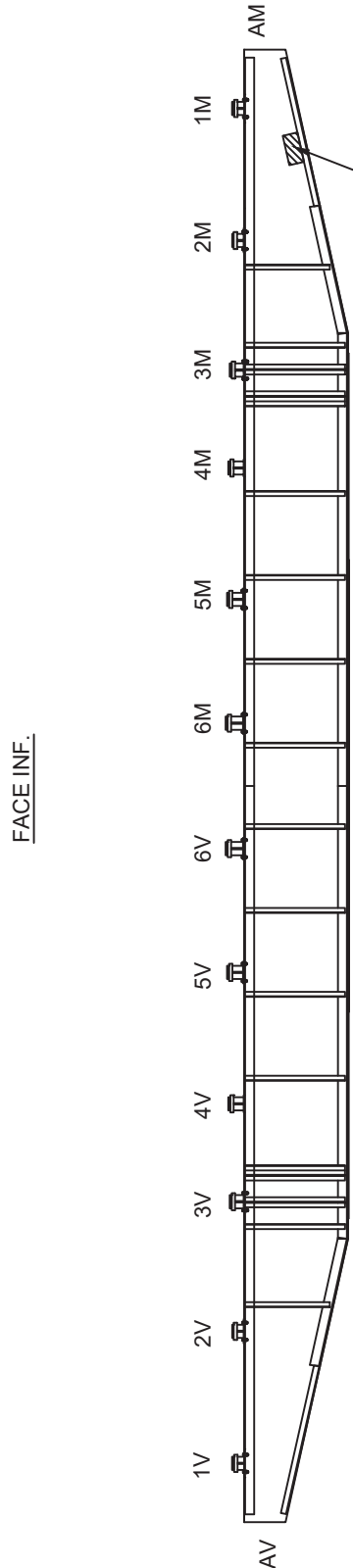
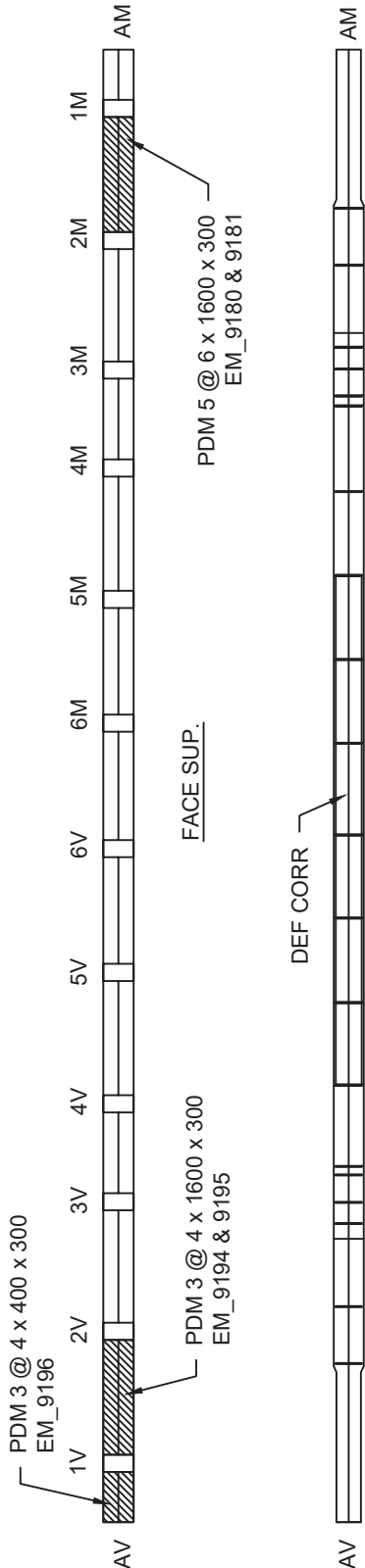
COTES	A	B	C	D	CEC	COMMENTAIRES	PHOTOS	ACTIVITÉ
MATÉRIAUX	94	2	2	2	4	PERTES DE MATÉRIAUX MOYENNES À TRÈS IMPORTANTES. DÉFORMATION PAR CORROSION. ÉLÉMENT RENFORCÉ. AUCUNE ACTIVITÉ REQUISE.	MB_1345	
PROTECTION CONTRE LA CORROSION	81	10	5	4	3	DÉFAUT DE REVÊTEMENT MOYEN À TRÈS IMPORTANT.		3065

FICHE D'INSPECTION DE LA STRUCTURE D'ACIER

SECTION : 6 TRAVÉE : 22-23  
DATE : 2016-11-01

AXE: U1  
INSPECTION PAR : EM

TYPE : POUTRE TRANSVERSALE  
: N.A.E



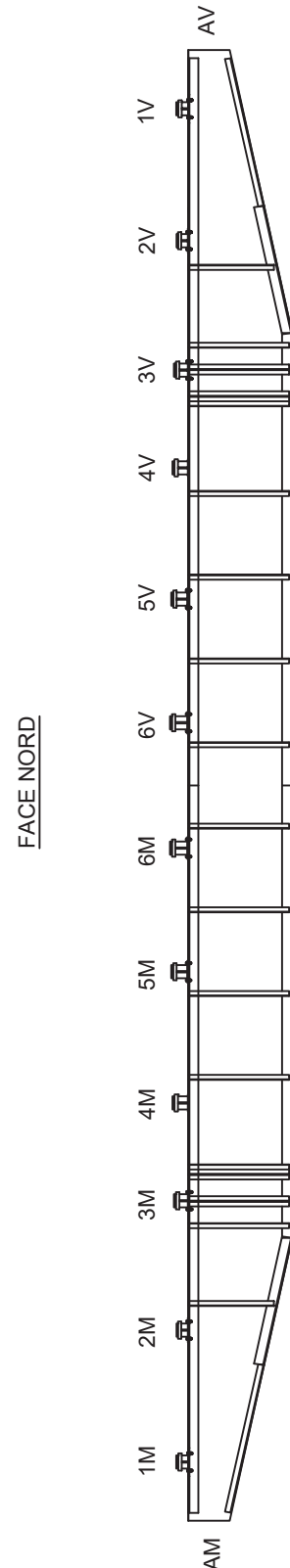
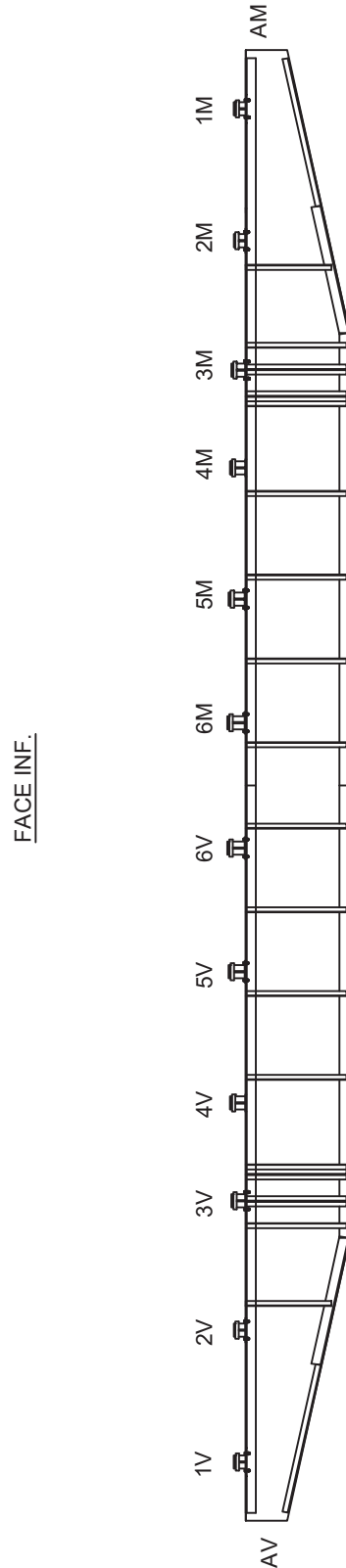
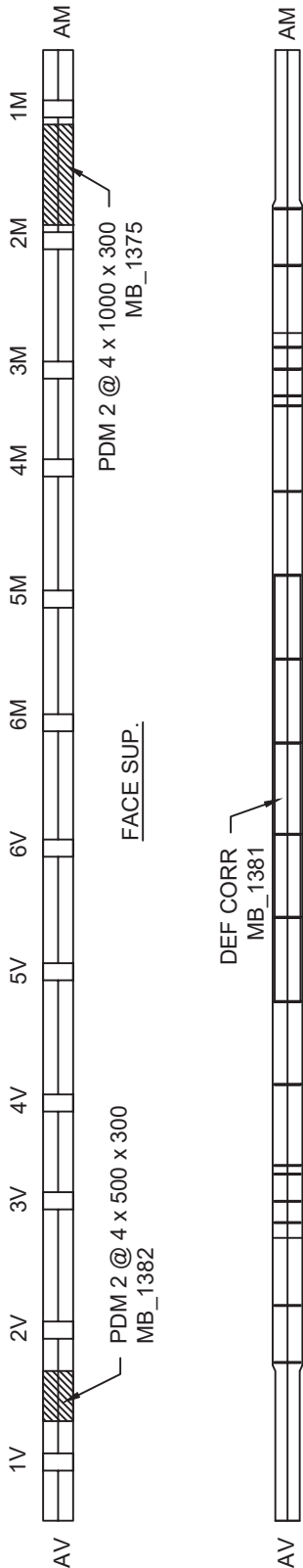
COTES	A	B	C	D	CEC	COMMENTAIRES	PHOTOS	ACTIVITÉ
MATÉRIAUX	96	2	1	1	4	PERTES DE MATÉRIAUX MOYENNES À TRÈS IMPORTANTES. DÉFORMATION PAR CORROSION. ÉLÉMENT RENFORCÉ. AUCUNE ACTIVITÉ REQUISE.	EM_9181	
PROTECTION CONTRE LA CORROSION	82	10	5	3	3	DÉFAUTS DE REVÊTEMENT MOYENS À TRÈS IMPORTANTS.	EM_9196	3065

FICHE D'INSPECTION DE LA STRUCTURE D'ACIER

SECTION : 6 TRAVÉE : 22-23  
DATE : 2016-11-01

AXE: U2  
INSPECTION PAR : MB

TYPE : POUTRE TRANSVERSALE  
: N.A.E



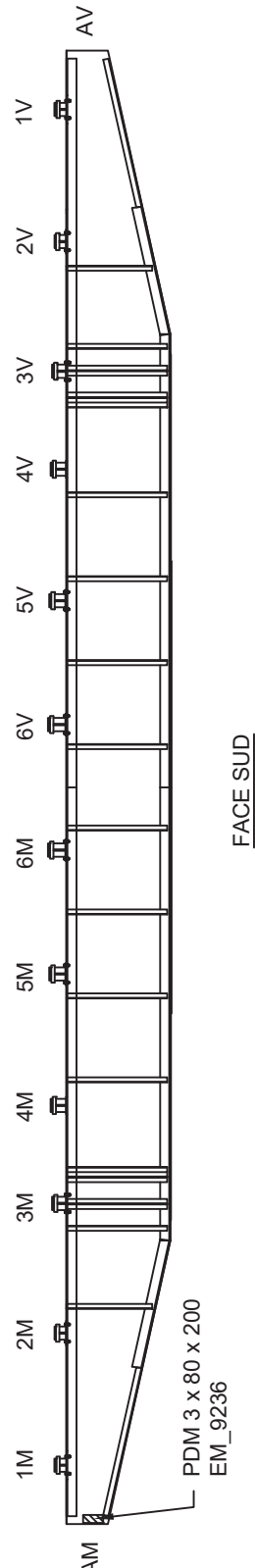
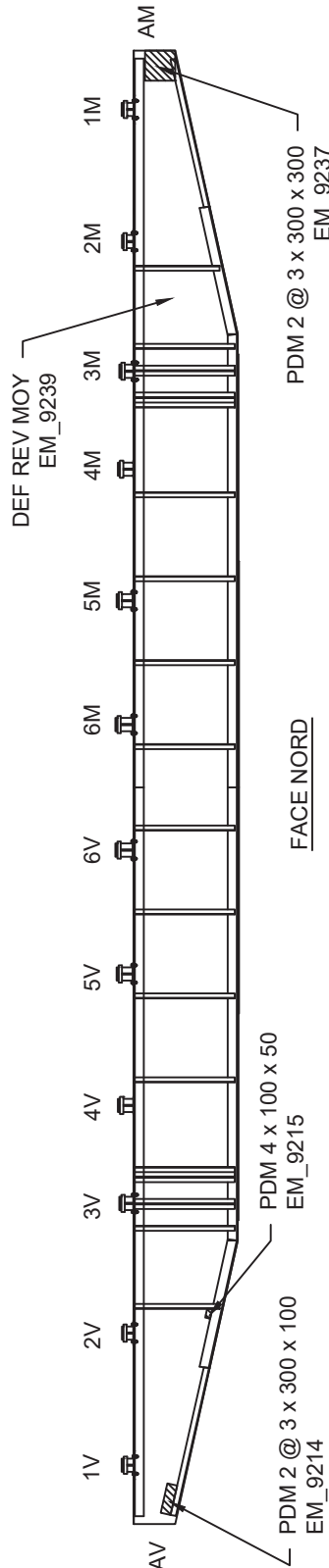
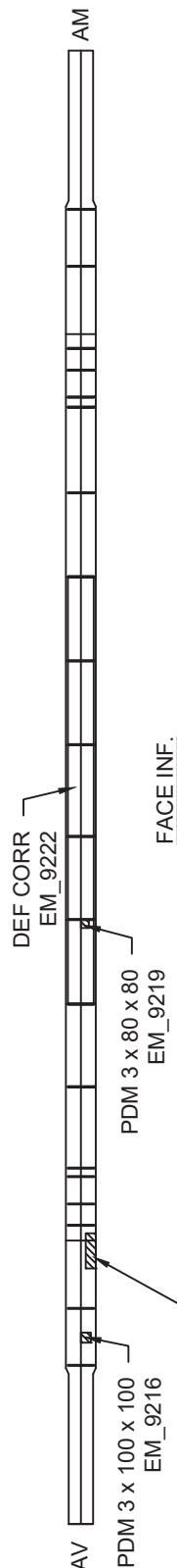
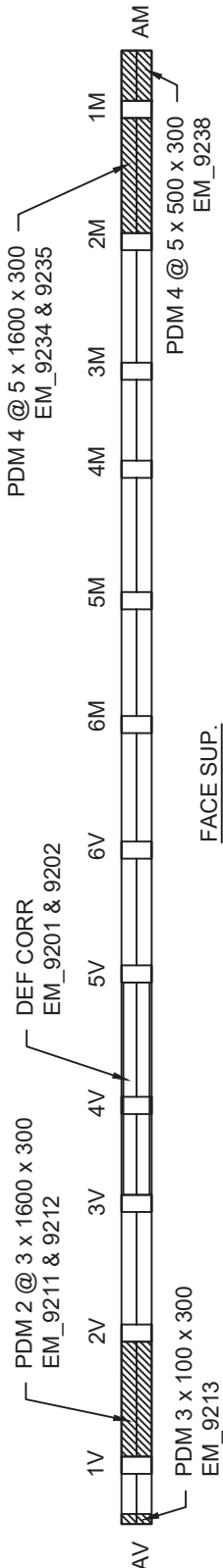
COTES		COMMENTAIRES				PHOTOS	ACTIVITÉ
MATÉRIAUX	97	1	1	1	4	MB_1375	
PROTECTION CONTRE LA CORROSION	95	3	1	1	4	MB_1381	3065

FICHE D'INSPECTION DE LA STRUCTURE D'ACIER

SECTION : 6 TRAVÉE : 22-23  
DATE : 2016-11-01

AXE: U3  
INSPECTION PAR : EM

TYPE : POUTRE TRANSVERSALE  
: N.A.E



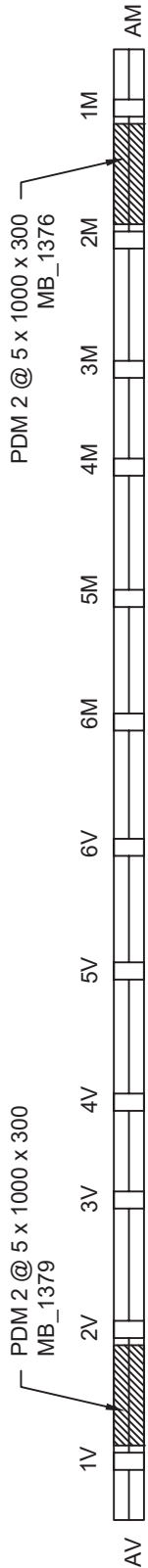
COTES	A	B	C	D	CEC	COMMENTAIRES	PHOTOS	ACTIVITÉ
MATÉRIAUX	96	2	1	1	4	PERTES DE MATÉRIAUX MOYENNES À TRÈS IMPORTANTES. DÉFORMATION PAR CORROSION. ÉLÉMENT RENFORCÉ. AUCUNE ACTIVITÉ REQUISE.	EM_9202 & 9235	
PROTECTION CONTRE LA CORROSION	85	10	3	2	3	DÉFAUTS DE REVÊTEMENT MOYENS À TRÈS IMPORTANTS.	EM_9234 & 9239	3065

FICHE D'INSPECTION DE LA STRUCTURE D'ACIER

SECTION : 6 TRAVÉE : 22-23  
DATE : 2016-11-01

AXE: U4  
INSPECTION PAR : MB

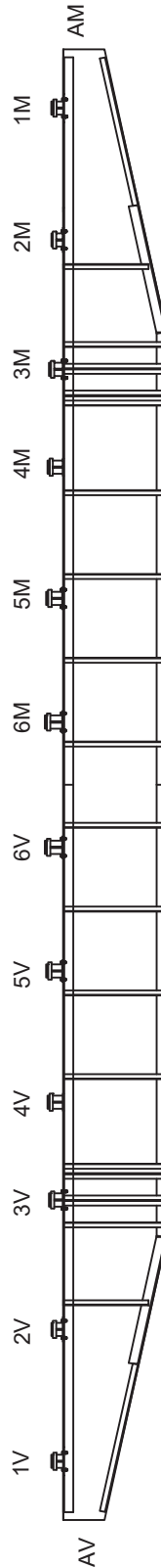
TYPE : POUTRE TRANSVERSALE  
: N.A.E



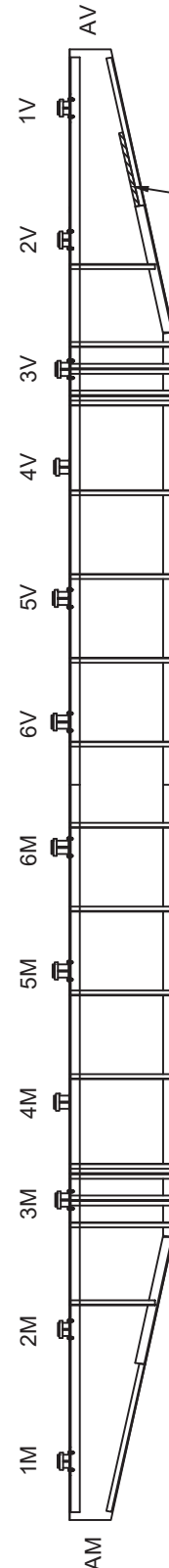
FACE SUP.



FACE INF.



FACE NORD



FACE SUD

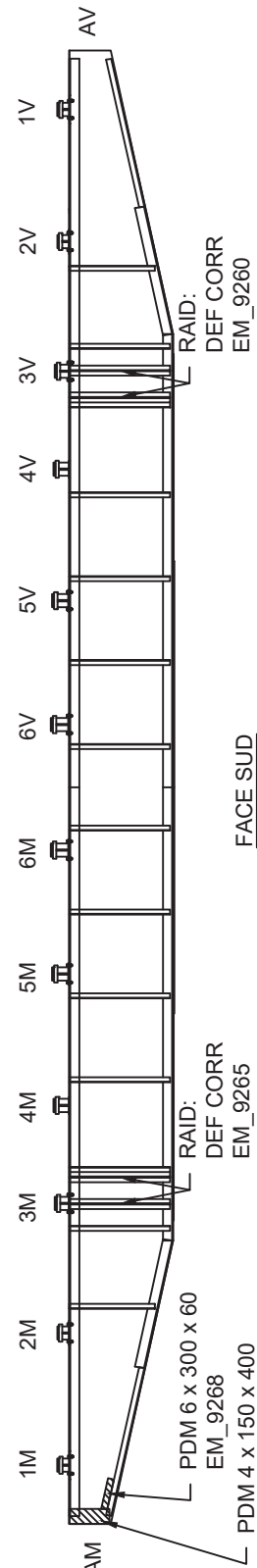
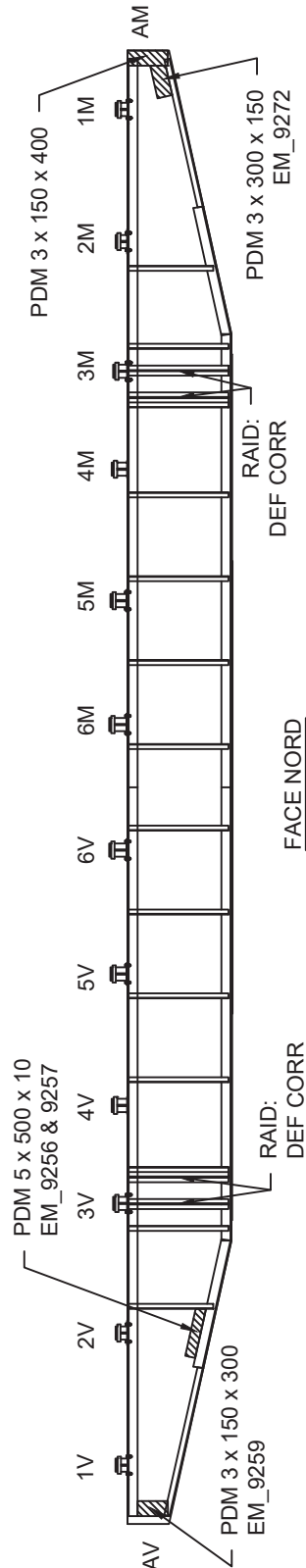
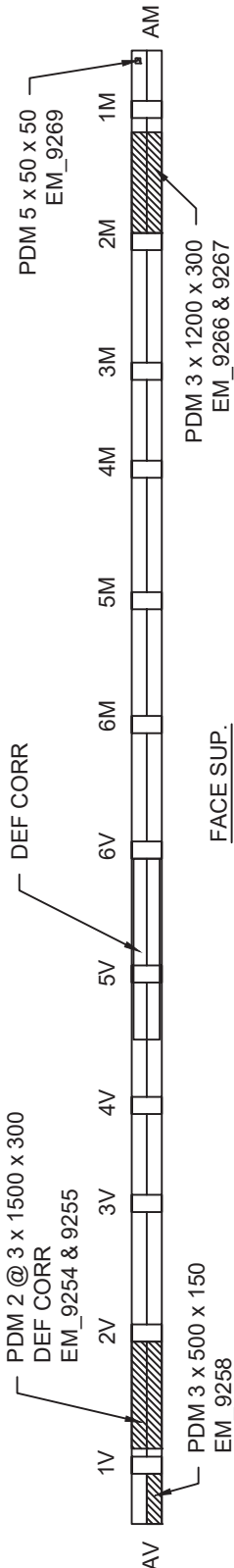
COTES	A	B	C	D	CEC	COMMENTAIRES	PHOTOS	ACTIVITÉ
MATÉRIAUX	96	1	1	2	4	PERTES DE MATÉRIAUX MOYENNES À TRÈS IMPORTANTES. DÉFORMATION PAR CORROSION. ÉLÉMENT RENFORCÉ. AUCUNE ACTIVITÉ REQUISE.	MB_1376 & 1380	
PROTECTION CONTRE LA CORROSION	95	3	1	1	4	DÉFAUTS DE REVÊTEMENT MOYENS À TRÈS IMPORTANTS.		3065

FICHE D'INSPECTION DE LA STRUCTURE D'ACIER

SECTION : 6 TRAVÉE : 22-23  
DATE : 2016-11-02

AXE: U5  
INSPECTION PAR : EM

TYPE : POUTRE TRANSVERSALE  
: N.A.E



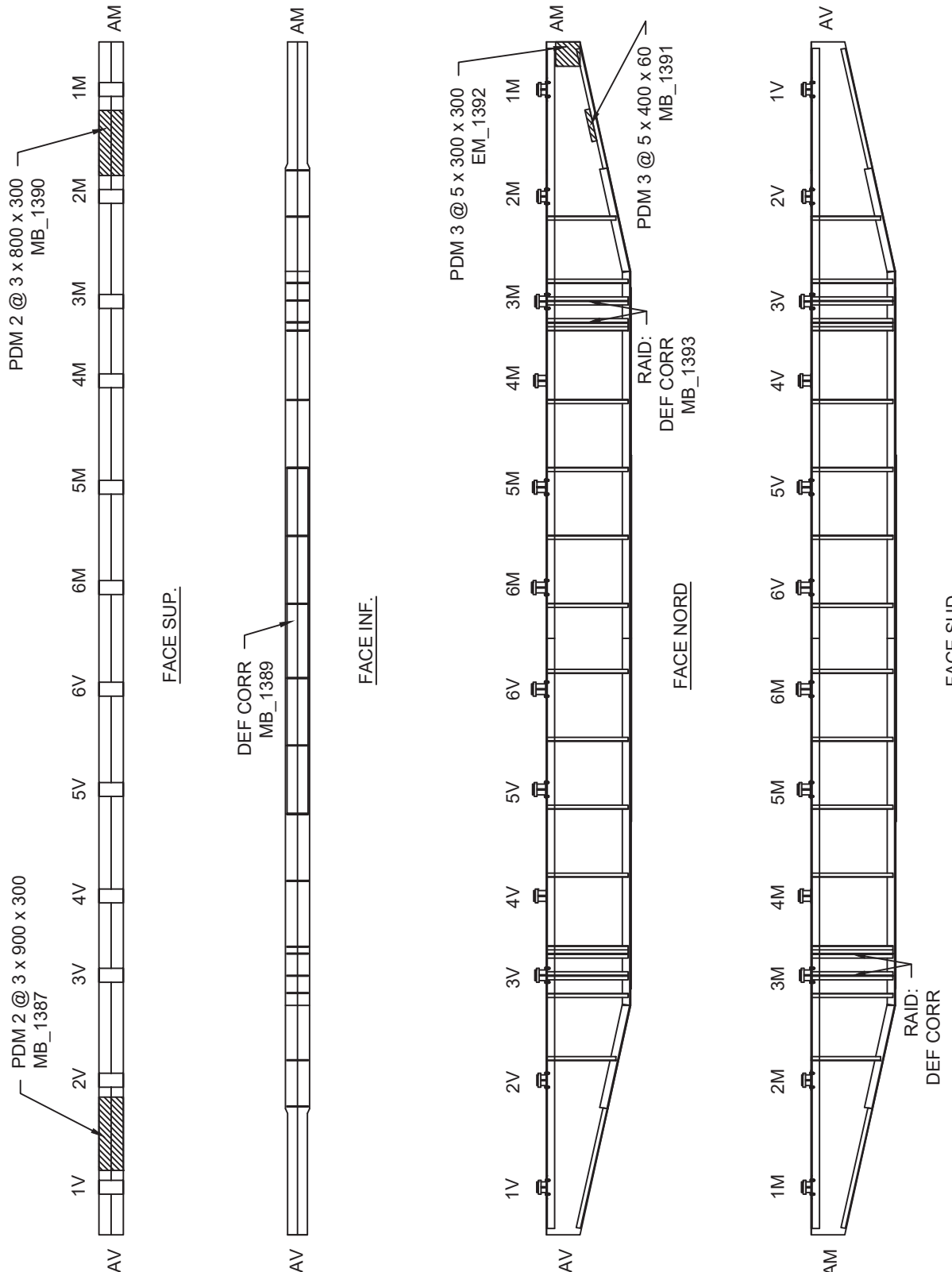
COTES		COMMENTAIRES				PHOTOS	ACTIVITÉ
MATÉRIAUX	95	3	1	1	4	EM_9256 & 9269	
PROTECTION CONTRE LA CORROSION	90	5	3	2	3	EM_9269	3065

FICHE D'INSPECTION DE LA STRUCTURE D'ACIER

SECTION : 6 TRAVÉE : 22-23  
DATE : 2016-11-02

AXE: U6  
INSPECTION PAR : MB

TYPE : POUTRE TRANSVERSALE  
: N.A.E



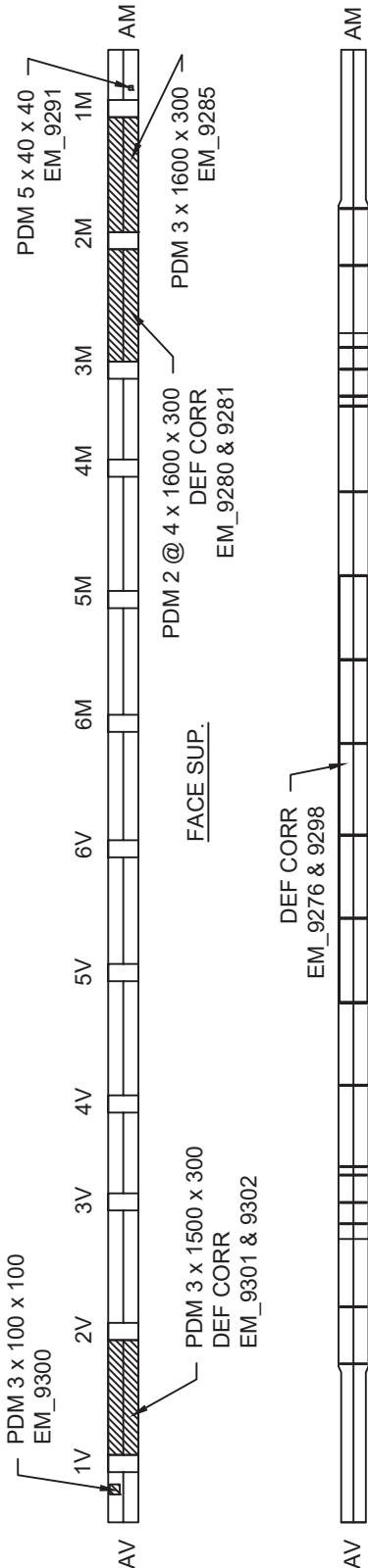
COTES	A	B	C	D	CEC	COMMENTAIRES	PHOTOS	ACTIVITÉ
MATÉRIAUX	95	3	1	1	4	PERTES DE MATÉRIAUX MOYENNES À TRÈS IMPORTANTES. DÉFORMATION PAR CORROSION. ÉLÉMENT RENFORCÉ. AUCUNE ACTIVITÉ REQUISE.	MB_1390 & 1391	
PROTECTION CONTRE LA CORROSION	93	5	1	1	4	DÉFAUTS DE REVÊTEMENT MOYENS À TRÈS IMPORTANTS.		3065

FICHE D'INSPECTION DE LA STRUCTURE D'ACIER

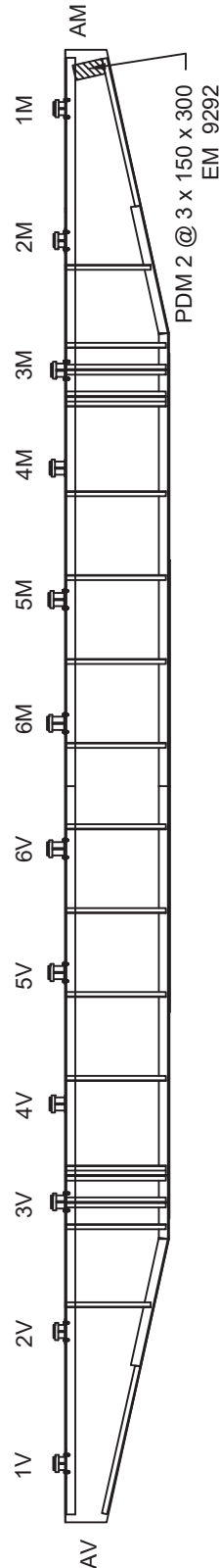
SECTION : 6 TRAVÉE : 22-23  
DATE : 2016-11-02

AXE: U7  
INSPECTION PAR : EM

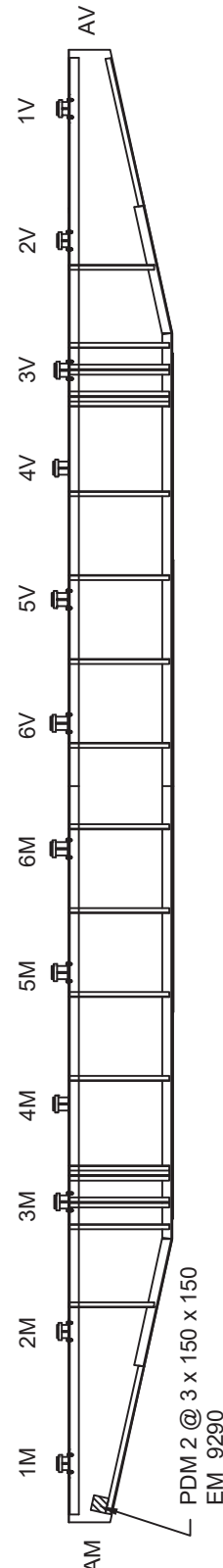
TYPE : POUTRE TRANSVERSALE  
[REDACTED] : N.A.E



FACE INF.



FACE NORD



FACE SUD

COTES	A	B	C	D	CEC	COMMENTAIRES	PHOTOS	ACTIVITÉ
MATÉRIAUX	96	2	1	1	4	PERTES DE MATÉRIAUX MOYENNES À TRÈS IMPORTANTES. DÉFORMATION PAR CORROSION. ÉLÉMENT RENFORCÉ. AUCUNE ACTIVITÉ REQUISE.	EM_9300 & 9301	
PROTECTION CONTRE LA CORROSION	90	5	3	2	3	DÉFAUTS DE REVÊTEMENT MOYENS À TRÈS IMPORTANTS.	EM_9291	3065

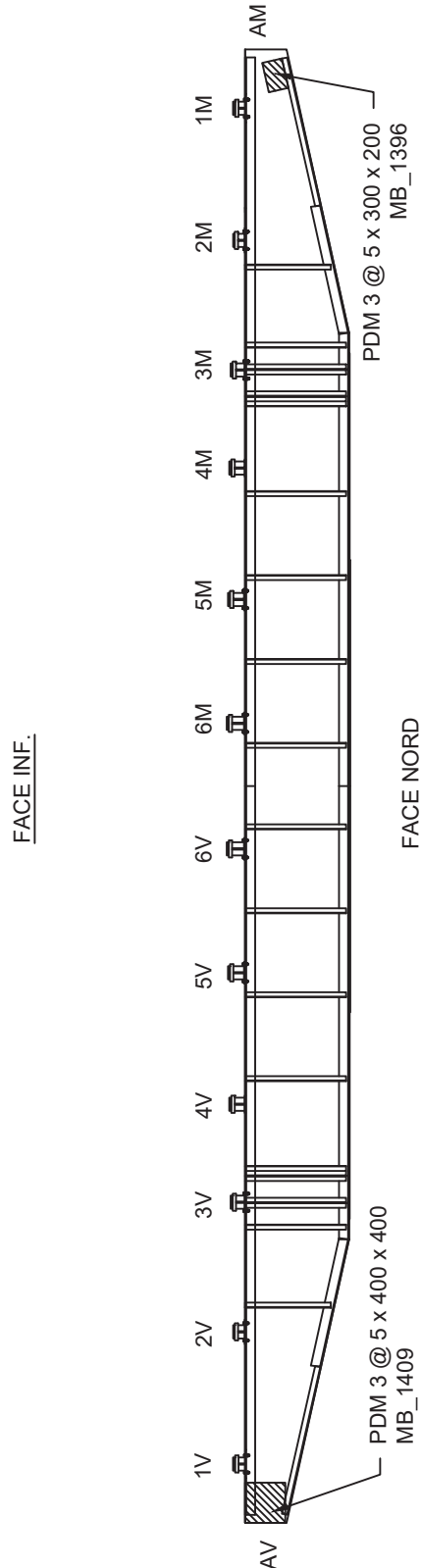
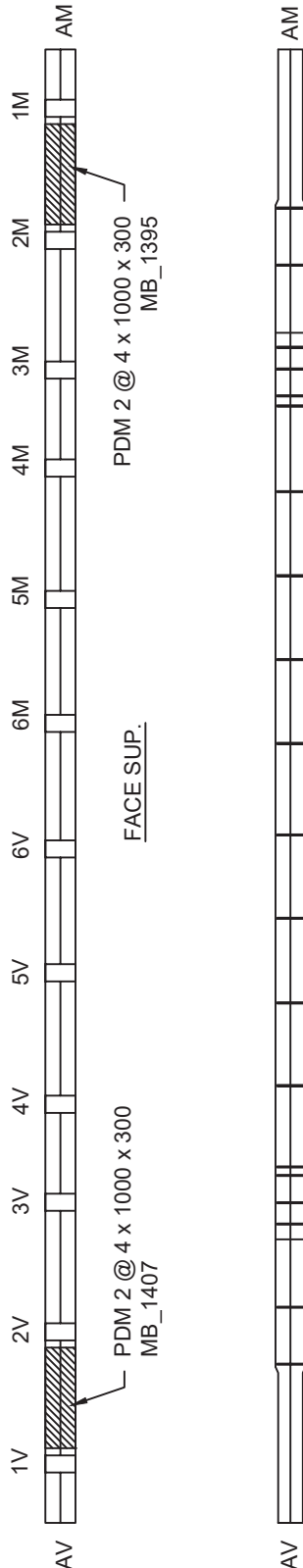


FICHE D'INSPECTION DE LA STRUCTURE D'ACIER

SECTION : 6 TRAVÉE : 22-23  
DATE : 2016-11-02

AXE: U8  
INSPECTION PAR : MB

TYPE : POUTRE TRANSVERSALE  
: N.A.E



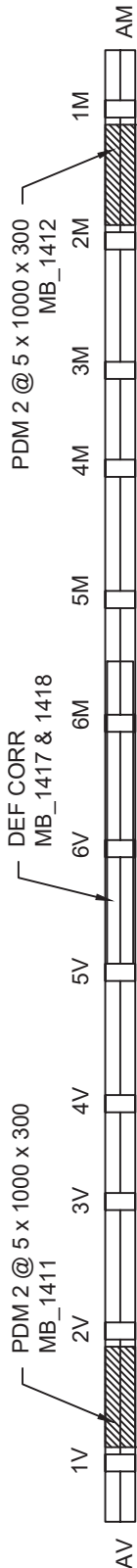
COTES	A	B	C	D	CEC	COMMENTAIRES	PHOTOS	ACTIVITÉ
MATÉRIAUX	97	1	1	1	4	PERTES DE MATÉRIAUX MOYENNES À TRÈS IMPORTANTES. ÉLÉMENT RENFORCÉ. AUCUNE ACTIVITÉ REQUISE.	MB_1395	
PROTECTION CONTRE LA CORROSION	95	3	1	1	4	DÉFAUTS DE REVÊTEMENT MOYENS À TRÈS IMPORTANTS.	MB_1407	3065

FICHE D'INSPECTION DE LA STRUCTURE D'ACIER

SECTION : 6 TRAVÉE : 22-23  
DATE : 2016-11-02

AXE: U9  
INSPECTION PAR : MB

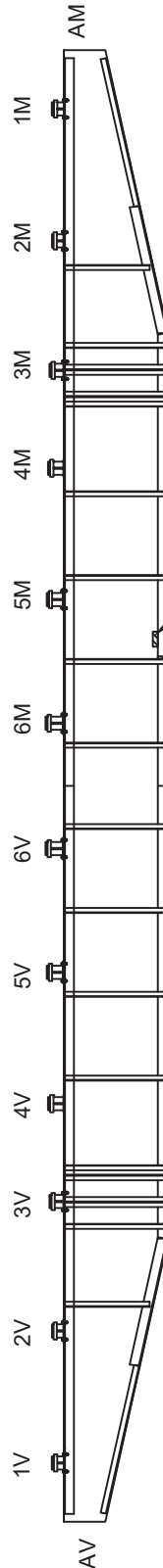
TYPE : POUTRE TRANSVERSALE  
: N.A.E



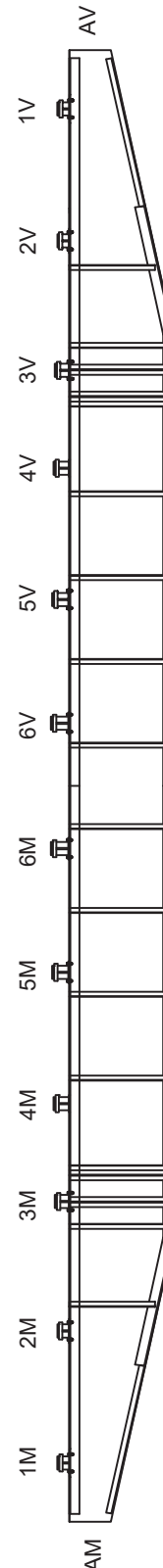
FACE SUP.



FACE INF.



FACE NORD



FACE SUD

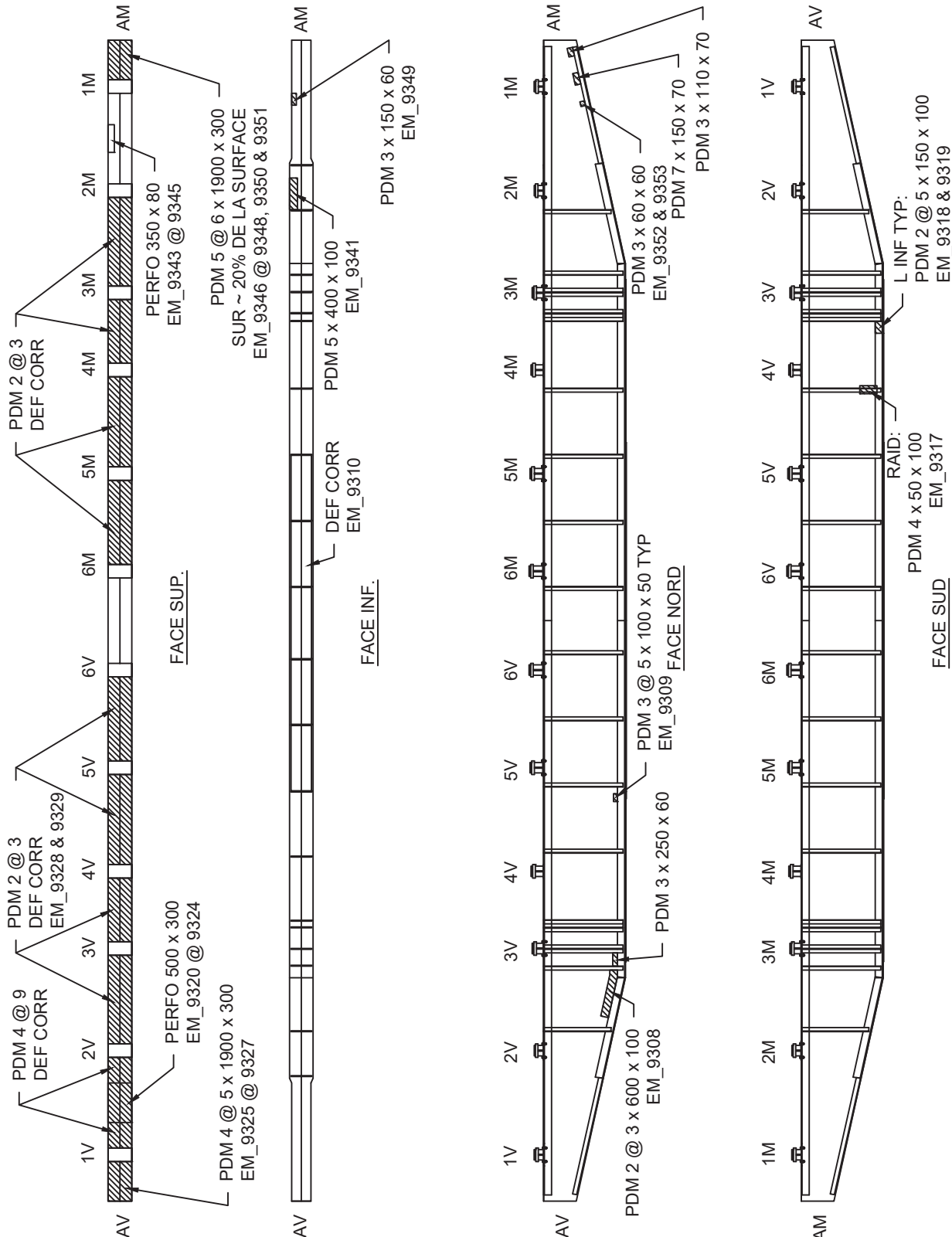
COTES	A	B	C	D	CEC	COMMENTAIRES	PHOTOS	ACTIVITÉ
MATÉRIAUX	96	2	1	1	4	PERTES DE MATÉRIAUX MOYENNES À TRÈS IMPORTANTES. DÉFORMATION PAR CORROSION. ÉLÉMENT RENFORCÉ. AUCUNE ACTIVITÉ REQUISE.	MB_1411 & 1414	
PROTECTION CONTRE LA CORROSION	96	2	1	1	4	DÉFAUTS DE REVÊTEMENT MOYENS À TRÈS IMPORTANTS.		3065

FICHE D'INSPECTION DE LA STRUCTURE D'ACIER

SECTION : 6 TRAVÉE : 22-23  
DATE : 2016-11-02

AXE: U10  
INSPECTION PAR : EM

TYPE : POUTRE TRANSVERSALE  
: N.A.E

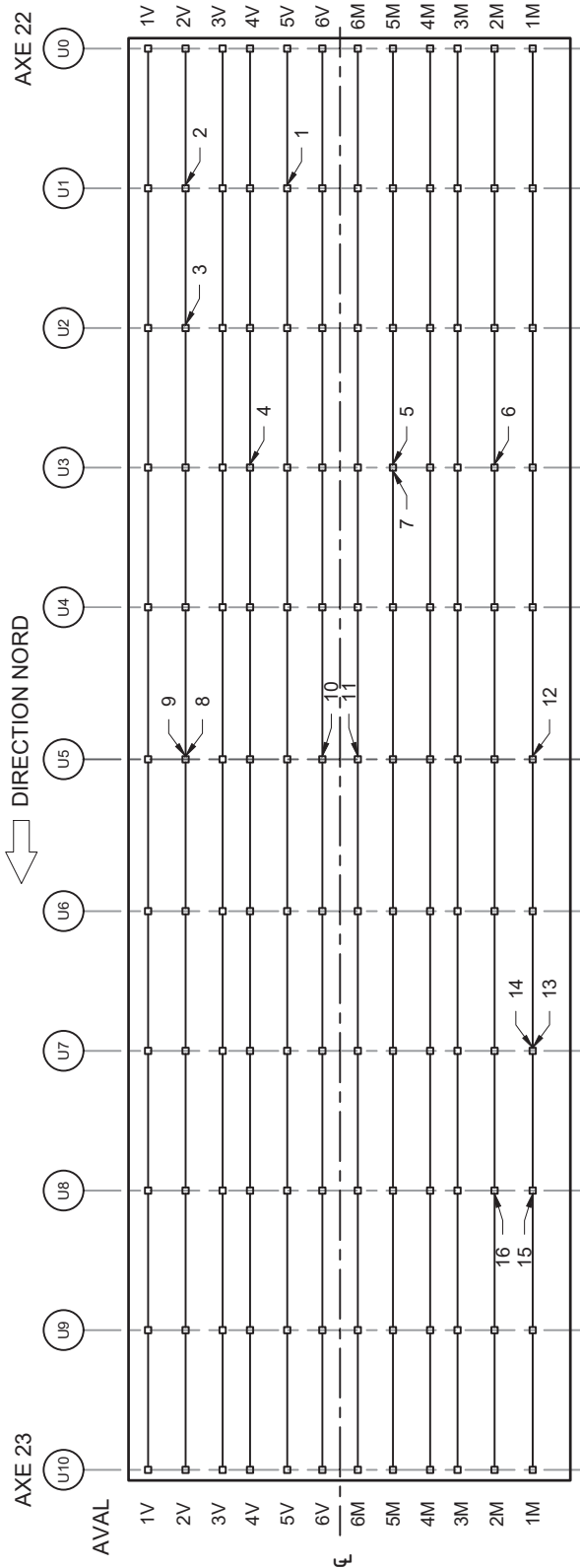


COTES	A	B	C	D	CEC	COMMENTAIRES	PHOTOS	ACTIVITÉ
MATÉRIAUX	94	2	2	2	4	PERTES DE MATÉRIAUX MOYENNES À TRÈS IMPORTANTES: DÉFORMATION PAR CORROSION. PERFORATIONS 500 x 300 ET 350 x 80. ÉLÉMENT RENFORCÉ. AUCUNE ACTIVITÉ REQUISE.	EM_9320, 9344 & 9352	
PROTECTION CONTRE LA CORROSION	95	3	1	1	4	DÉFAUTS DE REVÊTEMENT MOYENS À TRÈS IMPORTANTS.		3065

FICHE D'INSPECTION DE LA STRUCTURE D'ACIER

SECTION : 6 TRAVÉE : 22-23 ÉLÉMENTS: NERVURES ET PLATELAGE  
DATE : 2016-11-01 & 02 INSPECTION PAR: EM & MB

: N.A.É.



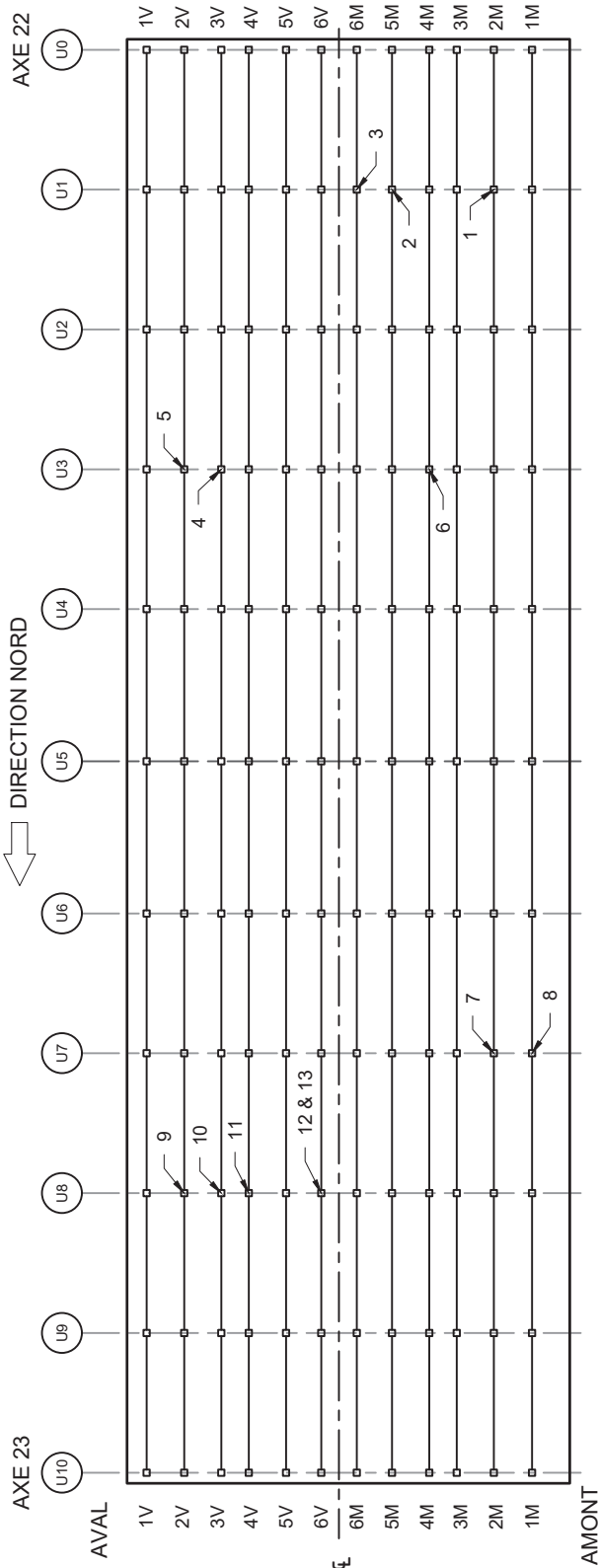
No	LOCALISATION	DÉFAUT	# PHOTO
1	U0-U1 5V N	FAM FISS < 0.05	EM_9190 & 9191
2	U0-U1 2V N	FAM FISS < 0.05	EM_9192 & 9193
3	U1-U2 2V N	FAM FISS < 0.05	MB_1384
4	U2-U3 4V N	FAM FISS < 0.05	EM_9203 & 9204
5	U2-U3 5M N	FAM FISS < 0.05	EM_9224 & 9225
6	U2-U3 2M N	FAM FISS < 0.05	EM_9232 & 9233
7	U3-U4 5M S	FAM FISS < 0.05	EM_9226 & 9227
8	U4-U5 2V N	FAM FISS < 0.05	EM_9250 & 9251
9	U4-U5 2V N	FAV 3 FISS < 0.05	EM_9252 & 9253
10	U4-U5 6V N	FAM FISS < 0.05	EM_9261 & 9262
11	U4-U5 6M N	FAV 3 FISS < 0.05	EM_9263 & 9264
12	U4-U5 1M N	FAM 2 FISS < 0.05	EM_9270 & 9271
13	U6-U7 1M N	FAM FISS < 0.05	EM_9293
14	U6-U7 1M N	FAV FISS < 0.05	EM_9294 & 9295
15	U7-U8 1M S	FAV FISS < 0.05	EM_9288 & 9289
16	U7-U8 2M S	FAM FISS < 0.05	EM_9296 & 9697

LOC	U0-U1			U1-U2			U2-U3			U3-U4			U4-U5		
	A	B	C	D	CEC	A	B	C	D	CEC	A	B	C	D	CEC
NERVURES	COTE			COTE			COTE			COTE			COTE		
	99	1	0	0	4	99	1	0	0	4	99	1	0	0	4
PLATELAGE	GEN			GEN			GEN			GEN			GEN		
	99	1	0	0	4	99	1	0	0	4	99	1	0	0	4

FICHE D'INSPECTION DE LA STRUCTURE D'ACIER

SECTION : 6 TRAVÉE : 22-23 ÉLÉMENTS: APPAREILS D'APPUI À PLATINE  
DATE : 2016-11-01 & 02 INSPECTION PAR: EM & MB

: N.A.É.




No	LOCALISATION DÉFAUT	# PHOTO
1	U1 2M FISS MOY ~ 10 mm	EM_9185 & 9186
2	U1 5M RENFL MOY	EM_9187
3	U1 6M RENFL MOY	EM_9188 & 9189
4	U3 3V DEPL TRANS 3mm	EM_9205 & 9208
5	U3 2V RENFL MOY	EM_9209 & 9210
6	U3 4M DEPL TRANS 3mm	EM_9228 & 9229
7	U7 2M PERTE DE CONTACT ~15%	EM_9282 @ 9284
8	U7 1M PERTE DE CONTACT ~20%	EM_9286 & 9287
9	U8 2V RENFL MOY	MB_1406
10	U8 3V RENFL MOY	MB_1405
11	U8 4V RENFL MOY	MB_1404
12	U8 6V RENFL MOY	MB_1399 @ 1403
13	U8 6V FISS ~ 0.05mm	MB_1397 & 1398

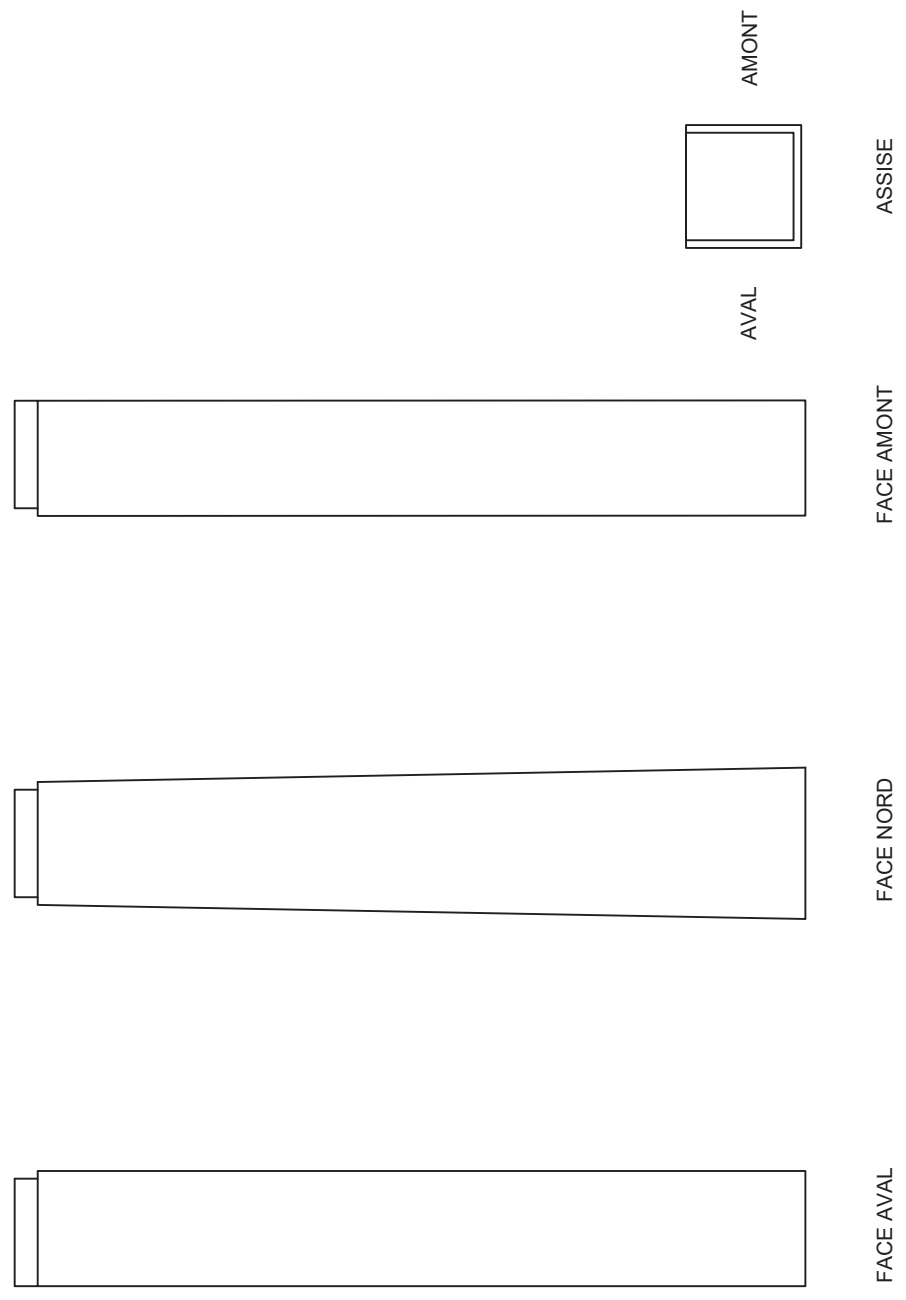
LOC	U0			U1			U2			U3			U4			U5														
	A	B	C	D	CEC	A	B	C	D	CEC	A	B	C	D	CEC	A	B	C	D	CEC										
COTE	100	0	0	0	4	76	24	0	0	4	100	0	0	0	4	92	8	0	0	3	100	0	0	0	4	100	0	0	0	4
LOC	U6			U7			U8			U9			U10																	
COTE	100	0	0	0	4	100	0	0	0	3	68	32	0	0	4	100	0	0	0	4	100	0	0	0	4	100	0	0	0	4

---

## 4.3 INFRASTRUCTURE

FICHE D'INSPECTION DE LA STRUCTURE D'ACIER


SECTION: 6	AXE: 19B	ÉLÉMENTS: PILE ET ASSISE AMONT	TYPE: PILE EN BÉTON
DATE: 2016-06-13		INSPECTION PAR: EM & JM	 1:350

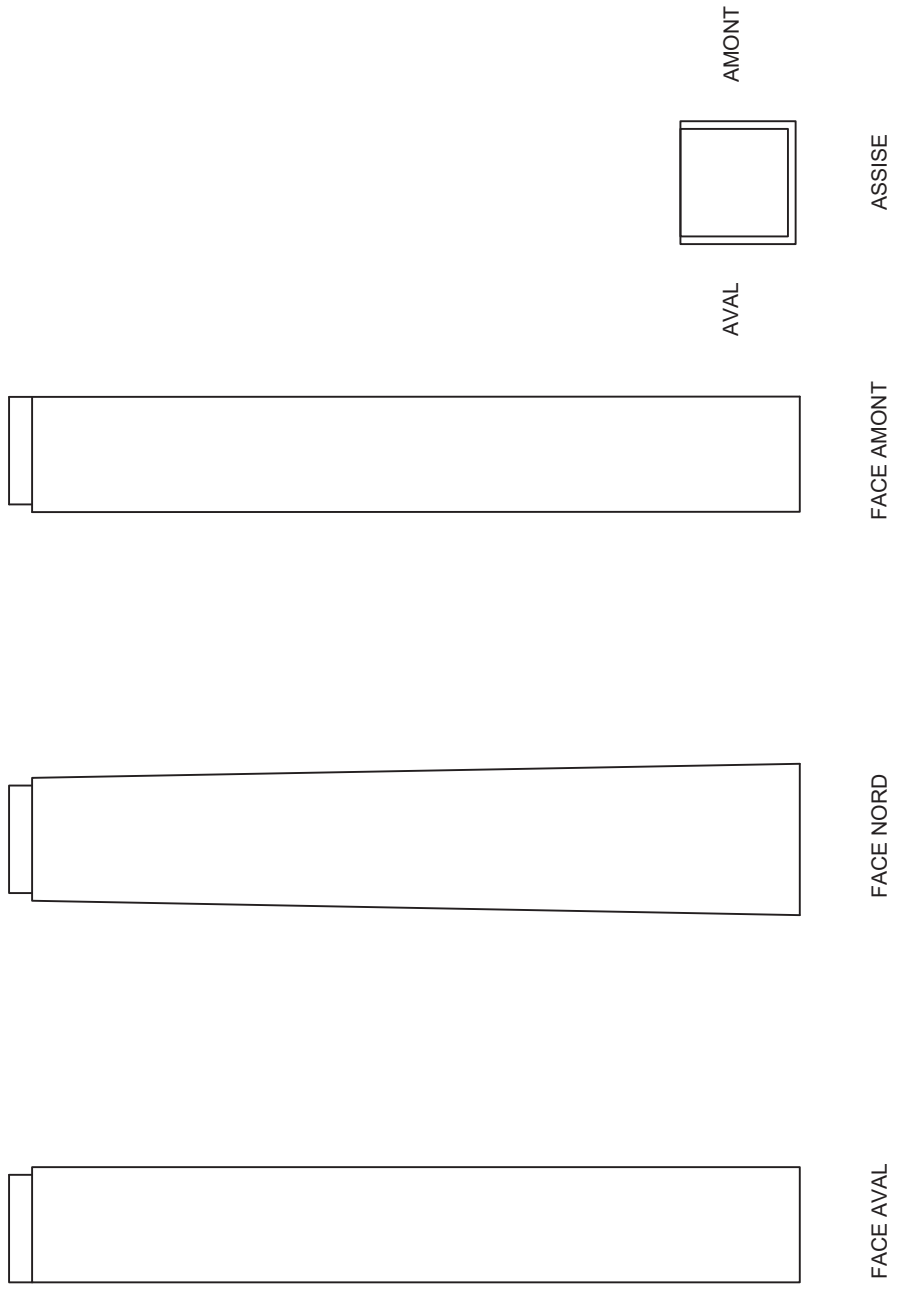


JM\_9245 @ 9247

COTES	A	B	C	D	CEC	COMMENTAIRES	PHOTOS	ACTIVITÉ
COLONNE	100	0	0	0	4	ÉLÉMENT RÉPARÉ.		
ASSISE	100	0	0	0	4	ÉLÉMENT RÉPARÉ.		

FICHE D'INSPECTION DE LA STRUCTURE D'ACIER


SECTION: 6	AXE: 19B	ÉLÉMENTS: PILE ET ASSISE CENTRALE	TYPE: PILE EN BÉTON
DATE: 2016-06-13		INSPECTION PAR: EM & JM	 1:350

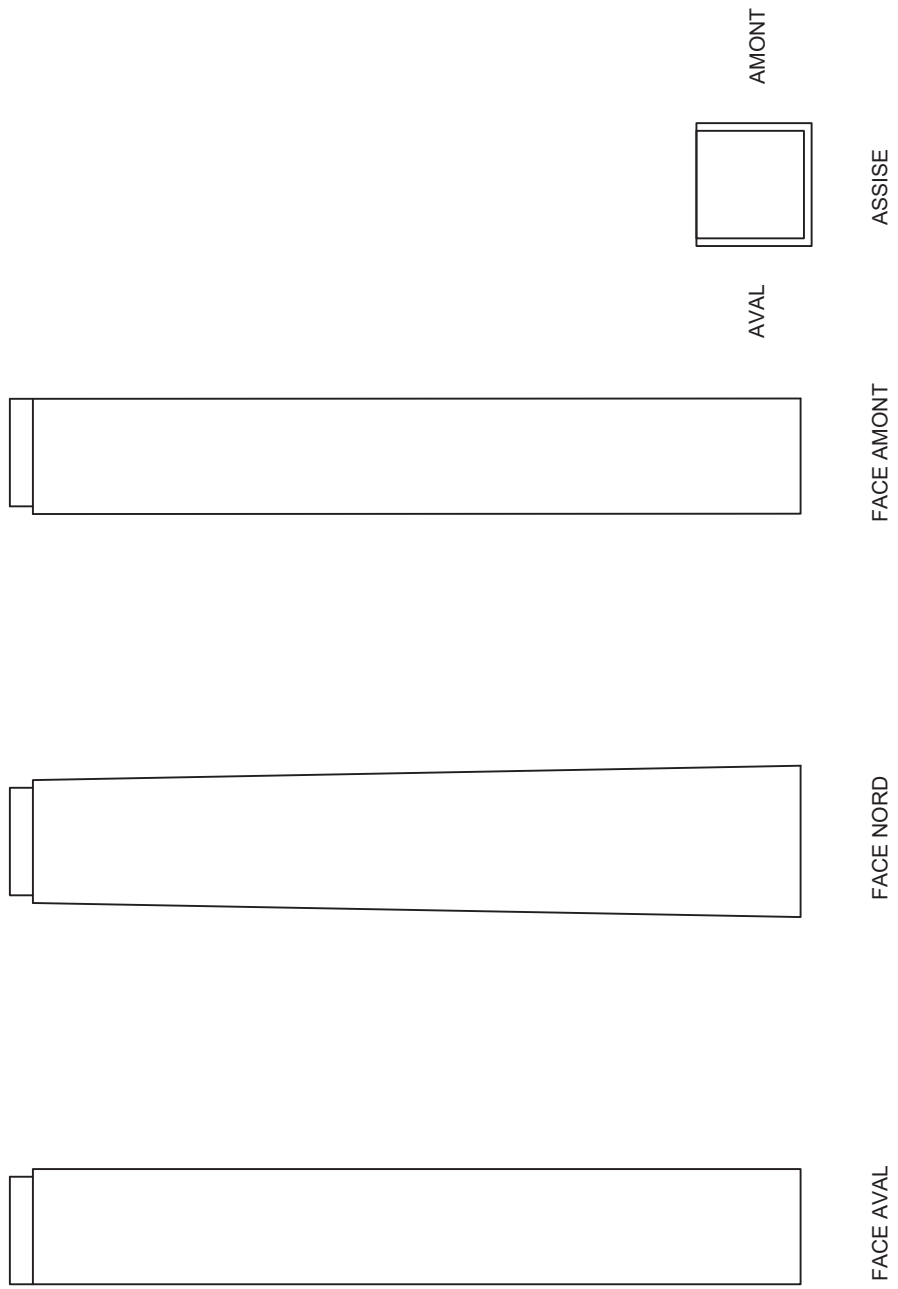


COTES	A	B	C	D	CEC	COMMENTAIRES	PHOTOS	ACTIVITÉ
COLONNE	100	0	0	0	4	ÉLÉMENT RÉPARÉ.		
ASSISE	100	0	0	0	4	ÉLÉMENT RÉPARÉ.		



FICHE D'INSPECTION DE LA STRUCTURE D'ACIER


SECTION: 6	AXE: 19B	ÉLÉMENTS: PILE ET ASSISE AVAL	TYPE: PILE EN BÉTON
DATE: 2016-06-13		INSPECTION PAR: EM & JM	 1:350

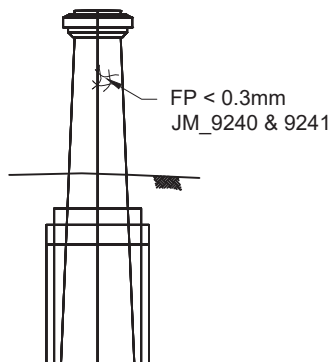


JM\_9248 @ 9250

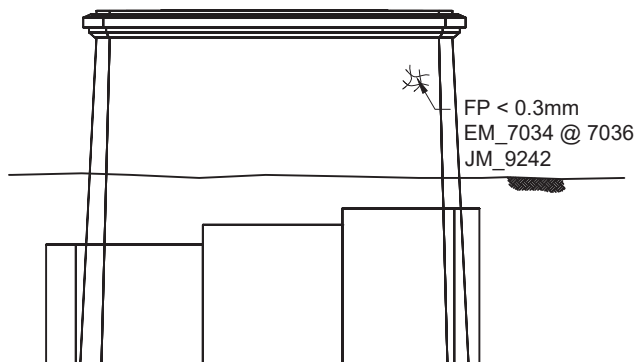
COTES	A	B	C	D	CEC	COMMENTAIRES	PHOTOS	ACTIVITÉ
COLONNE	100	0	0	0	4	ÉLÉMENT RÉPARÉ.		
ASSISE	100	0	0	0	4	ÉLÉMENT RÉPARÉ.		

### FICHE D'INSPECTION DE LA STRUCTURE D'ACIER

SECTION: 6	AXE: 20	ÉLÉMENTS: PILE ET ASSISE	TYPE: PILE EN BÉTON
DATE: 2016-06-13		INSPECTION PAR: EM & JM	 1:350



FACE AMONT



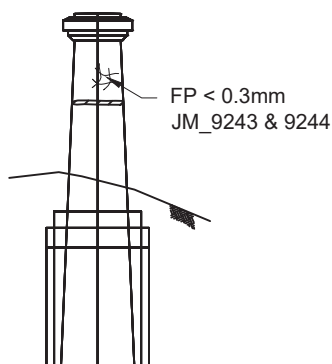
FACE NORD

AVAL

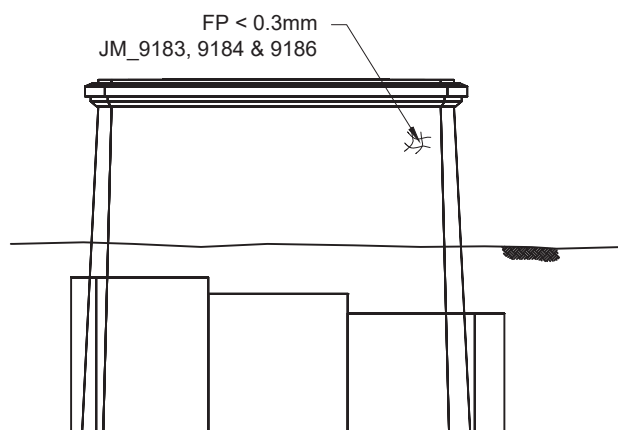


JM\_9181, 9182, 9185, 9186 & 9189

AMONT



FACE AVAL



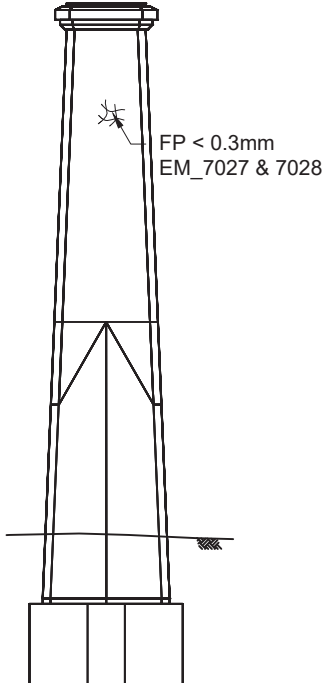
FACE SUD

ASSISE

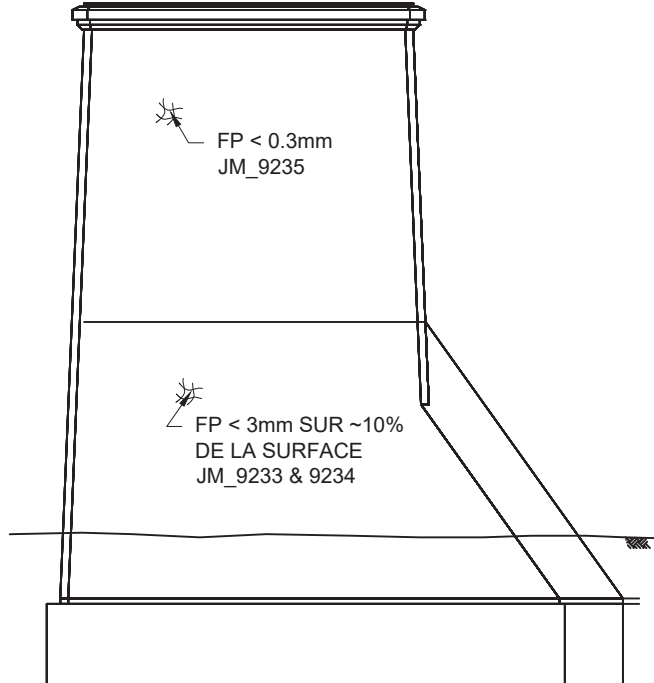
COTES	A	B	C	D	CEC	COMMENTAIRES	PHOTOS	ACTIVITÉ
FÛT	60	40	0	0	4	ÉLÉMENT RÉPARÉ.		
ASSISE	100	0	0	0	4	ÉLÉMENT RÉPARÉ.		

### FICHE D'INSPECTION DE LA STRUCTURE D'ACIER

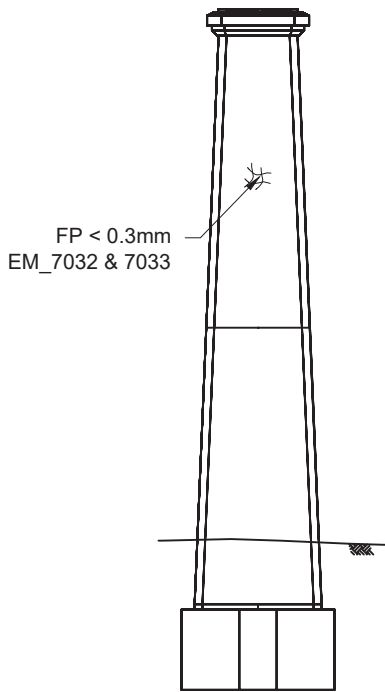
SECTION: 6	AXE: 21	ÉLÉMENTS: PILE ET ASSISE	TYPE: PILE EN BÉTON
DATE: 2016-06-13		INSPECTION PAR: EM & JM	█ 1:350



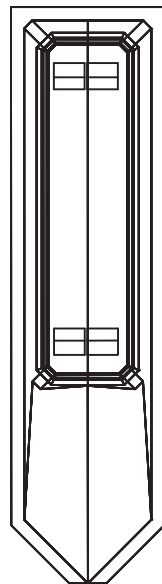
FACE AMONT



FACE NORD

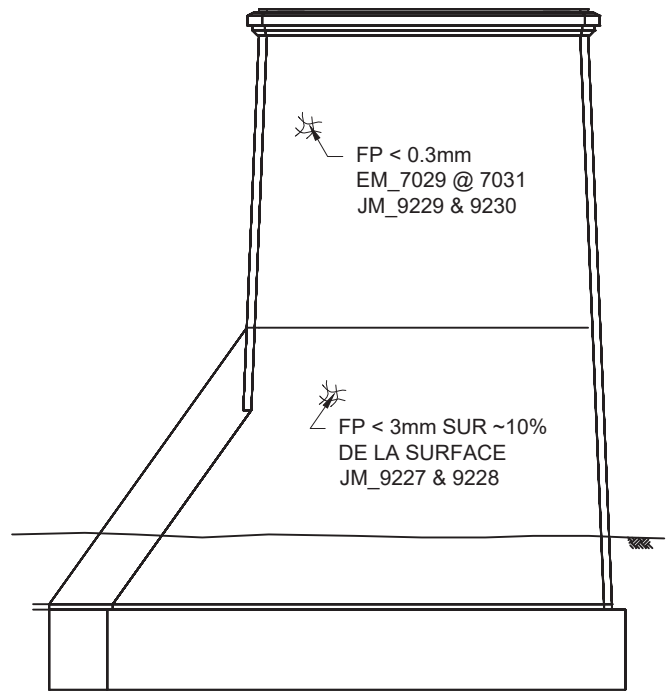


FACE AVAL



AMONT


ASSISE

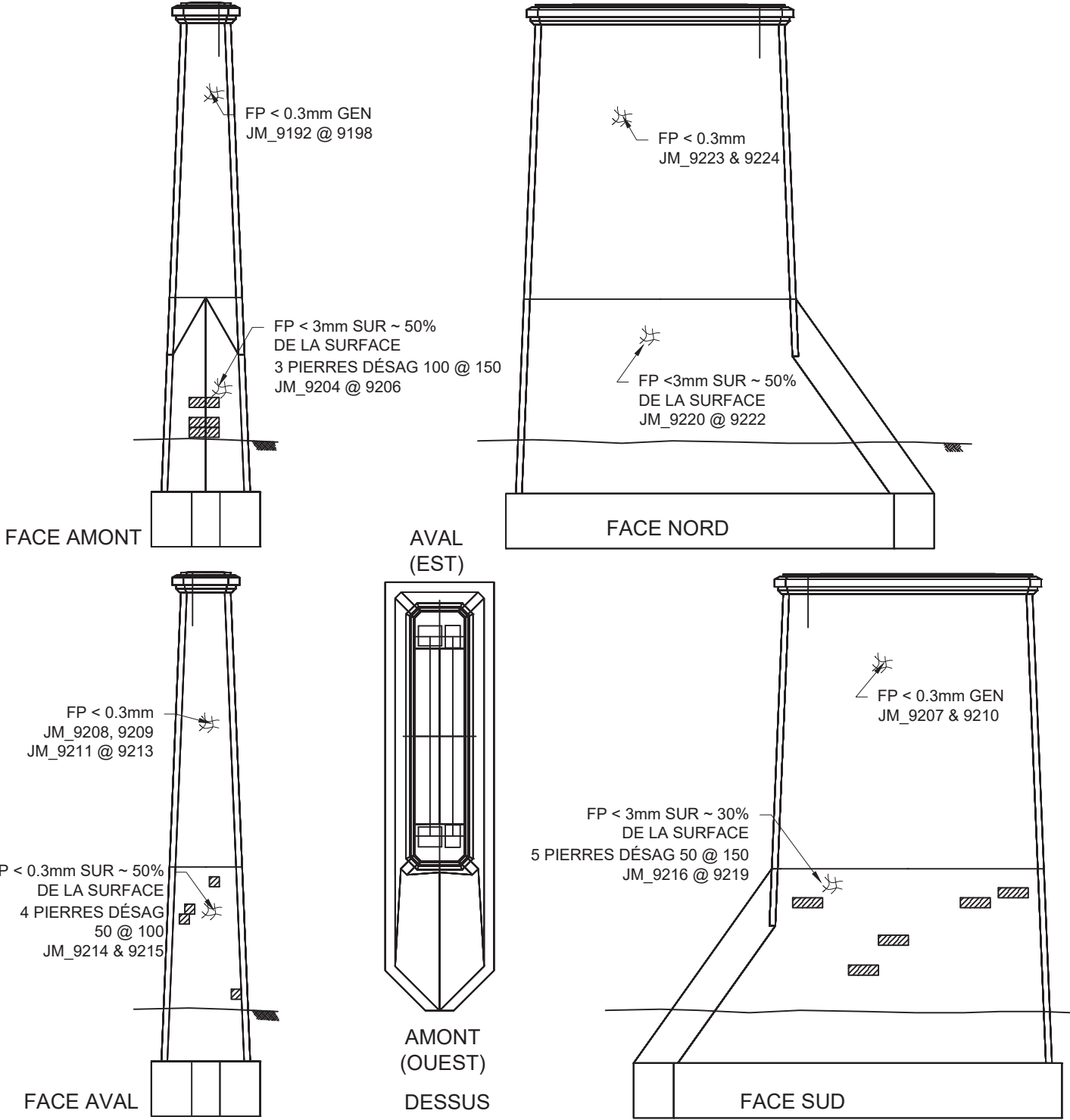


FACE SUD

COTES	A	B	C	D	CEC	COMMENTAIRES	PHOTOS	ACTIVITÉ
FÛT	70	30	0	0	4	ÉLÉMENT RÉPARÉ.		
ASSISE	100	0	0	0	4	ÉLÉMENT RÉPARÉ.		

FICHE D'INSPECTION DE LA STRUCTURE D'ACIER

SECTION: 6	AXE: 22	ÉLÉMENTS: PILE ET ASSISE	TYPE: PILE EN BÉTON
DATE: 2016-06-13		INSPECTION PAR: EM & JM	 1:350



COTES	A	B	C	D	CEC	COMMENTAIRES	PHOTOS	ACTIVITÉ
FÛT	55	40	2	3	4	DÉSAGRÉGATION DE 50 À 150mm SUR LES PIERRES. ÉLÉMENT RÉPARÉ.	JM_9218 & 9219	3411
ASSISE	100	0	0	0	4	ÉLÉMENT RÉPARÉ.		

---

## 5 PHOTOGRAPHIES DES INSPECTIONS ET RECOMMANDATIONS

La section suivante présente les photographies des éléments de la structure, lorsque requis.

Une photographie pour un élément a été prise lorsque sa cote de comportement (CEC) a une valeur de 1 ou de 2, que sa cote de matériau (CEM) comprend une valeur supérieure à 0% dans l'état de matériau en D ou qu'elle est supérieure à 20% à l'état en C, tel que spécifié au devis du présent contrat. En plus, une photographie a été prise pour un élément, lorsque jugé nécessaire par l'équipe d'inspecteurs, dans le but de justifier un changement de cote ou une modification de commentaire à l'inspection ou simplement afin d'illustrer une vue générale d'un élément à une travée. Une photographie a également été prise pour un élément jugé inaccessible (E.I) afin de justifier ce statut.



Axe: <b>Jacques-Cartier</b>		Section : <b>Section 6</b>		Structure : <b>Pont Jacques-Cartier</b>	
<b>Identification</b>					
Position longitudinale :					
Axe 19B					
Groupe :					
Unités de fondation					
Position transversale :					
--					
Élément :					
Colonne					
Localisation :					
Amont					
Cote CEC		Cote CEM (%)			
4		A	B	C	D
		100	0	0	0
Remarque / Observation					
Élément réparé.					
Numéro d'activité:				Numéro de photo: <b>JC_6_160613_JM_9245</b>	
Numéro de recommandation:					
<b>Identification</b>					
Position longitudinale :					
Axe 19B					
Groupe :					
Unités de fondation					
Position transversale :					
--					
Élément :					
Appareil d'appui - Mobile					
Localisation :					
Amont					
Cote CEC		Cote CEM (%)			
3		A	B	C	D
		60	40	0	0
Remarque / Observation					
Corrosion moyenne locale des surfaces.					
Numéro d'activité: <b>1051</b>				Numéro de photo: <b>JC_6_161116_EM_9735</b>	
Numéro de recommandation: <b>10187</b>					





Axe: <b>Jacques-Cartier</b>		Section : <b>Section 6</b>		Structure : <b>Pont Jacques-Cartier</b>	
<b>Identification</b>					
Position longitudinale :					
Axe 19B					
Groupe :					
Unités de fondation					
Position transversale :					
--					
Élément :					
Appareil d'appui - Mobile					
Localisation :					
Amont					
Cote CEC		Cote CEM (%)			
3		A	B	C	D
		60	40	0	0
Remarque / Observation					
Corrosion moyenne locale des surfaces.					
Numéro d'activité:				1051	
Numéro de recommandation:				10187	
<b>Identification</b>					
Position longitudinale :					
Axe 19B					
Groupe :					
Unités de fondation					
Position transversale :					
--					
Élément :					
Appareil d'appui - Mobile					
Localisation :					
Amont					
Cote CEC		Cote CEM (%)			
3		A	B	C	D
		60	40	0	0
Remarque / Observation					
Corrosion moyenne locale des surfaces.					
Numéro d'activité:				1051	
Numéro de recommandation:				10187	



Numéro de photo: **JC\_6\_161116\_EM\_9727**



Numéro de photo: **JC\_6\_161116\_EM\_9728**



Axe: <b>Jacques-Cartier</b>		Section: <b>Section 6</b>		Structure: <b>Pont Jacques-Cartier</b>	
<b>Identification</b>					
Position longitudinale : Axe 19B					
Groupe : Unités de fondation					
Position transversale : --					
Élément : Colonne					
Localisation : Aval					
Cote CEC		Cote CEM (%)			
4		A	B	C	D
		100	0	0	0
Remarque / Observation Élément réparé.					
Numéro d'activité:				Numéro de photo: <b>JC_6_160613_JM_9248</b>	
Numéro de recommandation:					
<b>Identification</b>					
Position longitudinale : Axe 19B					
Groupe : Unités de fondation					
Position transversale : --					
Élément : Appareil d'appui - Mobile					
Localisation : Aval					
Cote CEC		Cote CEM (%)			
3		A	B	C	D
		60	40	0	0
Remarque / Observation Corrosion moyenne locale des surfaces. Ancrages pliés.					
Numéro d'activité: 1051				Numéro de photo: <b>JC_6_161017_JM_2405</b>	
Numéro de recommandation: 10187					







Axe: <b>Jacques-Cartier</b>		Section : <b>Section 6</b>		Structure : <b>Pont Jacques-Cartier</b>	
<b>Identification</b>					
Position longitudinale : Axe 19B					
Groupe : Unités de fondation					
Position transversale : --					
Élément : Appareil d'appui - Mobile					
Localisation : Centre					
Cote CEC		Cote CEM (%)			
3		A	B	C	D
		60	40	0	0
Remarque / Observation Corrosion moyenne locale des surfaces. Ancrages pliés.					
Numéro d'activité:				1051	
Numéro de recommandation:				10187	
<b>Identification</b>					
Position longitudinale : Axe 19B					
Groupe : Unités de fondation					
Position transversale : --					
Élément : Appareil d'appui - Mobile					
Localisation : Centre					
Cote CEC		Cote CEM (%)			
3		A	B	C	D
		60	40	0	0
Remarque / Observation Corrosion moyenne locale des surfaces. Ancrages pliés.					
Numéro d'activité:				1051	
Numéro de recommandation:				10187	



2016-11-16 09:45

**Numéro de photo: JC\_6\_161116\_MB\_1768**

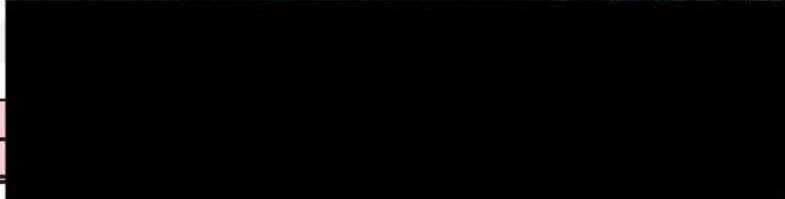


2016-11-16 09:45

**Numéro de photo: JC\_6\_161116\_MB\_1769**



Axe: <b>Jacques-Cartier</b>		Section : <b>Section 6</b>		Structure : <b>Pont Jacques-Cartier</b>	
<b>Identification</b>					
Position longitudinale : Travée 19B-20					
Groupe : --					
Position transversale : --					
Élément : --					
Localisation : --					
Cote CEC		Cote CEM (%)			
-		A	B	C	
		-	-	-	-
Remarque / Observation Vue générale					
Numéro d'activité:				Numéro de photo: <b>JC_6_160518_EM_6177</b>	
Numéro de recommandation:					
<b>Identification</b>					
Position longitudinale : Travée 19B-20					
Groupe : Structure d'acier					
Position transversale : Ferme amont					
Élément : Corde supérieure					
Localisation : U4-U6					
Cote CEC		Cote CEM (%)			
4		A	B	C	D
		98	0	0	2
Remarque / Observation Pertes de matériaux très importantes. Aucune activité requise.					
Numéro d'activité:				Numéro de photo: <b>JC_6_161108_MB_1580</b>	
Numéro de recommandation:					





Axe: <b>Jacques-Cartier</b>		Section : <b>Section 6</b>		Structure : <b>Pont Jacques-Cartier</b>	
<b>Identification</b>					
<b>Position longitudinale :</b>					
Travée 19B-20					
<b>Groupe :</b>					
Structure d'acier					
<b>Position transversale :</b>					
Ferme amont					
<b>Élément :</b>					
Corde supérieure					
<b>Localisation :</b>					
U4-U6					
<b>Cote CEC</b>		<b>Cote CEM (%)</b>			
4		<b>A</b>	<b>B</b>	<b>C</b>	<b>D</b>
		98	0	0	2
<b>Remarque / Observation</b>					
Pertes de matériaux très importantes. Aucune activité requise.					
Numéro d'activité:				Numéro de photo: <b>JC_6_161108_MB_1575</b>	
Numéro de recommandation:					
<b>Identification</b>					
<b>Position longitudinale :</b>					
Travée 19B-20					
<b>Groupe :</b>					
Structure d'acier					
<b>Position transversale :</b>					
Ferme amont					
<b>Élément :</b>					
Corde inférieure					
<b>Localisation :</b>					
L0-L2					
<b>Cote CEC</b>		<b>Cote CEM (%)</b>			
4		<b>A</b>	<b>B</b>	<b>C</b>	<b>D</b>
		96	1	2	1
<b>Remarque / Observation</b>					
Pertes de matériaux moyennes à très importantes. Déformation par corrosion. Aucune activité requise.					
Numéro d'activité:				Numéro de photo: <b>JC_6_161116_EM_9738</b>	
Numéro de recommandation:					





Axe: <b>Jacques-Cartier</b>		Section : <b>Section 6</b>		Structure : <b>Pont Jacques-Cartier</b>	
<b>Identification</b>					
Position longitudinale : Travée 19B-20					
Groupe : Structure d'acier					
Position transversale : Ferme amont					
Élément : Corde inférieure					
Localisation : L0-L2					
Cote CEC		Cote CEM (%)			
4		A	B	C	D
		96	1	2	1
<b>Remarque / Observation</b> Pertes de matériaux moyennes à très importantes. Déformation par corrosion. Aucune activité requise.					
Numéro d'activité:				Numéro de photo: <b>JC_6_161116_EM_9758</b>	
Numéro de recommandation:					
<b>Identification</b>					
Position longitudinale : Travée 19B-20					
Groupe : Structure d'acier					
Position transversale : Ferme amont					
Élément : Corde inférieure					
Localisation : L2-L4					
Cote CEC		Cote CEM (%)			
2		A	B	C	D
		91	5	2	2
<b>Remarque / Observation</b> Pertes de matériaux moyennes à très importantes. Perforations multiples. Déformation par corrosion. Réduction de la capacité de manière importante.					
Numéro d'activité: 3221				Numéro de photo: <b>JC_6_161116_EM_9795</b>	
Numéro de recommandation: 16010					





Axe: <b>Jacques-Cartier</b>		Section : <b>Section 6</b>		Structure : <b>Pont Jacques-Cartier</b>	
<b>Identification</b>					
<b>Position longitudinale :</b>					
Travée 19B-20					
<b>Groupe :</b>					
Structure d'acier					
<b>Position transversale :</b>					
Ferme amont					
<b>Élément :</b>					
Corde inférieure					
<b>Localisation :</b>					
L2-L4					
<b>Cote CEC</b>		<b>Cote CEM (%)</b>			
2		A	B	C	D
		91	5	2	2
<b>Remarque / Observation</b>					
Pertes de matériaux moyennes à très importantes. Perforations multiples. Déformation par corrosion. Réduction de la capacité de manière importante.					
Numéro d'activité:				3221	
Numéro de recommandation:				16010	
<b>Identification</b>					
<b>Position longitudinale :</b>					
Travée 19B-20					
<b>Groupe :</b>					
Structure d'acier					
<b>Position transversale :</b>					
Ferme amont					
<b>Élément :</b>					
Corde inférieure					
<b>Localisation :</b>					
L4-L6					
<b>Cote CEC</b>		<b>Cote CEM (%)</b>			
2		A	B	C	D
		93	2	2	3
<b>Remarque / Observation</b>					
Pertes de matériaux moyennes à très importantes. Perforations multiples. Déformation par corrosion. Réduction de la capacité de manière importante.					
Numéro d'activité:				3221	
Numéro de recommandation:				16010	



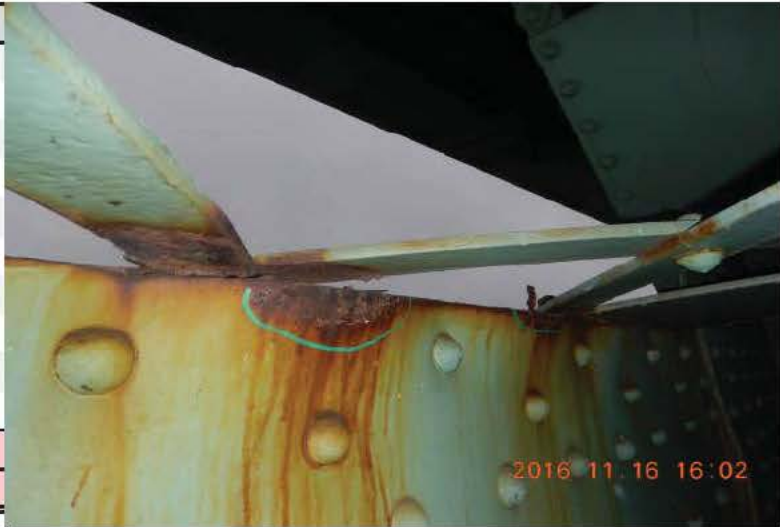
Numéro de photo: **JC\_6\_161116\_EM\_9789**



Numéro de photo: **JC\_6\_161116\_EM\_9845**



Axe: <b>Jacques-Cartier</b>		Section : <b>Section 6</b>		Structure : <b>Pont Jacques-Cartier</b>	
<b>Identification</b>					
<b>Position longitudinale :</b>					
Travée 19B-20					
<b>Groupe :</b>					
Structure d'acier					
<b>Position transversale :</b>					
Ferme amont					
<b>Élément :</b>					
Corde inférieure					
<b>Localisation :</b>					
L4-L6					
<b>Cote CEC</b>		<b>Cote CEM (%)</b>			
2		A	B	C	D
		93	2	2	3
<b>Remarque / Observation</b>					
Pertes de matériaux moyennes à très importantes. Perforations multiples. Déformation par corrosion. Réduction de la capacité de manière importante.					
Numéro d'activité:				3221	
Numéro de recommandation:				16010	
<b>Identification</b>					
<b>Position longitudinale :</b>					
Travée 19B-20					
<b>Groupe :</b>					
Structure d'acier					
<b>Position transversale :</b>					
Ferme amont					
<b>Élément :</b>					
Corde inférieure					
<b>Localisation :</b>					
L6-L8					
<b>Cote CEC</b>		<b>Cote CEM (%)</b>			
3		A	B	C	D
		85	5	5	5
<b>Remarque / Observation</b>					
Pertes de matériaux moyennes à très importantes. Déformation par corrosion. Réduction de la capacité de manière appréciable.					
Numéro d'activité:				3221	
Numéro de recommandation:				16010	





Axe: <b>Jacques-Cartier</b>		Section : <b>Section 6</b>		Structure : <b>Pont Jacques-Cartier</b>	
<b>Identification</b>					
<b>Position longitudinale :</b>					
Travée 19B-20					
<b>Groupe :</b>					
Structure d'acier					
<b>Position transversale :</b>					
Ferme amont					
<b>Élément :</b>					
Corde inférieure					
<b>Localisation :</b>					
L6-L8					
<b>Cote CEC</b>		<b>Cote CEM (%)</b>			
3		<b>A</b>	<b>B</b>	<b>C</b>	<b>D</b>
		85	5	5	5
<b>Remarque / Observation</b>					
Pertes de matériaux moyennes à très importantes. Déformation par corrosion. Réduction de la capacité de manière appréciable.					
Numéro d'activité:				3221	
Numéro de recommandation:				16010	
<b>Identification</b>					
<b>Position longitudinale :</b>					
Travée 19B-20					
<b>Groupe :</b>					
Structure d'acier					
<b>Position transversale :</b>					
Ferme amont					
<b>Élément :</b>					
Corde inférieure					
<b>Localisation :</b>					
L6-L8					
<b>Cote CEC</b>		<b>Cote CEM (%)</b>			
3		<b>A</b>	<b>B</b>	<b>C</b>	<b>D</b>
		85	5	5	5
<b>Remarque / Observation</b>					
Pertes de matériaux moyennes à très importantes. Déformation par corrosion. Réduction de la capacité de manière appréciable.					
Numéro d'activité:				3221	
Numéro de recommandation:				16010	



Numéro de photo: **JC\_6\_161117\_MB\_1877**



Numéro de photo: **JC\_6\_161117\_MB\_1878**



Axe: <b>Jacques-Cartier</b>		Section : <b>Section 6</b>		Structure : <b>Pont Jacques-Cartier</b>	
<b>Identification</b>					
<b>Position longitudinale :</b>					
Travée 19B-20					
<b>Groupe :</b>					
Structure d'acier					
<b>Position transversale :</b>					
Ferme amont					
<b>Élément :</b>					
Montant					
<b>Localisation :</b>					
LO-U0					
<b>Cote CEC</b>		<b>Cote CEM (%)</b>			
3		<b>A</b>	<b>B</b>	<b>C</b>	<b>D</b>
		96	1	2	1
<b>Remarque / Observation</b>					
Pertes de matériaux moyennes à très importantes. Déformation par corrosion. Élément renforcé. Réduction de la capacité d'environ 15%.					
				<b>Numéro de photo: JC_6_161116_EM_9733</b>	
<b>Numéro d'activité:</b>				3221	
<b>Numéro de recommandation:</b>				16010	
<b>Identification</b>					
<b>Position longitudinale :</b>					
Travée 19B-20					
<b>Groupe :</b>					
Structure d'acier					
<b>Position transversale :</b>					
Ferme amont					
<b>Élément :</b>					
Montant					
<b>Localisation :</b>					
LO-U0					
<b>Cote CEC</b>		<b>Cote CEM (%)</b>			
3		<b>A</b>	<b>B</b>	<b>C</b>	<b>D</b>
		96	1	2	1
<b>Remarque / Observation</b>					
Pertes de matériaux moyennes à très importantes. Déformation par corrosion. Élément renforcé. Réduction de la capacité d'environ 15%.					
				<b>Numéro de photo: JC_6_161116_EM_9741</b>	
<b>Numéro d'activité:</b>				3221	
<b>Numéro de recommandation:</b>				16010	







Axe: <b>Jacques-Cartier</b>		Section : <b>Section 6</b>		Structure : <b>Pont Jacques-Cartier</b>	
<b>Identification</b>					
Position longitudinale : Travée 19B-20					
Groupe : Structure d'acier					
Position transversale : Ferme amont					
Élément : Montant					
Localisation : L2-U2					
Cote CEC		Cote CEM (%)			
3		A	B	C	D
		97	1	1	1
<b>Remarque / Observation</b> Pertes de matériaux moyennes à très importantes. Déformation par corrosion. Réduction de la capacité d'environ 10%.					
Numéro d'activité:				3221	
Numéro de recommandation:				16010	
<b>Identification</b>					
Position longitudinale : Travée 19B-20					
Groupe : Structure d'acier					
Position transversale : Ferme amont					
Élément : Montant					
Localisation : L2-U2					
Cote CEC		Cote CEM (%)			
3		A	B	C	D
		97	1	1	1
<b>Remarque / Observation</b> Pertes de matériaux moyennes à très importantes. Déformation par corrosion. Réduction de la capacité d'environ 10%.					
Numéro d'activité:				3221	
Numéro de recommandation:				16010	





Axe: <b>Jacques-Cartier</b>		Section : <b>Section 6</b>		Structure : <b>Pont Jacques-Cartier</b>	
<b>Identification</b>					
<b>Position longitudinale :</b>					
Travée 19B-20					
<b>Groupe :</b>					
Structure d'acier					
<b>Position transversale :</b>					
Ferme amont					
<b>Élément :</b>					
Montant					
<b>Localisation :</b>					
L4-U4					
<b>Cote CEC</b>		<b>Cote CEM (%)</b>			
3		<b>A</b>	<b>B</b>	<b>C</b>	<b>D</b>
		97	1	1	1
<b>Remarque / Observation</b>					
Pertes de matériaux moyennes à très importantes. Perforation 50 x 200 mm. Déformation par corrosion. Réduction de la capacité d'environ 15%.					
Numéro d'activité:				3221	
Numéro de recommandation:				16010	
<b>Identification</b>					
<b>Position longitudinale :</b>					
Travée 19B-20					
<b>Groupe :</b>					
Structure d'acier					
<b>Position transversale :</b>					
Ferme amont					
<b>Élément :</b>					
Montant					
<b>Localisation :</b>					
L4-U4					
<b>Cote CEC</b>		<b>Cote CEM (%)</b>			
3		<b>A</b>	<b>B</b>	<b>C</b>	<b>D</b>
		97	1	1	1
<b>Remarque / Observation</b>					
Pertes de matériaux moyennes à très importantes. Perforation 50 x 200 mm. Déformation par corrosion. Réduction de la capacité d'environ 15%.					
Numéro d'activité:				3221	
Numéro de recommandation:				16010	





Axe: <b>Jacques-Cartier</b>		Section : <b>Section 6</b>		Structure : <b>Pont Jacques-Cartier</b>	
<b>Identification</b>					
Position longitudinale : Travée 19B-20					
Groupe : Structure d'acier					
Position transversale : Ferme amont					
Élément : Montant					
Localisation : L8-U8					
Cote CEC		Cote CEM (%)			
4		A	B	C	D
		99	0	0	1
<b>Remarque / Observation</b> Pertes de matériaux très importantes. Perforation 150 x 220 mm. Déformation par corrosion. Élément renforcé. Aucune activité requise.					
Numéro d'activité:				Numéro de photo: <b>JC_6_161123_MB_1890</b>	
Numéro de recommandation:					
<b>Identification</b>					
Position longitudinale : Travée 19B-20					
Groupe : Structure d'acier					
Position transversale : Ferme amont					
Élément : Montant					
Localisation : L8-U8					
Cote CEC		Cote CEM (%)			
4		A	B	C	D
		99	0	0	1
<b>Remarque / Observation</b> Pertes de matériaux très importantes. Perforation 150 x 220 mm. Déformation par corrosion. Élément renforcé. Aucune activité requise.					
Numéro d'activité:				Numéro de photo: <b>JC_6_161123_MB_1889</b>	
Numéro de recommandation:					



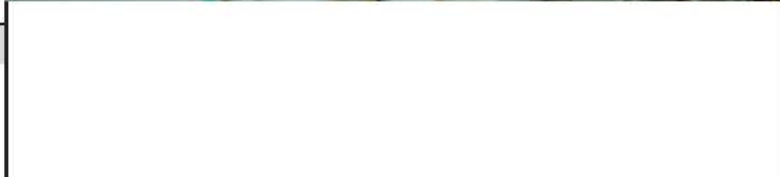


Axe: <b>Jacques-Cartier</b>		Section: <b>Section 6</b>		Structure: <b>Pont Jacques-Cartier</b>	
<b>Identification</b>					
Position longitudinale : Travée 19B-20					
Groupe : Structure d'acier					
Position transversale : Ferme amont					
Élément : Diagonale					
Localisation : U3-L4					
Cote CEC		Cote CEM (%)			
4		A	B	C	D
		97	1	1	1
<b>Remarque / Observation</b>					
Pertes de matériaux moyennes à très importantes. Déformation par corrosion. Aucune activité requise.					
Numéro d'activité:				Numéro de photo: <b>JC_6_161116_EM_9808</b>	
Numéro de recommandation:					
<b>Identification</b>					
Position longitudinale : Travée 19B-20					
Groupe : Structure d'acier					
Position transversale : Ferme amont					
Élément : Diagonale					
Localisation : U3-L4					
Cote CEC		Cote CEM (%)			
4		A	B	C	D
		97	1	1	1
<b>Remarque / Observation</b>					
Pertes de matériaux moyennes à très importantes. Déformation par corrosion. Aucune activité requise.					
Numéro d'activité:				Numéro de photo: <b>JC_6_161116_EM_9810</b>	
Numéro de recommandation:					





Axe: <b>Jacques-Cartier</b>		Section : <b>Section 6</b>		Structure : <b>Pont Jacques-Cartier</b>	
<b>Identification</b>					
<b>Position longitudinale :</b>					
Travée 19B-20					
<b>Groupe :</b>					
Structure d'acier					
<b>Position transversale :</b>					
Ferme amont					
<b>Élément :</b>					
Diagonale					
<b>Localisation :</b>					
U5-L6					
<b>Cote CEC</b>		<b>Cote CEM (%)</b>			
4		A	B	C	D
		96	1	1	2
<b>Remarque / Observation</b>					
Pertes de matériaux moyennes à très importantes. Perforations multiples.					
Numéro d'activité:				3221	
Numéro de recommandation:				16014	
<b>Identification</b>					
<b>Position longitudinale :</b>					
Travée 19B-20					
<b>Groupe :</b>					
Structure d'acier					
<b>Position transversale :</b>					
Ferme amont					
<b>Élément :</b>					
Diagonale					
<b>Localisation :</b>					
U5-L6					
<b>Cote CEC</b>		<b>Cote CEM (%)</b>			
4		A	B	C	D
		96	1	1	2
<b>Remarque / Observation</b>					
Pertes de matériaux moyennes à très importantes. Perforations multiples.					
Numéro d'activité:				3221	
Numéro de recommandation:				16014	



Numéro de photo: **JC\_6\_161116\_EM\_9855**



Numéro de photo: **JC\_6\_161116\_EM\_9857**



Axe: <b>Jacques-Cartier</b>		Section : <b>Section 6</b>		Structure : <b>Pont Jacques-Cartier</b>	
<b>Identification</b>					
<b>Position longitudinale :</b>					
Travée 19B-20					
<b>Groupe :</b>					
Structure d'acier					
<b>Position transversale :</b>					
Ferme amont					
<b>Élément :</b>					
Diagonale					
<b>Localisation :</b>					
U7-L8					
<b>Cote CEC</b>		<b>Cote CEM (%)</b>			
3		<b>A</b>	<b>B</b>	<b>C</b>	<b>D</b>
		72	10	10	8
<b>Remarque / Observation</b>					
Pertes de matériaux moyennes à très importantes. Perforation ø50 mm. Déformation par corrosion. Réduction de la capacité d'environ 15%.					
Numéro d'activité:				3221	
Numéro de recommandation:				16010	
<b>Identification</b>					
<b>Position longitudinale :</b>					
Travée 19B-20					
<b>Groupe :</b>					
Structure d'acier					
<b>Position transversale :</b>					
Ferme amont					
<b>Élément :</b>					
Diagonale					
<b>Localisation :</b>					
U7-L8					
<b>Cote CEC</b>		<b>Cote CEM (%)</b>			
3		<b>A</b>	<b>B</b>	<b>C</b>	<b>D</b>
		72	10	10	8
<b>Remarque / Observation</b>					
Pertes de matériaux moyennes à très importantes. Perforation ø50 mm. Déformation par corrosion. Réduction de la capacité d'environ 15%.					
Numéro d'activité:				3221	
Numéro de recommandation:				16010	



Numéro de photo: **JC\_6\_161117\_MB\_1865**



Numéro de photo: **JC\_6\_161117\_MB\_1862**



Axe: <b>Jacques-Cartier</b>		Section : <b>Section 6</b>		Structure : <b>Pont Jacques-Cartier</b>	
<b>Identification</b>					
<b>Position longitudinale :</b>					
Travée 19B-20					
<b>Groupe :</b>					
Structure d'acier					
<b>Position transversale :</b>					
Ferme amont					
<b>Élément :</b>					
Diagonale					
<b>Localisation :</b>					
U7-L8					
<b>Cote CEC</b>		<b>Cote CEM (%)</b>			
3		A	B	C	D
		72	10	10	8
<b>Remarque / Observation</b>					
Pertes de matériaux moyennes à très importantes. Perforation ø50 mm. Déformation par corrosion. Réduction de la capacité d'environ 15%.					
Numéro d'activité:				3221	
Numéro de recommandation:				16010	
<b>Identification</b>					
<b>Position longitudinale :</b>					
Travée 19B-20					
<b>Groupe :</b>					
Structure d'acier					
<b>Position transversale :</b>					
Ferme amont					
<b>Élément :</b>					
Assemblage supérieur					
<b>Localisation :</b>					
U8					
<b>Cote CEC</b>		<b>Cote CEM (%)</b>			
1		A	B	C	D
		88	2	5	5
<b>Remarque / Observation</b>					
PDMx moy. à très imp.. Perfo.s ø5 et 15 mm. Def. par corr. Appuis glissant pour U0-U1 (travée 20-21): réduction de la cap. d'environ 35%.					
Numéro d'activité:				3221	
Numéro de recommandation:				16010	
Numéro de photo:				JC_6_161117_MB_1858	
Numéro de photo:				JC_6_161109_EM_9523	



Axe: <b>Jacques-Cartier</b>		Section : <b>Section 6</b>		Structure : <b>Pont Jacques-Cartier</b>	
<b>Identification</b>					
<b>Position longitudinale :</b>					
Travée 19B-20					
<b>Groupe :</b>					
Structure d'acier					
<b>Position transversale :</b>					
Ferme amont					
<b>Élément :</b>					
Assemblage supérieur					
<b>Localisation :</b>					
U8					
<b>Cote CEC</b>		<b>Cote CEM (%)</b>			
1		A	B	C	D
		88	2	5	5
<b>Remarque / Observation</b>					
PDMx moy. à très imp.. Perfo.s ø5 et 15 mm. Def. par corr. Appuis glissant pour U0-U1 (travée 20-21): réduction de la cap. d'environ 35%.					
Numéro d'activité:				3221	
Numéro de recommandation:				16010	
<b>Identification</b>					
<b>Position longitudinale :</b>					
Travée 19B-20					
<b>Groupe :</b>					
Structure d'acier					
<b>Position transversale :</b>					
Ferme amont					
<b>Élément :</b>					
Assemblage inférieur					
<b>Localisation :</b>					
L0					
<b>Cote CEC</b>		<b>Cote CEM (%)</b>			
4		A	B	C	D
		97	0	3	0
<b>Remarque / Observation</b>					
Pertes de matériaux importantes. Déformation par corrosion. Élément renforcé. Aucune activité requise.					
Numéro d'activité:					
Numéro de recommandation:					







Axe: <b>Jacques-Cartier</b>		Section : <b>Section 6</b>		Structure : <b>Pont Jacques-Cartier</b>	
<b>Identification</b>					
<b>Position longitudinale :</b>					
Travée 19B-20					
<b>Groupe :</b>					
Structure d'acier					
<b>Position transversale :</b>					
Ferme amont					
<b>Élément :</b>					
Assemblage inférieur					
<b>Localisation :</b>					
L0					
<b>Cote CEC</b>		<b>Cote CEM (%)</b>			
4		A	B	C	D
		97	0	3	0
<b>Remarque / Observation</b>					
Pertes de matériaux importantes. Déformation par corrosion. Élément renforcé. Aucune activité requise.					
Numéro d'activité:				Numéro de photo: <b>JC_6_161116_EM_9730</b>	
Numéro de recommandation:					
<b>Identification</b>					
<b>Position longitudinale :</b>					
Travée 19B-20					
<b>Groupe :</b>					
Structure d'acier					
<b>Position transversale :</b>					
Ferme amont					
<b>Élément :</b>					
Assemblage inférieur					
<b>Localisation :</b>					
L2					
<b>Cote CEC</b>		<b>Cote CEM (%)</b>			
2		A	B	C	D
		95	0	3	2
<b>Remarque / Observation</b>					
Pertes de matériaux importantes à très importantes. Réduction de la capacité d'environ 25%.					
Numéro d'activité: 3221				Numéro de photo: <b>JC_6_161116_EM_9765</b>	
Numéro de recommandation: 16010					





Axe: <b>Jacques-Cartier</b>		Section : <b>Section 6</b>		Structure : <b>Pont Jacques-Cartier</b>	
<b>Identification</b>					
<b>Position longitudinale :</b>					
Travée 19B-20					
<b>Groupe :</b>					
Structure d'acier					
<b>Position transversale :</b>					
Ferme amont					
<b>Élément :</b>					
Assemblage inférieur					
<b>Localisation :</b>					
L2					
<b>Cote CEC</b>		<b>Cote CEM (%)</b>			
2		<b>A</b>	<b>B</b>	<b>C</b>	<b>D</b>
		95	0	3	2
<b>Remarque / Observation</b>					
Pertes de matériaux importantes à très importantes. Réduction de la capacité d'environ 25%.					
				<b>Numéro de photo: JC_6_161116_EM_9769</b>	
<b>Numéro d'activité:</b>				3221	
<b>Numéro de recommandation:</b>				16010	
<b>Identification</b>					
<b>Position longitudinale :</b>					
Travée 19B-20					
<b>Groupe :</b>					
Structure d'acier					
<b>Position transversale :</b>					
Ferme amont					
<b>Élément :</b>					
Assemblage inférieur					
<b>Localisation :</b>					
L4					
<b>Cote CEC</b>		<b>Cote CEM (%)</b>			
3		<b>A</b>	<b>B</b>	<b>C</b>	<b>D</b>
		96	1	2	1
<b>Remarque / Observation</b>					
Pertes de matériaux moyennes à très importantes. Réduction de la capacité d'environ 15%.					
				<b>Numéro de photo: JC_6_161116_EM_9814</b>	
<b>Numéro d'activité:</b>				3221	
<b>Numéro de recommandation:</b>				16010	





Axe: <b>Jacques-Cartier</b>		Section : <b>Section 6</b>		Structure : <b>Pont Jacques-Cartier</b>	
<b>Identification</b>					
<b>Position longitudinale :</b>					
Travée 19B-20					
<b>Groupe :</b>					
Structure d'acier					
<b>Position transversale :</b>					
Ferme amont					
<b>Élément :</b>					
Assemblage inférieur					
<b>Localisation :</b>					
L4					
<b>Cote CEC</b>		<b>Cote CEM (%)</b>			
3		A	B	C	D
		96	1	2	1
<b>Remarque / Observation</b>					
Pertes de matériaux moyennes à très importantes. Réduction de la capacité d'environ 15%.					
Numéro d'activité:				3221	
Numéro de recommandation:				16010	
<b>Identification</b>					
<b>Position longitudinale :</b>					
Travée 19B-20					
<b>Groupe :</b>					
Structure d'acier					
<b>Position transversale :</b>					
Ferme amont					
<b>Élément :</b>					
Assemblage inférieur					
<b>Localisation :</b>					
L6					
<b>Cote CEC</b>		<b>Cote CEM (%)</b>			
2		A	B	C	D
		94	0	3	3
<b>Remarque / Observation</b>					
Pertes de matériaux importantes à très importantes. Réduction de la capacité d'environ 25%.					
Numéro d'activité:				3221	
Numéro de recommandation:				16010	





Axe: <b>Jacques-Cartier</b>		Section : <b>Section 6</b>		Structure : <b>Pont Jacques-Cartier</b>	
<b>Identification</b>					
<b>Position longitudinale :</b>					
Travée 19B-20					
<b>Groupe :</b>					
Structure d'acier					
<b>Position transversale :</b>					
Ferme amont					
<b>Élément :</b>					
Assemblage inférieur					
<b>Localisation :</b>					
L6					
<b>Cote CEC</b>		<b>Cote CEM (%)</b>			
2		A	B	C	D
		94	0	3	3
<b>Remarque / Observation</b>					
Pertes de matériaux importantes à très importantes. Réduction de la capacité d'environ 25%.					
				Numéro de photo: <b>JC_6_161116_EM_9854</b>	
Numéro d'activité: <b>3221</b>					
Numéro de recommandation: <b>16010</b>					
<b>Identification</b>					
<b>Position longitudinale :</b>					
Travée 19B-20					
<b>Groupe :</b>					
Structure d'acier					
<b>Position transversale :</b>					
Ferme amont					
<b>Élément :</b>					
Assemblage inférieur					
<b>Localisation :</b>					
L6					
<b>Cote CEC</b>		<b>Cote CEM (%)</b>			
2		A	B	C	D
		94	0	3	3
<b>Remarque / Observation</b>					
Pertes de matériaux importantes à très importantes. Réduction de la capacité d'environ 25%.					
				Numéro de photo: <b>JC_6_161116_EM_9862</b>	
Numéro d'activité: <b>3221</b>					
Numéro de recommandation: <b>16010</b>					





Axe: <b>Jacques-Cartier</b>		Section : <b>Section 6</b>		Structure : <b>Pont Jacques-Cartier</b>	
<b>Identification</b>					
Position longitudinale :					
Travée 19B-20					
Groupe :					
Structure d'acier					
Position transversale :					
Ferme amont					
Élément :					
Assemblage inférieur					
Localisation :					
L6					
Cote CEC		Cote CEM (%)			
2		A	B	C	D
		94	0	3	3
Remarque / Observation					
Pertes de matériaux importantes à très importantes. Réduction de la capacité d'environ 25%.					
Numéro d'activité:				3221	
Numéro de recommandation:				16010	
<b>Identification</b>					
Position longitudinale :					
Travée 19B-20					
Groupe :					
Structure d'acier					
Position transversale :					
Ferme amont					
Élément :					
Assemblage inférieur					
Localisation :					
L8					
Cote CEC		Cote CEM (%)			
4		A	B	C	D
		94	2	2	2
Remarque / Observation					
Pertes de matériaux moyennes à très importantes. Élément renforcé. Aucune activité requise.					
Numéro d'activité:					
Numéro de recommandation:					





Axe: <b>Jacques-Cartier</b>		Section : <b>Section 6</b>		Structure : <b>Pont Jacques-Cartier</b>	
<b>Identification</b>					
<b>Position longitudinale :</b>					
Travée 19B-20					
<b>Groupe :</b>					
Structure d'acier					
<b>Position transversale :</b>					
Ferme amont					
<b>Élément :</b>					
Assemblage inférieur					
<b>Localisation :</b>					
L8					
<b>Cote CEC</b>		<b>Cote CEM (%)</b>			
4		<b>A</b>	<b>B</b>	<b>C</b>	<b>D</b>
		94	2	2	2
<b>Remarque / Observation</b>					
Pertes de matériaux moyennes à très importantes. Élément renforcé. Aucune activité requise.					
Numéro d'activité:				Numéro de photo: <b>JC_6_161123_MB_1886</b>	
Numéro de recommandation:					
<b>Identification</b>					
<b>Position longitudinale :</b>					
Travée 19B-20					
<b>Groupe :</b>					
Structure d'acier					
<b>Position transversale :</b>					
Ferme centrale					
<b>Élément :</b>					
Corde supérieure					
<b>Localisation :</b>					
U6-U8					
<b>Cote CEC</b>		<b>Cote CEM (%)</b>			
4		<b>A</b>	<b>B</b>	<b>C</b>	<b>D</b>
		97	1	1	1
<b>Remarque / Observation</b>					
Perforation $\phi$ 10mm. Déformation par corrosion.					
Numéro d'activité: 3221				Numéro de photo: <b>JC_6_161109_EM_9560</b>	
Numéro de recommandation: 16014					





Axe: <b>Jacques-Cartier</b>		Section : <b>Section 6</b>		Structure : <b>Pont Jacques-Cartier</b>	
<b>Identification</b>					
<b>Position longitudinale :</b>					
Travée 19B-20					
<b>Groupe :</b>					
Structure d'acier					
<b>Position transversale :</b>					
Ferme centrale					
<b>Élément :</b>					
Corde inférieure					
<b>Localisation :</b>					
L0-L2					
<b>Cote CEC</b>		<b>Cote CEM (%)</b>			
4		<b>A</b>	<b>B</b>	<b>C</b>	<b>D</b>
		96	2	1	1
<b>Remarque / Observation</b>					
Pertes de matériaux moyennes à très importantes. Déformation par corrosion. Aucune activité requise.					
Numéro d'activité:				Numéro de photo: <b>JC_6_161116_MB_1763</b>	
Numéro de recommandation:					
<b>Identification</b>					
<b>Position longitudinale :</b>					
Travée 19B-20					
<b>Groupe :</b>					
Structure d'acier					
<b>Position transversale :</b>					
Ferme centrale					
<b>Élément :</b>					
Corde inférieure					
<b>Localisation :</b>					
L2-L4					
<b>Cote CEC</b>		<b>Cote CEM (%)</b>			
4		<b>A</b>	<b>B</b>	<b>C</b>	<b>D</b>
		94	3	3	0
<b>Remarque / Observation</b>					
Pertes de matériaux moyennes à importantes. Déformation par corrosion. Aucune activité requise.					
Numéro d'activité:				Numéro de photo: <b>JC_6_161116_MB_1785</b>	
Numéro de recommandation:					





Axe: <b>Jacques-Cartier</b>		Section : <b>Section 6</b>		Structure : <b>Pont Jacques-Cartier</b>	
<b>Identification</b>					
<b>Position longitudinale :</b>					
Travée 19B-20					
<b>Groupe :</b>					
Structure d'acier					
<b>Position transversale :</b>					
Ferme centrale					
<b>Élément :</b>					
Corde inférieure					
<b>Localisation :</b>					
L4-L6					
<b>Cote CEC</b>		<b>Cote CEM (%)</b>			
4		<b>A</b>	<b>B</b>	<b>C</b>	<b>D</b>
		95	2	2	1
<b>Remarque / Observation</b>					
Pertes de matériaux moyennes à très importantes. Déformation par corrosion. Élément renforcé. Aucune activité requise.					
Numéro d'activité:				Numéro de photo: <b>JC_6_161116_MB_1800</b>	
Numéro de recommandation:					
<b>Identification</b>					
<b>Position longitudinale :</b>					
Travée 19B-20					
<b>Groupe :</b>					
Structure d'acier					
<b>Position transversale :</b>					
Ferme centrale					
<b>Élément :</b>					
Corde inférieure					
<b>Localisation :</b>					
L4-L6					
<b>Cote CEC</b>		<b>Cote CEM (%)</b>			
4		<b>A</b>	<b>B</b>	<b>C</b>	<b>D</b>
		95	2	2	1
<b>Remarque / Observation</b>					
Pertes de matériaux moyennes à très importantes. Déformation par corrosion. Élément renforcé. Aucune activité requise.					
Numéro d'activité:				Numéro de photo: <b>JC_6_161116_MB_1799</b>	
Numéro de recommandation:					







Axe: <b>Jacques-Cartier</b>		Section : <b>Section 6</b>		Structure : <b>Pont Jacques-Cartier</b>	
<b>Identification</b>					
Position longitudinale : Travée 19B-20					
Groupe : Structure d'acier					
Position transversale : Ferme centrale					
Élément : Corde inférieure					
Localisation : L6-L8					
Cote CEC		Cote CEM (%)			
2		A B C D			
		93 3 3 1			
Remarque / Observation Pertes de matériaux moyennes à très importantes. Déformation par corrosion. Réduction de la capacité d'environ 25%.					
Numéro d'activité:				3221	
Numéro de recommandation:				16010	
<b>Identification</b>					
Position longitudinale : Travée 19B-20					
Groupe : Structure d'acier					
Position transversale : Ferme centrale					
Élément : Corde inférieure					
Localisation : L6-L8					
Cote CEC		Cote CEM (%)			
2		A B C D			
		93 3 3 1			
Remarque / Observation Pertes de matériaux moyennes à très importantes. Déformation par corrosion. Réduction de la capacité d'environ 25%.					
Numéro d'activité:				3221	
Numéro de recommandation:				16010	



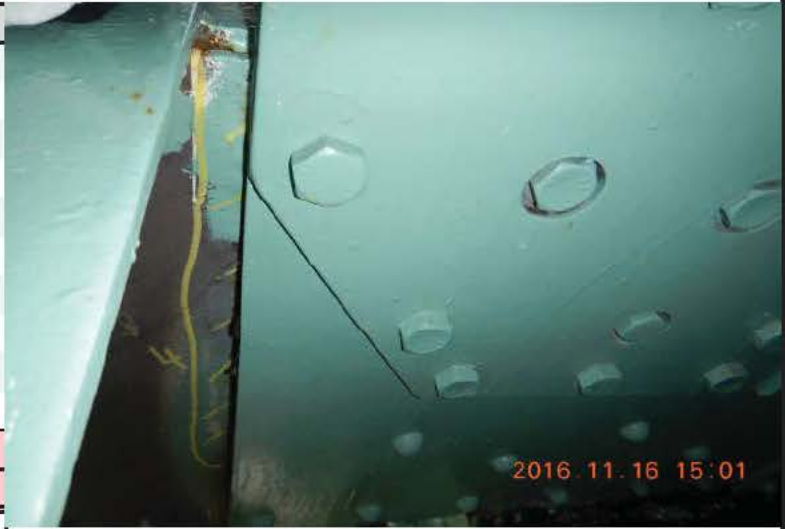
Numéro de photo: **JC\_6\_161116\_MB\_1818**



Numéro de photo: **JC\_6\_161116\_MB\_1820**



Axe: <b>Jacques-Cartier</b>		Section : <b>Section 6</b>		Structure : <b>Pont Jacques-Cartier</b>	
<b>Identification</b>					
Position longitudinale : Travée 19B-20					
Groupe : Structure d'acier					
Position transversale : Ferme centrale					
Élément : Corde inférieure					
Localisation : L6-L8					
Cote CEC		Cote CEM (%)			
2		A	B	C	D
		93	3	3	1
Remarque / Observation Pertes de matériaux moyennes à très importantes. Déformation par corrosion. Réduction de la capacité d'environ 25%.					
Numéro de photo:				JC_6_161116_MB_1819	
Numéro d'activité:		3221			
Numéro de recommandation:		16010			
<b>Identification</b>					
Position longitudinale : Travée 19B-20					
Groupe : Structure d'acier					
Position transversale : Ferme centrale					
Élément : Diagonale					
Localisation : U7-L8					
Cote CEC		Cote CEM (%)			
4		A	B	C	D
		97	1	1	1
Remarque / Observation Pertes de matériaux moyennes à très importantes. Aucune activité requise.					
Numéro de photo:				JC_6_161117_MB_1826	
Numéro d'activité:					
Numéro de recommandation:					





Axe: <b>Jacques-Cartier</b>		Section: <b>Section 6</b>		Structure: <b>Pont Jacques-Cartier</b>	
<b>Identification</b>					
Position longitudinale : Travée 19B-20					
Groupe : Structure d'acier					
Position transversale : Ferme centrale					
Élément : Diagonale					
Localisation : U7-L8					
Cote CEC		Cote CEM (%)			
4		A	B	C	D
		97	1	1	1
<b>Remarque / Observation</b> Pertes de matériaux moyennes à très importantes. Aucune activité requise.					
Numéro d'activité:				Numéro de photo: <b>JC_6_161117_MB_1827</b>	
Numéro de recommandation:					
<b>Identification</b>					
Position longitudinale : Travée 19B-20					
Groupe : Structure d'acier					
Position transversale : Ferme centrale					
Élément : Assemblage supérieur					
Localisation : U8					
Cote CEC		Cote CEM (%)			
4		A	B	C	D
		95	1	2	2
<b>Remarque / Observation</b> Pertes de matériaux moyennes à très importantes. 2 perforations ø5 mm.					
Numéro d'activité: <b>3221</b>				Numéro de photo: <b>JC_6_161109_EM_9559</b>	
Numéro de recommandation: <b>16010</b>					





Axe: <b>Jacques-Cartier</b>		Section : <b>Section 6</b>		Structure : <b>Pont Jacques-Cartier</b>	
<b>Identification</b>					
<b>Position longitudinale :</b>					
Travée 19B-20					
<b>Groupe :</b>					
Structure d'acier					
<b>Position transversale :</b>					
Ferme centrale					
<b>Élément :</b>					
Assemblage supérieur					
<b>Localisation :</b>					
U8					
<b>Cote CEC</b>		<b>Cote CEM (%)</b>			
4		<b>A</b>	<b>B</b>	<b>C</b>	<b>D</b>
		95	1	2	2
<b>Remarque / Observation</b>					
Pertes de matériaux moyennes à très importantes. 2 perforations ø5 mm.					
				<b>Numéro de photo: JC_6_161109_EM_9558</b>	
		<b>Numéro d'activité: 3221</b>			
		<b>Numéro de recommandation: 16010</b>			
<b>Identification</b>					
<b>Position longitudinale :</b>					
Travée 19B-20					
<b>Groupe :</b>					
Structure d'acier					
<b>Position transversale :</b>					
Ferme centrale					
<b>Élément :</b>					
Assemblage inférieur					
<b>Localisation :</b>					
L6					
<b>Cote CEC</b>		<b>Cote CEM (%)</b>			
4		<b>A</b>	<b>B</b>	<b>C</b>	<b>D</b>
		100	0	0	0
<b>Remarque / Observation</b>					
Élément renforcé.					
				<b>Numéro de photo: JC_6_161116_MB_1804</b>	
		<b>Numéro d'activité:</b>			
		<b>Numéro de recommandation:</b>			





Axe: <b>Jacques-Cartier</b>		Section : <b>Section 6</b>		Structure : <b>Pont Jacques-Cartier</b>	
<b>Identification</b>					
Position longitudinale : Travée 19B-20					
Groupe : Structure d'acier					
Position transversale : Ferme centrale					
Élément : Assemblage inférieur					
Localisation : L8					
Cote CEC		Cote CEM (%)			
4		A	B	C	D
		97	1	1	1
<b>Remarque / Observation</b>					
Pertes de matériaux moyennes à très importantes. Déformation par corrosion. Élément renforcé. Aucune activité requise.					
Numéro d'activité:				Numéro de photo: <b>JC_6_161117_MB_1832</b>	
Numéro de recommandation:					
<b>Identification</b>					
Position longitudinale : Travée 19B-20					
Groupe : Structure d'acier					
Position transversale : Ferme centrale					
Élément : Assemblage inférieur					
Localisation : L8					
Cote CEC		Cote CEM (%)			
4		A	B	C	D
		97	1	1	1
<b>Remarque / Observation</b>					
Pertes de matériaux moyennes à très importantes. Déformation par corrosion. Élément renforcé. Aucune activité requise.					
Numéro d'activité:				Numéro de photo: <b>JC_6_161117_MB_1836</b>	
Numéro de recommandation:					





Axe: <b>Jacques-Cartier</b>		Section : <b>Section 6</b>		Structure : <b>Pont Jacques-Cartier</b>	
<b>Identification</b>					
<b>Position longitudinale :</b>					
Travée 19B-20					
<b>Groupe :</b>					
Structure d'acier					
<b>Position transversale :</b>					
Ferme aval					
<b>Élément :</b>					
Corde supérieure					
<b>Localisation :</b>					
U0-U2					
<b>Cote CEC</b>		<b>Cote CEM (%)</b>			
4		A	B	C	D
		95	3	1	1
<b>Remarque / Observation</b>					
Pertes de matériaux moyennes à très importantes. Perforation 30 x 30 mm. Déformation par corrosion.					
Numéro d'activité:				3221	
Numéro de recommandation:				16014	
<b>Identification</b>					
<b>Position longitudinale :</b>					
Travée 19B-20					
<b>Groupe :</b>					
Structure d'acier					
<b>Position transversale :</b>					
Ferme aval					
<b>Élément :</b>					
Corde supérieure					
<b>Localisation :</b>					
U0-U2					
<b>Cote CEC</b>		<b>Cote CEM (%)</b>			
4		A	B	C	D
		95	3	1	1
<b>Remarque / Observation</b>					
Pertes de matériaux moyennes à très importantes. Perforation 30 x 30 mm. Déformation par corrosion.					
Numéro d'activité:				3221	
Numéro de recommandation:				16014	





Axe: <b>Jacques-Cartier</b>		Section : <b>Section 6</b>		Structure : <b>Pont Jacques-Cartier</b>	
<b>Identification</b>					
<b>Position longitudinale :</b>					
Travée 19B-20					
<b>Groupe :</b>					
Structure d'acier					
<b>Position transversale :</b>					
Ferme aval					
<b>Élément :</b>					
Corde supérieure					
<b>Localisation :</b>					
U4-U6					
<b>Cote CEC</b>		<b>Cote CEM (%)</b>			
4		<b>A</b>	<b>B</b>	<b>C</b>	<b>D</b>
		95	3	1	1
<b>Remarque / Observation</b>					
Pertes de matériaux moyennes à très importantes. Déformation par corrosion.					
				<b>Numéro de photo: JC_6_161108_MB_1557</b>	
<b>Numéro d'activité:</b>				3221	
<b>Numéro de recommandation:</b>				16014	
<b>Identification</b>					
<b>Position longitudinale :</b>					
Travée 19B-20					
<b>Groupe :</b>					
Structure d'acier					
<b>Position transversale :</b>					
Ferme aval					
<b>Élément :</b>					
Corde supérieure					
<b>Localisation :</b>					
U4-U6					
<b>Cote CEC</b>		<b>Cote CEM (%)</b>			
4		<b>A</b>	<b>B</b>	<b>C</b>	<b>D</b>
		95	3	1	1
<b>Remarque / Observation</b>					
Pertes de matériaux moyennes à très importantes. Déformation par corrosion.					
				<b>Numéro de photo: JC_6_161108_MB_1564</b>	
<b>Numéro d'activité:</b>				3221	
<b>Numéro de recommandation:</b>				16014	





Axe: <b>Jacques-Cartier</b>		Section : <b>Section 6</b>		Structure : <b>Pont Jacques-Cartier</b>	
<b>Identification</b>					
Position longitudinale : Travée 19B-20					
Groupe : Structure d'acier					
Position transversale : Ferme aval					
Élément : Corde inférieure					
Localisation : LO-L2					
Cote CEC		Cote CEM (%)			
3		A	B	C	D
		87	1	2	10
Remarque / Observation Pertes de matériaux moyennes à très importantes. Perforation généralisée d'une plaque de liaison. Déformation par corrosion. Réduction de la capacité d'acier de 15%					
Numéro d'activité:		3221			
Numéro de recommandation:		16010			
<b>Identification</b>					
Position longitudinale : Travée 19B-20					
Groupe : Structure d'acier					
Position transversale : Ferme aval					
Élément : Corde inférieure					
Localisation : LO-L2					
Cote CEC		Cote CEM (%)			
3		A	B	C	D
		87	1	2	10
Remarque / Observation Pertes de matériaux moyennes à très importantes. Perforation généralisée d'une plaque de liaison. Déformation par corrosion. Réduction de la capacité d'acier de 15%					
Numéro d'activité:		3221			
Numéro de recommandation:		16010			



Numéro de photo: **JC\_6\_161017\_JM\_2437**



Numéro de photo: **JC\_6\_161017\_JM\_2454**





Axe: <b>Jacques-Cartier</b>		Section : <b>Section 6</b>		Structure : <b>Pont Jacques-Cartier</b>	
<b>Identification</b>					
<b>Position longitudinale :</b>					
Travée 19B-20					
<b>Groupe :</b>					
Structure d'acier					
<b>Position transversale :</b>					
Ferme aval					
<b>Élément :</b>					
Corde inférieure					
<b>Localisation :</b>					
L0-L2					
<b>Cote CEC</b>		<b>Cote CEM (%)</b>			
3		<b>A</b>	<b>B</b>	<b>C</b>	<b>D</b>
		87	1	2	10
<b>Remarque / Observation</b>					
Pertes de matériaux moyennes à très importantes. Perforation généralisée d'une plaque de liaison. Déformation par corrosion. Réduction de la capacité d'acier de 15%					
Numéro d'activité:				3221	
Numéro de recommandation:				16010	
<b>Identification</b>					
<b>Position longitudinale :</b>					
Travée 19B-20					
<b>Groupe :</b>					
Structure d'acier					
<b>Position transversale :</b>					
Ferme aval					
<b>Élément :</b>					
Corde inférieure					
<b>Localisation :</b>					
L2-L4					
<b>Cote CEC</b>		<b>Cote CEM (%)</b>			
4		<b>A</b>	<b>B</b>	<b>C</b>	<b>D</b>
		96	1	1	2
<b>Remarque / Observation</b>					
Pertes de matériaux moyennes à très importantes. Déformation par corrosion. Aucune activité requise.					
Numéro d'activité:					
Numéro de recommandation:					



Numéro de photo: **JC\_6\_161017\_JM\_2435**



Numéro de photo: **JC\_6\_161018\_JM\_2517**

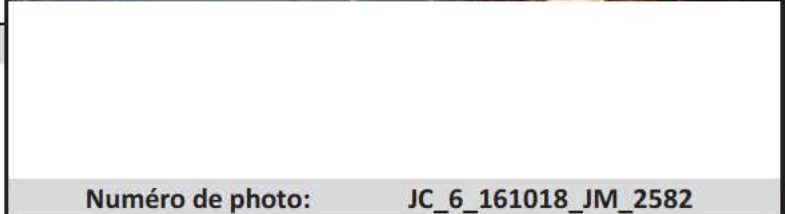


Axe: <b>Jacques-Cartier</b>		Section : <b>Section 6</b>		Structure : <b>Pont Jacques-Cartier</b>	
<b>Identification</b>					
<b>Position longitudinale :</b>					
Travée 19B-20					
<b>Groupe :</b>					
Structure d'acier					
<b>Position transversale :</b>					
Ferme aval					
<b>Élément :</b>					
Corde inférieure					
<b>Localisation :</b>					
L2-L4					
<b>Cote CEC</b>		<b>Cote CEM (%)</b>			
4		<b>A</b>	<b>B</b>	<b>C</b>	<b>D</b>
		96	1	1	2
<b>Remarque / Observation</b>					
Pertes de matériaux moyennes à très importantes. Déformation par corrosion. Aucune activité requise.					
Numéro d'activité:					
Numéro de recommandation:					
<b>Identification</b>					
<b>Position longitudinale :</b>					
Travée 19B-20					
<b>Groupe :</b>					
Structure d'acier					
<b>Position transversale :</b>					
Ferme aval					
<b>Élément :</b>					
Corde inférieure					
<b>Localisation :</b>					
L4-L6					
<b>Cote CEC</b>		<b>Cote CEM (%)</b>			
3		<b>A</b>	<b>B</b>	<b>C</b>	<b>D</b>
		90	1	1	8
<b>Remarque / Observation</b>					
Pertes de matériaux moyennes à très importantes. Déformation par corrosion. Perforations ø5 à 20 mm. Élément renforcé.					
Numéro d'activité:					
Numéro de recommandation:					





Axe: <b>Jacques-Cartier</b>		Section : <b>Section 6</b>		Structure : <b>Pont Jacques-Cartier</b>	
<b>Identification</b>					
<b>Position longitudinale :</b>					
Travée 19B-20					
<b>Groupe :</b>					
Structure d'acier					
<b>Position transversale :</b>					
Ferme aval					
<b>Élément :</b>					
Corde inférieure					
<b>Localisation :</b>					
L4-L6					
<b>Cote CEC</b>		<b>Cote CEM (%)</b>			
3		<b>A</b>	<b>B</b>	<b>C</b>	<b>D</b>
		90	1	1	8
<b>Remarque / Observation</b>					
Pertes de matériaux moyennes à très importantes. Déformation par corrosion. Perforations ø5 à 20 mm. Élément renforcé.					
Numéro d'activité:				3221	
Numéro de recommandation:				16010	
<b>Identification</b>					
<b>Position longitudinale :</b>					
Travée 19B-20					
<b>Groupe :</b>					
Structure d'acier					
<b>Position transversale :</b>					
Ferme aval					
<b>Élément :</b>					
Corde inférieure					
<b>Localisation :</b>					
L4-L6					
<b>Cote CEC</b>		<b>Cote CEM (%)</b>			
3		<b>A</b>	<b>B</b>	<b>C</b>	<b>D</b>
		90	1	1	8
<b>Remarque / Observation</b>					
Pertes de matériaux moyennes à très importantes. Déformation par corrosion. Perforations ø5 à 20 mm. Élément renforcé.					
Numéro d'activité:				3221	
Numéro de recommandation:				16010	



Numéro de photo: **JC\_6\_161018\_JM\_2582**

Numéro d'activité: 3221  
Numéro de recommandation: 16010



Numéro de photo: **JC\_6\_161018\_JM\_2588**

Numéro d'activité: 3221  
Numéro de recommandation: 16010



Axe: <b>Jacques-Cartier</b>		Section : <b>Section 6</b>		Structure : <b>Pont Jacques-Cartier</b>	
<b>Identification</b>					
<b>Position longitudinale :</b>					
Travée 19B-20					
<b>Groupe :</b>					
Structure d'acier					
<b>Position transversale :</b>					
Ferme aval					
<b>Élément :</b>					
Corde inférieure					
<b>Localisation :</b>					
L4-L6					
<b>Cote CEC</b>		<b>Cote CEM (%)</b>			
3		<b>A</b>	<b>B</b>	<b>C</b>	<b>D</b>
		90	1	1	8
<b>Remarque / Observation</b>					
Pertes de matériaux moyennes à très importantes. Déformation par corrosion. Perforations $\varnothing 5$ à 20 mm. Élément renforcé.					
Numéro d'activité:				3221	
Numéro de recommandation:				16010	
<b>Identification</b>					
<b>Position longitudinale :</b>					
Travée 19B-20					
<b>Groupe :</b>					
Structure d'acier					
<b>Position transversale :</b>					
Ferme aval					
<b>Élément :</b>					
Corde inférieure					
<b>Localisation :</b>					
L6-L8					
<b>Cote CEC</b>		<b>Cote CEM (%)</b>			
4		<b>A</b>	<b>B</b>	<b>C</b>	<b>D</b>
		95	1	1	3
<b>Remarque / Observation</b>					
Pertes de matériaux moyennes à très importantes. Perforation $\varnothing 20$ mm. Déformation par impact. Déformation par corrosion.					
Numéro d'activité:				3221	
Numéro de recommandation:				16010	





Axe: <b>Jacques-Cartier</b>		Section : <b>Section 6</b>		Structure : <b>Pont Jacques-Cartier</b>	
<b>Identification</b>					
<b>Position longitudinale :</b>					
Travée 19B-20					
<b>Groupe :</b>					
Structure d'acier					
<b>Position transversale :</b>					
Ferme aval					
<b>Élément :</b>					
Corde inférieure					
<b>Localisation :</b>					
L6-L8					
<b>Cote CEC</b>		<b>Cote CEM (%)</b>			
4		<b>A</b>	<b>B</b>	<b>C</b>	<b>D</b>
		95	1	1	3
<b>Remarque / Observation</b>					
Pertes de matériaux moyennes à très importantes. Perforation ø20 mm. Déformation par impact. Déformation par corrosion.					
				<b>Numéro de photo: JC_6_161123_JM_2632</b>	
<b>Numéro d'activité:</b>				3221	
<b>Numéro de recommandation:</b>				16010	
<b>Identification</b>					
<b>Position longitudinale :</b>					
Travée 19B-20					
<b>Groupe :</b>					
Structure d'acier					
<b>Position transversale :</b>					
Ferme aval					
<b>Élément :</b>					
Montant					
<b>Localisation :</b>					
L0-U0					
<b>Cote CEC</b>		<b>Cote CEM (%)</b>			
4		<b>A</b>	<b>B</b>	<b>C</b>	<b>D</b>
		94	1	1	4
<b>Remarque / Observation</b>					
Pertes de matériaux moyennes à très importantes. Perforation 150 x 200 mm. Réduction de la capacité d'environ 15%.					
				<b>Numéro de photo: JC_6_161017_JM_2418</b>	
<b>Numéro d'activité:</b>				3221	
<b>Numéro de recommandation:</b>				16010	



Axe: <b>Jacques-Cartier</b>		Section : <b>Section 6</b>		Structure : <b>Pont Jacques-Cartier</b>	
<b>Identification</b>					
<b>Position longitudinale :</b>					
Travée 19B-20					
<b>Groupe :</b>					
Structure d'acier					
<b>Position transversale :</b>					
Ferme aval					
<b>Élément :</b>					
Montant					
<b>Localisation :</b>					
LO-UO					
<b>Cote CEC</b>		<b>Cote CEM (%)</b>			
4		A	B	C	D
		94	1	1	4
<b>Remarque / Observation</b>					
Pertes de matériaux moyennes à très importantes. Perforation 150 x 200 mm. Réduction de la capacité d'environ 15%.					
				Numéro de photo: <b>JC_6_161017_JM_2423</b>	
		Numéro d'activité: <b>3221</b>			
		Numéro de recommandation: <b>16010</b>			
<b>Identification</b>					
<b>Position longitudinale :</b>					
Travée 19B-20					
<b>Groupe :</b>					
Structure d'acier					
<b>Position transversale :</b>					
Ferme aval					
<b>Élément :</b>					
Montant					
<b>Localisation :</b>					
LO-UO					
<b>Cote CEC</b>		<b>Cote CEM (%)</b>			
4		A	B	C	D
		94	1	1	4
<b>Remarque / Observation</b>					
Pertes de matériaux moyennes à très importantes. Perforation 150 x 200 mm. Réduction de la capacité d'environ 15%.					
				Numéro de photo: <b>JC_6_161017_JM_2425</b>	
		Numéro d'activité: <b>3221</b>			
		Numéro de recommandation: <b>16010</b>			





Axe: <b>Jacques-Cartier</b>		Section : <b>Section 6</b>		Structure : <b>Pont Jacques-Cartier</b>	
<b>Identification</b>					
Position longitudinale : Travée 19B-20					
Groupe : Structure d'acier					
Position transversale : Ferme aval					
Élément : Montant					
Localisation : L4-U4					
Cote CEC		Cote CEM (%)			
4		A	B	C	D
		98	0	1	1
Remarque / Observation Pertes de matériaux importantes à très importantes. Perforation 50 x 200 mm. Aucune activité requise.					
Numéro d'activité:				Numéro de photo: <b>JC_6_161018_JM_2554</b>	
Numéro de recommandation:					
<b>Identification</b>					
Position longitudinale : Travée 19B-20					
Groupe : Structure d'acier					
Position transversale : Ferme aval					
Élément : Montant					
Localisation : L4-U4					
Cote CEC		Cote CEM (%)			
4		A	B	C	D
		98	0	1	1
Remarque / Observation Pertes de matériaux importantes à très importantes. Perforation 50 x 200 mm. Aucune activité requise.					
Numéro d'activité:				Numéro de photo: <b>JC_6_161018_JM_2552</b>	
Numéro de recommandation:					





Axe: <b>Jacques-Cartier</b>		Section : <b>Section 6</b>		Structure : <b>Pont Jacques-Cartier</b>	
<b>Identification</b>					
<b>Position longitudinale :</b>					
Travée 19B-20					
<b>Groupe :</b>					
Structure d'acier					
<b>Position transversale :</b>					
Ferme aval					
<b>Élément :</b>					
Montant					
<b>Localisation :</b>					
L6-U6					
<b>Cote CEC</b>		<b>Cote CEM (%)</b>			
4		A	B	C	D
		98	0	0	2
<b>Remarque / Observation</b>					
Pertes de matériaux très importantes. Perforation 400 x 200 mm.					
				Numéro de photo: <b>JC_6_161123_JM_2662</b>	
Numéro d'activité: <b>3221</b>					
Numéro de recommandation: <b>16010</b>					
<b>Identification</b>					
<b>Position longitudinale :</b>					
Travée 19B-20					
<b>Groupe :</b>					
Structure d'acier					
<b>Position transversale :</b>					
Ferme aval					
<b>Élément :</b>					
Montant					
<b>Localisation :</b>					
L6-U6					
<b>Cote CEC</b>		<b>Cote CEM (%)</b>			
4		A	B	C	D
		98	0	0	2
<b>Remarque / Observation</b>					
Pertes de matériaux très importantes. Perforation 400 x 200 mm.					
				Numéro de photo: <b>JC_6_161123_JM_2664</b>	
Numéro d'activité: <b>3221</b>					
Numéro de recommandation: <b>16010</b>					







Axe: <b>Jacques-Cartier</b>		Section : <b>Section 6</b>		Structure : <b>Pont Jacques-Cartier</b>	
<b>Identification</b>					
Position longitudinale : Travée 19B-20					
Groupe : Structure d'acier					
Position transversale : Ferme aval					
Élément : Montant					
Localisation : L8-U8					
Cote CEC		Cote CEM (%)			
4		A	B	C	D
		99	0	0	1
Remarque / Observation Perforation 100 x 200 mm. Aucune activité requise.					
Numéro d'activité:				Numéro de photo: <b>JC_6_161123_JM_2726</b>	
Numéro de recommandation:					
<b>Identification</b>					
Position longitudinale : Travée 19B-20					
Groupe : Structure d'acier					
Position transversale : Ferme aval					
Élément : Montant					
Localisation : L8-U8					
Cote CEC		Cote CEM (%)			
4		A	B	C	D
		99	0	0	1
Remarque / Observation Perforation 100 x 200 mm. Aucune activité requise.					
Numéro d'activité:				Numéro de photo: <b>JC_6_161123_JM_2722</b>	
Numéro de recommandation:					





<b>Axe:</b>	<b>Jacques-Cartier</b>	<b>Section :</b>	<b>Section 6</b>	<b>Structure :</b>	<b>Pont Jacques-Cartier</b>
<b>Identification</b>					
<b>Position longitudinale :</b>					
Travée 19B-20					
<b>Groupe :</b>					
Structure d'acier					
<b>Position transversale :</b>					
Ferme aval					
<b>Élément :</b>					
Diagonale					
<b>Localisation :</b>					
L2-U3					
<b>Cote CEC</b>		<b>Cote CEM (%)</b>			
4		A	B	C	D
		98	0	1	1
<b>Remarque / Observation</b>					
Pertes de matériaux importantes à très importantes. Aucune activité requise.					
<b>Numéro d'activité:</b>					
<b>Numéro de recommandation:</b>					
<b>Identification</b>					
<b>Position longitudinale :</b>					
Travée 19B-20					
<b>Groupe :</b>					
Structure d'acier					
<b>Position transversale :</b>					
Ferme aval					
<b>Élément :</b>					
Diagonale					
<b>Localisation :</b>					
L2-U3					
<b>Cote CEC</b>		<b>Cote CEM (%)</b>			
4		A	B	C	D
		98	0	1	1
<b>Remarque / Observation</b>					
Pertes de matériaux importantes à très importantes. Aucune activité requise.					
<b>Numéro d'activité:</b>					
<b>Numéro de recommandation:</b>					





Axe: <b>Jacques-Cartier</b>		Section: <b>Section 6</b>		Structure: <b>Pont Jacques-Cartier</b>	
<b>Identification</b>					
Position longitudinale : Travée 19B-20					
Groupe : Structure d'acier					
Position transversale : Ferme aval					
Élément : Diagonale					
Localisation : U3-L4					
Cote CEC		Cote CEM (%)			
4		A	B	C	
		99	0	0	1
<b>Remarque / Observation</b> Perte de matériaux très importante. Aucune activité requise.					
Numéro d'activité:				Numéro de photo: <b>JC_6_161018_JM_2533</b>	
Numéro de recommandation:					
<b>Identification</b>					
Position longitudinale : Travée 19B-20					
Groupe : Structure d'acier					
Position transversale : Ferme aval					
Élément : Diagonale					
Localisation : U3-L4					
Cote CEC		Cote CEM (%)			
4		A	B	C	D
		99	0	0	1
<b>Remarque / Observation</b> Perte de matériaux très importante. Aucune activité requise.					
Numéro d'activité:				Numéro de photo: <b>JC_6_161018_JM_2534</b>	
Numéro de recommandation:					





Axe: <b>Jacques-Cartier</b>		Section : <b>Section 6</b>		Structure : <b>Pont Jacques-Cartier</b>	
<b>Identification</b>					
Position longitudinale : Travée 19B-20					
Groupe : Structure d'acier					
Position transversale : Ferme aval					
Élément : Diagonale					
Localisation : L4-U5					
Cote CEC		Cote CEM (%)			
4		A	B	C	D
		97	1	1	1
Remarque / Observation Pertes de matériaux moyennes à très importantes. Perforation $\varnothing$ 40 mm.					
				Numéro de photo: <b>JC_6_161018_JM_2564</b>	
		Numéro d'activité: <b>3221</b>			
		Numéro de recommandation: <b>16014</b>			
<b>Identification</b>					
Position longitudinale : Travée 19B-20					
Groupe : Structure d'acier					
Position transversale : Ferme aval					
Élément : Diagonale					
Localisation : U5-L6					
Cote CEC		Cote CEM (%)			
4		A	B	C	D
		97	1	1	1
Remarque / Observation Pertes de matériaux moyennes à très importantes. Perforation $\varnothing$ 15 mm.					
				Numéro de photo: <b>JC_6_161018_JM_2612</b>	
		Numéro d'activité: <b>3221</b>			
		Numéro de recommandation: <b>16014</b>			





Axe: <b>Jacques-Cartier</b>		Section: <b>Section 6</b>		Structure: <b>Pont Jacques-Cartier</b>	
<b>Identification</b>					
Position longitudinale : Travée 19B-20					
Groupe : Structure d'acier					
Position transversale : Ferme aval					
Élément : Diagonale					
Localisation : U5-L6					
Cote CEC		Cote CEM (%)			
4		A	B	C	D
		97	1	1	1
<b>Remarque / Observation</b> Pertes de matériaux moyennes à très importantes. Perforation ø15 mm.					
Numéro d'activité:				3221	
Numéro de recommandation:				16014	
<b>Identification</b>					
Position longitudinale : Travée 19B-20					
Groupe : Structure d'acier					
Position transversale : Ferme aval					
Élément : Diagonale					
Localisation : L6-U7					
Cote CEC		Cote CEM (%)			
4		A	B	C	D
		98	0	1	1
<b>Remarque / Observation</b> Pertes de matériaux importantes à très importantes. Aucune activité requise.					
Numéro d'activité:					
Numéro de recommandation:					





Axe: <b>Jacques-Cartier</b>		Section : <b>Section 6</b>		Structure : <b>Pont Jacques-Cartier</b>	
<b>Identification</b>					
<b>Position longitudinale :</b> Travée 19B-20					
<b>Groupe :</b> Structure d'acier					
<b>Position transversale :</b> Ferme aval					
<b>Élément :</b> Diagonale					
<b>Localisation :</b> L6-U7					
<b>Cote CEC</b>		<b>Cote CEM (%)</b>			
4		A	B	C	D
		98	0	1	1
<b>Remarque / Observation</b> Pertes de matériaux importantes à très importantes. Aucune activité requise.					
Numéro d'activité:				Numéro de photo: <b>JC_6_161123_JM_2676</b>	
Numéro de recommandation:					
<b>Identification</b>					
<b>Position longitudinale :</b> Travée 19B-20					
<b>Groupe :</b> Structure d'acier					
<b>Position transversale :</b> Ferme aval					
<b>Élément :</b> Assemblage supérieur					
<b>Localisation :</b> U0					
<b>Cote CEC</b>		<b>Cote CEM (%)</b>			
3		A	B	C	D
		88	1	1	10
<b>Remarque / Observation</b> Pertes de matériaux moyennes à très importantes. Déformation par corrosion. Réduction de la capacité d'environ 15%.					
Numéro d'activité: <b>3221</b>				Numéro de photo: <b>JC_6_161017_JM_2428</b>	
Numéro de recommandation: <b>16010</b>					





Axe: <b>Jacques-Cartier</b>		Section: <b>Section 6</b>		Structure: <b>Pont Jacques-Cartier</b>	
<b>Identification</b>					
Position longitudinale : Travée 19B-20					
Groupe : Structure d'acier					
Position transversale : Ferme aval					
Élément : Assemblage supérieur					
Localisation : U0					
Cote CEC		Cote CEM (%)			
3		A	B	C	D
		88	1	1	10
Remarque / Observation Pertes de matériaux moyennes à très importantes. Déformation par corrosion. Réduction de la capacité d'environ 15%.					
Numéro d'activité:				3221	
Numéro de recommandation:				16010	
<b>Identification</b>					
Position longitudinale : Travée 19B-20					
Groupe : Structure d'acier					
Position transversale : Ferme aval					
Élément : Assemblage inférieur					
Localisation : L0					
Cote CEC		Cote CEM (%)			
3		A	B	C	D
		75	2	8	15
Remarque / Observation Pertes de matériaux moyennes à très importantes. Déformation par corrosion. Réduction de la capacité d'environ 15%.					
Numéro d'activité:				3221	
Numéro de recommandation:				16010	

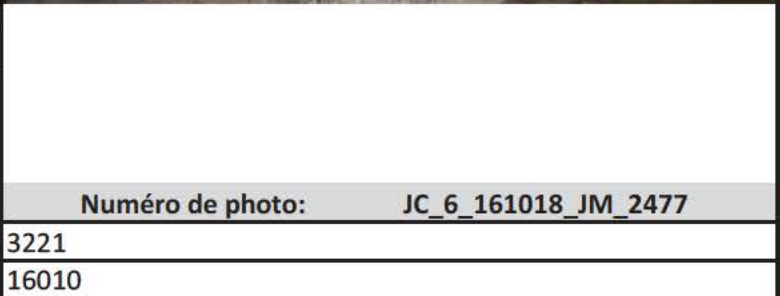
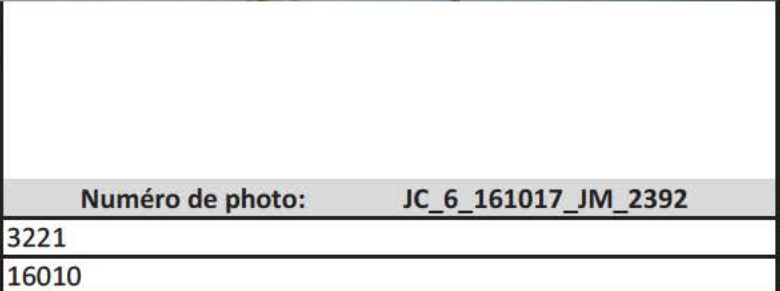
Numéro de photo: **JC\_6\_161017\_JM\_2432**

Cote CEC		Cote CEM (%)			
3		A	B	C	D
		75	2	8	15
Remarque / Observation Pertes de matériaux moyennes à très importantes. Déformation par corrosion. Réduction de la capacité d'environ 15%.					
Numéro d'activité:				3221	
Numéro de recommandation:				16010	

Numéro de photo: **JC\_6\_161017\_JM\_2403**



Axe: <b>Jacques-Cartier</b>		Section : <b>Section 6</b>		Structure : <b>Pont Jacques-Cartier</b>	
<b>Identification</b>					
Position longitudinale : Travée 19B-20					
Groupe : Structure d'acier					
Position transversale : Ferme aval					
Élément : Assemblage inférieur					
Localisation : L0					
Cote CEC		Cote CEM (%)			
3		A	B	C	D
		75	2	8	15
Remarque / Observation Pertes de matériaux moyennes à très importantes. Déformation par corrosion. Réduction de la capacité d'environ 15%.					
Numéro d'activité:				3221	
Numéro de recommandation:				16010	
<b>Identification</b>					
Position longitudinale : Travée 19B-20					
Groupe : Structure d'acier					
Position transversale : Ferme aval					
Élément : Assemblage inférieur					
Localisation : L2					
Cote CEC		Cote CEM (%)			
2		A	B	C	D
		85	1	4	10
Remarque / Observation Pertes de matériaux moyennes à très importantes. Réduction de la capacité d'environ 20%.					
Numéro d'activité:				3221	
Numéro de recommandation:				16010	







Axe: <b>Jacques-Cartier</b>		Section : <b>Section 6</b>		Structure : <b>Pont Jacques-Cartier</b>	
<b>Identification</b>					
<b>Position longitudinale :</b>					
Travée 19B-20					
<b>Groupe :</b>					
Structure d'acier					
<b>Position transversale :</b>					
Ferme aval					
<b>Élément :</b>					
Assemblage inférieur					
<b>Localisation :</b>					
L2					
<b>Cote CEC</b>		<b>Cote CEM (%)</b>			
2		A	B	C	D
		85	1	4	10
<b>Remarque / Observation</b>					
Pertes de matériaux moyennes à très importantes. Réduction de la capacité d'environ 20%.					
				<b>Numéro de photo: JC_6_161018_JM_2475</b>	
				Numéro d'activité: 3221	
				Numéro de recommandation: 16010	
<b>Identification</b>					
<b>Position longitudinale :</b>					
Travée 19B-20					
<b>Groupe :</b>					
Structure d'acier					
<b>Position transversale :</b>					
Ferme aval					
<b>Élément :</b>					
Assemblage inférieur					
<b>Localisation :</b>					
L2					
<b>Cote CEC</b>		<b>Cote CEM (%)</b>			
2		A	B	C	D
		85	1	4	10
<b>Remarque / Observation</b>					
Pertes de matériaux moyennes à très importantes. Réduction de la capacité d'environ 20%.					
				<b>Numéro de photo: JC_6_161018_JM_2476</b>	
				Numéro d'activité: 3221	
				Numéro de recommandation: 16010	





Axe: <b>Jacques-Cartier</b>		Section : <b>Section 6</b>		Structure : <b>Pont Jacques-Cartier</b>	
<b>Identification</b>					
Position longitudinale : Travée 19B-20					
Groupe : Structure d'acier					
Position transversale : Ferme aval					
Élément : Assemblage inférieur					
Localisation : L4					
Cote CEC		Cote CEM (%)			
2		A	B	C	D
		94	1	2	3
Remarque / Observation Pertes de matériaux moyennes à très importantes. Déformation par corrosion. Réduction de la capacité d'environ 25%.					
Numéro d'activité:				3221	
Numéro de recommandation:				16010	
<b>Identification</b>					
Position longitudinale : Travée 19B-20					
Groupe : Structure d'acier					
Position transversale : Ferme aval					
Élément : Assemblage inférieur					
Localisation : L4					
Cote CEC		Cote CEM (%)			
2		A	B	C	D
		94	1	2	3
Remarque / Observation Pertes de matériaux moyennes à très importantes. Déformation par corrosion. Réduction de la capacité d'environ 25%.					
Numéro d'activité:				3221	
Numéro de recommandation:				16010	





Axe: <b>Jacques-Cartier</b>		Section : <b>Section 6</b>		Structure : <b>Pont Jacques-Cartier</b>	
<b>Identification</b>					
<b>Position longitudinale :</b>					
Travée 19B-20					
<b>Groupe :</b>					
Structure d'acier					
<b>Position transversale :</b>					
Ferme aval					
<b>Élément :</b>					
Assemblage inférieur					
<b>Localisation :</b>					
L4					
<b>Cote CEC</b>		<b>Cote CEM (%)</b>			
2		A	B	C	D
		94	1	2	3
<b>Remarque / Observation</b>					
Pertes de matériaux moyennes à très importantes. Déformation par corrosion. Réduction de la capacité d'environ 25%.					
Numéro d'activité:				3221	
Numéro de recommandation:				16010	
<b>Identification</b>					
<b>Position longitudinale :</b>					
Travée 19B-20					
<b>Groupe :</b>					
Structure d'acier					
<b>Position transversale :</b>					
Ferme aval					
<b>Élément :</b>					
Assemblage inférieur					
<b>Localisation :</b>					
L6					
<b>Cote CEC</b>		<b>Cote CEM (%)</b>			
1		A	B	C	D
		80	5	5	10
<b>Remarque / Observation</b>					
Pertes de matériaux moyennes à très importantes. Réduction de la capacité d'environ 30%.					
Numéro d'activité:				3221	
Numéro de recommandation:				16010	





Axe: <b>Jacques-Cartier</b>		Section : <b>Section 6</b>		Structure : <b>Pont Jacques-Cartier</b>	
<b>Identification</b>					
Position longitudinale : Travée 19B-20					
Groupe : Structure d'acier					
Position transversale : Ferme aval					
Élément : Assemblage inférieur					
Localisation : L6					
Cote CEC		Cote CEM (%)			
1		A	B	C	D
		80	5	5	10
Remarque / Observation Pertes de matériaux moyennes à très importantes. Réduction de la capacité d'environ 30%.					
Numéro d'activité:				3221	
Numéro de recommandation:				16010	
<b>Identification</b>					
Position longitudinale : Travée 19B-20					
Groupe : Structure d'acier					
Position transversale : Ferme aval					
Élément : Assemblage inférieur					
Localisation : L6					
Cote CEC		Cote CEM (%)			
1		A	B	C	D
		80	5	5	10
Remarque / Observation Pertes de matériaux moyennes à très importantes. Réduction de la capacité d'environ 30%.					
Numéro d'activité:				3221	
Numéro de recommandation:				16010	





Axe: Jacques-Cartier		Section : Section 6		Structure : Pont Jacques-Cartier	
<b>Identification</b>					
<b>Position longitudinale :</b>					
Travée 19B-20					
<b>Groupe :</b>					
Structure d'acier					
<b>Position transversale :</b>					
Ferme aval					
<b>Élément :</b>					
Assemblage inférieur					
<b>Localisation :</b>					
L6					
<b>Cote CEC</b>		<b>Cote CEM (%)</b>			
1		A	B	C	D
		80	5	5	10
<b>Remarque / Observation</b>					
Pertes de matériaux moyennes à très importantes. Réduction de la capacité d'environ 30%.					
				<b>Numéro de photo: JC_6_161018_JM_2623</b>	
				Numéro d'activité: 3221	
				Numéro de recommandation: 16010	
<b>Identification</b>					
<b>Position longitudinale :</b>					
Travée 19B-20					
<b>Groupe :</b>					
Structure d'acier					
<b>Position transversale :</b>					
Ferme aval					
<b>Élément :</b>					
Assemblage inférieur					
<b>Localisation :</b>					
L8					
<b>Cote CEC</b>		<b>Cote CEM (%)</b>			
2		A	B	C	D
		94	1	2	3
<b>Remarque / Observation</b>					
Pertes de matériaux moyennes à très importantes. Réduction de la capacité d'environ 25%.					
				<b>Numéro de photo: JC_6_161123_JM_2712</b>	
				Numéro d'activité: 3221	
				Numéro de recommandation: 16010	





Axe: <b>Jacques-Cartier</b>		Section : <b>Section 6</b>		Structure : <b>Pont Jacques-Cartier</b>	
<b>Identification</b>					
<b>Position longitudinale :</b>					
Travée 19B-20					
<b>Groupe :</b>					
Structure d'acier					
<b>Position transversale :</b>					
Ferme aval					
<b>Élément :</b>					
Assemblage inférieur					
<b>Localisation :</b>					
L8					
<b>Cote CEC</b>		<b>Cote CEM (%)</b>			
2		A	B	C	D
		94	1	2	3
<b>Remarque / Observation</b>					
Pertes de matériaux moyennes à très importantes. Réduction de la capacité d'environ 25%.					
Numéro d'activité:				3221	
Numéro de recommandation:				16010	
<b>Identification</b>					
<b>Position longitudinale :</b>					
Travée 19B-20					
<b>Groupe :</b>					
Structure d'acier					
<b>Position transversale :</b>					
Panneau Amont					
<b>Élément :</b>					
Contreventement horizontal inférieur					
<b>Localisation :</b>					
L0-L4					
<b>Cote CEC</b>		<b>Cote CEM (%)</b>			
3		A	B	C	D
		95	1	2	2
<b>Remarque / Observation</b>					
Pertes de matériaux moyennes à très importantes. Perforation $\varnothing 30$ et $\varnothing 60$ mm. Déformation par corrosion. Réduction de la capacité d'environ 20%.					
Numéro d'activité:				3221	
Numéro de recommandation:				10001	





Axe: <b>Jacques-Cartier</b>		Section : <b>Section 6</b>		Structure : <b>Pont Jacques-Cartier</b>	
<b>Identification</b>					
<b>Position longitudinale :</b>					
Travée 19B-20					
<b>Groupe :</b>					
Structure d'acier					
<b>Position transversale :</b>					
Panneau Amont					
<b>Élément :</b>					
Contreventement horizontal inférieur					
<b>Localisation :</b>					
LO-L4					
<b>Cote CEC</b>		<b>Cote CEM (%)</b>			
3		<b>A</b>	<b>B</b>	<b>C</b>	<b>D</b>
		95	1	2	2
<b>Remarque / Observation</b>					
Pertes de matériaux moyennes à très importantes. Perforation $\varnothing 30$ et $\varnothing 60$ mm. Déformation par corrosion. Réduction de la capacité d'environ 20%.					
Numéro d'activité:				3221	
Numéro de recommandation:				10001	
<b>Identification</b>					
<b>Position longitudinale :</b>					
Travée 19B-20					
<b>Groupe :</b>					
Structure d'acier					
<b>Position transversale :</b>					
Panneau Amont					
<b>Élément :</b>					
Contreventement horizontal inférieur					
<b>Localisation :</b>					
LO-L4					
<b>Cote CEC</b>		<b>Cote CEM (%)</b>			
3		<b>A</b>	<b>B</b>	<b>C</b>	<b>D</b>
		95	1	2	2
<b>Remarque / Observation</b>					
Pertes de matériaux moyennes à très importantes. Perforation $\varnothing 30$ et $\varnothing 60$ mm. Déformation par corrosion. Réduction de la capacité d'environ 20%.					
Numéro d'activité:				3221	
Numéro de recommandation:				10001	





Axe: Jacques-Cartier		Section: Section 6		Structure: Pont Jacques-Cartier	
<b>Identification</b>					
<b>Position longitudinale :</b>					
Travée 19B-20					
<b>Groupe :</b>					
Structure d'acier					
<b>Position transversale :</b>					
Panneau Amont					
<b>Élément :</b>					
Contreventement horizontal inférieur					
<b>Localisation :</b>					
L0-L4					
<b>Cote CEC</b>		<b>Cote CEM (%)</b>			
3		<b>A</b>	<b>B</b>	<b>C</b>	<b>D</b>
		95	1	2	2
<b>Remarque / Observation</b>					
Pertes de matériaux moyennes à très importantes. Perforation $\varnothing 30$ et $\varnothing 60$ mm. Déformation par corrosion. Réduction de la capacité d'environ 20%.					
Numéro d'activité:				3221	
Numéro de recommandation:				10001	
<b>Identification</b>					
<b>Position longitudinale :</b>					
Travée 19B-20					
<b>Groupe :</b>					
Structure d'acier					
<b>Position transversale :</b>					
Panneau Amont					
<b>Élément :</b>					
Contreventement horizontal inférieur					
<b>Localisation :</b>					
L4-L8					
<b>Cote CEC</b>		<b>Cote CEM (%)</b>			
3		<b>A</b>	<b>B</b>	<b>C</b>	<b>D</b>
		95	1	1	3
<b>Remarque / Observation</b>					
Pertes de matériaux moyennes à très importantes. Déformation par corrosion. Réduction de la capacité d'environ 15%.					
Numéro d'activité:				3221	
Numéro de recommandation:				10001	



Numéro de photo: JC\_6\_161123\_MB\_1939



Numéro de photo: JC\_6\_161123\_MB\_1954





Axe: <b>Jacques-Cartier</b>		Section : <b>Section 6</b>		Structure : <b>Pont Jacques-Cartier</b>	
<b>Identification</b>					
<b>Position longitudinale :</b> Travée 19B-20					
<b>Groupe :</b> Structure d'acier					
<b>Position transversale :</b> Panneau Amont					
<b>Élément :</b> Contreventement vertical					
<b>Localisation :</b> LO-UO					
<b>Cote CEC</b>		<b>Cote CEM (%)</b>			
3		A	B	C	D
		86	1	5	8
<b>Remarque / Observation</b> Pertes de matériaux moyennes à très importantes. Perforation $\varnothing 20$ mm. Déformation par corrosion. Réduction de la capacité d'environ 15%.					
Numéro d'activité: 3221				Numéro de photo: <b>JC_6_161123_MB_1909</b>	
Numéro de recommandation: 10001					
<b>Identification</b>					
<b>Position longitudinale :</b> Travée 19B-20					
<b>Groupe :</b> Structure d'acier					
<b>Position transversale :</b> Panneau Amont					
<b>Élément :</b> Poutre de levage					
<b>Localisation :</b> LO					
<b>Cote CEC</b>		<b>Cote CEM (%)</b>			
3		A	B	C	D
		88	2	5	5
<b>Remarque / Observation</b> Pertes de matériaux moyennes à très importantes. Déformation par corrosion. Réduction de la capacité d'environ 15%.					
Numéro d'activité: 3221				Numéro de photo: <b>JC_6_161123_MB_1899</b>	
Numéro de recommandation: 10001					





Axe: <b>Jacques-Cartier</b>		Section : <b>Section 6</b>		Structure : <b>Pont Jacques-Cartier</b>	
<b>Identification</b>					
<b>Position longitudinale :</b>					
Travée 19B-20					
<b>Groupe :</b>					
Structure d'acier					
<b>Position transversale :</b>					
Panneau Amont					
<b>Élément :</b>					
Poutre de levage					
<b>Localisation :</b>					
L0					
<b>Cote CEC</b>		<b>Cote CEM (%)</b>			
3		A	B	C	D
		88	2	5	5
<b>Remarque / Observation</b>					
Pertes de matériaux moyennes à très importantes. Déformation par corrosion. Réduction de la capacité d'environ 15%.					
Numéro d'activité:				3221	
Numéro de recommandation:				10001	
<b>Identification</b>					
<b>Position longitudinale :</b>					
Travée 19B-20					
<b>Groupe :</b>					
Structure d'acier					
<b>Position transversale :</b>					
Panneau Amont					
<b>Élément :</b>					
Élément de contreventement transversal inférieur					
<b>Localisation :</b>					
L4					
<b>Cote CEC</b>		<b>Cote CEM (%)</b>			
3		A	B	C	D
		95	1	2	2
<b>Remarque / Observation</b>					
Pertes de matériaux moyennes à très importantes. Perforation ø60 mm. Réduction de la capacité d'environ 15%.					
Numéro d'activité:				3221	
Numéro de recommandation:				10001	





Axe: <b>Jacques-Cartier</b>		Section : <b>Section 6</b>		Structure : <b>Pont Jacques-Cartier</b>	
<b>Identification</b>					
Position longitudinale : Travée 19B-20					
Groupe : Structure d'acier					
Position transversale : Panneau Amont					
Élément : Élément de contreventement transversal inférieur					
Localisation : L4					
Cote CEC		Cote CEM (%)			
3		A	B	C	D
		95	1	2	2
Remarque / Observation Pertes de matériaux moyennes à très importantes. Perforation ø60 mm. Réduction de la capacité d'environ 15%.					
Numéro d'activité: 3221				Numéro de photo: <b>JC_6_161123_MB_1948</b>	
Numéro de recommandation: 10001					
<b>Identification</b>					
Position longitudinale : Travée 19B-20					
Groupe : Structure d'acier					
Position transversale : Panneau Amont					
Élément : Élément de contreventement transversal inférieur					
Localisation : L4					
Cote CEC		Cote CEM (%)			
3		A	B	C	D
		95	1	2	2
Remarque / Observation Pertes de matériaux moyennes à très importantes. Perforation ø60 mm. Réduction de la capacité d'environ 15%.					
Numéro d'activité: 3221				Numéro de photo: <b>JC_6_161123_MB_1949</b>	
Numéro de recommandation: 10001					





Axe: <b>Jacques-Cartier</b>		Section : <b>Section 6</b>		Structure : <b>Pont Jacques-Cartier</b>	
<b>Identification</b>					
Position longitudinale : Travée 19B-20					
Groupe : Structure d'acier					
Position transversale : Panneau Amont					
Élément : Élément de contreventement transversal inférieur					
Localisation : L8					
Cote CEC		Cote CEM (%)			
4		A	B	C	
		95	2	2	1
Remarque / Observation Pertes de matériaux moyennes à très importantes. Déformation par corrosion.					
Numéro d'activité:				3221	
Numéro de recommandation:				10001	
<b>Identification</b>					
Position longitudinale : Travée 19B-20					
Groupe : Structure d'acier					
Position transversale : Panneau Aval					
Élément : Contreventement horizontal inférieur					
Localisation : L0-L4					
Cote CEC		Cote CEM (%)			
3		A	B	C	D
		97	1	1	1
Remarque / Observation Pertes de matériaux moyennes à très importantes. Déformation par corrosion. Réduction de la capacité d'environ 25%.					
Numéro d'activité:				3221	
Numéro de recommandation:				10001	





Axe: <b>Jacques-Cartier</b>		Section : <b>Section 6</b>		Structure : <b>Pont Jacques-Cartier</b>	
<b>Identification</b>					
<b>Position longitudinale :</b>					
Travée 19B-20					
<b>Groupe :</b>					
Structure d'acier					
<b>Position transversale :</b>					
Panneau Aval					
<b>Élément :</b>					
Contreventement horizontal inférieur					
<b>Localisation :</b>					
L4-L8					
<b>Cote CEC</b>		<b>Cote CEM (%)</b>			
3		A	B	C	D
		91	1	4	4
<b>Remarque / Observation</b>					
Pertes de matériaux moyennes à très importantes. Perforation ø30 mm. Déformation par corrosion. Réduction de la capacité d'environ 25%.					
Numéro d'activité:				3221	
Numéro de recommandation:				10001	
<b>Identification</b>					
<b>Position longitudinale :</b>					
Travée 19B-20					
<b>Groupe :</b>					
Structure d'acier					
<b>Position transversale :</b>					
Panneau Aval					
<b>Élément :</b>					
Contreventement horizontal inférieur					
<b>Localisation :</b>					
L4-L8					
<b>Cote CEC</b>		<b>Cote CEM (%)</b>			
3		A	B	C	D
		91	1	4	4
<b>Remarque / Observation</b>					
Pertes de matériaux moyennes à très importantes. Perforation ø30 mm. Déformation par corrosion. Réduction de la capacité d'environ 25%.					
Numéro d'activité:				3221	
Numéro de recommandation:				10001	



Numéro de photo: **JC\_6\_161123\_JM\_2747**



Numéro de photo: **JC\_6\_161123\_JM\_2755**



Axe: <b>Jacques-Cartier</b>		Section : <b>Section 6</b>		Structure : <b>Pont Jacques-Cartier</b>	
<b>Identification</b>					
<b>Position longitudinale :</b>					
Travée 19B-20					
<b>Groupe :</b>					
Structure d'acier					
<b>Position transversale :</b>					
Panneau Aval					
<b>Élément :</b>					
Contreventement horizontal inférieur					
<b>Localisation :</b>					
L4-L8					
<b>Cote CEC</b>		<b>Cote CEM (%)</b>			
3		A	B	C	D
		91	1	4	4
<b>Remarque / Observation</b>					
Pertes de matériaux moyennes à très importantes. Perforation $\varnothing$ 30 mm. Déformation par corrosion. Réduction de la capacité d'environ 25%.					
Numéro d'activité:				3221	
Numéro de recommandation:				10001	
<b>Identification</b>					
<b>Position longitudinale :</b>					
Travée 19B-20					
<b>Groupe :</b>					
Structure d'acier					
<b>Position transversale :</b>					
Panneau Aval					
<b>Élément :</b>					
Contreventement vertical					
<b>Localisation :</b>					
L0-U0					
<b>Cote CEC</b>		<b>Cote CEM (%)</b>			
3		A	B	C	D
		86	1	5	8
<b>Remarque / Observation</b>					
Pertes de matériaux moyennes à très importantes. Perforation $\varnothing$ 20 mm. Déformation par corrosion. Réduction de la capacité d'environ 15%.					
Numéro d'activité:				3221	
Numéro de recommandation:				10001	





Axe: <b>Jacques-Cartier</b>		Section : <b>Section 6</b>		Structure : <b>Pont Jacques-Cartier</b>	
<b>Identification</b>					
<b>Position longitudinale :</b> Travée 19B-20					
<b>Groupe :</b> Structure d'acier					
<b>Position transversale :</b> Panneau Aval					
<b>Élément :</b> Contreventement vertical					
<b>Localisation :</b> LO-UO					
<b>Cote CEC</b>		<b>Cote CEM (%)</b>			
3		A	B	C	D
		86	1	5	8
<b>Remarque / Observation</b> Pertes de matériaux moyennes à très importantes. Perforation ø20 mm. Déformation par corrosion. Réduction de la capacité d'environ 15%.					
Numéro d'activité:				3221	
Numéro de recommandation:				10001	
<b>Identification</b>					
<b>Position longitudinale :</b> Travée 19B-20					
<b>Groupe :</b> Structure d'acier					
<b>Position transversale :</b> Panneau Aval					
<b>Élément :</b> Poutre de levage					
<b>Localisation :</b> LO					
<b>Cote CEC</b>		<b>Cote CEM (%)</b>			
3		A	B	C	D
		88	2	5	5
<b>Remarque / Observation</b> Pertes de matériaux moyennes à très importantes. Perforation ø25 mm. Déformation par impact. Déformation par corrosion. Réduction de la capacité d'environ 15%.					
Numéro d'activité:				3221	
Numéro de recommandation:				10001	



Numéro de photo: **JC\_6\_161109\_EM\_9589**



Numéro de photo: **JC\_6\_161123\_MB\_1914**



Axe: <b>Jacques-Cartier</b>		Section : <b>Section 6</b>		Structure : <b>Pont Jacques-Cartier</b>	
<b>Identification</b>					
<b>Position longitudinale :</b>					
Travée 19B-20					
<b>Groupe :</b>					
Structure d'acier					
<b>Position transversale :</b>					
Panneau Aval					
<b>Élément :</b>					
Poutre de levage					
<b>Localisation :</b>					
LO					
<b>Cote CEC</b>		<b>Cote CEM (%)</b>			
3		A	B	C	D
		88	2	5	5
<b>Remarque / Observation</b>					
Pertes de matériaux moyennes à très importantes. Perforation ø25 mm. Déformation par impact. Déformation par corrosion. Réduction de la capacité d'acier 15%					
Numéro d'activité:				3221	
Numéro de recommandation:				10001	
<b>Identification</b>					
<b>Position longitudinale :</b>					
Travée 19B-20					
<b>Groupe :</b>					
Structure d'acier					
<b>Position transversale :</b>					
Panneau Aval					
<b>Élément :</b>					
Poutre de levage					
<b>Localisation :</b>					
LO					
<b>Cote CEC</b>		<b>Cote CEM (%)</b>			
3		A	B	C	D
		88	2	5	5
<b>Remarque / Observation</b>					
Pertes de matériaux moyennes à très importantes. Perforation ø25 mm. Déformation par impact. Déformation par corrosion. Réduction de la capacité d'acier 15%					
Numéro d'activité:				3221	
Numéro de recommandation:				10001	



Numéro de photo: **JC\_6\_161123\_MB\_1918**



Numéro de photo: **JC\_6\_161123\_MB\_1921**





Axe: <b>Jacques-Cartier</b>		Section : <b>Section 6</b>		Structure : <b>Pont Jacques-Cartier</b>	
<b>Identification</b>					
Position longitudinale : Travée 19B-20					
Groupe : Structure d'acier					
Position transversale : Panneau Aval					
Élément : Poutre de levage					
Localisation : L0					
Cote CEC		Cote CEM (%)			
3		A	B	C	D
		88	2	5	5
Remarque / Observation Pertes de matériaux moyennes à très importantes. Perforation $\varnothing 25$ mm. Déformation par impact. Déformation par corrosion. Réduction de la capacité d'acier de 15%					
Numéro d'activité:		3221			
Numéro de recommandation:		10001			
<b>Identification</b>					
Position longitudinale : Travée 19B-20					
Groupe : Structure d'acier					
Position transversale : Panneau Aval					
Élément : Élément de contreventement transversal inférieur					
Localisation : L8					
Cote CEC		Cote CEM (%)			
4		A	B	C	D
		95	2	2	1
Remarque / Observation Pertes de matériaux moyennes à très importantes. Déformation par corrosion.					
Numéro d'activité:		3221			
Numéro de recommandation:		10001			





Axe: <b>Jacques-Cartier</b>		Section : <b>Section 6</b>		Structure : <b>Pont Jacques-Cartier</b>	
<b>Identification</b>					
<b>Position longitudinale :</b> Travée 19B-20					
<b>Groupe :</b> Structure d'acier					
<b>Position transversale :</b> Général					
<b>Élément :</b> Poutre transversale					
<b>Localisation :</b> U0					
<b>Cote CEC</b>		<b>Cote CEM (%)</b>			
4		A	B	C	D
		97	1	1	1
<b>Remarque / Observation</b> Pertes de matériaux moyennes à très importantes. Déformation par corrosion. Élément renforcé. Aucune activité requise.					
Numéro d'activité:				Numéro de photo: <b>JC_6_161109_MB_1595</b>	
Numéro de recommandation:					
<b>Identification</b>					
<b>Position longitudinale :</b> Travée 19B-20					
<b>Groupe :</b> Structure d'acier					
<b>Position transversale :</b> Général					
<b>Élément :</b> Poutre transversale					
<b>Localisation :</b> U0					
<b>Cote CEC</b>		<b>Cote CEM (%)</b>			
4		A	B	C	D
		97	1	1	1
<b>Remarque / Observation</b> Pertes de matériaux moyennes à très importantes. Déformation par corrosion. Élément renforcé. Aucune activité requise.					
Numéro d'activité:				Numéro de photo: <b>JC_6_161109_EM_9591</b>	
Numéro de recommandation:					





Axe: <b>Jacques-Cartier</b>		Section : <b>Section 6</b>		Structure : <b>Pont Jacques-Cartier</b>	
<b>Identification</b>					
<b>Position longitudinale :</b>					
Travée 19B-20					
<b>Groupe :</b>					
Structure d'acier					
<b>Position transversale :</b>					
Général					
<b>Élément :</b>					
Poutre transversale					
<b>Localisation :</b>					
U2					
<b>Cote CEC</b>		<b>Cote CEM (%)</b>			
4		<b>A</b>	<b>B</b>	<b>C</b>	<b>D</b>
		97	1	1	1
<b>Remarque / Observation</b>					
Pertes de matériaux moyennes à très importantes. Déformation par corrosion. Élément renforcé. Aucune activité requise.					
Numéro d'activité:				Numéro de photo: <b>JC_6_161109_MB_1593</b>	
Numéro de recommandation:					
<b>Identification</b>					
<b>Position longitudinale :</b>					
Travée 19B-20					
<b>Groupe :</b>					
Structure d'acier					
<b>Position transversale :</b>					
Général					
<b>Élément :</b>					
Poutre transversale					
<b>Localisation :</b>					
U4					
<b>Cote CEC</b>		<b>Cote CEM (%)</b>			
4		<b>A</b>	<b>B</b>	<b>C</b>	<b>D</b>
		97	1	1	1
<b>Remarque / Observation</b>					
Pertes de matériaux moyennes à très importantes. Élément renforcé. Aucune activité requise.					
Numéro d'activité:				Numéro de photo: <b>JC_6_161109_MB_1587</b>	
Numéro de recommandation:					





Axe: <b>Jacques-Cartier</b>		Section : <b>Section 6</b>		Structure : <b>Pont Jacques-Cartier</b>	
<b>Identification</b>					
Position longitudinale : Travée 19B-20					
Groupe : Structure d'acier					
Position transversale : Général					
Élément : Poutre transversale					
Localisation : U6					
Cote CEC		Cote CEM (%)			
4		A	B	C	D
		96	1	2	1
Remarque / Observation PDMx moy. à très imp.. Def. par corr. Def. par impact réduisant le support latéral de manière appréciable. Élément renforcé.					
Numéro d'activité:				3221	
Numéro de recommandation:				16010	
<b>Identification</b>					
Position longitudinale : Travée 19B-20					
Groupe : Structure d'acier					
Position transversale : Général					
Élément : Poutre transversale					
Localisation : U6					
Cote CEC		Cote CEM (%)			
4		A	B	C	D
		96	1	2	1
Remarque / Observation PDMx moy. à très imp.. Def. par corr. Def. par impact réduisant le support latéral de manière appréciable. Élément renforcé.					
Numéro d'activité:				3221	
Numéro de recommandation:				16010	





Axe: <b>Jacques-Cartier</b>		Section : <b>Section 6</b>		Structure : <b>Pont Jacques-Cartier</b>	
<b>Identification</b>					
Position longitudinale : Travée 19B-20					
Groupe : Structure d'acier					
Position transversale : Général					
Élément : Poutre transversale					
Localisation : U8					
Cote CEC		Cote CEM (%)			
3		A	B	C	D
		97	1	1	1
<b>Remarque / Observation</b>					
Pertes de matériaux moyennes à très importantes. Déformation par corrosion. Élément renforcé. Réduction de la capacité d'environ 15%.					
Numéro d'activité:				3221	
Numéro de recommandation:				16010	
<b>Identification</b>					
Position longitudinale : Travée 19B-20					
Groupe : Structure d'acier					
Position transversale : Général					
Élément : Poutre transversale					
Localisation : U8					
Cote CEC		Cote CEM (%)			
3		A	B	C	D
		97	1	1	1
<b>Remarque / Observation</b>					
Pertes de matériaux moyennes à très importantes. Déformation par corrosion. Élément renforcé. Réduction de la capacité d'environ 15%.					
Numéro d'activité:				3221	
Numéro de recommandation:				16010	

Numéro de photo:				JC_6_161109_EM_9564	

Numéro de photo:				JC_6_161109_EM_9563	



Axe: <b>Jacques-Cartier</b>		Section : <b>Section 6</b>		Structure : <b>Pont Jacques-Cartier</b>	
<b>Identification</b>					
Position longitudinale : Travée 19B-20					
Groupe : Platelage					
Position transversale : --					
Élément : Surface de roulement					
Localisation : --					
Cote CEC		Cote CEM (%)			
4		A	B	C	D
		100	0	0	0
Remarque / Observation Ressuage dans les voies 4 et 5.					
Numéro d'activité:				Numéro de photo: <b>JC_6_161025_EM_1652</b>	
Numéro de recommandation:					
<b>Identification</b>					
Position longitudinale : Travée 19B-20					
Groupe : Platelage					
Position transversale : --					
Élément : Surface de roulement					
Localisation : --					
Cote CEC		Cote CEM (%)			
4		A	B	C	D
		100	0	0	0
Remarque / Observation Ressuage dans les voies 4 et 5.					
Numéro d'activité:				Numéro de photo: <b>JC_6_161025_EM_1655</b>	
Numéro de recommandation:					





Axe: <b>Jacques-Cartier</b>		Section : <b>Section 6</b>		Structure : <b>Pont Jacques-Cartier</b>	
<b>Identification</b>					
Position longitudinale : Travée 19B-20					
Groupe : Platelage					
Position transversale : --					
Élément : Appareil d'appui à platine					
Localisation : U0					
Cote CEC		Cote CEM (%)			
2		A	B	C	D
		100	0	0	0
Remarque / Observation Perte de contact d'environ 40% à l'appareil d'appui U0-6V.					
Numéro d'activité:				3043	
Numéro de recommandation:				9576	
<b>Identification</b>					
Position longitudinale : Travée 19B-20					
Groupe : Platelage					
Position transversale : --					
Élément : Appareil d'appui à platine					
Localisation : U0					
Cote CEC		Cote CEM (%)			
2		A	B	C	D
		100	0	0	0
Remarque / Observation Perte de contact d'environ 40% à l'appareil d'appui U0-6V.					
Numéro d'activité:				3043	
Numéro de recommandation:				9576	





Axe: <b>Jacques-Cartier</b>		Section : <b>Section 6</b>		Structure : <b>Pont Jacques-Cartier</b>	
<b>Identification</b>					
Position longitudinale : Travée 19B-20					
Groupe : Platelage					
Position transversale : --					
Élément : Appareil d'appui à platine					
Localisation : U0					
Cote CEC		Cote CEM (%)			
2		A	B	C	D
		100	0	0	0
Remarque / Observation Perte de contact d'environ 40% à l'appareil d'appui U0-6V.					
Numéro d'activité:				3043	
Numéro de recommandation:				9576	
<b>Identification</b>					
Position longitudinale : Travée 19B-20					
Groupe : Platelage					
Position transversale : --					
Élément : Appareil d'appui à platine					
Localisation : U2					
Cote CEC		Cote CEM (%)			
3		A	B	C	D
		100	0	0	0
Remarque / Observation Traits de scie sur l'appareil d'appui U2-1.7V réduisant la capacité de manière appréciable.					
Numéro d'activité:				3043	
Numéro de recommandation:				9576	







Axe: Jacques-Cartier		Section: Section 6		Structure: Pont Jacques-Cartier	
<b>Identification</b>					
Position longitudinale : Travée 19B-20					
Groupe : Platelage					
Position transversale : --					
Élément : Appareil d'appui à platine					
Localisation : U2					
Cote CEC		Cote CEM (%)			
1		A	B	C	D
		100	0	0	0
Remarque / Observation Traits de scie sur l'appareil d'appui U2-1.7V réduisant la capacité de manière très importante.					
Numéro d'activité:				3043	
Numéro de recommandation:				9576	
<b>Identification</b>					
Position longitudinale : Travée 19B-20					
Groupe : Platelage					
Position transversale : --					
Élément : Appareil d'appui à platine					
Localisation : U8					
Cote CEC		Cote CEM (%)			
3		A	B	C	D
		84	8	8	0
Remarque / Observation					
Numéro d'activité:					
Numéro de recommandation:					

Numéro de photo: JC\_6\_161109\_MB\_1616

Numéro de photo: JC\_6\_161109\_EM\_9546



Axe: <b>Jacques-Cartier</b>		Section : <b>Section 6</b>		Structure : <b>Pont Jacques-Cartier</b>	
<b>Identification</b>					
Position longitudinale : Travée 19B-20					
Groupe : Dispositif de retenue					
Position transversale : --					
Élément : Garde-corps					
Localisation : Amont					
Cote CEC		Cote CEM (%)			
2		A	B	C	D
		97	1	1	1
<b>Remarque / Observation</b> Corr. moy. à très imp. jusqu'à perfo. des lisses inf. et sup.. Boulon manquant au panneau 1. Défauts aff. le niveau de prot. offert de façon imp.					
Numéro d'activité:		3071, 1051, 9000			
Numéro de recommandation:		16017, 10029, 10162			
<b>Identification</b>					
Position longitudinale : Travée 19B-20					
Groupe : Dispositif de retenue					
Position transversale : --					
Élément : Garde-corps					
Localisation : Amont					
Cote CEC		Cote CEM (%)			
2		A	B	C	D
		97	1	1	1
<b>Remarque / Observation</b> Corr. moy. à très imp. jusqu'à perfo. des lisses inf. et sup.. Boulon manquant au panneau 1. Défauts aff. le niveau de prot. offert de façon imp.					
Numéro d'activité:		3071, 1051, 9000			
Numéro de recommandation:		16017, 10029, 10162			



Numéro de photo: **JC\_6\_170123\_MB\_6974**



Numéro de photo: **JC\_6\_170123\_MB\_6983**



Axe: <b>Jacques-Cartier</b>		Section : <b>Section 6</b>		Structure : <b>Pont Jacques-Cartier</b>	
<b>Identification</b>					
Position longitudinale : Travée 19B-20					
Groupe : Dispositif de retenue					
Position transversale : --					
Élément : Garde-corps					
Localisation : Amont					
Cote CEC		Cote CEM (%)			
2		A	B	C	D
		97	1	1	1
Remarque / Observation Corr. moy. à très imp. jusqu'à perfo. des lisses inf. et sup.. Boulon manquant au panneau 1. Défauts aff. le niveau de prot. offert de façon imp.					
Numéro d'activité:				3071, 1051, 9000	
Numéro de recommandation:				16017, 10029, 10162	
<b>Identification</b>					
Position longitudinale : Travée 19B-20					
Groupe : Dispositif de retenue					
Position transversale : --					
Élément : Garde-corps					
Localisation : Aval					
Cote CEC		Cote CEM (%)			
2		A	B	C	D
		97	1	1	1
Remarque / Observation Corr. moy. à très imp. jusqu'à perfo. des lisses inf. Ancrages trop court par rapport aux écrous. Modif. au chal. de PL d'ass. de lisse inf. Défauts aff. le niveau de prot. offert de façon imp.					
Numéro d'activité:				3071, 1051, 9000	
Numéro de recommandation:				16017, 10029, 10162	





Axe: <b>Jacques-Cartier</b>		Section: <b>Section 6</b>		Structure: <b>Pont Jacques-Cartier</b>	
<b>Identification</b>					
Position longitudinale : Travée 19B-20					
Groupe : Protection contre la corrosion					
Position transversale : Ferme amont					
Élément : Corde supérieure					
Localisation : U0-U2					
Cote CEC		Cote CEM (%)			
4		A	B	C	D
		90	5	3	2
Remarque / Observation Défauts de revêtement moyens à très importants.					
Numéro d'activité:				3065	
Numéro de recommandation:				10186	
<b>Identification</b>					
Position longitudinale : Travée 19B-20					
Groupe : Protection contre la corrosion					
Position transversale : Ferme amont					
Élément : Corde supérieure					
Localisation : U0-U2					
Cote CEC		Cote CEM (%)			
4		A	B	C	D
		90	5	3	2
Remarque / Observation Défauts de revêtement moyens à très importants.					
Numéro d'activité:				3065	
Numéro de recommandation:				10186	

Numéro de photo: **JC\_6\_161116\_EM\_9750**

Numéro de photo: **JC\_6\_161116\_EM\_9749**



Axe: <b>Jacques-Cartier</b>		Section : <b>Section 6</b>		Structure : <b>Pont Jacques-Cartier</b>	
<b>Identification</b>					
Position longitudinale : Travée 19B-20					
Groupe : Protection contre la corrosion					
Position transversale : Ferme amont					
Élément : Corde supérieure					
Localisation : U2-U4					
Cote CEC		Cote CEM (%)			
4		A	B	C	D
		93	3	2	2
Remarque / Observation Défauts de revêtement moyens à très importants.					
Numéro d'activité:				3065	
Numéro de recommandation:				10186	
<b>Identification</b>					
Position longitudinale : Travée 19B-20					
Groupe : Protection contre la corrosion					
Position transversale : Ferme amont					
Élément : Corde supérieure					
Localisation : U2-U4					
Cote CEC		Cote CEM (%)			
4		A	B	C	D
		93	3	2	2
Remarque / Observation Défauts de revêtement moyens à très importants.					
Numéro d'activité:				3065	
Numéro de recommandation:				10186	

Numéro de photo: **JC\_6\_161116\_EM\_9805**

Numéro de photo: **JC\_6\_161116\_EM\_9780**




Axe: <b>Jacques-Cartier</b>		Section : <b>Section 6</b>		Structure : <b>Pont Jacques-Cartier</b>	
<b>Identification</b>					
Position longitudinale : Travée 19B-20					
Groupe : Protection contre la corrosion					
Position transversale : Ferme amont					
Élément : Corde supérieure					
Localisation : U4-U6					
Cote CEC		Cote CEM (%)			
4		A	B	C	D
		92	5	2	1
Remarque / Observation Défauts de revêtement moyens à très importants.					
Numéro d'activité:				3065	
Numéro de recommandation:				10186	
<b>Identification</b>					
Position longitudinale : Travée 19B-20					
Groupe : Protection contre la corrosion					
Position transversale : Ferme amont					
Élément : Corde supérieure					
Localisation : U4-U6					
Cote CEC		Cote CEM (%)			
4		A	B	C	D
		92	5	2	1
Remarque / Observation Défauts de revêtement moyens à très importants.					
Numéro d'activité:				3065	
Numéro de recommandation:				10186	






Axe: <b>Jacques-Cartier</b>		Section : <b>Section 6</b>		Structure : <b>Pont Jacques-Cartier</b>	
<b>Identification</b>					
Position longitudinale : Travée 19B-20					
Groupe : Protection contre la corrosion					
Position transversale : Ferme amont					
Élément : Corde supérieure					
Localisation : U4-U6					
Cote CEC		Cote CEM (%)			
4		A	B	C	D
		92	5	2	1
Remarque / Observation Défauts de revêtement moyens à très importants.					
Numéro d'activité:				3065	
Numéro de recommandation:				10186	
<b>Identification</b>					
Position longitudinale : Travée 19B-20					
Groupe : Protection contre la corrosion					
Position transversale : Ferme amont					
Élément : Corde inférieure					
Localisation : L0-L2					
Cote CEC		Cote CEM (%)			
4		A	B	C	D
		94	2	2	2
Remarque / Observation Défauts de revêtement moyens à très importants.					
Numéro d'activité:				3065	
Numéro de recommandation:				10186	



Numéro de photo: **JC\_6\_161116\_EM\_9860**



Numéro de photo: **JC\_6\_161116\_EM\_9761**



Axe: <b>Jacques-Cartier</b>		Section : <b>Section 6</b>		Structure : <b>Pont Jacques-Cartier</b>	
<b>Identification</b>					
Position longitudinale : Travée 19B-20					
Groupe : Protection contre la corrosion					
Position transversale : Ferme amont					
Élément : Corde inférieure					
Localisation : L2-L4					
Cote CEC		Cote CEM (%)			
3		A	B	C	D
		90	5	3	2
Remarque / Observation Défauts de revêtement moyens à très importants.					
Numéro de photo:				JC_6_161116_EM_9781	
Numéro d'activité:		3065			
Numéro de recommandation:		10186			
<b>Identification</b>					
Position longitudinale : Travée 19B-20					
Groupe : Protection contre la corrosion					
Position transversale : Ferme amont					
Élément : Corde inférieure					
Localisation : L2-L4					
Cote CEC		Cote CEM (%)			
3		A	B	C	D
		90	5	3	2
Remarque / Observation Défauts de revêtement moyens à très importants.					
Numéro de photo:				JC_6_161116_EM_9801	
Numéro d'activité:		3065			
Numéro de recommandation:		10186			







Axe: <b>Jacques-Cartier</b>		Section : <b>Section 6</b>		Structure : <b>Pont Jacques-Cartier</b>	
<b>Identification</b>					
Position longitudinale : Travée 19B-20					
Groupe : Protection contre la corrosion					
Position transversale : Ferme amont					
Élément : Montant					
Localisation : LO-UO					
Cote CEC		Cote CEM (%)			
3		A	B	C	D
		90	5	3	2
Remarque / Observation Défauts de revêtement moyens à très importants.					
Numéro d'activité:				3065	
Numéro de recommandation:				10186	
<b>Identification</b>					
Position longitudinale : Travée 19B-20					
Groupe : Protection contre la corrosion					
Position transversale : Ferme amont					
Élément : Montant					
Localisation : LO-UO					
Cote CEC		Cote CEM (%)			
3		A	B	C	D
		90	5	3	2
Remarque / Observation Défauts de revêtement moyens à très importants.					
Numéro d'activité:				3065	
Numéro de recommandation:				10186	



Numéro de photo: **JC\_6\_161116\_EM\_9743**



Numéro de photo: **JC\_6\_161116\_EM\_9742**



Axe: <b>Jacques-Cartier</b>		Section : <b>Section 6</b>		Structure : <b>Pont Jacques-Cartier</b>	
<b>Identification</b>					
Position longitudinale : Travée 19B-20					
Groupe : Protection contre la corrosion					
Position transversale : Ferme amont					
Élément : Diagonale					
Localisation : L0-U1					
Cote CEC		Cote CEM (%)			
3		A B C D			
		85 10 3 2			
Remarque / Observation Défauts de revêtement moyens à très importants.					
				Numéro de photo: <b>JC_6_161116_EM_9746</b>	
		Numéro d'activité: <b>3065</b>			
		Numéro de recommandation: <b>10186</b>			
<b>Identification</b>					
Position longitudinale : Travée 19B-20					
Groupe : Protection contre la corrosion					
Position transversale : Ferme amont					
Élément : Diagonale					
Localisation : L0-U1					
Cote CEC		Cote CEM (%)			
3		A B C D			
		85 10 3 2			
Remarque / Observation Défauts de revêtement moyens à très importants.					
				Numéro de photo: <b>JC_6_161116_EM_9752</b>	
		Numéro d'activité: <b>3065</b>			
		Numéro de recommandation: <b>10186</b>			





Axe: <b>Jacques-Cartier</b>		Section: <b>Section 6</b>		Structure: <b>Pont Jacques-Cartier</b>	
<b>Identification</b>					
Position longitudinale : Travée 19B-20					
Groupe : Protection contre la corrosion					
Position transversale : Ferme amont					
Élément : Diagonale					
Localisation : U1-L2					
Cote CEC		Cote CEM (%)			
4		A	B	C	D
		97	1	1	1
Remarque / Observation Défauts de revêtement moyens à très importants.					
Numéro d'activité:				3065	
Numéro de recommandation:				10186	
<b>Identification</b>					
Position longitudinale : Travée 19B-20					
Groupe : Protection contre la corrosion					
Position transversale : Ferme amont					
Élément : Assemblage supérieur					
Localisation : U8					
Cote CEC		Cote CEM (%)			
3		A	B	C	D
		80	10	5	5
Remarque / Observation Défauts de revêtement moyens à très importants.					
Numéro d'activité:				3065	
Numéro de recommandation:				10186	



Axe: <b>Jacques-Cartier</b>		Section: <b>Section 6</b>		Structure: <b>Pont Jacques-Cartier</b>	
<b>Identification</b>					
Position longitudinale : Travée 19B-20					
Groupe : Protection contre la corrosion					
Position transversale : Ferme amont					
Élément : Assemblage supérieur					
Localisation : U8					
Cote CEC		Cote CEM (%)			
3		A	B	C	D
		80	10	5	5
Remarque / Observation Défauts de revêtement moyens à très importants.					
Numéro d'activité:				3065	
Numéro de recommandation:				10186	
<b>Identification</b>					
Position longitudinale : Travée 19B-20					
Groupe : Protection contre la corrosion					
Position transversale : Ferme amont					
Élément : Assemblage inférieur					
Localisation : L4					
Cote CEC		Cote CEM (%)			
4		A	B	C	D
		96	1	2	1
Remarque / Observation Défauts de revêtement moyens à très importants.					
Numéro d'activité:				3065	
Numéro de recommandation:				10186	





Axe: <b>Jacques-Cartier</b>		Section : <b>Section 6</b>		Structure : <b>Pont Jacques-Cartier</b>	
<b>Identification</b>					
Position longitudinale : Travée 19B-20					
Groupe : Protection contre la corrosion					
Position transversale : Ferme amont					
Élément : Assemblage inférieur					
Localisation : L4					
Cote CEC		Cote CEM (%)			
4		A	B	C	D
		96	1	2	1
Remarque / Observation Défauts de revêtement moyens à très importants.					
Numéro d'activité:				3065	
Numéro de recommandation:				10186	
<b>Identification</b>					
Position longitudinale : Travée 19B-20					
Groupe : Protection contre la corrosion					
Position transversale : Ferme centrale					
Élément : Corde supérieure					
Localisation : U0-U2					
Cote CEC		Cote CEM (%)			
4		A	B	C	D
		95	3	1	1
Remarque / Observation Défauts de revêtement moyens à très importants.					
Numéro d'activité:				3065	
Numéro de recommandation:				10186	





Axe: <b>Jacques-Cartier</b>		Section: <b>Section 6</b>		Structure: <b>Pont Jacques-Cartier</b>	
<b>Identification</b>					
Position longitudinale : Travée 19B-20					
Groupe : Protection contre la corrosion					
Position transversale : Ferme aval					
Élément : Corde supérieure					
Localisation : U0-U2					
Cote CEC		Cote CEM (%)			
4		A	B	C	D
		95	1	2	2
Remarque / Observation Défauts de revêtement moyens à importants.					
Numéro de photo:				JC_6_161017_JM_2468	
Numéro d'activité:		3065			
Numéro de recommandation:		10186			
<b>Identification</b>					
Position longitudinale : Travée 19B-20					
Groupe : Protection contre la corrosion					
Position transversale : Ferme aval					
Élément : Corde supérieure					
Localisation : U4-U6					
Cote CEC		Cote CEM (%)			
4		A	B	C	
		95	1	2	
Remarque / Observation Défauts de revêtement moyens à importants.					
Numéro de photo:				JC_6_161108_MB_1565	
Numéro d'activité:		3065			
Numéro de recommandation:		10186			





Axe: <b>Jacques-Cartier</b>		Section: <b>Section 6</b>		Structure: <b>Pont Jacques-Cartier</b>	
<b>Identification</b>					
Position longitudinale : Travée 19B-20					
Groupe : Protection contre la corrosion					
Position transversale : Ferme aval					
Élément : Corde inférieure					
Localisation : LO-L2					
Cote CEC		Cote CEM (%)			
3		A	B	C	D
		80	5	5	10
Remarque / Observation Défauts de revêtement moyens à très importants.					
Numéro d'activité:				3065	
Numéro de recommandation:				10186	
<b>Identification</b>					
Position longitudinale : Travée 19B-20					
Groupe : Protection contre la corrosion					
Position transversale : Ferme aval					
Élément : Corde inférieure					
Localisation : LO-L2					
Cote CEC		Cote CEM (%)			
3		A	B	C	D
		80	5	5	10
Remarque / Observation Défauts de revêtement moyens à très importants.					
Numéro d'activité:				3065	
Numéro de recommandation:				10186	





Axe: <b>Jacques-Cartier</b>		Section : <b>Section 6</b>		Structure : <b>Pont Jacques-Cartier</b>	
<b>Identification</b>					
Position longitudinale : Travée 19B-20					
Groupe : Protection contre la corrosion					
Position transversale : Ferme aval					
Élément : Corde inférieure					
Localisation : L2-L4					
Cote CEC		Cote CEM (%)			
4		A	B	C	D
		92	2	3	3
Remarque / Observation Défauts de revêtement moyens à très importants.					
Numéro d'activité:				3065	
Numéro de recommandation:				10186	
<b>Identification</b>					
Position longitudinale : Travée 19B-20					
Groupe : Protection contre la corrosion					
Position transversale : Ferme aval					
Élément : Corde inférieure					
Localisation : L2-L4					
Cote CEC		Cote CEM (%)			
4		A	B	C	D
		92	2	3	3
Remarque / Observation Défauts de revêtement moyens à très importants.					
Numéro d'activité:				3065	
Numéro de recommandation:				10186	



Numéro de photo: **JC\_6\_161018\_JM\_2518**



Numéro de photo: **JC\_6\_161018\_JM\_2527**





Axe: <b>Jacques-Cartier</b>		Section : <b>Section 6</b>		Structure : <b>Pont Jacques-Cartier</b>	
<b>Identification</b>					
Position longitudinale : Travée 19B-20					
Groupe : Protection contre la corrosion					
Position transversale : Ferme aval					
Élément : Corde inférieure					
Localisation : L4-L6					
Cote CEC		Cote CEM (%)			
3		A	B	C	D
		85	5	5	5
Remarque / Observation Défauts de revêtement moyens à très importants.					
Numéro d'activité:				3065	
Numéro de recommandation:				10186	
<b>Identification</b>					
Position longitudinale : Travée 19B-20					
Groupe : Protection contre la corrosion					
Position transversale : Ferme aval					
Élément : Corde inférieure					
Localisation : L4-L6					
Cote CEC		Cote CEM (%)			
3		A	B	C	D
		85	5	5	5
Remarque / Observation Défauts de revêtement moyens à très importants.					
Numéro d'activité:				3065	
Numéro de recommandation:				10186	





Axe: <b>Jacques-Cartier</b>		Section : <b>Section 6</b>		Structure : <b>Pont Jacques-Cartier</b>	
<b>Identification</b>					
Position longitudinale : Travée 19B-20					
Groupe : Protection contre la corrosion					
Position transversale : Ferme aval					
Élément : Corde inférieure					
Localisation : L6-L8					
Cote CEC		Cote CEM (%)			
4		A	B	C	D
		95	1	2	2
Remarque / Observation Défauts de revêtement moyens à très importants.					
Numéro d'activité:				3065	
Numéro de recommandation:				10186	
<b>Identification</b>					
Position longitudinale : Travée 19B-20					
Groupe : Protection contre la corrosion					
Position transversale : Ferme aval					
Élément : Corde inférieure					
Localisation : L6-L8					
Cote CEC		Cote CEM (%)			
4		A	B	C	D
		95	1	2	2
Remarque / Observation Défauts de revêtement moyens à très importants.					
Numéro d'activité:				3065	
Numéro de recommandation:				10186	





Axe: <b>Jacques-Cartier</b>		Section : <b>Section 6</b>		Structure : <b>Pont Jacques-Cartier</b>	
<b>Identification</b>					
Position longitudinale : Travée 19B-20					
Groupe : Protection contre la corrosion					
Position transversale : Ferme aval					
Élément : Montant					
Localisation : L0-U0					
Cote CEC		Cote CEM (%)			
4		A	B	C	D
		97	1	1	1
Remarque / Observation Défauts de revêtement moyens à très importants.					
Numéro de photo:				JC_6_161017_JM_2416	
Numéro d'activité:		3065			
Numéro de recommandation:		10186			
<b>Identification</b>					
Position longitudinale : Travée 19B-20					
Groupe : Protection contre la corrosion					
Position transversale : Ferme aval					
Élément : Montant					
Localisation : L4-U4					
Cote CEC		Cote CEM (%)			
4		A	B	C	D
		97	1	1	1
Remarque / Observation Défauts de revêtement moyens à très importants.					
Numéro de photo:				JC_6_161018_JM_2553	
Numéro d'activité:		3065			
Numéro de recommandation:		10186			





Axe: <b>Jacques-Cartier</b>		Section : <b>Section 6</b>		Structure : <b>Pont Jacques-Cartier</b>	
<b>Identification</b>					
Position longitudinale : Travée 19B-20					
Groupe : Protection contre la corrosion					
Position transversale : Ferme aval					
Élément : Montant					
Localisation : L6-U6					
Cote CEC		Cote CEM (%)			
4		A	B	C	D
		96	1	1	2
Remarque / Observation Défauts de revêtement moyens à très importants.					
Numéro d'activité:				3065	
Numéro de recommandation:				10186	
<b>Identification</b>					
Position longitudinale : Travée 19B-20					
Groupe : Protection contre la corrosion					
Position transversale : Ferme aval					
Élément : Montant					
Localisation : L8-U8					
Cote CEC		Cote CEM (%)			
4		A	B	C	D
		99	0	0	1
Remarque / Observation Défauts de revêtement très importants.					
Numéro d'activité:				3065	
Numéro de recommandation:				10186	



Numéro de photo: **JC\_6\_161123\_JM\_2663**

Numéro de recommandation: **10186**



Numéro de photo: **JC\_6\_161123\_JM\_2724**

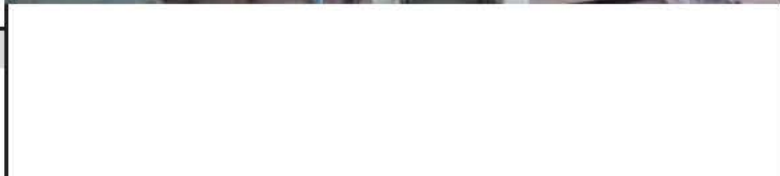
Numéro de recommandation: **10186**



Axe: <b>Jacques-Cartier</b>		Section: <b>Section 6</b>		Structure: <b>Pont Jacques-Cartier</b>	
<b>Identification</b>					
Position longitudinale : Travée 19B-20					
Groupe : Protection contre la corrosion					
Position transversale : Ferme aval					
Élément : Diagonale					
Localisation : L2-U3					
Cote CEC		Cote CEM (%)			
4		A	B	C	D
		97	1	1	1
Remarque / Observation Défauts de revêtement moyens à très importants.					
Numéro d'activité:				3065	
Numéro de recommandation:				10186	
<b>Identification</b>					
Position longitudinale : Travée 19B-20					
Groupe : Protection contre la corrosion					
Position transversale : Ferme aval					
Élément : Diagonale					
Localisation : L6-U7					
Cote CEC		Cote CEM (%)			
4		A	B	C	D
		98	0	1	1
Remarque / Observation Défauts de revêtement importants à très importants.					
Numéro d'activité:				3065	
Numéro de recommandation:				10186	



Numéro de photo: **JC\_6\_161018\_JM\_2504**



Numéro de photo: **JC\_6\_161123\_JM\_2677**



Axe: <b>Jacques-Cartier</b>		Section : <b>Section 6</b>		Structure : <b>Pont Jacques-Cartier</b>	
<b>Identification</b>					
Position longitudinale : Travée 19B-20					
Groupe : Protection contre la corrosion					
Position transversale : Ferme aval					
Élément : Diagonale					
Localisation : L6-U7					
Cote CEC		Cote CEM (%)			
4		A	B	C	
		98	0	1	1
Remarque / Observation Défauts de revêtement importants à très importants.					
Numéro d'activité:				3065	
Numéro de recommandation:				10186	
<b>Identification</b>					
Position longitudinale : Travée 19B-20					
Groupe : Protection contre la corrosion					
Position transversale : Ferme aval					
Élément : Assemblage supérieur					
Localisation : U8					
Cote CEC		Cote CEM (%)			
4		A	B	C	D
		99	0	0	1
Remarque / Observation Défauts de revêtement très importants.					
Numéro d'activité:				3065	
Numéro de recommandation:				10186	





Axe: <b>Jacques-Cartier</b>		Section : <b>Section 6</b>		Structure : <b>Pont Jacques-Cartier</b>	
<b>Identification</b>					
Position longitudinale : Travée 19B-20					
Groupe : Protection contre la corrosion					
Position transversale : Ferme aval					
Élément : Assemblage inférieur					
Localisation : L0					
Cote CEC		Cote CEM (%)			
4		A	B	C	D
		94	2	2	2
Remarque / Observation Défauts de revêtement moyens à très importants.					
Numéro d'activité:				3065	
Numéro de recommandation:				10186	
<b>Identification</b>					
Position longitudinale : Travée 19B-20					
Groupe : Protection contre la corrosion					
Position transversale : Ferme aval					
Élément : Assemblage inférieur					
Localisation : L4					
Cote CEC		Cote CEM (%)			
4		A	B	C	D
		96	1	1	2
Remarque / Observation Défauts de revêtement moyens à très importants.					
Numéro d'activité:				3065	
Numéro de recommandation:				10186	





Axe: <b>Jacques-Cartier</b>		Section : <b>Section 6</b>		Structure : <b>Pont Jacques-Cartier</b>	
<b>Identification</b>					
Position longitudinale : Travée 19B-20					
Groupe : Protection contre la corrosion					
Position transversale : Ferme aval					
Élément : Assemblage inférieur					
Localisation : L6					
Cote CEC		Cote CEM (%)			
3		A	B	C	D
		74	10	8	8
Remarque / Observation Défauts de revêtement moyens à très importants.					
Numéro d'activité:				3065	
Numéro de recommandation:				10186	
<b>Identification</b>					
Position longitudinale : Travée 19B-20					
Groupe : Protection contre la corrosion					
Position transversale : Ferme aval					
Élément : Assemblage inférieur					
Localisation : L6					
Cote CEC		Cote CEM (%)			
3		A	B	C	D
		74	10	8	8
Remarque / Observation Défauts de revêtement moyens à très importants.					
Numéro d'activité:				3065	
Numéro de recommandation:				10186	



Numéro de photo: **JC\_6\_161018\_JM\_2616**

Numéro d'activité: 3065

Numéro de recommandation: 10186



Numéro de photo: **JC\_6\_161018\_JM\_2624**

Numéro d'activité: 3065

Numéro de recommandation: 10186





Axe: <b>Jacques-Cartier</b>		Section : <b>Section 6</b>		Structure : <b>Pont Jacques-Cartier</b>	
<b>Identification</b>					
Position longitudinale : Travée 19B-20					
Groupe : Protection contre la corrosion					
Position transversale : Ferme aval					
Élément : Assemblage inférieur					
Localisation : L8					
Cote CEC		Cote CEM (%)			
4		A	B	C	D
		97	1	1	1
Remarque / Observation Défauts de revêtement moyens à très importants.					
Numéro d'activité:				3065	
Numéro de recommandation:				10186	
<b>Identification</b>					
Position longitudinale : Travée 19B-20					
Groupe : Protection contre la corrosion					
Position transversale : Ferme aval					
Élément : Assemblage inférieur					
Localisation : L8					
Cote CEC		Cote CEM (%)			
4		A	B	C	D
		97	1	1	1
Remarque / Observation Défauts de revêtement moyens à très importants.					
Numéro d'activité:				3065	
Numéro de recommandation:				10186	



Numéro de photo: **JC\_6\_161123\_JM\_2714**



Numéro de photo: **JC\_6\_161123\_JM\_2715**



Axe: <b>Jacques-Cartier</b>		Section : <b>Section 6</b>		Structure : <b>Pont Jacques-Cartier</b>	
<b>Identification</b>					
<b>Position longitudinale :</b> Travée 19B-20					
<b>Groupe :</b> Protection contre la corrosion					
<b>Position transversale :</b> Panneau Aval					
<b>Élément :</b> Poutre de levage					
<b>Localisation :</b> L0					
<b>Cote CEC</b>		<b>Cote CEM (%)</b>			
4		<b>A</b>	<b>B</b>	<b>C</b>	<b>D</b>
		97	1	1	1
<b>Remarque / Observation</b> Défauts de revêtement moyens à très importants.					
Numéro d'activité:				3065	
Numéro de recommandation:				10186	
<b>Identification</b>					
<b>Position longitudinale :</b> Travée 19B-20					
<b>Groupe :</b> Protection contre la corrosion					
<b>Position transversale :</b> Général					
<b>Élément :</b> Poutre transversale					
<b>Localisation :</b> U2					
<b>Cote CEC</b>		<b>Cote CEM (%)</b>			
4		<b>A</b>	<b>B</b>	<b>C</b>	<b>D</b>
		97	1	1	1
<b>Remarque / Observation</b> Défauts de revêtement moyens à très importants.					
Numéro d'activité:				3065	
Numéro de recommandation:				10186	





Axe: <b>Jacques-Cartier</b>		Section : <b>Section 6</b>		Structure : <b>Pont Jacques-Cartier</b>	
<b>Identification</b>					
Position longitudinale : Travée 19B-20					
Groupe : Protection contre la corrosion					
Position transversale : Général					
Élément : Poutre transversale					
Localisation : U6					
Cote CEC		Cote CEM (%)			
4		A	B	C	D
		93	5	1	1
Remarque / Observation Défauts de revêtement moyens à très importants.					
Numéro d'activité:				3065	
Numéro de recommandation:				10186	
<b>Identification</b>					
Position longitudinale : Travée 19B-20					
Groupe : Protection contre la corrosion					
Position transversale : Général					
Élément : Poutre transversale					
Localisation : U8					
Cote CEC		Cote CEM (%)			
4		A	B	C	D
		90	5	3	2
Remarque / Observation Défauts de revêtement moyens à très importants.					
Numéro d'activité:				3065	
Numéro de recommandation:				10186	





Axe: <b>Jacques-Cartier</b>		Section : <b>Section 6</b>		Structure : <b>Pont Jacques-Cartier</b>	
<b>Identification</b>					
Position longitudinale : Travée 19B-20					
Groupe : Protection contre la corrosion					
Position transversale : Général					
Élément : Poutre transversale					
Localisation : U8					
Cote CEC		Cote CEM (%)			
4		A	B	C	D
		90	5	3	2
Remarque / Observation Défauts de revêtement moyens à très importants.					
Numéro de photo:				JC_6_161108_EM_9518	
Numéro d'activité:		3065			
Numéro de recommandation:		10186			
<b>Identification</b>					
Position longitudinale : Axe 20					
Groupe : Unités de fondation					
Position transversale : --					
Élément : Appareil d'appui - Fixe					
Localisation : Inférieur - amont					
Cote CEC		Cote CEM (%)			
3		A	B	C	D
		0	100	0	0
Remarque / Observation Corrosion moyenne des raidisseurs et des boulons de fixation de l'appareil d'appui. Restriction appréciable de la rotation.					
Numéro de photo:				JC_6_170419_MB_2808	
Numéro d'activité:		1051			
Numéro de recommandation:		10187			





Axe: <b>Jacques-Cartier</b>		Section : <b>Section 6</b>		Structure : <b>Pont Jacques-Cartier</b>	
<b>Identification</b>					
Position longitudinale :					
Axe 20					
Groupe :					
Unités de fondation					
Position transversale :					
--					
Élément :					
Appareil d'appui - Fixe					
Localisation :					
Inférieur - amont					
Cote CEC		Cote CEM (%)			
3		A	B	C	D
		0	100	0	0
Remarque / Observation					
Corrosion moyenne des raidisseurs et des boulons de fixation de l'appareil d'appui. Restriction appréciable de la rotation.					
Numéro de photo:				JC_6_170419_MB_2811	
Numéro d'activité:				1051	
Numéro de recommandation:				10187	
<b>Identification</b>					
Position longitudinale :					
Axe 20					
Groupe :					
Unités de fondation					
Position transversale :					
--					
Élément :					
Appareil d'appui - Fixe					
Localisation :					
Inférieur - aval					
Cote CEC		Cote CEM (%)			
4		A	B	C	D
		100	0	0	0
Remarque / Observation					
Numéro de photo:				JC_6_160711_EM_7445	
Numéro d'activité:					
Numéro de recommandation:					





Axe: <b>Jacques-Cartier</b>		Section : <b>Section 6</b>		Structure : <b>Pont Jacques-Cartier</b>	
<b>Identification</b>					
Position longitudinale : Axe 20					
Groupe : Unités de fondation					
Position transversale : --					
Élément : Appareil d'appui - Fixe					
Localisation : Inférieur - centre					
Cote CEC		Cote CEM (%)			
3		A	B	C	D
		0	98	2	0
Remarque / Observation Corrosion moyenne des raidisseurs et jusqu'à importante des ancrages. Restriction appréciable de la rotation.					
Numéro d'activité:				1051	
Numéro de recommandation:				10187	
<b>Identification</b>					
Position longitudinale : Axe 20					
Groupe : Unités de fondation					
Position transversale : --					
Élément : Appareil d'appui - Fixe					
Localisation : Inférieur - centre					
Cote CEC		Cote CEM (%)			
3		A	B	C	D
		0	98	2	0
Remarque / Observation Corrosion moyenne des raidisseurs et jusqu'à importante des ancrages. Restriction appréciable de la rotation.					
Numéro d'activité:				1051	
Numéro de recommandation:				10187	

Numéro de photo: **JC\_6\_160711\_EM\_7443**

Numéro de photo: **JC\_6\_160711\_EM\_7442**



Axe: <b>Jacques-Cartier</b>		Section : <b>Section 6</b>		Structure : <b>Pont Jacques-Cartier</b>	
<b>Identification</b>					
Position longitudinale : Axe 20					
Groupe : Unités de fondation					
Position transversale : --					
Élément : Appareil d'appui - Fixe					
Localisation : Inférieur - centre					
Cote CEC		Cote CEM (%)			
3		A	B	C	D
		0	98	2	0
Remarque / Observation Corrosion moyenne des raidisseurs et jusqu'à importante des ancrages. Restriction appréciable de la rotation.					
Numéro d'activité:				1051	
Numéro de recommandation:				10187	
<b>Identification</b>					
Position longitudinale : Axe 20					
Groupe : Joint de dilatation					
Position transversale : Général					
Élément : Garniture de joint					
Localisation : --					
Cote CEC		Cote CEM (%)			
4		A	B	C	D
		95	0	5	0
Remarque / Observation Traces d'infiltrations.					
Numéro d'activité:					
Numéro de recommandation:					



Numéro de photo: **JC\_6\_160711\_EM\_7441**



Numéro de photo: **JC\_6\_161108\_EM\_9512**



Axe: <b>Jacques-Cartier</b>		Section : <b>Section 6</b>		Structure : <b>Pont Jacques-Cartier</b>	
<b>Identification</b>					
Position longitudinale : Travée 20-21					
Groupe : --					
Position transversale : --					
Élément : --					
Localisation : --					
Cote CEC		Cote CEM (%)			
-		A B C D			
		- - - -			
Remarque / Observation Vue générale					
Numéro d'activité:				Numéro de photo: <b>JC_6_160518_EM_6182</b>	
Numéro de recommandation:					
<b>Identification</b>					
Position longitudinale : Travée 20-21					
Groupe : Structure d'acier					
Position transversale : Ferme amont					
Élément : Corde supérieure					
Localisation : U0-U2					
Cote CEC		Cote CEM (%)			
4		A B C D			
		96 2 1 1			
Remarque / Observation Pertes de matériaux moyennes à très importantes. Perforations 150 x 40 et 30 x 10 mm.					
Numéro d'activité: <b>3221</b>				Numéro de photo: <b>JC_6_161109_EM_9527</b>	
Numéro de recommandation: <b>16015</b>					







Axe: <b>Jacques-Cartier</b>		Section : <b>Section 6</b>		Structure : <b>Pont Jacques-Cartier</b>	
<b>Identification</b>					
<b>Position longitudinale :</b> Travée 20-21					
<b>Groupe :</b> Structure d'acier					
<b>Position transversale :</b> Ferme amont					
<b>Élément :</b> Corde supérieure					
<b>Localisation :</b> U0-U2					
<b>Cote CEC</b>		<b>Cote CEM (%)</b>			
4		<b>A</b>	<b>B</b>	<b>C</b>	<b>D</b>
		96	2	1	1
<b>Remarque / Observation</b> Pertes de matériaux moyennes à très importantes. Perforations 150 x 40 et 30 x 10 mm.					
				<b>Numéro de photo: JC_6_161109_EM_9529</b>	
				<b>Numéro d'activité: 3221</b>	
				<b>Numéro de recommandation: 16015</b>	
<b>Identification</b>					
<b>Position longitudinale :</b> Travée 20-21					
<b>Groupe :</b> Structure d'acier					
<b>Position transversale :</b> Ferme amont					
<b>Élément :</b> Corde supérieure					
<b>Localisation :</b> U2-U4					
<b>Cote CEC</b>		<b>Cote CEM (%)</b>			
4		<b>A</b>	<b>B</b>	<b>C</b>	<b>D</b>
		97	2	0	1
<b>Remarque / Observation</b> Pertes de matériaux moyennes et très importantes. Déformation par corrosion. Aucune activité requise.					
				<b>Numéro de photo: JC_6_161107_EM_9442</b>	
				<b>Numéro d'activité:</b>	
				<b>Numéro de recommandation:</b>	





Axe: <b>Jacques-Cartier</b>		Section : <b>Section 6</b>		Structure : <b>Pont Jacques-Cartier</b>	
<b>Identification</b>					
<b>Position longitudinale :</b> Travée 20-21					
<b>Groupe :</b> Structure d'acier					
<b>Position transversale :</b> Ferme amont					
<b>Élément :</b> Corde supérieure					
<b>Localisation :</b> U2-U4					
<b>Cote CEC</b>		<b>Cote CEM (%)</b>			
4		<b>A</b>	<b>B</b>	<b>C</b>	<b>D</b>
		97	2	0	1
<b>Remarque / Observation</b> Pertes de matériaux moyennes et très importantes. Déformation par corrosion. Aucune activité requise.					
Numéro d'activité:				Numéro de photo: <b>JC_6_161107_EM_9443</b>	
Numéro de recommandation:					
<b>Identification</b>					
<b>Position longitudinale :</b> Travée 20-21					
<b>Groupe :</b> Structure d'acier					
<b>Position transversale :</b> Ferme amont					
<b>Élément :</b> Corde supérieure					
<b>Localisation :</b> U8-U10					
<b>Cote CEC</b>		<b>Cote CEM (%)</b>			
4		<b>A</b>	<b>B</b>	<b>C</b>	<b>D</b>
		85	5	5	5
<b>Remarque / Observation</b> Pertes de matériaux moyennes à très importantes. Perforations multiples. Déformation par corrosion.					
Numéro d'activité: 3221				Numéro de photo: <b>JC_6_161107_MB_1483</b>	
Numéro de recommandation: 16015					






Axe: <b>Jacques-Cartier</b>		Section : <b>Section 6</b>		Structure : <b>Pont Jacques-Cartier</b>	
<b>Identification</b>					
Position longitudinale : Travée 20-21					
Groupe : Structure d'acier					
Position transversale : Ferme amont					
Élément : Corde supérieure					
Localisation : U8-U10					
Cote CEC		Cote CEM (%)			
4		A	B	C	D
		85	5	5	5
<b>Remarque / Observation</b> Pertes de matériaux moyennes à très importantes. Perforations multiples. Déformation par corrosion.					
Numéro d'activité:				3221	
Numéro de recommandation:				16015	
<b>Identification</b>					
Position longitudinale : Travée 20-21					
Groupe : Structure d'acier					
Position transversale : Ferme amont					
Élément : Corde supérieure					
Localisation : U8-U10					
Cote CEC		Cote CEM (%)			
4		A	B	C	D
		85	5	5	5
<b>Remarque / Observation</b> Pertes de matériaux moyennes à très importantes. Perforations multiples. Déformation par corrosion.					
Numéro d'activité:				3221	
Numéro de recommandation:				16015	






Axe: <b>Jacques-Cartier</b>		Section : <b>Section 6</b>		Structure : <b>Pont Jacques-Cartier</b>	
<b>Identification</b>					
Position longitudinale : Travée 20-21					
Groupe : Structure d'acier					
Position transversale : Ferme amont					
Élément : Corde inférieure					
Localisation : LO-L2					
Cote CEC		Cote CEM (%)			
4		A	B	C	D
		96	2	1	1
<b>Remarque / Observation</b> Pertes de matériaux moyennes à très importantes. Perforations multiples. Déformation par corrosion. Élément renforcé					
Numéro d'activité:				3221	
Numéro de recommandation:				16015	
<b>Identification</b>					
Position longitudinale : Travée 20-21					
Groupe : Structure d'acier					
Position transversale : Ferme amont					
Élément : Corde inférieure					
Localisation : LO-L2					
Cote CEC		Cote CEM (%)			
4		A	B	C	D
		96	2	1	1
<b>Remarque / Observation</b> Pertes de matériaux moyennes à très importantes. Perforations multiples. Déformation par corrosion. Élément renforcé					
Numéro d'activité:				3221	
Numéro de recommandation:				16015	



Numéro de photo: **JC\_6\_160711\_EM\_7426**



Numéro de photo: **JC\_6\_160711\_JM\_9472**



Axe: <b>Jacques-Cartier</b>		Section : <b>Section 6</b>		Structure : <b>Pont Jacques-Cartier</b>	
<b>Identification</b>					
Position longitudinale : Travée 20-21					
Groupe : Structure d'acier					
Position transversale : Ferme amont					
Élément : Corde inférieure					
Localisation : L2-L4					
Cote CEC		Cote CEM (%)			
4		A	B	C	D
		78	20	2	0
<b>Remarque / Observation</b> Déformation par corrosion. Élément renforcé. Aucune activité requise.					
Numéro d'activité:				Numéro de photo: <b>JC_6_160711_JM_9499</b>	
Numéro de recommandation:					
<b>Identification</b>					
Position longitudinale : Travée 20-21					
Groupe : Structure d'acier					
Position transversale : Ferme amont					
Élément : Corde inférieure					
Localisation : L6-L8					
Cote CEC		Cote CEM (%)			
4		A	B	C	D
		89	5	5	1
<b>Remarque / Observation</b> Pertes de matériaux moyennes à très importantes. Déformation par corrosion. Aucune activité requise.					
Numéro d'activité: <b>3221</b>				Numéro de photo: <b>JC_6_170419_JM_3073</b>	
Numéro de recommandation: <b>16015</b>					





Axe: <b>Jacques-Cartier</b>		Section : <b>Section 6</b>		Structure : <b>Pont Jacques-Cartier</b>	
<b>Identification</b>					
<b>Position longitudinale :</b>					
Travée 20-21					
<b>Groupe :</b>					
Structure d'acier					
<b>Position transversale :</b>					
Ferme amont					
<b>Élément :</b>					
Corde inférieure					
<b>Localisation :</b>					
L6-L8					
<b>Cote CEC</b>		<b>Cote CEM (%)</b>			
4		A	B	C	D
		89	5	5	1
<b>Remarque / Observation</b>					
Pertes de matériaux moyennes à très importantes. Déformation par corrosion. Aucune activité requise.					
Numéro d'activité:				3221	
Numéro de recommandation:				16015	
<b>Identification</b>					
<b>Position longitudinale :</b>					
Travée 20-21					
<b>Groupe :</b>					
Structure d'acier					
<b>Position transversale :</b>					
Ferme amont					
<b>Élément :</b>					
Montant					
<b>Localisation :</b>					
L0-M0					
<b>Cote CEC</b>		<b>Cote CEM (%)</b>			
4		A	B	C	D
		93	7	0	0
<b>Remarque / Observation</b>					
Déformation par corrosion. Élément renforcé.					
Numéro d'activité:					
Numéro de recommandation:					





Axe: <b>Jacques-Cartier</b>		Section : <b>Section 6</b>		Structure : <b>Pont Jacques-Cartier</b>	
<b>Identification</b>					
Position longitudinale : Travée 20-21					
Groupe : Structure d'acier					
Position transversale : Ferme amont					
Élément : Montant					
Localisation : L2-U2					
Cote CEC		Cote CEM (%)			
4		A	B	C	D
		97	1	1	1
<b>Remarque / Observation</b>					
Pertes de matériaux moyennes à très importantes. Perforation 200 x 200 mm. Élément renforcé. Aucune activité requise.					
Numéro d'activité:				Numéro de photo: <b>JC_6_160711_JM_9484</b>	
Numéro de recommandation:					
<b>Identification</b>					
Position longitudinale : Travée 20-21					
Groupe : Structure d'acier					
Position transversale : Ferme amont					
Élément : Montant					
Localisation : L2-U2					
Cote CEC		Cote CEM (%)			
4		A	B	C	D
		97	1	1	1
<b>Remarque / Observation</b>					
Pertes de matériaux moyennes à très importantes. Perforation 200 x 200 mm. Élément renforcé. Aucune activité requise.					
Numéro d'activité:				Numéro de photo: <b>JC_6_160711_JM_9485</b>	
Numéro de recommandation:					





Axe: <b>Jacques-Cartier</b>		Section : <b>Section 6</b>		Structure : <b>Pont Jacques-Cartier</b>	
<b>Identification</b>					
<b>Position longitudinale :</b>					
Travée 20-21					
<b>Groupe :</b>					
Structure d'acier					
<b>Position transversale :</b>					
Ferme amont					
<b>Élément :</b>					
Montant					
<b>Localisation :</b>					
L3-U3					
<b>Cote CEC</b>		<b>Cote CEM (%)</b>			
4		A	B	C	D
		97	1	1	1
<b>Remarque / Observation</b>					
Pertes de matériaux moyennes à très importantes.					
Numéro d'activité:				3221	
Numéro de recommandation:				16015	
<b>Identification</b>					
<b>Position longitudinale :</b>					
Travée 20-21					
<b>Groupe :</b>					
Structure d'acier					
<b>Position transversale :</b>					
Ferme amont					
<b>Élément :</b>					
Montant					
<b>Localisation :</b>					
L4-U4					
<b>Cote CEC</b>		<b>Cote CEM (%)</b>			
4		A	B	C	D
		98	0	1	1
<b>Remarque / Observation</b>					
Pertes de matériaux importantes et très importantes. Élément renforcé. Aucune activité requise.					
Numéro d'activité:					
Numéro de recommandation:					







Axe: <b>Jacques-Cartier</b>		Section : <b>Section 6</b>		Structure : <b>Pont Jacques-Cartier</b>	
<b>Identification</b>					
Position longitudinale : Travée 20-21					
Groupe : Structure d'acier					
Position transversale : Ferme amont					
Élément : Montant					
Localisation : L6-U6					
Cote CEC		Cote CEM (%)			
4		A	B	C	D
		97	1	1	1
<b>Remarque / Observation</b>					
Pertes de matériaux importantes et très importantes. Perforation 200 x 200 mm. Élément renforcé. Aucune activité requise.					
Numéro d'activité:				Numéro de photo: <b>JC_6_160712_JM_9575</b>	
Numéro de recommandation:					
<b>Identification</b>					
Position longitudinale : Travée 20-21					
Groupe : Structure d'acier					
Position transversale : Ferme amont					
Élément : Montant					
Localisation : L6-U6					
Cote CEC		Cote CEM (%)			
4		A	B	C	D
		97	1	1	1
<b>Remarque / Observation</b>					
Pertes de matériaux importantes et très importantes. Perforation 200 x 200 mm. Élément renforcé. Aucune activité requise.					
Numéro d'activité:				Numéro de photo: <b>JC_6_160712_JM_9573</b>	
Numéro de recommandation:					



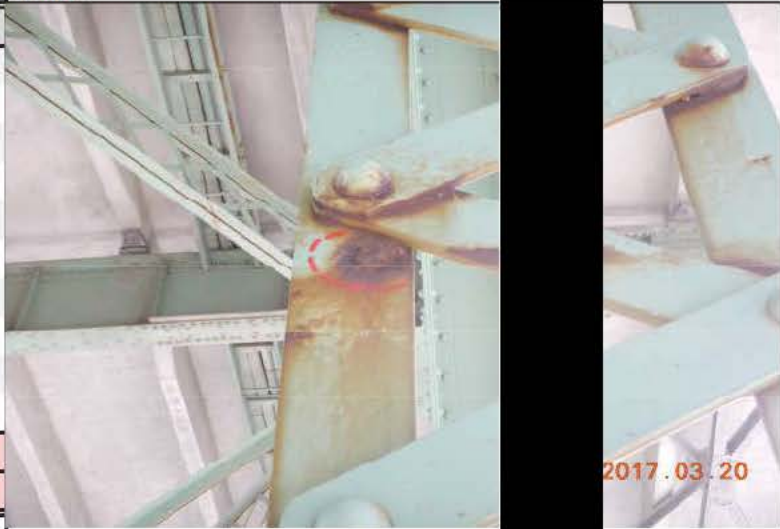


Axe: <b>Jacques-Cartier</b>		Section : <b>Section 6</b>		Structure : <b>Pont Jacques-Cartier</b>	
<b>Identification</b>					
<b>Position longitudinale :</b>					
Travée 20-21					
<b>Groupe :</b>					
Structure d'acier					
<b>Position transversale :</b>					
Ferme amont					
<b>Élément :</b>					
Montant					
<b>Localisation :</b>					
L7-U7					
<b>Cote CEC</b>		<b>Cote CEM (%)</b>			
3		A	B	C	D
		99	0	0	1
<b>Remarque / Observation</b>					
Pertes de matériaux très importantes. Réduction de la capacité d'environ 15%.					
				Numéro de photo: <b>JC_6_170419_JM_3088</b>	
		Numéro d'activité: <b>3221</b>			
		Numéro de recommandation: <b>16015</b>			
<b>Identification</b>					
<b>Position longitudinale :</b>					
Travée 20-21					
<b>Groupe :</b>					
Structure d'acier					
<b>Position transversale :</b>					
Ferme amont					
<b>Élément :</b>					
Montant					
<b>Localisation :</b>					
L7-U7					
<b>Cote CEC</b>		<b>Cote CEM (%)</b>			
3		A	B	C	D
		99	0	0	1
<b>Remarque / Observation</b>					
Pertes de matériaux très importantes. Réduction de la capacité d'environ 15%.					
				Numéro de photo: <b>JC_6_170419_JM_3091</b>	
		Numéro d'activité: <b>3221</b>			
		Numéro de recommandation: <b>16015</b>			





Axe: <b>Jacques-Cartier</b>		Section : <b>Section 6</b>		Structure : <b>Pont Jacques-Cartier</b>	
<b>Identification</b>					
<b>Position longitudinale :</b>					
Travée 20-21					
<b>Groupe :</b>					
Structure d'acier					
<b>Position transversale :</b>					
Ferme amont					
<b>Élément :</b>					
Montant					
<b>Localisation :</b>					
L9-U9					
<b>Cote CEC</b>		<b>Cote CEM (%)</b>			
2		A	B	C	
		97	1	1	1
<b>Remarque / Observation</b>					
Pertes de matériaux moyennes à très importantes. Réduction de la capacité d'environ 25%.					
<b>Numéro de photo: JC_6_170320_AK_9939</b>					
<b>Numéro d'activité: 3221</b>					
<b>Numéro de recommandation: 16011</b>					
<b>Identification</b>					
<b>Position longitudinale :</b>					
Travée 20-21					
<b>Groupe :</b>					
Structure d'acier					
<b>Position transversale :</b>					
Ferme amont					
<b>Élément :</b>					
Montant					
<b>Localisation :</b>					
L9-U9					
<b>Cote CEC</b>		<b>Cote CEM (%)</b>			
2		A	B	C	D
		97	1	1	1
<b>Remarque / Observation</b>					
Pertes de matériaux moyennes à très importantes. Réduction de la capacité d'environ 25%.					
<b>Numéro de photo: JC_6_170320_AK_9940</b>					
<b>Numéro d'activité: 3221</b>					
<b>Numéro de recommandation: 16011</b>					





Axe: <b>Jacques-Cartier</b>		Section : <b>Section 6</b>		Structure : <b>Pont Jacques-Cartier</b>	
<b>Identification</b>					
Position longitudinale : Travée 20-21					
Groupe : Structure d'acier					
Position transversale : Ferme amont					
Élément : Montant					
Localisation : L9-U9					
Cote CEC		Cote CEM (%)			
2		A B C D			
		97 1 1 1			
Remarque / Observation Pertes de matériaux moyennes à très importantes. Réduction de la capacité d'environ 25%.					
Numéro d'activité:				3221	
Numéro de recommandation:				16011	
<b>Identification</b>					
Position longitudinale : Travée 20-21					
Groupe : Structure d'acier					
Position transversale : Ferme amont					
Élément : Diagonale					
Localisation : L0-U1					
Cote CEC		Cote CEM (%)			
4		A B C D			
		96 2 1 1			
Remarque / Observation Pertes de matériaux moyennes à très importantes. Déformation par corrosion. Aucune activité requise.					
Numéro d'activité:					
Numéro de recommandation:					





Axe: <b>Jacques-Cartier</b>		Section : <b>Section 6</b>		Structure : <b>Pont Jacques-Cartier</b>	
<b>Identification</b>					
Position longitudinale : Travée 20-21					
Groupe : Structure d'acier					
Position transversale : Ferme amont					
Élément : Diagonale					
Localisation : L2-U3					
Cote CEC		Cote CEM (%)			
4		A	B	C	D
		97	1	1	1
Remarque / Observation Pertes de matériaux moyennes à très importantes. Déformation par corrosion.					
Numéro d'activité:				3221	
Numéro de recommandation:				16015	
<b>Identification</b>					
Position longitudinale : Travée 20-21					
Groupe : Structure d'acier					
Position transversale : Ferme amont					
Élément : Diagonale					
Localisation : L2-U3					
Cote CEC		Cote CEM (%)			
4		A	B	C	D
		97	1	1	1
Remarque / Observation Pertes de matériaux moyennes à très importantes. Déformation par corrosion.					
Numéro d'activité:				3221	
Numéro de recommandation:				16015	



Numéro de photo: **JC\_6\_160711\_JM\_9489**



Numéro de photo: **JC\_6\_160711\_JM\_9488**



Axe: <b>Jacques-Cartier</b>		Section: <b>Section 6</b>		Structure: <b>Pont Jacques-Cartier</b>	
<b>Identification</b>					
Position longitudinale : Travée 20-21					
Groupe : Structure d'acier					
Position transversale : Ferme amont					
Élément : Diagonale					
Localisation : U3-L4					
Cote CEC		Cote CEM (%)			
4		A	B	C	D
		97	1	1	1
Remarque / Observation Pertes de matériaux moyennes à très importantes. Aucune activité requise.					
Numéro d'activité:				Numéro de photo: <b>JC_6_160711_JM_9511</b>	
Numéro de recommandation:					
<b>Identification</b>					
Position longitudinale : Travée 20-21					
Groupe : Structure d'acier					
Position transversale : Ferme amont					
Élément : Diagonale					
Localisation : L4-U5					
Cote CEC		Cote CEM (%)			
4		A	B	C	D
		97	1	1	1
Remarque / Observation Pertes de matériaux moyennes à très importantes. Déformation par impact. Aucune activité requise.					
Numéro d'activité:				Numéro de photo: <b>JC_6_160711_JM_9517</b>	
Numéro de recommandation:					





Axe: <b>Jacques-Cartier</b>		Section : <b>Section 6</b>		Structure : <b>Pont Jacques-Cartier</b>	
<b>Identification</b>					
Position longitudinale : Travée 20-21					
Groupe : Structure d'acier					
Position transversale : Ferme amont					
Élément : Diagonale					
Localisation : U5-L6					
Cote CEC		Cote CEM (%)			
4		A	B	C	D
		97	1	1	1
Remarque / Observation Pertes de matériaux moyennes à très importantes.					
Numéro d'activité:				3221	
Numéro de recommandation:				16015	
<b>Identification</b>					
Position longitudinale : Travée 20-21					
Groupe : Structure d'acier					
Position transversale : Ferme amont					
Élément : Diagonale					
Localisation : U5-L6					
Cote CEC		Cote CEM (%)			
4		A	B	C	D
		97	1	1	1
Remarque / Observation Pertes de matériaux moyennes à très importantes.					
Numéro d'activité:				3221	
Numéro de recommandation:				16015	





Axe: <b>Jacques-Cartier</b>		Section : <b>Section 6</b>		Structure : <b>Pont Jacques-Cartier</b>	
<b>Identification</b>					
<b>Position longitudinale :</b>					
Travée 20-21					
<b>Groupe :</b>					
Structure d'acier					
<b>Position transversale :</b>					
Ferme amont					
<b>Élément :</b>					
Diagonale					
<b>Localisation :</b>					
L6-U7					
<b>Cote CEC</b>		<b>Cote CEM (%)</b>			
4		<b>A</b>	<b>B</b>	<b>C</b>	<b>D</b>
		97	1	1	1
<b>Remarque / Observation</b>					
Pertes de matériaux moyennes à très importantes. Aucune activité requise.					
Numéro d'activité:				Numéro de photo: <b>JC_6_160712_JM_9576</b>	
Numéro de recommandation:					
<b>Identification</b>					
<b>Position longitudinale :</b>					
Travée 20-21					
<b>Groupe :</b>					
Structure d'acier					
<b>Position transversale :</b>					
Ferme amont					
<b>Élément :</b>					
Diagonale					
<b>Localisation :</b>					
U7-L8					
<b>Cote CEC</b>		<b>Cote CEM (%)</b>			
3		<b>A</b>	<b>B</b>	<b>C</b>	
		97	1	1	1
<b>Remarque / Observation</b>					
Pertes de matériaux moyennes à très importantes. Réduction de la capacité d'environ 15%. Aucune activité requise.					
Numéro d'activité: <b>3221</b>				Numéro de photo: <b>JC_6_170419_JM_3098</b>	
Numéro de recommandation: <b>16015</b>					







Axe: <b>Jacques-Cartier</b>		Section : <b>Section 6</b>		Structure : <b>Pont Jacques-Cartier</b>	
<b>Identification</b>					
Position longitudinale : Travée 20-21					
Groupe : Structure d'acier					
Position transversale : Ferme amont					
Élément : Diagonale					
Localisation : U7-L8					
Cote CEC		Cote CEM (%)			
3		A	B	C	D
		97	1	1	1
Remarque / Observation Pertes de matériaux moyennes à très importantes. Réduction de la capacité d'environ 15%. Aucune activité requise.					
Numéro d'activité:				3221	
Numéro de recommandation:				16015	
<b>Identification</b>					
Position longitudinale : Travée 20-21					
Groupe : Structure d'acier					
Position transversale : Ferme amont					
Élément : Diagonale					
Localisation : U7-L8					
Cote CEC		Cote CEM (%)			
3		A	B	C	D
		97	1	1	1
Remarque / Observation Pertes de matériaux moyennes à très importantes. Réduction de la capacité d'environ 15%. Aucune activité requise.					
Numéro d'activité:				3221	
Numéro de recommandation:				16015	





Axe: <b>Jacques-Cartier</b>		Section : <b>Section 6</b>		Structure : <b>Pont Jacques-Cartier</b>	
<b>Identification</b>					
Position longitudinale : Travée 20-21					
Groupe : Structure d'acier					
Position transversale : Ferme amont					
Élément : Diagonale					
Localisation : U9-L10					
Cote CEC		Cote CEM (%)			
4		A	B	C	D
		97	1	1	1
<b>Remarque / Observation</b> Pertes de matériaux moyennes à très importantes. Élément renforcé. Aucune activité requise.					
Numéro d'activité:				Numéro de photo: <b>JC_6_170419_MB_2789</b>	
Numéro de recommandation:					
<b>Identification</b>					
Position longitudinale : Travée 20-21					
Groupe : Structure d'acier					
Position transversale : Ferme amont					
Élément : Diagonale					
Localisation : U9-L10					
Cote CEC		Cote CEM (%)			
4		A	B	C	D
		97	1	1	1
<b>Remarque / Observation</b> Pertes de matériaux moyennes à très importantes. Élément renforcé. Aucune activité requise.					
Numéro d'activité:				Numéro de photo: <b>JC_6_170419_MB_2790</b>	
Numéro de recommandation:					





Axe: <b>Jacques-Cartier</b>		Section : <b>Section 6</b>		Structure : <b>Pont Jacques-Cartier</b>	
<b>Identification</b>					
Position longitudinale : Travée 20-21					
Groupe : Structure d'acier					
Position transversale : Ferme amont					
Élément : Assemblage inférieur					
Localisation : LO					
Cote CEC		Cote CEM (%)			
4		A	B	C	D
		97	1	1	1
Remarque / Observation Pertes de matériaux moyennes à très importantes. Perforations multiples. Élément renforcé. Aucune activité requise.					
Numéro d'activité:				Numéro de photo: <b>JC_6_160711_EM_7428</b>	
Numéro de recommandation:					
<b>Identification</b>					
Position longitudinale : Travée 20-21					
Groupe : Structure d'acier					
Position transversale : Ferme amont					
Élément : Assemblage inférieur					
Localisation : LO					
Cote CEC		Cote CEM (%)			
4		A	B	C	
		97	1	1	1
Remarque / Observation Pertes de matériaux moyennes à très importantes. Perforations multiples. Élément renforcé. Aucune activité requise.					
Numéro d'activité:				Numéro de photo: <b>JC_6_160711_JM_9459</b>	
Numéro de recommandation:					





Axe: <b>Jacques-Cartier</b>		Section : <b>Section 6</b>		Structure : <b>Pont Jacques-Cartier</b>	
<b>Identification</b>					
<b>Position longitudinale :</b>					
Travée 20-21					
<b>Groupe :</b>					
Structure d'acier					
<b>Position transversale :</b>					
Ferme amont					
<b>Élément :</b>					
Assemblage inférieur					
<b>Localisation :</b>					
L0					
<b>Cote CEC</b>		<b>Cote CEM (%)</b>			
4		A	B	C	D
		97	1	1	1
<b>Remarque / Observation</b>					
Pertes de matériaux moyennes à très importantes. Perforations multiples. Élément renforcé. Aucune activité requise.					
Numéro d'activité:					
Numéro de recommandation:					
<b>Identification</b>					
<b>Position longitudinale :</b>					
Travée 20-21					
<b>Groupe :</b>					
Structure d'acier					
<b>Position transversale :</b>					
Ferme amont					
<b>Élément :</b>					
Assemblage inférieur					
<b>Localisation :</b>					
L2					
<b>Cote CEC</b>		<b>Cote CEM (%)</b>			
4		A	B	C	D
		97	1	1	1
<b>Remarque / Observation</b>					
Pertes de matériaux moyennes à très importantes. Aucune activité requise.					
Numéro d'activité:					
Numéro de recommandation:					





Axe: <b>Jacques-Cartier</b>		Section : <b>Section 6</b>		Structure : <b>Pont Jacques-Cartier</b>	
<b>Identification</b>					
Position longitudinale : Travée 20-21					
Groupe : Structure d'acier					
Position transversale : Ferme amont					
Élément : Assemblage inférieur					
Localisation : L4					
Cote CEC		Cote CEM (%)			
4		A	B	C	D
		94	2	2	2
Remarque / Observation Pertes de matériaux moyennes à très importantes. Élément renforcé. Aucune activité requise.					
Numéro d'activité:				Numéro de photo: <b>JC_6_160711_JM_9506</b>	
Numéro de recommandation:					
<b>Identification</b>					
Position longitudinale : Travée 20-21					
Groupe : Structure d'acier					
Position transversale : Ferme amont					
Élément : Assemblage inférieur					
Localisation : L5					
Cote CEC		Cote CEM (%)			
4		A	B	C	D
		65	15	20	0
Remarque / Observation Pertes de matériaux moyennes et importantes. Réduction de la capacité d'environ 15%.					
Numéro d'activité: <b>3221</b>				Numéro de photo: <b>JC_6_160711_JM_9529</b>	
Numéro de recommandation: <b>16011</b>					





Axe: <b>Jacques-Cartier</b>		Section : <b>Section 6</b>		Structure : <b>Pont Jacques-Cartier</b>	
<b>Identification</b>					
<b>Position longitudinale :</b>					
Travée 20-21					
<b>Groupe :</b>					
Structure d'acier					
<b>Position transversale :</b>					
Ferme amont					
<b>Élément :</b>					
Assemblage inférieur					
<b>Localisation :</b>					
L5					
<b>Cote CEC</b>		<b>Cote CEM (%)</b>			
4		A	B	C	D
		65	15	20	0
<b>Remarque / Observation</b>					
Pertes de matériaux moyennes et importantes. Réduction de la capacité d'environ 15%.					
Numéro d'activité:				3221	
Numéro de recommandation:				16011	
<b>Identification</b>					
<b>Position longitudinale :</b>					
Travée 20-21					
<b>Groupe :</b>					
Structure d'acier					
<b>Position transversale :</b>					
Ferme amont					
<b>Élément :</b>					
Assemblage inférieur					
<b>Localisation :</b>					
L6					
<b>Cote CEC</b>		<b>Cote CEM (%)</b>			
2		A	B	C	D
		82	7	7	4
<b>Remarque / Observation</b>					
Pertes de matériaux moyennes à très importantes. Réduction de la capacité d'environ 25%.					
Numéro d'activité:				3221	
Numéro de recommandation:				16011	





Axe: Jacques-Cartier		Section : Section 6		Structure : Pont Jacques-Cartier	
<b>Identification</b>					
Position longitudinale : Travée 20-21					
Groupe : Structure d'acier					
Position transversale : Ferme amont					
Élément : Assemblage inférieur					
Localisation : L6					
Cote CEC		Cote CEM (%)			
2		A	B	C	D
		82	7	7	4
Remarque / Observation Pertes de matériaux moyennes à très importantes. Réduction de la capacité d'environ 25%.					
Numéro d'activité:				3221	
Numéro de recommandation:				16011	
<b>Identification</b>					
Position longitudinale : Travée 20-21					
Groupe : Structure d'acier					
Position transversale : Ferme amont					
Élément : Assemblage inférieur					
Localisation : L8					
Cote CEC		Cote CEM (%)			
3		A	B	C	D
		96	1	2	1
Remarque / Observation Pertes de matériaux moyennes à très importantes. Réduction de la capacité d'environ 15%.					
Numéro d'activité:				3221	
Numéro de recommandation:				16011	





Axe: <b>Jacques-Cartier</b>		Section : <b>Section 6</b>		Structure : <b>Pont Jacques-Cartier</b>	
<b>Identification</b>					
Position longitudinale : Travée 20-21					
Groupe : Structure d'acier					
Position transversale : Ferme amont					
Élément : Assemblage inférieur					
Localisation : L8					
Cote CEC		Cote CEM (%)			
3		A	B	C	D
		96	1	2	1
Remarque / Observation Pertes de matériaux moyennes à très importantes. Réduction de la capacité d'environ 15%.					
Numéro d'activité:				3221	
Numéro de recommandation:				16011	
<b>Identification</b>					
Position longitudinale : Travée 20-21					
Groupe : Structure d'acier					
Position transversale : Ferme amont					
Élément : Assemblage inférieur					
Localisation : L10					
Cote CEC		Cote CEM (%)			
4		A	B	C	D
		94	2	2	2
Remarque / Observation Pertes de matériaux moyennes à très importantes. Élément renforcé. Aucune activité requise.					
Numéro d'activité:					
Numéro de recommandation:					







Axe: <b>Jacques-Cartier</b>		Section : <b>Section 6</b>		Structure : <b>Pont Jacques-Cartier</b>	
<b>Identification</b>					
<b>Position longitudinale :</b>					
Travée 20-21					
<b>Groupe :</b>					
Structure d'acier					
<b>Position transversale :</b>					
Ferme amont					
<b>Élément :</b>					
Assemblage inférieur					
<b>Localisation :</b>					
L10					
<b>Cote CEC</b>		<b>Cote CEM (%)</b>			
4		<b>A</b>	<b>B</b>	<b>C</b>	<b>D</b>
		94	2	2	2
<b>Remarque / Observation</b>					
Pertes de matériaux moyennes à très importantes. Élément renforcé. Aucune activité requise.					
Numéro d'activité:				Numéro de photo: <b>JC_6_170419_MB_2778</b>	
Numéro de recommandation:					
<b>Identification</b>					
<b>Position longitudinale :</b>					
Travée 20-21					
<b>Groupe :</b>					
Structure d'acier					
<b>Position transversale :</b>					
Ferme aval					
<b>Élément :</b>					
Corde supérieure					
<b>Localisation :</b>					
U0-U2					
<b>Cote CEC</b>		<b>Cote CEM (%)</b>			
4		<b>A</b>	<b>B</b>	<b>C</b>	<b>D</b>
		96	2	1	1
<b>Remarque / Observation</b>					
Pertes de matériaux moyennes à très importantes. Perforation 90 x 30 mm.					
Numéro d'activité: 3221				Numéro de photo: <b>JC_6_161109_EM_9555</b>	
Numéro de recommandation: 16015					





Axe: <b>Jacques-Cartier</b>		Section : <b>Section 6</b>		Structure : <b>Pont Jacques-Cartier</b>	
<b>Identification</b>					
<b>Position longitudinale :</b>					
Travée 20-21					
<b>Groupe :</b>					
Structure d'acier					
<b>Position transversale :</b>					
Ferme aval					
<b>Élément :</b>					
Corde supérieure					
<b>Localisation :</b>					
U0-U2					
<b>Cote CEC</b>		<b>Cote CEM (%)</b>			
4		A	B	C	D
		96	2	1	1
<b>Remarque / Observation</b>					
Pertes de matériaux moyennes à très importantes. Perforation 90 x 30 mm.					
Numéro d'activité:				3221	
Numéro de recommandation:				16015	
<b>Identification</b>					
<b>Position longitudinale :</b>					
Travée 20-21					
<b>Groupe :</b>					
Structure d'acier					
<b>Position transversale :</b>					
Ferme aval					
<b>Élément :</b>					
Corde supérieure					
<b>Localisation :</b>					
U2-U4					
<b>Cote CEC</b>		<b>Cote CEM (%)</b>			
4		A	B	C	D
		97	1	1	1
<b>Remarque / Observation</b>					
Pertes de matériaux moyennes à très importantes. Déformation par corrosion. Aucune activité requise.					
Numéro d'activité:					
Numéro de recommandation:					



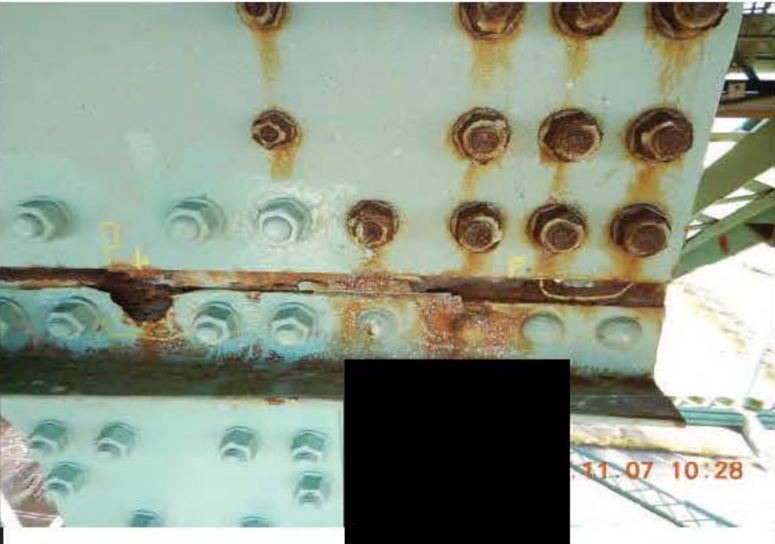
Numéro de photo: **JC\_6\_161109\_EM\_9552**




Numéro de photo: **JC\_6\_161107\_EM\_9458**



Axe: <b>Jacques-Cartier</b>		Section : <b>Section 6</b>		Structure : <b>Pont Jacques-Cartier</b>	
<b>Identification</b>					
Position longitudinale : Travée 20-21					
Groupe : Structure d'acier					
Position transversale : Ferme aval					
Élément : Corde supérieure					
Localisation : U8-U10					
Cote CEC		Cote CEM (%)			
4		A	B	C	D
		97	1	1	1
Remarque / Observation Pertes de matériaux moyennes à très importantes. Perforations multiples. Déformation par corrosion.					
Numéro d'activité:				3221	
Numéro de recommandation:				16015	
<b>Identification</b>					
Position longitudinale : Travée 20-21					
Groupe : Structure d'acier					
Position transversale : Ferme aval					
Élément : Corde supérieure					
Localisation : U8-U10					
Cote CEC		Cote CEM (%)			
4		A	B	C	D
		97	1	1	1
Remarque / Observation Pertes de matériaux moyennes à très importantes. Perforations multiples. Déformation par corrosion.					
Numéro d'activité:				3221	
Numéro de recommandation:				16015	



Numéro de photo: **JC\_6\_161107\_MB\_1469**



Numéro de photo: **JC\_6\_161107\_MB\_1473**



Axe: <b>Jacques-Cartier</b>		Section : <b>Section 6</b>		Structure : <b>Pont Jacques-Cartier</b>	
<b>Identification</b>					
Position longitudinale : Travée 20-21					
Groupe : Structure d'acier					
Position transversale : Ferme aval					
Élément : Corde supérieure					
Localisation : U8-U10					
Cote CEC		Cote CEM (%)			
4		A	B	C	D
		97	1	1	1
Remarque / Observation Pertes de matériaux moyennes à très importantes. Perforations multiples. Déformation par corrosion.					
Numéro d'activité:				3221	
Numéro de recommandation:				16015	
<b>Identification</b>					
Position longitudinale : Travée 20-21					
Groupe : Structure d'acier					
Position transversale : Ferme aval					
Élément : Corde inférieure					
Localisation : L2-L4					
Cote CEC		Cote CEM (%)			
4		A	B	C	D
		96	2	1	1
Remarque / Observation Pertes de matériaux moyennes à très importantes. Perforation ø40 mm. Déformation par corrosion.					
Numéro d'activité:				3221	
Numéro de recommandation:				16015	





Axe: <b>Jacques-Cartier</b>		Section : <b>Section 6</b>		Structure : <b>Pont Jacques-Cartier</b>	
<b>Identification</b>					
Position longitudinale : Travée 20-21					
Groupe : Structure d'acier					
Position transversale : Ferme aval					
Élément : Corde inférieure					
Localisation : L2-L4					
Cote CEC		Cote CEM (%)			
4		A	B	C	D
		96	2	1	1
Remarque / Observation Pertes de matériaux moyennes à très importantes. Perforation $\varnothing$ 40 mm. Déformation par corrosion.					
Numéro de photo:				JC_6_160711_EM_7520	
Numéro d'activité:		3221			
Numéro de recommandation:		16015			
<b>Identification</b>					
Position longitudinale : Travée 20-21					
Groupe : Structure d'acier					
Position transversale : Ferme aval					
Élément : Corde inférieure					
Localisation : L4-L6					
Cote CEC		Cote CEM (%)			
4		A	B	C	D
		92	3	3	2
Remarque / Observation Pertes de matériaux moyennes à très importantes. Déformation par corrosion.					
Numéro de photo:				JC_6_160712_EM_7579	
Numéro d'activité:		3221			
Numéro de recommandation:		16015			





Axe: <b>Jacques-Cartier</b>		Section : <b>Section 6</b>		Structure : <b>Pont Jacques-Cartier</b>	
<b>Identification</b>					
Position longitudinale : Travée 20-21					
Groupe : Structure d'acier					
Position transversale : Ferme aval					
Élément : Corde inférieure					
Localisation : L4-L6					
Cote CEC		Cote CEM (%)			
4		A	B	C	D
		92	3	3	2
<b>Remarque / Observation</b> Pertes de matériaux moyennes à très importantes. Déformation par corrosion.					
Numéro d'activité:				3221	
Numéro de recommandation:				16015	
<b>Identification</b>					
Position longitudinale : Travée 20-21					
Groupe : Structure d'acier					
Position transversale : Ferme aval					
Élément : Corde inférieure					
Localisation : L6-L8					
Cote CEC		Cote CEM (%)			
4		A	B	C	D
		92	3	3	2
<b>Remarque / Observation</b> Pertes de matériaux moyennes à très importantes. Déformation par corrosion.					
Numéro d'activité:				3221	
Numéro de recommandation:				16015	





Axe: <b>Jacques-Cartier</b>		Section : <b>Section 6</b>		Structure : <b>Pont Jacques-Cartier</b>	
<b>Identification</b>					
Position longitudinale : Travée 20-21					
Groupe : Structure d'acier					
Position transversale : Ferme aval					
Élément : Corde inférieure					
Localisation : L6-L8					
Cote CEC		Cote CEM (%)			
4		A	B	C	D
		92	3	3	2
Remarque / Observation Pertes de matériaux moyennes à très importantes. Déformation par corrosion.					
Numéro d'activité:				3221	
Numéro de recommandation:				16015	
<b>Identification</b>					
Position longitudinale : Travée 20-21					
Groupe : Structure d'acier					
Position transversale : Ferme aval					
Élément : Corde inférieure					
Localisation : L8-L10					
Cote CEC		Cote CEM (%)			
4		A	B	C	D
		92	3	3	2
Remarque / Observation Pertes de matériaux moyennes à très importantes. Perforations multiples. Déformation par corrosion. Élément renforcé.					
Numéro d'activité:				3221	
Numéro de recommandation:				16015	





Axe: <b>Jacques-Cartier</b>		Section : <b>Section 6</b>		Structure : <b>Pont Jacques-Cartier</b>	
<b>Identification</b>					
Position longitudinale : Travée 20-21					
Groupe : Structure d'acier					
Position transversale : Ferme aval					
Élément : Corde inférieure					
Localisation : L8-L10					
Cote CEC		Cote CEM (%)			
4		A	B	C	
		92	3	3	2
<b>Remarque / Observation</b> Pertes de matériaux moyennes à très importantes. Perforations multiples. Déformation par corrosion. Élément renforcé.					
Numéro d'activité:				3221	
Numéro de recommandation:				16015	
<b>Identification</b>					
Position longitudinale : Travée 20-21					
Groupe : Structure d'acier					
Position transversale : Ferme aval					
Élément : Corde inférieure					
Localisation : L8-L10					
Cote CEC		Cote CEM (%)			
4		A	B	C	
		92	3	3	
<b>Remarque / Observation</b> Pertes de matériaux moyennes à très importantes. Perforations multiples. Déformation par corrosion. Élément renforcé.					
Numéro d'activité:				3221	
Numéro de recommandation:				16015	

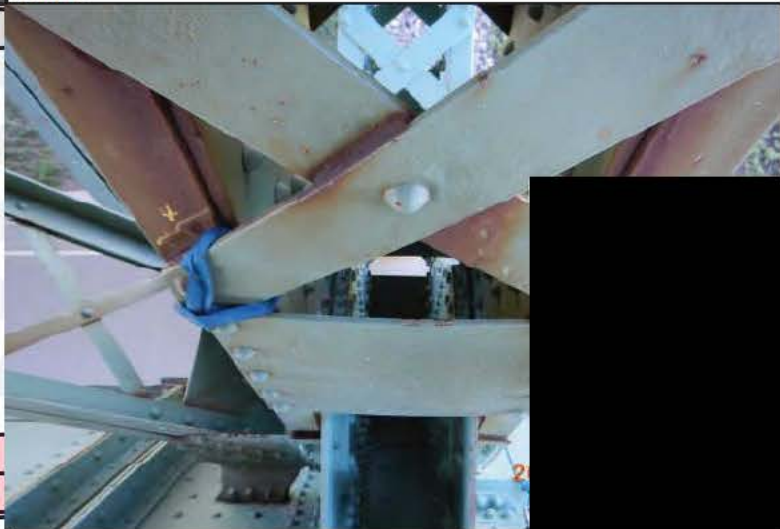
Numéro de photo: **JC\_6\_160712\_EM\_7644**

Numéro de photo: **JC\_6\_160712\_EM\_7658**





Axe: <b>Jacques-Cartier</b>		Section : <b>Section 6</b>		Structure : <b>Pont Jacques-Cartier</b>	
<b>Identification</b>					
Position longitudinale : Travée 20-21					
Groupe : Structure d'acier					
Position transversale : Ferme aval					
Élément : Montant					
Localisation : L9-U9					
Cote CEC		Cote CEM (%)			
4		A	B	C	D
		98	0	0	2
Remarque / Observation Pertes de matériaux très importantes.					
Numéro d'activité:				3221	
Numéro de recommandation:				16011	
<b>Identification</b>					
Position longitudinale : Travée 20-21					
Groupe : Structure d'acier					
Position transversale : Ferme aval					
Élément : Diagonale					
Localisation : L0-U1					
Cote CEC		Cote CEM (%)			
4		A	B	C	D
		96	1	1	2
Remarque / Observation Pertes de matériaux moyennes à très importantes.					
Numéro d'activité:				3221	
Numéro de recommandation:				16015	





Axe: <b>Jacques-Cartier</b>		Section : <b>Section 6</b>		Structure : <b>Pont Jacques-Cartier</b>	
<b>Identification</b>					
Position longitudinale : Travée 20-21					
Groupe : Structure d'acier					
Position transversale : Ferme aval					
Élément : Diagonale					
Localisation : L0-U1					
Cote CEC		Cote CEM (%)			
4		A	B	C	D
		96	1	1	2
Remarque / Observation Pertes de matériaux moyennes à très importantes.					
Numéro d'activité:				3221	
Numéro de recommandation:				16015	
<b>Identification</b>					
Position longitudinale : Travée 20-21					
Groupe : Structure d'acier					
Position transversale : Ferme aval					
Élément : Diagonale					
Localisation : U1-L2					
Cote CEC		Cote CEM (%)			
4		A	B	C	D
		95	2	1	2
Remarque / Observation Pertes de matériaux moyennes à très importantes. Aucune activité requise.					
Numéro d'activité:					
Numéro de recommandation:					



Numéro de photo: **JC\_6\_160711\_EM\_7459**



Numéro de photo: **JC\_6\_160711\_EM\_7506**



Axe: <b>Jacques-Cartier</b>		Section : <b>Section 6</b>		Structure : <b>Pont Jacques-Cartier</b>	
<b>Identification</b>					
Position longitudinale : Travée 20-21					
Groupe : Structure d'acier					
Position transversale : Ferme aval					
Élément : Diagonale					
Localisation : U1-L2					
Cote CEC		Cote CEM (%)			
4		A	B	C	D
		95	2	1	2
Remarque / Observation Pertes de matériaux moyennes à très importantes. Aucune activité requise.					
Numéro d'activité:				Numéro de photo: <b>JC_6_160711_EM_7504</b>	
Numéro de recommandation:					
<b>Identification</b>					
Position longitudinale : Travée 20-21					
Groupe : Structure d'acier					
Position transversale : Ferme aval					
Élément : Diagonale					
Localisation : L6-U7					
Cote CEC		Cote CEM (%)			
4		A	B	C	D
		98	0	1	1
Remarque / Observation Pertes de matériaux importantes à très importantes. Aucune activité requise.					
Numéro d'activité:				Numéro de photo: <b>JC_6_160712_EM_7594</b>	
Numéro de recommandation:					





Axe: <b>Jacques-Cartier</b>		Section : <b>Section 6</b>		Structure : <b>Pont Jacques-Cartier</b>	
<b>Identification</b>					
Position longitudinale : Travée 20-21					
Groupe : Structure d'acier					
Position transversale : Ferme aval					
Élément : Diagonale					
Localisation : U7-L8					
Cote CEC		Cote CEM (%)			
4		A	B	C	D
		96	1	1	2
Remarque / Observation Pertes de matériaux moyennes à très importantes. Déformation par corrosion.					
Numéro d'activité:				3221	
Numéro de recommandation:				16015	
<b>Identification</b>					
Position longitudinale : Travée 20-21					
Groupe : Structure d'acier					
Position transversale : Ferme aval					
Élément : Assemblage inférieur					
Localisation : L2					
Cote CEC		Cote CEM (%)			
3		A	B	C	D
		86	10	2	2
Remarque / Observation Pertes de matériaux moyennes à très importantes. Réduction de la capacité inférieure à 20%.					
Numéro d'activité:				3221	
Numéro de recommandation:				16011	






Axe: <b>Jacques-Cartier</b>		Section : <b>Section 6</b>		Structure : <b>Pont Jacques-Cartier</b>	
<b>Identification</b>					
<b>Position longitudinale :</b>					
Travée 20-21					
<b>Groupe :</b>					
Structure d'acier					
<b>Position transversale :</b>					
Ferme aval					
<b>Élément :</b>					
Assemblage inférieur					
<b>Localisation :</b>					
L4					
<b>Cote CEC</b>		<b>Cote CEM (%)</b>			
3		<b>A</b>	<b>B</b>	<b>C</b>	<b>D</b>
		94	2	2	2
<b>Remarque / Observation</b>					
Pertes de matériaux moyennes à très importantes. Réduction de la capacité d'environ 10%.					
Numéro d'activité:				3221	
Numéro de recommandation:				16011	
<b>Identification</b>					
<b>Position longitudinale :</b>					
Travée 20-21					
<b>Groupe :</b>					
Structure d'acier					
<b>Position transversale :</b>					
Ferme aval					
<b>Élément :</b>					
Assemblage inférieur					
<b>Localisation :</b>					
L4					
<b>Cote CEC</b>		<b>Cote CEM (%)</b>			
3		<b>A</b>	<b>B</b>	<b>C</b>	<b>D</b>
		94	2	2	2
<b>Remarque / Observation</b>					
Pertes de matériaux moyennes à très importantes. Réduction de la capacité d'environ 10%.					
Numéro d'activité:				3221	
Numéro de recommandation:				16011	






Axe: <b>Jacques-Cartier</b>		Section : <b>Section 6</b>		Structure : <b>Pont Jacques-Cartier</b>	
<b>Identification</b>					
Position longitudinale : Travée 20-21					
Groupe : Structure d'acier					
Position transversale : Ferme aval					
Élément : Assemblage inférieur					
Localisation : L6					
Cote CEC		Cote CEM (%)			
3		A	B	C	D
		96	1	3	0
Remarque / Observation Pertes de matériaux moyennes à très importantes. Réduction de la capacité d'environ 15%.					
Numéro d'activité:				3221	
Numéro de recommandation:				16011	
<b>Identification</b>					
Position longitudinale : Travée 20-21					
Groupe : Structure d'acier					
Position transversale : Ferme aval					
Élément : Assemblage inférieur					
Localisation : L6					
Cote CEC		Cote CEM (%)			
3		A	B	C	D
		96	1	3	0
Remarque / Observation Pertes de matériaux moyennes à très importantes. Réduction de la capacité d'environ 15%.					
Numéro d'activité:				3221	
Numéro de recommandation:				16011	



Numéro de photo: **JC\_6\_160712\_EM\_7592**



Numéro de photo: **JC\_6\_160712\_EM\_7595**



Axe: <b>Jacques-Cartier</b>		Section : <b>Section 6</b>		Structure : <b>Pont Jacques-Cartier</b>	
<b>Identification</b>					
Position longitudinale : Travée 20-21					
Groupe : Structure d'acier					
Position transversale : Ferme aval					
Élément : Assemblage inférieur					
Localisation : L8					
Cote CEC		Cote CEM (%)			
2		A	B	C	D
		97	0	1	2
Remarque / Observation Pertes de matériaux moyennes à très importantes. Réduction de la capacité d'environ 25%.					
Numéro d'activité:				3221	
Numéro de recommandation:				16011	
<b>Identification</b>					
Position longitudinale : Travée 20-21					
Groupe : Structure d'acier					
Position transversale : Ferme aval					
Élément : Assemblage inférieur					
Localisation : L8					
Cote CEC		Cote CEM (%)			
2		A	B	C	D
		97	0	1	2
Remarque / Observation Pertes de matériaux moyennes à très importantes. Réduction de la capacité d'environ 25%.					
Numéro d'activité:				3221	
Numéro de recommandation:				16011	



Numéro de photo: **JC\_6\_160712\_EM\_7628**



Numéro de photo: **JC\_6\_160712\_EM\_7635**



Axe: <b>Jacques-Cartier</b>		Section : <b>Section 6</b>		Structure : <b>Pont Jacques-Cartier</b>	
<b>Identification</b>					
Position longitudinale : Travée 20-21					
Groupe : Structure d'acier					
Position transversale : Ferme aval					
Élément : Assemblage inférieur					
Localisation : L10					
Cote CEC		Cote CEM (%)			
4		A	B	C	D
		90	5	3	2
<b>Remarque / Observation</b>					
Pertes de matériaux moyennes à très importantes. Élément renforcé. Aucune activité requise.					
Numéro d'activité:				Numéro de photo: <b>JC_6_160712_EM_7664</b>	
Numéro de recommandation:					
<b>Identification</b>					
Position longitudinale : Travée 20-21					
Groupe : Structure d'acier					
Position transversale : Ferme aval					
Élément : Assemblage inférieur					
Localisation : L10					
Cote CEC		Cote CEM (%)			
4		A	B	C	D
		90	5	3	2
<b>Remarque / Observation</b>					
Pertes de matériaux moyennes à très importantes. Élément renforcé. Aucune activité requise.					
Numéro d'activité:				Numéro de photo: <b>JC_6_160712_EM_7666</b>	
Numéro de recommandation:					







Axe: <b>Jacques-Cartier</b>		Section : <b>Section 6</b>		Structure : <b>Pont Jacques-Cartier</b>	
<b>Identification</b>					
Position longitudinale : Travée 20-21					
Groupe : Structure d'acier					
Position transversale : Général					
Élément : Contreventement horizontal inférieur					
Localisation : LO-L2					
Cote CEC		Cote CEM (%)			
3		A	B	C	D
		95	2	2	1
Remarque / Observation Pertes de matériaux moyennes à très importantes. Déformation par impact. Réduction de la capacité d'environ 20%.					
Numéro d'activité:				3221	
Numéro de recommandation:				10001	
<b>Identification</b>					
Position longitudinale : Travée 20-21					
Groupe : Structure d'acier					
Position transversale : Général					
Élément : Contreventement horizontal inférieur					
Localisation : LO-L2					
Cote CEC		Cote CEM (%)			
3		A	B	C	D
		95	2	2	1
Remarque / Observation Pertes de matériaux moyennes à très importantes. Déformation par impact. Réduction de la capacité d'environ 20%.					
Numéro d'activité:				3221	
Numéro de recommandation:				10001	





Axe: <b>Jacques-Cartier</b>		Section : <b>Section 6</b>		Structure : <b>Pont Jacques-Cartier</b>	
<b>Identification</b>					
<b>Position longitudinale :</b>					
Travée 20-21					
<b>Groupe :</b>					
Structure d'acier					
<b>Position transversale :</b>					
Général					
<b>Élément :</b>					
Contreventement horizontal inférieur					
<b>Localisation :</b>					
L0-L2					
<b>Cote CEC</b>		<b>Cote CEM (%)</b>			
3		A	B	C	D
		95	2	2	1
<b>Remarque / Observation</b>					
Pertes de matériaux moyennes à très importantes. Déformation par impact. Réduction de la capacité d'environ 20%.					
Numéro d'activité:				3221	
Numéro de recommandation:				10001	
<b>Identification</b>					
<b>Position longitudinale :</b>					
Travée 20-21					
<b>Groupe :</b>					
Structure d'acier					
<b>Position transversale :</b>					
Général					
<b>Élément :</b>					
Contreventement horizontal inférieur					
<b>Localisation :</b>					
L2-L4					
<b>Cote CEC</b>		<b>Cote CEM (%)</b>			
3		A	B	C	D
		95	2	2	1
<b>Remarque / Observation</b>					
Pertes de matériaux moyennes à très importantes. Réduction de la capacité d'environ 20%.					
Numéro d'activité:				3221	
Numéro de recommandation:				10001	





Axe: <b>Jacques-Cartier</b>		Section : <b>Section 6</b>		Structure : <b>Pont Jacques-Cartier</b>	
<b>Identification</b>					
<b>Position longitudinale :</b> Travée 20-21					
<b>Groupe :</b> Structure d'acier					
<b>Position transversale :</b> Général					
<b>Élément :</b> Contreventement horizontal inférieur					
<b>Localisation :</b> L2-L4					
<b>Cote CEC</b>		<b>Cote CEM (%)</b>			
3		A	B	C	D
		95	2	2	1
<b>Remarque / Observation</b> Pertes de matériaux moyennes à très importantes. Réduction de la capacité d'environ 20%.					
Numéro d'activité:				3221	
Numéro de recommandation:				10001	
<b>Identification</b>					
<b>Position longitudinale :</b> Travée 20-21					
<b>Groupe :</b> Structure d'acier					
<b>Position transversale :</b> Général					
<b>Élément :</b> Contreventement horizontal inférieur					
<b>Localisation :</b> L2-L4					
<b>Cote CEC</b>		<b>Cote CEM (%)</b>			
3		A	B	C	D
		95	2	2	1
<b>Remarque / Observation</b> Pertes de matériaux moyennes à très importantes. Réduction de la capacité d'environ 20%.					
Numéro d'activité:				3221	
Numéro de recommandation:				10001	





Axe: <b>Jacques-Cartier</b>		Section : <b>Section 6</b>		Structure : <b>Pont Jacques-Cartier</b>	
<b>Identification</b>					
Position longitudinale : Travée 20-21					
Groupe : Structure d'acier					
Position transversale : Général					
Élément : Contreventement horizontal inférieur					
Localisation : L4-L6					
Cote CEC		Cote CEM (%)			
3		A	B	C	D
		95	2	2	1
Remarque / Observation Pertes de matériaux moyennes à très importantes. Réduction de la capacité d'environ 20%.					
Numéro d'activité:				3221	
Numéro de recommandation:				10001	
<b>Identification</b>					
Position longitudinale : Travée 20-21					
Groupe : Structure d'acier					
Position transversale : Général					
Élément : Contreventement horizontal inférieur					
Localisation : L4-L6					
Cote CEC		Cote CEM (%)			
3		A	B	C	D
		95	2	2	1
Remarque / Observation Pertes de matériaux moyennes à très importantes. Réduction de la capacité d'environ 20%.					
Numéro d'activité:				3221	
Numéro de recommandation:				10001	





Axe: <b>Jacques-Cartier</b>		Section : <b>Section 6</b>		Structure : <b>Pont Jacques-Cartier</b>	
<b>Identification</b>					
Position longitudinale : Travée 20-21					
Groupe : Structure d'acier					
Position transversale : Général					
Élément : Contreventement horizontal inférieur					
Localisation : L6-L8					
Cote CEC		Cote CEM (%)			
3		A	B	C	D
		95	2	2	1
Remarque / Observation Pertes de matériaux moyennes à très importantes. Perforation ø60 mm. Réduction de la capacité d'environ 20%.					
Numéro d'activité:				3221	
Numéro de recommandation:				10001	
<b>Identification</b>					
Position longitudinale : Travée 20-21					
Groupe : Structure d'acier					
Position transversale : Général					
Élément : Contreventement horizontal inférieur					
Localisation : L6-L8					
Cote CEC		Cote CEM (%)			
3		A	B	C	D
		95	2	2	1
Remarque / Observation Pertes de matériaux moyennes à très importantes. Perforation ø60 mm. Réduction de la capacité d'environ 20%.					
Numéro d'activité:				3221	
Numéro de recommandation:				10001	



Numéro de photo: **JC\_6\_160712\_EM\_7616**



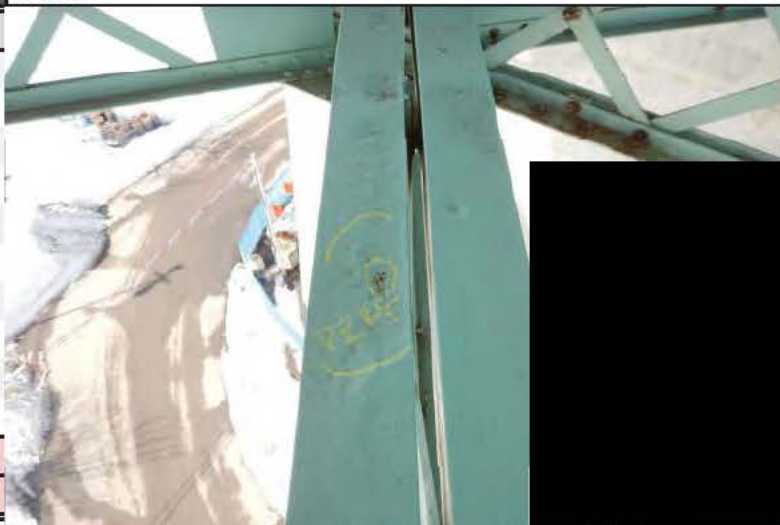
Numéro de photo: **JC\_6\_160712\_EM\_7615**



Axe: <b>Jacques-Cartier</b>		Section : <b>Section 6</b>		Structure : <b>Pont Jacques-Cartier</b>	
<b>Identification</b>					
Position longitudinale : Travée 20-21					
Groupe : Structure d'acier					
Position transversale : Général					
Élément : Contreventement horizontal inférieur					
Localisation : L6-L8					
Cote CEC		Cote CEM (%)			
3		A	B	C	D
		95	2	2	1
Remarque / Observation Pertes de matériaux moyennes à très importantes. Perforation ø60 mm. Réduction de la capacité d'environ 20%.					
Numéro d'activité:				3221	
Numéro de recommandation:				10001	
<b>Identification</b>					
Position longitudinale : Travée 20-21					
Groupe : Structure d'acier					
Position transversale : Général					
Élément : Contreventement horizontal inférieur					
Localisation : L8-L10					
Cote CEC		Cote CEM (%)			
3		A	B	C	D
		94	2	2	2
Remarque / Observation Pertes de matériaux moyennes à très importantes. Réduction de la capacité d'environ 20%.					
Numéro d'activité:				3221	
Numéro de recommandation:				10001	



Numéro de photo: **JC\_6\_160712\_EM\_7614**



Numéro de photo: **JC\_6\_170320\_MB\_2565**

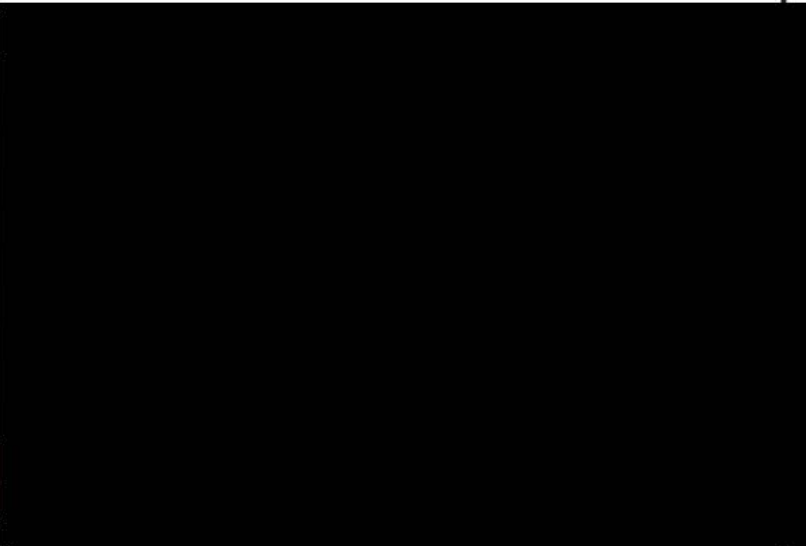


Axe: <b>Jacques-Cartier</b>		Section : <b>Section 6</b>		Structure : <b>Pont Jacques-Cartier</b>	
<b>Identification</b>					
Position longitudinale : Travée 20-21					
Groupe : Structure d'acier					
Position transversale : Général					
Élément : Contreventement horizontal inférieur					
Localisation : L8-L10					
Cote CEC		Cote CEM (%)			
3		A	B	C	D
		94	2	2	2
Remarque / Observation Pertes de matériaux moyennes à très importantes. Réduction de la capacité d'environ 20%.					
Numéro d'activité:				3221	
Numéro de recommandation:				10001	
<b>Identification</b>					
Position longitudinale : Travée 20-21					
Groupe : Structure d'acier					
Position transversale : Général					
Élément : Contreventement horizontal inférieur					
Localisation : L8-L10					
Cote CEC		Cote CEM (%)			
3		A	B	C	D
		94	2	2	2
Remarque / Observation Pertes de matériaux moyennes à très importantes. Réduction de la capacité d'environ 20%.					
Numéro d'activité:				3221	
Numéro de recommandation:				10001	





Axe: <b>Jacques-Cartier</b>		Section : <b>Section 6</b>		Structure : <b>Pont Jacques-Cartier</b>	
<b>Identification</b>					
Position longitudinale : Travée 20-21					
Groupe : Structure d'acier					
Position transversale : Général					
Élément : Contreventement vertical					
Localisation : LO-MO					
Cote CEC		Cote CEM (%)			
4		A	B	C	
		90	2	3	
<b>Remarque / Observation</b>					
Pertes de matériaux moyennes à très importantes. Déformation par corrosion. Aucune activité requise.					
Numéro d'activité:				Numéro de photo: <b>JC_6_160711_EM_7477</b>	
Numéro de recommandation:					
<b>Identification</b>					
Position longitudinale : Travée 20-21					
Groupe : Structure d'acier					
Position transversale : Général					
Élément : Contreventement vertical					
Localisation : LO-MO					
Cote CEC		Cote CEM (%)			
4		A	B	C	D
		90	2	3	5
<b>Remarque / Observation</b>					
Pertes de matériaux moyennes à très importantes. Déformation par corrosion. Aucune activité requise.					
Numéro d'activité:				Numéro de photo: <b>JC_6_161123_JM_2834</b>	
Numéro de recommandation:					







Axe: <b>Jacques-Cartier</b>		Section : <b>Section 6</b>		Structure : <b>Pont Jacques-Cartier</b>	
<b>Identification</b>					
Position longitudinale : Travée 20-21					
Groupe : Structure d'acier					
Position transversale : Général					
Élément : Contreventement vertical					
Localisation : L0-M0					
Cote CEC		Cote CEM (%)			
4		A	B	C	
		90	2	3	
<b>Remarque / Observation</b> Pertes de matériaux moyennes à très importantes. Déformation par corrosion. Aucune activité requise.					
Numéro d'activité:				Numéro de photo: <b>JC_6_161123_JM_2802</b>	
Numéro de recommandation:					
<b>Identification</b>					
Position longitudinale : Travée 20-21					
Groupe : Structure d'acier					
Position transversale : Général					
Élément : Contreventement vertical					
Localisation : L0-U1					
Cote CEC		Cote CEM (%)			
3		A	B	C	D
		96	1	1	2
<b>Remarque / Observation</b> Pertes de matériaux moyennes à très importantes. Réduction de la capacité d'environ 15%.					
Numéro d'activité: 3221				Numéro de photo: <b>JC_6_160711_EM_7479</b>	
Numéro de recommandation: 10001					





Axe: <b>Jacques-Cartier</b>		Section : <b>Section 6</b>		Structure : <b>Pont Jacques-Cartier</b>	
<b>Identification</b>					
Position longitudinale : Travée 20-21					
Groupe : Structure d'acier					
Position transversale : Général					
Élément : Contreventement vertical					
Localisation : L0-U1					
Cote CEC		Cote CEM (%)			
3		A	B	C	D
		96	1	1	2
Remarque / Observation Pertes de matériaux moyennes à très importantes. Réduction de la capacité d'environ 15%.					
Numéro d'activité:				3221	
Numéro de recommandation:				10001	
<b>Identification</b>					
Position longitudinale : Travée 20-21					
Groupe : Structure d'acier					
Position transversale : Général					
Élément : Contreventement vertical					
Localisation : L8-U8					
Cote CEC		Cote CEM (%)			
1		A	B	C	D
		98	0	0	2
Remarque / Observation Pertes de matériaux moyennes à très importantes. Perforations multiples. Réduction de la capacité de plus de 50%.					
Numéro d'activité:				3221	
Numéro de recommandation:				10001	





Axe: <b>Jacques-Cartier</b>		Section : <b>Section 6</b>		Structure : <b>Pont Jacques-Cartier</b>	
<b>Identification</b>					
Position longitudinale : Travée 20-21					
Groupe : Structure d'acier					
Position transversale : Général					
Élément : Contreventement vertical					
Localisation : L8-U8					
Cote CEC		Cote CEM (%)			
1		A	B	C	D
		98	0	0	2
Remarque / Observation Pertes de matériaux moyennes à très importantes. Perforations multiples. Réduction de la capacité de plus de 50%.					
Numéro d'activité:				3221	
Numéro de recommandation:				10001	
<b>Identification</b>					
Position longitudinale : Travée 20-21					
Groupe : Structure d'acier					
Position transversale : Général					
Élément : Contreventement vertical					
Localisation : L10-U10					
Cote CEC		Cote CEM (%)			
4		A	B	C	D
		98	0	1	1
Remarque / Observation Pertes de matériaux importantes à très importantes. Perforation $\varnothing$ 7 mm.					
Numéro d'activité:				3221	
Numéro de recommandation:				10001	





Axe: <b>Jacques-Cartier</b>		Section : <b>Section 6</b>		Structure : <b>Pont Jacques-Cartier</b>	
<b>Identification</b>					
Position longitudinale : Travée 20-21					
Groupe : Structure d'acier					
Position transversale : Général					
Élément : Contreventement vertical					
Localisation : L10-U10					
Cote CEC		Cote CEM (%)			
4		A	B	C	D
		98	0	1	1
<b>Remarque / Observation</b>					
Pertes de matériaux importantes à très importantes. Perforation $\varnothing$ 7 mm.					
				Numéro de photo: <b>JC_6_161014_MB_0683</b>	
		Numéro d'activité: <b>3221</b>			
		Numéro de recommandation: <b>10001</b>			
<b>Identification</b>					
Position longitudinale : Travée 20-21					
Groupe : Structure d'acier					
Position transversale : Général					
Élément : Poutre transversale					
Localisation : U1					
Cote CEC		Cote CEM (%)			
4		A	B	C	D
		96	2	1	1
<b>Remarque / Observation</b>					
Pertes de matériaux moyennes à très importantes. Déformation par corrosion. Élément renforcé. Aucune activité requise.					
				Numéro de photo: <b>JC_6_161108_EM_9497</b>	
		Numéro d'activité:			
		Numéro de recommandation:			





Axe: <b>Jacques-Cartier</b>		Section : <b>Section 6</b>		Structure : <b>Pont Jacques-Cartier</b>	
<b>Identification</b>					
Position longitudinale : Travée 20-21					
Groupe : Structure d'acier					
Position transversale : Général					
Élément : Poutre transversale					
Localisation : U1					
Cote CEC		Cote CEM (%)			
4		A	B	C	D
		96	2	1	1
<b>Remarque / Observation</b>					
Pertes de matériaux moyennes à très importantes. Déformation par corrosion. Élément renforcé. Aucune activité requise.					
Numéro d'activité:				Numéro de photo: <b>JC_6_161108_EM_9479</b>	
Numéro de recommandation:					
<b>Identification</b>					
Position longitudinale : Travée 20-21					
Groupe : Structure d'acier					
Position transversale : Général					
Élément : Poutre transversale					
Localisation : U2					
Cote CEC		Cote CEM (%)			
4		A	B	C	D
		97	1	1	1
<b>Remarque / Observation</b>					
Pertes de matériaux moyennes à très importantes. Déformation par corrosion. Élément renforcé. Aucune activité requise.					
Numéro d'activité:				Numéro de photo: <b>JC_6_161108_MB_1539</b>	
Numéro de recommandation:					





Axe: <b>Jacques-Cartier</b>		Section : <b>Section 6</b>		Structure : <b>Pont Jacques-Cartier</b>	
<b>Identification</b>					
Position longitudinale : Travée 20-21					
Groupe : Structure d'acier					
Position transversale : Général					
Élément : Poutre transversale					
Localisation : U2					
Cote CEC		Cote CEM (%)			
4		A	B	C	D
		97	1	1	1
<b>Remarque / Observation</b> Pertes de matériaux moyennes à très importantes. Déformation par corrosion. Élément renforcé. Aucune activité requise.					
Numéro d'activité:				Numéro de photo: <b>JC_6_161108_MB_1543</b>	
Numéro de recommandation:					
<b>Identification</b>					
Position longitudinale : Travée 20-21					
Groupe : Structure d'acier					
Position transversale : Général					
Élément : Poutre transversale					
Localisation : U3					
Cote CEC		Cote CEM (%)			
4		A	B	C	D
		97	1	1	1
<b>Remarque / Observation</b> Pertes de matériaux moyennes à très importantes. Déformation par corrosion. Élément renforcé. Aucune activité requise.					
Numéro d'activité:				Numéro de photo: <b>JC_6_161108_EM_9474</b>	
Numéro de recommandation:					





Axe: <b>Jacques-Cartier</b>		Section : <b>Section 6</b>		Structure : <b>Pont Jacques-Cartier</b>	
<b>Identification</b>					
Position longitudinale : Travée 20-21					
Groupe : Structure d'acier					
Position transversale : Général					
Élément : Poutre transversale					
Localisation : U3					
Cote CEC		Cote CEM (%)			
4		A	B	C	D
		97	1	1	1
Remarque / Observation Pertes de matériaux moyennes à très importantes. Déformation par corrosion. Élément renforcé. Aucune activité requise.					
Numéro d'activité:				Numéro de photo: <b>JC_6_161108_EM_9464</b>	
Numéro de recommandation:					
<b>Identification</b>					
Position longitudinale : Travée 20-21					
Groupe : Structure d'acier					
Position transversale : Général					
Élément : Poutre transversale					
Localisation : U4					
Cote CEC		Cote CEM (%)			
4		A	B	C	D
		96	2	1	1
Remarque / Observation Pertes de matériaux moyennes à très importantes. Élément renforcé. Aucune activité requise.					
Numéro d'activité:				Numéro de photo: <b>JC_6_161108_MB_1535</b>	
Numéro de recommandation:					





Axe: <b>Jacques-Cartier</b>		Section : <b>Section 6</b>		Structure : <b>Pont Jacques-Cartier</b>	
<b>Identification</b>					
Position longitudinale : Travée 20-21					
Groupe : Structure d'acier					
Position transversale : Général					
Élément : Poutre transversale					
Localisation : U4					
Cote CEC		Cote CEM (%)			
4		A	B	C	D
		96	2	1	1
<b>Remarque / Observation</b> Pertes de matériaux moyennes à très importantes. Élément renforcé. Aucune activité requise.					
Numéro d'activité:				Numéro de photo: <b>JC_6_161108_MB_1537</b>	
Numéro de recommandation:					
<b>Identification</b>					
Position longitudinale : Travée 20-21					
Groupe : Structure d'acier					
Position transversale : Général					
Élément : Poutre transversale					
Localisation : U5					
Cote CEC		Cote CEM (%)			
4		A	B	C	D
		95	2	2	1
<b>Remarque / Observation</b> Pertes de matériaux moyennes à très importantes. Déformation par corrosion. Élément renforcé. Aucune activité requise.					
Numéro d'activité:				Numéro de photo: <b>JC_6_161107_EM_9431</b>	
Numéro de recommandation:					







Axe: <b>Jacques-Cartier</b>		Section : <b>Section 6</b>		Structure : <b>Pont Jacques-Cartier</b>	
<b>Identification</b>					
<b>Position longitudinale :</b>					
Travée 20-21					
<b>Groupe :</b>					
Structure d'acier					
<b>Position transversale :</b>					
Général					
<b>Élément :</b>					
Poutre transversale					
<b>Localisation :</b>					
U5					
<b>Cote CEC</b>		<b>Cote CEM (%)</b>			
4		<b>A</b>	<b>B</b>	<b>C</b>	<b>D</b>
		95	2	2	1
<b>Remarque / Observation</b>					
Pertes de matériaux moyennes à très importantes. Déformation par corrosion. Élément renforcé. Aucune activité requise.					
Numéro d'activité:				Numéro de photo: <b>JC_6_161107_EM_9435</b>	
Numéro de recommandation:					
<b>Identification</b>					
<b>Position longitudinale :</b>					
Travée 20-21					
<b>Groupe :</b>					
Structure d'acier					
<b>Position transversale :</b>					
Général					
<b>Élément :</b>					
Poutre transversale					
<b>Localisation :</b>					
U6					
<b>Cote CEC</b>		<b>Cote CEM (%)</b>			
4		<b>A</b>	<b>B</b>	<b>C</b>	<b>D</b>
		95	2	2	1
<b>Remarque / Observation</b>					
Pertes de matériaux moyennes à très importantes. Déformation par corrosion. Élément renforcé. Aucune activité requise.					
Numéro d'activité:				Numéro de photo: <b>JC_6_161107_MB_1500</b>	
Numéro de recommandation:					





Axe: <b>Jacques-Cartier</b>		Section : <b>Section 6</b>		Structure : <b>Pont Jacques-Cartier</b>	
<b>Identification</b>					
<b>Position longitudinale :</b>					
Travée 20-21					
<b>Groupe :</b>					
Structure d'acier					
<b>Position transversale :</b>					
Général					
<b>Élément :</b>					
Poutre transversale					
<b>Localisation :</b>					
U6					
<b>Cote CEC</b>		<b>Cote CEM (%)</b>			
4		A	B	C	D
		95	2	2	1
<b>Remarque / Observation</b>					
Pertes de matériaux moyennes à très importantes. Déformation par corrosion. Élément renforcé. Aucune activité requise.					
Numéro d'activité:				Numéro de photo: <b>JC_6_161107_MB_1501</b>	
Numéro de recommandation:					
<b>Identification</b>					
<b>Position longitudinale :</b>					
Travée 20-21					
<b>Groupe :</b>					
Structure d'acier					
<b>Position transversale :</b>					
Général					
<b>Élément :</b>					
Poutre transversale					
<b>Localisation :</b>					
U7					
<b>Cote CEC</b>		<b>Cote CEM (%)</b>			
4		A	B	C	D
		95	2	2	1
<b>Remarque / Observation</b>					
Pertes de matériaux moyennes à très importantes. Déformation par corrosion. Déformation par impact. Élément renforcé. Aucune activité requise.					
Numéro d'activité:				Numéro de photo: <b>JC_6_161107_EM_9416</b>	
Numéro de recommandation:					





Axe: <b>Jacques-Cartier</b>		Section : <b>Section 6</b>		Structure : <b>Pont Jacques-Cartier</b>	
<b>Identification</b>					
Position longitudinale : Travée 20-21					
Groupe : Structure d'acier					
Position transversale : Général					
Élément : Poutre transversale					
Localisation : U7					
Cote CEC		Cote CEM (%)			
4		A	B	C	D
		95	2	2	1
Remarque / Observation Pertes de matériaux moyennes à très importantes. Déformation par corrosion. Déformation par impact. Élément renforcé. Aucune activité requise.					
Numéro d'activité:				Numéro de photo: <b>JC_6_161107_EM_9395</b>	
Numéro de recommandation:					
<b>Identification</b>					
Position longitudinale : Travée 20-21					
Groupe : Structure d'acier					
Position transversale : Général					
Élément : Poutre transversale					
Localisation : U7					
Cote CEC		Cote CEM (%)			
4		A	B	C	D
		95	2	2	1
Remarque / Observation Pertes de matériaux moyennes à très importantes. Déformation par corrosion. Déformation par impact. Élément renforcé. Aucune activité requise.					
Numéro d'activité:				Numéro de photo: <b>JC_6_161107_EM_9397</b>	
Numéro de recommandation:					





Axe: <b>Jacques-Cartier</b>		Section : <b>Section 6</b>		Structure : <b>Pont Jacques-Cartier</b>	
<b>Identification</b>					
Position longitudinale : Travée 20-21					
Groupe : Structure d'acier					
Position transversale : Général					
Élément : Poutre transversale					
Localisation : U8					
Cote CEC		Cote CEM (%)			
4		A	B	C	D
		96	2	1	1
Remarque / Observation Pertes de matériaux moyennes à très importantes. Déformation par corrosion. Élément renforcé. Aucune activité requise.					
Numéro d'activité:				Numéro de photo: <b>JC_6_161107_MB_1494</b>	
Numéro de recommandation:					
<b>Identification</b>					
Position longitudinale : Travée 20-21					
Groupe : Structure d'acier					
Position transversale : Général					
Élément : Poutre transversale					
Localisation : U8					
Cote CEC		Cote CEM (%)			
4		A	B	C	D
		96	2	1	1
Remarque / Observation Pertes de matériaux moyennes à très importantes. Déformation par corrosion. Élément renforcé. Aucune activité requise.					
Numéro d'activité:				Numéro de photo: <b>JC_6_161107_MB_1496</b>	
Numéro de recommandation:					





Axe: <b>Jacques-Cartier</b>		Section : <b>Section 6</b>		Structure : <b>Pont Jacques-Cartier</b>	
<b>Identification</b>					
Position longitudinale : Travée 20-21					
Groupe : Structure d'acier					
Position transversale : Général					
Élément : Poutre transversale					
Localisation : U9					
Cote CEC		Cote CEM (%)			
4		A	B	C	D
		82	15	2	1
Remarque / Observation Pertes de matériaux moyennes à très importantes. Déformation par corrosion. Élément renforcé. Aucune activité requise.					
Numéro d'activité:				Numéro de photo: <b>JC_6_161107_EM_9376</b>	
Numéro de recommandation:					
<b>Identification</b>					
Position longitudinale : Travée 20-21					
Groupe : Structure d'acier					
Position transversale : Général					
Élément : Poutre transversale					
Localisation : U9					
Cote CEC		Cote CEM (%)			
4		A	B	C	D
		82	15	2	1
Remarque / Observation Pertes de matériaux moyennes à très importantes. Déformation par corrosion. Élément renforcé. Aucune activité requise.					
Numéro d'activité:				Numéro de photo: <b>JC_6_161107_EM_9381</b>	
Numéro de recommandation:					





Axe: <b>Jacques-Cartier</b>		Section : <b>Section 6</b>		Structure : <b>Pont Jacques-Cartier</b>	
<b>Identification</b>					
Position longitudinale : Travée 20-21					
Groupe : Structure d'acier					
Position transversale : Général					
Élément : Poutre transversale					
Localisation : U10					
Cote CEC		Cote CEM (%)			
2		A	B	C	D
		85	5	5	5
<b>Remarque / Observation</b>					
Pertes de matériaux moyennes à très importantes. Perforation $\varnothing 10$ mm. Déformation par corrosion. Élément renforcé. Réduction de la capacité d'environ 25%					
Numéro d'activité:				3221	
Numéro de recommandation:				16011	
<b>Identification</b>					
Position longitudinale : Travée 20-21					
Groupe : Structure d'acier					
Position transversale : Général					
Élément : Poutre transversale					
Localisation : U10					
Cote CEC		Cote CEM (%)			
2		A	B	C	D
		85	5	5	5
<b>Remarque / Observation</b>					
Pertes de matériaux moyennes à très importantes. Perforation $\varnothing 10$ mm. Déformation par corrosion. Élément renforcé. Réduction de la capacité d'environ 25%					
Numéro d'activité:				3221	
Numéro de recommandation:				16011	



Numéro de photo: **JC\_6\_161107\_MB\_1460**



Numéro de photo: **JC\_6\_161102\_MB\_1425**



Axe: <b>Jacques-Cartier</b>		Section : <b>Section 6</b>		Structure : <b>Pont Jacques-Cartier</b>	
<b>Identification</b>					
<b>Position longitudinale :</b> Travée 20-21					
<b>Groupe :</b> Structure d'acier					
<b>Position transversale :</b> Général					
<b>Élément :</b> Poutre transversale					
<b>Localisation :</b> U10					
<b>Cote CEC</b>		<b>Cote CEM (%)</b>			
2		A	B	C	D
		85	5	5	5
<b>Remarque / Observation</b> Pertes de matériaux moyennes à très importantes. Perforation ø10 mm. Déformation par corrosion. Élément renforcé. Réduction de la capacité d'environ 25%.					
Numéro d'activité:				3221	
Numéro de recommandation:				16011	
<b>Identification</b>					
<b>Position longitudinale :</b> Travée 20-21					
<b>Groupe :</b> Structure d'acier					
<b>Position transversale :</b> Général					
<b>Élément :</b> Poutre transversale					
<b>Localisation :</b> U10					
<b>Cote CEC</b>		<b>Cote CEM (%)</b>			
2		A	B	C	D
		85	5	5	5
<b>Remarque / Observation</b> Pertes de matériaux moyennes à très importantes. Perforation ø10 mm. Déformation par corrosion. Élément renforcé. Réduction de la capacité d'environ 25%.					
Numéro d'activité:				3221	
Numéro de recommandation:				16011	



Numéro de photo: **JC\_6\_161102\_MB\_1427**



Numéro de photo: **JC\_6\_161102\_MB\_1426**



Axe: <b>Jacques-Cartier</b>		Section : <b>Section 6</b>		Structure : <b>Pont Jacques-Cartier</b>	
<b>Identification</b>					
<b>Position longitudinale :</b>					
Travée 20-21					
<b>Groupe :</b>					
Structure d'acier					
<b>Position transversale :</b>					
Général					
<b>Élément :</b>					
Poutre de levage					
<b>Localisation :</b>					
LO					
<b>Cote CEC</b>		<b>Cote CEM (%)</b>			
3		<b>A</b>	<b>B</b>	<b>C</b>	<b>D</b>
		93	2	3	2
<b>Remarque / Observation</b>					
Pertes de matériaux moyennes à très importantes. Perforations multiples. Déformation par corrosion. Réduction de la capacité d'environ 25%.					
Numéro d'activité:				3221	
Numéro de recommandation:				10001	
<b>Identification</b>					
<b>Position longitudinale :</b>					
Travée 20-21					
<b>Groupe :</b>					
Structure d'acier					
<b>Position transversale :</b>					
Général					
<b>Élément :</b>					
Poutre de levage					
<b>Localisation :</b>					
LO					
<b>Cote CEC</b>		<b>Cote CEM (%)</b>			
3		<b>A</b>	<b>B</b>	<b>C</b>	<b>D</b>
		93	2	3	2
<b>Remarque / Observation</b>					
Pertes de matériaux moyennes à très importantes. Perforations multiples. Déformation par corrosion. Réduction de la capacité d'environ 25%.					
Numéro d'activité:				3221	
Numéro de recommandation:				10001	



Numéro de photo: **JC\_6\_160711\_EM\_7470**



Numéro de photo: **JC\_6\_160711\_EM\_7474**





Axe: <b>Jacques-Cartier</b>		Section : <b>Section 6</b>		Structure : <b>Pont Jacques-Cartier</b>	
<b>Identification</b>					
Position longitudinale : Travée 20-21					
Groupe : Structure d'acier					
Position transversale : Général					
Élément : Poutre de levage					
Localisation : LO					
Cote CEC		Cote CEM (%)			
3		A	B	C	D
		93	2	3	2
<b>Remarque / Observation</b>					
Pertes de matériaux moyennes à très importantes. Perforations multiples. Déformation par corrosion. Réduction de la capacité d'environ 25%.					
Numéro d'activité:				3221	
Numéro de recommandation:				10001	
<b>Identification</b>					
Position longitudinale : Travée 20-21					
Groupe : Structure d'acier					
Position transversale : Général					
Élément : Poutre de levage					
Localisation : LO					
Cote CEC		Cote CEM (%)			
3		A	B	C	D
		93	2	3	2
<b>Remarque / Observation</b>					
Pertes de matériaux moyennes à très importantes. Perforations multiples. Déformation par corrosion. Réduction de la capacité d'environ 25%.					
Numéro d'activité:				3221	
Numéro de recommandation:				10001	



Numéro de photo: **JC\_6\_160711\_EM\_7435**



Numéro de photo: **JC\_6\_160711\_EM\_7433**



Axe: <b>Jacques-Cartier</b>		Section: <b>Section 6</b>		Structure: <b>Pont Jacques-Cartier</b>	
<b>Identification</b>					
Position longitudinale : Travée 20-21					
Groupe : Structure d'acier					
Position transversale : Général					
Élément : Poutre de levage					
Localisation : LO					
Cote CEC		Cote CEM (%)			
3		A	B	C	D
		93	2	3	2
<b>Remarque / Observation</b> Pertes de matériaux moyennes à très importantes. Perforations multiples. Déformation par corrosion. Réduction de la capacité d'environ 25%.					
Numéro d'activité:				3221	
Numéro de recommandation:				10001	
<b>Identification</b>					
Position longitudinale : Travée 20-21					
Groupe : Structure d'acier					
Position transversale : Général					
Élément : Poutre de levage					
Localisation : LO					
Cote CEC		Cote CEM (%)			
3		A	B	C	D
		93	2	3	2
<b>Remarque / Observation</b> Pertes de matériaux moyennes à très importantes. Perforations multiples. Déformation par corrosion. Réduction de la capacité d'environ 25%.					
Numéro d'activité:				3221	
Numéro de recommandation:				10001	

Numéro de photo: **JC\_6\_160711\_EM\_7438**

Numéro de photo: **JC\_6\_160711\_EM\_7467**



Axe: <b>Jacques-Cartier</b>		Section: <b>Section 6</b>		Structure: <b>Pont Jacques-Cartier</b>	
<b>Identification</b>					
Position longitudinale : Travée 20-21					
Groupe : Structure d'acier					
Position transversale : Général					
Élément : Élément de contreventement transversal inférieur					
Localisation : L2					
Cote CEC		Cote CEM (%)			
3		A	B	C	D
		75	5	10	10
Remarque / Observation Pertes de matériaux moyennes à très importantes.					
Numéro d'activité:				3221	
Numéro de recommandation:				10001	
<b>Identification</b>					
Position longitudinale : Travée 20-21					
Groupe : Structure d'acier					
Position transversale : Général					
Élément : Élément de contreventement transversal inférieur					
Localisation : L2					
Cote CEC		Cote CEM (%)			
3		A	B	C	D
		75	5	10	10
Remarque / Observation Pertes de matériaux moyennes à très importantes.					
Numéro d'activité:				3221	
Numéro de recommandation:				10001	

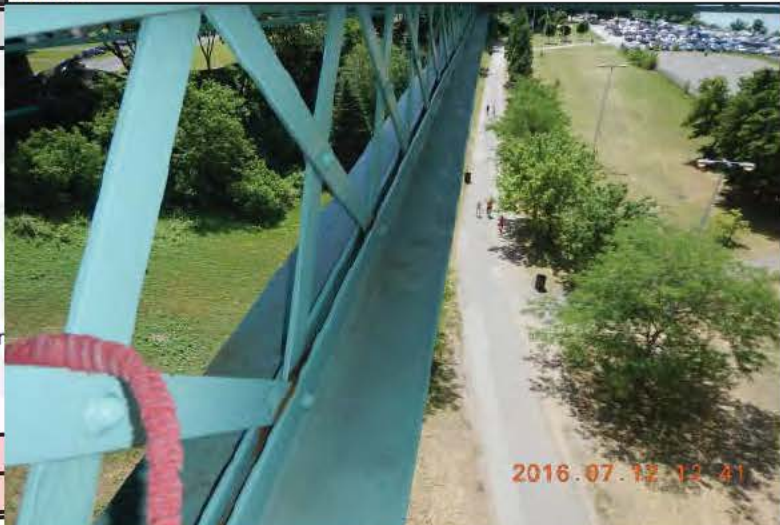


Axe: <b>Jacques-Cartier</b>		Section : <b>Section 6</b>		Structure : <b>Pont Jacques-Cartier</b>	
<b>Identification</b>					
Position longitudinale : Travée 20-21					
Groupe : Structure d'acier					
Position transversale : Général					
Élément : Élément de contreventement transversal inférieur					
Localisation : L2					
Cote CEC		Cote CEM (%)			
3		A	B	C	D
		75	5	10	10
Remarque / Observation Pertes de matériaux moyennes à très importantes.					
Numéro d'activité:				3221	
Numéro de recommandation:				10001	
<b>Identification</b>					
Position longitudinale : Travée 20-21					
Groupe : Structure d'acier					
Position transversale : Général					
Élément : Élément de contreventement transversal inférieur					
Localisation : L4					
Cote CEC		Cote CEM (%)			
4		A	B	C	D
		90	4	3	3
Remarque / Observation Pertes de matériaux moyennes à très importantes.					
Numéro d'activité:				3221	
Numéro de recommandation:				10001	





Axe: <b>Jacques-Cartier</b>		Section : <b>Section 6</b>		Structure : <b>Pont Jacques-Cartier</b>	
<b>Identification</b>					
Position longitudinale : Travée 20-21					
Groupe : Structure d'acier					
Position transversale : Général					
Élément : Élément de contreventement transversal inférieur					
Localisation : L4					
Cote CEC		Cote CEM (%)			
4		A	B	C	D
		90	4	3	3
Remarque / Observation Pertes de matériaux moyennes à très importantes.					
Numéro d'activité:				3221	
Numéro de recommandation:				10001	
<b>Identification</b>					
Position longitudinale : Travée 20-21					
Groupe : Structure d'acier					
Position transversale : Général					
Élément : Élément de contreventement transversal inférieur					
Localisation : L6					
Cote CEC		Cote CEM (%)			
3		A	B	C	D
		85	2	10	3
Remarque / Observation Pertes de matériaux moyennes à très importantes.					
Numéro d'activité:				3221	
Numéro de recommandation:				10001	





Axe: <b>Jacques-Cartier</b>		Section : <b>Section 6</b>		Structure : <b>Pont Jacques-Cartier</b>	
<b>Identification</b>					
<b>Position longitudinale :</b> Travée 20-21					
<b>Groupe :</b> Structure d'acier					
<b>Position transversale :</b> Général					
<b>Élément :</b> Élément de contreventement transversal inférieur					
<b>Localisation :</b> L6					
<b>Cote CEC</b>		<b>Cote CEM (%)</b>			
3		A	B	C	D
		85	2	10	3
<b>Remarque / Observation</b> Pertes de matériaux moyennes à très importantes.					
Numéro d'activité:				3221	
Numéro de recommandation:				10001	
<b>Identification</b>					
<b>Position longitudinale :</b> Travée 20-21					
<b>Groupe :</b> Structure d'acier					
<b>Position transversale :</b> Général					
<b>Élément :</b> Élément de contreventement transversal inférieur					
<b>Localisation :</b> L8					
<b>Cote CEC</b>		<b>Cote CEM (%)</b>			
3		A	B	C	D
		85	2	10	3
<b>Remarque / Observation</b> Pertes de matériaux moyennes à très importantes. Réduction de la capacité d'environ 25%.					
Numéro d'activité:				3221	
Numéro de recommandation:				10001	





Axe: <b>Jacques-Cartier</b>		Section : <b>Section 6</b>		Structure : <b>Pont Jacques-Cartier</b>	
<b>Identification</b>					
Position longitudinale : Travée 20-21					
Groupe : Structure d'acier					
Position transversale : Général					
Élément : Élément de contreventement transversal inférieur					
Localisation : L8					
Cote CEC		Cote CEM (%)			
3		A	B	C	D
		85	2	10	3
Remarque / Observation Pertes de matériaux moyennes à très importantes. Réduction de la capacité d'environ 25%.					
Numéro d'activité:				3221	
Numéro de recommandation:				10001	
<b>Identification</b>					
Position longitudinale : Travée 20-21					
Groupe : Structure d'acier					
Position transversale : Général					
Élément : Poutre de levage					
Localisation : L10					
Cote CEC		Cote CEM (%)			
4		A	B	C	D
		98	0	1	1
Remarque / Observation Pertes de matériaux importantes à très importantes. Élément renforcée. Aucune activité requise.					
Numéro d'activité:					
Numéro de recommandation:					





Axe: <b>Jacques-Cartier</b>		Section: <b>Section 6</b>		Structure: <b>Pont Jacques-Cartier</b>	
<b>Identification</b>					
Position longitudinale : Travée 20-21					
Groupe : Platelage					
Position transversale : --					
Élément : Système de drainage					
Localisation : --					
Cote CEC		Cote CEM (%)			
4		A	B	C	D
Remarque / Observation Travaux d'amélioration du drainage au sud de la pile 20.					
Numéro d'activité:				Numéro de photo: <b>JC_6_160518_EM_6181</b>	
Numéro de recommandation:					
<b>Identification</b>					
Position longitudinale : Travée 20-21					
Groupe : Platelage					
Position transversale : --					
Élément : Appareil d'appui à platine					
Localisation : U4					
Cote CEC		Cote CEM (%)			
2		A	B	C	D
		100	0	0	0
Remarque / Observation Perte de contact d'environ 20% à l'appareil d'appui U4-5V.					
Numéro d'activité: 3043, 9000				Numéro de photo: <b>JC_6_161108_MB_1525</b>	
Numéro de recommandation: 9576, 10167					







Axe: <b>Jacques-Cartier</b>		Section : <b>Section 6</b>		Structure : <b>Pont Jacques-Cartier</b>	
<b>Identification</b>					
Position longitudinale : Travée 20-21					
Groupe : Platelage					
Position transversale : --					
Élément : Appareil d'appui à platine					
Localisation : U4					
Cote CEC		Cote CEM (%)			
2		A	B	C	D
		100	0	0	0
Remarque / Observation Perte de contact d'environ 20% à l'appareil d'appui U4-5V.					
Numéro d'activité:		3043, 9000			
Numéro de recommandation:		9576, 10167			
<b>Identification</b>					
Position longitudinale : Travée 20-21					
Groupe : Dispositif de retenue					
Position transversale : --					
Élément : Glissière					
Localisation : Amont					
Cote CEC		Cote CEM (%)			
4		A	B	C	D
		90	10	0	0
Remarque / Observation					
Numéro d'activité:					
Numéro de recommandation:					



Numéro de photo: **JC\_6\_161108\_MB\_1528**



Numéro de photo: **JC\_6\_161025\_EM\_1591**



Axe: <b>Jacques-Cartier</b>		Section: <b>Section 6</b>		Structure: <b>Pont Jacques-Cartier</b>	
<b>Identification</b>					
<b>Position longitudinale :</b>					
Travée 20-21					
<b>Groupe :</b>					
Dispositif de retenue					
<b>Position transversale :</b>					
--					
<b>Élément :</b>					
Garde-corps					
<b>Localisation :</b>					
Amont					
<b>Cote CEC</b>		<b>Cote CEM (%)</b>			
2		<b>A</b>	<b>B</b>	<b>C</b>	<b>D</b>
		97	1	1	1
<b>Remarque / Observation</b>					
Corr. moy. à très imp. jusqu'à perfo. des lisses inf. Dist. de rive insuf. entre PL d'ass. des lisses inf. et boulons. Modif. au chal. de PL d'ass. de lisse inf. Défauts aff. le niveau de prot. offert de façon imp.					
<b>Numéro de photo:</b>				JC_6_170123_MB_7001	
Numéro d'activité: 3071, 1051, 9000					
Numéro de recommandation: 16017, 10029, 10162					
<b>Identification</b>					
<b>Position longitudinale :</b>					
Travée 20-21					
<b>Groupe :</b>					
Dispositif de retenue					
<b>Position transversale :</b>					
--					
<b>Élément :</b>					
Garde-corps					
<b>Localisation :</b>					
Aval					
<b>Cote CEC</b>		<b>Cote CEM (%)</b>			
2		<b>A</b>	<b>B</b>	<b>C</b>	<b>D</b>
		97	1	1	1
<b>Remarque / Observation</b>					
Corr. moy. à très imp. jusqu'à perfo. des lisses inf. et sup.. Dist. de rive insuf. entre PL d'ass. des lisses inf. et boulons. Ancrages trop court par rapport aux écrous. Modif. au chal. de PL d'ass. de lisse inf. Défauts aff. le niveau de prot. offert de façon imp.					
<b>Numéro de photo:</b>				JC_6_170123_MB_7021	
Numéro d'activité: 3071, 1051, 9000					
Numéro de recommandation: 16017, 10029, 10162					









Axe: Jacques-Cartier		Section: Section 6		Structure: Pont Jacques-Cartier	
<b>Identification</b>					
Position longitudinale : Travée 20-21					
Groupe : Dispositif de retenue					
Position transversale : --					
Élément : Garde-corps					
Localisation : Aval					
Cote CEC		Cote CEM (%)			
2		A	B	C	D
		97	1	1	1
<b>Remarque / Observation</b> Corr. moy. à très imp. jusqu'à perfo. des lisses inf. et sup.. Dist. de rive insuf. entre PL d'ass. des lisses inf. et boulons. Ancrages trop court par rapport aux écrous. Modif. au chal. de PL d'ass. de lisse inf. Défauts aff. le niveau de prot. offert de façon imp.					
Numéro d'activité:		3071, 1051, 9000			
Numéro de recommandation:		16017, 10029, 10162			
<b>Identification</b>					
Position longitudinale : Travée 20-21					
Groupe : Protection contre la corrosion					
Position transversale : Ferme amont					
Élément : Corde inférieure					
Localisation : L2-L4					
Cote CEC		Cote CEM (%)			
4		A	B	C	D
		97	1	1	1
<b>Remarque / Observation</b> Défauts de revêtement moyens à très importants.					
Numéro d'activité:		3065			
Numéro de recommandation:		10186			





Axe: <b>Jacques-Cartier</b>		Section: <b>Section 6</b>		Structure: <b>Pont Jacques-Cartier</b>					
<b>Identification</b>									
<b>Position longitudinale :</b>									
Travée 20-21									
<b>Groupe :</b>									
Protection contre la corrosion									
<b>Position transversale :</b>									
Ferme amont									
<b>Élément :</b>									
Corde inférieure									
<b>Localisation :</b>									
L2-L4									
<b>Cote CEC</b>						<b>Cote CEM (%)</b>			
4						<b>A</b>	<b>B</b>	<b>C</b>	<b>D</b>
		97	1	1	1				
<b>Remarque / Observation</b>									
Défauts de revêtement moyens à très importants.									
Numéro d'activité:		3065							
Numéro de recommandation:		10186							
<b>Identification</b>									
<b>Position longitudinale :</b>									
Travée 20-21									
<b>Groupe :</b>									
Protection contre la corrosion									
<b>Position transversale :</b>									
Ferme amont									
<b>Élément :</b>									
Corde inférieure									
<b>Localisation :</b>									
L4-L6									
<b>Cote CEC</b>						<b>Cote CEM (%)</b>			
4						<b>A</b>	<b>B</b>	<b>C</b>	<b>D</b>
		96	1	1	2				
<b>Remarque / Observation</b>									
Défauts de revêtement moyens à très importants.									
Numéro d'activité:		3065							
Numéro de recommandation:		10186							



Axe: <b>Jacques-Cartier</b>		Section : <b>Section 6</b>		Structure : <b>Pont Jacques-Cartier</b>	
<b>Identification</b>					
Position longitudinale : Travée 20-21					
Groupe : Protection contre la corrosion					
Position transversale : Ferme amont					
Élément : Corde inférieure					
Localisation : L6-L8					
Cote CEC		Cote CEM (%)			
3		A	B	C	D
		80	5	5	10
Remarque / Observation Défauts de revêtement moyens à très importants.					
Numéro d'activité:				3065	
Numéro de recommandation:				10186	
<b>Identification</b>					
Position longitudinale : Travée 20-21					
Groupe : Protection contre la corrosion					
Position transversale : Ferme amont					
Élément : Montant					
Localisation : L5-U5					
Cote CEC		Cote CEM (%)			
4		A	B	C	D
		99	0	0	1
Remarque / Observation Défauts de revêtement très importants.					
Numéro d'activité:				3065	
Numéro de recommandation:				10186	





Axe: <b>Jacques-Cartier</b>		Section : <b>Section 6</b>		Structure : <b>Pont Jacques-Cartier</b>	
<b>Identification</b>					
Position longitudinale : Travée 20-21					
Groupe : Protection contre la corrosion					
Position transversale : Ferme amont					
Élément : Montant					
Localisation : L7-U7					
Cote CEC		Cote CEM (%)			
4		A	B	C	D
		99	0	0	1
Remarque / Observation Défauts de revêtement très importants.					
Numéro d'activité:				3065	
Numéro de recommandation:				10186	
<b>Identification</b>					
Position longitudinale : Travée 20-21					
Groupe : Protection contre la corrosion					
Position transversale : Ferme amont					
Élément : Diagonale					
Localisation : L0-U1					
Cote CEC		Cote CEM (%)			
4		A	B	C	D
		97	1	1	1
Remarque / Observation Défauts de revêtement moyens à très importants.					
Numéro d'activité:				3065	
Numéro de recommandation:				10186	



Numéro de photo: **JC\_6\_170419\_JM\_3090**



Numéro de photo: **JC\_6\_160711\_JM\_9465**



Axe: <b>Jacques-Cartier</b>		Section : <b>Section 6</b>		Structure : <b>Pont Jacques-Cartier</b>	
<b>Identification</b>					
Position longitudinale : Travée 20-21					
Groupe : Protection contre la corrosion					
Position transversale : Ferme amont					
Élément : Diagonale					
Localisation : U5-L6					
Cote CEC		Cote CEM (%)			
4		A	B	C	D
		97	1	1	1
Remarque / Observation Défauts de revêtement moyens à très importants.					
Numéro d'activité:				3065	
Numéro de recommandation:				10186	
<b>Identification</b>					
Position longitudinale : Travée 20-21					
Groupe : Protection contre la corrosion					
Position transversale : Ferme amont					
Élément : Assemblage supérieur					
Localisation : U5					
Cote CEC		Cote CEM (%)			
3		A	B	C	D
		80	5	10	5
Remarque / Observation Défauts de revêtement moyens à très importants.					
Numéro d'activité:				3065	
Numéro de recommandation:				10186	





Axe: <b>Jacques-Cartier</b>		Section : <b>Section 6</b>		Structure : <b>Pont Jacques-Cartier</b>	
<b>Identification</b>					
Position longitudinale : Travée 20-21					
Groupe : Protection contre la corrosion					
Position transversale : Ferme aval					
Élément : Corde supérieure					
Localisation : U0-U2					
Cote CEC		Cote CEM (%)			
4		A	B	C	D
		94	0	3	3
Remarque / Observation Défauts de revêtement importants et très importants.					
Numéro d'activité:		3065			
Numéro de recommandation:		10186			
<b>Identification</b>					
Position longitudinale : Travée 20-21					
Groupe : Protection contre la corrosion					
Position transversale : Ferme aval					
Élément : Corde supérieure					
Localisation : U0-U2					
Cote CEC		Cote CEM (%)			
4		A	B	C	D
		94	0	3	3
Remarque / Observation Défauts de revêtement importants et très importants.					
Numéro d'activité:		3065			
Numéro de recommandation:		10186			



Numéro de photo: **JC\_6\_160711\_EM\_7455**



Numéro de photo: **JC\_6\_160711\_EM\_7456**



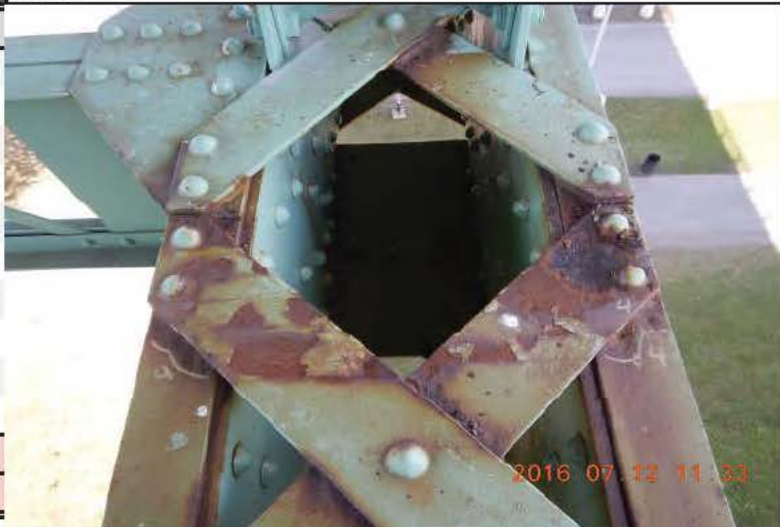


Axe: <b>Jacques-Cartier</b>		Section : <b>Section 6</b>		Structure : <b>Pont Jacques-Cartier</b>	
<b>Identification</b>					
<b>Position longitudinale :</b> Travée 20-21					
<b>Groupe :</b> Protection contre la corrosion					
<b>Position transversale :</b> Ferme aval					
<b>Élément :</b> Corde supérieure					
<b>Localisation :</b> U2-U4					
<b>Cote CEC</b>		<b>Cote CEM (%)</b>			
4		<b>A</b>	<b>B</b>	<b>C</b>	<b>D</b>
		98	0	1	1
<b>Remarque / Observation</b> Défauts de revêtement importants et très importants.					
		<b>Numéro de photo:</b>		JC_6_160711_EM_7513	
		<b>Numéro d'activité:</b> 3065			
		<b>Numéro de recommandation:</b> 10186			
<b>Identification</b>					
<b>Position longitudinale :</b> Travée 20-21					
<b>Groupe :</b> Protection contre la corrosion					
<b>Position transversale :</b> Ferme aval					
<b>Élément :</b> Corde supérieure					
<b>Localisation :</b> U4-U6					
<b>Cote CEC</b>		<b>Cote CEM (%)</b>			
4		<b>A</b>	<b>B</b>	<b>C</b>	<b>D</b>
		99	0	0	1
<b>Remarque / Observation</b> Défauts de revêtement très importants.					
		<b>Numéro de photo:</b>		JC_6_160712_EM_7569	
		<b>Numéro d'activité:</b> 3065			
		<b>Numéro de recommandation:</b> 10186			





Axe: <b>Jacques-Cartier</b>		Section : <b>Section 6</b>		Structure : <b>Pont Jacques-Cartier</b>	
<b>Identification</b>					
Position longitudinale : Travée 20-21					
Groupe : Protection contre la corrosion					
Position transversale : Ferme aval					
Élément : Corde inférieure					
Localisation : L2-L4					
Cote CEC		Cote CEM (%)			
4		A	B	C	D
		91	2	2	5
Remarque / Observation Défauts de revêtement moyens à très importants.					
Numéro de photo:				JC_6_160711_EM_7515	
Numéro d'activité:		3065			
Numéro de recommandation:		10186			
<b>Identification</b>					
Position longitudinale : Travée 20-21					
Groupe : Protection contre la corrosion					
Position transversale : Ferme aval					
Élément : Corde inférieure					
Localisation : L4-L6					
Cote CEC		Cote CEM (%)			
3		A	B	C	D
		85	5	5	5
Remarque / Observation Défauts de revêtement moyens à très importants.					
Numéro de photo:				JC_6_160712_EM_7582	
Numéro d'activité:		3065			
Numéro de recommandation:		10186			





Axe: <b>Jacques-Cartier</b>		Section : <b>Section 6</b>		Structure : <b>Pont Jacques-Cartier</b>	
<b>Identification</b>					
Position longitudinale : Travée 20-21					
Groupe : Protection contre la corrosion					
Position transversale : Ferme aval					
Élément : Corde inférieure					
Localisation : L6-L8					
Cote CEC		Cote CEM (%)			
3		A	B	C	D
		85	5	5	5
Remarque / Observation Défauts de revêtement moyens à très importants.					
Numéro d'activité:				3065	
Numéro de recommandation:				10186	
<b>Identification</b>					
Position longitudinale : Travée 20-21					
Groupe : Protection contre la corrosion					
Position transversale : Ferme aval					
Élément : Montant					
Localisation : L0-M0					
Cote CEC		Cote CEM (%)			
4		A	B	C	D
		98	0	1	1
Remarque / Observation Défauts de revêtement importants à très importants.					
Numéro d'activité:					
Numéro de recommandation:					





Axe: <b>Jacques-Cartier</b>		Section : <b>Section 6</b>		Structure : <b>Pont Jacques-Cartier</b>	
<b>Identification</b>					
Position longitudinale : Travée 20-21					
Groupe : Protection contre la corrosion					
Position transversale : Ferme aval					
Élément : Montant					
Localisation : L9-U9					
Cote CEC		Cote CEM (%)			
4		A	B	C	D
		95	2	1	2
Remarque / Observation Défauts de revêtement moyens à très importants.					
Numéro d'activité:				3065	
Numéro de recommandation:				10186	
<b>Identification</b>					
Position longitudinale : Travée 20-21					
Groupe : Protection contre la corrosion					
Position transversale : Ferme aval					
Élément : Diagonale					
Localisation : L4-U5					
Cote CEC		Cote CEM (%)			
3		A	B	C	D
		83	10	5	2
Remarque / Observation Défauts de revêtement moyens à très importants.					
Numéro d'activité:				3065	
Numéro de recommandation:				10186	





Axe: <b>Jacques-Cartier</b>		Section : <b>Section 6</b>		Structure : <b>Pont Jacques-Cartier</b>	
<b>Identification</b>					
Position longitudinale : Travée 20-21					
Groupe : Protection contre la corrosion					
Position transversale : Ferme aval					
Élément : Diagonale					
Localisation : U7-L8					
Cote CEC		Cote CEM (%)			
3		A	B	C	D
		88	7	3	2
Remarque / Observation Défauts de revêtement moyens à très importants.					
Numéro d'activité:				3065	
Numéro de recommandation:				10186	
<b>Identification</b>					
Position longitudinale : Travée 20-21					
Groupe : Protection contre la corrosion					
Position transversale : Général					
Élément : Contreventement horizontal inférieur					
Localisation : L0-L2					
Cote CEC		Cote CEM (%)			
4		A	B	C	D
		88	8	2	2
Remarque / Observation Défauts de revêtement moyens à très importants.					
Numéro d'activité:				3065	
Numéro de recommandation:				10186	





Axe: <b>Jacques-Cartier</b>		Section : <b>Section 6</b>		Structure : <b>Pont Jacques-Cartier</b>	
<b>Identification</b>					
Position longitudinale : Travée 20-21					
Groupe : Protection contre la corrosion					
Position transversale : Général					
Élément : Contreventement horizontal inférieur					
Localisation : L2-L4					
Cote CEC		Cote CEM (%)			
4		A	B	C	D
		92	3	3	2
Remarque / Observation Défauts de revêtement moyens à très importants.					
Numéro de photo:				JC_6_160712_EM_7555	
Numéro d'activité:		3065			
Numéro de recommandation:		10186			
<b>Identification</b>					
Position longitudinale : Travée 20-21					
Groupe : Protection contre la corrosion					
Position transversale : Général					
Élément : Contreventement horizontal inférieur					
Localisation : L4-L6					
Cote CEC		Cote CEM (%)			
4		A	B	C	D
		92	3	3	2
Remarque / Observation Défauts de revêtement moyens à très importants.					
Numéro de photo:				JC_6_160712_EM_7608	
Numéro d'activité:		3065			
Numéro de recommandation:		10186			





Axe: <b>Jacques-Cartier</b>		Section : <b>Section 6</b>		Structure : <b>Pont Jacques-Cartier</b>	
<b>Identification</b>					
Position longitudinale : Travée 20-21					
Groupe : Protection contre la corrosion					
Position transversale : Général					
Élément : Contreventement horizontal inférieur					
Localisation : L6-L8					
Cote CEC		Cote CEM (%)			
4		A	B	C	D
		92	3	3	2
Remarque / Observation Défauts de revêtement moyens à très importants.					
Numéro d'activité:				3065	
Numéro de recommandation:				10186	
<b>Identification</b>					
Position longitudinale : Travée 20-21					
Groupe : Protection contre la corrosion					
Position transversale : Général					
Élément : Poutre transversale					
Localisation : U1					
Cote CEC		Cote CEM (%)			
3		A	B	C	D
		90	5	3	2
Remarque / Observation Défauts de revêtement moyens à très importants.					
Numéro d'activité:				3065	
Numéro de recommandation:				10186	





Axe: <b>Jacques-Cartier</b>		Section : <b>Section 6</b>		Structure : <b>Pont Jacques-Cartier</b>	
<b>Identification</b>					
Position longitudinale : Travée 20-21					
Groupe : Protection contre la corrosion					
Position transversale : Général					
Élément : Poutre transversale					
Localisation : U2					
Cote CEC		Cote CEM (%)			
4		A	B	C	D
		94	4	1	1
Remarque / Observation Défauts de revêtement moyens à très importants.					
Numéro d'activité:				3065	
Numéro de recommandation:				10186	
<b>Identification</b>					
Position longitudinale : Travée 20-21					
Groupe : Protection contre la corrosion					
Position transversale : Général					
Élément : Poutre transversale					
Localisation : U4					
Cote CEC		Cote CEM (%)			
4		A	B	C	D
		94	4	1	1
Remarque / Observation Défauts de revêtement moyens à très importants.					
Numéro d'activité:				3065	
Numéro de recommandation:				10186	



Numéro de photo: **JC\_6\_161108\_MB\_1541**



Numéro de photo: **JC\_6\_161108\_MB\_1536**





Axe: <b>Jacques-Cartier</b>		Section : <b>Section 6</b>		Structure : <b>Pont Jacques-Cartier</b>	
<b>Identification</b>					
Position longitudinale : Travée 20-21					
Groupe : Protection contre la corrosion					
Position transversale : Général					
Élément : Poutre transversale					
Localisation : U5					
Cote CEC		Cote CEM (%)			
3		A	B	C	D
		90	5	3	2
Remarque / Observation Défauts de revêtement moyens à très importants.					
Numéro d'activité:				3065	
Numéro de recommandation:				10186	
<b>Identification</b>					
Position longitudinale : Travée 20-21					
Groupe : Protection contre la corrosion					
Position transversale : Général					
Élément : Poutre transversale					
Localisation : U5					
Cote CEC		Cote CEM (%)			
3		A	B	C	D
		90	5	3	2
Remarque / Observation Défauts de revêtement moyens à très importants.					
Numéro d'activité:				3065	
Numéro de recommandation:				10186	





Axe: <b>Jacques-Cartier</b>		Section : <b>Section 6</b>		Structure : <b>Pont Jacques-Cartier</b>	
<b>Identification</b>					
Position longitudinale : Travée 20-21					
Groupe : Protection contre la corrosion					
Position transversale : Général					
Élément : Poutre transversale					
Localisation : U6					
Cote CEC		Cote CEM (%)			
4		A	B	C	D
		95	3	1	1
Remarque / Observation Défauts de revêtement moyens à très importants.					
Numéro d'activité:				3065	
Numéro de recommandation:				10186	
<b>Identification</b>					
Position longitudinale : Travée 20-21					
Groupe : Protection contre la corrosion					
Position transversale : Général					
Élément : Poutre transversale					
Localisation : U7					
Cote CEC		Cote CEM (%)			
3		A	B	C	D
		85	10	3	2
Remarque / Observation Défauts de revêtement moyens à très importants.					
Numéro d'activité:				3065	
Numéro de recommandation:				10186	





Axe: <b>Jacques-Cartier</b>		Section : <b>Section 6</b>		Structure : <b>Pont Jacques-Cartier</b>	
<b>Identification</b>					
<b>Position longitudinale :</b> Travée 20-21					
<b>Groupe :</b> Protection contre la corrosion					
<b>Position transversale :</b> Général					
<b>Élément :</b> Poutre transversale					
<b>Localisation :</b> U8					
<b>Cote CEC</b>		<b>Cote CEM (%)</b>			
4		A	B	C	D
		93	5	1	1
<b>Remarque / Observation</b> Défauts de revêtement moyens à très importants.					
Numéro d'activité:				3065	
Numéro de recommandation:				10186	
<b>Identification</b>					
<b>Position longitudinale :</b> Travée 20-21					
<b>Groupe :</b> Protection contre la corrosion					
<b>Position transversale :</b> Général					
<b>Élément :</b> Poutre transversale					
<b>Localisation :</b> U9					
<b>Cote CEC</b>		<b>Cote CEM (%)</b>			
3		A	B	C	D
		85	10	3	2
<b>Remarque / Observation</b> Défauts de revêtement moyens à très importants.					
Numéro d'activité:				3065	
Numéro de recommandation:				10186	



Numéro de photo: **JC\_6\_161107\_MB\_1494**



Numéro de photo: **JC\_6\_161107\_EM\_9368**



Axe: <b>Jacques-Cartier</b>		Section : <b>Section 6</b>		Structure : <b>Pont Jacques-Cartier</b>	
<b>Identification</b>					
Position longitudinale : Travée 20-21					
Groupe : Protection contre la corrosion					
Position transversale : Général					
Élément : Poutre transversale					
Localisation : U10					
Cote CEC		Cote CEM (%)			
3		A	B	C	D
		81	6	6	7
Remarque / Observation Défauts de revêtement moyens à très importants.					
Numéro d'activité:				3065	
Numéro de recommandation:				10186	
<b>Identification</b>					
Position longitudinale : Travée 20-21					
Groupe : Protection contre la corrosion					
Position transversale : Général					
Élément : Poutre transversale					
Localisation : U10					
Cote CEC		Cote CEM (%)			
3		A	B	C	D
		81	6	6	7
Remarque / Observation Défauts de revêtement moyens à très importants.					
Numéro d'activité:				3065	
Numéro de recommandation:				10186	



Numéro de photo: **JC\_6\_161107\_MB\_1460**



Numéro de photo: **JC\_6\_161107\_MB\_1476**

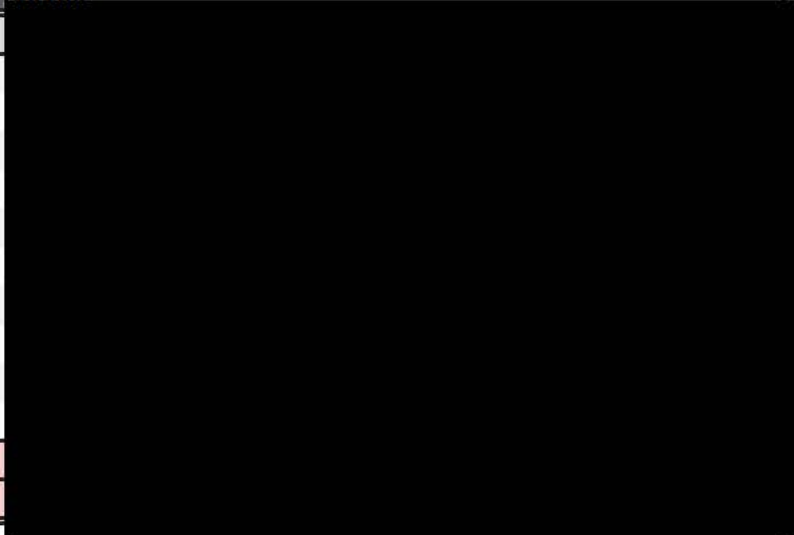


Axe: <b>Jacques-Cartier</b>		Section : <b>Section 6</b>		Structure : <b>Pont Jacques-Cartier</b>	
<b>Identification</b>					
Position longitudinale : Travée 20-21					
Groupe : Protection contre la corrosion					
Position transversale : Général					
Élément : Élément de contreventement transversal inférieur					
Localisation : L2					
Cote CEC		Cote CEM (%)			
4		A	B	C	D
		96	2	1	1
Remarque / Observation Défauts de revêtement moyens à très importants.					
Numéro d'activité:				3065	
Numéro de recommandation:				10186	
<b>Identification</b>					
Position longitudinale : Travée 20-21					
Groupe : Protection contre la corrosion					
Position transversale : Général					
Élément : Élément de contreventement transversal inférieur					
Localisation : L4					
Cote CEC		Cote CEM (%)			
3		A	B	C	D
		80	17	2	1
Remarque / Observation Défauts de revêtement moyens à très importants.					
Numéro d'activité:				3065	
Numéro de recommandation:				10186	





Axe: <b>Jacques-Cartier</b>		Section : <b>Section 6</b>		Structure : <b>Pont Jacques-Cartier</b>	
<b>Identification</b>					
Position longitudinale : Travée 20-21					
Groupe : Protection contre la corrosion					
Position transversale : Général					
Élément : Élément de contreventement transversal inférieur					
Localisation : L6					
Cote CEC		Cote CEM (%)			
3		A	B	C	D
		80	17	2	1
Remarque / Observation Défauts de revêtement moyens à très importants.					
				Numéro de photo: <b>JC_6_160712_EM_7603</b>	
		Numéro d'activité: <b>3065</b>			
		Numéro de recommandation: <b>10186</b>			
<b>Identification</b>					
Position longitudinale : Axe 21					
Groupe : Unités de fondation					
Position transversale : --					
Élément : Fût					
Localisation : --					
Cote CEC		Cote CEM (%)			
4		A	B	C	
		70	30	0	0
Remarque / Observation Élément réparé.					
				Numéro de photo: <b>JC_6_160613_JM_9227</b>	
		Numéro d'activité:			
		Numéro de recommandation:			



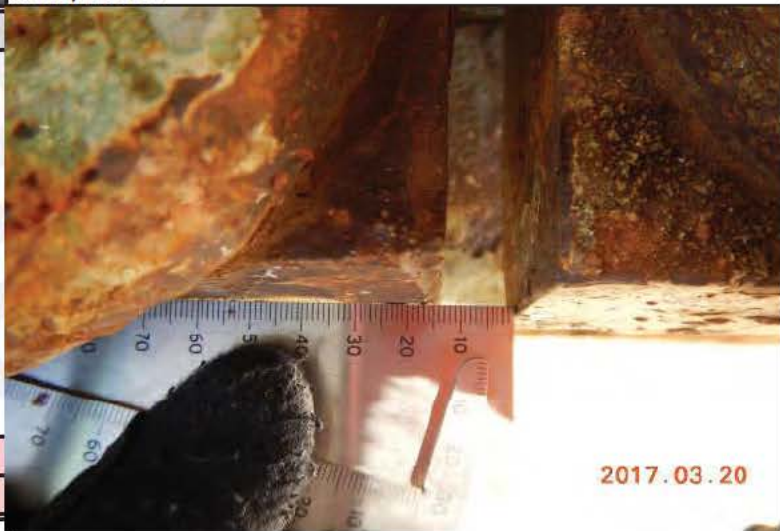
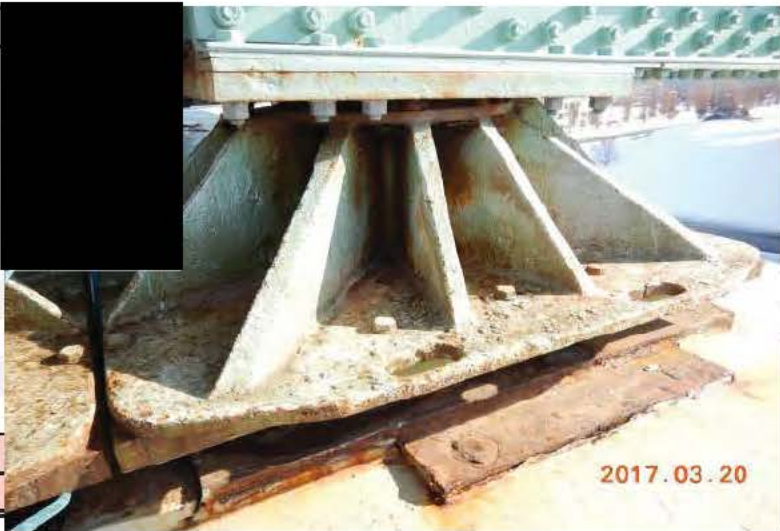


Axe: <b>Jacques-Cartier</b>		Section : <b>Section 6</b>		Structure : <b>Pont Jacques-Cartier</b>	
<b>Identification</b>					
Position longitudinale : Axe 21					
Groupe : Unités de fondation					
Position transversale : --					
Élément : Appareil d'appui - Mobile Amont					
Localisation : Sud					
Cote CEC		Cote CEM (%)			
1		A	B	C	D
		25	50	25	0
<b>Remarque / Observation</b> Corrosion moyenne à importante des surfaces d'appui sphériques empêchant le mouvement de façon très importante. Appareil d'appui N et S très rapprochés.					
Numéro d'activité:		3044, 9001			
Numéro de recommandation:		8530, 10185			
<b>Identification</b>					
Position longitudinale : Axe 21					
Groupe : Unités de fondation					
Position transversale : --					
Élément : Appareil d'appui - Mobile Amont					
Localisation : Sud					
Cote CEC		Cote CEM (%)			
1		A	B	C	D
		25	50	25	0
<b>Remarque / Observation</b> Corrosion moyenne à importante des surfaces d'appui sphériques empêchant le mouvement de façon très importante. Appareil d'appui N et S très rapprochés.					
Numéro d'activité:		3044, 9001			
Numéro de recommandation:		8530, 10185			





Axe: <b>Jacques-Cartier</b>		Section : <b>Section 6</b>		Structure : <b>Pont Jacques-Cartier</b>	
<b>Identification</b>					
Position longitudinale : Axe 21					
Groupe : Unités de fondation					
Position transversale : --					
Élément : Appareil d'appui - Mobile Amont					
Localisation : Sud					
Cote CEC		Cote CEM (%)			
1		A	B	C	D
		25	50	25	0
<b>Remarque / Observation</b> Corrosion moyenne à importante des surfaces d'appui sphériques empêchant le mouvement de façon très importante. Appareil d'appui N et S très rapprochés.					
Numéro de photo:		JC_6_170320		9926	
Numéro d'activité:		3044, 9001			
Numéro de recommandation:		8530, 10185			
<b>Identification</b>					
Position longitudinale : Axe 21					
Groupe : Unités de fondation					
Position transversale : --					
Élément : Appareil d'appui - Mobile Amont					
Localisation : Sud					
Cote CEC		Cote CEM (%)			
1		A	B	C	D
		25	50	25	0
<b>Remarque / Observation</b> Corrosion moyenne à importante des surfaces d'appui sphériques empêchant le mouvement de façon très importante. Appareil d'appui N et S très rapprochés.					
Numéro de photo:		JC_6_170320		9928	
Numéro d'activité:		3044, 9001			
Numéro de recommandation:		8530, 10185			







Axe: <b>Jacques-Cartier</b>		Section : <b>Section 6</b>		Structure : <b>Pont Jacques-Cartier</b>	
<b>Identification</b>					
Position longitudinale :					
Axe 21					
Groupe :					
Unités de fondation					
Position transversale :					
--					
Élément :					
Appareil d'appui - Mobile Amont					
Localisation :					
Nord					
Cote CEC		Cote CEM (%)			
1		A	B	C	D
		25	50	25	0
<b>Remarque / Observation</b>					
Corrosion moyenne à importante des surfaces d'appui sphériques empêchant le mouvement de façon très importante. Appareil d'appui N et S très rapprochés.					
Numéro de photo:		JC_6_170320		9931	
Numéro d'activité:		3044, 9001			
Numéro de recommandation:		8530, 10185			
<b>Identification</b>					
Position longitudinale :					
Axe 21					
Groupe :					
Unités de fondation					
Position transversale :					
--					
Élément :					
Appareil d'appui - Mobile Amont					
Localisation :					
Nord					
Cote CEC		Cote CEM (%)			
1		A	B	C	D
		25	50	25	0
<b>Remarque / Observation</b>					
Corrosion moyenne à importante des surfaces d'appui sphériques empêchant le mouvement de façon très importante. Appareil d'appui N et S très rapprochés.					
Numéro de photo:		JC_6_170320		9929	
Numéro d'activité:		3044, 9001			
Numéro de recommandation:		8530, 10185			





Axe: <b>Jacques-Cartier</b>		Section : <b>Section 6</b>		Structure : <b>Pont Jacques-Cartier</b>	
<b>Identification</b>					
Position longitudinale :					
Axe 21					
Groupe :					
Unités de fondation					
Position transversale :					
--					
Élément :					
Appareil d'appui - Mobile Aval					
Localisation :					
Sud					
Cote CEC		Cote CEM (%)			
1		A	B	C	D
		25	50	25	0
<b>Remarque / Observation</b>					
Corrosion moyenne à importante des surfaces d'appui sphériques empêchant le mouvement de façon très importante. Appareil d'appui N et S très rapprochés.					
Numéro d'activité:				3044, 9001	
Numéro de recommandation:				8530, 10185	
<b>Identification</b>					
Position longitudinale :					
Axe 21					
Groupe :					
Unités de fondation					
Position transversale :					
--					
Élément :					
Appareil d'appui - Mobile Aval					
Localisation :					
Sud					
Cote CEC		Cote CEM (%)			
1		A	B	C	D
		25	50	25	0
<b>Remarque / Observation</b>					
Corrosion moyenne à importante des surfaces d'appui sphériques empêchant le mouvement de façon très importante. Appareil d'appui N et S très rapprochés.					
Numéro d'activité:				3044, 9001	
Numéro de recommandation:				8530, 10185	



Numéro de photo: **JC\_6\_160712\_EM\_7674**



Numéro de photo: **JC\_6\_170320\_9914**



Axe: <b>Jacques-Cartier</b>		Section : <b>Section 6</b>		Structure : <b>Pont Jacques-Cartier</b>	
<b>Identification</b>					
Position longitudinale :					
Axe 21					
Groupe :					
Unités de fondation					
Position transversale :					
--					
Élément :					
Appareil d'appui - Mobile Aval					
Localisation :					
Sud					
Cote CEC		Cote CEM (%)			
1		A	B	C	D
		25	50	25	0
<b>Remarque / Observation</b>					
Corrosion moyenne à importante des surfaces d'appui sphériques empêchant le mouvement de façon très importante. Appareil d'appui N et S très rapprochés.					
Numéro de photo:		JC_6_170320		9915	
Numéro d'activité:		3044, 9001			
Numéro de recommandation:		8530, 10185			
<b>Identification</b>					
Position longitudinale :					
Axe 21					
Groupe :					
Unités de fondation					
Position transversale :					
--					
Élément :					
Appareil d'appui - Mobile Aval					
Localisation :					
Nord					
Cote CEC		Cote CEM (%)			
1		A	B	C	D
		25	50	25	0
<b>Remarque / Observation</b>					
Corrosion moyenne à importante des surfaces d'appui sphériques empêchant le mouvement de façon très importante. Appareil d'appui N et S très rapprochés.					
Numéro de photo:		JC_6_170320		9918	
Numéro d'activité:		3044, 9001			
Numéro de recommandation:		8530, 10185			





Axe: <b>Jacques-Cartier</b>		Section : <b>Section 6</b>		Structure : <b>Pont Jacques-Cartier</b>	
<b>Identification</b>					
Position longitudinale : Axe 21					
Groupe : Unités de fondation					
Position transversale : --					
Élément : Appareil d'appui - Mobile Aval					
Localisation : Nord					
Cote CEC		Cote CEM (%)			
1		A	B	C	D
		25	50	25	0
<b>Remarque / Observation</b> Corrosion moyenne à importante des surfaces d'appui sphériques empêchant le mouvement de façon très importante. Appareil d'appui N et S très rapprochés.					
Numéro de photo:		JC_6_170320		9917	
Numéro d'activité:		3044, 9001			
Numéro de recommandation:		8530, 10185			
<b>Identification</b>					
Position longitudinale : Axe 21					
Groupe : Joint de dilatation					
Position transversale : Général					
Élément : Garniture de joint					
Localisation : --					
Cote CEC		Cote CEM (%)			
3		A	B	C	D
		100	0	0	0
<b>Remarque / Observation</b> Boursoufflure dans la garniture. 2 boulons manquants par PL couvre-joint des trottoirs AM et AV. 1 boulon manquant sur la PL couvre-joint de la glissière AV.					
Numéro de photo:		JC_6_161025_EM_1660			
Numéro d'activité:		2052			
Numéro de recommandation:		10184			

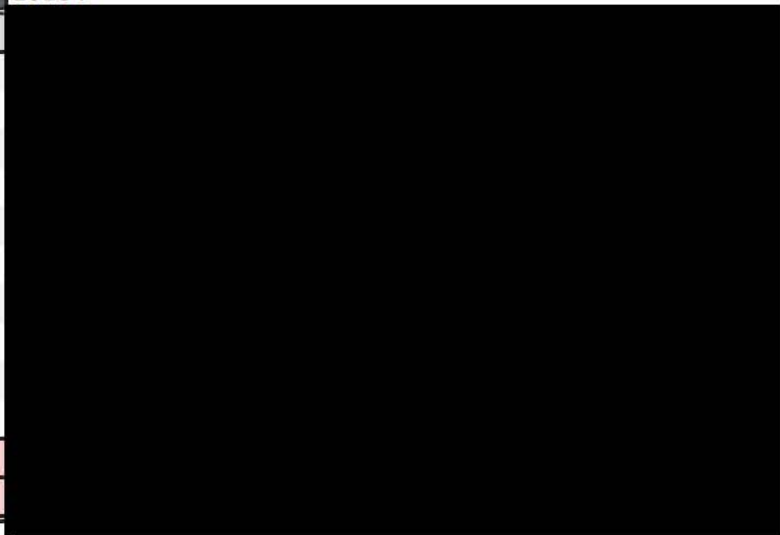




Axe: <b>Jacques-Cartier</b>		Section : <b>Section 6</b>		Structure : <b>Pont Jacques-Cartier</b>	
<b>Identification</b>					
<b>Position longitudinale :</b>					
Axe 21					
<b>Groupe :</b>					
Joint de dilatation					
<b>Position transversale :</b>					
Général					
<b>Élément :</b>					
Garniture de joint					
<b>Localisation :</b>					
--					
<b>Cote CEC</b>		<b>Cote CEM (%)</b>			
3		<b>A</b>	<b>B</b>	<b>C</b>	<b>D</b>
		100	0	0	0
<b>Remarque / Observation</b>					
Boursouflure dans la garniture. 2 boulons manquants par PL couvre-joint des trottoirs AM et AV. 1 boulon manquant sur la PL couvre-joint de la glissière AV.					
Numéro d'activité:				2052	
Numéro de recommandation:				10184	
<b>Identification</b>					
<b>Position longitudinale :</b>					
Travée 21-22					
<b>Groupe :</b>					
--					
<b>Position transversale :</b>					
--					
<b>Élément :</b>					
--					
<b>Localisation :</b>					
--					
<b>Cote CEC</b>		<b>Cote CEM (%)</b>			
-		<b>A</b>	<b>B</b>	<b>C</b>	
		-	-	-	-
<b>Remarque / Observation</b>					
Vue générale					
Numéro d'activité:					
Numéro de recommandation:					



Numéro de photo: **JC\_6\_170123\_MB\_7002**



Numéro de photo: **JC\_6\_160518\_EM\_6188**



Axe: <b>Jacques-Cartier</b>		Section : <b>Section 6</b>		Structure : <b>Pont Jacques-Cartier</b>	
<b>Identification</b>					
<b>Position longitudinale :</b>					
Travée 21-22					
<b>Groupe :</b>					
Structure d'acier					
<b>Position transversale :</b>					
Ferme amont					
<b>Élément :</b>					
Corde supérieure					
<b>Localisation :</b>					
U0-U2					
<b>Cote CEC</b>		<b>Cote CEM (%)</b>			
4		<b>A</b>	<b>B</b>	<b>C</b>	<b>D</b>
		97	1	1	1
<b>Remarque / Observation</b>					
Pertes de matériaux moyennes à très importantes. Perforations multiples. Déformation par corrosion.					
Numéro d'activité:				3221	
Numéro de recommandation:				16016	
<b>Identification</b>					
<b>Position longitudinale :</b>					
Travée 21-22					
<b>Groupe :</b>					
Structure d'acier					
<b>Position transversale :</b>					
Ferme amont					
<b>Élément :</b>					
Corde supérieure					
<b>Localisation :</b>					
U0-U2					
<b>Cote CEC</b>		<b>Cote CEM (%)</b>			
4		<b>A</b>	<b>B</b>	<b>C</b>	<b>D</b>
		97	1	1	1
<b>Remarque / Observation</b>					
Pertes de matériaux moyennes à très importantes. Perforations multiples. Déformation par corrosion.					
Numéro d'activité:				3221	
Numéro de recommandation:				16016	



Numéro de photo: **JC\_6\_161107\_MB\_1479**



Numéro de photo: **JC\_6\_161107\_MB\_1481**



Axe: <b>Jacques-Cartier</b>		Section : <b>Section 6</b>		Structure : <b>Pont Jacques-Cartier</b>	
<b>Identification</b>					
<b>Position longitudinale :</b>					
Travée 21-22					
<b>Groupe :</b>					
Structure d'acier					
<b>Position transversale :</b>					
Ferme amont					
<b>Élément :</b>					
Corde supérieure					
<b>Localisation :</b>					
U4-U6					
<b>Cote CEC</b>		<b>Cote CEM (%)</b>			
4		<b>A</b>	<b>B</b>	<b>C</b>	<b>D</b>
		97	1	1	1
<b>Remarque / Observation</b>					
Pertes de matériaux moyennes à très importantes.					
				<b>Numéro de photo: JC_6_161031_EM_9130</b>	
<b>Numéro d'activité:</b>				3221	
<b>Numéro de recommandation:</b>				16016	
<b>Identification</b>					
<b>Position longitudinale :</b>					
Travée 21-22					
<b>Groupe :</b>					
Structure d'acier					
<b>Position transversale :</b>					
Ferme amont					
<b>Élément :</b>					
Corde supérieure					
<b>Localisation :</b>					
U4-U6					
<b>Cote CEC</b>		<b>Cote CEM (%)</b>			
4		<b>A</b>	<b>B</b>	<b>C</b>	<b>D</b>
		97	1	1	1
<b>Remarque / Observation</b>					
Pertes de matériaux moyennes à très importantes.					
				<b>Numéro de photo: JC_6_161031_EM_9129</b>	
<b>Numéro d'activité:</b>				3221	
<b>Numéro de recommandation:</b>				16016	





Axe: <b>Jacques-Cartier</b>		Section : <b>Section 6</b>		Structure : <b>Pont Jacques-Cartier</b>	
<b>Identification</b>					
Position longitudinale : Travée 21-22					
Groupe : Structure d'acier					
Position transversale : Ferme amont					
Élément : Corde supérieure					
Localisation : U8-U10					
Cote CEC		Cote CEM (%)			
4		A	B	C	D
		88	2	5	5
<b>Remarque / Observation</b>					
Pertes de matériaux moyennes à très importantes. Perforation $\varnothing 5$ et $\varnothing 25$ mm. Déformation par corrosion.					
Numéro d'activité:				3221	
Numéro de recommandation:				16012	
<b>Identification</b>					
Position longitudinale : Travée 21-22					
Groupe : Structure d'acier					
Position transversale : Ferme amont					
Élément : Corde supérieure					
Localisation : U8-U10					
Cote CEC		Cote CEM (%)			
4		A	B	C	D
		88	2	5	5
<b>Remarque / Observation</b>					
Pertes de matériaux moyennes à très importantes. Perforation $\varnothing 5$ et $\varnothing 25$ mm. Déformation par corrosion.					
Numéro d'activité:				3221	
Numéro de recommandation:				16012	





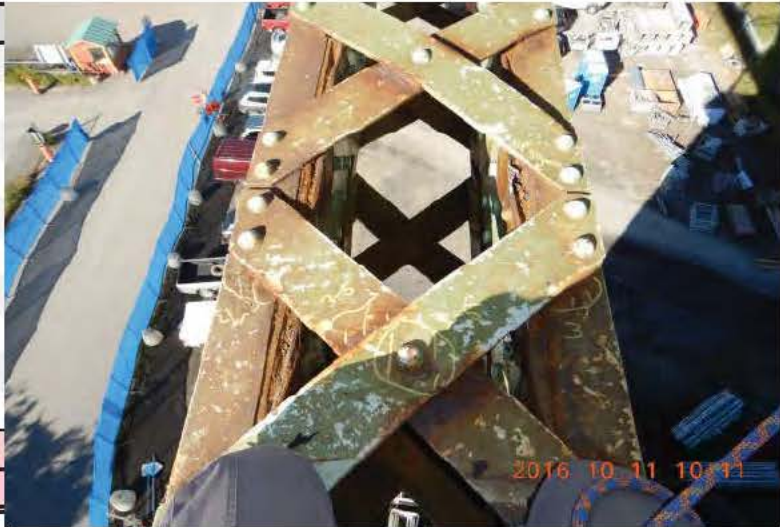


Axe: <b>Jacques-Cartier</b>		Section : <b>Section 6</b>		Structure : <b>Pont Jacques-Cartier</b>	
<b>Identification</b>					
<b>Position longitudinale :</b>					
Travée 21-22					
<b>Groupe :</b>					
Structure d'acier					
<b>Position transversale :</b>					
Ferme amont					
<b>Élément :</b>					
Corde supérieure					
<b>Localisation :</b>					
U8-U10					
<b>Cote CEC</b>		<b>Cote CEM (%)</b>			
4		<b>A</b>	<b>B</b>	<b>C</b>	<b>D</b>
		88	2	5	5
<b>Remarque / Observation</b>					
Pertes de matériaux moyennes à très importantes. Perforation ø5 et ø25 mm. Déformation par corrosion.					
				<b>Numéro de photo: JC_6_161101_MB_1347</b>	
<b>Numéro d'activité:</b>				3221	
<b>Numéro de recommandation:</b>				16012	
<b>Identification</b>					
<b>Position longitudinale :</b>					
Travée 21-22					
<b>Groupe :</b>					
Structure d'acier					
<b>Position transversale :</b>					
Ferme amont					
<b>Élément :</b>					
Corde inférieure					
<b>Localisation :</b>					
L0-L2					
<b>Cote CEC</b>		<b>Cote CEM (%)</b>			
4		<b>A</b>	<b>B</b>	<b>C</b>	<b>D</b>
		96	2	1	1
<b>Remarque / Observation</b>					
Pertes de matériaux moyennes à très importantes. Perforation 100 x 30 mm. Déformation par corrosion. Élément renforcé. Aucune activité requise.					
				<b>Numéro de photo: JC_6_161011_MB_0532</b>	
<b>Numéro d'activité:</b>					
<b>Numéro de recommandation:</b>					





Axe: <b>Jacques-Cartier</b>		Section : <b>Section 6</b>		Structure : <b>Pont Jacques-Cartier</b>	
<b>Identification</b>					
<b>Position longitudinale :</b> Travée 21-22					
<b>Groupe :</b> Structure d'acier					
<b>Position transversale :</b> Ferme amont					
<b>Élément :</b> Corde inférieure					
<b>Localisation :</b> LO-L2					
<b>Cote CEC</b>		<b>Cote CEM (%)</b>			
4		<b>A</b>	<b>B</b>	<b>C</b>	<b>D</b>
		96	2	1	1
<b>Remarque / Observation</b> Pertes de matériaux moyennes à très importantes. Perforation 100 x 30 mm. Déformation par corrosion. Élément renforcé. Aucune activité requise.					
Numéro d'activité:				Numéro de photo: <b>JC_6_161011_MB_0531</b>	
Numéro de recommandation:					
<b>Identification</b>					
<b>Position longitudinale :</b> Travée 21-22					
<b>Groupe :</b> Structure d'acier					
<b>Position transversale :</b> Ferme amont					
<b>Élément :</b> Corde inférieure					
<b>Localisation :</b> LO-L2					
<b>Cote CEC</b>		<b>Cote CEM (%)</b>			
4		<b>A</b>	<b>B</b>	<b>C</b>	<b>D</b>
		96	2	1	1
<b>Remarque / Observation</b> Pertes de matériaux moyennes à très importantes. Perforation 100 x 30 mm. Déformation par corrosion. Élément renforcé. Aucune activité requise.					
Numéro d'activité:				Numéro de photo: <b>JC_6_161011_MB_0542</b>	
Numéro de recommandation:					






Axe: <b>Jacques-Cartier</b>		Section : <b>Section 6</b>		Structure : <b>Pont Jacques-Cartier</b>	
<b>Identification</b>					
Position longitudinale : Travée 21-22					
Groupe : Structure d'acier					
Position transversale : Ferme amont					
Élément : Corde inférieure					
Localisation : L2-L4					
Cote CEC		Cote CEM (%)			
4		A	B	C	D
		95	2	2	1
<b>Remarque / Observation</b>					
Pertes de matériaux moyennes à très importantes. Déformation par corrosion. Aucune activité requise.					
Numéro d'activité:				Numéro de photo: <b>JC_6_161011_MB_0560</b>	
Numéro de recommandation:					
<b>Identification</b>					
Position longitudinale : Travée 21-22					
Groupe : Structure d'acier					
Position transversale : Ferme amont					
Élément : Corde inférieure					
Localisation : L2-L4					
Cote CEC		Cote CEM (%)			
4		A	B	C	D
		95	2	2	1
<b>Remarque / Observation</b>					
Pertes de matériaux moyennes à très importantes. Déformation par corrosion. Aucune activité requise.					
Numéro d'activité:				Numéro de photo: <b>JC_6_161011_MB_0561</b>	
Numéro de recommandation:					






Axe: <b>Jacques-Cartier</b>		Section : <b>Section 6</b>		Structure : <b>Pont Jacques-Cartier</b>	
<b>Identification</b>					
Position longitudinale : Travée 21-22					
Groupe : Structure d'acier					
Position transversale : Ferme amont					
Élément : Corde inférieure					
Localisation : L4-L6					
Cote CEC		Cote CEM (%)			
4		A	B	C	D
		85	3	9	3
Remarque / Observation Pertes de matériaux moyennes à très importantes. Déformation par corrosion.					
Numéro d'activité:				3221	
Numéro de recommandation:				16016	
<b>Identification</b>					
Position longitudinale : Travée 21-22					
Groupe : Structure d'acier					
Position transversale : Ferme amont					
Élément : Corde inférieure					
Localisation : L4-L6					
Cote CEC		Cote CEM (%)			
4		A	B	C	D
		85	3	9	3
Remarque / Observation Pertes de matériaux moyennes à très importantes. Déformation par corrosion.					
Numéro d'activité:				3221	
Numéro de recommandation:				16016	



2016 10 12 09:50



2016 10 12 09:10



Axe: <b>Jacques-Cartier</b>		Section: <b>Section 6</b>		Structure: <b>Pont Jacques-Cartier</b>	
<b>Identification</b>					
Position longitudinale : Travée 21-22					
Groupe : Structure d'acier					
Position transversale : Ferme amont					
Élément : Corde inférieure					
Localisation : L6-L8					
Cote CEC		Cote CEM (%)			
4		A	B	C	D
		92	6	1	1
<b>Remarque / Observation</b> Pertes de matériaux moyennes à très importantes. Déformation par corrosion. Aucune activité requise.					
Numéro d'activité:				Numéro de photo: <b>JC_6_161012_MB_0648</b>	
Numéro de recommandation:					
<b>Identification</b>					
Position longitudinale : Travée 21-22					
Groupe : Structure d'acier					
Position transversale : Ferme amont					
Élément : Corde inférieure					
Localisation : L6-L8					
Cote CEC		Cote CEM (%)			
4		A	B	C	D
		92	6	1	1
<b>Remarque / Observation</b> Pertes de matériaux moyennes à très importantes. Déformation par corrosion. Aucune activité requise.					
Numéro d'activité:				Numéro de photo: <b>JC_6_161012_MB_0649</b>	
Numéro de recommandation:					





Axe: <b>Jacques-Cartier</b>		Section : <b>Section 6</b>		Structure : <b>Pont Jacques-Cartier</b>	
<b>Identification</b>					
<b>Position longitudinale :</b> Travée 21-22					
<b>Groupe :</b> Structure d'acier					
<b>Position transversale :</b> Ferme amont					
<b>Élément :</b> Corde inférieure					
<b>Localisation :</b> L8-L10					
<b>Cote CEC</b>		<b>Cote CEM (%)</b>			
4		<b>A</b>	<b>B</b>	<b>C</b>	<b>D</b>
		93	3	3	1
<b>Remarque / Observation</b> Pertes de matériaux moyennes à très importantes. Déformation par corrosion. Élément renforcé. Aucune activité requise.					
Numéro d'activité:				Numéro de photo: <b>JC_6_161014_JM_1948</b>	
Numéro de recommandation:					
<b>Identification</b>					
<b>Position longitudinale :</b> Travée 21-22					
<b>Groupe :</b> Structure d'acier					
<b>Position transversale :</b> Ferme amont					
<b>Élément :</b> Corde inférieure					
<b>Localisation :</b> L8-L10					
<b>Cote CEC</b>		<b>Cote CEM (%)</b>			
4		<b>A</b>	<b>B</b>	<b>C</b>	<b>D</b>
		93	3	3	1
<b>Remarque / Observation</b> Pertes de matériaux moyennes à très importantes. Déformation par corrosion. Élément renforcé. Aucune activité requise.					
Numéro d'activité:				Numéro de photo: <b>JC_6_161014_JM_1922</b>	
Numéro de recommandation:					





Axe: <b>Jacques-Cartier</b>		Section : <b>Section 6</b>		Structure : <b>Pont Jacques-Cartier</b>	
<b>Identification</b>					
Position longitudinale : Travée 21-22					
Groupe : Structure d'acier					
Position transversale : Ferme amont					
Élément : Montant					
Localisation : L0-U0					
Cote CEC		Cote CEM (%)			
4		A	B	C	D
		97	1	1	1
<b>Remarque / Observation</b> Pertes de matériaux moyennes à très importantes. Élément renforcé. Aucune activité requise.					
Numéro d'activité:				Numéro de photo: <b>JC_6_161011_MB_0526</b>	
Numéro de recommandation:					
<b>Identification</b>					
Position longitudinale : Travée 21-22					
Groupe : Structure d'acier					
Position transversale : Ferme amont					
Élément : Montant					
Localisation : L1-U1					
Cote CEC		Cote CEM (%)			
4		A	B	C	D
		99	0	0	1
<b>Remarque / Observation</b> Perte de matériaux très importante. Aucune activité requise.					
Numéro d'activité:				Numéro de photo: <b>JC_6_161011_MB_0537</b>	
Numéro de recommandation:					





Axe: <b>Jacques-Cartier</b>		Section: <b>Section 6</b>		Structure: <b>Pont Jacques-Cartier</b>	
<b>Identification</b>					
Position longitudinale : Travée 21-22					
Groupe : Structure d'acier					
Position transversale : Ferme amont					
Élément : Montant					
Localisation : L3-U3					
Cote CEC		Cote CEM (%)			
1		A	B	C	D
		97	1	1	1
Remarque / Observation Pertes de matériaux moyennes et très importantes. Réduction de la capacité de plus de 30%.					
Numéro d'activité:				3221	
Numéro de recommandation:				16012	
<b>Identification</b>					
Position longitudinale : Travée 21-22					
Groupe : Structure d'acier					
Position transversale : Ferme amont					
Élément : Montant					
Localisation : L3-U3					
Cote CEC		Cote CEM (%)			
1		A	B	C	D
		97	1	1	1
Remarque / Observation Pertes de matériaux moyennes et très importantes. Réduction de la capacité de plus de 30%.					
Numéro d'activité:				3221	
Numéro de recommandation:				16012	



Numéro de photo: **JC\_6\_161011\_MB\_0567**

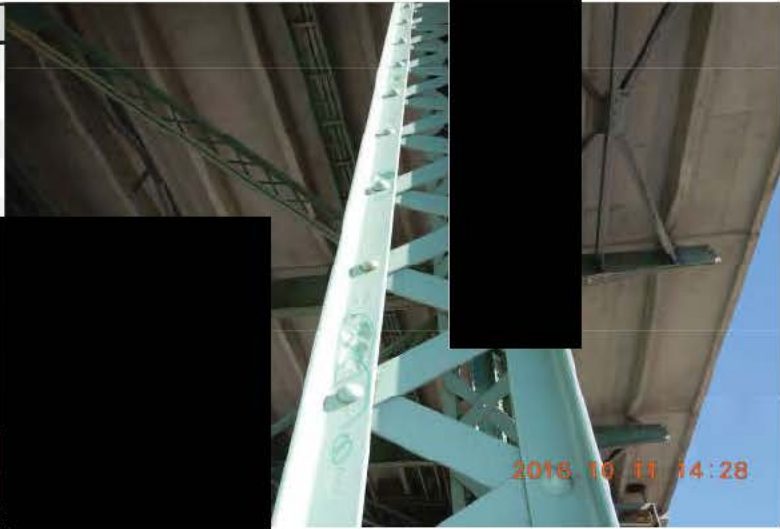


Numéro de photo: **JC\_6\_161011\_MB\_0563**





Axe: <b>Jacques-Cartier</b>		Section : <b>Section 6</b>		Structure : <b>Pont Jacques-Cartier</b>	
<b>Identification</b>					
Position longitudinale : Travée 21-22					
Groupe : Structure d'acier					
Position transversale : Ferme amont					
Élément : Montant					
Localisation : L3-U3					
Cote CEC		Cote CEM (%)			
1		A	B	C	
		97	1	1	1
Remarque / Observation Pertes de matériaux moyennes et très importantes. Réduction de la capacité de plus de 30%.					
Numéro d'activité:				3221	
Numéro de recommandation:				16012	
<b>Identification</b>					
Position longitudinale : Travée 21-22					
Groupe : Structure d'acier					
Position transversale : Ferme amont					
Élément : Montant					
Localisation : L4-U4					
Cote CEC		Cote CEM (%)			
4		A	B	C	D
		97	1	1	1
Remarque / Observation Perte de matériaux très importante. Élément renforcé. Aucune activité requise.					
Numéro d'activité:					
Numéro de recommandation:					





Axe: <b>Jacques-Cartier</b>		Section: <b>Section 6</b>		Structure: <b>Pont Jacques-Cartier</b>	
<b>Identification</b>					
Position longitudinale : Travée 21-22					
Groupe : Structure d'acier					
Position transversale : Ferme amont					
Élément : Montant					
Localisation : L5-U5					
Cote CEC		Cote CEM (%)			
4		A	B	C	D
		99	0	0	1
Remarque / Observation Pertes de matériaux très importantes. Déformation. Aucune activité requise.					
Numéro d'activité:				Numéro de photo: <b>JC_6_161012_JM_1888</b>	
Numéro de recommandation:					
<b>Identification</b>					
Position longitudinale : Travée 21-22					
Groupe : Structure d'acier					
Position transversale : Ferme amont					
Élément : Montant					
Localisation : L5-U5					
Cote CEC		Cote CEM (%)			
4		A	B	C	D
		99	0	0	1
Remarque / Observation Pertes de matériaux très importantes. Déformation. Aucune activité requise.					
Numéro d'activité:				Numéro de photo: <b>JC_6_161012_JM_1886</b>	
Numéro de recommandation:					





Axe: <b>Jacques-Cartier</b>		Section: <b>Section 6</b>		Structure: <b>Pont Jacques-Cartier</b>	
<b>Identification</b>					
<b>Position longitudinale :</b>					
Travée 21-22					
<b>Groupe :</b>					
Structure d'acier					
<b>Position transversale :</b>					
Ferme amont					
<b>Élément :</b>					
Montant					
<b>Localisation :</b>					
L6-U6					
<b>Cote CEC</b>		<b>Cote CEM (%)</b>			
4		A	B	C	D
		97	1	1	1
<b>Remarque / Observation</b>					
Pertes de matériaux moyennes à très importantes. Perforation 150 x 150. Élément renforcé. Aucune activité requise.					
Numéro d'activité:				Numéro de photo: <b>JC_6_161012_MB_0641</b>	
Numéro de recommandation:					
<b>Identification</b>					
<b>Position longitudinale :</b>					
Travée 21-22					
<b>Groupe :</b>					
Structure d'acier					
<b>Position transversale :</b>					
Ferme amont					
<b>Élément :</b>					
Montant					
<b>Localisation :</b>					
L7-U7					
<b>Cote CEC</b>		<b>Cote CEM (%)</b>			
4		A	B	C	D
		97	1	1	1
<b>Remarque / Observation</b>					
Pertes de matériaux moyennes à très importantes. Aucune activité requise.					
Numéro d'activité:				Numéro de photo: <b>JC_6_161012_MB_0657</b>	
Numéro de recommandation:					





Axe: <b>Jacques-Cartier</b>		Section: <b>Section 6</b>		Structure: <b>Pont Jacques-Cartier</b>	
<b>Identification</b>					
Position longitudinale : Travée 21-22					
Groupe : Structure d'acier					
Position transversale : Ferme amont					
Élément : Montant					
Localisation : L8-U8					
Cote CEC		Cote CEM (%)			
4		A	B	C	D
		93	1	3	3
<b>Remarque / Observation</b>					
Pertes de matériaux moyennes à très importantes. Perforation 200 x 200. Élément renforcé. Aucune activité requise.					
Numéro d'activité:				Numéro de photo: <b>JC_6_161014_JM_1897</b>	
Numéro de recommandation:					
<b>Identification</b>					
Position longitudinale : Travée 21-22					
Groupe : Structure d'acier					
Position transversale : Ferme amont					
Élément : Montant					
Localisation : L8-U8					
Cote CEC		Cote CEM (%)			
4		A	B	C	D
		93	1	3	3
<b>Remarque / Observation</b>					
Pertes de matériaux moyennes à très importantes. Perforation 200 x 200. Élément renforcé. Aucune activité requise.					
Numéro d'activité:				Numéro de photo: <b>JC_6_161014_JM_1908</b>	
Numéro de recommandation:					





Axe: <b>Jacques-Cartier</b>		Section : <b>Section 6</b>		Structure : <b>Pont Jacques-Cartier</b>	
<b>Identification</b>					
Position longitudinale :					
Travée 21-22					
Groupe :					
Structure d'acier					
Position transversale :					
Ferme amont					
Élément :					
Montant					
Localisation :					
L9-U9					
Cote CEC		Cote CEM (%)			
2		A	B	C	
		97	1	1	1
<b>Remarque / Observation</b>		<p>Numéro de photo: <b>JC_6_161014_JM_1935</b></p>			
Pertes de matériaux moyennes et très importantes. Réduction de la capacité d'environ 25%.					
Numéro d'activité: 3221					
Numéro de recommandation: 16012					
<b>Identification</b>					
Position longitudinale :					
Travée 21-22					
Groupe :					
Structure d'acier					
Position transversale :					
Ferme amont					
Élément :					
Montant					
Localisation :					
L9-U9					
Cote CEC		Cote CEM (%)			
2		A	B	C	D
		97	1	1	1
<b>Remarque / Observation</b>		<p>Numéro de photo: <b>JC_6_161014_JM_1937</b></p>			
Pertes de matériaux moyennes et très importantes. Réduction de la capacité d'environ 25%.					
Numéro d'activité: 3221					
Numéro de recommandation: 16012					

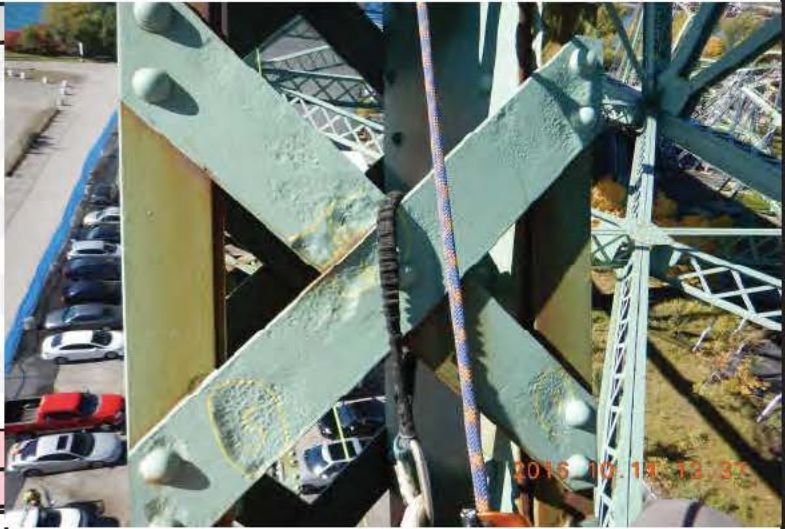


Axe: <b>Jacques-Cartier</b>		Section: <b>Section 6</b>		Structure: <b>Pont Jacques-Cartier</b>	
<b>Identification</b>					
Position longitudinale : Travée 21-22					
Groupe : Structure d'acier					
Position transversale : Ferme amont					
Élément : Diagonale					
Localisation : U1-L2					
Cote CEC		Cote CEM (%)			
4		A	B	C	D
		97	1	1	1
<b>Remarque / Observation</b>					
Pertes de matériaux moyennes à très importantes. Déformation par corrosion. Aucune activité requise.					
Numéro d'activité:				Numéro de photo: <b>JC_6_161011_MB_0544</b>	
Numéro de recommandation:					
<b>Identification</b>					
Position longitudinale : Travée 21-22					
Groupe : Structure d'acier					
Position transversale : Ferme amont					
Élément : Diagonale					
Localisation : U1-L2					
Cote CEC		Cote CEM (%)			
4		A	B	C	D
		97	1	1	1
<b>Remarque / Observation</b>					
Pertes de matériaux moyennes à très importantes. Déformation par corrosion. Aucune activité requise.					
Numéro d'activité:				Numéro de photo: <b>JC_6_161011_MB_0548</b>	
Numéro de recommandation:					





Axe: <b>Jacques-Cartier</b>		Section: <b>Section 6</b>		Structure: <b>Pont Jacques-Cartier</b>	
<b>Identification</b>					
Position longitudinale : Travée 21-22					
Groupe : Structure d'acier					
Position transversale : Ferme amont					
Élément : Diagonale					
Localisation : L2-U3					
Cote CEC		Cote CEM (%)			
4		A	B	C	D
		97	1	1	1
<b>Remarque / Observation</b>					
Pertes de matériaux moyennes à très importantes. Déformation par corrosion. Aucune activité requise.					
Numéro d'activité:				Numéro de photo: <b>JC_6_161011_MB_0557</b>	
Numéro de recommandation:					
<b>Identification</b>					
Position longitudinale : Travée 21-22					
Groupe : Structure d'acier					
Position transversale : Ferme amont					
Élément : Diagonale					
Localisation : L4-U5					
Cote CEC		Cote CEM (%)			
4		A	B	C	D
		97	1	1	1
<b>Remarque / Observation</b>					
Pertes de matériaux moyennes à très importantes. Aucune activité requise.					
Numéro d'activité:				Numéro de photo: <b>JC_6_161011_MB_0589</b>	
Numéro de recommandation:					





Axe: <b>Jacques-Cartier</b>		Section : <b>Section 6</b>		Structure : <b>Pont Jacques-Cartier</b>	
<b>Identification</b>					
Position longitudinale : Travée 21-22					
Groupe : Structure d'acier					
Position transversale : Ferme amont					
Élément : Diagonale					
Localisation : U5-L6					
Cote CEC		Cote CEM (%)			
1		A	B	C	D
		78	3	4	15
Remarque / Observation Pertes de matériaux moyennes à très importantes. Perforation ø20 et 25 mm. Déformation par corrosion. Réduction de la capacité de plus de 30%.					
Numéro d'activité:				3221	
Numéro de recommandation:				16012	
<b>Identification</b>					
Position longitudinale : Travée 21-22					
Groupe : Structure d'acier					
Position transversale : Ferme amont					
Élément : Diagonale					
Localisation : U5-L6					
Cote CEC		Cote CEM (%)			
1		A	B	C	D
		78	3	4	15
Remarque / Observation Pertes de matériaux moyennes à très importantes. Perforation ø20 et 25 mm. Déformation par corrosion. Réduction de la capacité de plus de 30%.					
Numéro d'activité:				3221	
Numéro de recommandation:				16012	







Axe: <b>Jacques-Cartier</b>		Section: <b>Section 6</b>		Structure: <b>Pont Jacques-Cartier</b>	
<b>Identification</b>					
Position longitudinale : Travée 21-22					
Groupe : Structure d'acier					
Position transversale : Ferme amont					
Élément : Diagonale					
Localisation : U5-L6					
Cote CEC		Cote CEM (%)			
1		A	B	C	D
		78	3	4	15
Remarque / Observation Pertes de matériaux moyennes à très importantes. Perforation ø20 et 25 mm. Déformation par corrosion. Réduction de la capacité de plus de 30%.					
Numéro d'activité:				3221	
Numéro de recommandation:				16012	
<b>Identification</b>					
Position longitudinale : Travée 21-22					
Groupe : Structure d'acier					
Position transversale : Ferme amont					
Élément : Diagonale					
Localisation : L6-U7					
Cote CEC		Cote CEM (%)			
4		A	B	C	D
		98	0	1	1
Remarque / Observation Pertes de matériaux importantes très importantes. Élément renforcé. Aucune activité requise.					
Numéro d'activité:					
Numéro de recommandation:					



Numéro de photo: **JC\_6\_161012\_MB\_0622**



Numéro de photo: **JC\_6\_161012\_MB\_0643**



Axe: <b>Jacques-Cartier</b>		Section: <b>Section 6</b>		Structure: <b>Pont Jacques-Cartier</b>	
<b>Identification</b>					
Position longitudinale : Travée 21-22					
Groupe : Structure d'acier					
Position transversale : Ferme amont					
Élément : Diagonale					
Localisation : L6-U7					
Cote CEC		Cote CEM (%)			
4		A	B	C	D
		98	0	1	1
Remarque / Observation Pertes de matériaux importantes très importantes. Élément renforcé. Aucune activité requise.					
Numéro d'activité:				Numéro de photo: <b>JC_6_161012_MB_0642</b>	
Numéro de recommandation:					
<b>Identification</b>					
Position longitudinale : Travée 21-22					
Groupe : Structure d'acier					
Position transversale : Ferme amont					
Élément : Diagonale					
Localisation : U7-L8					
Cote CEC		Cote CEM (%)			
4		A	B	C	D
		97	1	1	1
Remarque / Observation Pertes de matériaux moyennes à très importantes. Déformation par corrosion. Aucune activité requise.					
Numéro d'activité:				Numéro de photo: <b>JC_6_161012_MB_0669</b>	
Numéro de recommandation:					



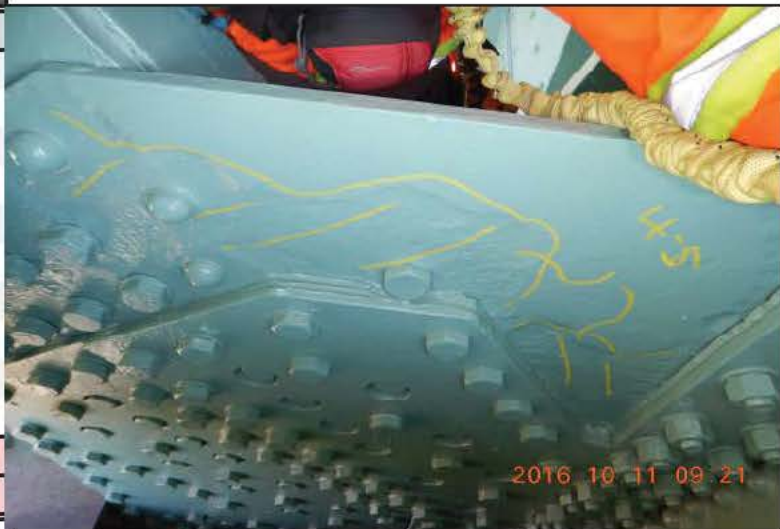


Axe: <b>Jacques-Cartier</b>		Section: <b>Section 6</b>		Structure: <b>Pont Jacques-Cartier</b>	
<b>Identification</b>					
Position longitudinale : Travée 21-22					
Groupe : Structure d'acier					
Position transversale : Ferme amont					
Élément : Diagonale					
Localisation : U9-L10					
Cote CEC		Cote CEM (%)			
4		A	B	C	D
		88	10	1	1
<b>Remarque / Observation</b> Pertes de matériaux moyennes à très importantes. Déformation par corrosion. Aucune activité requise.					
Numéro d'activité:				Numéro de photo: <b>JC_6_161014_JM_1955</b>	
Numéro de recommandation:					
<b>Identification</b>					
Position longitudinale : Travée 21-22					
Groupe : Structure d'acier					
Position transversale : Ferme amont					
Élément : Diagonale					
Localisation : U9-L10					
Cote CEC		Cote CEM (%)			
4		A	B	C	D
		88	10	1	1
<b>Remarque / Observation</b> Pertes de matériaux moyennes à très importantes. Déformation par corrosion. Aucune activité requise.					
Numéro d'activité:				Numéro de photo: <b>JC_6_161014_JM_1959</b>	
Numéro de recommandation:					





Axe: <b>Jacques-Cartier</b>		Section : <b>Section 6</b>		Structure : <b>Pont Jacques-Cartier</b>	
<b>Identification</b>					
Position longitudinale : Travée 21-22					
Groupe : Structure d'acier					
Position transversale : Ferme amont					
Élément : Assemblage supérieur					
Localisation : U10					
Cote CEC		Cote CEM (%)			
4		A	B	C	D
		97	1	1	1
<b>Remarque / Observation</b>					
Pertes de matériaux moyennes à très importantes. Élément renforcé. Aucune activité requise.					
Numéro d'activité:				Numéro de photo: <b>JC_6_161101_MB_1350</b>	
Numéro de recommandation:					
<b>Identification</b>					
Position longitudinale : Travée 21-22					
Groupe : Structure d'acier					
Position transversale : Ferme amont					
Élément : Assemblage inférieur					
Localisation : LO					
Cote CEC		Cote CEM (%)			
4		A	B	C	D
		97	0	1	2
<b>Remarque / Observation</b>					
Pertes de matériaux importantes à très importantes. Élément renforcé. Aucune activité requise.					
Numéro d'activité:				Numéro de photo: <b>JC_6_161011_MB_0524</b>	
Numéro de recommandation:					





Axe: <b>Jacques-Cartier</b>		Section : <b>Section 6</b>		Structure : <b>Pont Jacques-Cartier</b>	
<b>Identification</b>					
<b>Position longitudinale :</b> Travée 21-22					
<b>Groupe :</b> Structure d'acier					
<b>Position transversale :</b> Ferme amont					
<b>Élément :</b> Assemblage inférieur					
<b>Localisation :</b> L0					
<b>Cote CEC</b>		<b>Cote CEM (%)</b>			
4		A	B	C	D
		97	0	1	2
<b>Remarque / Observation</b> Pertes de matériaux importantes à très importantes. Élément renforcé. Aucune activité requise.					
Numéro d'activité:				Numéro de photo: <b>JC_6_161011_MB_0525</b>	
Numéro de recommandation:					
<b>Identification</b>					
<b>Position longitudinale :</b> Travée 21-22					
<b>Groupe :</b> Structure d'acier					
<b>Position transversale :</b> Ferme amont					
<b>Élément :</b> Assemblage inférieur					
<b>Localisation :</b> L1					
<b>Cote CEC</b>		<b>Cote CEM (%)</b>			
3		A	B	C	D
		87	0	1	12
<b>Remarque / Observation</b> Pertes de matériaux moyennes à très importantes. Réduction de la capacité d'environ 15%.					
Numéro d'activité: 3221				Numéro de photo: <b>JC_6_161011_MB_0535</b>	
Numéro de recommandation: 16012					





Axe: <b>Jacques-Cartier</b>		Section : <b>Section 6</b>		Structure : <b>Pont Jacques-Cartier</b>	
<b>Identification</b>					
<b>Position longitudinale :</b>					
Travée 21-22					
<b>Groupe :</b>					
Structure d'acier					
<b>Position transversale :</b>					
Ferme amont					
<b>Élément :</b>					
Assemblage inférieur					
<b>Localisation :</b>					
L1					
<b>Cote CEC</b>		<b>Cote CEM (%)</b>			
3		A	B	C	D
		87	0	1	12
<b>Remarque / Observation</b>					
Pertes de matériaux moyennes à très importantes. Réduction de la capacité d'environ 15%.					
				<b>Numéro de photo:</b> JC_6_161011_MB_0534	
		<b>Numéro d'activité:</b> 3221			
		<b>Numéro de recommandation:</b> 16012			
<b>Identification</b>					
<b>Position longitudinale :</b>					
Travée 21-22					
<b>Groupe :</b>					
Structure d'acier					
<b>Position transversale :</b>					
Ferme amont					
<b>Élément :</b>					
Assemblage inférieur					
<b>Localisation :</b>					
L2					
<b>Cote CEC</b>		<b>Cote CEM (%)</b>			
2		A	B	C	D
		84	1	10	5
<b>Remarque / Observation</b>					
Pertes de matériaux moyennes à très importantes. Réduction de la capacité d'environ 25%.					
				<b>Numéro de photo:</b> JC_6_161011_MB_0554	
		<b>Numéro d'activité:</b> 3221			
		<b>Numéro de recommandation:</b> 16012			





Axe: <b>Jacques-Cartier</b>		Section : <b>Section 6</b>		Structure : <b>Pont Jacques-Cartier</b>	
<b>Identification</b>					
Position longitudinale : Travée 21-22					
Groupe : Structure d'acier					
Position transversale : Ferme amont					
Élément : Assemblage inférieur					
Localisation : L2					
Cote CEC		Cote CEM (%)			
2		A	B	C	D
		84	1	10	5
Remarque / Observation Pertes de matériaux moyennes à très importantes. Réduction de la capacité d'environ 25%.					
Numéro d'activité:				3221	
Numéro de recommandation:				16012	
<b>Identification</b>					
Position longitudinale : Travée 21-22					
Groupe : Structure d'acier					
Position transversale : Ferme amont					
Élément : Assemblage inférieur					
Localisation : L3					
Cote CEC		Cote CEM (%)			
1		A	B	C	D
		70	0	12	18
Remarque / Observation Pertes de matériaux moyennes à très importantes. Réduction de la capacité d'environ 40%.					
Numéro d'activité:				3221	
Numéro de recommandation:				16012	





Axe: <b>Jacques-Cartier</b>		Section : <b>Section 6</b>		Structure : <b>Pont Jacques-Cartier</b>	
<b>Identification</b>					
Position longitudinale : Travée 21-22					
Groupe : Structure d'acier					
Position transversale : Ferme amont					
Élément : Assemblage inférieur					
Localisation : L3					
Cote CEC		Cote CEM (%)			
1		A	B	C	D
		70	0	12	18
<b>Remarque / Observation</b> Pertes de matériaux moyennes à très importantes. Réduction de la capacité d'environ 40%.					
Numéro d'activité:				3221	
Numéro de recommandation:				16012	
<b>Identification</b>					
Position longitudinale : Travée 21-22					
Groupe : Structure d'acier					
Position transversale : Ferme amont					
Élément : Assemblage inférieur					
Localisation : L5					
Cote CEC		Cote CEM (%)			
2		A	B	C	D
		87	0	3	10
<b>Remarque / Observation</b> Pertes de matériaux moyennes à très importantes. Réduction de la capacité d'environ 25%.					
Numéro d'activité:				3221	
Numéro de recommandation:				16012	







Axe: <b>Jacques-Cartier</b>		Section : <b>Section 6</b>		Structure : <b>Pont Jacques-Cartier</b>	
<b>Identification</b>					
Position longitudinale : Travée 21-22					
Groupe : Structure d'acier					
Position transversale : Ferme amont					
Élément : Assemblage inférieur					
Localisation : L5					
Cote CEC		Cote CEM (%)			
2		A	B	C	D
		87	0	3	10
Remarque / Observation Pertes de matériaux moyennes à très importantes. Réduction de la capacité d'environ 25%.					
Numéro d'activité:				3221	
Numéro de recommandation:				16012	
<b>Identification</b>					
Position longitudinale : Travée 21-22					
Groupe : Structure d'acier					
Position transversale : Ferme amont					
Élément : Assemblage inférieur					
Localisation : L6					
Cote CEC		Cote CEM (%)			
2		A	B	C	D
		93	1	5	1
Remarque / Observation Pertes de matériaux moyennes à très importantes. Réduction de la capacité d'environ 25%.					
Numéro d'activité:				3221	
Numéro de recommandation:				16012	





Axe: <b>Jacques-Cartier</b>		Section : <b>Section 6</b>		Structure : <b>Pont Jacques-Cartier</b>	
<b>Identification</b>					
Position longitudinale : Travée 21-22					
Groupe : Structure d'acier					
Position transversale : Ferme amont					
Élément : Assemblage inférieur					
Localisation : L6					
Cote CEC		Cote CEM (%)			
2		A	B	C	D
		93	1	5	1
Remarque / Observation Pertes de matériaux moyennes à très importantes. Réduction de la capacité d'environ 25%.					
Numéro d'activité:				3221	
Numéro de recommandation:				16012	
<b>Identification</b>					
Position longitudinale : Travée 21-22					
Groupe : Structure d'acier					
Position transversale : Ferme amont					
Élément : Assemblage inférieur					
Localisation : L6					
Cote CEC		Cote CEM (%)			
2		A	B	C	D
		93	1	5	1
Remarque / Observation Pertes de matériaux moyennes à très importantes. Réduction de la capacité d'environ 25%.					
Numéro d'activité:				3221	
Numéro de recommandation:				16012	



Numéro de photo: **JC\_6\_161012\_MB\_0627**



Numéro de photo: **JC\_6\_161012\_MB\_0630**



Axe: <b>Jacques-Cartier</b>		Section : <b>Section 6</b>		Structure : <b>Pont Jacques-Cartier</b>	
<b>Identification</b>					
<b>Position longitudinale :</b>					
Travée 21-22					
<b>Groupe :</b>					
Structure d'acier					
<b>Position transversale :</b>					
Ferme amont					
<b>Élément :</b>					
Assemblage inférieur					
<b>Localisation :</b>					
L6					
<b>Cote CEC</b>		<b>Cote CEM (%)</b>			
2		A	B	C	D
		93	1	5	1
<b>Remarque / Observation</b>					
Pertes de matériaux moyennes à très importantes. Réduction de la capacité d'environ 25%.					
				<b>Numéro de photo: JC_6_161012_MB_0626</b>	
<b>Numéro d'activité:</b>				3221	
<b>Numéro de recommandation:</b>				16012	
<b>Identification</b>					
<b>Position longitudinale :</b>					
Travée 21-22					
<b>Groupe :</b>					
Structure d'acier					
<b>Position transversale :</b>					
Ferme amont					
<b>Élément :</b>					
Assemblage inférieur					
<b>Localisation :</b>					
L8					
<b>Cote CEC</b>		<b>Cote CEM (%)</b>			
3		A	B	C	D
		97	1	1	1
<b>Remarque / Observation</b>					
Pertes de matériaux moyennes à très importantes. Réduction de la capacité d'environ 15%.					
				<b>Numéro de photo: JC_6_161014_JM_1902</b>	
<b>Numéro d'activité:</b>				3221	
<b>Numéro de recommandation:</b>				16012	





Axe: <b>Jacques-Cartier</b>		Section : <b>Section 6</b>		Structure : <b>Pont Jacques-Cartier</b>	
<b>Identification</b>					
<b>Position longitudinale :</b>					
Travée 21-22					
<b>Groupe :</b>					
Structure d'acier					
<b>Position transversale :</b>					
Ferme amont					
<b>Élément :</b>					
Assemblage inférieur					
<b>Localisation :</b>					
L8					
<b>Cote CEC</b>		<b>Cote CEM (%)</b>			
3		<b>A</b>	<b>B</b>	<b>C</b>	<b>D</b>
		97	1	1	1
<b>Remarque / Observation</b>					
Pertes de matériaux moyennes à très importantes. Réduction de la capacité d'environ 15%.					
				<b>Numéro de photo: JC_6_161014_JM_1904</b>	
<b>Numéro d'activité:</b>				3221	
<b>Numéro de recommandation:</b>				16012	
<b>Identification</b>					
<b>Position longitudinale :</b>					
Travée 21-22					
<b>Groupe :</b>					
Structure d'acier					
<b>Position transversale :</b>					
Ferme amont					
<b>Élément :</b>					
Assemblage inférieur					
<b>Localisation :</b>					
L10					
<b>Cote CEC</b>		<b>Cote CEM (%)</b>			
4		<b>A</b>	<b>B</b>	<b>C</b>	<b>D</b>
		93	1	3	3
<b>Remarque / Observation</b>					
Pertes de matériaux moyennes à très importantes. Élément renforcé. Aucune activité requise.					
				<b>Numéro de photo: JC_6_161014_JM_1971</b>	
<b>Numéro d'activité:</b>					
<b>Numéro de recommandation:</b>					





Axe: <b>Jacques-Cartier</b>		Section : <b>Section 6</b>		Structure : <b>Pont Jacques-Cartier</b>	
<b>Identification</b>					
<b>Position longitudinale :</b> Travée 21-22					
<b>Groupe :</b> Structure d'acier					
<b>Position transversale :</b> Ferme amont					
<b>Élément :</b> Assemblage inférieur					
<b>Localisation :</b> L10					
<b>Cote CEC</b>		<b>Cote CEM (%)</b>			
4		A	B	C	D
		93	1	3	3
<b>Remarque / Observation</b> Pertes de matériaux moyennes à très importantes. Élément renforcé. Aucune activité requise.					
Numéro d'activité:				Numéro de photo: <b>JC_6_161014_JM_1972</b>	
Numéro de recommandation:					
<b>Identification</b>					
<b>Position longitudinale :</b> Travée 21-22					
<b>Groupe :</b> Structure d'acier					
<b>Position transversale :</b> Ferme aval					
<b>Élément :</b> Corde supérieure					
<b>Localisation :</b> U0-U2					
<b>Cote CEC</b>		<b>Cote CEM (%)</b>			
4		A	B	C	D
		97	1	1	1
<b>Remarque / Observation</b> Pertes de matériaux moyennes à très importantes. Perforation 120 x 40 mm. Déformation par corrosion.					
Numéro d'activité: 3221				Numéro de photo: <b>JC_6_161107_MB_1465</b>	
Numéro de recommandation: 16016					





Axe: <b>Jacques-Cartier</b>		Section : <b>Section 6</b>		Structure : <b>Pont Jacques-Cartier</b>	
<b>Identification</b>					
Position longitudinale : Travée 21-22					
Groupe : Structure d'acier					
Position transversale : Ferme aval					
Élément : Corde supérieure					
Localisation : U0-U2					
Cote CEC		Cote CEM (%)			
4		A	B	C	D
		97	1	1	1
Remarque / Observation Pertes de matériaux moyennes à très importantes. Perforation 120 x 40 mm. Déformation par corrosion.					
Numéro d'activité:				3221	
Numéro de recommandation:				16016	
<b>Identification</b>					
Position longitudinale : Travée 21-22					
Groupe : Structure d'acier					
Position transversale : Ferme aval					
Élément : Corde inférieure					
Localisation : L0-L2					
Cote CEC		Cote CEM (%)			
4		A	B	C	D
		94	3	1	2
Remarque / Observation Pertes de matériaux moyennes à très importantes. Déformation par corrosion. Élément renforcé.					
Numéro d'activité:				3221	
Numéro de recommandation:				16016	





Axe: <b>Jacques-Cartier</b>		Section : <b>Section 6</b>		Structure : <b>Pont Jacques-Cartier</b>	
<b>Identification</b>					
Position longitudinale : Travée 21-22					
Groupe : Structure d'acier					
Position transversale : Ferme aval					
Élément : Corde inférieure					
Localisation : LO-L2					
Cote CEC		Cote CEM (%)			
4		A	B	C	D
		94	3	1	2
<b>Remarque / Observation</b>					
Pertes de matériaux moyennes à très importantes. Déformation par corrosion. Élément renforcé.					
Numéro d'activité:				3221	
Numéro de recommandation:				16016	
<b>Identification</b>					
Position longitudinale : Travée 21-22					
Groupe : Structure d'acier					
Position transversale : Ferme aval					
Élément : Corde inférieure					
Localisation : LO-L2					
Cote CEC		Cote CEM (%)			
4		A	B	C	D
		94	3	1	2
<b>Remarque / Observation</b>					
Pertes de matériaux moyennes à très importantes. Déformation par corrosion. Élément renforcé.					
Numéro d'activité:				3221	
Numéro de recommandation:				16016	





Axe: <b>Jacques-Cartier</b>		Section : <b>Section 6</b>		Structure : <b>Pont Jacques-Cartier</b>	
<b>Identification</b>					
Position longitudinale : Travée 21-22					
Groupe : Structure d'acier					
Position transversale : Ferme aval					
Élément : Corde inférieure					
Localisation : L2-L4					
Cote CEC		Cote CEM (%)			
4		A	B	C	D
		90	6	2	2
<b>Remarque / Observation</b> Pertes de matériaux moyennes à très importantes. Déformation par corrosion.					
Numéro d'activité:				3221	
Numéro de recommandation:				16016	
<b>Identification</b>					
Position longitudinale : Travée 21-22					
Groupe : Structure d'acier					
Position transversale : Ferme aval					
Élément : Corde inférieure					
Localisation : L2-L4					
Cote CEC		Cote CEM (%)			
4		A	B	C	D
		90	6	2	2
<b>Remarque / Observation</b> Pertes de matériaux moyennes à très importantes. Déformation par corrosion.					
Numéro d'activité:				3221	
Numéro de recommandation:				16016	







Axe: <b>Jacques-Cartier</b>		Section : <b>Section 6</b>		Structure : <b>Pont Jacques-Cartier</b>	
<b>Identification</b>					
Position longitudinale : Travée 21-22					
Groupe : Structure d'acier					
Position transversale : Ferme aval					
Élément : Corde inférieure					
Localisation : L2-L4					
Cote CEC		Cote CEM (%)			
4		A	B	C	D
		90	6	2	2
Remarque / Observation Pertes de matériaux moyennes à très importantes. Déformation par corrosion.					
Numéro de photo:				JC_6_161012_EM_0920	
Numéro d'activité:		3221			
Numéro de recommandation:		16016			
<b>Identification</b>					
Position longitudinale : Travée 21-22					
Groupe : Structure d'acier					
Position transversale : Ferme aval					
Élément : Corde inférieure					
Localisation : L4-L6					
Cote CEC		Cote CEM (%)			
4		A	B	C	D
		85	8	5	2
Remarque / Observation Pertes de matériaux moyennes à très importantes. Déformation par corrosion. Aucune activité requise.					
Numéro de photo:				JC_6_161012_EM_0962	
Numéro d'activité:					
Numéro de recommandation:					



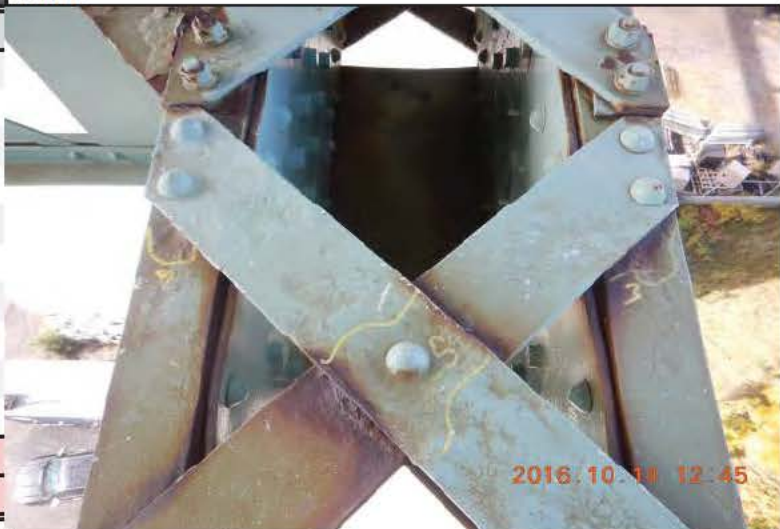


Axe: <b>Jacques-Cartier</b>		Section : <b>Section 6</b>		Structure : <b>Pont Jacques-Cartier</b>	
<b>Identification</b>					
Position longitudinale : Travée 21-22					
Groupe : Structure d'acier					
Position transversale : Ferme aval					
Élément : Corde inférieure					
Localisation : L4-L6					
Cote CEC		Cote CEM (%)			
4		A	B	C	D
		85	8	5	2
<b>Remarque / Observation</b>					
Pertes de matériaux moyennes à très importantes. Déformation par corrosion. Aucune activité requise.					
Numéro d'activité:				Numéro de photo: <b>JC_6_161012_EM_0964</b>	
Numéro de recommandation:					
<b>Identification</b>					
Position longitudinale : Travée 21-22					
Groupe : Structure d'acier					
Position transversale : Ferme aval					
Élément : Corde inférieure					
Localisation : L6-L8					
Cote CEC		Cote CEM (%)			
4		A	B	C	D
		92	3	3	2
<b>Remarque / Observation</b>					
Pertes de matériaux moyennes à très importantes. Déformation par corrosion.					
Numéro d'activité: <b>3221</b>				Numéro de photo: <b>JC_6_161014_EM_0996</b>	
Numéro de recommandation: <b>16016</b>					





Axe: <b>Jacques-Cartier</b>		Section : <b>Section 6</b>		Structure : <b>Pont Jacques-Cartier</b>	
<b>Identification</b>					
Position longitudinale : Travée 21-22					
Groupe : Structure d'acier					
Position transversale : Ferme aval					
Élément : Corde inférieure					
Localisation : L6-L8					
Cote CEC		Cote CEM (%)			
4		A	B	C	D
		92	3	3	2
Remarque / Observation Pertes de matériaux moyennes à très importantes. Déformation par corrosion.					
Numéro de photo:				JC_6_161014_EM_1006	
Numéro d'activité:		3221			
Numéro de recommandation:		16016			
<b>Identification</b>					
Position longitudinale : Travée 21-22					
Groupe : Structure d'acier					
Position transversale : Ferme aval					
Élément : Corde inférieure					
Localisation : L8-L10					
Cote CEC		Cote CEM (%)			
4		A	B	C	D
		89	6	3	2
Remarque / Observation Pertes de matériaux moyennes à très importantes. Perforation 100 x 60 mm. Déformation par corrosion. Élément renforcé.					
Numéro de photo:				JC_6_161014_EM_1048	
Numéro d'activité:		3221			
Numéro de recommandation:		16016			





Axe: <b>Jacques-Cartier</b>		Section : <b>Section 6</b>		Structure : <b>Pont Jacques-Cartier</b>	
<b>Identification</b>					
Position longitudinale : Travée 21-22					
Groupe : Structure d'acier					
Position transversale : Ferme aval					
Élément : Corde inférieure					
Localisation : L8-L10					
Cote CEC		Cote CEM (%)			
4		A	B	C	D
		89	6	3	2
<b>Remarque / Observation</b>					
Pertes de matériaux moyennes à très importantes. Perforation 100 x 60 mm. Déformation par corrosion. Élément renforcé.					
Numéro d'activité:				3221	
Numéro de recommandation:				16016	
<b>Identification</b>					
Position longitudinale : Travée 21-22					
Groupe : Structure d'acier					
Position transversale : Ferme aval					
Élément : Corde inférieure					
Localisation : L8-L10					
Cote CEC		Cote CEM (%)			
4		A	B	C	D
		89	6	3	2
<b>Remarque / Observation</b>					
Pertes de matériaux moyennes à très importantes. Perforation 100 x 60 mm. Déformation par corrosion. Élément renforcé.					
Numéro d'activité:				3221	
Numéro de recommandation:				16016	

**Numéro de photo: JC\_6\_161014\_EM\_1069**

**Numéro de photo: JC\_6\_161014\_EM\_1043**



Axe: <b>Jacques-Cartier</b>		Section : <b>Section 6</b>		Structure : <b>Pont Jacques-Cartier</b>	
<b>Identification</b>					
Position longitudinale : Travée 21-22					
Groupe : Structure d'acier					
Position transversale : Ferme aval					
Élément : Corde inférieure					
Localisation : L8-L10					
Cote CEC		Cote CEM (%)			
4		A	B	C	D
		89	6	3	2
<b>Remarque / Observation</b> Pertes de matériaux moyennes à très importantes. Perforation 100 x 60 mm. Déformation par corrosion. Élément renforcé.					
Numéro d'activité:				3221	
Numéro de recommandation:				16016	
<b>Identification</b>					
Position longitudinale : Travée 21-22					
Groupe : Structure d'acier					
Position transversale : Ferme aval					
Élément : Montant					
Localisation : L3-U3					
Cote CEC		Cote CEM (%)			
3		A	B	C	D
		98	0	1	1
<b>Remarque / Observation</b> Pertes de matériaux moyennes à très importantes. Réduction de la capacité d'environ 15%.					
Numéro d'activité:				3221	
Numéro de recommandation:				16012	





Axe: <b>Jacques-Cartier</b>		Section : <b>Section 6</b>		Structure : <b>Pont Jacques-Cartier</b>	
<b>Identification</b>					
Position longitudinale : Travée 21-22					
Groupe : Structure d'acier					
Position transversale : Ferme aval					
Élément : Montant					
Localisation : L3-U3					
Cote CEC		Cote CEM (%)			
3		A	B	C	D
		98	0	1	1
Remarque / Observation Pertes de matériaux moyennes à très importantes. Réduction de la capacité d'environ 15%.					
Numéro d'activité:				3221	
Numéro de recommandation:				16012	
<b>Identification</b>					
Position longitudinale : Travée 21-22					
Groupe : Structure d'acier					
Position transversale : Ferme aval					
Élément : Montant					
Localisation : L5-U5					
Cote CEC		Cote CEM (%)			
4		A	B	C	D
		98	1	0	1
Remarque / Observation Pertes de matériaux moyennes à très importantes. Aucune activité requise.					
Numéro d'activité:					
Numéro de recommandation:					





Axe: <b>Jacques-Cartier</b>		Section : <b>Section 6</b>		Structure : <b>Pont Jacques-Cartier</b>	
<b>Identification</b>					
Position longitudinale : Travée 21-22					
Groupe : Structure d'acier					
Position transversale : Ferme aval					
Élément : Montant					
Localisation : L6-U6					
Cote CEC		Cote CEM (%)			
4		A	B	C	D
		98	1	0	1
Remarque / Observation Perte de matériaux très importante. Élément renforcé. Aucune activité requise.					
Numéro d'activité:				Numéro de photo: <b>JC_6_161014_EM_0980</b>	
Numéro de recommandation:					
<b>Identification</b>					
Position longitudinale : Travée 21-22					
Groupe : Structure d'acier					
Position transversale : Ferme aval					
Élément : Montant					
Localisation : L7-U7					
Cote CEC		Cote CEM (%)			
4		A	B	C	D
		94	5	0	1
Remarque / Observation Pertes de matériaux moyennes et très importantes.					
Numéro d'activité: <b>3221</b>				Numéro de photo: <b>JC_6_161014_EM_1002</b>	
Numéro de recommandation: <b>16016</b>					





Axe: <b>Jacques-Cartier</b>		Section : <b>Section 6</b>		Structure : <b>Pont Jacques-Cartier</b>	
<b>Identification</b>					
Position longitudinale : Travée 21-22					
Groupe : Structure d'acier					
Position transversale : Ferme aval					
Élément : Montant					
Localisation : L7-U7					
Cote CEC		Cote CEM (%)			
4		A	B	C	D
		94	5	0	1
Remarque / Observation Pertes de matériaux moyennes et très importantes.					
Numéro d'activité:				3221	
Numéro de recommandation:				16016	
<b>Identification</b>					
Position longitudinale : Travée 21-22					
Groupe : Structure d'acier					
Position transversale : Ferme aval					
Élément : Montant					
Localisation : L9-U9					
Cote CEC		Cote CEM (%)			
3		A	B	C	D
		98	0	0	2
Remarque / Observation Pertes de matériaux très importantes. Réduction de la capacité d'environ 10%.					
Numéro d'activité:				3221	
Numéro de recommandation:				16012	







Axe: <b>Jacques-Cartier</b>		Section : <b>Section 6</b>		Structure : <b>Pont Jacques-Cartier</b>	
<b>Identification</b>					
Position longitudinale : Travée 21-22					
Groupe : Structure d'acier					
Position transversale : Ferme aval					
Élément : Montant					
Localisation : L9-U9					
Cote CEC		Cote CEM (%)			
3		A	B	C	D
		98	0	0	2
Remarque / Observation Pertes de matériaux très importantes. Réduction de la capacité d'environ 10%.					
Numéro d'activité:				3221	
Numéro de recommandation:				16012	
<b>Identification</b>					
Position longitudinale : Travée 21-22					
Groupe : Structure d'acier					
Position transversale : Ferme aval					
Élément : Diagonale					
Localisation : U1-L2					
Cote CEC		Cote CEM (%)			
4		A	B	C	D
		95	3	1	1
Remarque / Observation Pertes de matériaux moyennes à très importantes. Déformation par corrosion. Réduction de la capacité d'environ 15%.					
Numéro d'activité:				3221	
Numéro de recommandation:				16012	





Axe: <b>Jacques-Cartier</b>		Section : <b>Section 6</b>		Structure : <b>Pont Jacques-Cartier</b>	
<b>Identification</b>					
Position longitudinale : Travée 21-22					
Groupe : Structure d'acier					
Position transversale : Ferme aval					
Élément : Diagonale					
Localisation : U1-L2					
Cote CEC		Cote CEM (%)			
4		A	B	C	D
		95	3	1	1
<b>Remarque / Observation</b> Pertes de matériaux moyennes à très importantes. Déformation par corrosion. Réduction de la capacité d'environ 15%.					
Numéro d'activité:				3221	
Numéro de recommandation:				16012	
<b>Identification</b>					
Position longitudinale : Travée 21-22					
Groupe : Structure d'acier					
Position transversale : Ferme aval					
Élément : Diagonale					
Localisation : L2-U3					
Cote CEC		Cote CEM (%)			
4		A	B	C	D
		96	3	0	1
<b>Remarque / Observation</b> Pertes de matériaux moyennes à très importantes. Déformation par corrosion. Aucune activité requise.					
Numéro d'activité:					
Numéro de recommandation:					





Axe: <b>Jacques-Cartier</b>		Section : <b>Section 6</b>		Structure : <b>Pont Jacques-Cartier</b>	
<b>Identification</b>					
Position longitudinale : Travée 21-22					
Groupe : Structure d'acier					
Position transversale : Ferme aval					
Élément : Diagonale					
Localisation : L2-U3					
Cote CEC		Cote CEM (%)			
4		A	B	C	D
		96	3	0	1
Remarque / Observation Pertes de matériaux moyennes à très importantes. Déformation par corrosion. Aucune activité requise.					
Numéro d'activité:				Numéro de photo: <b>JC_6_161012_EM_0890</b>	
Numéro de recommandation:					
<b>Identification</b>					
Position longitudinale : Travée 21-22					
Groupe : Structure d'acier					
Position transversale : Ferme aval					
Élément : Diagonale					
Localisation : U3-L4					
Cote CEC		Cote CEM (%)			
4		A	B	C	D
		97	1	1	1
Remarque / Observation Pertes de matériaux moyennes à très importantes. Déformation par corrosion. Aucune activité requise.					
Numéro d'activité:				Numéro de photo: <b>JC_6_161012_EM_0931</b>	
Numéro de recommandation:					





Axe: <b>Jacques-Cartier</b>		Section : <b>Section 6</b>		Structure : <b>Pont Jacques-Cartier</b>	
<b>Identification</b>					
Position longitudinale : Travée 21-22					
Groupe : Structure d'acier					
Position transversale : Ferme aval					
Élément : Diagonale					
Localisation : U3-L4					
Cote CEC		Cote CEM (%)			
4		A	B	C	D
		97	1	1	1
<b>Remarque / Observation</b>					
Pertes de matériaux moyennes à très importantes. Déformation par corrosion. Aucune activité requise.					
Numéro d'activité:				Numéro de photo: <b>JC_6_161012_EM_0932</b>	
Numéro de recommandation:					
<b>Identification</b>					
Position longitudinale : Travée 21-22					
Groupe : Structure d'acier					
Position transversale : Ferme aval					
Élément : Diagonale					
Localisation : U3-L4					
Cote CEC		Cote CEM (%)			
4		A	B	C	D
		97	1	1	1
<b>Remarque / Observation</b>					
Pertes de matériaux moyennes à très importantes. Déformation par corrosion. Aucune activité requise.					
Numéro d'activité:				Numéro de photo: <b>JC_6_161012_EM_0930</b>	
Numéro de recommandation:					





Axe: <b>Jacques-Cartier</b>		Section : <b>Section 6</b>		Structure : <b>Pont Jacques-Cartier</b>	
<b>Identification</b>					
Position longitudinale : Travée 21-22					
Groupe : Structure d'acier					
Position transversale : Ferme aval					
Élément : Diagonale					
Localisation : U5-L6					
Cote CEC		Cote CEM (%)			
4		A	B	C	D
		97	1	1	1
Remarque / Observation Pertes de matériaux moyennes à très importantes. Déformation par corrosion.					
Numéro d'activité:				3221	
Numéro de recommandation:				16016	
<b>Identification</b>					
Position longitudinale : Travée 21-22					
Groupe : Structure d'acier					
Position transversale : Ferme aval					
Élément : Diagonale					
Localisation : U5-L6					
Cote CEC		Cote CEM (%)			
4		A	B	C	D
		97	1	1	1
Remarque / Observation Pertes de matériaux moyennes à très importantes. Déformation par corrosion.					
Numéro d'activité:				3221	
Numéro de recommandation:				16016	



Numéro de photo: **JC\_6\_161012\_EM\_0966**



Numéro de photo: **JC\_6\_161012\_EM\_0967**



Axe: <b>Jacques-Cartier</b>		Section : <b>Section 6</b>		Structure : <b>Pont Jacques-Cartier</b>	
<b>Identification</b>					
Position longitudinale : Travée 21-22					
Groupe : Structure d'acier					
Position transversale : Ferme aval					
Élément : Diagonale					
Localisation : U7-L8					
Cote CEC		Cote CEM (%)			
4		A	B	C	D
		93	3	2	2
Remarque / Observation Pertes de matériaux moyennes à très importantes. Déformation par corrosion.					
Numéro d'activité:				3221	
Numéro de recommandation:				16016	
<b>Identification</b>					
Position longitudinale : Travée 21-22					
Groupe : Structure d'acier					
Position transversale : Ferme aval					
Élément : Diagonale					
Localisation : U7-L8					
Cote CEC		Cote CEM (%)			
4		A	B	C	D
		93	3	2	2
Remarque / Observation Pertes de matériaux moyennes à très importantes. Déformation par corrosion.					
Numéro d'activité:				3221	
Numéro de recommandation:				16016	





Axe: <b>Jacques-Cartier</b>		Section : <b>Section 6</b>		Structure : <b>Pont Jacques-Cartier</b>	
<b>Identification</b>					
Position longitudinale : Travée 21-22					
Groupe : Structure d'acier					
Position transversale : Ferme aval					
Élément : Diagonale					
Localisation : L8-U9					
Cote CEC		Cote CEM (%)			
4		A	B	C	D
		90	5	5	0
Remarque / Observation					
Numéro de photo: <b>JC_6_161014_EM_1032</b>					
Numéro d'activité:					
Numéro de recommandation:					
<b>Identification</b>					
Position longitudinale : Travée 21-22					
Groupe : Structure d'acier					
Position transversale : Ferme aval					
Élément : Diagonale					
Localisation : U9-L10					
Cote CEC		Cote CEM (%)			
4		A	B	C	D
		95	2	2	1
Remarque / Observation					
Pertes de matériaux moyennes à très importantes. Déformation par corrosion.					
Numéro de photo: <b>JC_6_161014_JM_1981</b>					
Numéro d'activité: <b>3221</b>					
Numéro de recommandation: <b>16016</b>					





Axe: <b>Jacques-Cartier</b>		Section : <b>Section 6</b>		Structure : <b>Pont Jacques-Cartier</b>	
<b>Identification</b>					
<b>Position longitudinale :</b>					
Travée 21-22					
<b>Groupe :</b>					
Structure d'acier					
<b>Position transversale :</b>					
Ferme aval					
<b>Élément :</b>					
Assemblage supérieur					
<b>Localisation :</b>					
U7					
<b>Cote CEC</b>		<b>Cote CEM (%)</b>			
4		A	B	C	D
		100	0	0	0
<b>Remarque / Observation</b>					
				<b>Numéro de photo: JC_6_161014_EM_1020</b>	
Numéro d'activité:					
Numéro de recommandation:					
<b>Identification</b>					
<b>Position longitudinale :</b>					
Travée 21-22					
<b>Groupe :</b>					
Structure d'acier					
<b>Position transversale :</b>					
Ferme aval					
<b>Élément :</b>					
Assemblage inférieur					
<b>Localisation :</b>					
LO					
<b>Cote CEC</b>		<b>Cote CEM (%)</b>			
4		A	B	C	D
		90	5	3	2
<b>Remarque / Observation</b>					
Pertes de matériaux moyennes à très importantes. Élément renforcé. Aucune activité requise.					
				<b>Numéro de photo: JC_6_161012_EM_0841</b>	
Numéro d'activité:					
Numéro de recommandation:					







Axe: <b>Jacques-Cartier</b>		Section : <b>Section 6</b>		Structure : <b>Pont Jacques-Cartier</b>	
<b>Identification</b>					
<b>Position longitudinale :</b>					
Travée 21-22					
<b>Groupe :</b>					
Structure d'acier					
<b>Position transversale :</b>					
Ferme aval					
<b>Élément :</b>					
Assemblage inférieur					
<b>Localisation :</b>					
L0					
<b>Cote CEC</b>		<b>Cote CEM (%)</b>			
4		<b>A</b>	<b>B</b>	<b>C</b>	<b>D</b>
		90	5	3	2
<b>Remarque / Observation</b>					
Pertes de matériaux moyennes à très importantes. Élément renforcé. Aucune activité requise.					
Numéro d'activité:				<b>Numéro de photo: JC_6_161012_EM_0843</b>	
<b>Numéro de recommandation:</b>					
<b>Identification</b>					
<b>Position longitudinale :</b>					
Travée 21-22					
<b>Groupe :</b>					
Structure d'acier					
<b>Position transversale :</b>					
Ferme aval					
<b>Élément :</b>					
Assemblage inférieur					
<b>Localisation :</b>					
L1					
<b>Cote CEC</b>		<b>Cote CEM (%)</b>			
4		<b>A</b>	<b>B</b>	<b>C</b>	<b>D</b>
		100	0	0	0
<b>Remarque / Observation</b>					
Présence de débris.					
Numéro d'activité:				<b>Numéro de photo: JC_6_161012_EM_0858</b>	
<b>Numéro de recommandation:</b>					






Axe: <b>Jacques-Cartier</b>		Section : <b>Section 6</b>		Structure : <b>Pont Jacques-Cartier</b>	
<b>Identification</b>					
Position longitudinale : Travée 21-22					
Groupe : Structure d'acier					
Position transversale : Ferme aval					
Élément : Assemblage inférieur					
Localisation : L2					
Cote CEC		Cote CEM (%)			
3		A	B	C	D
		86	10	2	2
Remarque / Observation Pertes de matériaux moyennes à très importantes. Réduction de la capacité d'environ 15%.					
Numéro d'activité:				3221	
Numéro de recommandation:				16012	
<b>Identification</b>					
Position longitudinale : Travée 21-22					
Groupe : Structure d'acier					
Position transversale : Ferme aval					
Élément : Assemblage inférieur					
Localisation : L2					
Cote CEC		Cote CEM (%)			
3		A	B	C	D
		86	10	2	2
Remarque / Observation Pertes de matériaux moyennes à très importantes. Réduction de la capacité d'environ 15%.					
Numéro d'activité:				3221	
Numéro de recommandation:				16012	






Axe: <b>Jacques-Cartier</b>		Section : <b>Section 6</b>		Structure : <b>Pont Jacques-Cartier</b>	
<b>Identification</b>					
Position longitudinale : Travée 21-22					
Groupe : Structure d'acier					
Position transversale : Ferme aval					
Élément : Assemblage inférieur					
Localisation : L6					
Cote CEC		Cote CEM (%)			
3		A	B	C	D
		92	3	3	2
Remarque / Observation Pertes de matériaux moyennes à très importantes. Réduction de la capacité d'environ 15%.					
Numéro d'activité:				3221	
Numéro de recommandation:				16012	
<b>Identification</b>					
Position longitudinale : Travée 21-22					
Groupe : Structure d'acier					
Position transversale : Ferme aval					
Élément : Assemblage inférieur					
Localisation : L6					
Cote CEC		Cote CEM (%)			
3		A	B	C	D
		92	3	3	2
Remarque / Observation Pertes de matériaux moyennes à très importantes. Réduction de la capacité d'environ 15%.					
Numéro d'activité:				3221	
Numéro de recommandation:				16012	



Numéro de photo: **JC\_6\_161012\_EM\_0976**



Numéro de photo: **JC\_6\_161012\_EM\_0974**



Axe: <b>Jacques-Cartier</b>		Section : <b>Section 6</b>		Structure : <b>Pont Jacques-Cartier</b>	
<b>Identification</b>					
Position longitudinale : Travée 21-22					
Groupe : Structure d'acier					
Position transversale : Ferme aval					
Élément : Assemblage inférieur					
Localisation : L7					
Cote CEC		Cote CEM (%)			
2		A	B	C	D
		75	0	10	15
Remarque / Observation Pertes de matériaux moyennes à très importantes. Réduction de la capacité d'environ 25%.					
Numéro d'activité:				3221	
Numéro de recommandation:				16012	
<b>Identification</b>					
Position longitudinale : Travée 21-22					
Groupe : Structure d'acier					
Position transversale : Ferme aval					
Élément : Assemblage inférieur					
Localisation : L7					
Cote CEC		Cote CEM (%)			
2		A	B	C	D
		75	0	10	15
Remarque / Observation Pertes de matériaux moyennes à très importantes. Réduction de la capacité d'environ 25%.					
Numéro d'activité:				3221	
Numéro de recommandation:				16012	



Numéro de photo: **JC\_6\_161014\_EM\_0999**



Numéro de photo: **JC\_6\_161014\_EM\_0998**



Axe: <b>Jacques-Cartier</b>		Section : <b>Section 6</b>		Structure : <b>Pont Jacques-Cartier</b>	
<b>Identification</b>					
Position longitudinale : Travée 21-22					
Groupe : Structure d'acier					
Position transversale : Ferme aval					
Élément : Assemblage inférieur					
Localisation : L9					
Cote CEC		Cote CEM (%)			
3		A	B	C	D
		65	0	35	0
Remarque / Observation Pertes de matériaux importantes. Réduction de la capacité d'environ 15%.					
Numéro d'activité:				3221	
Numéro de recommandation:				16012	
<b>Identification</b>					
Position longitudinale : Travée 21-22					
Groupe : Structure d'acier					
Position transversale : Ferme aval					
Élément : Assemblage inférieur					
Localisation : L9					
Cote CEC		Cote CEM (%)			
3		A	B	C	D
		65	0	35	0
Remarque / Observation Pertes de matériaux importantes. Réduction de la capacité d'environ 15%.					
Numéro d'activité:				3221	
Numéro de recommandation:				16012	





Axe: <b>Jacques-Cartier</b>		Section : <b>Section 6</b>		Structure : <b>Pont Jacques-Cartier</b>	
<b>Identification</b>					
Position longitudinale : Travée 21-22					
Groupe : Structure d'acier					
Position transversale : Ferme aval					
Élément : Assemblage inférieur					
Localisation : L10					
Cote CEC		Cote CEM (%)			
4		A	B	C	D
		97	1	1	1
Remarque / Observation Pertes de matériaux moyennes à très importantes. Élément renforcé. Aucune activité requise.					
Numéro d'activité:				Numéro de photo: <b>JC_6_161014_JM_1991</b>	
Numéro de recommandation:					
<b>Identification</b>					
Position longitudinale : Travée 21-22					
Groupe : Structure d'acier					
Position transversale : Ferme aval					
Élément : Assemblage inférieur					
Localisation : L10					
Cote CEC		Cote CEM (%)			
4		A	B	C	D
		97	1	1	1
Remarque / Observation Pertes de matériaux moyennes à très importantes. Élément renforcé. Aucune activité requise.					
Numéro d'activité:				Numéro de photo: <b>JC_6_161014_JM_1989</b>	
Numéro de recommandation:					






Axe: <b>Jacques-Cartier</b>		Section : <b>Section 6</b>		Structure : <b>Pont Jacques-Cartier</b>	
<b>Identification</b>					
Position longitudinale : Travée 21-22					
Groupe : Structure d'acier					
Position transversale : Général					
Élément : Contreventement horizontal inférieur					
Localisation : LO-L2					
Cote CEC		Cote CEM (%)			
3		A	B	C	D
		92	2	2	4
<b>Remarque / Observation</b> Pertes de matériaux moyennes à très importantes. Déformation par corrosion. Réduction de la capacité d'environ 20%.					
Numéro d'activité:				3221	
Numéro de recommandation:				10001	
<b>Identification</b>					
Position longitudinale : Travée 21-22					
Groupe : Structure d'acier					
Position transversale : Général					
Élément : Contreventement horizontal inférieur					
Localisation : LO-L2					
Cote CEC		Cote CEM (%)			
3		A	B	C	D
		92	2	2	4
<b>Remarque / Observation</b> Pertes de matériaux moyennes à très importantes. Déformation par corrosion. Réduction de la capacité d'environ 20%.					
Numéro d'activité:				3221	
Numéro de recommandation:				10001	






Axe: <b>Jacques-Cartier</b>		Section : <b>Section 6</b>		Structure : <b>Pont Jacques-Cartier</b>	
<b>Identification</b>					
Position longitudinale : Travée 21-22					
Groupe : Structure d'acier					
Position transversale : Général					
Élément : Contreventement horizontal inférieur					
Localisation : LO-L2					
Cote CEC		Cote CEM (%)			
3		A	B	C	D
		92	2	2	4
Remarque / Observation Pertes de matériaux moyennes à très importantes. Déformation par corrosion. Réduction de la capacité d'environ 20%.					
Numéro d'activité:				3221	
Numéro de recommandation:				10001	
<b>Identification</b>					
Position longitudinale : Travée 21-22					
Groupe : Structure d'acier					
Position transversale : Général					
Élément : Contreventement horizontal inférieur					
Localisation : LO-L2					
Cote CEC		Cote CEM (%)			
3		A	B	C	D
		92	2	2	4
Remarque / Observation Pertes de matériaux moyennes à très importantes. Déformation par corrosion. Réduction de la capacité d'environ 20%.					
Numéro d'activité:				3221	
Numéro de recommandation:				10001	



Numéro de photo: **JC\_6\_161014\_MB\_0707**



Numéro de photo: **JC\_6\_161014\_MB\_0703**





Axe: <b>Jacques-Cartier</b>		Section : <b>Section 6</b>		Structure : <b>Pont Jacques-Cartier</b>	
<b>Identification</b>					
Position longitudinale : Travée 21-22					
Groupe : Structure d'acier					
Position transversale : Général					
Élément : Contreventement horizontal inférieur					
Localisation : L0-L2					
Cote CEC		Cote CEM (%)			
3		A	B	C	D
		92	2	2	4
Remarque / Observation Pertes de matériaux moyennes à très importantes. Déformation par corrosion. Réduction de la capacité d'environ 20%.					
Numéro d'activité:				3221	
Numéro de recommandation:				10001	
<b>Identification</b>					
Position longitudinale : Travée 21-22					
Groupe : Structure d'acier					
Position transversale : Général					
Élément : Contreventement horizontal inférieur					
Localisation : L2-L4					
Cote CEC		Cote CEM (%)			
2		A	B	C	D
		87	2	5	6
Remarque / Observation Pertes de matériaux moyennes à très importantes. Perforation ø60 mm. Réduction de la capacité d'environ 30%.					
Numéro d'activité:				3221	
Numéro de recommandation:				10001	





Axe: <b>Jacques-Cartier</b>		Section : <b>Section 6</b>		Structure : <b>Pont Jacques-Cartier</b>	
<b>Identification</b>					
Position longitudinale : Travée 21-22					
Groupe : Structure d'acier					
Position transversale : Général					
Élément : Contreventement horizontal inférieur					
Localisation : L2-L4					
Cote CEC		Cote CEM (%)			
2		A	B	C	D
		87	2	5	6
Remarque / Observation Pertes de matériaux moyennes à très importantes. Perforation ø60 mm. Réduction de la capacité d'environ 30%.					
Numéro d'activité:				3221	
Numéro de recommandation:				10001	
<b>Identification</b>					
Position longitudinale : Travée 21-22					
Groupe : Structure d'acier					
Position transversale : Général					
Élément : Contreventement horizontal inférieur					
Localisation : L2-L4					
Cote CEC		Cote CEM (%)			
2		A	B	C	D
		87	2	5	6
Remarque / Observation Pertes de matériaux moyennes à très importantes. Perforation ø60 mm. Réduction de la capacité d'environ 30%.					
Numéro d'activité:				3221	
Numéro de recommandation:				10001	





Axe: <b>Jacques-Cartier</b>		Section : <b>Section 6</b>		Structure : <b>Pont Jacques-Cartier</b>	
<b>Identification</b>					
Position longitudinale : Travée 21-22					
Groupe : Structure d'acier					
Position transversale : Général					
Élément : Contreventement horizontal inférieur					
Localisation : L2-L4					
Cote CEC		Cote CEM (%)			
2		A	B	C	D
		87	2	5	6
Remarque / Observation Pertes de matériaux moyennes à très importantes. Perforation $\varnothing 60$ mm. Réduction de la capacité d'environ 30%.					
Numéro d'activité:				3221	
Numéro de recommandation:				10001	
<b>Identification</b>					
Position longitudinale : Travée 21-22					
Groupe : Structure d'acier					
Position transversale : Général					
Élément : Contreventement horizontal inférieur					
Localisation : L2-L4					
Cote CEC		Cote CEM (%)			
2		A	B	C	D
		87	2	5	6
Remarque / Observation Pertes de matériaux moyennes à très importantes. Perforation $\varnothing 60$ mm. Réduction de la capacité d'environ 30%.					
Numéro d'activité:				3221	
Numéro de recommandation:				10001	





Axe: <b>Jacques-Cartier</b>		Section : <b>Section 6</b>		Structure : <b>Pont Jacques-Cartier</b>	
<b>Identification</b>					
Position longitudinale : Travée 21-22					
Groupe : Structure d'acier					
Position transversale : Général					
Élément : Contreventement horizontal inférieur					
Localisation : L2-L4					
Cote CEC		Cote CEM (%)			
2		A	B	C	D
		87	2	5	6
Remarque / Observation Pertes de matériaux moyennes à très importantes. Perforation ø60 mm. Réduction de la capacité d'environ 30%.					
Numéro d'activité:				3221	
Numéro de recommandation:				10001	
<b>Identification</b>					
Position longitudinale : Travée 21-22					
Groupe : Structure d'acier					
Position transversale : Général					
Élément : Contreventement horizontal inférieur					
Localisation : L4-L6					
Cote CEC		Cote CEM (%)			
2		A	B	C	D
		87	2	5	6
Remarque / Observation Pertes de matériaux moyennes à très importantes. Déformation par impact. Réduction de la capacité d'environ 40%.					
Numéro d'activité:				3221	
Numéro de recommandation:				10001	



Numéro de photo: **JC\_6\_161014\_MB\_0728**



Numéro de photo: **JC\_6\_161017\_MB\_0808**



Axe: <b>Jacques-Cartier</b>		Section : <b>Section 6</b>		Structure : <b>Pont Jacques-Cartier</b>	
<b>Identification</b>					
Position longitudinale : Travée 21-22					
Groupe : Structure d'acier					
Position transversale : Général					
Élément : Contreventement horizontal inférieur					
Localisation : L4-L6					
Cote CEC		Cote CEM (%)			
2		A	B	C	D
		87	2	5	6
Remarque / Observation Pertes de matériaux moyennes à très importantes. Déformation par impact. Réduction de la capacité d'environ 40%.					
Numéro d'activité:				3221	
Numéro de recommandation:				10001	
<b>Identification</b>					
Position longitudinale : Travée 21-22					
Groupe : Structure d'acier					
Position transversale : Général					
Élément : Contreventement horizontal inférieur					
Localisation : L6-L8					
Cote CEC		Cote CEM (%)			
2		A	B	C	D
		87	2	5	6
Remarque / Observation Pertes de matériaux moyennes à très importantes. Réduction de la capacité d'environ 40%.					
Numéro d'activité:				3221	
Numéro de recommandation:				10001	

Numéro de photo: **JC\_6\_161017\_MB\_0785**

Numéro de photo: **JC\_6\_161019\_MB\_0877**



Axe: <b>Jacques-Cartier</b>		Section : <b>Section 6</b>		Structure : <b>Pont Jacques-Cartier</b>	
<b>Identification</b>					
Position longitudinale : Travée 21-22					
Groupe : Structure d'acier					
Position transversale : Général					
Élément : Contreventement horizontal inférieur					
Localisation : L6-L8					
Cote CEC		Cote CEM (%)			
2		A	B	C	D
		87	2	5	6
Remarque / Observation Pertes de matériaux moyennes à très importantes. Réduction de la capacité d'environ 40%.					
Numéro d'activité:				3221	
Numéro de recommandation:				10001	
<b>Identification</b>					
Position longitudinale : Travée 21-22					
Groupe : Structure d'acier					
Position transversale : Général					
Élément : Contreventement horizontal inférieur					
Localisation : L6-L8					
Cote CEC		Cote CEM (%)			
2		A	B	C	D
		87	2	5	6
Remarque / Observation Pertes de matériaux moyennes à très importantes. Réduction de la capacité d'environ 40%.					
Numéro d'activité:				3221	
Numéro de recommandation:				10001	





Axe: <b>Jacques-Cartier</b>		Section : <b>Section 6</b>		Structure : <b>Pont Jacques-Cartier</b>	
<b>Identification</b>					
Position longitudinale : Travée 21-22					
Groupe : Structure d'acier					
Position transversale : Général					
Élément : Contreventement horizontal inférieur					
Localisation : L6-L8					
Cote CEC		Cote CEM (%)			
2		A	B	C	D
		87	2	5	6
Remarque / Observation Pertes de matériaux moyennes à très importantes. Réduction de la capacité d'environ 40%.					
Numéro d'activité:				3221	
Numéro de recommandation:				10001	
<b>Identification</b>					
Position longitudinale : Travée 21-22					
Groupe : Structure d'acier					
Position transversale : Général					
Élément : Contreventement horizontal inférieur					
Localisation : L6-L8					
Cote CEC		Cote CEM (%)			
2		A	B	C	D
		87	2	5	6
Remarque / Observation Pertes de matériaux moyennes à très importantes. Réduction de la capacité d'environ 40%.					
Numéro d'activité:				3221	
Numéro de recommandation:				10001	





Axe: <b>Jacques-Cartier</b>		Section : <b>Section 6</b>		Structure : <b>Pont Jacques-Cartier</b>	
<b>Identification</b>					
<b>Position longitudinale :</b>					
Travée 21-22					
<b>Groupe :</b>					
Structure d'acier					
<b>Position transversale :</b>					
Général					
<b>Élément :</b>					
Contreventement horizontal inférieur					
<b>Localisation :</b>					
L6-L8					
<b>Cote CEC</b>		<b>Cote CEM (%)</b>			
2		A	B	C	D
		87	2	5	6
<b>Remarque / Observation</b>					
Pertes de matériaux moyennes à très importantes. Réduction de la capacité d'environ 40%.					
Numéro d'activité:				3221	
Numéro de recommandation:				10001	
<b>Identification</b>					
<b>Position longitudinale :</b>					
Travée 21-22					
<b>Groupe :</b>					
Structure d'acier					
<b>Position transversale :</b>					
Général					
<b>Élément :</b>					
Contreventement horizontal inférieur					
<b>Localisation :</b>					
L6-L8					
<b>Cote CEC</b>		<b>Cote CEM (%)</b>			
2		A	B	C	D
		87	2	5	6
<b>Remarque / Observation</b>					
Pertes de matériaux moyennes à très importantes. Réduction de la capacité d'environ 40%.					
Numéro d'activité:				3221	
Numéro de recommandation:				10001	



Numéro de photo: **JC\_6\_161019\_MB\_0863**



Numéro de photo: **JC\_6\_161019\_MB\_0862**





Axe: <b>Jacques-Cartier</b>		Section : <b>Section 6</b>		Structure : <b>Pont Jacques-Cartier</b>	
<b>Identification</b>					
Position longitudinale : Travée 21-22					
Groupe : Structure d'acier					
Position transversale : Général					
Élément : Contreventement horizontal inférieur					
Localisation : L6-L8					
Cote CEC		Cote CEM (%)			
2		A	B	C	D
		87	2	5	6
Remarque / Observation Pertes de matériaux moyennes à très importantes. Réduction de la capacité d'environ 40%.					
Numéro d'activité:				3221	
Numéro de recommandation:				10001	
<b>Identification</b>					
Position longitudinale : Travée 21-22					
Groupe : Structure d'acier					
Position transversale : Général					
Élément : Contreventement horizontal inférieur					
Localisation : L8-L10					
Cote CEC		Cote CEM (%)			
2		A	B	C	D
		87	2	5	6
Remarque / Observation Pertes de matériaux moyennes à très importantes. Réduction de la capacité d'environ 45%.					
Numéro d'activité:				3221	
Numéro de recommandation:				10001	





Axe: <b>Jacques-Cartier</b>		Section : <b>Section 6</b>		Structure : <b>Pont Jacques-Cartier</b>	
<b>Identification</b>					
Position longitudinale : Travée 21-22					
Groupe : Structure d'acier					
Position transversale : Général					
Élément : Contreventement horizontal inférieur					
Localisation : L8-L10					
Cote CEC		Cote CEM (%)			
2		A	B	C	D
		87	2	5	6
Remarque / Observation Pertes de matériaux moyennes à très importantes. Réduction de la capacité d'environ 45%.					
Numéro d'activité:				3221	
Numéro de recommandation:				10001	
<b>Identification</b>					
Position longitudinale : Travée 21-22					
Groupe : Structure d'acier					
Position transversale : Général					
Élément : Contreventement horizontal inférieur					
Localisation : L8-L10					
Cote CEC		Cote CEM (%)			
2		A	B	C	D
		87	2	5	6
Remarque / Observation Pertes de matériaux moyennes à très importantes. Réduction de la capacité d'environ 45%.					
Numéro d'activité:				3221	
Numéro de recommandation:				10001	





Axe: <b>Jacques-Cartier</b>		Section : <b>Section 6</b>		Structure : <b>Pont Jacques-Cartier</b>	
<b>Identification</b>					
Position longitudinale : Travée 21-22					
Groupe : Structure d'acier					
Position transversale : Général					
Élément : Contreventement horizontal inférieur					
Localisation : L8-L10					
Cote CEC		Cote CEM (%)			
2		A	B	C	D
		87	2	5	6
Remarque / Observation Pertes de matériaux moyennes à très importantes. Réduction de la capacité d'environ 45%.					
Numéro d'activité:				3221	
Numéro de recommandation:				10001	
<b>Identification</b>					
Position longitudinale : Travée 21-22					
Groupe : Structure d'acier					
Position transversale : Général					
Élément : Contreventement horizontal inférieur					
Localisation : L8-L10					
Cote CEC		Cote CEM (%)			
2		A	B	C	D
		87	2	5	6
Remarque / Observation Pertes de matériaux moyennes à très importantes. Réduction de la capacité d'environ 45%.					
Numéro d'activité:				3221	
Numéro de recommandation:				10001	



Numéro de photo: **JC\_6\_161019\_MB\_0903**

Numéro de photo: **JC\_6\_161019\_MB\_0916**



Axe: <b>Jacques-Cartier</b>		Section : <b>Section 6</b>		Structure : <b>Pont Jacques-Cartier</b>	
<b>Identification</b>					
Position longitudinale : Travée 21-22					
Groupe : Structure d'acier					
Position transversale : Général					
Élément : Contreventement horizontal inférieur					
Localisation : L8-L10					
Cote CEC		Cote CEM (%)			
2		A	B	C	D
		87	2	5	6
Remarque / Observation Pertes de matériaux moyennes à très importantes. Réduction de la capacité d'environ 45%.					
Numéro d'activité:				3221	
Numéro de recommandation:				10001	
<b>Identification</b>					
Position longitudinale : Travée 21-22					
Groupe : Structure d'acier					
Position transversale : Général					
Élément : Contreventement horizontal inférieur					
Localisation : L8-L10					
Cote CEC		Cote CEM (%)			
2		A	B	C	D
		87	2	5	6
Remarque / Observation Pertes de matériaux moyennes à très importantes. Réduction de la capacité d'environ 45%.					
Numéro d'activité:				3221	
Numéro de recommandation:				10001	





Axe: <b>Jacques-Cartier</b>		Section : <b>Section 6</b>		Structure : <b>Pont Jacques-Cartier</b>	
<b>Identification</b>					
<b>Position longitudinale :</b> Travée 21-22					
<b>Groupe :</b> Structure d'acier					
<b>Position transversale :</b> Général					
<b>Élément :</b> Contreventement vertical					
<b>Localisation :</b> LO-UO					
<b>Cote CEC</b>		<b>Cote CEM (%)</b>			
3		<b>A</b>	<b>B</b>	<b>C</b>	<b>D</b>
		97	1	1	1
<b>Remarque / Observation</b> Pertes de matériaux moyennes à très importantes. Perforation ø10 mm. Déformation par corrosion. Réduction de la capacité d'environ 25%.					
Numéro d'activité:				3221	
Numéro de recommandation:				10001	
<b>Identification</b>					
<b>Position longitudinale :</b> Travée 21-22					
<b>Groupe :</b> Structure d'acier					
<b>Position transversale :</b> Général					
<b>Élément :</b> Contreventement vertical					
<b>Localisation :</b> LO-UO					
<b>Cote CEC</b>		<b>Cote CEM (%)</b>			
3		<b>A</b>	<b>B</b>	<b>C</b>	<b>D</b>
		97	1	1	1
<b>Remarque / Observation</b> Pertes de matériaux moyennes à très importantes. Perforation ø10 mm. Déformation par corrosion. Réduction de la capacité d'environ 25%.					
Numéro d'activité:				3221	
Numéro de recommandation:				10001	



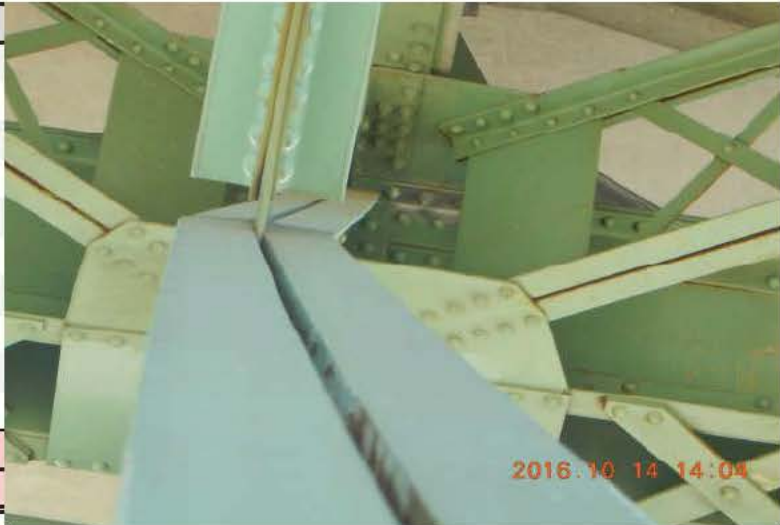
Numéro de photo: **JC\_6\_161014\_MB\_0679**



Numéro de photo: **JC\_6\_161014\_MB\_0678**



Axe: <b>Jacques-Cartier</b>		Section : <b>Section 6</b>		Structure : <b>Pont Jacques-Cartier</b>	
<b>Identification</b>					
Position longitudinale : Travée 21-22					
Groupe : Structure d'acier					
Position transversale : Général					
Élément : Contreventement vertical					
Localisation : L2-U2					
Cote CEC		Cote CEM (%)			
3		A	B	C	D
		97	1	1	1
<b>Remarque / Observation</b>					
Pertes de matériaux moyennes à très importantes. Déformation globale des membrures. Réduction de la capacité d'environ 25%.					
Numéro d'activité:				3221	
Numéro de recommandation:				10001	
<b>Identification</b>					
Position longitudinale : Travée 21-22					
Groupe : Structure d'acier					
Position transversale : Général					
Élément : Contreventement vertical					
Localisation : L2-U2					
Cote CEC		Cote CEM (%)			
3		A	B	C	D
		97	1	1	1
<b>Remarque / Observation</b>					
Pertes de matériaux moyennes à très importantes. Déformation globale des membrures. Réduction de la capacité d'environ 25%.					
Numéro d'activité:				3221	
Numéro de recommandation:				10001	



Numéro de photo: **JC\_6\_161014\_MB\_0725**



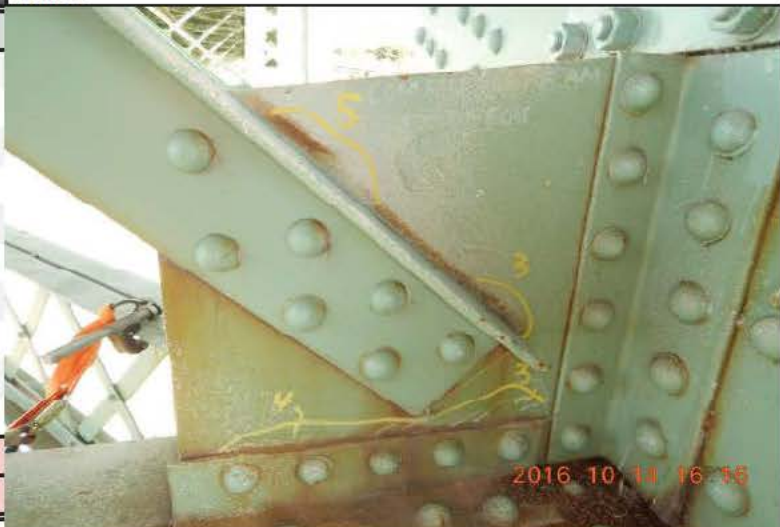
Numéro de photo: **JC\_6\_161017\_MB\_0770**



Axe: <b>Jacques-Cartier</b>		Section : <b>Section 6</b>		Structure : <b>Pont Jacques-Cartier</b>	
<b>Identification</b>					
Position longitudinale : Travée 21-22					
Groupe : Structure d'acier					
Position transversale : Général					
Élément : Contreventement vertical					
Localisation : L2-U2					
Cote CEC		Cote CEM (%)			
3		A	B	C	D
		97	1	1	1
<b>Remarque / Observation</b> Pertes de matériaux moyennes à très importantes. Déformation globale des membrures. Réduction de la capacité d'environ 25%.					
Numéro d'activité:				3221	
Numéro de recommandation:				10001	
<b>Identification</b>					
Position longitudinale : Travée 21-22					
Groupe : Structure d'acier					
Position transversale : Général					
Élément : Contreventement vertical					
Localisation : L4-U4					
Cote CEC		Cote CEM (%)			
3		A	B	C	D
		97	1	1	1
<b>Remarque / Observation</b> Pertes de matériaux moyennes à très importantes. Réduction de la capacité d'environ 25%.					
Numéro d'activité:				3221	
Numéro de recommandation:				10001	



Numéro de photo: **JC\_6\_161014\_MB\_0724**



Numéro de photo: **JC\_6\_161014\_MB\_0748**





Axe: <b>Jacques-Cartier</b>		Section : <b>Section 6</b>		Structure : <b>Pont Jacques-Cartier</b>	
<b>Identification</b>					
Position longitudinale : Travée 21-22					
Groupe : Structure d'acier					
Position transversale : Général					
Élément : Contreventement vertical					
Localisation : L4-U4					
Cote CEC		Cote CEM (%)			
3		A	B	C	D
		97	1	1	1
Remarque / Observation Pertes de matériaux moyennes à très importantes. Réduction de la capacité d'environ 25%.					
Numéro d'activité:				3221	
Numéro de recommandation:				10001	
<b>Identification</b>					
Position longitudinale : Travée 21-22					
Groupe : Structure d'acier					
Position transversale : Général					
Élément : Contreventement vertical					
Localisation : L6-U6					
Cote CEC		Cote CEM (%)			
3		A	B	C	D
		97	1	1	1
Remarque / Observation Pertes de matériaux moyennes à très importantes. Réduction de la capacité d'environ 25%.					
Numéro d'activité:				3221	
Numéro de recommandation:				10001	







Axe: <b>Jacques-Cartier</b>		Section : <b>Section 6</b>		Structure : <b>Pont Jacques-Cartier</b>	
<b>Identification</b>					
Position longitudinale : Travée 21-22					
Groupe : Structure d'acier					
Position transversale : Général					
Élément : Contreventement vertical					
Localisation : L6-U6					
Cote CEC		Cote CEM (%)			
3		A	B	C	D
		97	1	1	1
					
<b>Remarque / Observation</b>					
Pertes de matériaux moyennes à très importantes. Réduction de la capacité d'environ 25%.					
Numéro d'activité:				3221	
Numéro de recommandation:				10001	
<b>Identification</b>					
Position longitudinale : Travée 21-22					
Groupe : Structure d'acier					
Position transversale : Général					
Élément : Contreventement vertical					
Localisation : L8-U8					
Cote CEC		Cote CEM (%)			
2		A	B	C	D
		97	1	1	1
					
<b>Remarque / Observation</b>					
Pertes de matériaux moyennes à très importantes. Réduction de la capacité d'environ 40%.					
Numéro d'activité:				3221	
Numéro de recommandation:				10001	
Numéro de photo:				JC_6_161017_MB_0818	
Numéro de photo:				JC_6_161019_MB_0874	

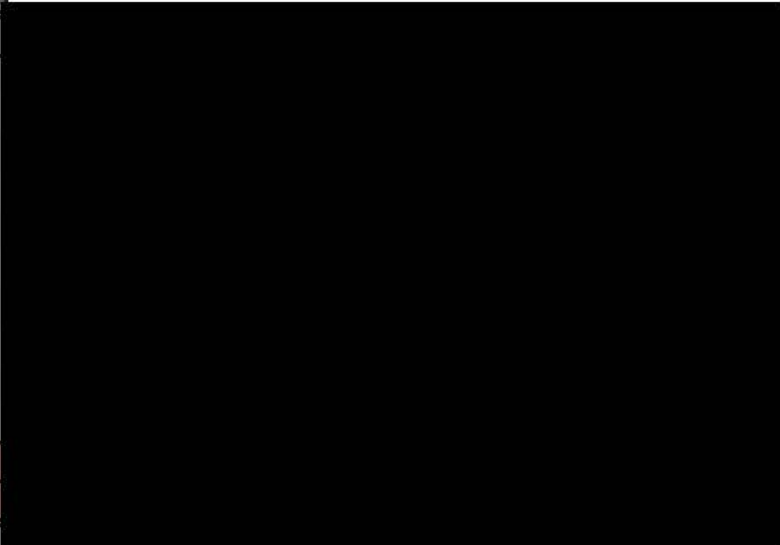


Axe: <b>Jacques-Cartier</b>		Section : <b>Section 6</b>		Structure : <b>Pont Jacques-Cartier</b>	
<b>Identification</b>					
Position longitudinale : Travée 21-22					
Groupe : Structure d'acier					
Position transversale : Général					
Élément : Contreventement vertical					
Localisation : L8-U8					
Cote CEC		Cote CEM (%)			
2		A	B	C	D
		97	1	1	1
<b>Remarque / Observation</b> Pertes de matériaux moyennes à très importantes. Réduction de la capacité d'environ 40%.					
Numéro d'activité:				3221	
Numéro de recommandation:				10001	
<b>Identification</b>					
Position longitudinale : Travée 21-22					
Groupe : Structure d'acier					
Position transversale : Général					
Élément : Contreventement vertical					
Localisation : L10-U10					
Cote CEC		Cote CEM (%)			
3		A	B	C	D
		90	2	4	4
<b>Remarque / Observation</b> Pertes de matériaux moyennes à très importantes. Déformation par corrosion. Réduction de la capacité d'environ 15%.					
Numéro d'activité:				3221	
Numéro de recommandation:				10001	





Axe: <b>Jacques-Cartier</b>		Section : <b>Section 6</b>		Structure : <b>Pont Jacques-Cartier</b>	
<b>Identification</b>					
<b>Position longitudinale :</b> Travée 21-22					
<b>Groupe :</b> Structure d'acier					
<b>Position transversale :</b> Général					
<b>Élément :</b> Poutre transversale					
<b>Localisation :</b> U0					
<b>Cote CEC</b>		<b>Cote CEM (%)</b>			
4		<b>A</b>	<b>B</b>	<b>C</b>	<b>D</b>
		92	4	2	2
<b>Remarque / Observation</b> Pertes de matériaux moyennes à très importantes. Déformation par corrosion. Élément renforcé. Aucune activité requise.					
Numéro d'activité:				Numéro de photo: <b>JC_6_161102_MB_1419</b>	
Numéro de recommandation:					
<b>Identification</b>					
<b>Position longitudinale :</b> Travée 21-22					
<b>Groupe :</b> Structure d'acier					
<b>Position transversale :</b> Général					
<b>Élément :</b> Poutre transversale					
<b>Localisation :</b> U0					
<b>Cote CEC</b>		<b>Cote CEM (%)</b>			
4		<b>A</b>	<b>B</b>	<b>C</b>	
		92	4	2	
<b>Remarque / Observation</b> Pertes de matériaux moyennes à très importantes. Déformation par corrosion. Élément renforcé. Aucune activité requise.					
Numéro d'activité:				Numéro de photo: <b>JC_6_161102_MB_1416</b>	
Numéro de recommandation:					





Axe: <b>Jacques-Cartier</b>		Section : <b>Section 6</b>		Structure : <b>Pont Jacques-Cartier</b>	
<b>Identification</b>					
Position longitudinale : Travée 21-22					
Groupe : Structure d'acier					
Position transversale : Général					
Élément : Poutre transversale					
Localisation : U1					
Cote CEC		Cote CEM (%)			
4		A	B	C	D
		96	1	2	1
<b>Remarque / Observation</b>					
Pertes de matériaux moyennes à très importantes. Déformation par corrosion. Élément renforcé. Aucune activité requise.					
Numéro d'activité:				Numéro de photo: <b>JC_6_161031_EM_9077</b>	
Numéro de recommandation:					
<b>Identification</b>					
Position longitudinale : Travée 21-22					
Groupe : Structure d'acier					
Position transversale : Général					
Élément : Poutre transversale					
Localisation : U1					
Cote CEC		Cote CEM (%)			
4		A	B	C	D
		96	1	2	1
<b>Remarque / Observation</b>					
Pertes de matériaux moyennes à très importantes. Déformation par corrosion. Élément renforcé. Aucune activité requise.					
Numéro d'activité:				Numéro de photo: <b>JC_6_161031_EM_9078</b>	
Numéro de recommandation:					





Axe: <b>Jacques-Cartier</b>		Section : <b>Section 6</b>		Structure : <b>Pont Jacques-Cartier</b>	
<b>Identification</b>					
Position longitudinale : Travée 21-22					
Groupe : Structure d'acier					
Position transversale : Général					
Élément : Poutre transversale					
Localisation : U2					
Cote CEC		Cote CEM (%)			
4		A	B	C	D
		97	1	1	1
<b>Remarque / Observation</b>					
Pertes de matériaux moyennes à très importantes. Déformation par corrosion. Élément renforcé. Aucune activité requise.					
Numéro d'activité:				Numéro de photo: <b>JC_6_161031_MB_1300</b>	
Numéro de recommandation:					
<b>Identification</b>					
Position longitudinale : Travée 21-22					
Groupe : Structure d'acier					
Position transversale : Général					
Élément : Poutre transversale					
Localisation : U2					
Cote CEC		Cote CEM (%)			
4		A	B	C	D
		97	1	1	1
<b>Remarque / Observation</b>					
Pertes de matériaux moyennes à très importantes. Déformation par corrosion. Élément renforcé. Aucune activité requise.					
Numéro d'activité:				Numéro de photo: <b>JC_6_161031_MB_1297</b>	
Numéro de recommandation:					





Axe: <b>Jacques-Cartier</b>		Section : <b>Section 6</b>		Structure : <b>Pont Jacques-Cartier</b>	
<b>Identification</b>					
Position longitudinale : Travée 21-22					
Groupe : Structure d'acier					
Position transversale : Général					
Élément : Poutre transversale					
Localisation : U2					
Cote CEC		Cote CEM (%)			
4		A	B	C	D
		97	1	1	1
Remarque / Observation Pertes de matériaux moyennes à très importantes. Déformation par corrosion. Élément renforcé. Aucune activité requise.					
Numéro d'activité:				Numéro de photo: <b>JC_6_161031_MB_1306</b>	
Numéro de recommandation:					
<b>Identification</b>					
Position longitudinale : Travée 21-22					
Groupe : Structure d'acier					
Position transversale : Général					
Élément : Poutre transversale					
Localisation : U3					
Cote CEC		Cote CEM (%)			
4		A	B	C	D
		97	1	1	1
Remarque / Observation Pertes de matériaux moyennes à très importantes. Déformation par corrosion. Élément renforcé. Aucune activité requise.					
Numéro d'activité:				Numéro de photo: <b>JC_6_161031_EM_9087</b>	
Numéro de recommandation:					





Axe: <b>Jacques-Cartier</b>		Section : <b>Section 6</b>		Structure : <b>Pont Jacques-Cartier</b>	
<b>Identification</b>					
Position longitudinale : Travée 21-22					
Groupe : Structure d'acier					
Position transversale : Général					
Élément : Poutre transversale					
Localisation : U4					
Cote CEC		Cote CEM (%)			
4		A	B	C	D
		97	1	1	1
<b>Remarque / Observation</b> Pertes de matériaux moyennes à très importantes. Déformation par corrosion. Élément renforcé. Aucune activité requise.					
Numéro d'activité:				Numéro de photo: <b>JC_6_161031_MB_1309</b>	
Numéro de recommandation:					
<b>Identification</b>					
Position longitudinale : Travée 21-22					
Groupe : Structure d'acier					
Position transversale : Général					
Élément : Poutre transversale					
Localisation : U4					
Cote CEC		Cote CEM (%)			
4		A	B	C	D
		97	1	1	1
<b>Remarque / Observation</b> Pertes de matériaux moyennes à très importantes. Déformation par corrosion. Élément renforcé. Aucune activité requise.					
Numéro d'activité:				Numéro de photo: <b>JC_6_161031_MB_1308</b>	
Numéro de recommandation:					





Axe: <b>Jacques-Cartier</b>		Section: <b>Section 6</b>		Structure: <b>Pont Jacques-Cartier</b>	
<b>Identification</b>					
Position longitudinale : Travée 21-22					
Groupe : Structure d'acier					
Position transversale : Général					
Élément : Poutre transversale					
Localisation : U5					
Cote CEC		Cote CEM (%)			
4		A	B	C	D
		96	1	2	1
Remarque / Observation Pertes de matériaux moyennes à très importantes. Déformation par corrosion. Élément renforcé. Aucune activité requise.					
Numéro d'activité:				Numéro de photo: <b>JC_6_161031_EM_9111</b>	
Numéro de recommandation:					
<b>Identification</b>					
Position longitudinale : Travée 21-22					
Groupe : Structure d'acier					
Position transversale : Général					
Élément : Poutre transversale					
Localisation : U5					
Cote CEC		Cote CEM (%)			
4		A	B	C	D
		96	1	2	1
Remarque / Observation Pertes de matériaux moyennes à très importantes. Déformation par corrosion. Élément renforcé. Aucune activité requise.					
Numéro d'activité:				Numéro de photo: <b>JC_6_161031_EM_9109</b>	
Numéro de recommandation:					







Axe: <b>Jacques-Cartier</b>		Section : <b>Section 6</b>		Structure : <b>Pont Jacques-Cartier</b>	
<b>Identification</b>					
Position longitudinale : Travée 21-22					
Groupe : Structure d'acier					
Position transversale : Général					
Élément : Poutre transversale					
Localisation : U6					
Cote CEC		Cote CEM (%)			
4		A	B	C	D
		96	1	2	1
<b>Remarque / Observation</b>					
Pertes de matériaux moyennes à très importantes. Déformation par corrosion. Élément renforcé. Aucune activité requise.					
Numéro d'activité:				Numéro de photo: <b>JC_6_161031_MB_1315</b>	
Numéro de recommandation:					
<b>Identification</b>					
Position longitudinale : Travée 21-22					
Groupe : Structure d'acier					
Position transversale : Général					
Élément : Poutre transversale					
Localisation : U6					
Cote CEC		Cote CEM (%)			
4		A	B	C	D
		96	1	2	1
<b>Remarque / Observation</b>					
Pertes de matériaux moyennes à très importantes. Déformation par corrosion. Élément renforcé. Aucune activité requise.					
Numéro d'activité:				Numéro de photo: <b>JC_6_161031_MB_1317</b>	
Numéro de recommandation:					





Axe: <b>Jacques-Cartier</b>		Section : <b>Section 6</b>		Structure : <b>Pont Jacques-Cartier</b>	
<b>Identification</b>					
Position longitudinale : Travée 21-22					
Groupe : Structure d'acier					
Position transversale : Général					
Élément : Poutre transversale					
Localisation : U7					
Cote CEC		Cote CEM (%)			
4		A	B	C	D
		96	1	2	1
<b>Remarque / Observation</b> Pertes de matériaux moyennes à très importantes. Déformation par corrosion. Élément renforcé. Aucune activité requise.					
Numéro d'activité:				Numéro de photo: <b>JC_6_161031_EM_9139</b>	
Numéro de recommandation:					
<b>Identification</b>					
Position longitudinale : Travée 21-22					
Groupe : Structure d'acier					
Position transversale : Général					
Élément : Poutre transversale					
Localisation : U7					
Cote CEC		Cote CEM (%)			
4		A	B	C	D
		96	1	2	1
<b>Remarque / Observation</b> Pertes de matériaux moyennes à très importantes. Déformation par corrosion. Élément renforcé. Aucune activité requise.					
Numéro d'activité:				Numéro de photo: <b>JC_6_161031_EM_9151</b>	
Numéro de recommandation:					





<b>Axe:</b>	<b>Jacques-Cartier</b>	<b>Section :</b>	<b>Section 6</b>	<b>Structure :</b>	<b>Pont Jacques-Cartier</b>
<b>Identification</b>					
<b>Position longitudinale :</b>					
Travée 21-22					
<b>Groupe :</b>					
Structure d'acier					
<b>Position transversale :</b>					
Général					
<b>Élément :</b>					
Poutre transversale					
<b>Localisation :</b>					
U8					
<b>Cote CEC</b>		<b>Cote CEM (%)</b>			
4		A	B	C	D
		96	1	2	1
<b>Remarque / Observation</b>					
Pertes de matériaux moyennes à très importantes. Déformation par corrosion. Élément renforcé. Aucune activité requise.					
<b>Numéro d'activité:</b>					
<b>Numéro de recommandation:</b>					
<b>Identification</b>					
<b>Position longitudinale :</b>					
Travée 21-22					
<b>Groupe :</b>					
Structure d'acier					
<b>Position transversale :</b>					
Général					
<b>Élément :</b>					
Poutre transversale					
<b>Localisation :</b>					
U8					
<b>Cote CEC</b>		<b>Cote CEM (%)</b>			
4		A	B	C	D
		96	1	2	1
<b>Remarque / Observation</b>					
Pertes de matériaux moyennes à très importantes. Déformation par corrosion. Élément renforcé. Aucune activité requise.					
<b>Numéro d'activité:</b>					
<b>Numéro de recommandation:</b>					





Axe: <b>Jacques-Cartier</b>		Section : <b>Section 6</b>		Structure : <b>Pont Jacques-Cartier</b>	
<b>Identification</b>					
Position longitudinale : Travée 21-22					
Groupe : Structure d'acier					
Position transversale : Général					
Élément : Poutre transversale					
Localisation : U9					
Cote CEC		Cote CEM (%)			
4		A	B	C	D
		96	2	1	1
Remarque / Observation Pertes de matériaux moyennes à très importantes. Déformation par corrosion. Élément renforcé. Aucune activité requise.					
Numéro d'activité:				Numéro de photo: <b>JC_6_161101_EM_9158</b>	
Numéro de recommandation:					
<b>Identification</b>					
Position longitudinale : Travée 21-22					
Groupe : Structure d'acier					
Position transversale : Général					
Élément : Poutre transversale					
Localisation : U9					
Cote CEC		Cote CEM (%)			
4		A	B	C	D
		96	2	1	1
Remarque / Observation Pertes de matériaux moyennes à très importantes. Déformation par corrosion. Élément renforcé. Aucune activité requise.					
Numéro d'activité:				Numéro de photo: <b>JC_6_161101_EM_9169</b>	
Numéro de recommandation:					





Axe: <b>Jacques-Cartier</b>		Section : <b>Section 6</b>		Structure : <b>Pont Jacques-Cartier</b>	
<b>Identification</b>					
Position longitudinale : Travée 21-22					
Groupe : Structure d'acier					
Position transversale : Général					
Élément : Poutre transversale					
Localisation : U10					
Cote CEC		Cote CEM (%)			
4		A	B	C	D
		83	6	5	6
Remarque / Observation Pertes de matériaux moyennes à très importantes. Déformation par corrosion. Élément renforcé. Aucune activité requise.					
Numéro d'activité:				Numéro de photo: <b>JC_6_161101_MB_1355</b>	
Numéro de recommandation:					
<b>Identification</b>					
Position longitudinale : Travée 21-22					
Groupe : Structure d'acier					
Position transversale : Général					
Élément : Poutre transversale					
Localisation : U10					
Cote CEC		Cote CEM (%)			
4		A	B	C	D
		83	6	5	6
Remarque / Observation Pertes de matériaux moyennes à très importantes. Déformation par corrosion. Élément renforcé. Aucune activité requise.					
Numéro d'activité:				Numéro de photo: <b>JC_6_161101_MB_1336</b>	
Numéro de recommandation:					





Axe: <b>Jacques-Cartier</b>		Section: <b>Section 6</b>		Structure: <b>Pont Jacques-Cartier</b>	
<b>Identification</b>					
Position longitudinale : Travée 21-22					
Groupe : Structure d'acier					
Position transversale : Général					
Élément : Poutre transversale					
Localisation : U10					
Cote CEC		Cote CEM (%)			
4		A	B	C	D
		83	6	5	6
<b>Remarque / Observation</b>					
Pertes de matériaux moyennes à très importantes. Déformation par corrosion. Élément renforcé. Aucune activité requise.					
Numéro d'activité:				Numéro de photo: <b>JC_6_161031_MB_1327</b>	
Numéro de recommandation:					
<b>Identification</b>					
Position longitudinale : Travée 21-22					
Groupe : Structure d'acier					
Position transversale : Général					
Élément : Poutre transversale					
Localisation : U10					
Cote CEC		Cote CEM (%)			
4		A	B	C	D
		83	6	5	6
<b>Remarque / Observation</b>					
Pertes de matériaux moyennes à très importantes. Déformation par corrosion. Élément renforcé. Aucune activité requise.					
Numéro d'activité:				Numéro de photo: <b>JC_6_161101_MB_1334</b>	
Numéro de recommandation:					





Axe: <b>Jacques-Cartier</b>		Section : <b>Section 6</b>		Structure : <b>Pont Jacques-Cartier</b>	
<b>Identification</b>					
Position longitudinale :					
Travée 21-22					
Groupe :					
Structure d'acier					
Position transversale :					
Général					
Élément :					
Poutre transversale					
Localisation :					
U10					
Cote CEC		Cote CEM (%)			
4		A	B	C	D
		83	6	5	6
Remarque / Observation					
Pertes de matériaux moyennes à très importantes. Déformation par corrosion. Élément renforcé. Aucune activité requise.					
Numéro d'activité:				Numéro de photo: <b>JC_6_161101_MB_1335</b>	
Numéro de recommandation:					
<b>Identification</b>					
Position longitudinale :					
Travée 21-22					
Groupe :					
Structure d'acier					
Position transversale :					
Général					
Élément :					
Poutre de levage					
Localisation :					
LO					
Cote CEC		Cote CEM (%)			
4		A	B	C	D
		97	1	1	1
Remarque / Observation					
Pertes de matériaux moyennes à très importantes. Élément renforcé. Aucune activité requise.					
Numéro d'activité:				Numéro de photo: <b>JC_6_161014_MB_0685</b>	
Numéro de recommandation:					





Axe: <b>Jacques-Cartier</b>		Section : <b>Section 6</b>		Structure : <b>Pont Jacques-Cartier</b>	
<b>Identification</b>					
Position longitudinale : Travée 21-22					
Groupe : Structure d'acier					
Position transversale : Général					
Élément : Élément de contreventement transversal inférieur					
Localisation : L2					
Cote CEC		Cote CEM (%)			
3		A	B	C	D
		66	9	10	15
Remarque / Observation Pertes de matériaux moyennes à très importantes. Réduction de la capacité d'environ 25%.					
Numéro de photo:				JC_6_161014_MB_0722	
Numéro d'activité:		3221			
Numéro de recommandation:		10001			
<b>Identification</b>					
Position longitudinale : Travée 21-22					
Groupe : Structure d'acier					
Position transversale : Général					
Élément : Élément de contreventement transversal inférieur					
Localisation : L2					
Cote CEC		Cote CEM (%)			
3		A	B	C	D
		66	9	10	15
Remarque / Observation Pertes de matériaux moyennes à très importantes. Réduction de la capacité d'environ 25%.					
Numéro de photo:				JC_6_161014_MB_0719	
Numéro d'activité:		3221			
Numéro de recommandation:		10001			







Axe: <b>Jacques-Cartier</b>		Section : <b>Section 6</b>		Structure : <b>Pont Jacques-Cartier</b>	
<b>Identification</b>					
Position longitudinale : Travée 21-22					
Groupe : Structure d'acier					
Position transversale : Général					
Élément : Élément de contreventement transversal inférieur					
Localisation : L2					
Cote CEC		Cote CEM (%)			
3		A	B	C	D
		66	9	10	15
Remarque / Observation Pertes de matériaux moyennes à très importantes. Réduction de la capacité d'environ 25%.					
Numéro d'activité:				3221	
Numéro de recommandation:				10001	
<b>Identification</b>					
Position longitudinale : Travée 21-22					
Groupe : Structure d'acier					
Position transversale : Général					
Élément : Élément de contreventement transversal inférieur					
Localisation : L4					
Cote CEC		Cote CEM (%)			
3		A	B	C	D
		70	10	10	10
Remarque / Observation Pertes de matériaux moyennes à très importantes. Réduction de la capacité d'environ 15%.					
Numéro d'activité:				3221	
Numéro de recommandation:				10001	





Axe: <b>Jacques-Cartier</b>		Section : <b>Section 6</b>		Structure : <b>Pont Jacques-Cartier</b>	
<b>Identification</b>					
Position longitudinale : Travée 21-22					
Groupe : Structure d'acier					
Position transversale : Général					
Élément : Élément de contreventement transversal inférieur					
Localisation : L4					
Cote CEC		Cote CEM (%)			
3		A	B	C	D
		70	10	10	10
Remarque / Observation Pertes de matériaux moyennes à très importantes. Réduction de la capacité d'environ 15%.					
Numéro d'activité:				3221	
Numéro de recommandation:				10001	
<b>Identification</b>					
Position longitudinale : Travée 21-22					
Groupe : Structure d'acier					
Position transversale : Général					
Élément : Élément de contreventement transversal inférieur					
Localisation : L4					
Cote CEC		Cote CEM (%)			
3		A	B	C	D
		70	10	10	10
Remarque / Observation Pertes de matériaux moyennes à très importantes. Réduction de la capacité d'environ 15%.					
Numéro d'activité:				3221	
Numéro de recommandation:				10001	





Axe: <b>Jacques-Cartier</b>		Section: <b>Section 6</b>		Structure: <b>Pont Jacques-Cartier</b>	
<b>Identification</b>					
Position longitudinale : Travée 21-22					
Groupe : Structure d'acier					
Position transversale : Général					
Élément : Élément de contreventement transversal inférieur					
Localisation : L6					
Cote CEC		Cote CEM (%)			
2		A	B	C	D
		55	5	15	25
Remarque / Observation Pertes de matériaux moyennes à très importantes. Perforation ø15 mm. Réduction de la capacité d'environ 40%.					
Numéro d'activité: 3221				Numéro de photo: <b>JC_6_161017_MB_0816</b>	
Numéro de recommandation: 10001					
<b>Identification</b>					
Position longitudinale : Travée 21-22					
Groupe : Structure d'acier					
Position transversale : Général					
Élément : Élément de contreventement transversal inférieur					
Localisation : L6					
Cote CEC		Cote CEM (%)			
2		A	B	C	D
		55	5	15	25
Remarque / Observation Pertes de matériaux moyennes à très importantes. Perforation ø15 mm. Réduction de la capacité d'environ 40%.					
Numéro d'activité: 3221				Numéro de photo: <b>JC_6_161017_MB_0814</b>	
Numéro de recommandation: 10001					





Axe: <b>Jacques-Cartier</b>		Section : <b>Section 6</b>		Structure : <b>Pont Jacques-Cartier</b>	
<b>Identification</b>					
Position longitudinale : Travée 21-22					
Groupe : Structure d'acier					
Position transversale : Général					
Élément : Élément de contreventement transversal inférieur					
Localisation : L8					
Cote CEC		Cote CEM (%)			
2		A	B	C	D
		55	5	20	20
Remarque / Observation Pertes de matériaux moyennes à très importantes. Réduction de la capacité d'environ 45%.					
Numéro d'activité:				3221	
Numéro de recommandation:				10001	
<b>Identification</b>					
Position longitudinale : Travée 21-22					
Groupe : Structure d'acier					
Position transversale : Général					
Élément : Élément de contreventement transversal inférieur					
Localisation : L8					
Cote CEC		Cote CEM (%)			
2		A	B	C	D
		55	5	20	20
Remarque / Observation Pertes de matériaux moyennes à très importantes. Réduction de la capacité d'environ 45%.					
Numéro d'activité:				3221	
Numéro de recommandation:				10001	





Axe: <b>Jacques-Cartier</b>		Section : <b>Section 6</b>		Structure : <b>Pont Jacques-Cartier</b>	
<b>Identification</b>					
Position longitudinale : Travée 21-22					
Groupe : Structure d'acier					
Position transversale : Général					
Élément : Poutre de levage					
Localisation : L10					
Cote CEC		Cote CEM (%)			
3		A	B	C	D
		46	50	2	2
Remarque / Observation Pertes de matériaux moyennes à très importantes. Perforation 70 x 70 mm. Déformation par corrosion. Réduction de la capacité d'environ 15%.					
Numéro d'activité:				3221	
Numéro de recommandation:				10001	
<b>Identification</b>					
Position longitudinale : Travée 21-22					
Groupe : Structure d'acier					
Position transversale : Général					
Élément : Poutre de levage					
Localisation : L10					
Cote CEC		Cote CEM (%)			
3		A	B	C	D
		46	50	2	2
Remarque / Observation Pertes de matériaux moyennes à très importantes. Perforation 70 x 70 mm. Déformation par corrosion. Réduction de la capacité d'environ 15%.					
Numéro d'activité:				3221	
Numéro de recommandation:				10001	



Numéro de photo: **JC\_6\_161014\_EM\_1091**



Numéro de photo: **JC\_6\_161014\_EM\_1089**



Axe: <b>Jacques-Cartier</b>		Section : <b>Section 6</b>		Structure : <b>Pont Jacques-Cartier</b>	
<b>Identification</b>					
Position longitudinale : Travée 21-22					
Groupe : Dispositif de retenue					
Position transversale : --					
Élément : Garde-corps					
Localisation : Amont					
Cote CEC		Cote CEM (%)			
2		A	B	C	D
		98	2	0	0
<b>Remarque / Observation</b>					
Corr. moy. des lisses inf. Dist. de rive insuf. entre PL ass. de lisse inf. et boulons. Ancrages trop court par rapport aux écrous. Modif. au chal. des PL d'ass. des lisses inf. Défauts aff. le niveau de prot. offert de façon imp.					
Numéro d'activité:				3071, 1051, 9000	
Numéro de recommandation:				16017, 10029, 10162	
<b>Identification</b>					
Position longitudinale : Travée 21-22					
Groupe : Dispositif de retenue					
Position transversale : --					
Élément : Garde-corps					
Localisation : Aval					
Cote CEC		Cote CEM (%)			
3		A	B	C	D
		97	2	0	1
<b>Remarque / Observation</b>					
Corr. moy. et très imp. jusqu'à perfo. d'une lisse inf. Dist. de rive insuf. entre des PL d'ass. de la lisse inf. et les boulons. Modif. au chal. des PL d'ass. de lisse inf.					
Numéro d'activité:				3071, 1051, 9000	
Numéro de recommandation:				16017, 10029, 10162	





Axe: <b>Jacques-Cartier</b>		Section : <b>Section 6</b>		Structure : <b>Pont Jacques-Cartier</b>	
<b>Identification</b>					
Position longitudinale : Travée 21-22					
Groupe : Protection contre la corrosion					
Position transversale : Ferme amont					
Élément : Corde inférieure					
Localisation : L0-L2					
Cote CEC		Cote CEM (%)			
3		A	B	C	D
		82	6	6	6
Remarque / Observation Défauts de revêtement moyens à très importants.					
Numéro d'activité:				3065	
Numéro de recommandation:				10186	
<b>Identification</b>					
Position longitudinale : Travée 21-22					
Groupe : Protection contre la corrosion					
Position transversale : Ferme amont					
Élément : Corde inférieure					
Localisation : L4-L6					
Cote CEC		Cote CEM (%)			
3		A	B	C	D
		85	5	5	5
Remarque / Observation Défauts de revêtement moyens à très importants.					
Numéro d'activité:				3065	
Numéro de recommandation:				10186	





Axe: <b>Jacques-Cartier</b>		Section : <b>Section 6</b>		Structure : <b>Pont Jacques-Cartier</b>	
<b>Identification</b>					
Position longitudinale : Travée 21-22					
Groupe : Protection contre la corrosion					
Position transversale : Ferme amont					
Élément : Corde inférieure					
Localisation : L6-L8					
Cote CEC		Cote CEM (%)			
3		A	B	C	D
		86	8	3	3
Remarque / Observation Défauts de revêtement moyens à très importants.					
Numéro d'activité:				3065	
Numéro de recommandation:				10186	
<b>Identification</b>					
Position longitudinale : Travée 21-22					
Groupe : Protection contre la corrosion					
Position transversale : Ferme amont					
Élément : Corde inférieure					
Localisation : L8-L10					
Cote CEC		Cote CEM (%)			
4		A	B	C	D
		92	1	1	6
Remarque / Observation Défauts de revêtement moyens à très importants.					
Numéro d'activité:				3065	
Numéro de recommandation:				10186	



Numéro de photo: **JC\_6\_161012\_MB\_0661**



Numéro de photo: **JC\_6\_161014\_JM\_1923**





Axe: <b>Jacques-Cartier</b>		Section : <b>Section 6</b>		Structure : <b>Pont Jacques-Cartier</b>	
<b>Identification</b>					
Position longitudinale : Travée 21-22					
Groupe : Protection contre la corrosion					
Position transversale : Ferme amont					
Élément : Montant					
Localisation : L10-U10					
Cote CEC		Cote CEM (%)			
4		A	B	C	D
		98	0	0	2
Remarque / Observation Défauts de revêtement très importants.					
Numéro d'activité:				3065	
Numéro de recommandation:				10186	
<b>Identification</b>					
Position longitudinale : Travée 21-22					
Groupe : Protection contre la corrosion					
Position transversale : Ferme amont					
Élément : Montant					
Localisation : L10-U10					
Cote CEC		Cote CEM (%)			
4		A	B	C	D
		98	0	0	2
Remarque / Observation Défauts de revêtement très importants.					
Numéro d'activité:				3065	
Numéro de recommandation:				10186	



Numéro de photo: **JC\_6\_161014\_JM\_1967**





Numéro de photo: **JC\_6\_161014\_JM\_1968**



Axe: <b>Jacques-Cartier</b>		Section : <b>Section 6</b>		Structure : <b>Pont Jacques-Cartier</b>	
<b>Identification</b>					
Position longitudinale : Travée 21-22					
Groupe : Protection contre la corrosion					
Position transversale : Ferme amont					
Élément : Diagonale					
Localisation : U3-L4					
Cote CEC		Cote CEM (%)			
4		A	B	C	D
		95	1	2	2
Remarque / Observation Défauts de revêtement moyens à importants.					
Numéro d'activité:				3065	
Numéro de recommandation:				10186	
<b>Identification</b>					
Position longitudinale : Travée 21-22					
Groupe : Protection contre la corrosion					
Position transversale : Ferme amont					
Élément : Diagonale					
Localisation : L6-U7					
Cote CEC		Cote CEM (%)			
4		A	B	C	D
		97	1	1	1
Remarque / Observation Défauts de revêtement moyens à importants.					
Numéro d'activité:				3065	
Numéro de recommandation:				10186	





Axe: <b>Jacques-Cartier</b>		Section : <b>Section 6</b>		Structure : <b>Pont Jacques-Cartier</b>	
<b>Identification</b>					
Position longitudinale : Travée 21-22					
Groupe : Protection contre la corrosion					
Position transversale : Ferme amont					
Élément : Diagonale					
Localisation : U7-L8					
Cote CEC		Cote CEM (%)			
4		A	B	C	D
		97	1	1	1
					
<b>Remarque / Observation</b> Défauts de revêtement moyens à importants.					
				Numéro de photo: <b>JC_6_161012_MB_0670</b>	
Numéro d'activité:		3065			
Numéro de recommandation:		10186			
<b>Identification</b>					
Position longitudinale : Travée 21-22					
Groupe : Protection contre la corrosion					
Position transversale : Ferme amont					
Élément : Assemblage inférieur					
Localisation : L4					
Cote CEC		Cote CEM (%)			
4		A	B	C	D
		97	1	1	1
					
<b>Remarque / Observation</b> Défauts de revêtement moyens à importants.					
				Numéro de photo: <b>JC_6_161011_MB_0581</b>	
Numéro d'activité:		3065			
Numéro de recommandation:		10186			



Axe: <b>Jacques-Cartier</b>		Section : <b>Section 6</b>		Structure : <b>Pont Jacques-Cartier</b>	
<b>Identification</b>					
Position longitudinale : Travée 21-22					
Groupe : Protection contre la corrosion					
Position transversale : Ferme aval					
Élément : Corde supérieure					
Localisation : U0-U2					
Cote CEC		Cote CEM (%)			
4		A	B	C	D
		97	1	1	1
Remarque / Observation Défauts de revêtement moyens à très importants.					
Numéro d'activité:				3065	
Numéro de recommandation:				10186	
<b>Identification</b>					
Position longitudinale : Travée 21-22					
Groupe : Protection contre la corrosion					
Position transversale : Ferme aval					
Élément : Corde supérieure					
Localisation : U2-U4					
Cote CEC		Cote CEM (%)			
4		A	B	C	D
		97	1	1	1
Remarque / Observation Défauts de revêtement moyens à très importants.					
Numéro d'activité:				3065	
Numéro de recommandation:				10186	

Numéro de photo: **JC\_6\_161012\_EM\_0875**

Numéro de photo: **JC\_6\_161012\_EM\_0891**



Axe: <b>Jacques-Cartier</b>		Section : <b>Section 6</b>		Structure : <b>Pont Jacques-Cartier</b>	
<b>Identification</b>					
Position longitudinale : Travée 21-22					
Groupe : Protection contre la corrosion					
Position transversale : Ferme aval					
Élément : Corde inférieure					
Localisation : L0-L2					
Cote CEC		Cote CEM (%)			
3		A	B	C	
		80	10	5	5
Remarque / Observation Défauts de revêtement moyens à très importants.					
Numéro d'activité:				3065	
Numéro de recommandation:				10186	
<b>Identification</b>					
Position longitudinale : Travée 21-22					
Groupe : Protection contre la corrosion					
Position transversale : Ferme aval					
Élément : Corde inférieure					
Localisation : L2-L4					
Cote CEC		Cote CEM (%)			
3		A	B	C	D
		77	13	5	5
Remarque / Observation Défauts de revêtement moyens à très importants.					
Numéro d'activité:				3065	
Numéro de recommandation:				10186	



Numéro de photo: **JC\_6\_161012\_EM\_0855**



Numéro de photo: **JC\_6\_161012\_EM\_0897**



Axe: <b>Jacques-Cartier</b>		Section : <b>Section 6</b>		Structure : <b>Pont Jacques-Cartier</b>	
<b>Identification</b>					
Position longitudinale : Travée 21-22					
Groupe : Protection contre la corrosion					
Position transversale : Ferme aval					
Élément : Corde inférieure					
Localisation : L4-L6					
Cote CEC		Cote CEM (%)			
3		A	B	C	D
		80	10	5	5
Remarque / Observation Défauts de revêtement moyens à très importants.					
Numéro d'activité:				3065	
Numéro de recommandation:				10186	
<b>Identification</b>					
Position longitudinale : Travée 21-22					
Groupe : Protection contre la corrosion					
Position transversale : Ferme aval					
Élément : Corde inférieure					
Localisation : L6-L8					
Cote CEC		Cote CEM (%)			
3		A	B	C	D
		88	5	4	3
Remarque / Observation Défauts de revêtement moyens à très importants.					
Numéro d'activité:				3065	
Numéro de recommandation:				10186	





Axe: <b>Jacques-Cartier</b>		Section : <b>Section 6</b>		Structure : <b>Pont Jacques-Cartier</b>	
<b>Identification</b>					
Position longitudinale : Travée 21-22					
Groupe : Protection contre la corrosion					
Position transversale : Ferme aval					
Élément : Corde inférieure					
Localisation : L8-L10					
Cote CEC		Cote CEM (%)			
3		A	B	C	D
		77	10	8	5
Remarque / Observation Défauts de revêtement moyens à très importants.					
Numéro d'activité:				3065	
Numéro de recommandation:				10186	
<b>Identification</b>					
Position longitudinale : Travée 21-22					
Groupe : Protection contre la corrosion					
Position transversale : Ferme aval					
Élément : Montant					
Localisation : L3-U3					
Cote CEC		Cote CEM (%)			
4		A	B	C	D
		95	3	1	1
Remarque / Observation Défauts de revêtement moyens à très importants.					
Numéro d'activité:				3065	
Numéro de recommandation:				10186	





Axe: <b>Jacques-Cartier</b>		Section : <b>Section 6</b>		Structure : <b>Pont Jacques-Cartier</b>	
<b>Identification</b>					
Position longitudinale :					
Travée 21-22					
Groupe :					
Protection contre la corrosion					
Position transversale :					
Ferme aval					
Élément :					
Montant					
Localisation :					
L5-U5					
Cote CEC		Cote CEM (%)			
4		A	B	C	D
		97	1	1	1
<b>Remarque / Observation</b>					
Défauts de revêtement moyens à très importants.					
Numéro d'activité:				3065	
Numéro de recommandation:				10186	
<b>Identification</b>					
Position longitudinale :					
Travée 21-22					
Groupe :					
Protection contre la corrosion					
Position transversale :					
Ferme aval					
Élément :					
Diagonale					
Localisation :					
U1-L2					
Cote CEC		Cote CEM (%)			
4		A	B	C	D
		95	2	2	1
<b>Remarque / Observation</b>					
Défauts de revêtement moyens à très importants.					
Numéro d'activité:				3065	
Numéro de recommandation:				10186	
Numéro de photo:				JC_6_161012_EM_0951	
<b>Identification</b>					
Position longitudinale :					
Travée 21-22					
Groupe :					
Protection contre la corrosion					
Position transversale :					
Ferme aval					
Élément :					
Diagonale					
Localisation :					
U1-L2					
Cote CEC		Cote CEM (%)			
4		A	B	C	D
		95	2	2	1
<b>Remarque / Observation</b>					
Défauts de revêtement moyens à très importants.					
Numéro d'activité:				3065	
Numéro de recommandation:				10186	
Numéro de photo:				JC_6_161012_EM_0873	





Axe: <b>Jacques-Cartier</b>		Section : <b>Section 6</b>		Structure : <b>Pont Jacques-Cartier</b>	
<b>Identification</b>					
Position longitudinale : Travée 21-22					
Groupe : Protection contre la corrosion					
Position transversale : Ferme aval					
Élément : Diagonale					
Localisation : L4-U5					
Cote CEC		Cote CEM (%)			
4		A	B	C	D
		95	3	1	1
Remarque / Observation Défauts de revêtement moyens à très importants.					
Numéro d'activité:				3065	
Numéro de recommandation:				10186	
<b>Identification</b>					
Position longitudinale : Travée 21-22					
Groupe : Protection contre la corrosion					
Position transversale : Ferme aval					
Élément : Diagonale					
Localisation : U7-L8					
Cote CEC		Cote CEM (%)			
4		A	B	C	D
		90	5	3	2
Remarque / Observation Défauts de revêtement moyens à très importants.					
Numéro d'activité:				3065	
Numéro de recommandation:				10186	





Axe: <b>Jacques-Cartier</b>		Section : <b>Section 6</b>		Structure : <b>Pont Jacques-Cartier</b>	
<b>Identification</b>					
Position longitudinale : Travée 21-22					
Groupe : Protection contre la corrosion					
Position transversale : Ferme aval					
Élément : Diagonale					
Localisation : U7-L8					
Cote CEC		Cote CEM (%)			
4		A	B	C	D
		90	5	3	2
Remarque / Observation Défauts de revêtement moyens à très importants.					
Numéro d'activité:				3065	
Numéro de recommandation:				10186	
<b>Identification</b>					
Position longitudinale : Travée 21-22					
Groupe : Protection contre la corrosion					
Position transversale : Ferme aval					
Élément : Diagonale					
Localisation : U9-L10					
Cote CEC		Cote CEM (%)			
4		A	B	C	D
		93	3	2	2
Remarque / Observation Défauts de revêtement moyens à très importants.					
Numéro d'activité:				3065	
Numéro de recommandation:				10186	



Numéro de photo: **JC\_6\_161014\_EM\_1015**



Numéro de photo: **JC\_6\_161014\_JM\_1980**



Axe: <b>Jacques-Cartier</b>		Section : <b>Section 6</b>		Structure : <b>Pont Jacques-Cartier</b>	
<b>Identification</b>					
Position longitudinale : Travée 21-22					
Groupe : Protection contre la corrosion					
Position transversale : Ferme aval					
Élément : Assemblage supérieur					
Localisation : U9					
Cote CEC		Cote CEM (%)			
4		A	B	C	D
		98	2	0	0
Remarque / Observation					
Numéro de photo: <b>JC_6_161014_JM_1979</b>					
Numéro d'activité:					
Numéro de recommandation:					
<b>Identification</b>					
Position longitudinale : Travée 21-22					
Groupe : Protection contre la corrosion					
Position transversale : Ferme aval					
Élément : Assemblage inférieur					
Localisation : L2					
Cote CEC		Cote CEM (%)			
4		A	B	C	D
		95	3	1	1
Remarque / Observation					
Défauts de revêtement moyens à très importants.					
Numéro de photo: <b>JC_6_161012_EM_0882</b>					
Numéro d'activité: 3065					
Numéro de recommandation: 10186					





Axe: <b>Jacques-Cartier</b>		Section : <b>Section 6</b>		Structure : <b>Pont Jacques-Cartier</b>	
<b>Identification</b>					
Position longitudinale : Travée 21-22					
Groupe : Protection contre la corrosion					
Position transversale : Ferme aval					
Élément : Assemblage inférieur					
Localisation : L2					
Cote CEC		Cote CEM (%)			
4		A	B	C	D
		95	3	1	1
Remarque / Observation Défauts de revêtement moyens à très importants.					
Numéro d'activité:				3065	
Numéro de recommandation:				10186	
<b>Identification</b>					
Position longitudinale : Travée 21-22					
Groupe : Protection contre la corrosion					
Position transversale : Général					
Élément : Contreventement horizontal inférieur					
Localisation : L0-L2					
Cote CEC		Cote CEM (%)			
4		A	B	C	D
		97	1	1	1
Remarque / Observation Défauts de revêtement moyens à très importants.					
Numéro d'activité:				3065	
Numéro de recommandation:				10186	





Axe: <b>Jacques-Cartier</b>		Section : <b>Section 6</b>		Structure : <b>Pont Jacques-Cartier</b>	
<b>Identification</b>					
Position longitudinale : Travée 21-22					
Groupe : Protection contre la corrosion					
Position transversale : Général					
Élément : Contreventement horizontal inférieur					
Localisation : L2-L4					
Cote CEC		Cote CEM (%)			
4		A	B	C	D
		97	1	1	1
Remarque / Observation Défauts de revêtement moyens à très importants.					
Numéro d'activité:				3065	
Numéro de recommandation:				10186	
<b>Identification</b>					
Position longitudinale : Travée 21-22					
Groupe : Protection contre la corrosion					
Position transversale : Général					
Élément : Contreventement horizontal inférieur					
Localisation : L4-L6					
Cote CEC		Cote CEM (%)			
4		A	B	C	D
		95	1	2	2
Remarque / Observation Défauts de revêtement moyens à très importants.					
Numéro d'activité:				3065	
Numéro de recommandation:				10186	





Axe: <b>Jacques-Cartier</b>		Section : <b>Section 6</b>		Structure : <b>Pont Jacques-Cartier</b>	
<b>Identification</b>					
Position longitudinale : Travée 21-22					
Groupe : Protection contre la corrosion					
Position transversale : Général					
Élément : Contreventement horizontal inférieur					
Localisation : L6-L8					
Cote CEC		Cote CEM (%)			
4		A	B	C	D
		95	1	2	2
Remarque / Observation Défauts de revêtement moyens à très importants.					
Numéro d'activité:				3065	
Numéro de recommandation:				10186	
<b>Identification</b>					
Position longitudinale : Travée 21-22					
Groupe : Protection contre la corrosion					
Position transversale : Général					
Élément : Contreventement vertical					
Localisation : L10-U10					
Cote CEC		Cote CEM (%)			
4		A	B	C	D
		97	1	0	2
Remarque / Observation Défauts de revêtement moyens et très importants.					
Numéro d'activité:				3065	
Numéro de recommandation:				10186	





Axe: <b>Jacques-Cartier</b>		Section : <b>Section 6</b>		Structure : <b>Pont Jacques-Cartier</b>	
<b>Identification</b>					
Position longitudinale : Travée 21-22					
Groupe : Protection contre la corrosion					
Position transversale : Général					
Élément : Poutre transversale					
Localisation : U1					
Cote CEC		Cote CEM (%)			
4		A	B	C	D
		95	3	1	1
Remarque / Observation Défauts de revêtement moyens à importants.					
Numéro d'activité:				3065	
Numéro de recommandation:				10186	
<b>Identification</b>					
Position longitudinale : Travée 21-22					
Groupe : Protection contre la corrosion					
Position transversale : Général					
Élément : Poutre transversale					
Localisation : U2					
Cote CEC		Cote CEM (%)			
4		A	B	C	D
		95	3	1	1
Remarque / Observation Défauts de revêtement moyens à importants.					
Numéro d'activité:				3065	
Numéro de recommandation:				10186	





Axe: <b>Jacques-Cartier</b>		Section : <b>Section 6</b>		Structure : <b>Pont Jacques-Cartier</b>	
<b>Identification</b>					
Position longitudinale : Travée 21-22					
Groupe : Protection contre la corrosion					
Position transversale : Général					
Élément : Poutre transversale					
Localisation : U3					
Cote CEC		Cote CEM (%)			
4		A	B	C	D
		95	3	1	1
Remarque / Observation Défauts de revêtement moyens à importants.					
Numéro d'activité:				3065	
Numéro de recommandation:				10186	
<b>Identification</b>					
Position longitudinale : Travée 21-22					
Groupe : Protection contre la corrosion					
Position transversale : Général					
Élément : Poutre transversale					
Localisation : U4					
Cote CEC		Cote CEM (%)			
4		A	B	C	D
		95	3	1	1
Remarque / Observation Défauts de revêtement moyens à importants.					
Numéro d'activité:				3065	
Numéro de recommandation:				10186	








Axe: <b>Jacques-Cartier</b>		Section : <b>Section 6</b>		Structure : <b>Pont Jacques-Cartier</b>	
<b>Identification</b>					
Position longitudinale : Travée 21-22					
Groupe : Protection contre la corrosion					
Position transversale : Général					
Élément : Poutre transversale					
Localisation : U7					
Cote CEC		Cote CEM (%)			
4		A	B	C	D
		96	2	1	1
Remarque / Observation Défauts de revêtement moyens à importants.					
Numéro d'activité:				3065	
Numéro de recommandation:				10186	
<b>Identification</b>					
Position longitudinale : Travée 21-22					
Groupe : Protection contre la corrosion					
Position transversale : Général					
Élément : Poutre transversale					
Localisation : U8					
Cote CEC		Cote CEM (%)			
4		A	B	C	D
		95	3	1	1
Remarque / Observation Défauts de revêtement moyens à importants.					
Numéro d'activité:				3065	
Numéro de recommandation:				10186	

<b>Identification</b>					
Position longitudinale : Travée 21-22					
Groupe : Protection contre la corrosion					
Position transversale : Général					
Élément : Poutre transversale					
Localisation : U8					
Cote CEC		Cote CEM (%)			
4		A	B	C	D
		95	3	1	1
Remarque / Observation Défauts de revêtement moyens à importants.					
Numéro d'activité:				3065	
Numéro de recommandation:				10186	

					
Numéro de photo:				JC_6_161031_MB_1323	



Axe: <b>Jacques-Cartier</b>		Section: <b>Section 6</b>		Structure: <b>Pont Jacques-Cartier</b>	
<b>Identification</b>					
Position longitudinale : Travée 21-22					
Groupe : Protection contre la corrosion					
Position transversale : Général					
Élément : Poutre transversale					
Localisation : U9					
Cote CEC		Cote CEM (%)			
3		A	B	C	D
		85	10	3	2
Remarque / Observation Défauts de revêtement moyens à importants.					
Numéro d'activité:				3065	
Numéro de recommandation:				10186	
<b>Identification</b>					
Position longitudinale : Travée 21-22					
Groupe : Protection contre la corrosion					
Position transversale : Général					
Élément : Poutre transversale					
Localisation : U9					
Cote CEC		Cote CEM (%)			
3		A	B	C	D
		85	10	3	2
Remarque / Observation Défauts de revêtement moyens à importants.					
Numéro d'activité:				3065	
Numéro de recommandation:				10186	





Axe: <b>Jacques-Cartier</b>		Section : <b>Section 6</b>		Structure : <b>Pont Jacques-Cartier</b>	
<b>Identification</b>					
Position longitudinale :					
Axe 22					
Groupe :					
Unités de fondation					
Position transversale :					
--					
Élément :					
Fût					
Localisation :					
--					
Cote CEC		Cote CEM (%)			
4		A	B	C	D
		55	40	2	3
Remarque / Observation					
Désagrégation de 50 à 150 mm sur les pierres. Élément réparé.					
Numéro de photo: <b>JC_6_160613_JM_9219</b>					
Numéro d'activité: <b>3411</b>					
Numéro de recommandation: <b>10188</b>					
<b>Identification</b>					
Position longitudinale :					
Axe 22					
Groupe :					
Unités de fondation					
Position transversale :					
--					
Élément :					
Appareil d'appui - Fixe					
Localisation :					
Amont					
Cote CEC		Cote CEM (%)			
3		A	B	C	D
		0	100	0	0
Remarque / Observation					
Corrosion moyenne sur la surface des écrous. Restriction appréciable de la rotation à la partie sphérique.					
Numéro de photo: <b>JC_6_170419_MB_2824</b>					
Numéro d'activité: <b>1051</b>					
Numéro de recommandation: <b>10187</b>					





Axe: <b>Jacques-Cartier</b>		Section : <b>Section 6</b>		Structure : <b>Pont Jacques-Cartier</b>	
<b>Identification</b>					
Position longitudinale : Axe 22					
Groupe : Unités de fondation					
Position transversale : --					
Élément : Appareil d'appui - Fixe					
Localisation : Amont					
Cote CEC		Cote CEM (%)			
3		A	B	C	D
		0	100	0	0
Remarque / Observation Corrosion moyenne sur la surface des écrous. Restriction appréciable de la rotation à la partie sphérique.					
Numéro d'activité:				1051	
Numéro de recommandation:				10187	
<b>Identification</b>					
Position longitudinale : Axe 22					
Groupe : Unités de fondation					
Position transversale : --					
Élément : Appareil d'appui - Mobile					
Localisation : Amont					
Cote CEC		Cote CEM (%)			
2		A	B	C	D
		25	50	25	0
Remarque / Observation Corrosion importante des surfaces inférieures de l'appareil d'appui et des surfaces d'appui sphériques pouvant empêcher le mouvement de façon					
Numéro d'activité:				3044	
Numéro de recommandation:				8530	





Axe: <b>Jacques-Cartier</b>		Section: <b>Section 6</b>		Structure: <b>Pont Jacques-Cartier</b>	
<b>Identification</b>					
Position longitudinale : Axe 22					
Groupe : Unités de fondation					
Position transversale : --					
Élément : Appareil d'appui - Mobile					
Localisation : Amont					
Cote CEC		Cote CEM (%)			
2		A	B	C	D
		25	50	25	0
<b>Remarque / Observation</b> Corrosion importante des surfaces inférieures de l'appareil d'appui et des surfaces d'appui sphériques pouvant empêcher le mouvement de façon importante.					
Numéro d'activité:		3044			
Numéro de recommandation:		8530			
<b>Identification</b>					
Position longitudinale : Axe 22					
Groupe : Unités de fondation					
Position transversale : --					
Élément : Appareil d'appui - Fixe					
Localisation : Aval					
Cote CEC		Cote CEM (%)			
3		A	B	C	D
		0	100	0	0
<b>Remarque / Observation</b> Corrosion moyenne sur la surface des écrous. Restriction appréciable de la rotation à la partie sphérique.					
Numéro d'activité:		1051			
Numéro de recommandation:		10187			



Numéro de photo: **JC\_6\_161014\_EM\_1084**



Numéro de photo: **JC\_6\_170419\_MB\_2813**



Axe: <b>Jacques-Cartier</b>		Section : <b>Section 6</b>		Structure : <b>Pont Jacques-Cartier</b>	
<b>Identification</b>					
Position longitudinale : Axe 22					
Groupe : Unités de fondation					
Position transversale : --					
Élément : Appareil d'appui - Fixe					
Localisation : Aval					
Cote CEC		Cote CEM (%)			
3		A	B	C	D
		0	100	0	0
<b>Remarque / Observation</b>					
Corrosion moyenne sur la surface des écrous. Restriction appréciable de la rotation à la partie sphérique.					
Numéro d'activité:				1051	
Numéro de recommandation:				10187	
<b>Identification</b>					
Position longitudinale : Axe 22					
Groupe : Unités de fondation					
Position transversale : --					
Élément : Appareil d'appui - Mobile					
Localisation : Aval					
Cote CEC		Cote CEM (%)			
2		A	B	C	D
		25	50	25	0
<b>Remarque / Observation</b>					
Corrosion importante des surfaces inférieures de l'appareil d'appui pouvant empêcher le mouvement de façon importante.					
Numéro d'activité:				3044	
Numéro de recommandation:				8530	





Axe: <b>Jacques-Cartier</b>		Section : <b>Section 6</b>		Structure : <b>Pont Jacques-Cartier</b>	
<b>Identification</b>					
Position longitudinale : Axe 22					
Groupe : Unités de fondation					
Position transversale : --					
Élément : Appareil d'appui - Mobile					
Localisation : Aval					
Cote CEC		Cote CEM (%)			
2		A	B	C	D
		25	50	25	0
<b>Remarque / Observation</b> Corrosion importante des surfaces inférieures de l'appareil d'appui pouvant empêcher le mouvement de façon importante.					
Numéro d'activité:		3044			
Numéro de recommandation:		8530			
<b>Identification</b>					
Position longitudinale : Axe 22					
Groupe : Joint de dilatation					
Position transversale : Général					
Élément : Garniture de joint					
Localisation : --					
Cote CEC		Cote CEM (%)			
4		A	B	C	D
		100	0	0	0
<b>Remarque / Observation</b> 2 boulons manquants sur la plaque de recouvrement du trottoir aval. 2 boulons dévissés sur la plaque couvre-joint de la glissière aval.					
Numéro d'activité:		2052			
Numéro de recommandation:		10184			





Axe: <b>Jacques-Cartier</b>		Section : <b>Section 6</b>		Structure : <b>Pont Jacques-Cartier</b>	
<b>Identification</b>					
Position longitudinale :					
Axe 22					
Groupe :					
Joint de dilatation					
Position transversale :					
Général					
Élément :					
Garniture de joint					
Localisation :					
--					
Cote CEC		Cote CEM (%)			
4		A	B	C	D
		100	0	0	0
Remarque / Observation					
2 boulons manquants sur la plaque de recouvrement du trottoir aval. 2 boulons dévissés sur la plaque couvre-joint de la glissière aval.					
Numéro d'activité:				2052	
Numéro de recommandation:				10184	
<b>Identification</b>					
Position longitudinale :					
Travée 22-23					
Groupe :					
--					
Position transversale :					
--					
Élément :					
--					
Localisation :					
--					
Cote CEC		Cote CEM (%)			
-		A	B	C	D
		-	-	-	-
Remarque / Observation					
Vue générale					
Numéro d'activité:					
Numéro de recommandation:					



Numéro de photo: **JC\_6\_161025\_MB\_7044**



Numéro de photo: **JC\_6\_160518\_EM\_6190**





Axe: <b>Jacques-Cartier</b>		Section : <b>Section 6</b>		Structure : <b>Pont Jacques-Cartier</b>	
<b>Identification</b>					
Position longitudinale : Travée 22-23					
Groupe : Structure d'acier					
Position transversale : Ferme amont					
Élément : Corde supérieure					
Localisation : U2-U4					
Cote CEC		Cote CEM (%)			
4		A	B	C	D
		97	2	0	1
<b>Remarque / Observation</b>					
Pertes de matériaux moyennes et très importantes. Déformation par corrosion. Aucune activité requise.					
Numéro d'activité:				Numéro de photo: <b>JC_6_161101_EM_9241</b>	
Numéro de recommandation:					
<b>Identification</b>					
Position longitudinale : Travée 22-23					
Groupe : Structure d'acier					
Position transversale : Ferme amont					
Élément : Corde supérieure					
Localisation : U2-U4					
Cote CEC		Cote CEM (%)			
4		A	B	C	D
		97	2	0	1
<b>Remarque / Observation</b>					
Pertes de matériaux moyennes et très importantes. Déformation par corrosion. Aucune activité requise.					
Numéro d'activité:				Numéro de photo: <b>JC_6_161101_EM_9242</b>	
Numéro de recommandation:					





Axe: <b>Jacques-Cartier</b>		Section : <b>Section 6</b>		Structure : <b>Pont Jacques-Cartier</b>	
<b>Identification</b>					
Position longitudinale : Travée 22-23					
Groupe : Structure d'acier					
Position transversale : Ferme amont					
Élément : Corde inférieure					
Localisation : L0-L2					
Cote CEC		Cote CEM (%)			
4		A	B	C	D
		92	5	2	1
<b>Remarque / Observation</b>					
Pertes de matériaux moyennes à très importantes. Déformation par corrosion. Élément renforcé. Aucune activité requise.					
Numéro d'activité:				Numéro de photo: <b>JC_6_161019_EM_1215</b>	
Numéro de recommandation:					
<b>Identification</b>					
Position longitudinale : Travée 22-23					
Groupe : Structure d'acier					
Position transversale : Ferme amont					
Élément : Corde inférieure					
Localisation : L0-L2					
Cote CEC		Cote CEM (%)			
4		A	B	C	D
		92	5	2	1
<b>Remarque / Observation</b>					
Pertes de matériaux moyennes à très importantes. Déformation par corrosion. Élément renforcé. Aucune activité requise.					
Numéro d'activité:				Numéro de photo: <b>JC_6_161019_EM_1212</b>	
Numéro de recommandation:					





Axe: <b>Jacques-Cartier</b>		Section: <b>Section 6</b>		Structure: <b>Pont Jacques-Cartier</b>	
<b>Identification</b>					
<b>Position longitudinale :</b>					
Travée 22-23					
<b>Groupe :</b>					
Structure d'acier					
<b>Position transversale :</b>					
Ferme amont					
<b>Élément :</b>					
Corde inférieure					
<b>Localisation :</b>					
L2-L4					
<b>Cote CEC</b>		<b>Cote CEM (%)</b>			
4		<b>A</b>	<b>B</b>	<b>C</b>	<b>D</b>
		91	5	3	1
<b>Remarque / Observation</b>					
Pertes de matériaux moyennes à très importantes. Déformation par corrosion. Aucune activité requise.					
Numéro d'activité:				Numéro de photo: <b>JC_6_161020_JM_2007</b>	
Numéro de recommandation:					
<b>Identification</b>					
<b>Position longitudinale :</b>					
Travée 22-23					
<b>Groupe :</b>					
Structure d'acier					
<b>Position transversale :</b>					
Ferme amont					
<b>Élément :</b>					
Corde inférieure					
<b>Localisation :</b>					
L2-L4					
<b>Cote CEC</b>		<b>Cote CEM (%)</b>			
4		<b>A</b>	<b>B</b>	<b>C</b>	<b>D</b>
		91	5	3	1
<b>Remarque / Observation</b>					
Pertes de matériaux moyennes à très importantes. Déformation par corrosion. Aucune activité requise.					
Numéro d'activité:				Numéro de photo: <b>JC_6_161020_JM_2008</b>	
Numéro de recommandation:					



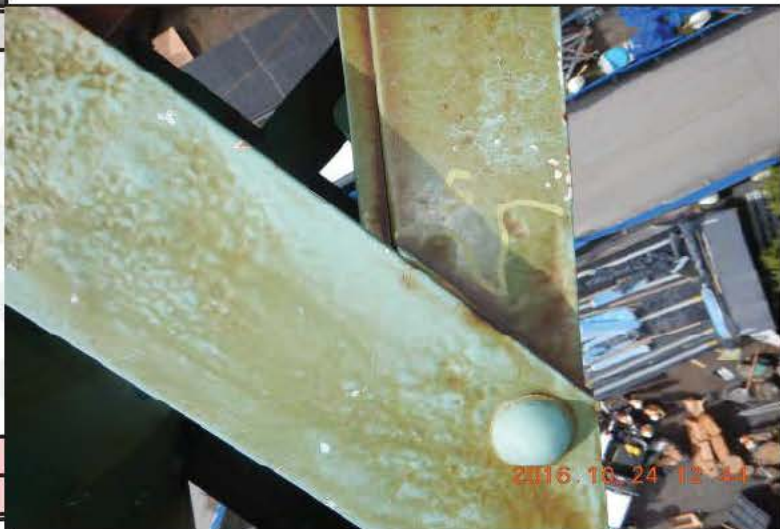


Axe: <b>Jacques-Cartier</b>		Section : <b>Section 6</b>		Structure : <b>Pont Jacques-Cartier</b>	
<b>Identification</b>					
Position longitudinale : Travée 22-23					
Groupe : Structure d'acier					
Position transversale : Ferme amont					
Élément : Corde inférieure					
Localisation : L4-L6					
Cote CEC		Cote CEM (%)			
4		A	B	C	D
		88	9	2	1
Remarque / Observation Pertes de matériaux moyennes à très importantes. Déformation par corrosion. Aucune activité requise.					
Numéro d'activité:				Numéro de photo: <b>JC_6_161020_JM_2054</b>	
Numéro de recommandation:					
<b>Identification</b>					
Position longitudinale : Travée 22-23					
Groupe : Structure d'acier					
Position transversale : Ferme amont					
Élément : Corde inférieure					
Localisation : L4-L6					
Cote CEC		Cote CEM (%)			
4		A	B	C	D
		88	9	2	1
Remarque / Observation Pertes de matériaux moyennes à très importantes. Déformation par corrosion. Aucune activité requise.					
Numéro d'activité:				Numéro de photo: <b>JC_6_161020_JM_2052</b>	
Numéro de recommandation:					





Axe: <b>Jacques-Cartier</b>		Section : <b>Section 6</b>		Structure : <b>Pont Jacques-Cartier</b>	
<b>Identification</b>					
<b>Position longitudinale :</b>					
Travée 22-23					
<b>Groupe :</b>					
Structure d'acier					
<b>Position transversale :</b>					
Ferme amont					
<b>Élément :</b>					
Corde inférieure					
<b>Localisation :</b>					
L4-L6					
<b>Cote CEC</b>		<b>Cote CEM (%)</b>			
4		<b>A</b>	<b>B</b>	<b>C</b>	<b>D</b>
		88	9	2	1
<b>Remarque / Observation</b>					
Pertes de matériaux moyennes à très importantes. Déformation par corrosion. Aucune activité requise.					
Numéro d'activité:				Numéro de photo: <b>JC_6_161020_JM_2053</b>	
Numéro de recommandation:					
<b>Identification</b>					
<b>Position longitudinale :</b>					
Travée 22-23					
<b>Groupe :</b>					
Structure d'acier					
<b>Position transversale :</b>					
Ferme amont					
<b>Élément :</b>					
Corde inférieure					
<b>Localisation :</b>					
L6-L8					
<b>Cote CEC</b>		<b>Cote CEM (%)</b>			
4		<b>A</b>	<b>B</b>	<b>C</b>	<b>D</b>
		90	5	3	2
<b>Remarque / Observation</b>					
Pertes de matériaux moyennes à très importantes. Déformation par corrosion. Aucune activité requise.					
Numéro d'activité:				Numéro de photo: <b>JC_6_161024_EM_1430</b>	
Numéro de recommandation:					





Axe: <b>Jacques-Cartier</b>		Section: <b>Section 6</b>		Structure: <b>Pont Jacques-Cartier</b>	
<b>Identification</b>					
Position longitudinale : Travée 22-23					
Groupe : Structure d'acier					
Position transversale : Ferme amont					
Élément : Corde inférieure					
Localisation : L6-L8					
Cote CEC		Cote CEM (%)			
4		A	B	C	D
		90	5	3	2
<b>Remarque / Observation</b>					
Pertes de matériaux moyennes à très importantes. Déformation par corrosion. Aucune activité requise.					
Numéro d'activité:				Numéro de photo: <b>JC_6_161024_EM_1448</b>	
Numéro de recommandation:					
<b>Identification</b>					
Position longitudinale : Travée 22-23					
Groupe : Structure d'acier					
Position transversale : Ferme amont					
Élément : Corde inférieure					
Localisation : L8-L10					
Cote CEC		Cote CEM (%)			
4		A	B	C	D
		80	10	5	5
<b>Remarque / Observation</b>					
Pertes de matériaux moyennes à très importantes. Perforations multiples. Déformation par corrosion. Élément renforcé. Aucune activité requise.					
Numéro d'activité:				Numéro de photo: <b>JC_6_161025_EM_1543</b>	
Numéro de recommandation:					





Axe: <b>Jacques-Cartier</b>		Section : <b>Section 6</b>		Structure : <b>Pont Jacques-Cartier</b>	
<b>Identification</b>					
<b>Position longitudinale :</b>					
Travée 22-23					
<b>Groupe :</b>					
Structure d'acier					
<b>Position transversale :</b>					
Ferme amont					
<b>Élément :</b>					
Corde inférieure					
<b>Localisation :</b>					
L8-L10					
<b>Cote CEC</b>		<b>Cote CEM (%)</b>			
4		<b>A</b>	<b>B</b>	<b>C</b>	<b>D</b>
		80	10	5	5
<b>Remarque / Observation</b>					
Pertes de matériaux moyennes à très importantes. Perforations multiples. Déformation par corrosion. Élément renforcé. Aucune activité requise.					
Numéro d'activité:				Numéro de photo: <b>JC_6_161024_EM_1492</b>	
Numéro de recommandation:					
<b>Identification</b>					
<b>Position longitudinale :</b>					
Travée 22-23					
<b>Groupe :</b>					
Structure d'acier					
<b>Position transversale :</b>					
Ferme amont					
<b>Élément :</b>					
Montant					
<b>Localisation :</b>					
L1-U1					
<b>Cote CEC</b>		<b>Cote CEM (%)</b>			
4		<b>A</b>	<b>B</b>	<b>C</b>	<b>D</b>
		98	0	2	0
<b>Remarque / Observation</b>					
Pertes de matériaux très importantes. Aucune activité requise.					
Numéro d'activité:				Numéro de photo: <b>JC_6_161019_EM_1207</b>	
Numéro de recommandation:					





Axe: <b>Jacques-Cartier</b>		Section : <b>Section 6</b>		Structure : <b>Pont Jacques-Cartier</b>	
<b>Identification</b>					
Position longitudinale : Travée 22-23					
Groupe : Structure d'acier					
Position transversale : Ferme amont					
Élément : Montant					
Localisation : L2-U2					
Cote CEC		Cote CEM (%)			
4		A	B	C	D
		96	1	1	2
<b>Remarque / Observation</b> Pertes de matériaux moyennes à très importantes. Perforation 80 x 100. Aucune activité requise.					
Numéro d'activité:				Numéro de photo: <b>JC_6_161019_EM_1230</b>	
Numéro de recommandation:					
<b>Identification</b>					
Position longitudinale : Travée 22-23					
Groupe : Structure d'acier					
Position transversale : Ferme amont					
Élément : Montant					
Localisation : L2-U2					
Cote CEC		Cote CEM (%)			
4		A	B	C	D
		96	1	1	2
<b>Remarque / Observation</b> Pertes de matériaux moyennes à très importantes. Perforation 80 x 100. Aucune activité requise.					
Numéro d'activité:				Numéro de photo: <b>JC_6_161019_EM_1232</b>	
Numéro de recommandation:					







Axe: <b>Jacques-Cartier</b>		Section : <b>Section 6</b>		Structure : <b>Pont Jacques-Cartier</b>	
<b>Identification</b>					
Position longitudinale : Travée 22-23					
Groupe : Structure d'acier					
Position transversale : Ferme amont					
Élément : Montant					
Localisation : L3-U3					
Cote CEC		Cote CEM (%)			
3		A	B	C	D
		95	3	1	1
Remarque / Observation Pertes de matériaux moyennes à très importantes. Réduction de la capacité d'environ 15%.					
Numéro d'activité:				3221	
Numéro de recommandation:				16013	
<b>Identification</b>					
Position longitudinale : Travée 22-23					
Groupe : Structure d'acier					
Position transversale : Ferme amont					
Élément : Montant					
Localisation : L3-U3					
Cote CEC		Cote CEM (%)			
3		A	B	C	D
		95	3	1	1
Remarque / Observation Pertes de matériaux moyennes à très importantes. Réduction de la capacité d'environ 15%.					
Numéro d'activité:				3221	
Numéro de recommandation:				16013	



Numéro de photo: **JC\_6\_161019\_EM\_1280**



Numéro de photo: **JC\_6\_161019\_EM\_1281**



Axe: <b>Jacques-Cartier</b>		Section : <b>Section 6</b>		Structure : <b>Pont Jacques-Cartier</b>	
<b>Identification</b>					
<b>Position longitudinale :</b>					
Travée 22-23					
<b>Groupe :</b>					
Structure d'acier					
<b>Position transversale :</b>					
Ferme amont					
<b>Élément :</b>					
Montant					
<b>Localisation :</b>					
L4-U4					
<b>Cote CEC</b>		<b>Cote CEM (%)</b>			
4		<b>A</b>	<b>B</b>	<b>C</b>	<b>D</b>
		97	1	1	1
<b>Remarque / Observation</b>					
Perforation 200 x 300. Élément renforcé. Aucune activité requise.					
Numéro d'activité:				Numéro de photo: <b>JC_6_161020_JM_2033</b>	
Numéro de recommandation:					
<b>Identification</b>					
<b>Position longitudinale :</b>					
Travée 22-23					
<b>Groupe :</b>					
Structure d'acier					
<b>Position transversale :</b>					
Ferme amont					
<b>Élément :</b>					
Montant					
<b>Localisation :</b>					
L5-U5					
<b>Cote CEC</b>		<b>Cote CEM (%)</b>			
4		<b>A</b>	<b>B</b>	<b>C</b>	<b>D</b>
		98	1	0	1
<b>Remarque / Observation</b>					
Pertes de matériaux moyennes et très importantes. Déformation par corrosion. Aucune activité requise.					
Numéro d'activité:				Numéro de photo: <b>JC_6_161020_JM_2070</b>	
Numéro de recommandation:					





Axe: <b>Jacques-Cartier</b>		Section : <b>Section 6</b>		Structure : <b>Pont Jacques-Cartier</b>	
<b>Identification</b>					
Position longitudinale : Travée 22-23					
Groupe : Structure d'acier					
Position transversale : Ferme amont					
Élément : Montant					
Localisation : L6-U6					
Cote CEC		Cote CEM (%)			
4		A	B	C	D
		94	2	2	2
Remarque / Observation Pertes de matériaux moyennes à très importantes. Élément renforcé. Aucune activité requise.					
Numéro d'activité:				Numéro de photo: <b>JC_6_161024_EM_1411</b>	
Numéro de recommandation:					
<b>Identification</b>					
Position longitudinale : Travée 22-23					
Groupe : Structure d'acier					
Position transversale : Ferme amont					
Élément : Montant					
Localisation : L6-U6					
Cote CEC		Cote CEM (%)			
4		A	B	C	D
		94	2	2	2
Remarque / Observation Pertes de matériaux moyennes à très importantes. Élément renforcé. Aucune activité requise.					
Numéro d'activité:				Numéro de photo: <b>JC_6_161024_EM_1414</b>	
Numéro de recommandation:					





Axe: <b>Jacques-Cartier</b>		Section : <b>Section 6</b>		Structure : <b>Pont Jacques-Cartier</b>	
<b>Identification</b>					
<b>Position longitudinale :</b>					
Travée 22-23					
<b>Groupe :</b>					
Structure d'acier					
<b>Position transversale :</b>					
Ferme amont					
<b>Élément :</b>					
Montant					
<b>Localisation :</b>					
L7-U7					
<b>Cote CEC</b>		<b>Cote CEM (%)</b>			
3		A	B	C	D
		98	1	0	1
<b>Remarque / Observation</b>					
Pertes de matériaux moyennes et très importantes. Perforation 2. Réduction de la capacité d'environ 15%.					
Numéro d'activité:				3221	
Numéro de recommandation:				16013	
<b>Identification</b>					
<b>Position longitudinale :</b>					
Travée 22-23					
<b>Groupe :</b>					
Structure d'acier					
<b>Position transversale :</b>					
Ferme amont					
<b>Élément :</b>					
Montant					
<b>Localisation :</b>					
L7-U7					
<b>Cote CEC</b>		<b>Cote CEM (%)</b>			
3		A	B	C	D
		98	1	0	1
<b>Remarque / Observation</b>					
Pertes de matériaux moyennes et très importantes. Perforation 2. Réduction de la capacité d'environ 15%.					
Numéro d'activité:				3221	
Numéro de recommandation:				16013	





Axe: <b>Jacques-Cartier</b>		Section : <b>Section 6</b>		Structure : <b>Pont Jacques-Cartier</b>	
<b>Identification</b>					
Position longitudinale : Travée 22-23					
Groupe : Structure d'acier					
Position transversale : Ferme amont					
Élément : Montant					
Localisation : L9-U9					
Cote CEC		Cote CEM (%)			
3		A	B	C	D
		95	1	2	2
Remarque / Observation Pertes de matériaux moyennes à très importantes. Réduction de la capacité d'environ 15%.					
Numéro d'activité:				3221	
Numéro de recommandation:				16013	
<b>Identification</b>					
Position longitudinale : Travée 22-23					
Groupe : Structure d'acier					
Position transversale : Ferme amont					
Élément : Montant					
Localisation : L9-U9					
Cote CEC		Cote CEM (%)			
3		A	B	C	D
		95	1	2	2
Remarque / Observation Pertes de matériaux moyennes à très importantes. Réduction de la capacité d'environ 15%.					
Numéro d'activité:				3221	
Numéro de recommandation:				16013	

2016.10.25 08:11

**Numéro de photo: JC\_6\_161025\_EM\_1522**

2016.10.25 08:11

**Numéro de photo: JC\_6\_161025\_EM\_1524**



Axe: <b>Jacques-Cartier</b>		Section : <b>Section 6</b>		Structure : <b>Pont Jacques-Cartier</b>	
<b>Identification</b>					
Position longitudinale : Travée 22-23					
Groupe : Structure d'acier					
Position transversale : Ferme amont					
Élément : Montant					
Localisation : L10-U10					
Cote CEC		Cote CEM (%)			
4		A	B	C	D
		88	4	4	4
<b>Remarque / Observation</b> Pertes de matériaux moyennes à très importantes. Élément renforcé. Aucune activité requise.					
Numéro d'activité:				Numéro de photo: <b>JC_6_161025_EM_1575</b>	
Numéro de recommandation:					
<b>Identification</b>					
Position longitudinale : Travée 22-23					
Groupe : Structure d'acier					
Position transversale : Ferme amont					
Élément : Montant					
Localisation : L10-U10					
Cote CEC		Cote CEM (%)			
4		A	B	C	D
		88	4	4	4
<b>Remarque / Observation</b> Pertes de matériaux moyennes à très importantes. Élément renforcé. Aucune activité requise.					
Numéro d'activité:				Numéro de photo: <b>JC_6_161025_EM_1574</b>	
Numéro de recommandation:					





Axe: <b>Jacques-Cartier</b>		Section : <b>Section 6</b>		Structure : <b>Pont Jacques-Cartier</b>	
<b>Identification</b>					
Position longitudinale : Travée 22-23					
Groupe : Structure d'acier					
Position transversale : Ferme amont					
Élément : Diagonale					
Localisation : U1-L2					
Cote CEC		Cote CEM (%)			
4		A	B	C	D
		96	2	1	1
<b>Remarque / Observation</b> Pertes de matériaux moyennes à très importantes. Déformation par corrosion. Aucune activité requise.					
Numéro d'activité:				Numéro de photo: <b>JC_6_161019_EM_1226</b>	
Numéro de recommandation:					
<b>Identification</b>					
Position longitudinale : Travée 22-23					
Groupe : Structure d'acier					
Position transversale : Ferme amont					
Élément : Diagonale					
Localisation : U1-L2					
Cote CEC		Cote CEM (%)			
4		A	B	C	D
		96	2	1	1
<b>Remarque / Observation</b> Pertes de matériaux moyennes à très importantes. Déformation par corrosion. Aucune activité requise.					
Numéro d'activité:				Numéro de photo: <b>JC_6_161019_EM_1227</b>	
Numéro de recommandation:					





Axe: <b>Jacques-Cartier</b>		Section : <b>Section 6</b>		Structure : <b>Pont Jacques-Cartier</b>	
<b>Identification</b>					
<b>Position longitudinale :</b>					
Travée 22-23					
<b>Groupe :</b>					
Structure d'acier					
<b>Position transversale :</b>					
Ferme amont					
<b>Élément :</b>					
Diagonale					
<b>Localisation :</b>					
L2-U3					
<b>Cote CEC</b>		<b>Cote CEM (%)</b>			
4		<b>A</b>	<b>B</b>	<b>C</b>	<b>D</b>
		95	2	2	1
<b>Remarque / Observation</b>					
Pertes de matériaux moyennes à très importantes. Déformation par corrosion.					
				<b>Numéro de photo: JC_6_161019_EM_1242</b>	
<b>Numéro d'activité:</b>				3221	
<b>Numéro de recommandation:</b>				9508	
<b>Identification</b>					
<b>Position longitudinale :</b>					
Travée 22-23					
<b>Groupe :</b>					
Structure d'acier					
<b>Position transversale :</b>					
Ferme amont					
<b>Élément :</b>					
Diagonale					
<b>Localisation :</b>					
L2-U3					
<b>Cote CEC</b>		<b>Cote CEM (%)</b>			
4		<b>A</b>	<b>B</b>	<b>C</b>	<b>D</b>
		95	2	2	1
<b>Remarque / Observation</b>					
Pertes de matériaux moyennes à très importantes. Déformation par corrosion.					
				<b>Numéro de photo: JC_6_161019_EM_1239</b>	
<b>Numéro d'activité:</b>				3221	
<b>Numéro de recommandation:</b>				9508	







Axe: <b>Jacques-Cartier</b>		Section : <b>Section 6</b>		Structure : <b>Pont Jacques-Cartier</b>	
<b>Identification</b>					
<b>Position longitudinale :</b>					
Travée 22-23					
<b>Groupe :</b>					
Structure d'acier					
<b>Position transversale :</b>					
Ferme amont					
<b>Élément :</b>					
Diagonale					
<b>Localisation :</b>					
U3-L4					
<b>Cote CEC</b>		<b>Cote CEM (%)</b>			
3		A	B	C	D
		95	1	2	2
<b>Remarque / Observation</b>					
Pertes de matériaux moyennes à très importantes. Réduction de la capacité d'environ 15%.					
<b>Numéro de photo: JC_6_161020_JM_2016</b>					
<b>Numéro d'activité: 3221</b>					
<b>Numéro de recommandation: 16013</b>					
<b>Identification</b>					
<b>Position longitudinale :</b>					
Travée 22-23					
<b>Groupe :</b>					
Structure d'acier					
<b>Position transversale :</b>					
Ferme amont					
<b>Élément :</b>					
Diagonale					
<b>Localisation :</b>					
U3-L4					
<b>Cote CEC</b>		<b>Cote CEM (%)</b>			
3		A	B	C	D
		95	1	2	2
<b>Remarque / Observation</b>					
Pertes de matériaux moyennes à très importantes. Réduction de la capacité d'environ 15%.					
<b>Numéro de photo: JC_6_161020_JM_2017</b>					
<b>Numéro d'activité: 3221</b>					
<b>Numéro de recommandation: 16013</b>					





Axe: <b>Jacques-Cartier</b>		Section : <b>Section 6</b>		Structure : <b>Pont Jacques-Cartier</b>	
<b>Identification</b>					
<b>Position longitudinale :</b>					
Travée 22-23					
<b>Groupe :</b>					
Structure d'acier					
<b>Position transversale :</b>					
Ferme amont					
<b>Élément :</b>					
Diagonale					
<b>Localisation :</b>					
L4-U5					
<b>Cote CEC</b>		<b>Cote CEM (%)</b>			
4		A	B	C	D
		96	1	2	1
<b>Remarque / Observation</b>					
Pertes de matériaux moyennes à très importantes. Aucune activité requise.					
Numéro d'activité:				Numéro de photo: <b>JC_6_161020_JM_2040</b>	
Numéro de recommandation:					
<b>Identification</b>					
<b>Position longitudinale :</b>					
Travée 22-23					
<b>Groupe :</b>					
Structure d'acier					
<b>Position transversale :</b>					
Ferme amont					
<b>Élément :</b>					
Diagonale					
<b>Localisation :</b>					
U5-L6					
<b>Cote CEC</b>		<b>Cote CEM (%)</b>			
4		A	B	C	D
		91	3	4	2
<b>Remarque / Observation</b>					
Pertes de matériaux moyennes à très importantes. Perforation ø25 mm. Déformation par corrosion.					
Numéro d'activité: 3221				Numéro de photo: <b>JC_6_161024_EM_1386</b>	
Numéro de recommandation: 9508					



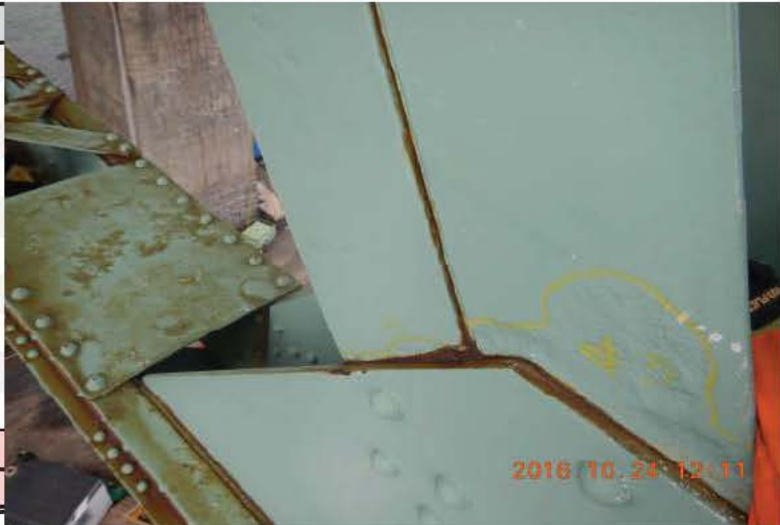


Axe: <b>Jacques-Cartier</b>		Section : <b>Section 6</b>		Structure : <b>Pont Jacques-Cartier</b>	
<b>Identification</b>					
Position longitudinale : Travée 22-23					
Groupe : Structure d'acier					
Position transversale : Ferme amont					
Élément : Diagonale					
Localisation : U5-L6					
Cote CEC		Cote CEM (%)			
4		A	B	C	D
		91	3	4	2
Remarque / Observation Pertes de matériaux moyennes à très importantes. Perforation ø25 mm. Déformation par corrosion.					
Numéro d'activité:				3221	
Numéro de recommandation:				9508	
<b>Identification</b>					
Position longitudinale : Travée 22-23					
Groupe : Structure d'acier					
Position transversale : Ferme amont					
Élément : Diagonale					
Localisation : L6-U7					
Cote CEC		Cote CEM (%)			
3		A	B	C	D
		96	1	1	2
Remarque / Observation Pertes de matériaux moyennes à très importantes. Réduction de la capacité d'environ 15%.					
Numéro d'activité:				3221	
Numéro de recommandation:				16013	





Axe: <b>Jacques-Cartier</b>		Section : <b>Section 6</b>		Structure : <b>Pont Jacques-Cartier</b>	
<b>Identification</b>					
Position longitudinale : Travée 22-23					
Groupe : Structure d'acier					
Position transversale : Ferme amont					
Élément : Diagonale					
Localisation : L6-U7					
Cote CEC		Cote CEM (%)			
3		A	B	C	D
		96	1	1	2
Remarque / Observation Pertes de matériaux moyennes à très importantes. Réduction de la capacité d'environ 15%.					
Numéro d'activité:				3221	
Numéro de recommandation:				16013	
<b>Identification</b>					
Position longitudinale : Travée 22-23					
Groupe : Structure d'acier					
Position transversale : Ferme amont					
Élément : Diagonale					
Localisation : L6-U7					
Cote CEC		Cote CEM (%)			
3		A	B	C	D
		96	1	1	2
Remarque / Observation Pertes de matériaux moyennes à très importantes. Réduction de la capacité d'environ 15%.					
Numéro d'activité:				3221	
Numéro de recommandation:				16013	



Numéro de photo: **JC\_6\_161024\_EM\_1417**



Numéro de photo: **JC\_6\_161024\_EM\_1418**



Axe: <b>Jacques-Cartier</b>		Section : <b>Section 6</b>		Structure : <b>Pont Jacques-Cartier</b>	
<b>Identification</b>					
Position longitudinale : Travée 22-23					
Groupe : Structure d'acier					
Position transversale : Ferme amont					
Élément : Diagonale					
Localisation : U7-L8					
Cote CEC		Cote CEM (%)			
4		A	B	C	D
		95	2	1	2
<b>Remarque / Observation</b>					
Pertes de matériaux moyennes à très importantes. Déformation par corrosion. Aucune activité requise.					
Numéro d'activité:				Numéro de photo: <b>JC_6_161024_EM_1461</b>	
Numéro de recommandation:					
<b>Identification</b>					
Position longitudinale : Travée 22-23					
Groupe : Structure d'acier					
Position transversale : Ferme amont					
Élément : Diagonale					
Localisation : U7-L8					
Cote CEC		Cote CEM (%)			
4		A	B	C	D
		95	2	1	2
<b>Remarque / Observation</b>					
Pertes de matériaux moyennes à très importantes. Déformation par corrosion. Aucune activité requise.					
Numéro d'activité:				Numéro de photo: <b>JC_6_161024_EM_1462</b>	
Numéro de recommandation:					





Axe: <b>Jacques-Cartier</b>		Section : <b>Section 6</b>		Structure : <b>Pont Jacques-Cartier</b>	
<b>Identification</b>					
Position longitudinale : Travée 22-23					
Groupe : Structure d'acier					
Position transversale : Ferme amont					
Élément : Diagonale					
Localisation : L8-U9					
Cote CEC		Cote CEM (%)			
4		A	B	C	D
		97	1	0	2
Remarque / Observation Pertes de matériaux moyennes à très importantes. Aucune activité requise.					
Numéro d'activité:				Numéro de photo: <b>JC_6_161024_EM_1486</b>	
Numéro de recommandation:					
<b>Identification</b>					
Position longitudinale : Travée 22-23					
Groupe : Structure d'acier					
Position transversale : Ferme amont					
Élément : Diagonale					
Localisation : L8-U9					
Cote CEC		Cote CEM (%)			
4		A	B	C	D
		97	1	0	2
Remarque / Observation Pertes de matériaux moyennes à très importantes. Aucune activité requise.					
Numéro d'activité:				Numéro de photo: <b>JC_6_161024_EM_1487</b>	
Numéro de recommandation:					



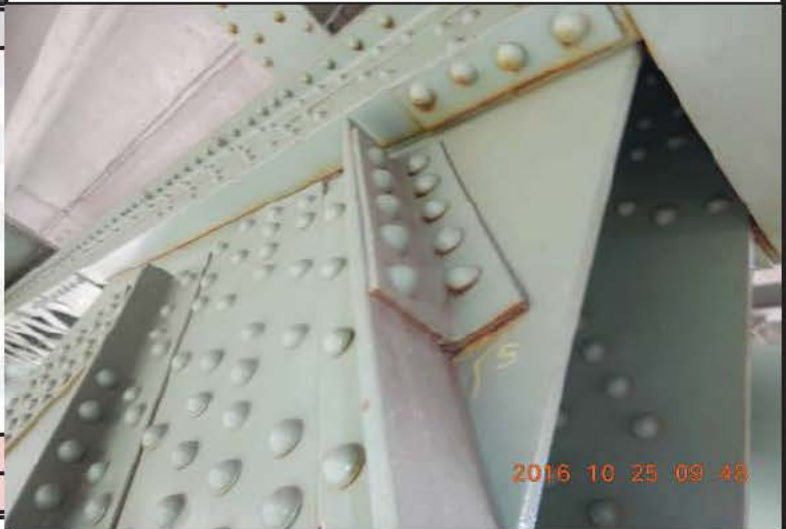


Axe: <b>Jacques-Cartier</b>		Section : <b>Section 6</b>		Structure : <b>Pont Jacques-Cartier</b>	
<b>Identification</b>					
<b>Position longitudinale :</b>					
Travée 22-23					
<b>Groupe :</b>					
Structure d'acier					
<b>Position transversale :</b>					
Ferme amont					
<b>Élément :</b>					
Diagonale					
<b>Localisation :</b>					
U9-L10					
<b>Cote CEC</b>		<b>Cote CEM (%)</b>			
4		<b>A</b>	<b>B</b>	<b>C</b>	<b>D</b>
		80	15	3	2
<b>Remarque / Observation</b>					
Pertes de matériaux moyennes à très importantes. Déformation par corrosion. Aucune activité requise.					
Numéro d'activité:				Numéro de photo: <b>JC_6_161025_EM_1554</b>	
Numéro de recommandation:					
<b>Identification</b>					
<b>Position longitudinale :</b>					
Travée 22-23					
<b>Groupe :</b>					
Structure d'acier					
<b>Position transversale :</b>					
Ferme amont					
<b>Élément :</b>					
Diagonale					
<b>Localisation :</b>					
U9-L10					
<b>Cote CEC</b>		<b>Cote CEM (%)</b>			
4		<b>A</b>	<b>B</b>	<b>C</b>	<b>D</b>
		80	15	3	2
<b>Remarque / Observation</b>					
Pertes de matériaux moyennes à très importantes. Déformation par corrosion. Aucune activité requise.					
Numéro d'activité:				Numéro de photo: <b>JC_6_161025_EM_1557</b>	
Numéro de recommandation:					





Axe: <b>Jacques-Cartier</b>		Section: <b>Section 6</b>		Structure: <b>Pont Jacques-Cartier</b>	
<b>Identification</b>					
Position longitudinale : Travée 22-23					
Groupe : Structure d'acier					
Position transversale : Ferme amont					
Élément : Assemblage supérieur					
Localisation : U9					
Cote CEC		Cote CEM (%)			
4		A	B	C	D
		96	1	0	3
Remarque / Observation Pertes de matériaux moyennes à très importantes. Aucune activité requise.					
Numéro d'activité:				Numéro de photo: <b>JC_6_161025_EM_1562</b>	
Numéro de recommandation:					
<b>Identification</b>					
Position longitudinale : Travée 22-23					
Groupe : Structure d'acier					
Position transversale : Ferme amont					
Élément : Assemblage supérieur					
Localisation : U9					
Cote CEC		Cote CEM (%)			
4		A	B	C	D
		96	1	0	3
Remarque / Observation Pertes de matériaux moyennes à très importantes. Aucune activité requise.					
Numéro d'activité:				Numéro de photo: <b>JC_6_161025_EM_1564</b>	
Numéro de recommandation:					







Axe: <b>Jacques-Cartier</b>		Section : <b>Section 6</b>		Structure : <b>Pont Jacques-Cartier</b>	
<b>Identification</b>					
<b>Position longitudinale :</b>					
Travée 22-23					
<b>Groupe :</b>					
Structure d'acier					
<b>Position transversale :</b>					
Ferme amont					
<b>Élément :</b>					
Assemblage supérieur					
<b>Localisation :</b>					
U10					
<b>Cote CEC</b>		<b>Cote CEM (%)</b>			
4		<b>A</b>	<b>B</b>	<b>C</b>	<b>D</b>
		100	0	0	0
<b>Remarque / Observation</b>					
<b>Numéro de photo:</b>				JC_6_161102_EM_9306	
<b>Numéro d'activité:</b>					
<b>Numéro de recommandation:</b>					
<b>Identification</b>					
<b>Position longitudinale :</b>					
Travée 22-23					
<b>Groupe :</b>					
Structure d'acier					
<b>Position transversale :</b>					
Ferme amont					
<b>Élément :</b>					
Assemblage supérieur					
<b>Localisation :</b>					
U10					
<b>Cote CEC</b>		<b>Cote CEM (%)</b>			
4		<b>A</b>	<b>B</b>	<b>C</b>	<b>D</b>
		100	0	0	0
<b>Remarque / Observation</b>					
<b>Numéro de photo:</b>				JC_6_161102_EM_9305	
<b>Numéro d'activité:</b>					
<b>Numéro de recommandation:</b>					





Axe: <b>Jacques-Cartier</b>		Section : <b>Section 6</b>		Structure : <b>Pont Jacques-Cartier</b>	
<b>Identification</b>					
Position longitudinale : Travée 22-23					
Groupe : Structure d'acier					
Position transversale : Ferme amont					
Élément : Assemblage inférieur					
Localisation : L2					
Cote CEC		Cote CEM (%)			
3		A	B	C	D
		80	5	10	5
Remarque / Observation Pertes de matériaux moyennes à très importantes. Réduction de la capacité d'environ 15%. Élément renforcé.					
Numéro d'activité:				3221	
Numéro de recommandation:				16013	
<b>Identification</b>					
Position longitudinale : Travée 22-23					
Groupe : Structure d'acier					
Position transversale : Ferme amont					
Élément : Assemblage inférieur					
Localisation : L2					
Cote CEC		Cote CEM (%)			
3		A	B	C	D
		80	5	10	5
Remarque / Observation Pertes de matériaux moyennes à très importantes. Réduction de la capacité d'environ 15%. Élément renforcé.					
Numéro d'activité:				3221	
Numéro de recommandation:				16013	

Numéro de photo: **JC\_6\_161019\_EM\_1260**

Numéro de photo: **JC\_6\_161019\_EM\_1253**



Axe: <b>Jacques-Cartier</b>		Section : <b>Section 6</b>		Structure : <b>Pont Jacques-Cartier</b>	
<b>Identification</b>					
Position longitudinale : Travée 22-23					
Groupe : Structure d'acier					
Position transversale : Ferme amont					
Élément : Assemblage inférieur					
Localisation : L3					
Cote CEC		Cote CEM (%)			
2		A	B	C	D
		75	10	10	5
Remarque / Observation Pertes de matériaux moyennes à très importantes. Réduction de la capacité d'environ 25%.					
Numéro d'activité:				3221	
Numéro de recommandation:				16013	
<b>Identification</b>					
Position longitudinale : Travée 22-23					
Groupe : Structure d'acier					
Position transversale : Ferme amont					
Élément : Assemblage inférieur					
Localisation : L3					
Cote CEC		Cote CEM (%)			
2		A	B	C	D
		75	10	10	5
Remarque / Observation Pertes de matériaux moyennes à très importantes. Réduction de la capacité d'environ 25%.					
Numéro d'activité:				3221	
Numéro de recommandation:				16013	





Axe: <b>Jacques-Cartier</b>		Section : <b>Section 6</b>		Structure : <b>Pont Jacques-Cartier</b>	
<b>Identification</b>					
Position longitudinale : Travée 22-23					
Groupe : Structure d'acier					
Position transversale : Ferme amont					
Élément : Assemblage inférieur					
Localisation : L4					
Cote CEC		Cote CEM (%)			
2		A	B	C	D
		96	1	2	1
Remarque / Observation Pertes de matériaux moyennes à très importantes. Réduction de la capacité d'environ 20%.					
Numéro d'activité:				3221	
Numéro de recommandation:				16013	
<b>Identification</b>					
Position longitudinale : Travée 22-23					
Groupe : Structure d'acier					
Position transversale : Ferme amont					
Élément : Assemblage inférieur					
Localisation : L4					
Cote CEC		Cote CEM (%)			
2		A	B	C	D
		96	1	2	1
Remarque / Observation Pertes de matériaux moyennes à très importantes. Réduction de la capacité d'environ 20%.					
Numéro d'activité:				3221	
Numéro de recommandation:				16013	



Numéro de photo: **JC\_6\_161020\_JM\_2020**



Numéro de photo: **JC\_6\_161020\_JM\_2025**



Axe: <b>Jacques-Cartier</b>		Section : <b>Section 6</b>		Structure : <b>Pont Jacques-Cartier</b>	
<b>Identification</b>					
Position longitudinale : Travée 22-23					
Groupe : Structure d'acier					
Position transversale : Ferme amont					
Élément : Assemblage inférieur					
Localisation : L4					
Cote CEC		Cote CEM (%)			
2		A	B	C	D
		96	1	2	1
Remarque / Observation Pertes de matériaux moyennes à très importantes. Réduction de la capacité d'environ 20%.					
Numéro d'activité:				3221	
Numéro de recommandation:				16013	
<b>Identification</b>					
Position longitudinale : Travée 22-23					
Groupe : Structure d'acier					
Position transversale : Ferme amont					
Élément : Assemblage inférieur					
Localisation : L5					
Cote CEC		Cote CEM (%)			
2		A	B	C	D
		96	0	3	1
Remarque / Observation Pertes de matériaux importantes à très importantes. Réduction de la capacité d'environ 25%.					
Numéro d'activité:				3221	
Numéro de recommandation:				16013	





Axe: <b>Jacques-Cartier</b>		Section : <b>Section 6</b>		Structure : <b>Pont Jacques-Cartier</b>	
<b>Identification</b>					
Position longitudinale : Travée 22-23					
Groupe : Structure d'acier					
Position transversale : Ferme amont					
Élément : Assemblage inférieur					
Localisation : L5					
Cote CEC		Cote CEM (%)			
2		A	B	C	D
		96	0	3	1
Remarque / Observation Pertes de matériaux importantes à très importantes. Réduction de la capacité d'environ 25%.					
Numéro d'activité:				3221	
Numéro de recommandation:				16013	
<b>Identification</b>					
Position longitudinale : Travée 22-23					
Groupe : Structure d'acier					
Position transversale : Ferme amont					
Élément : Assemblage inférieur					
Localisation : L6					
Cote CEC		Cote CEM (%)			
2		A	B	C	D
		75	5	10	10
Remarque / Observation Pertes de matériaux moyennes à très importantes. Réduction de la capacité d'environ 25%.					
Numéro d'activité:				3221	
Numéro de recommandation:				16013	





Axe: <b>Jacques-Cartier</b>		Section : <b>Section 6</b>		Structure : <b>Pont Jacques-Cartier</b>	
<b>Identification</b>					
Position longitudinale : Travée 22-23					
Groupe : Structure d'acier					
Position transversale : Ferme amont					
Élément : Assemblage inférieur					
Localisation : L6					
Cote CEC		Cote CEM (%)			
2		A	B	C	D
		75	5	10	10
<b>Remarque / Observation</b> Pertes de matériaux moyennes à très importantes. Réduction de la capacité d'environ 25%.					
Numéro d'activité:				3221	
Numéro de recommandation:				16013	
<b>Identification</b>					
Position longitudinale : Travée 22-23					
Groupe : Structure d'acier					
Position transversale : Ferme amont					
Élément : Assemblage inférieur					
Localisation : L7					
Cote CEC		Cote CEM (%)			
2		A	B	C	D
		60	15	25	0
<b>Remarque / Observation</b> Pertes de matériaux moyennes à importantes. Réduction de la capacité d'environ 25%.					
Numéro d'activité:				3221	
Numéro de recommandation:				16013	





Axe: <b>Jacques-Cartier</b>		Section : <b>Section 6</b>		Structure : <b>Pont Jacques-Cartier</b>	
<b>Identification</b>					
Position longitudinale : Travée 22-23					
Groupe : Structure d'acier					
Position transversale : Ferme amont					
Élément : Assemblage inférieur					
Localisation : L7					
Cote CEC		Cote CEM (%)			
2		A	B	C	D
		60	15	25	0
Remarque / Observation Pertes de matériaux moyennes à importantes. Réduction de la capacité d'environ 25%.					
				Numéro de photo: <b>JC_6_161024_EM_1439</b>	
		Numéro d'activité: <b>3221</b>			
		Numéro de recommandation: <b>16013</b>			
<b>Identification</b>					
Position longitudinale : Travée 22-23					
Groupe : Structure d'acier					
Position transversale : Ferme amont					
Élément : Assemblage inférieur					
Localisation : L7					
Cote CEC		Cote CEM (%)			
2		A	B	C	D
		60	15	25	0
Remarque / Observation Pertes de matériaux moyennes à importantes. Réduction de la capacité d'environ 25%.					
				Numéro de photo: <b>JC_6_161024_EM_1440</b>	
		Numéro d'activité: <b>3221</b>			
		Numéro de recommandation: <b>16013</b>			







Axe: <b>Jacques-Cartier</b>		Section : <b>Section 6</b>		Structure : <b>Pont Jacques-Cartier</b>	
<b>Identification</b>					
<b>Position longitudinale :</b>					
Travée 22-23					
<b>Groupe :</b>					
Structure d'acier					
<b>Position transversale :</b>					
Ferme amont					
<b>Élément :</b>					
Assemblage inférieur					
<b>Localisation :</b>					
L8					
<b>Cote CEC</b>		<b>Cote CEM (%)</b>			
3		A	B	C	D
		90	3	4	3
<b>Remarque / Observation</b>					
Pertes de matériaux moyennes à importantes. Réduction de la capacité d'environ 15%.					
				<b>Numéro de photo: JC_6_161024_EM_1474</b>	
		<b>Numéro d'activité: 3221</b>			
		<b>Numéro de recommandation: 16013</b>			
<b>Identification</b>					
<b>Position longitudinale :</b>					
Travée 22-23					
<b>Groupe :</b>					
Structure d'acier					
<b>Position transversale :</b>					
Ferme amont					
<b>Élément :</b>					
Assemblage inférieur					
<b>Localisation :</b>					
L8					
<b>Cote CEC</b>		<b>Cote CEM (%)</b>			
3		A	B	C	D
		90	3	4	3
<b>Remarque / Observation</b>					
Pertes de matériaux moyennes à importantes. Réduction de la capacité d'environ 15%.					
				<b>Numéro de photo: JC_6_161024_EM_1479</b>	
		<b>Numéro d'activité: 3221</b>			
		<b>Numéro de recommandation: 16013</b>			





Axe: <b>Jacques-Cartier</b>		Section : <b>Section 6</b>		Structure : <b>Pont Jacques-Cartier</b>	
<b>Identification</b>					
Position longitudinale : Travée 22-23					
Groupe : Structure d'acier					
Position transversale : Ferme amont					
Élément : Assemblage inférieur					
Localisation : L10					
Cote CEC		Cote CEM (%)			
4		A	B	C	D
		75	5	10	10
Remarque / Observation Pertes de matériaux moyennes à très importantes. Élément renforcé. Aucune activité requise.					
Numéro d'activité:				Numéro de photo: <b>JC_6_161025_EM_1569</b>	
Numéro de recommandation:					
<b>Identification</b>					
Position longitudinale : Travée 22-23					
Groupe : Structure d'acier					
Position transversale : Ferme amont					
Élément : Assemblage inférieur					
Localisation : L10					
Cote CEC		Cote CEM (%)			
4		A	B	C	D
		75	5	10	10
Remarque / Observation Pertes de matériaux moyennes à très importantes. Élément renforcé. Aucune activité requise.					
Numéro d'activité:				Numéro de photo: <b>JC_6_161025_EM_1570</b>	
Numéro de recommandation:					





<b>Axe:</b>	<b>Jacques-Cartier</b>	<b>Section :</b>	<b>Section 6</b>	<b>Structure :</b>	<b>Pont Jacques-Cartier</b>
<b>Identification</b>					
<b>Position longitudinale :</b>					
Travée 22-23					
<b>Groupe :</b>					
Structure d'acier					
<b>Position transversale :</b>					
Ferme aval					
<b>Élément :</b>					
Corde inférieure					
<b>Localisation :</b>					
L0-L2					
<b>Cote CEC</b>		<b>Cote CEM (%)</b>			
4		A	B	C	D
		94	2	2	2
<b>Remarque / Observation</b>					
Pertes de matériaux moyennes à très importantes. Déformation par corrosion. Élément renforcé. Aucune activité requise.					
<b>Numéro d'activité:</b>					
<b>Numéro de recommandation:</b>					
<b>Identification</b>					
<b>Position longitudinale :</b>					
Travée 22-23					
<b>Groupe :</b>					
Structure d'acier					
<b>Position transversale :</b>					
Ferme aval					
<b>Élément :</b>					
Corde inférieure					
<b>Localisation :</b>					
L0-L2					
<b>Cote CEC</b>		<b>Cote CEM (%)</b>			
4		A	B	C	D
		94	2	2	2
<b>Remarque / Observation</b>					
Pertes de matériaux moyennes à très importantes. Déformation par corrosion. Élément renforcé. Aucune activité requise.					
<b>Numéro d'activité:</b>					
<b>Numéro de recommandation:</b>					



**Numéro de photo: JC\_6\_161026\_MB\_1188**



**Numéro de photo: JC\_6\_161026\_MB\_1201**



Axe: <b>Jacques-Cartier</b>		Section : <b>Section 6</b>		Structure : <b>Pont Jacques-Cartier</b>	
<b>Identification</b>					
<b>Position longitudinale :</b>					
Travée 22-23					
<b>Groupe :</b>					
Structure d'acier					
<b>Position transversale :</b>					
Ferme aval					
<b>Élément :</b>					
Corde inférieure					
<b>Localisation :</b>					
L2-L4					
<b>Cote CEC</b>		<b>Cote CEM (%)</b>			
4		A	B	C	D
		93	2	2	3
<b>Remarque / Observation</b>					
Pertes de matériaux moyennes à très importantes. Déformation par corrosion.					
Numéro d'activité:				3221	
Numéro de recommandation:				9508	
<b>Identification</b>					
<b>Position longitudinale :</b>					
Travée 22-23					
<b>Groupe :</b>					
Structure d'acier					
<b>Position transversale :</b>					
Ferme aval					
<b>Élément :</b>					
Corde inférieure					
<b>Localisation :</b>					
L4-L6					
<b>Cote CEC</b>		<b>Cote CEM (%)</b>			
4		A	B	C	D
		93	3	2	2
<b>Remarque / Observation</b>					
Pertes de matériaux moyennes à très importantes. Déformation par corrosion.					
Numéro d'activité:				3221	
Numéro de recommandation:				9508	





Axe: <b>Jacques-Cartier</b>		Section : <b>Section 6</b>		Structure : <b>Pont Jacques-Cartier</b>	
<b>Identification</b>					
Position longitudinale : Travée 22-23					
Groupe : Structure d'acier					
Position transversale : Ferme aval					
Élément : Corde inférieure					
Localisation : L4-L6					
Cote CEC		Cote CEM (%)			
4		A	B	C	D
		93	3	2	2
Remarque / Observation Pertes de matériaux moyennes à très importantes. Déformation par corrosion.					
Numéro d'activité:				3221	
Numéro de recommandation:				9508	
<b>Identification</b>					
Position longitudinale : Travée 22-23					
Groupe : Structure d'acier					
Position transversale : Ferme aval					
Élément : Corde inférieure					
Localisation : L6-L8					
Cote CEC		Cote CEM (%)			
4		A	B	C	D
		90	3	5	2
Remarque / Observation Pertes de matériaux moyennes à très importantes. Déformation par corrosion.					
Numéro d'activité:				3221	
Numéro de recommandation:				9508	





Axe: <b>Jacques-Cartier</b>		Section : <b>Section 6</b>		Structure : <b>Pont Jacques-Cartier</b>	
<b>Identification</b>					
Position longitudinale : Travée 22-23					
Groupe : Structure d'acier					
Position transversale : Ferme aval					
Élément : Corde inférieure					
Localisation : L6-L8					
Cote CEC		Cote CEM (%)			
4		A	B	C	D
		90	3	5	2
Remarque / Observation Pertes de matériaux moyennes à très importantes. Déformation par corrosion.					
				Numéro de photo: <b>JC_6_161027_EM_8993</b>	
		Numéro d'activité: <b>3221</b>			
		Numéro de recommandation: <b>9508</b>			
<b>Identification</b>					
Position longitudinale : Travée 22-23					
Groupe : Structure d'acier					
Position transversale : Ferme aval					
Élément : Corde inférieure					
Localisation : L6-L8					
Cote CEC		Cote CEM (%)			
4		A	B	C	D
		90	3	5	2
Remarque / Observation Pertes de matériaux moyennes à très importantes. Déformation par corrosion.					
				Numéro de photo: <b>JC_6_161027_EM_8998</b>	
		Numéro d'activité: <b>3221</b>			
		Numéro de recommandation: <b>9508</b>			





Axe: <b>Jacques-Cartier</b>		Section : <b>Section 6</b>		Structure : <b>Pont Jacques-Cartier</b>	
<b>Identification</b>					
Position longitudinale : Travée 22-23					
Groupe : Structure d'acier					
Position transversale : Ferme aval					
Élément : Corde inférieure					
Localisation : L8-L10					
Cote CEC		Cote CEM (%)			
4		A	B	C	D
		92	2	5	1
<b>Remarque / Observation</b>					
Pertes de matériaux moyennes à très importantes. Perforations multiples (réparées). Déformation par corrosion. Élément renforcé. Aucune activité requise.					
Numéro d'activité:				Numéro de photo: <b>JC_6_161026_EM_8934</b>	
Numéro de recommandation:					
<b>Identification</b>					
Position longitudinale : Travée 22-23					
Groupe : Structure d'acier					
Position transversale : Ferme aval					
Élément : Corde inférieure					
Localisation : L8-L10					
Cote CEC		Cote CEM (%)			
4		A	B	C	D
		92	2	5	1
<b>Remarque / Observation</b>					
Pertes de matériaux moyennes à très importantes. Perforations multiples (réparées). Déformation par corrosion. Élément renforcé. Aucune activité requise.					
Numéro d'activité:				Numéro de photo: <b>JC_6_161026_EM_8955</b>	
Numéro de recommandation:					





Axe: <b>Jacques-Cartier</b>		Section : <b>Section 6</b>		Structure : <b>Pont Jacques-Cartier</b>	
<b>Identification</b>					
Position longitudinale : Travée 22-23					
Groupe : Structure d'acier					
Position transversale : Ferme aval					
Élément : Montant					
Localisation : L5-U5					
Cote CEC		Cote CEM (%)			
4		A	B	C	D
		98	0	1	1
Remarque / Observation Pertes de matériaux moyennes à très importantes. Aucune activité requise.					
Numéro d'activité:				Numéro de photo: <b>JC_6_161027_MB_1295</b>	
Numéro de recommandation:					
<b>Identification</b>					
Position longitudinale : Travée 22-23					
Groupe : Structure d'acier					
Position transversale : Ferme aval					
Élément : Montant					
Localisation : L6-U6					
Cote CEC		Cote CEM (%)			
4		A	B	C	D
		98	0	1	1
Remarque / Observation Pertes de matériaux moyennes. Perforation 100 x100. Élément renforcé. Aucune activité requise.					
Numéro d'activité:				Numéro de photo: <b>JC_6_161027_EM_9030</b>	
Numéro de recommandation:					







Axe: <b>Jacques-Cartier</b>		Section : <b>Section 6</b>		Structure : <b>Pont Jacques-Cartier</b>	
<b>Identification</b>					
Position longitudinale : Travée 22-23					
Groupe : Structure d'acier					
Position transversale : Ferme aval					
Élément : Montant					
Localisation : L7-U7					
Cote CEC		Cote CEM (%)			
4		A	B	C	D
		96	1	2	1
Remarque / Observation Pertes de matériaux moyennes à très importantes. Réduction de la capacité d'environ 15%.					
Numéro d'activité:				3221	
Numéro de recommandation:				9508	
<b>Identification</b>					
Position longitudinale : Travée 22-23					
Groupe : Structure d'acier					
Position transversale : Ferme aval					
Élément : Montant					
Localisation : L10-U10					
Cote CEC		Cote CEM (%)			
4		A	B	C	D
		94	4	1	1
Remarque / Observation Pertes de matériaux moyennes à très importantes. Élément renforcé. Aucune activité requise.					
Numéro d'activité:					
Numéro de recommandation:					







Axe: <b>Jacques-Cartier</b>		Section : <b>Section 6</b>		Structure : <b>Pont Jacques-Cartier</b>	
<b>Identification</b>					
<b>Position longitudinale :</b> Travée 22-23					
<b>Groupe :</b> Structure d'acier					
<b>Position transversale :</b> Ferme aval					
<b>Élément :</b> Montant					
<b>Localisation :</b> L10-U10					
<b>Cote CEC</b>		<b>Cote CEM (%)</b>			
4		<b>A</b>	<b>B</b>	<b>C</b>	<b>D</b>
		94	4	1	1
<b>Remarque / Observation</b> Pertes de matériaux moyennes à très importantes. Élément renforcé. Aucune activité requise.					
Numéro d'activité:				Numéro de photo: <b>JC_6_161026_EM_8897</b>	
Numéro de recommandation:					
<b>Identification</b>					
<b>Position longitudinale :</b> Travée 22-23					
<b>Groupe :</b> Structure d'acier					
<b>Position transversale :</b> Ferme aval					
<b>Élément :</b> Diagonale					
<b>Localisation :</b> U1-L2					
<b>Cote CEC</b>		<b>Cote CEM (%)</b>			
4		<b>A</b>	<b>B</b>	<b>C</b>	<b>D</b>
		98	0	1	1
<b>Remarque / Observation</b> Pertes de matériaux importantes et très importantes. Déformation par corrosion. Aucune activité requise.					
Numéro d'activité:				Numéro de photo: <b>JC_6_161026_MB_1206</b>	
Numéro de recommandation:					





Axe: <b>Jacques-Cartier</b>		Section : <b>Section 6</b>		Structure : <b>Pont Jacques-Cartier</b>	
<b>Identification</b>					
<b>Position longitudinale :</b>					
Travée 22-23					
<b>Groupe :</b>					
Structure d'acier					
<b>Position transversale :</b>					
Ferme aval					
<b>Élément :</b>					
Diagonale					
<b>Localisation :</b>					
U1-L2					
<b>Cote CEC</b>		<b>Cote CEM (%)</b>			
4		A	B	C	D
		98	0	1	1
<b>Remarque / Observation</b>					
Pertes de matériaux importantes et très importantes. Déformation par corrosion. Aucune activité requise.					
Numéro d'activité:				Numéro de photo: <b>JC_6_161026_MB_1207</b>	
Numéro de recommandation:					
<b>Identification</b>					
<b>Position longitudinale :</b>					
Travée 22-23					
<b>Groupe :</b>					
Structure d'acier					
<b>Position transversale :</b>					
Ferme aval					
<b>Élément :</b>					
Diagonale					
<b>Localisation :</b>					
L2-U3					
<b>Cote CEC</b>		<b>Cote CEM (%)</b>			
4		A	B	C	D
		97	1	1	1
<b>Remarque / Observation</b>					
Pertes de matériaux moyennes à très importantes. Déformation par corrosion. Aucune activité requise.					
Numéro d'activité:				Numéro de photo: <b>JC_6_161027_MB_1228</b>	
Numéro de recommandation:					





Axe: <b>Jacques-Cartier</b>		Section : <b>Section 6</b>		Structure : <b>Pont Jacques-Cartier</b>	
<b>Identification</b>					
Position longitudinale : Travée 22-23					
Groupe : Structure d'acier					
Position transversale : Ferme aval					
Élément : Diagonale					
Localisation : L2-U3					
Cote CEC		Cote CEM (%)			
4		A	B	C	D
		97	1	1	1
<b>Remarque / Observation</b> Pertes de matériaux moyennes à très importantes. Déformation par corrosion. Aucune activité requise.					
Numéro d'activité:				Numéro de photo: <b>JC_6_161027_MB_1229</b>	
Numéro de recommandation:					
<b>Identification</b>					
Position longitudinale : Travée 22-23					
Groupe : Structure d'acier					
Position transversale : Ferme aval					
Élément : Diagonale					
Localisation : U3-L4					
Cote CEC		Cote CEM (%)			
4		A	B	C	D
		97	1	1	1
<b>Remarque / Observation</b> Pertes de matériaux importantes et très importantes. Aucune activité requise.					
Numéro d'activité:				Numéro de photo: <b>JC_6_161027_MB_1268</b>	
Numéro de recommandation:					





Axe: <b>Jacques-Cartier</b>		Section : <b>Section 6</b>		Structure : <b>Pont Jacques-Cartier</b>	
<b>Identification</b>					
Position longitudinale : Travée 22-23					
Groupe : Structure d'acier					
Position transversale : Ferme aval					
Élément : Diagonale					
Localisation : U3-L4					
Cote CEC		Cote CEM (%)			
4		A	B	C	D
		97	1	1	1
Remarque / Observation Pertes de matériaux importantes et très importantes. Aucune activité requise.					
Numéro d'activité:				Numéro de photo: <b>JC_6_161027_MB_1272</b>	
Numéro de recommandation:					
<b>Identification</b>					
Position longitudinale : Travée 22-23					
Groupe : Structure d'acier					
Position transversale : Ferme aval					
Élément : Diagonale					
Localisation : L4-U5					
Cote CEC		Cote CEM (%)			
4		A	B	C	D
		97	1	1	1
Remarque / Observation Pertes de matériaux moyennes à très importantes. Déformation par corrosion. Aucune activité requise.					
Numéro d'activité:				Numéro de photo: <b>JC_6_161027_MB_1276</b>	
Numéro de recommandation:					





<b>Axe:</b>	<b>Jacques-Cartier</b>	<b>Section :</b>	<b>Section 6</b>	<b>Structure :</b>	<b>Pont Jacques-Cartier</b>
<b>Identification</b>					
<b>Position longitudinale :</b>					
Travée 22-23					
<b>Groupe :</b>					
Structure d'acier					
<b>Position transversale :</b>					
Ferme aval					
<b>Élément :</b>					
Diagonale					
<b>Localisation :</b>					
L4-U5					
<b>Cote CEC</b>		<b>Cote CEM (%)</b>			
4		<b>A</b>	<b>B</b>	<b>C</b>	<b>D</b>
		97	1	1	1
<b>Remarque / Observation</b>					
Pertes de matériaux moyennes à très importantes. Déformation par corrosion. Aucune activité requise.					
<b>Numéro d'activité:</b>					
<b>Numéro de recommandation:</b>					
<b>Identification</b>					
<b>Position longitudinale :</b>					
Travée 22-23					
<b>Groupe :</b>					
Structure d'acier					
<b>Position transversale :</b>					
Ferme aval					
<b>Élément :</b>					
Diagonale					
<b>Localisation :</b>					
L4-U5					
<b>Cote CEC</b>		<b>Cote CEM (%)</b>			
4		<b>A</b>	<b>B</b>	<b>C</b>	<b>D</b>
		97	1	1	1
<b>Remarque / Observation</b>					
Pertes de matériaux moyennes à très importantes. Déformation par corrosion. Aucune activité requise.					
<b>Numéro d'activité:</b>					
<b>Numéro de recommandation:</b>					



<b>Axe:</b>	<b>Jacques-Cartier</b>	<b>Section :</b>	<b>Section 6</b>	<b>Structure :</b>	<b>Pont Jacques-Cartier</b>
<b>Identification</b>					
<b>Position longitudinale :</b>					
Travée 22-23					
<b>Groupe :</b>					
Structure d'acier					
<b>Position transversale :</b>					
Ferme aval					
<b>Élément :</b>					
Diagonale					
<b>Localisation :</b>					
U5-L6					
<b>Cote CEC</b>		<b>Cote CEM (%)</b>			
4		A	B	C	D
		94	1	3	2
<b>Remarque / Observation</b>					
Pertes de matériaux moyennes à très importantes. Déformation par corrosion. Aucune activité requise.					
<b>Numéro d'activité:</b>					
<b>Numéro de recommandation:</b>					
<b>Identification</b>					
<b>Position longitudinale :</b>					
Travée 22-23					
<b>Groupe :</b>					
Structure d'acier					
<b>Position transversale :</b>					
Ferme aval					
<b>Élément :</b>					
Diagonale					
<b>Localisation :</b>					
U5-L6					
<b>Cote CEC</b>		<b>Cote CEM (%)</b>			
4		A	B	C	D
		94	1	3	2
<b>Remarque / Observation</b>					
Pertes de matériaux moyennes à très importantes. Déformation par corrosion. Aucune activité requise.					
<b>Numéro d'activité:</b>					
<b>Numéro de recommandation:</b>					





Axe: <b>Jacques-Cartier</b>		Section : <b>Section 6</b>		Structure : <b>Pont Jacques-Cartier</b>	
<b>Identification</b>					
Position longitudinale : Travée 22-23					
Groupe : Structure d'acier					
Position transversale : Ferme aval					
Élément : Diagonale					
Localisation : U7-L8					
Cote CEC		Cote CEM (%)			
4		A	B	C	D
		95	1	3	1
Remarque / Observation Pertes de matériaux moyennes à très importantes. Déformation par corrosion.					
Numéro d'activité:				3221	
Numéro de recommandation:				9508	
<b>Identification</b>					
Position longitudinale : Travée 22-23					
Groupe : Structure d'acier					
Position transversale : Ferme aval					
Élément : Diagonale					
Localisation : U7-L8					
Cote CEC		Cote CEM (%)			
4		A	B	C	D
		95	1	3	1
Remarque / Observation Pertes de matériaux moyennes à très importantes. Déformation par corrosion.					
Numéro d'activité:				3221	
Numéro de recommandation:				9508	








Axe: <b>Jacques-Cartier</b>		Section : <b>Section 6</b>		Structure : <b>Pont Jacques-Cartier</b>	
<b>Identification</b>					
Position longitudinale : Travée 22-23					
Groupe : Structure d'acier					
Position transversale : Ferme aval					
Élément : Diagonale					
Localisation : L8-U9					
Cote CEC		Cote CEM (%)			
4		A	B	C	D
		95	1	2	2
Remarque / Observation Pertes de matériaux moyennes à très importantes. Déformation par corrosion. Aucune activité requise.					
Numéro d'activité:				Numéro de photo: <b>JC_6_161027_EM_8969</b>	
Numéro de recommandation:					
<b>Identification</b>					
Position longitudinale : Travée 22-23					
Groupe : Structure d'acier					
Position transversale : Ferme aval					
Élément : Diagonale					
Localisation : L8-U9					
Cote CEC		Cote CEM (%)			
4		A	B	C	D
		95	1	2	2
Remarque / Observation Pertes de matériaux moyennes à très importantes. Déformation par corrosion. Aucune activité requise.					
Numéro d'activité:				Numéro de photo: <b>JC_6_161027_EM_8971</b>	
Numéro de recommandation:					






Axe: <b>Jacques-Cartier</b>		Section : <b>Section 6</b>		Structure : <b>Pont Jacques-Cartier</b>	
<b>Identification</b>					
Position longitudinale : Travée 22-23					
Groupe : Structure d'acier					
Position transversale : Ferme aval					
Élément : Diagonale					
Localisation : U9-L10					
Cote CEC		Cote CEM (%)			
4		A	B	C	D
		95	2	2	1
Remarque / Observation Pertes de matériaux moyennes à très importantes. Déformation par corrosion.					
Numéro d'activité:				3221	
Numéro de recommandation:				9508	
<b>Identification</b>					
Position longitudinale : Travée 22-23					
Groupe : Structure d'acier					
Position transversale : Ferme aval					
Élément : Diagonale					
Localisation : U9-L10					
Cote CEC		Cote CEM (%)			
4		A	B	C	D
		95	2	2	1
Remarque / Observation Pertes de matériaux moyennes à très importantes. Déformation par corrosion.					
Numéro d'activité:				3221	
Numéro de recommandation:				9508	



2016.10.28 14:02

Numéro de photo: **JC\_6\_161026\_EM\_8906**



2016.10.28 14:13

Numéro de photo: **JC\_6\_161026\_EM\_8912**



Axe: <b>Jacques-Cartier</b>		Section : <b>Section 6</b>		Structure : <b>Pont Jacques-Cartier</b>	
<b>Identification</b>					
<b>Position longitudinale :</b>					
Travée 22-23					
<b>Groupe :</b>					
Structure d'acier					
<b>Position transversale :</b>					
Ferme aval					
<b>Élément :</b>					
Assemblage inférieur					
<b>Localisation :</b>					
LO					
<b>Cote CEC</b>		<b>Cote CEM (%)</b>			
4		<b>A</b>	<b>B</b>	<b>C</b>	<b>D</b>
		92	2	3	3
<b>Remarque / Observation</b>					
Pertes de matériaux moyennes à très importantes. Élément renforcé. Aucune activité requise.					
Numéro d'activité:				Numéro de photo: <b>JC_6_161026_MB_1175</b>	
Numéro de recommandation:					
<b>Identification</b>					
<b>Position longitudinale :</b>					
Travée 22-23					
<b>Groupe :</b>					
Structure d'acier					
<b>Position transversale :</b>					
Ferme aval					
<b>Élément :</b>					
Assemblage inférieur					
<b>Localisation :</b>					
LO					
<b>Cote CEC</b>		<b>Cote CEM (%)</b>			
4		<b>A</b>	<b>B</b>	<b>C</b>	<b>D</b>
		92	2	3	3
<b>Remarque / Observation</b>					
Pertes de matériaux moyennes à très importantes. Élément renforcé. Aucune activité requise.					
Numéro d'activité:				Numéro de photo: <b>JC_6_161026_MB_1176</b>	
Numéro de recommandation:					





Axe: <b>Jacques-Cartier</b>		Section : <b>Section 6</b>		Structure : <b>Pont Jacques-Cartier</b>	
<b>Identification</b>					
Position longitudinale : Travée 22-23					
Groupe : Structure d'acier					
Position transversale : Ferme aval					
Élément : Assemblage inférieur					
Localisation : L2					
Cote CEC		Cote CEM (%)			
2		A	B	C	D
		79	14	5	2
Remarque / Observation Pertes de matériaux moyennes à très importantes. Réduction de la capacité d'environ 20%.					
Numéro d'activité:				3221	
Numéro de recommandation:				16013	
<b>Identification</b>					
Position longitudinale : Travée 22-23					
Groupe : Structure d'acier					
Position transversale : Ferme aval					
Élément : Assemblage inférieur					
Localisation : L2					
Cote CEC		Cote CEM (%)			
2		A	B	C	D
		79	14	5	2
Remarque / Observation Pertes de matériaux moyennes à très importantes. Réduction de la capacité d'environ 20%.					
Numéro d'activité:				3221	
Numéro de recommandation:				16013	





Axe: <b>Jacques-Cartier</b>		Section : <b>Section 6</b>		Structure : <b>Pont Jacques-Cartier</b>	
<b>Identification</b>					
Position longitudinale : Travée 22-23					
Groupe : Structure d'acier					
Position transversale : Ferme aval					
Élément : Assemblage inférieur					
Localisation : L2					
Cote CEC		Cote CEM (%)			
2		A	B	C	D
		79	14	5	2
Remarque / Observation Pertes de matériaux moyennes à très importantes. Réduction de la capacité d'environ 20%.					
Numéro d'activité:				3221	
Numéro de recommandation:				16013	
<b>Identification</b>					
Position longitudinale : Travée 22-23					
Groupe : Structure d'acier					
Position transversale : Ferme aval					
Élément : Assemblage inférieur					
Localisation : L4					
Cote CEC		Cote CEM (%)			
2		A	B	C	D
		94	2	3	1
Remarque / Observation Pertes de matériaux moyennes à très importantes. Réduction de la capacité d'environ 25%.					
Numéro d'activité:				3221	
Numéro de recommandation:				16013	





Axe: <b>Jacques-Cartier</b>		Section : <b>Section 6</b>		Structure : <b>Pont Jacques-Cartier</b>	
<b>Identification</b>					
<b>Position longitudinale :</b>					
Travée 22-23					
<b>Groupe :</b>					
Structure d'acier					
<b>Position transversale :</b>					
Ferme aval					
<b>Élément :</b>					
Assemblage inférieur					
<b>Localisation :</b>					
L4					
<b>Cote CEC</b>		<b>Cote CEM (%)</b>			
2		A	B	C	D
		94	2	3	1
<b>Remarque / Observation</b>					
Pertes de matériaux moyennes à très importantes. Réduction de la capacité d'environ 25%.					
				<b>Numéro de photo: JC_6_161027_MB_1257</b>	
<b>Numéro d'activité:</b>				3221	
<b>Numéro de recommandation:</b>				16013	
<b>Identification</b>					
<b>Position longitudinale :</b>					
Travée 22-23					
<b>Groupe :</b>					
Structure d'acier					
<b>Position transversale :</b>					
Ferme aval					
<b>Élément :</b>					
Assemblage inférieur					
<b>Localisation :</b>					
L6					
<b>Cote CEC</b>		<b>Cote CEM (%)</b>			
2		A	B	C	D
		80	5	10	5
<b>Remarque / Observation</b>					
Pertes de matériaux moyennes à très importantes. Réduction de la capacité d'environ 25%.					
				<b>Numéro de photo: JC_6_161027_EM_9032</b>	
<b>Numéro d'activité:</b>				3221	
<b>Numéro de recommandation:</b>				16013	





Axe: <b>Jacques-Cartier</b>		Section : <b>Section 6</b>		Structure : <b>Pont Jacques-Cartier</b>	
<b>Identification</b>					
Position longitudinale : Travée 22-23					
Groupe : Structure d'acier					
Position transversale : Ferme aval					
Élément : Assemblage inférieur					
Localisation : L6					
Cote CEC		Cote CEM (%)			
2		A	B	C	D
		80	5	10	5
Remarque / Observation Pertes de matériaux moyennes à très importantes. Réduction de la capacité d'environ 25%.					
Numéro d'activité:				3221	
Numéro de recommandation:				16013	
<b>Identification</b>					
Position longitudinale : Travée 22-23					
Groupe : Structure d'acier					
Position transversale : Ferme aval					
Élément : Assemblage inférieur					
Localisation : L7					
Cote CEC		Cote CEM (%)			
3		A	B	C	D
		85	5	10	0
Remarque / Observation					
Numéro d'activité:					
Numéro de recommandation:					





Axe: <b>Jacques-Cartier</b>		Section : <b>Section 6</b>		Structure : <b>Pont Jacques-Cartier</b>	
<b>Identification</b>					
Position longitudinale : Travée 22-23					
Groupe : Structure d'acier					
Position transversale : Ferme aval					
Élément : Assemblage inférieur					
Localisation : L7					
Cote CEC		Cote CEM (%)			
3		A	B	C	D
		85	5	10	0
Remarque / Observation					
Numéro de photo: <b>JC_6_161027_EM_9006</b>					
Numéro d'activité:					
Numéro de recommandation:					
<b>Identification</b>					
Position longitudinale : Travée 22-23					
Groupe : Structure d'acier					
Position transversale : Ferme aval					
Élément : Assemblage inférieur					
Localisation : L9					
Cote CEC		Cote CEM (%)			
2		A	B	C	D
		88	2	10	0
Remarque / Observation					
Pertes de matériaux moyennes à très importantes. Réduction de la capacité d'environ 25%.					
Numéro de photo: <b>JC_6_161026_EM_8938</b>					
Numéro d'activité: <b>3221</b>					
Numéro de recommandation: <b>16013</b>					







Axe: <b>Jacques-Cartier</b>		Section: <b>Section 6</b>		Structure: <b>Pont Jacques-Cartier</b>	
<b>Identification</b>					
Position longitudinale : Travée 22-23					
Groupe : Structure d'acier					
Position transversale : Ferme aval					
Élément : Assemblage inférieur					
Localisation : L9					
Cote CEC		Cote CEM (%)			
2		A	B	C	D
		88	2	10	0
Remarque / Observation Pertes de matériaux moyennes à très importantes. Réduction de la capacité d'environ 25%.					
Numéro d'activité:				3221	
Numéro de recommandation:				16013	
<b>Identification</b>					
Position longitudinale : Travée 22-23					
Groupe : Structure d'acier					
Position transversale : Ferme aval					
Élément : Assemblage inférieur					
Localisation : L10					
Cote CEC		Cote CEM (%)			
4		A	B	C	D
		80	3	15	2
Remarque / Observation Pertes de matériaux moyennes à très importantes. Élément renforcé. Aucune activité requise.					
Numéro d'activité:					
Numéro de recommandation:					



Numéro de photo: **JC\_6\_161026\_EM\_8939**



Numéro de photo: **JC\_6\_161026\_EM\_8919**



Axe: <b>Jacques-Cartier</b>		Section : <b>Section 6</b>		Structure : <b>Pont Jacques-Cartier</b>	
<b>Identification</b>					
<b>Position longitudinale :</b>					
Travée 22-23					
<b>Groupe :</b>					
Structure d'acier					
<b>Position transversale :</b>					
Ferme aval					
<b>Élément :</b>					
Assemblage inférieur					
<b>Localisation :</b>					
L10					
<b>Cote CEC</b>		<b>Cote CEM (%)</b>			
4		A	B	C	D
		80	3	15	2
<b>Remarque / Observation</b>					
Pertes de matériaux moyennes à très importantes. Élément renforcé. Aucune activité requise.					
Numéro d'activité:				Numéro de photo: <b>JC_6_161026_EM_8916</b>	
Numéro de recommandation:					
<b>Identification</b>					
<b>Position longitudinale :</b>					
Travée 22-23					
<b>Groupe :</b>					
Structure d'acier					
<b>Position transversale :</b>					
Général					
<b>Élément :</b>					
Contreventement horizontal supérieur					
<b>Localisation :</b>					
U8-U10					
<b>Cote CEC</b>		<b>Cote CEM (%)</b>			
3		A	B	C	D
		93	2	2	3
<b>Remarque / Observation</b>					
Pertes de matériaux moyennes à très importantes. Déformation par impact. Réduction de la capacité d'environ 30%.					
Numéro d'activité: 3221				Numéro de photo: <b>JC_6_161102_EM_9334</b>	
Numéro de recommandation: 10001					





Axe: <b>Jacques-Cartier</b>		Section : <b>Section 6</b>		Structure : <b>Pont Jacques-Cartier</b>	
<b>Identification</b>					
Position longitudinale : Travée 22-23					
Groupe : Structure d'acier					
Position transversale : Général					
Élément : Contreventement horizontal supérieur					
Localisation : U8-U10					
Cote CEC		Cote CEM (%)			
3		A	B	C	D
		93	2	2	3
Remarque / Observation Pertes de matériaux moyennes à très importantes. Déformation par impact. Réduction de la capacité d'environ 30%.					
Numéro d'activité:				3221	
Numéro de recommandation:				10001	
<b>Identification</b>					
Position longitudinale : Travée 22-23					
Groupe : Structure d'acier					
Position transversale : Général					
Élément : Contreventement horizontal supérieur					
Localisation : U8-U10					
Cote CEC		Cote CEM (%)			
3		A	B	C	D
		93	2	2	3
Remarque / Observation Pertes de matériaux moyennes à très importantes. Déformation par impact. Réduction de la capacité d'environ 30%.					
Numéro d'activité:				3221	
Numéro de recommandation:				10001	



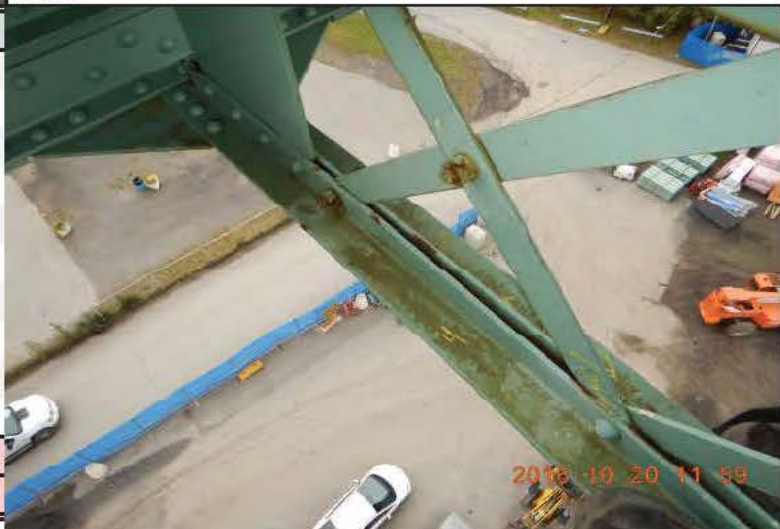


Axe: <b>Jacques-Cartier</b>		Section : <b>Section 6</b>		Structure : <b>Pont Jacques-Cartier</b>	
<b>Identification</b>					
Position longitudinale : Travée 22-23					
Groupe : Structure d'acier					
Position transversale : Général					
Élément : Contreventement horizontal inférieur					
Localisation : L0-L2					
Cote CEC		Cote CEM (%)			
2		A	B	C	D
		84	0	10	6
Remarque / Observation Pertes de matériaux importantes à très importantes. Déformation par impact. Réduction de la capacité d'environ 30%.					
Numéro d'activité:				3221	
Numéro de recommandation:				10001	
<b>Identification</b>					
Position longitudinale : Travée 22-23					
Groupe : Structure d'acier					
Position transversale : Général					
Élément : Contreventement horizontal inférieur					
Localisation : L0-L2					
Cote CEC		Cote CEM (%)			
2		A	B	C	D
		84	0	10	6
Remarque / Observation Pertes de matériaux importantes à très importantes. Déformation par impact. Réduction de la capacité d'environ 30%.					
Numéro d'activité:				3221	
Numéro de recommandation:				10001	



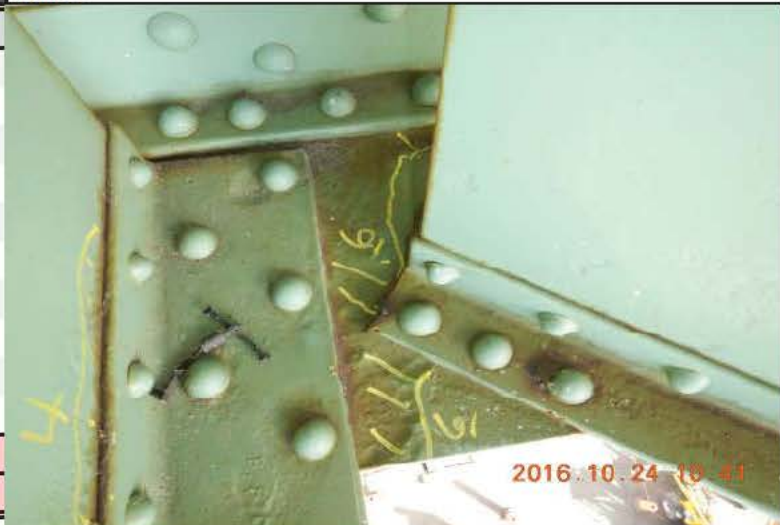


Axe: <b>Jacques-Cartier</b>		Section : <b>Section 6</b>		Structure : <b>Pont Jacques-Cartier</b>	
<b>Identification</b>					
Position longitudinale : Travée 22-23					
Groupe : Structure d'acier					
Position transversale : Général					
Élément : Contreventement horizontal inférieur					
Localisation : LO-L2					
Cote CEC		Cote CEM (%)			
2		A	B	C	D
		84	0	10	6
Remarque / Observation Pertes de matériaux importantes à très importantes. Déformation par impact. Réduction de la capacité d'environ 30%.					
Numéro d'activité:				3221	
Numéro de recommandation:				10001	
<b>Identification</b>					
Position longitudinale : Travée 22-23					
Groupe : Structure d'acier					
Position transversale : Général					
Élément : Contreventement horizontal inférieur					
Localisation : LO-L2					
Cote CEC		Cote CEM (%)			
2		A	B	C	D
		84	0	10	6
Remarque / Observation Pertes de matériaux importantes à très importantes. Déformation par impact. Réduction de la capacité d'environ 30%.					
Numéro d'activité:				3221	
Numéro de recommandation:				10001	





Axe: <b>Jacques-Cartier</b>		Section : <b>Section 6</b>		Structure : <b>Pont Jacques-Cartier</b>	
<b>Identification</b>					
Position longitudinale : Travée 22-23					
Groupe : Structure d'acier					
Position transversale : Général					
Élément : Contreventement horizontal inférieur					
Localisation : L2-L4					
Cote CEC		Cote CEM (%)			
2		A	B	C	D
		85	0	10	5
Remarque / Observation Pertes de matériaux importantes à très importantes. Réduction de la capacité d'environ 40%.					
Numéro d'activité:				3221	
Numéro de recommandation:				10001	
<b>Identification</b>					
Position longitudinale : Travée 22-23					
Groupe : Structure d'acier					
Position transversale : Général					
Élément : Contreventement horizontal inférieur					
Localisation : L2-L4					
Cote CEC		Cote CEM (%)			
2		A	B	C	D
		85	0	10	5
Remarque / Observation Pertes de matériaux importantes à très importantes. Réduction de la capacité d'environ 40%.					
Numéro d'activité:				3221	
Numéro de recommandation:				10001	





Axe: <b>Jacques-Cartier</b>		Section : <b>Section 6</b>		Structure : <b>Pont Jacques-Cartier</b>	
<b>Identification</b>					
Position longitudinale : Travée 22-23					
Groupe : Structure d'acier					
Position transversale : Général					
Élément : Contreventement horizontal inférieur					
Localisation : L2-L4					
Cote CEC		Cote CEM (%)			
2		A	B	C	D
		85	0	10	5
Remarque / Observation Pertes de matériaux importantes à très importantes. Réduction de la capacité d'environ 40%.					
Numéro d'activité:				3221	
Numéro de recommandation:				10001	
<b>Identification</b>					
Position longitudinale : Travée 22-23					
Groupe : Structure d'acier					
Position transversale : Général					
Élément : Contreventement horizontal inférieur					
Localisation : L2-L4					
Cote CEC		Cote CEM (%)			
2		A	B	C	D
		85	0	10	5
Remarque / Observation Pertes de matériaux importantes à très importantes. Réduction de la capacité d'environ 40%.					
Numéro d'activité:				3221	
Numéro de recommandation:				10001	





Axe: Jacques-Cartier		Section : Section 6		Structure : Pont Jacques-Cartier	
<b>Identification</b>					
Position longitudinale : Travée 22-23					
Groupe : Structure d'acier					
Position transversale : Général					
Élément : Contreventement horizontal inférieur					
Localisation : L4-L6					
Cote CEC		Cote CEM (%)			
2		A	B	C	D
		85	0	10	5
Remarque / Observation Pertes de matériaux importantes à très importantes. Déformation par corrosion lamellaire. Réduction de la capacité d'environ 40%.					
Numéro d'activité:				3221	
Numéro de recommandation:				10001	
<b>Identification</b>					
Position longitudinale : Travée 22-23					
Groupe : Structure d'acier					
Position transversale : Général					
Élément : Contreventement horizontal inférieur					
Localisation : L4-L6					
Cote CEC		Cote CEM (%)			
2		A	B	C	D
		85	0	10	5
Remarque / Observation Pertes de matériaux importantes à très importantes. Déformation par corrosion lamellaire. Réduction de la capacité d'environ 40%.					
Numéro d'activité:				3221	
Numéro de recommandation:				10001	



Numéro de photo: JC\_6\_161024\_MB\_1041



Numéro de photo: JC\_6\_161024\_MB\_1051





Axe: <b>Jacques-Cartier</b>		Section : <b>Section 6</b>		Structure : <b>Pont Jacques-Cartier</b>	
<b>Identification</b>					
<b>Position longitudinale :</b>					
Travée 22-23					
<b>Groupe :</b>					
Structure d'acier					
<b>Position transversale :</b>					
Général					
<b>Élément :</b>					
Contreventement horizontal inférieur					
<b>Localisation :</b>					
L4-L6					
<b>Cote CEC</b>		<b>Cote CEM (%)</b>			
2		A	B	C	D
		85	0	10	5
<b>Remarque / Observation</b>					
Pertes de matériaux importantes à très importantes. Déformation par corrosion lamellaire. Réduction de la capacité d'environ 40%.					
Numéro d'activité:				3221	
Numéro de recommandation:				10001	
<b>Identification</b>					
<b>Position longitudinale :</b>					
Travée 22-23					
<b>Groupe :</b>					
Structure d'acier					
<b>Position transversale :</b>					
Général					
<b>Élément :</b>					
Contreventement horizontal inférieur					
<b>Localisation :</b>					
L4-L6					
<b>Cote CEC</b>		<b>Cote CEM (%)</b>			
2		A	B	C	D
		85	0	10	5
<b>Remarque / Observation</b>					
Pertes de matériaux importantes à très importantes. Déformation par corrosion lamellaire. Réduction de la capacité d'environ 40%.					
Numéro d'activité:				3221	
Numéro de recommandation:				10001	



Numéro de photo: **JC\_6\_161024\_MB\_1053**



Numéro de photo: **JC\_6\_161024\_MB\_1084**



Axe: <b>Jacques-Cartier</b>		Section : <b>Section 6</b>		Structure : <b>Pont Jacques-Cartier</b>	
<b>Identification</b>					
Position longitudinale : Travée 22-23					
Groupe : Structure d'acier					
Position transversale : Général					
Élément : Contreventement horizontal inférieur					
Localisation : L4-L6					
Cote CEC		Cote CEM (%)			
2		A	B	C	D
		85	0	10	5
Remarque / Observation Pertes de matériaux importantes à très importantes. Déformation par corrosion lamellaire. Réduction de la capacité d'environ 40%.					
Numéro d'activité:				3221	
Numéro de recommandation:				10001	
<b>Identification</b>					
Position longitudinale : Travée 22-23					
Groupe : Structure d'acier					
Position transversale : Général					
Élément : Contreventement horizontal inférieur					
Localisation : L6-L8					
Cote CEC		Cote CEM (%)			
2		A	B	C	D
		82	0	10	8
Remarque / Observation Pertes de matériaux importantes à très importantes. Déformation par impact. Réduction de la capacité d'environ 40%.					
Numéro d'activité:				3221	
Numéro de recommandation:				10001	





Axe: Jacques-Cartier		Section : Section 6		Structure : Pont Jacques-Cartier	
<b>Identification</b>					
<b>Position longitudinale :</b>					
Travée 22-23					
<b>Groupe :</b>					
Structure d'acier					
<b>Position transversale :</b>					
Général					
<b>Élément :</b>					
Contreventement horizontal inférieur					
<b>Localisation :</b>					
L6-L8					
<b>Cote CEC</b>		<b>Cote CEM (%)</b>			
2		A	B	C	D
		82	0	10	8
<b>Remarque / Observation</b>					
Pertes de matériaux importantes à très importantes. Déformation par impact. Réduction de la capacité d'environ 40%.					
Numéro d'activité:				3221	
Numéro de recommandation:				10001	
<b>Identification</b>					
<b>Position longitudinale :</b>					
Travée 22-23					
<b>Groupe :</b>					
Structure d'acier					
<b>Position transversale :</b>					
Général					
<b>Élément :</b>					
Contreventement horizontal inférieur					
<b>Localisation :</b>					
L6-L8					
<b>Cote CEC</b>		<b>Cote CEM (%)</b>			
2		A	B	C	D
		82	0	10	8
<b>Remarque / Observation</b>					
Pertes de matériaux importantes à très importantes. Déformation par impact. Réduction de la capacité d'environ 40%.					
Numéro d'activité:				3221	
Numéro de recommandation:				10001	





Axe: <b>Jacques-Cartier</b>		Section : <b>Section 6</b>		Structure : <b>Pont Jacques-Cartier</b>	
<b>Identification</b>					
Position longitudinale : Travée 22-23					
Groupe : Structure d'acier					
Position transversale : Général					
Élément : Contreventement horizontal inférieur					
Localisation : L6-L8					
Cote CEC		Cote CEM (%)			
2		A	B	C	D
		82	0	10	8
Remarque / Observation Pertes de matériaux importantes à très importantes. Déformation par impact. Réduction de la capacité d'environ 40%.					
Numéro d'activité:				3221	
Numéro de recommandation:				10001	
<b>Identification</b>					
Position longitudinale : Travée 22-23					
Groupe : Structure d'acier					
Position transversale : Général					
Élément : Contreventement horizontal inférieur					
Localisation : L6-L8					
Cote CEC		Cote CEM (%)			
2		A	B	C	D
		82	0	10	8
Remarque / Observation Pertes de matériaux importantes à très importantes. Déformation par impact. Réduction de la capacité d'environ 40%.					
Numéro d'activité:				3221	
Numéro de recommandation:				10001	



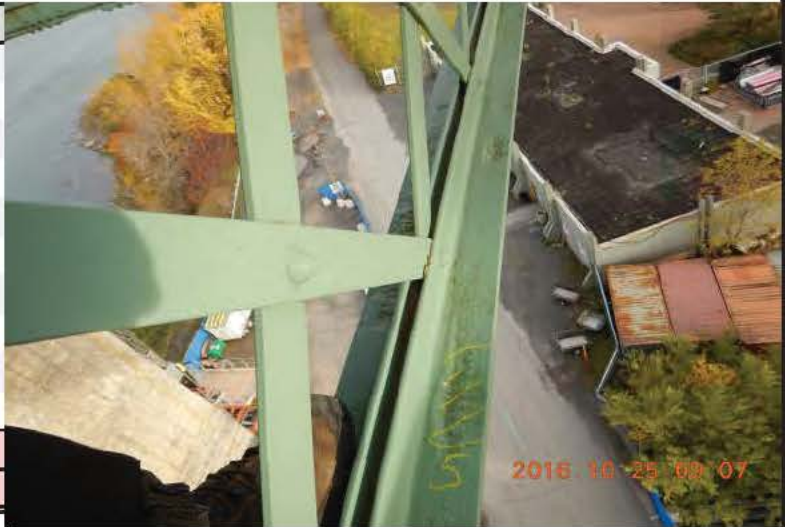


Axe: <b>Jacques-Cartier</b>		Section : <b>Section 6</b>		Structure : <b>Pont Jacques-Cartier</b>	
<b>Identification</b>					
Position longitudinale : Travée 22-23					
Groupe : Structure d'acier					
Position transversale : Général					
Élément : Contreventement horizontal inférieur					
Localisation : L6-L8					
Cote CEC		Cote CEM (%)			
2		A	B	C	D
		82	0	10	8
Remarque / Observation Pertes de matériaux importantes à très importantes. Déformation par impact. Réduction de la capacité d'environ 40%.					
Numéro d'activité:				3221	
Numéro de recommandation:				10001	
<b>Identification</b>					
Position longitudinale : Travée 22-23					
Groupe : Structure d'acier					
Position transversale : Général					
Élément : Contreventement horizontal inférieur					
Localisation : L6-L8					
Cote CEC		Cote CEM (%)			
2		A	B	C	D
		82	0	10	8
Remarque / Observation Pertes de matériaux importantes à très importantes. Déformation par impact. Réduction de la capacité d'environ 40%.					
Numéro d'activité:				3221	
Numéro de recommandation:				10001	





Axe: <b>Jacques-Cartier</b>		Section : <b>Section 6</b>		Structure : <b>Pont Jacques-Cartier</b>	
<b>Identification</b>					
Position longitudinale : Travée 22-23					
Groupe : Structure d'acier					
Position transversale : Général					
Élément : Contreventement horizontal inférieur					
Localisation : L6-L8					
Cote CEC		Cote CEM (%)			
2		A	B	C	D
		82	0	10	8
Remarque / Observation Pertes de matériaux importantes à très importantes. Déformation par impact. Réduction de la capacité d'environ 40%.					
Numéro d'activité:				3221	
Numéro de recommandation:				10001	
<b>Identification</b>					
Position longitudinale : Travée 22-23					
Groupe : Structure d'acier					
Position transversale : Général					
Élément : Contreventement horizontal inférieur					
Localisation : L6-L8					
Cote CEC		Cote CEM (%)			
2		A	B	C	D
		82	0	10	8
Remarque / Observation Pertes de matériaux importantes à très importantes. Déformation par impact. Réduction de la capacité d'environ 40%.					
Numéro d'activité:				3221	
Numéro de recommandation:				10001	





Axe: <b>Jacques-Cartier</b>		Section : <b>Section 6</b>		Structure : <b>Pont Jacques-Cartier</b>	
<b>Identification</b>					
Position longitudinale : Travée 22-23					
Groupe : Structure d'acier					
Position transversale : Général					
Élément : Contreventement horizontal inférieur					
Localisation : L6-L8					
Cote CEC		Cote CEM (%)			
2		A	B	C	D
		82	0	10	8
Remarque / Observation Pertes de matériaux importantes à très importantes. Déformation par impact. Réduction de la capacité d'environ 40%.					
Numéro d'activité:				3221	
Numéro de recommandation:				10001	
<b>Identification</b>					
Position longitudinale : Travée 22-23					
Groupe : Structure d'acier					
Position transversale : Général					
Élément : Contreventement horizontal inférieur					
Localisation : L6-L8					
Cote CEC		Cote CEM (%)			
2		A	B	C	D
		82	0	10	8
Remarque / Observation Pertes de matériaux importantes à très importantes. Déformation par impact. Réduction de la capacité d'environ 40%.					
Numéro d'activité:				3221	
Numéro de recommandation:				10001	





Axe: <b>Jacques-Cartier</b>		Section : <b>Section 6</b>		Structure : <b>Pont Jacques-Cartier</b>	
<b>Identification</b>					
<b>Position longitudinale :</b> Travée 22-23					
<b>Groupe :</b> Structure d'acier					
<b>Position transversale :</b> Général					
<b>Élément :</b> Contreventement horizontal inférieur					
<b>Localisation :</b> L6-L8					
<b>Cote CEC</b>		<b>Cote CEM (%)</b>			
2		A	B	C	D
		82	0	10	8
<b>Remarque / Observation</b> Pertes de matériaux importantes à très importantes. Déformation par impact. Réduction de la capacité d'environ 40%.					
Numéro d'activité: 3221				Numéro de photo: <b>JC_6_161025_MB_1139</b>	
Numéro de recommandation: 10001					
<b>Identification</b>					
<b>Position longitudinale :</b> Travée 22-23					
<b>Groupe :</b> Structure d'acier					
<b>Position transversale :</b> Général					
<b>Élément :</b> Contreventement horizontal inférieur					
<b>Localisation :</b> L8-L10					
<b>Cote CEC</b>		<b>Cote CEM (%)</b>			
2		A	B	C	D
		75	5	10	10
<b>Remarque / Observation</b> Pertes de matériaux importantes à très importantes. Perforation $\varnothing$ 10 mm. Réduction de la capacité d'environ 40%.					
Numéro d'activité: 3221				Numéro de photo: <b>JC_6_161025_MB_1163</b>	
Numéro de recommandation: 10001					







Axe: Jacques-Cartier		Section : Section 6		Structure : Pont Jacques-Cartier	
<b>Identification</b>					
<b>Position longitudinale :</b>					
Travée 22-23					
<b>Groupe :</b>					
Structure d'acier					
<b>Position transversale :</b>					
Général					
<b>Élément :</b>					
Contreventement horizontal inférieur					
<b>Localisation :</b>					
L8-L10					
<b>Cote CEC</b>		<b>Cote CEM (%)</b>			
2		A	B	C	D
		75	5	10	10
<b>Remarque / Observation</b>					
Pertes de matériaux importantes à très importantes. Perforation ø10 mm. Réduction de la capacité d'environ 40%.					
<b>Numéro de photo: JC_6_161025_EM_1746</b>					
Numéro d'activité: 3221					
Numéro de recommandation: 10001					
<b>Identification</b>					
<b>Position longitudinale :</b>					
Travée 22-23					
<b>Groupe :</b>					
Structure d'acier					
<b>Position transversale :</b>					
Général					
<b>Élément :</b>					
Contreventement horizontal inférieur					
<b>Localisation :</b>					
L8-L10					
<b>Cote CEC</b>		<b>Cote CEM (%)</b>			
2		A	B	C	D
		75	5	10	10
<b>Remarque / Observation</b>					
Pertes de matériaux importantes à très importantes. Perforation ø10 mm. Réduction de la capacité d'environ 40%.					
<b>Numéro de photo: JC_6_161025_EM_1738</b>					
Numéro d'activité: 3221					
Numéro de recommandation: 10001					





Axe: <b>Jacques-Cartier</b>		Section : <b>Section 6</b>		Structure : <b>Pont Jacques-Cartier</b>	
<b>Identification</b>					
Position longitudinale : Travée 22-23					
Groupe : Structure d'acier					
Position transversale : Général					
Élément : Contreventement horizontal inférieur					
Localisation : L8-L10					
Cote CEC		Cote CEM (%)			
2		A	B	C	D
		75	5	10	10
Remarque / Observation Pertes de matériaux importantes à très importantes. Perforation ø10 mm. Réduction de la capacité d'environ 40%.					
Numéro d'activité:				3221	
Numéro de recommandation:				10001	
<b>Identification</b>					
Position longitudinale : Travée 22-23					
Groupe : Structure d'acier					
Position transversale : Général					
Élément : Contreventement horizontal inférieur					
Localisation : L8-L10					
Cote CEC		Cote CEM (%)			
2		A	B	C	D
		75	5	10	10
Remarque / Observation Pertes de matériaux importantes à très importantes. Perforation ø10 mm. Réduction de la capacité d'environ 40%.					
Numéro d'activité:				3221	
Numéro de recommandation:				10001	





Axe: Jacques-Cartier		Section: Section 6		Structure: Pont Jacques-Cartier	
<b>Identification</b>					
<b>Position longitudinale :</b>					
Travée 22-23					
<b>Groupe :</b>					
Structure d'acier					
<b>Position transversale :</b>					
Général					
<b>Élément :</b>					
Contreventement horizontal inférieur					
<b>Localisation :</b>					
L8-L10					
<b>Cote CEC</b>		<b>Cote CEM (%)</b>			
2		A	B	C	D
		75	5	10	10
<b>Remarque / Observation</b>					
Pertes de matériaux importantes à très importantes. Perforation ø10 mm. Réduction de la capacité d'environ 40%.					
Numéro d'activité:				3221	
Numéro de recommandation:				10001	
<b>Identification</b>					
<b>Position longitudinale :</b>					
Travée 22-23					
<b>Groupe :</b>					
Structure d'acier					
<b>Position transversale :</b>					
Général					
<b>Élément :</b>					
Contreventement horizontal inférieur					
<b>Localisation :</b>					
L8-L10					
<b>Cote CEC</b>		<b>Cote CEM (%)</b>			
2		A	B	C	D
		75	5	10	10
<b>Remarque / Observation</b>					
Pertes de matériaux importantes à très importantes. Perforation ø10 mm. Réduction de la capacité d'environ 40%.					
Numéro d'activité:				3221	
Numéro de recommandation:				10001	







Axe: <b>Jacques-Cartier</b>		Section : <b>Section 6</b>		Structure : <b>Pont Jacques-Cartier</b>	
<b>Identification</b>					
Position longitudinale : Travée 22-23					
Groupe : Structure d'acier					
Position transversale : Général					
Élément : Contreventement vertical					
Localisation : L0-U0					
Cote CEC		Cote CEM (%)			
4		A	B	C	D
		97	0	2	1
Remarque / Observation Pertes de matériaux importantes à très importantes.					
Numéro d'activité:				3221	
Numéro de recommandation:				10001	
<b>Identification</b>					
Position longitudinale : Travée 22-23					
Groupe : Structure d'acier					
Position transversale : Général					
Élément : Contreventement vertical					
Localisation : L2-U2					
Cote CEC		Cote CEM (%)			
1		A	B	C	D
		97	1	1	1
Remarque / Observation Pertes de matériaux importantes à très importantes. Réduction de la capacité d'environ 65%.					
Numéro d'activité:				3221	
Numéro de recommandation:				10001	





Axe: <b>Jacques-Cartier</b>		Section : <b>Section 6</b>		Structure : <b>Pont Jacques-Cartier</b>	
<b>Identification</b>					
Position longitudinale : Travée 22-23					
Groupe : Structure d'acier					
Position transversale : Général					
Élément : Contreventement vertical					
Localisation : L2-U2					
Cote CEC		Cote CEM (%)			
1		A	B	C	D
		97	1	1	1
<b>Remarque / Observation</b> Pertes de matériaux importantes à très importantes. Réduction de la capacité d'environ 65%.					
Numéro d'activité:		3221			
Numéro de recommandation:		10001			
<b>Identification</b>					
Position longitudinale : Travée 22-23					
Groupe : Structure d'acier					
Position transversale : Général					
Élément : Contreventement vertical					
Localisation : L2-U2					
Cote CEC		Cote CEM (%)			
1		A	B	C	D
		97	1	1	1
<b>Remarque / Observation</b> Pertes de matériaux importantes à très importantes. Réduction de la capacité d'environ 65%.					
Numéro d'activité:		3221			
Numéro de recommandation:		10001			



Axe: <b>Jacques-Cartier</b>		Section : <b>Section 6</b>		Structure : <b>Pont Jacques-Cartier</b>	
<b>Identification</b>					
Position longitudinale : Travée 22-23					
Groupe : Structure d'acier					
Position transversale : Général					
Élément : Contreventement vertical					
Localisation : L4-U4					
Cote CEC		Cote CEM (%)			
2		A	B	C	D
		97	1	1	1
Remarque / Observation Pertes de matériaux importantes à très importantes. Réduction de la capacité d'environ 30%.					
Numéro d'activité:				3221	
Numéro de recommandation:				10001	
<b>Identification</b>					
Position longitudinale : Travée 22-23					
Groupe : Structure d'acier					
Position transversale : Général					
Élément : Contreventement vertical					
Localisation : L4-U4					
Cote CEC		Cote CEM (%)			
2		A	B	C	D
		97	1	1	1
Remarque / Observation Pertes de matériaux importantes à très importantes. Réduction de la capacité d'environ 30%.					
Numéro d'activité:				3221	
Numéro de recommandation:				10001	





Axe: <b>Jacques-Cartier</b>		Section : <b>Section 6</b>		Structure : <b>Pont Jacques-Cartier</b>	
<b>Identification</b>					
Position longitudinale : Travée 22-23					
Groupe : Structure d'acier					
Position transversale : Général					
Élément : Contreventement vertical					
Localisation : L6-U6					
Cote CEC		Cote CEM (%)			
1		A	B	C	D
		97	1	1	1
Remarque / Observation Pertes de matériaux importantes à très importantes. Réduction de la capacité d'environ 60%.					
				Numéro de photo: <b>JC_6_161024_MB_1082</b>	
		Numéro d'activité: <b>3221</b>			
		Numéro de recommandation: <b>1000</b>			
<b>Identification</b>					
Position longitudinale : Travée 22-23					
Groupe : Structure d'acier					
Position transversale : Général					
Élément : Contreventement vertical					
Localisation : L6-U6					
Cote CEC		Cote CEM (%)			
1		A	B	C	D
		97	1	1	1
Remarque / Observation Pertes de matériaux importantes à très importantes. Réduction de la capacité d'environ 60%.					
				Numéro de photo: <b>JC_6_161024_MB_1077</b>	
		Numéro d'activité: <b>3221</b>			
		Numéro de recommandation: <b>10001</b>			





Axe: Jacques-Cartier		Section: Section 6		Structure: Pont Jacques-Cartier	
<b>Identification</b>					
Position longitudinale : Travée 22-23					
Groupe : Structure d'acier					
Position transversale : Général					
Élément : Contreventement vertical					
Localisation : L6-U6					
Cote CEC		Cote CEM (%)			
1		A	B	C	D
		97	1	1	1
Remarque / Observation Pertes de matériaux importantes à très importantes. Réduction de la capacité d'environ 60%.					
Numéro d'activité:				3221	
Numéro de recommandation:				10001	
<b>Identification</b>					
Position longitudinale : Travée 22-23					
Groupe : Structure d'acier					
Position transversale : Général					
Élément : Contreventement vertical					
Localisation : L8-U8					
Cote CEC		Cote CEM (%)			
2		A	B	C	D
		97	1	1	1
Remarque / Observation Pertes de matériaux importantes à très importantes. Réduction de la capacité d'environ 40%.					
Numéro d'activité:				3221	
Numéro de recommandation:				10001	







Axe: <b>Jacques-Cartier</b>		Section : <b>Section 6</b>		Structure : <b>Pont Jacques-Cartier</b>	
<b>Identification</b>					
Position longitudinale : Travée 22-23					
Groupe : Structure d'acier					
Position transversale : Général					
Élément : Contreventement vertical					
Localisation : L8-U8					
Cote CEC		Cote CEM (%)			
2		A	B	C	D
		97	1	1	1
<b>Remarque / Observation</b> Pertes de matériaux importantes à très importantes. Réduction de la capacité d'environ 40%.					
Numéro d'activité:				3221	
Numéro de recommandation:				10001	
<b>Identification</b>					
Position longitudinale : Travée 22-23					
Groupe : Structure d'acier					
Position transversale : Général					
Élément : Contreventement vertical					
Localisation : L10-U10					
Cote CEC		Cote CEM (%)			
3		A	B	C	D
		96	2	1	1
<b>Remarque / Observation</b> Pertes de matériaux moyennes à très importantes. Déformation par corrosion. Réduction de la capacité d'environ 20%.					
Numéro d'activité:				3221	
Numéro de recommandation:				10001	





Axe: <b>Jacques-Cartier</b>		Section : <b>Section 6</b>		Structure : <b>Pont Jacques-Cartier</b>	
<b>Identification</b>					
Position longitudinale : Travée 22-23					
Groupe : Structure d'acier					
Position transversale : Général					
Élément : Contreventement vertical					
Localisation : L10-U10					
Cote CEC		Cote CEM (%)			
3		A	B	C	D
		96	2	1	1
Remarque / Observation Pertes de matériaux moyennes à très importantes. Déformation par corrosion. Réduction de la capacité d'environ 20%.					
Numéro d'activité:				3221	
Numéro de recommandation:				10001	
<b>Identification</b>					
Position longitudinale : Travée 22-23					
Groupe : Structure d'acier					
Position transversale : Général					
Élément : Poutre transversale					
Localisation : U0					
Cote CEC		Cote CEM (%)			
4		A	B	C	D
		94	2	2	2
Remarque / Observation Pertes de matériaux moyennes à très importantes. Déformation par corrosion. Élément renforcé. Aucune activité requise.					
Numéro d'activité:					
Numéro de recommandation:					

Numéro de photo: **JC\_6\_161025\_EM\_1691**

Numéro de photo: **JC\_6\_161101\_MB\_1345**



Axe: <b>Jacques-Cartier</b>		Section : <b>Section 6</b>		Structure : <b>Pont Jacques-Cartier</b>	
<b>Identification</b>					
Position longitudinale : Travée 22-23					
Groupe : Structure d'acier					
Position transversale : Général					
Élément : Poutre transversale					
Localisation : U1					
Cote CEC		Cote CEM (%)			
4		A	B	C	D
		96	2	1	1
<b>Remarque / Observation</b>					
Pertes de matériaux moyennes à très importantes. Déformation par corrosion. Élément renforcé. Aucune activité requise.					
Numéro d'activité:				Numéro de photo: <b>JC_6_161101_EM_9181</b>	
Numéro de recommandation:					
<b>Identification</b>					
Position longitudinale : Travée 22-23					
Groupe : Structure d'acier					
Position transversale : Général					
Élément : Poutre transversale					
Localisation : U2					
Cote CEC		Cote CEM (%)			
4		A	B	C	D
		97	1	1	1
<b>Remarque / Observation</b>					
Pertes de matériaux moyennes à très importantes. Déformation par corrosion. Élément renforcé. Aucune activité requise.					
Numéro d'activité:				Numéro de photo: <b>JC_6_161101_MB_1375</b>	
Numéro de recommandation:					





Axe: <b>Jacques-Cartier</b>		Section : <b>Section 6</b>		Structure : <b>Pont Jacques-Cartier</b>	
<b>Identification</b>					
Position longitudinale : Travée 22-23					
Groupe : Structure d'acier					
Position transversale : Général					
Élément : Poutre transversale					
Localisation : U3					
Cote CEC		Cote CEM (%)			
4		A	B	C	D
		96	2	1	1
Remarque / Observation Pertes de matériaux moyennes à très importantes. Déformation par corrosion. Élément renforcé. Aucune activité requise.					
Numéro d'activité:				Numéro de photo: <b>JC_6_161101_EM_9202</b>	
Numéro de recommandation:					
<b>Identification</b>					
Position longitudinale : Travée 22-23					
Groupe : Structure d'acier					
Position transversale : Général					
Élément : Poutre transversale					
Localisation : U3					
Cote CEC		Cote CEM (%)			
4		A	B	C	D
		96	2	1	1
Remarque / Observation Pertes de matériaux moyennes à très importantes. Déformation par corrosion. Élément renforcé. Aucune activité requise.					
Numéro d'activité:				Numéro de photo: <b>JC_6_161101_EM_9235</b>	
Numéro de recommandation:					





Axe: <b>Jacques-Cartier</b>		Section : <b>Section 6</b>		Structure : <b>Pont Jacques-Cartier</b>	
<b>Identification</b>					
Position longitudinale : Travée 22-23					
Groupe : Structure d'acier					
Position transversale : Général					
Élément : Poutre transversale					
Localisation : U4					
Cote CEC		Cote CEM (%)			
4		A	B	C	D
		96	1	1	2
Remarque / Observation Pertes de matériaux moyennes à très importantes. Déformation par corrosion. Élément renforcé. Aucune activité requise.					
Numéro d'activité:				Numéro de photo: <b>JC_6_161101_MB_1380</b>	
Numéro de recommandation:					
<b>Identification</b>					
Position longitudinale : Travée 22-23					
Groupe : Structure d'acier					
Position transversale : Général					
Élément : Poutre transversale					
Localisation : U4					
Cote CEC		Cote CEM (%)			
4		A	B	C	D
		96	1	1	2
Remarque / Observation Pertes de matériaux moyennes à très importantes. Déformation par corrosion. Élément renforcé. Aucune activité requise.					
Numéro d'activité:				Numéro de photo: <b>JC_6_161101_MB_1376</b>	
Numéro de recommandation:					





Axe: <b>Jacques-Cartier</b>		Section : <b>Section 6</b>		Structure : <b>Pont Jacques-Cartier</b>	
<b>Identification</b>					
Position longitudinale : Travée 22-23					
Groupe : Structure d'acier					
Position transversale : Général					
Élément : Poutre transversale					
Localisation : U5					
Cote CEC		Cote CEM (%)			
4		A	B	C	D
		95	3	1	1
<b>Remarque / Observation</b> Pertes de matériaux moyennes à très importantes. Déformation par corrosion. Élément renforcé. Aucune activité requise.					
Numéro d'activité:				Numéro de photo: <b>JC_6_161102_EM_9268</b>	
Numéro de recommandation:					
<b>Identification</b>					
Position longitudinale : Travée 22-23					
Groupe : Structure d'acier					
Position transversale : Général					
Élément : Poutre transversale					
Localisation : U5					
Cote CEC		Cote CEM (%)			
4		A	B	C	D
		95	3	1	1
<b>Remarque / Observation</b> Pertes de matériaux moyennes à très importantes. Déformation par corrosion. Élément renforcé. Aucune activité requise.					
Numéro d'activité:				Numéro de photo: <b>JC_6_161102_EM_9256</b>	
Numéro de recommandation:					





Axe: <b>Jacques-Cartier</b>		Section : <b>Section 6</b>		Structure : <b>Pont Jacques-Cartier</b>	
<b>Identification</b>					
Position longitudinale : Travée 22-23					
Groupe : Structure d'acier					
Position transversale : Général					
Élément : Poutre transversale					
Localisation : U6					
Cote CEC		Cote CEM (%)			
4		A	B	C	D
		95	3	1	1
<b>Remarque / Observation</b>					
Pertes de matériaux moyennes à très importantes. Déformation par corrosion. Élément renforcé. Aucune activité requise.					
Numéro d'activité:				Numéro de photo: <b>JC_6_161102_MB_1390</b>	
Numéro de recommandation:					
<b>Identification</b>					
Position longitudinale : Travée 22-23					
Groupe : Structure d'acier					
Position transversale : Général					
Élément : Poutre transversale					
Localisation : U6					
Cote CEC		Cote CEM (%)			
4		A	B	C	D
		95	3	1	1
<b>Remarque / Observation</b>					
Pertes de matériaux moyennes à très importantes. Déformation par corrosion. Élément renforcé. Aucune activité requise.					
Numéro d'activité:				Numéro de photo: <b>JC_6_161102_MB_1391</b>	
Numéro de recommandation:					





Axe: <b>Jacques-Cartier</b>		Section : <b>Section 6</b>		Structure : <b>Pont Jacques-Cartier</b>	
<b>Identification</b>					
Position longitudinale : Travée 22-23					
Groupe : Structure d'acier					
Position transversale : Général					
Élément : Poutre transversale					
Localisation : U7					
Cote CEC		Cote CEM (%)			
4		A	B	C	D
		96	2	1	1
Remarque / Observation Pertes de matériaux moyennes à très importantes. Déformation par corrosion. Élément renforcé. Aucune activité requise.					
Numéro d'activité:				Numéro de photo: <b>JC_6_161102_EM_9300</b>	
Numéro de recommandation:					
<b>Identification</b>					
Position longitudinale : Travée 22-23					
Groupe : Structure d'acier					
Position transversale : Général					
Élément : Poutre transversale					
Localisation : U7					
Cote CEC		Cote CEM (%)			
4		A	B	C	D
		96	2	1	1
Remarque / Observation Pertes de matériaux moyennes à très importantes. Déformation par corrosion. Élément renforcé. Aucune activité requise.					
Numéro d'activité:				Numéro de photo: <b>JC_6_161102_EM_9301</b>	
Numéro de recommandation:					







Axe: <b>Jacques-Cartier</b>		Section: <b>Section 6</b>		Structure: <b>Pont Jacques-Cartier</b>	
<b>Identification</b>					
Position longitudinale : Travée 22-23					
Groupe : Structure d'acier					
Position transversale : Général					
Élément : Poutre transversale					
Localisation : U8					
Cote CEC		Cote CEM (%)			
4		A	B	C	D
		97	1	1	1
<b>Remarque / Observation</b>					
Pertes de matériaux moyennes à très importantes. Élément renforcé. Aucune activité requise.					
Numéro d'activité:				Numéro de photo: <b>JC_6_161102_MB_1395</b>	
Numéro de recommandation:					
<b>Identification</b>					
Position longitudinale : Travée 22-23					
Groupe : Structure d'acier					
Position transversale : Général					
Élément : Poutre transversale					
Localisation : U9					
Cote CEC		Cote CEM (%)			
4		A	B	C	D
		96	2	1	1
<b>Remarque / Observation</b>					
Pertes de matériaux moyennes à très importantes. Déformation par corrosion. Élément renforcé. Aucune activité requise.					
Numéro d'activité:				Numéro de photo: <b>JC_6_161102_MB_1411</b>	
Numéro de recommandation:					





Axe: <b>Jacques-Cartier</b>		Section : <b>Section 6</b>		Structure : <b>Pont Jacques-Cartier</b>	
<b>Identification</b>					
<b>Position longitudinale :</b>					
Travée 22-23					
<b>Groupe :</b>					
Structure d'acier					
<b>Position transversale :</b>					
Général					
<b>Élément :</b>					
Poutre transversale					
<b>Localisation :</b>					
U9					
<b>Cote CEC</b>		<b>Cote CEM (%)</b>			
4		A	B	C	D
		96	2	1	1
<b>Remarque / Observation</b>					
Pertes de matériaux moyennes à très importantes. Déformation par corrosion. Élément renforcé. Aucune activité requise.					
Numéro d'activité:				Numéro de photo: <b>JC_6_161102_MB_1414</b>	
Numéro de recommandation:					
<b>Identification</b>					
<b>Position longitudinale :</b>					
Travée 22-23					
<b>Groupe :</b>					
Structure d'acier					
<b>Position transversale :</b>					
Général					
<b>Élément :</b>					
Poutre transversale					
<b>Localisation :</b>					
U10					
<b>Cote CEC</b>		<b>Cote CEM (%)</b>			
4		A	B	C	D
		94	2	2	2
<b>Remarque / Observation</b>					
Pertes de matériaux moyennes à très importantes. Déformation par corrosion. Perforations 500x300 et 350x80. Élément renforcé. Aucune activité requise.					
Numéro d'activité:				Numéro de photo: <b>JC_6_161102_EM_9352</b>	
Numéro de recommandation:					





Axe: <b>Jacques-Cartier</b>		Section : <b>Section 6</b>		Structure : <b>Pont Jacques-Cartier</b>	
<b>Identification</b>					
Position longitudinale : Travée 22-23					
Groupe : Structure d'acier					
Position transversale : Général					
Élément : Poutre transversale					
Localisation : U10					
Cote CEC		Cote CEM (%)			
4		A	B	C	D
		94	2	2	2
<b>Remarque / Observation</b> Pertes de matériaux moyennes à très importantes. Déformation par corrosion. Perforations 500x300 et 350x80. Élément renforcé. Aucune activité requise.					
Numéro d'activité:				Numéro de photo: <b>JC_6_161102_EM_9320</b>	
Numéro de recommandation:					
<b>Identification</b>					
Position longitudinale : Travée 22-23					
Groupe : Structure d'acier					
Position transversale : Général					
Élément : Poutre transversale					
Localisation : U10					
Cote CEC		Cote CEM (%)			
4		A	B	C	D
		94	2	2	2
<b>Remarque / Observation</b> Pertes de matériaux moyennes à très importantes. Déformation par corrosion. Perforations 500x300 et 350x80. Élément renforcé. Aucune activité requise.					
Numéro d'activité:				Numéro de photo: <b>JC_6_161102_EM_9344</b>	
Numéro de recommandation:					





Axe: <b>Jacques-Cartier</b>		Section : <b>Section 6</b>		Structure : <b>Pont Jacques-Cartier</b>	
<b>Identification</b>					
Position longitudinale : Travée 22-23					
Groupe : Structure d'acier					
Position transversale : Général					
Élément : Poutre de levage					
Localisation : L0					
Cote CEC		Cote CEM (%)			
4		A	B	C	D
		97	0	2	1
Remarque / Observation Pertes de matériaux importantes à très importantes. Élément renforcé. Aucune activité requise.					
Numéro d'activité:				Numéro de photo: <b>JC_6_161020_MB_0936</b>	
Numéro de recommandation:					
<b>Identification</b>					
Position longitudinale : Travée 22-23					
Groupe : Structure d'acier					
Position transversale : Général					
Élément : Élément de contreventement transversal inférieur					
Localisation : L2					
Cote CEC		Cote CEM (%)			
2		A	B	C	D
		86	0	8	6
Remarque / Observation Pertes de matériaux importantes à très importantes. Réduction de la capacité d'environ 40%.					
Numéro d'activité: 3221				Numéro de photo: <b>JC_6_161020_MB_0984</b>	
Numéro de recommandation: 10001					





Axe: <b>Jacques-Cartier</b>		Section : <b>Section 6</b>		Structure : <b>Pont Jacques-Cartier</b>	
<b>Identification</b>					
Position longitudinale : Travée 22-23					
Groupe : Structure d'acier					
Position transversale : Général					
Élément : Élément de contreventement transversal inférieur					
Localisation : L2					
Cote CEC		Cote CEM (%)			
2		A	B	C	D
		86	0	8	6
Remarque / Observation Pertes de matériaux importantes à très importantes. Réduction de la capacité d'environ 40%.					
Numéro d'activité:				3221	
Numéro de recommandation:				10001	
<b>Identification</b>					
Position longitudinale : Travée 22-23					
Groupe : Structure d'acier					
Position transversale : Général					
Élément : Élément de contreventement transversal inférieur					
Localisation : L2					
Cote CEC		Cote CEM (%)			
2		A	B	C	D
		86	0	8	6
Remarque / Observation Pertes de matériaux importantes à très importantes. Réduction de la capacité d'environ 40%.					
Numéro d'activité:				3221	
Numéro de recommandation:				10001	





Axe: Jacques-Cartier		Section: Section 6		Structure: Pont Jacques-Cartier	
<b>Identification</b>					
Position longitudinale : Travée 22-23					
Groupe : Structure d'acier					
Position transversale : Général					
Élément : Élément de contreventement transversal inférieur					
Localisation : L4					
Cote CEC		Cote CEM (%)			
2		A	B	C	D
		89	0	6	5
Remarque / Observation Pertes de matériaux importantes à très importantes. Réduction de la capacité d'environ 30%.					
Numéro d'activité:				3221	
Numéro de recommandation:				10001	
<b>Identification</b>					
Position longitudinale : Travée 22-23					
Groupe : Structure d'acier					
Position transversale : Général					
Élément : Élément de contreventement transversal inférieur					
Localisation : L4					
Cote CEC		Cote CEM (%)			
2		A	B	C	D
		89	0	6	5
Remarque / Observation Pertes de matériaux importantes à très importantes. Réduction de la capacité d'environ 30%.					
Numéro d'activité:				3221	
Numéro de recommandation:				10001	



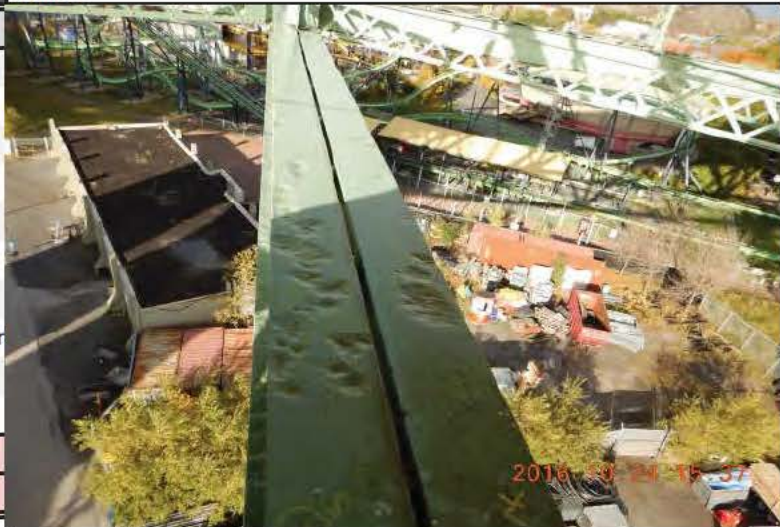


Axe: <b>Jacques-Cartier</b>		Section : <b>Section 6</b>		Structure : <b>Pont Jacques-Cartier</b>	
<b>Identification</b>					
Position longitudinale : Travée 22-23					
Groupe : Structure d'acier					
Position transversale : Général					
Élément : Élément de contreventement transversal inférieur					
Localisation : L4					
Cote CEC		Cote CEM (%)			
2		A	B	C	D
		89	0	6	5
Remarque / Observation Pertes de matériaux importantes à très importantes. Réduction de la capacité d'environ 30%.					
Numéro d'activité:				3221	
Numéro de recommandation:				10001	
<b>Identification</b>					
Position longitudinale : Travée 22-23					
Groupe : Structure d'acier					
Position transversale : Général					
Élément : Élément de contreventement transversal inférieur					
Localisation : L4					
Cote CEC		Cote CEM (%)			
2		A	B	C	D
		89	0	6	5
Remarque / Observation Pertes de matériaux importantes à très importantes. Réduction de la capacité d'environ 30%.					
Numéro d'activité:				3221	
Numéro de recommandation:				10001	





Axe: <b>Jacques-Cartier</b>		Section : <b>Section 6</b>		Structure : <b>Pont Jacques-Cartier</b>	
<b>Identification</b>					
Position longitudinale : Travée 22-23					
Groupe : Structure d'acier					
Position transversale : Général					
Élément : Élément de contreventement transversal inférieur					
Localisation : L6					
Cote CEC		Cote CEM (%)			
2		A	B	C	D
		90	0	6	4
Remarque / Observation Pertes de matériaux importantes à très importantes. Réduction de la capacité d'environ 40%.					
Numéro d'activité:				3221	
Numéro de recommandation:				10001	
<b>Identification</b>					
Position longitudinale : Travée 22-23					
Groupe : Structure d'acier					
Position transversale : Général					
Élément : Élément de contreventement transversal inférieur					
Localisation : L6					
Cote CEC		Cote CEM (%)			
2		A	B	C	D
		90	0	6	4
Remarque / Observation Pertes de matériaux importantes à très importantes. Réduction de la capacité d'environ 40%.					
Numéro d'activité:				3221	
Numéro de recommandation:				10001	







Axe: <b>Jacques-Cartier</b>		Section : <b>Section 6</b>		Structure : <b>Pont Jacques-Cartier</b>	
<b>Identification</b>					
Position longitudinale : Travée 22-23					
Groupe : Structure d'acier					
Position transversale : Général					
Élément : Élément de contreventement transversal inférieur					
Localisation : L6					
Cote CEC		Cote CEM (%)			
2		A	B	C	D
		90	0	6	4
Remarque / Observation Pertes de matériaux importantes à très importantes. Réduction de la capacité d'environ 40%.					
Numéro d'activité:				3221	
Numéro de recommandation:				10001	
<b>Identification</b>					
Position longitudinale : Travée 22-23					
Groupe : Structure d'acier					
Position transversale : Général					
Élément : Élément de contreventement transversal inférieur					
Localisation : L6					
Cote CEC		Cote CEM (%)			
2		A	B	C	D
		90	0	6	4
Remarque / Observation Pertes de matériaux importantes à très importantes. Réduction de la capacité d'environ 40%.					
Numéro d'activité:				3221	
Numéro de recommandation:				10001	





Axe: <b>Jacques-Cartier</b>		Section : <b>Section 6</b>		Structure : <b>Pont Jacques-Cartier</b>	
<b>Identification</b>					
Position longitudinale : Travée 22-23					
Groupe : Structure d'acier					
Position transversale : Général					
Élément : Élément de contreventement transversal inférieur					
Localisation : L8					
Cote CEC		Cote CEM (%)			
2		A	B	C	D
		89	0	5	6
Remarque / Observation Pertes de matériaux importantes à très importantes. Réduction de la capacité d'environ 40%.					
Numéro d'activité:				3221	
Numéro de recommandation:				10001	
<b>Identification</b>					
Position longitudinale : Travée 22-23					
Groupe : Structure d'acier					
Position transversale : Général					
Élément : Élément de contreventement transversal inférieur					
Localisation : L8					
Cote CEC		Cote CEM (%)			
2		A	B	C	D
		89	0	5	6
Remarque / Observation Pertes de matériaux importantes à très importantes. Réduction de la capacité d'environ 40%.					
Numéro d'activité:				3221	
Numéro de recommandation:				10001	



Numéro de photo: **JC\_6\_161025\_MB\_1145**



Numéro de photo: **JC\_6\_161025\_MB\_1150**



Axe: <b>Jacques-Cartier</b>		Section : <b>Section 6</b>		Structure : <b>Pont Jacques-Cartier</b>	
<b>Identification</b>					
Position longitudinale : Travée 22-23					
Groupe : Structure d'acier					
Position transversale : Général					
Élément : Élément de contreventement transversal inférieur					
Localisation : L8					
Cote CEC		Cote CEM (%)			
2		A	B	C	D
		89	0	5	6
Remarque / Observation Pertes de matériaux importantes à très importantes. Réduction de la capacité d'environ 40%.					
Numéro d'activité:				3221	
Numéro de recommandation:				10001	
<b>Identification</b>					
Position longitudinale : Travée 22-23					
Groupe : Structure d'acier					
Position transversale : Général					
Élément : Poutre de levage					
Localisation : L10					
Cote CEC		Cote CEM (%)			
3		A	B	C	D
		93	3	2	2
Remarque / Observation PDMx moy. à très imp.. 2 perfo. ø30 mm. Def. par corr. Réduction de la cap. appréciable au niveau de l'ass. du Ctv. horiz. inf.					
Numéro d'activité:				3221	
Numéro de recommandation:				10001	





Axe: <b>Jacques-Cartier</b>		Section : <b>Section 6</b>		Structure : <b>Pont Jacques-Cartier</b>	
<b>Identification</b>					
<b>Position longitudinale :</b>					
Travée 22-23					
<b>Groupe :</b>					
Structure d'acier					
<b>Position transversale :</b>					
Général					
<b>Élément :</b>					
Poutre de levage					
<b>Localisation :</b>					
L10					
<b>Cote CEC</b>		<b>Cote CEM (%)</b>			
3		<b>A</b>	<b>B</b>	<b>C</b>	<b>D</b>
		93	3	2	2
<b>Remarque / Observation</b>					
PDMx moy. à très imp.. 2 perfo. ø30 mm. Def. par corr. Réduction de la cap. appréciable au niveau de l'ass. du Ctv. horiz. inf.					
				<b>Numéro de photo: JC_6_161025_EM_1717</b>	
<b>Numéro d'activité:</b>				3221	
<b>Numéro de recommandation:</b>				10001	
<b>Identification</b>					
<b>Position longitudinale :</b>					
Travée 22-23					
<b>Groupe :</b>					
Structure d'acier					
<b>Position transversale :</b>					
Général					
<b>Élément :</b>					
Poutre de levage					
<b>Localisation :</b>					
L10					
<b>Cote CEC</b>		<b>Cote CEM (%)</b>			
3		<b>A</b>	<b>B</b>	<b>C</b>	<b>D</b>
		93	3	2	2
<b>Remarque / Observation</b>					
PDMx moy. à très imp.. 2 perfo. ø30 mm. Def. par corr. Réduction de la cap. appréciable au niveau de l'ass. du Ctv. horiz. inf.					
				<b>Numéro de photo: JC_6_161025_EM_1713</b>	
<b>Numéro d'activité:</b>				3221	
<b>Numéro de recommandation:</b>				10001	





Axe: <b>Jacques-Cartier</b>		Section : <b>Section 6</b>		Structure : <b>Pont Jacques-Cartier</b>	
<b>Identification</b>					
<b>Position longitudinale :</b>					
Travée 22-23					
<b>Groupe :</b>					
Structure d'acier					
<b>Position transversale :</b>					
Général					
<b>Élément :</b>					
Poutre de levage					
<b>Localisation :</b>					
L10					
<b>Cote CEC</b>		<b>Cote CEM (%)</b>			
3		A	B	C	D
		93	3	2	2
<b>Remarque / Observation</b>					
PDMx moy. à très imp.. 2 perfo. ø30 mm. Def. par corr. Réduction de la cap. appréciable au niveau de l'ass. du Ctv. horiz. inf.					
Numéro d'activité:				3221	
Numéro de recommandation:				10001	
<b>Identification</b>					
<b>Position longitudinale :</b>					
Travée 22-23					
<b>Groupe :</b>					
Structure d'acier					
<b>Position transversale :</b>					
Général					
<b>Élément :</b>					
Poutre de levage					
<b>Localisation :</b>					
L10					
<b>Cote CEC</b>		<b>Cote CEM (%)</b>			
3		A	B	C	D
		93	3	2	2
<b>Remarque / Observation</b>					
PDMx moy. à très imp.. 2 perfo. ø30 mm. Def. par corr. Réduction de la cap. appréciable au niveau de l'ass. du Ctv. horiz. inf.					
Numéro d'activité:				3221	
Numéro de recommandation:				10001	



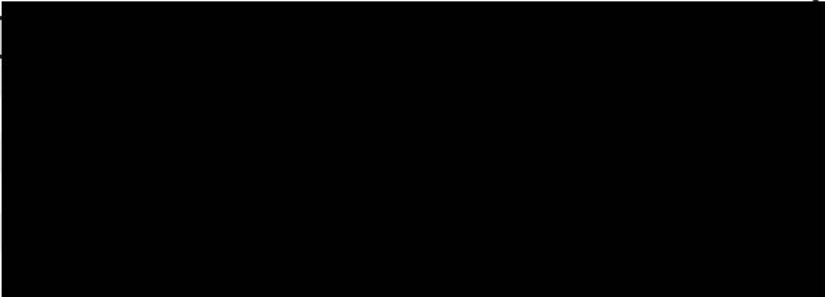
Numéro de photo: **JC\_6\_161025\_EM\_1707**



Numéro de photo: **JC\_6\_161025\_EM\_1720**



Axe: <b>Jacques-Cartier</b>		Section: <b>Section 6</b>		Structure: <b>Pont Jacques-Cartier</b>	
<b>Identification</b>					
Position longitudinale : Travée 22-23					
Groupe : Platelage					
Position transversale : --					
Élément : Côté extérieur					
Localisation : Aval					
Cote CEC		Cote CEM (%)			
4		A	B	C	D
		99	1	0	0
Remarque / Observation					
Numéro de photo: <b>JC_6_170123_MB_7010</b>					
Numéro d'activité:					
Numéro de recommandation:					
<b>Identification</b>					
Position longitudinale : Travée 22-23					
Groupe : Dispositif de retenue					
Position transversale : --					
Élément : Garde-corps					
Localisation : Amont					
Cote CEC		Cote CEM (%)			
1		A	B	C	D
		97	1	1	1
Remarque / Observation					
Corr. moy. à imp. des lisses inf. Dist. de rive insuf. entre PL ass. de lisse inf. et boulons. Modif. au chal. des PL d'ass. de lisse inf. Perfo. d'une section de lisse inf. (panneau 37) aff. de façon très imp. sa cap.					
Numéro de photo: <b>JC_6_170123_MB_7007</b>					
Numéro d'activité: 3071, 1051, 9000					
Numéro de recommandation: 16017, 10029, 10162					





Axe: <b>Jacques-Cartier</b>		Section : <b>Section 6</b>		Structure : <b>Pont Jacques-Cartier</b>	
<b>Identification</b>					
<b>Position longitudinale :</b> Travée 22-23					
<b>Groupe :</b> Dispositif de retenue					
<b>Position transversale :</b> --					
<b>Élément :</b> Garde-corps					
<b>Localisation :</b> Aval					
<b>Cote CEC</b>		<b>Cote CEM (%)</b>			
4		A	B	C	D
		98	1	1	0
<b>Remarque / Observation</b> Corr. moy. à imp. des lisses inf. aux extr. Dist. de rive insuf. entre des PL d'ass. de la lisse inf. et les boulons. Ancrages trop court par rapport aux écrous. Modif. au chal. des PL d'ass. des lisses inf. aux pot.					
Numéro d'activité:		3071, 1051, 9000			
Numéro de recommandation:		16017, 10029, 10162			
<b>Identification</b>					
<b>Position longitudinale :</b> Travée 22-23					
<b>Groupe :</b> Protection contre la corrosion					
<b>Position transversale :</b> Ferme amont					
<b>Élément :</b> Corde inférieure					
<b>Localisation :</b> L0-L2					
<b>Cote CEC</b>		<b>Cote CEM (%)</b>			
3		A	B	C	D
		85	5	5	5
<b>Remarque / Observation</b> Défauts de revêtement moyens à très importants.					
Numéro d'activité:		3065			
Numéro de recommandation:		10186			





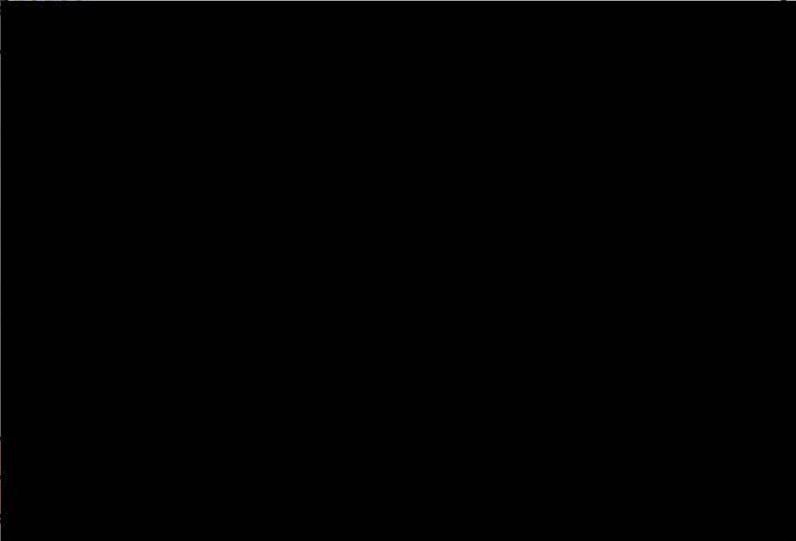
Axe: <b>Jacques-Cartier</b>		Section: <b>Section 6</b>		Structure: <b>Pont Jacques-Cartier</b>	
<b>Identification</b>					
Position longitudinale : Travée 22-23					
Groupe : Protection contre la corrosion					
Position transversale : Ferme amont					
Élément : Corde inférieure					
Localisation : L0-L2					
Cote CEC		Cote CEM (%)			
3		A	B	C	D
		85	5	5	5
Remarque / Observation Défauts de revêtement moyens à très importants.					
Numéro d'activité:				3065	
Numéro de recommandation:				10186	
<b>Identification</b>					
Position longitudinale : Travée 22-23					
Groupe : Protection contre la corrosion					
Position transversale : Ferme amont					
Élément : Corde inférieure					
Localisation : L2-L4					
Cote CEC		Cote CEM (%)			
3		A	B	C	D
		88	4	4	4
Remarque / Observation Défauts de revêtement moyens à importants.					
Numéro d'activité:				3065	
Numéro de recommandation:				10186	







Axe: <b>Jacques-Cartier</b>		Section : <b>Section 6</b>		Structure : <b>Pont Jacques-Cartier</b>	
<b>Identification</b>					
Position longitudinale : Travée 22-23					
Groupe : Protection contre la corrosion					
Position transversale : Ferme amont					
Élément : Corde inférieure					
Localisation : L2-L4					
Cote CEC		Cote CEM (%)			
3		A	B	C	D
		88	4	4	4
Remarque / Observation Défauts de revêtement moyens à importants.					
				Numéro de photo: <b>JC_6_161019_EM_1272</b>	
		Numéro d'activité: <b>3065</b>			
		Numéro de recommandation: <b>10186</b>			
<b>Identification</b>					
Position longitudinale : Travée 22-23					
Groupe : Protection contre la corrosion					
Position transversale : Ferme amont					
Élément : Corde inférieure					
Localisation : L4-L6					
Cote CEC		Cote CEM (%)			
3		A	B	C	
		88	4	4	
Remarque / Observation Défauts de revêtement moyens à importants.					
				Numéro de photo: <b>JC_6_161020_JM_2077</b>	
		Numéro d'activité: <b>3065</b>			
		Numéro de recommandation: <b>10186</b>			





Axe: <b>Jacques-Cartier</b>		Section : <b>Section 6</b>		Structure : <b>Pont Jacques-Cartier</b>	
<b>Identification</b>					
Position longitudinale : Travée 22-23					
Groupe : Protection contre la corrosion					
Position transversale : Ferme amont					
Élément : Corde inférieure					
Localisation : L6-L8					
Cote CEC		Cote CEM (%)			
3		A	B	C	D
		89	5	4	2
Remarque / Observation Défauts de revêtement moyens à importants.					
Numéro d'activité:				3065	
Numéro de recommandation:				10186	
<b>Identification</b>					
Position longitudinale : Travée 22-23					
Groupe : Protection contre la corrosion					
Position transversale : Ferme amont					
Élément : Corde inférieure					
Localisation : L6-L8					
Cote CEC		Cote CEM (%)			
3		A	B	C	D
		89	5	4	2
Remarque / Observation Défauts de revêtement moyens à importants.					
Numéro d'activité:				3065	
Numéro de recommandation:				10186	



Numéro de photo: **JC\_6\_161024\_EM\_1428**



Numéro de photo: **JC\_6\_161024\_EM\_1449**



Axe: <b>Jacques-Cartier</b>		Section: <b>Section 6</b>		Structure: <b>Pont Jacques-Cartier</b>	
<b>Identification</b>					
Position longitudinale : Travée 22-23					
Groupe : Protection contre la corrosion					
Position transversale : Ferme amont					
Élément : Corde inférieure					
Localisation : L8-L10					
Cote CEC		Cote CEM (%)			
3		A	B	C	
		90	4	3	3
Remarque / Observation Défauts de revêtement moyens à importants.					
Numéro d'activité:				3065	
Numéro de recommandation:				10186	
<b>Identification</b>					
Position longitudinale : Travée 22-23					
Groupe : Protection contre la corrosion					
Position transversale : Ferme amont					
Élément : Montant					
Localisation : L9-U9					
Cote CEC		Cote CEM (%)			
4		A	B	C	D
		97	1	1	1
Remarque / Observation Défauts de revêtement moyens à très importants.					
Numéro d'activité:				3065	
Numéro de recommandation:				10186	





Axe: <b>Jacques-Cartier</b>		Section: <b>Section 6</b>		Structure: <b>Pont Jacques-Cartier</b>	
<b>Identification</b>					
Position longitudinale : Travée 22-23					
Groupe : Protection contre la corrosion					
Position transversale : Ferme amont					
Élément : Montant					
Localisation : L10-U10					
Cote CEC		Cote CEM (%)			
4		A	B	C	D
		96	1	1	2
<b>Remarque / Observation</b> Défauts de revêtement moyens à importants.					
Numéro d'activité:				3065	
Numéro de recommandation:				10186	
<b>Identification</b>					
Position longitudinale : Travée 22-23					
Groupe : Protection contre la corrosion					
Position transversale : Ferme amont					
Élément : Diagonale					
Localisation : L2-U3					
Cote CEC		Cote CEM (%)			
4		A	B	C	D
		95	2	2	1
<b>Remarque / Observation</b> Défauts de revêtement moyens à importants.					
Numéro d'activité:				3065	
Numéro de recommandation:				10186	





Axe: <b>Jacques-Cartier</b>		Section : <b>Section 6</b>		Structure : <b>Pont Jacques-Cartier</b>	
<b>Identification</b>					
Position longitudinale : Travée 22-23					
Groupe : Protection contre la corrosion					
Position transversale : Ferme amont					
Élément : Diagonale					
Localisation : L4-U5					
Cote CEC		Cote CEM (%)			
4		A	B	C	D
		97	1	1	1
Remarque / Observation Défauts de revêtement moyens à importants.					
Numéro de photo:		JC_6_161020_JM_2039			
Numéro d'activité:		3065			
Numéro de recommandation:		10186			
<b>Identification</b>					
Position longitudinale : Travée 22-23					
Groupe : Protection contre la corrosion					
Position transversale : Ferme amont					
Élément : Diagonale					
Localisation : U5-L6					
Cote CEC		Cote CEM (%)			
4		A	B	C	D
		95	2	2	1
Remarque / Observation Défauts de revêtement moyens à importants.					
Numéro de photo:		JC_6_161024_EM_1389			
Numéro d'activité:		3065			
Numéro de recommandation:		10186			





Axe: <b>Jacques-Cartier</b>		Section : <b>Section 6</b>		Structure : <b>Pont Jacques-Cartier</b>	
<b>Identification</b>					
Position longitudinale : Travée 22-23					
Groupe : Protection contre la corrosion					
Position transversale : Ferme amont					
Élément : Diagonale					
Localisation : U5-L6					
Cote CEC		Cote CEM (%)			
4		A	B	C	D
		95	2	2	1
Remarque / Observation Défauts de revêtement moyens à importants.					
Numéro de photo:				JC_6_161024_EM_1387	
Numéro d'activité:		3065			
Numéro de recommandation:		10186			
<b>Identification</b>					
Position longitudinale : Travée 22-23					
Groupe : Protection contre la corrosion					
Position transversale : Ferme amont					
Élément : Diagonale					
Localisation : U7-L8					
Cote CEC		Cote CEM (%)			
4		A	B	C	D
		93	3	2	2
Remarque / Observation Défauts de revêtement moyens à importants.					
Numéro de photo:				JC_6_161024_EM_1456	
Numéro d'activité:		3065			
Numéro de recommandation:		10186			






Axe: <b>Jacques-Cartier</b>		Section : <b>Section 6</b>		Structure : <b>Pont Jacques-Cartier</b>	
<b>Identification</b>					
Position longitudinale : Travée 22-23					
Groupe : Protection contre la corrosion					
Position transversale : Ferme amont					
Élément : Diagonale					
Localisation : U7-L8					
Cote CEC		Cote CEM (%)			
4		A	B	C	D
		93	3	2	2
Remarque / Observation Défauts de revêtement moyens à importants.					
Numéro d'activité:				3065	
Numéro de recommandation:				10186	
<b>Identification</b>					
Position longitudinale : Travée 22-23					
Groupe : Protection contre la corrosion					
Position transversale : Ferme amont					
Élément : Diagonale					
Localisation : L8-U9					
Cote CEC		Cote CEM (%)			
4		A	B	C	D
		97	1	1	1
Remarque / Observation Défauts de revêtement moyens à importants.					
Numéro d'activité:				3065	
Numéro de recommandation:				10186	







Axe: <b>Jacques-Cartier</b>		Section: <b>Section 6</b>		Structure: <b>Pont Jacques-Cartier</b>	
<b>Identification</b>					
Position longitudinale :					
Travée 22-23					
Groupe :					
Protection contre la corrosion					
Position transversale :					
Ferme amont					
Élément :					
Diagonale					
Localisation :					
U9-L10					
Cote CEC		Cote CEM (%)			
4		A	B	C	D
		95	2	2	1
<b>Remarque / Observation</b>					
Défauts de revêtement moyens à importants.					
Numéro d'activité:				3065	
Numéro de recommandation:				10186	
<b>Identification</b>					
Position longitudinale :					
Travée 22-23					
Groupe :					
Protection contre la corrosion					
Position transversale :					
Ferme amont					
Élément :					
Assemblage inférieur					
Localisation :					
L2					
Cote CEC		Cote CEM (%)			
4		A	B	C	D
		94	2	2	2
<b>Remarque / Observation</b>					
Défauts de revêtement moyens à très importants.					
Numéro d'activité:				3065	
Numéro de recommandation:				10186	





Axe: <b>Jacques-Cartier</b>		Section: <b>Section 6</b>		Structure: <b>Pont Jacques-Cartier</b>	
<b>Identification</b>					
Position longitudinale : Travée 22-23					
Groupe : Protection contre la corrosion					
Position transversale : Ferme amont					
Élément : Assemblage inférieur					
Localisation : L4					
Cote CEC		Cote CEM (%)			
4		A	B	C	D
		97	1	1	1
<b>Remarque / Observation</b> Défauts de revêtement moyens à très importants.					
Numéro d'activité:		3065			
Numéro de recommandation:		10186			
<b>Identification</b>					
Position longitudinale : Travée 22-23					
Groupe : Protection contre la corrosion					
Position transversale : Ferme aval					
Élément : Corde supérieure					
Localisation : U0-U2					
Cote CEC		Cote CEM (%)			
4		A	B	C	D
		98	1	1	0
<b>Remarque / Observation</b>					
Numéro d'activité:					
Numéro de recommandation:					





Numéro de photo: **JC\_6\_161020\_JM\_2023**

Numéro de photo: **JC\_6\_161026\_MB\_1209**



Axe: <b>Jacques-Cartier</b>		Section : <b>Section 6</b>		Structure : <b>Pont Jacques-Cartier</b>	
<b>Identification</b>					
Position longitudinale : Travée 22-23					
Groupe : Protection contre la corrosion					
Position transversale : Ferme aval					
Élément : Corde supérieure					
Localisation : U6-U8					
Cote CEC		Cote CEM (%)			
4		A	B	C	
		95	1	2	
Remarque / Observation Défauts de revêtement moyens à très importants.					
Numéro de photo: <b>JC_6_161027_EM_8986</b>					
Numéro d'activité: 3065					
Numéro de recommandation: 10186					
<b>Identification</b>					
Position longitudinale : Travée 22-23					
Groupe : Protection contre la corrosion					
Position transversale : Ferme aval					
Élément : Corde supérieure					
Localisation : U6-U8					
Cote CEC		Cote CEM (%)			
4		A	B	C	D
		95	1	2	2
Remarque / Observation Défauts de revêtement moyens à très importants.					
Numéro de photo: <b>JC_6_161027_EM_9026</b>					
Numéro d'activité: 3065					
Numéro de recommandation: 10186					

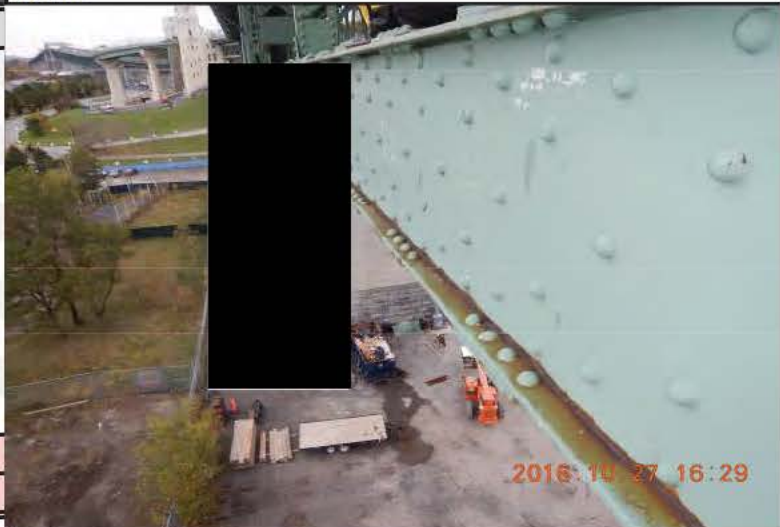




Axe: Jacques-Cartier		Section : Section 6		Structure : Pont Jacques-Cartier	
<b>Identification</b>					
Position longitudinale : Travée 22-23					
Groupe : Protection contre la corrosion					
Position transversale : Ferme aval					
Élément : Corde supérieure					
Localisation : U8-U10					
Cote CEC		Cote CEM (%)			
4		A	B	C	D
		97	1	1	1
<b>Remarque / Observation</b>					
Défauts de revêtement moyens à importants.					
Numéro d'activité:		3065			
Numéro de recommandation:		10186			
<b>Identification</b>					
Position longitudinale : Travée 22-23					
Groupe : Protection contre la corrosion					
Position transversale : Ferme aval					
Élément : Corde inférieure					
Localisation : L0-L2					
Cote CEC		Cote CEM (%)			
4		A	B	C	D
		94	2	2	2
<b>Remarque / Observation</b>					
Défauts de revêtement moyens à très importants.					
Numéro d'activité:		3065			
Numéro de recommandation:		10186			



Axe: <b>Jacques-Cartier</b>		Section : <b>Section 6</b>		Structure : <b>Pont Jacques-Cartier</b>	
<b>Identification</b>					
Position longitudinale : Travée 22-23					
Groupe : Protection contre la corrosion					
Position transversale : Ferme aval					
Élément : Corde inférieure					
Localisation : L2-L4					
Cote CEC		Cote CEM (%)			
4		A	B	C	D
		91	4	3	2
Remarque / Observation Défauts de revêtement moyens à très importants.					
Numéro de photo:				JC_6_161027_MB_1252	
Numéro d'activité:		3065			
Numéro de recommandation:		10186			
<b>Identification</b>					
Position longitudinale : Travée 22-23					
Groupe : Protection contre la corrosion					
Position transversale : Ferme aval					
Élément : Corde inférieure					
Localisation : L4-L6					
Cote CEC		Cote CEM (%)			
4		A	B	C	D
		92	4	2	2
Remarque / Observation Défauts de revêtement moyens à très importants.					
Numéro de photo:				JC_6_161027_EM_9058	
Numéro d'activité:		3065			
Numéro de recommandation:		10186			





Axe: <b>Jacques-Cartier</b>		Section : <b>Section 6</b>		Structure : <b>Pont Jacques-Cartier</b>	
<b>Identification</b>					
Position longitudinale : Travée 22-23					
Groupe : Protection contre la corrosion					
Position transversale : Ferme aval					
Élément : Corde inférieure					
Localisation : L8-L10					
Cote CEC		Cote CEM (%)			
4		A	B	C	D
		90	4	4	2
Remarque / Observation Défauts de revêtement moyens à très importants.					
Numéro d'activité:				3065	
Numéro de recommandation:				10186	
<b>Identification</b>					
Position longitudinale : Travée 22-23					
Groupe : Protection contre la corrosion					
Position transversale : Ferme aval					
Élément : Corde inférieure					
Localisation : L8-L10					
Cote CEC		Cote CEM (%)			
4		A	B	C	D
		90	4	4	2
Remarque / Observation Défauts de revêtement moyens à très importants.					
Numéro d'activité:				3065	
Numéro de recommandation:				10186	





Axe: <b>Jacques-Cartier</b>		Section : <b>Section 6</b>		Structure : <b>Pont Jacques-Cartier</b>	
<b>Identification</b>					
Position longitudinale : Travée 22-23					
Groupe : Protection contre la corrosion					
Position transversale : Ferme aval					
Élément : Montant					
Localisation : L1-U1					
Cote CEC		Cote CEM (%)			
4		A	B	C	D
		97	1	1	1
Remarque / Observation Défauts de revêtement moyens à importants.					
				Numéro de photo: <b>JC_6_161026_MB_1195</b>	
Numéro d'activité:		3065			
Numéro de recommandation:		10186			
<b>Identification</b>					
Position longitudinale : Travée 22-23					
Groupe : Protection contre la corrosion					
Position transversale : Ferme aval					
Élément : Montant					
Localisation : L5-U5					
Cote CEC		Cote CEM (%)			
4		A	B	C	D
		95	3	1	1
Remarque / Observation Défauts de revêtement moyens à importants.					
				Numéro de photo: <b>JC_6_161027_MB_1294</b>	
Numéro d'activité:		3065			
Numéro de recommandation:		10186			





Axe: <b>Jacques-Cartier</b>		Section : <b>Section 6</b>		Structure : <b>Pont Jacques-Cartier</b>	
<b>Identification</b>					
Position longitudinale : Travée 22-23					
Groupe : Protection contre la corrosion					
Position transversale : Ferme aval					
Élément : Diagonale					
Localisation : U7-L8					
Cote CEC		Cote CEM (%)			
4		A	B	C	D
		90	5	3	2
Remarque / Observation Défauts de revêtement moyens à importants.					
Numéro d'activité:				3065	
Numéro de recommandation:				10186	
<b>Identification</b>					
Position longitudinale : Travée 22-23					
Groupe : Protection contre la corrosion					
Position transversale : Ferme aval					
Élément : Assemblage inférieur					
Localisation : L2					
Cote CEC		Cote CEM (%)			
4		A	B	C	D
		97	1	1	1
Remarque / Observation Défauts de revêtement moyens à très importants.					
Numéro d'activité:				3065	
Numéro de recommandation:				10186	





Axe: <b>Jacques-Cartier</b>		Section : <b>Section 6</b>		Structure : <b>Pont Jacques-Cartier</b>	
<b>Identification</b>					
Position longitudinale : Travée 22-23					
Groupe : Protection contre la corrosion					
Position transversale : Ferme aval					
Élément : Assemblage inférieur					
Localisation : L9					
Cote CEC		Cote CEM (%)			
4		A	B	C	D
		91	4	4	1
Remarque / Observation Défauts de revêtement moyens à très importants.					
Numéro de photo:				JC_6_161026_EM_8940	
Numéro d'activité:		3065			
Numéro de recommandation:		10186			
<b>Identification</b>					
Position longitudinale : Travée 22-23					
Groupe : Protection contre la corrosion					
Position transversale : Général					
Élément : Contreventement horizontal inférieur					
Localisation : L0-L2					
Cote CEC		Cote CEM (%)			
4		A	B	C	D
		88	10	1	1
Remarque / Observation Défauts de revêtement moyens à très importants.					
Numéro de photo:				JC_6_161020_MB_0971	
Numéro d'activité:		3065			
Numéro de recommandation:		10186			





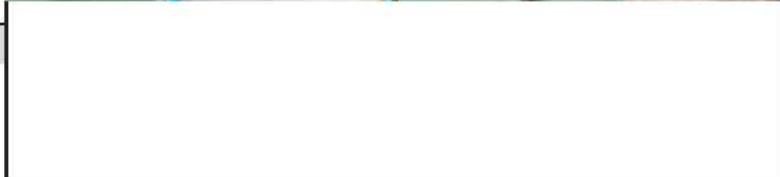


Axe: <b>Jacques-Cartier</b>		Section : <b>Section 6</b>		Structure : <b>Pont Jacques-Cartier</b>	
<b>Identification</b>					
Position longitudinale : Travée 22-23					
Groupe : Protection contre la corrosion					
Position transversale : Général					
Élément : Contreventement horizontal inférieur					
Localisation : L2-L4					
Cote CEC		Cote CEM (%)			
4		A	B	C	D
		88	10	1	1
Remarque / Observation Défauts de revêtement moyens à très importants.					
Numéro de photo:				JC_6_161020_MB_0997	
Numéro d'activité:		3065			
Numéro de recommandation:		10186			
<b>Identification</b>					
Position longitudinale : Travée 22-23					
Groupe : Protection contre la corrosion					
Position transversale : Général					
Élément : Contreventement horizontal inférieur					
Localisation : L4-L6					
Cote CEC		Cote CEM (%)			
4		A	B	C	D
		88	10	1	1
Remarque / Observation Défauts de revêtement moyens à très importants.					
Numéro de photo:				JC_6_161024_MB_1067	
Numéro d'activité:		3065			
Numéro de recommandation:		10186			





Axe: <b>Jacques-Cartier</b>		Section : <b>Section 6</b>		Structure : <b>Pont Jacques-Cartier</b>	
<b>Identification</b>					
Position longitudinale : Travée 22-23					
Groupe : Protection contre la corrosion					
Position transversale : Général					
Élément : Contreventement horizontal inférieur					
Localisation : L6-L8					
Cote CEC		Cote CEM (%)			
4		A	B	C	D
		96	2	1	1
Remarque / Observation Défauts de revêtement moyens à très importants.					
Numéro d'activité:				3065	
Numéro de recommandation:				10186	
<b>Identification</b>					
Position longitudinale : Travée 22-23					
Groupe : Protection contre la corrosion					
Position transversale : Général					
Élément : Contreventement vertical					
Localisation : L0-U0					
Cote CEC		Cote CEM (%)			
4		A	B	C	D
		97	1	1	1
Remarque / Observation Défauts de revêtement moyens à très importants.					
Numéro d'activité:				3065	
Numéro de recommandation:				10186	



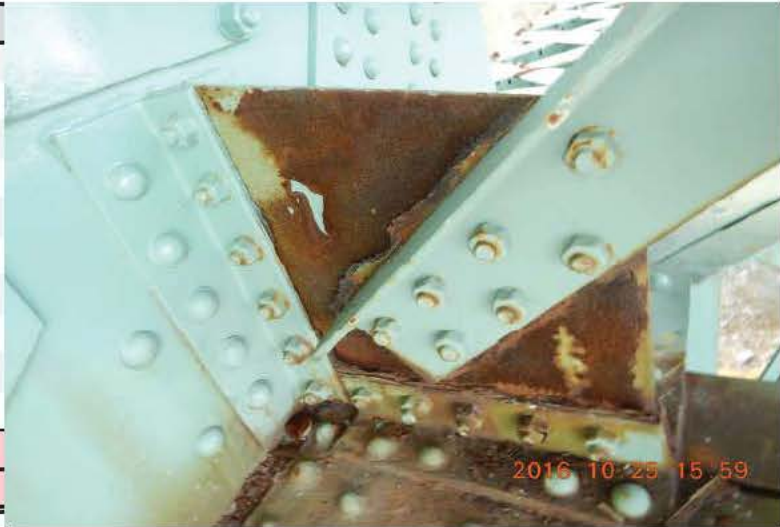
Numéro de photo: **JC\_6\_161025\_MB\_1099**



Numéro de photo: **JC\_6\_161019\_EM\_1285**



Axe: <b>Jacques-Cartier</b>		Section : <b>Section 6</b>		Structure : <b>Pont Jacques-Cartier</b>	
<b>Identification</b>					
Position longitudinale : Travée 22-23					
Groupe : Protection contre la corrosion					
Position transversale : Général					
Élément : Contreventement vertical					
Localisation : L8-U8					
Cote CEC		Cote CEM (%)			
4		A	B	C	D
		97	1	1	1
Remarque / Observation Défauts de revêtement moyens à très importants.					
Numéro d'activité:		3065			
Numéro de recommandation:		10186			
<b>Identification</b>					
Position longitudinale : Travée 22-23					
Groupe : Protection contre la corrosion					
Position transversale : Général					
Élément : Poutre transversale					
Localisation : U1					
Cote CEC		Cote CEM (%)			
3		A	B	C	D
		82	10	5	3
Remarque / Observation Défauts de revêtement moyens à importants.					
Numéro d'activité:		3065			
Numéro de recommandation:		10186			





Axe: <b>Jacques-Cartier</b>		Section : <b>Section 6</b>		Structure : <b>Pont Jacques-Cartier</b>	
<b>Identification</b>					
Position longitudinale : Travée 22-23					
Groupe : Protection contre la corrosion					
Position transversale : Général					
Élément : Poutre transversale					
Localisation : U2					
Cote CEC		Cote CEM (%)			
4		A	B	C	D
		95	3	1	1
Remarque / Observation Défauts de revêtement moyens à importants.					
Numéro d'activité:				3065	
Numéro de recommandation:				10186	
<b>Identification</b>					
Position longitudinale : Travée 22-23					
Groupe : Protection contre la corrosion					
Position transversale : Général					
Élément : Poutre transversale					
Localisation : U3					
Cote CEC		Cote CEM (%)			
3		A	B	C	D
		85	10	3	2
Remarque / Observation Défauts de revêtement moyens à importants.					
Numéro d'activité:				3065	
Numéro de recommandation:				10186	

<b>Identification</b>					
Position longitudinale : Travée 22-23					
Groupe : Protection contre la corrosion					
Position transversale : Général					
Élément : Poutre transversale					
Localisation : U3					
Cote CEC		Cote CEM (%)			
3		A	B	C	D
		85	10	3	2
Remarque / Observation Défauts de revêtement moyens à importants.					
Numéro d'activité:				3065	
Numéro de recommandation:				10186	

Cote CEC		Cote CEM (%)			
4		A	B	C	D
		95	3	1	1

Cote CEC		Cote CEM (%)			
3		A	B	C	D
		85	10	3	2

Numéro de photo:				JC_6_161101_MB_1381	

Numéro de photo:				JC_6_161101_EM_9239	



Axe: <b>Jacques-Cartier</b>		Section : <b>Section 6</b>		Structure : <b>Pont Jacques-Cartier</b>	
<b>Identification</b>					
<b>Position longitudinale :</b> Travée 22-23					
<b>Groupe :</b> Protection contre la corrosion					
<b>Position transversale :</b> Général					
<b>Élément :</b> Poutre transversale					
<b>Localisation :</b> U3					
<b>Cote CEC</b>		<b>Cote CEM (%)</b>			
3		A B C D			
		85 10 3 2			
<b>Remarque / Observation</b> Défauts de revêtement moyens à importants.					
				Numéro de photo: <b>JC_6_161101_EM_9234</b>	
Numéro d'activité: 3065					
Numéro de recommandation: 10186					
<b>Identification</b>					
<b>Position longitudinale :</b> Travée 22-23					
<b>Groupe :</b> Protection contre la corrosion					
<b>Position transversale :</b> Général					
<b>Élément :</b> Poutre transversale					
<b>Localisation :</b> U5					
<b>Cote CEC</b>		<b>Cote CEM (%)</b>			
3		A B C D			
		90 5 3 2			
<b>Remarque / Observation</b> Défauts de revêtement moyens à importants.					
				Numéro de photo: <b>JC_6_161102_EM_9269</b>	
Numéro d'activité: 3065					
Numéro de recommandation: 10186					





Axe: <b>Jacques-Cartier</b>		Section : <b>Section 6</b>		Structure : <b>Pont Jacques-Cartier</b>	
<b>Identification</b>					
Position longitudinale : Travée 22-23					
Groupe : Protection contre la corrosion					
Position transversale : Général					
Élément : Poutre transversale					
Localisation : U7					
Cote CEC		Cote CEM (%)			
3		A	B	C	D
		90	5	3	2
Remarque / Observation Défauts de revêtement moyens à importants.					
Numéro d'activité:				3065	
Numéro de recommandation:				10186	
<b>Identification</b>					
Position longitudinale : Travée 22-23					
Groupe : Protection contre la corrosion					
Position transversale : Général					
Élément : Poutre transversale					
Localisation : U8					
Cote CEC		Cote CEM (%)			
3		A	B	C	D
		95	3	1	1
Remarque / Observation Défauts de revêtement moyens à importants.					
Numéro d'activité:				3065	
Numéro de recommandation:				10186	





Axe: <b>Jacques-Cartier</b>		Section : <b>Section 6</b>		Structure : <b>Pont Jacques-Cartier</b>	
<b>Identification</b>					
Position longitudinale : Travée 22-23					
Groupe : Protection contre la corrosion					
Position transversale : Général					
Élément : Poutre transversale					
Localisation : U10					
Cote CEC		Cote CEM (%)			
3		A	B	C	D
		95	3	1	1
Remarque / Observation Défauts de revêtement moyens à importants.					
				Numéro de photo: <b>JC_6_161102_EM_9325</b>	
		Numéro d'activité: <b>3065</b>			
		Numéro de recommandation: <b>10186</b>			
<b>Identification</b>					
Position longitudinale :					
Groupe :					
Position transversale :					
Élément :					
Localisation :					
Cote CEC		Cote CEM (%)			
		A	B	C	D
Remarque / Observation					
				Numéro de photo:	
		Numéro d'activité:			
		Numéro de recommandation:			



---

## 6 ACTIVITÉS, RECOMMANDATIONS ET PROGRAMMATION DES TRAVAUX

### 6.0 SUIVI DES RECOMMANDATIONS

Chaque année, les inspections permettent d'identifier des situations nécessitant des interventions et d'émettre des recommandations menant éventuellement à la correction de ces problématiques. Le tableau synthèse suivant permet de faire le suivi de toutes les recommandations incluant les *nouvelles*, soit celles découlant de la présente inspection, et les non-closes des inspections précédentes, qu'elles soient *reprises/non validées* ou *modifiées*.

Une recommandation est qualifiée de *nouvelle* lorsqu'elle est issue de la présente inspection alors que le terme *modifié* est associé à une recommandation reconduite et validée. Si des changements doivent être apportés à la recommandation, ils sont inscrits en caractères gras et justifiés par une explication au tableau 6.0. Une recommandation est dite *reprise/non validée* lorsque l'inspection générale courante n'a pas permis de la valider. Elle est donc reconduite telle que l'inspection précédente. Finalement, le terme *close* est associé à une recommandation lorsqu'elle a été adressée ou si elle n'est plus pertinente.



Tableau 6.0 – Tableau de suivi des recommandations

Item	Section	Groupe éléments	Position longitudinale	Élément	Posi. transv.	Localisation	Dernière insp.	Recommandation	Activité	Description	Unité	Précision	Priorité	Photos	État	Raison
9576	Section 4	Dispositif de retenue	--	Garde-corps	--	--	2017-01-23	Procéder aux travaux correctifs prioritaires sur les garde-corps. Voir la liste 9576.	3074	Réparation de glissière	m	Ø	A	--	Modifiée	Scindé par section. 9575 pour S4. Voir 16017 pour S6.
10005	Section 4	Dispositif de retenue	--	Garde-corps	--	--	2017-01-23	Remplacer des panneaux de garde-corps. Voir le fichier 10005.	3074	Réparation de glissière	m	Ø	A	--	Modifiée	Scindé par section. 10005 pour S4. Voir 16017 pour S6.
16017	Section 6	Dispositif de retenue	--	Garde-corps	--	--	2017-01-23	Procéder aux travaux correctifs. Voir la liste 16017.	3071	Réparation de glissière	m	D	A	JC_6_170123_MB_7001 JC_6_170123_MB_7007 JC_6_170123_MB_7017 JC_6_170123_MB_7033	Nouvelle	Provient de 9575 et 10005
10164	Section 6	Dispositif de retenue	--	Glissière	--	--	2016-10-25	Réparer les supports de lisses d'acier endommagés.	3074	Réparation de glissière	m	Ø	A	JC_6_161025_EM_1583 JC_6_161025_EM_1591	Close	Travaux effectués
10001	Section 6	Structure d'acier	--	--	--	--	2016-11-09	Procéder à des travaux de renforcement des assemblages de contreventement. Voir la liste du fichier 10001.	3221	Réparation/remplacement d'élément en acier	unité	D	A	JC_6_161014_MB_0736 JC_6_161020_MB_0965 JC_6_161025_EM_1745	Modifiée	Recom. ajustée
16010	Section 6	Structure d'acier	Travée 19B-20	--	--	--	2016-11-23	Renforcement des éléments en acier (assemblage, cordes, montants et diagonales) des structures de fermes des travées. Voir liste 16010.	3221	Réparation/remplacement d'élément en acier	global	D	A	JC_6_161109_EM_9523 JC_6_161116_EM_9786 JC_6_161018_IM_2622	Nouvelle	Provient de 9508
16011	Section 6	Structure d'acier	Travée 20-21	--	--	--	2016-11-23	Renforcement des éléments en acier (assemblage, cordes, montants et diagonales) des structures de fermes des travées. Voir liste 16011.	3221	Réparation/remplacement d'élément en acier	global	D	A	JC_6_160712_IM_9543 JC_6_161102_MB_1425	Nouvelle	Provient de 9508
16012	Section 6	Structure d'acier	Travée 21-22	--	--	--	2016-11-23	Renforcement des éléments en acier (assemblage, cordes, montants et diagonales) des structures de fermes des travées. Voir liste 16012.	3221	Réparation/remplacement d'élément en acier	global	D	A	JC_6_161014_IM_1937 JC_6_161012_MB_0613 JC_6_161011_MB_0568	Nouvelle	Provient de 9508
16013	Section 6	Structure d'acier	Travée 22-23	--	--	--	2016-11-23	Renforcement des éléments en acier (assemblage, cordes, montants et diagonales) des structures de fermes des travées. Voir liste 16013.	3221	Réparation/remplacement d'élément en acier	global	D	A	JC_6_161024_EM_1441 JC_6_161025_EM_1522 JC_6_161027_EM_9033	Nouvelle	Provient de 9508
8530	Section 6	Unités de fondation	--	Appareil d'appui	--	--	2016-10-14	Remplacer les appareils d'appui mobiles des axes 21 et 22.	3044	Remplacement d'appareil d'appui	unité	D	A	JC_6_161014_EM_1083 JC_6_161014_EM_1084	Modifiée	Recom. ajustée
15893	Section 6	Unités de fondation	--	Appareil d'appui	--	--	2016-11-16	Remplacer l'appareil d'appui mobile de l'axe 19B central.	3044	Remplacement d'appareil d'appui	unité	Ø	A	JC_6_161116_MB_1768 JC_6_161116_MB_1769	Close	Jugée non pertinente.
10029	Section 6	Dispositif de retenue	--	Garde-corps	--	--	2017-01-23	Procéder à des retouches de peinture riche en zinc sur les garde-fous.	1051	Peinture par retouches	m²	D	B	JC_6_170123_MB_7041	Modifiée	Recom. ajustée
10184	Section 6	Joint de dilatation	--	Autres éléments	--	--	2016-10-25	Enlever l'accumulation de débris sous les plaques couvre joint et remplacer par des boulons à têtes hexagonales les vis à têtes fraisées cassées ou manquantes aux axes 21 amont et aval et 22 aval.	2052	Correction d'élément en acier d'un joint de tablier	heure	D	B	JC_6_161025_EM_1660 JC_6_161025_MB_7044	Modifiée	Recom. ajustée
9576	Section 6	Platelage	--	Appareil d'appui à platine	--	--	2016-11-09	Remplacer les platines d'appui du tablier fissurées. Repositionner celles qui sont désaxées. Remplacer les pièces endommagées.	3043	Remise en position d'appareil d'appui	unité	D	B	JC_6_161109_EM_9576 JC_6_161109_MB_1616	Modifiée	Recom. ajustée

Tableau 6.0 - Tableau de suivi des recommandations (suite)

Item	Section	Groupe éléments	Position longitudinale	Élément	Posi. transv.	Localisation	Dernière insp.	Recommandation	Activité	Description	Unité	Précision	Priorité	Photos	État	Raison
6007	Section 6	Platelage	Travée 20-21	Système de drainage	--	--	2016-10-18	Corriger le drainage à la base de la pile de l'Axe 20 - Côté Sud.	3063	Réfection du système de drainage	unité	D	B	JC_6_160518_EM_6181	Clos	Travaux effectués
10186	Section 6	Protection contre la corrosion	--	--	--	--	2016-10-25	Procéder à un programme de retouche de peinture sur l'ensemble de la structure métallique de la section 6.	3065	Peinturage d'un ouvrage en acier	m²	D	B	JC_6_161025_MB_1152 JC_6_161102_EM_9325	Modifiée	Recom. ajustée
4271	Section 6	Structure d'acier	--	--	--	--	2016-11-09	Vérifier la vibration des travées 20-21 et 21-22.	9000	Effectuer une étude	global	D	B	JC_6_160518_EM_6182 JC_6_160518_EM_6188	Modifiée	Estimé ajusté
10187	Section 6	Unités de fondation	--	Appareil d'appui	--	--	2016-11-16	Remettre en état les appareils d'appui fixes («sandblast» et peinture) aux axes 19B, 20, 22 et 23.	1051	Peinture par retouches	m²	D	B	JC_6_160711_EM_7441 JC_6_160711_EM_7443 JC_6_161014_EM_1086	Modifiée	Recom. ajustée
10188	Section 6	Unités de fondation	--	Fût	--	--	2016-06-13	Remettre en état les pierres de maçonnerie au bas des piles 21 et 22.	3414	Réparation d'élément en maçonnerie	m²	D	B	JC_6_160613_JM_9227	Clos	Travaux effectués
10162	Section 6	Dispositif de retenue	--	Garde-corps	--	--	2017-01-23	Évaluer la capacité des garde-fous.	9000	Effectuer une étude	global	D	C	JC_6_170123_MB_7021 JC_6_170123_MB_7045	Modifiée	Recom. ajustée
10167	Section 6	Platelage	--	Appareil d'appui à platine	--	--	2016-11-09	Évaluer les méthodes pour remettre en état les appareils d'appui du tablier qui sont mal appuyés.	9000	Effectuer une étude	global	D	C	JC_6_161108_MB_1525 JC_6_161109_EM_9577	Modifiée	Recom. ajustée
9508	Section 6	Structure d'acier	Travée 22-23	--	--	--	2016-10-27	Continuer le programme de renforcement des éléments en acier de la super-structure. Remplacement de plaques de liaisons, d'étrésillons et autres réparations mineures localisées. Voir liste 9508.	3221	Réparation/remplacement d'élément en acier	global	D	C	JC_6_161027_MB_1284 JC_6_161027_EM_9016	Modifiée	Scindé par travée et priorité. Voir 16010 à 16016
16014	Section 6	Structure d'acier	Travée 19B-20	--	--	--	2016-11-23	Remplacement de plaques de liaisons, d'étrésillons et autres réparations mineures localisées. Voir liste 16014.	3221	Réparation/remplacement d'élément en acier	global	D	C	JC_6_161018_JM_2610 JC_6_161109_EM_9600	Nouvelle	Provient de 9508
16015	Section 6	Structure d'acier	Travée 20-21	--	--	--	2016-11-23	Remplacement de plaques de liaisons, d'étrésillons et autres réparations mineures localisées. Voir liste 16015.	3221	Réparation/remplacement d'élément en acier	global	D	C	JC_6_160712_EM_7658 JC_6_161107_MB_1487	Nouvelle	Provient de 9508
16016	Section 6	Structure d'acier	Travée 21-22	--	--	--	2016-11-23	Remplacement de plaques de liaisons, d'étrésillons et autres réparations mineures localisées. Voir liste 16016.	3221	Réparation/remplacement d'élément en acier	global	D	C	JC_6_161012_EM_0849 JC_6_161107_MB_1467	Nouvelle	Provient de 9508
10185	Section 6	Unités de fondation	Axe 21	Appareil d'appui	--	--	2016-10-25	Faire un suivi de l'espace disponible entre les appareils d'appui nord et sud à la pile 21 aux 6 mois (par temps chaud et par temps froid).	9001	Suivi d'un avis technique	global	D	C	JC_6_160712_EM_7674	Reprise / non validée	Recom. ajustée
16018	Section 6	Unités de fondation	Axe 22	Fût	--	--	2016-06-13	Remettre en état les pierres de maçonnerie au bas de la pile 22.	3411	Réparation d'élément en maçonnerie	m²	D	C	JC_6_160613_JM_9206 JC_6_160613_JM_9219	Nouvelle	

## 6.1 RECOMMANDATIONS PRIORITAIRES

Parmi les recommandations *nouvelles*, *reprises*, *non validées* ou *modifiées*, certaines sont prioritaires par rapport à d'autres. Ainsi, le tableau suivant présente les recommandations dans jugées prioritaires.

**Tableau 6.1 – Tableau des recommandations prioritaires**

Item	Groupe éléments	Position longitudinale	Élément	Recommandation	Priorité
16010	Structure d'acier	Travée 19B-20	--	Renforcement des éléments en acier (assemblage, cordes, montants et diagonales) des structures de fermes des travées. Voir liste 16010.	A
16012	Structure d'acier	Travée 21-22	--	Renforcement des éléments en acier (assemblage, cordes, montants et diagonales) des structures de fermes des travées. Voir liste 16012.	A
16013	Structure d'acier	Travée 22-23	--	Renforcement des éléments en acier (assemblage, cordes, montants et diagonales) des structures de fermes des travées. Voir liste 16013.	A
16011	Structure d'acier	Travée 20-21	--	Renforcement des éléments en acier (assemblage, cordes, montants et diagonales) des structures de fermes des travées. Voir liste 16011.	A
10001	Structure d'acier	--	--	Procéder à des travaux de renforcement des assemblages de contreventement. Voir la liste du fichier 10001.	A
16017	Dispositif de retenue	--	Garde-corps	Procéder aux travaux correctifs. Voir la liste 16017.	A
8530	Unités de fondation	--	Appareil d'appui	Remplacer les appareils d'appui mobiles des axes 21 et 22.	A

## 6.2 INSPECTIONS, ÉTUDES ET EXAMENS SPÉCIAUX REQUIS

Afin de planifier les études à réaliser pour la présente structure, les recommandations liées aux inspections, études et examens spéciaux requis ont été séparés des recommandations traitant de travaux spécifiques aux éléments. Le tableau suivant présente donc l'ensemble des recommandations portant sur la réalisation d'inspections, d'études ou d'examens spéciaux.

Tableau 6.2 - Inspections, études et examens spéciaux requis

Item	Groupe éléments	Position longitudinale	Élément	Recommandation	Priorité
4271	Structure d'acier	--	--	Vérifier la vibration des travées 20-21 et 22.	B
10162	Dispositif de retenue	--	Garde-corps	Évaluer la capacité des garde-fous.	C
10167	Platelage	--	Appareil d'appui à platine	Évaluer les méthodes pour remettre en état les appareils d'appui du tablier qui sont mal appuyés.	C
10185	Unités de fondation	Axe 21	Appareil d'appui	Faire un suivi de l'espace disponible entre les appareils d'appui nord et sud à la pile 21 aux 6 mois (par temps chaud et par temps froid).	C

### 6.3 TRAVAUX PROJÉTÉS

Les recommandations sont programmées en fonction du niveau de priorité d'intervention selon les codes A, B, C, D ou E. Voici la définition des niveaux de priorité employés dans les tableaux des recommandations :

A	<ul style="list-style-type: none"> <li>• <u>Nécessaire</u> afin de maintenir l'intégrité des structures du système et de ses composantes auxiliaires.</li> <li>• Requis afin de corriger une situation dangereuse.</li> </ul>
B	<ul style="list-style-type: none"> <li>• <u>Prudent</u> (affecte la durabilité de façon imminente) afin de maintenir l'intégrité des structures du système et de ses composantes auxiliaires.</li> <li>• Requis afin de corriger une situation potentiellement dangereuse.</li> </ul>
C	<ul style="list-style-type: none"> <li>• <u>Amélioration significative</u> du degré de service.</li> <li>• Amélioration de la sécurité de façon significative.</li> <li>• Maintien de la durabilité.</li> </ul>
D	<ul style="list-style-type: none"> <li>• Amélioration au niveau du service.</li> <li>• Amélioration généralement des conditions de sécurité.</li> </ul>
E	<ul style="list-style-type: none"> <li>• Amélioration de l'esthétique.</li> <li>• Efficacité non prouvée ou améliorations minimales des niveaux de service.</li> </ul>

Figure 1 - Niveau de priorité d'intervention

Afin de planifier, pour les cinq prochaines années, la réalisation des tâches ou travaux associés à chacune des recommandations, celles-ci ont été classées en ordre de priorité, puis par groupes d'éléments. Le tableau suivant présente, dans cet ordre, les travaux qui sont projetés pour les cinq prochaines années.

**Tableau 6.3 - Travaux projetés pour les cinq (5) prochaines années**

Item	Groupe éléments	Position longitudinale	Élément	Recommandation	Priorité
16017	Dispositif de retenue	--	Garde-corps	Procéder aux travaux correctifs. Voir la liste 16017.	A
10001	Structure d'acier	--	--	Procéder à des travaux de renforcement des assemblages de contreventement. Voir la liste du fichier 10001.	A
16010	Structure d'acier	Travée 19B-20	--	Renforcement des éléments en acier (assemblage, cordes, montants et diagonales) des structures de fermes des travées. Voir liste 16010.	A
16011	Structure d'acier	Travée 20-21	--	Renforcement des éléments en acier (assemblage, cordes, montants et diagonales) des structures de fermes des travées. Voir liste 16011.	A
16012	Structure d'acier	Travée 21-22	--	Renforcement des éléments en acier (assemblage, cordes, montants et diagonales) des structures de fermes des travées. Voir liste 16012.	A
16013	Structure d'acier	Travée 22-23	--	Renforcement des éléments en acier (assemblage, cordes, montants et diagonales) des structures de fermes des travées. Voir liste 16013.	A
8530	Unités de fondation	--	Appareil d'appui	Remplacer les appareils d'appui mobiles des axes 21 et 22.	A
10029	Dispositif de retenue	--	Garde-corps	Procéder à des retouches de peinture riche en zinc sur les garde-fous.	B
10184	Joint de dilatation	--	Autres éléments	Enlever l'accumulation de débris sous les plaques couvre joint et remplacer par des boulons à têtes hexagonales les vis à têtes fraisées cassées ou manquantes aux axes 21 amont et aval et 22 aval.	B
9576	Platelage	--	Appareil d'appui à platine	Remplacer les platines d'appui du tablier fissurées. Repositionner celles qui sont désaxées. Remplacer les pièces endommagées.	B
10186	Protection contre la corrosion	--	--	Procéder à un programme de retouche de peinture sur l'ensemble de la structure métallique de la section 6.	B
10187	Unités de fondation	--	Appareil d'appui	Remettre en état les appareils d'appui («sandblast» et peinture) aux axes 19B, 20, 22 et 23.	B
10162	Dispositif de retenue	--	Garde-corps	Évaluer la capacité des garde-fous.	C
16015	Structure d'acier	Travée 20-21	--	Remplacement de plaques de liaisons, d'étrésillons et autres réparations mineures localisées. Voir liste 16015.	C
16016	Structure d'acier	Travée 21-22	--	Remplacement de plaques de liaisons, d'étrésillons et autres réparations mineures localisées. Voir liste 16016.	C
10185	Unités de fondation	Axe 21	Appareil d'appui	Faire un suivi de l'espace disponible entre les appareils d'appui nord et sud à la pile 21 aux 6 mois (par temps chaud et par	C
16018	Unités de fondation	Axe 22	Fût	Remettre en état les pierres de maçonnerie au bas de la pile 22.	C

Total =

---

## 7 AVIS TECHNIQUES

Dans le cas où l'équipe d'inspection observe un défaut pouvant avoir un impact sur la sécurité des usagers ou un impact important sur la capacité structurale d'un élément et pour les éléments ayant un CEC de 1 ou de 2, un avis technique est réalisé puis transmis au propriétaire de l'ouvrage.

L'avis technique comporte un croquis de localisation, des photographies et une description exhaustive du défaut relevé, l'identification du mode de rupture anticipé lorsqu'applicable et des risques associés. Les cotes de matériau (CEM) et de comportement (CEC) sont également inscrites sur l'avis technique. Pour chacun des avis techniques, l'inspecteur propose une fréquence de suivi accompagnée notamment d'une date prévue pour cette prochaine inspection et d'une méthode d'accès préconisée.



Les Ponts Jacques Cartier et Champlain Incorporée  
The Jacques Cartier and Champlain Bridges Incorporated  
Canada

Consortium  
**TETRA TECH**  
STRUCTURA

## AVIS TECHNIQUE

Contrat : 62408 #Avis : JC\_S6\_15.1  
Projet : Pont Jacques-Cartier, services de consultant, inspections annuelles, inspections spéciales et étude de capacité portante (2015-2016).

## Identification

Axe (Secteur)	Section	Structure	Positionnement longitudinal	Groupe d'éléments	Positionnement transv.	Élément	Localisation
Jacques-Cartier	Section 6	Pont Jacques-Cartier	Axe 19B	Unités de fondation	--	Appareil d'appui - Mobile	Centre

## Données d'inspection

Dernière inspection: 2015-12-11						Evaluation: N/A	
A	B	C	D	CMI	CEC	FCS	Mode de rupture
0	100	0	0	13	2	N/A	N/A
Commentaires		App. d'appui central au bout de sa course, appuyé sur le boulon d'ancre à 16°C causant une restriction IMP du mouv. CORR MOY locale des surfaces.				Commentaires de l'évaluateur:	
Activités		Code	Unité	Quantité	Code	Unité	Quantité
		3044	unité	1	N/A	N/A	N/A
Recommandation		15893			N/A		

## Suivi

# Suivi	Date du suivi	Température (°C)	Système d'accès	Fréquence	Prochain suivi	Année d'intervention
0	2015-12-11	S/O	À pied	Annuelle	2016-12-11	-

## Commentaires d'inspection

Élément inspecté à distance dans le cadre de l'inspection générale.



Photo 1: Vue générale JC\_6\_20151210\_3639



Photo 2: Vue rapprochée JC\_6\_20151210\_3639

## Équipe d'inspection

Chef d'équipe d'inspection : Jean Marchand, ing.  
Inspecteur (accompagnateur): [REDACTED]

## Approbation

Jean Marchand, ing.  
#OIQ : 45915



Les Ponts Jacques Cartier et Champlain Incorporée  
The Jacques Cartier and Champlain Bridges Incorporated  
Canada

Consortium  
**TETRA TECH**  
STRUCTURA

### AVIS TECHNIQUE - FICHE DE SUIVI

**Contrat :** 62408 **#Avis :** JC\_S6\_15.1  
**Projet :** Pont Jacques-Cartier, services de consultant, inspections annuelles, inspections spéciales et étude de capacité portante (2015-2016).

#### Identification

Axe (Secteur)	Section	Structure	Positionnement longitudinal	Groupe d'éléments	Positionnement transv.	Élément	Localisation
Jacques-Cartier	Section 6	Pont Jacques-Cartier	Axe 19B	Unités de fondation	--	Appareil d'appui - Mobile	Centre

#### Données d'inspection

Dernière inspection: 2016-11-16						Evaluation: N/A	
A	B	C	D	CMI	CEC	FCS	Mode de rupture
60	40	0	0	5	3	N/A	N/A
Commentaires		Corrosion moyenne locale des surfaces. Ancrages pliés.				Commentaires de l'évaluateur:	
Activités		Code	Unité	Quantité	Code	Unité	Quantité
		1051	m <sup>2</sup>	2	N/A	N/A	N/A
Recommandation		10187			N/A		

#### Suivi

# Suivi	Date du suivi	Température (°C)	Système d'accès	Fréquence	Prochain suivi	Année d'intervention
1	2016-11-16	7	Accès sur cordes	---	---	---

#### Commentaires d'inspection

Élément inspecté à distance dans le cadre de l'inspection générale 2015 puis inspecté de manière détaillée en 2016:  
- Corrosion moyenne locale des surfaces au niveau des surface sphériques. Ancre plié.  
- CEC rehaussée à 3.  
- Avis clos.



Croquis



Photo 1: Face aval

JC\_6\_161116\_MB\_1768




Photo 2: Face arrière

JC\_6\_161116\_MB\_1770

#### Équipe d'inspection

Chef d'équipe d'inspection : Jean Marchand, ing.  
Inspecteur (accompagnateur): Mathieu Bourdeau, ing.

#### Approbation

  
Jean Marchand, ing.  
#OIQ : 45915





Les Ponts Jacques Cartier et Champlain Incorporée  
The Jacques Cartier and Champlain Bridges Incorporated  
Canada

Consortium  
**TETRA TECH**  
STRUCTURA

## AVIS TECHNIQUE

Contrat : 62408 #Avis : JC\_S6\_15.2  
Projet : Pont Jacques-Cartier, services de consultant, inspections annuelles, inspections spéciales et étude de capacité portante (2015-2016).

### Identification

Axe (Secteur)	Section	Structure	Positionnement longitudinal	Groupe d'éléments	Positionnement transv.	Élément	Localisation
Jacques-Cartier	Section 6	Pont Jacques-Cartier	Travée 19B-20	Structure d'acier	Ferme amont	Corde inférieure	L2-L4

### Données d'inspection

Dernière inspection: 2015-12-11						Evaluation: N/A	
A	B	C	D	CMI	CEC	FCS	Mode de rupture
87	2	5	6	9	1	N/A	N/A
Commentaires		CORR MOY à IMP. DEF CORR IMP à T.IMP des PL d'âmes, des L et des ETR des cordes 2-3 (L0-L2) et 3-4(L2-L4) pouvant réduire de façon IMP à T.IMP leur capacité.				Commentaires de l'évaluateur:	
Activités		Code	Unité	Quantité	Code	Unité	Quantité
		3221	unité	1	N/A	N/A	N/A
Recommandation		9508			N/A		

### Suivi

# Suivi	Date du suivi	Température (°C)	Système d'accès	Fréquence	Prochain suivi	Année d'intervention
0	2015-12-11	S/O	À pied	Annuelle	2016-12-11	-

### Commentaires d'inspection

Élément inspecté à distance dans le cadre de l'inspection générale.



Croquis



Photo 1: Vue générale JC\_6\_20151211\_418



Photo 2: Vue rapprochée JC\_6\_20151211\_413

### Équipe d'inspection

Chef d'équipe d'inspection : Jean Marchand, ing.  
Inspecteur (accompagnateur):

### Approbation

Jean Marchand, ing.  
#OIQ : 45915



Les Ponts Jacques Cartier et Champlain Incorporée  
The Jacques Cartier and Champlain Bridges Incorporated  
Canada

Consortium  
**TETRA TECH**  
STRUCTURA

## AVIS TECHNIQUE - FICHE DE SUIVI

**Contrat :** 62408 **#Avis : JC\_S6\_15.2**  
**Projet :** Pont Jacques-Cartier, services de consultant, inspections annuelles, inspections spéciales et étude de capacité portante (2015-2016).

### Identification

Axe (Secteur)	Section	Structure	Positionnement longitudinal	Groupe d'éléments	Positionnement transv.	Élément	Localisation
Jacques-Cartier	Section 6	Pont Jacques-Cartier	Travée 19B-20	Structure d'acier	Ferme amont	Corde inférieure	L2-L4

### Données d'inspection

Dernière inspection: 2016-11-16						Evaluation: N/A	
A	B	C	D	CMI	CEC	FCS	Mode de rupture
91	5	2	2	4	2	N/A	N/A
Commentaires		Pertes de matériaux moyennes à très importantes. Perforations multiples. Déformation par corrosion. Réduction de la capacité de manière importante.				Commentaires de l'évaluateur:	
Activités		Code	Unité	Quantité	Code	Unité	Quantité
		3221	unité	1	N/A	N/A	N/A
Recommandation		16010				N/A	

### Suivi

# Suivi	Date du suivi	Température (°C)	Système d'accès	Fréquence	Prochain suivi	Année d'intervention
1	2016-11-16	S/O	Accès sur cordes	24	2018-11-18	---

### Commentaires d'inspection

Élément inspecté à distance dans le cadre de l'inspection générale 2015 puis inspecté de manière détaillée en 2016:

**L0-L2:** Avis non applicable.

**L2-L4:**

- Pertes de matériaux moyennes à très importantes. Perforations multiples au niveau des plaques d'âme. Déformation par corrosion. Réduction de la capacité de manière importante.

- CEC rehaussée à 2.

- Fréquence réduite à un suivi aux 24 mois.

**L4-L6:** Voir JC\_S6\_16.17

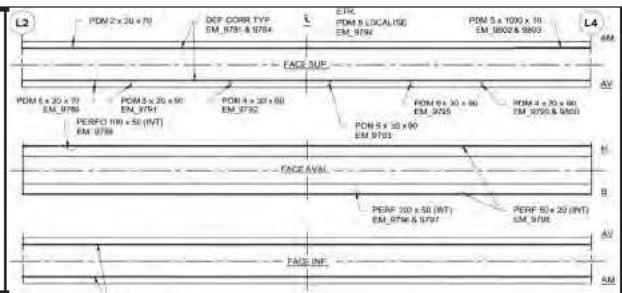


Photo 1: Vue générale

JC\_6\_161116\_EM\_9790



Photo 2: Face supérieure

JC\_6\_161116\_EM\_9786

### Équipe d'inspection

Chef d'équipe d'inspection : Etienne L. Michaud, ing.  
Inspecteur (accompagnateur): Mathieu Bourdeau, ing.

### Approbation

Etienne L. Michaud, ing.

#OIQ : 143594



Les Ponts Jacques Cartier et Champlain Incorporée  
The Jacques Cartier and Champlain Bridges Incorporated  
Canada

Consortium  
**TETRA TECH**  
STRUCTURA

## AVIS TECHNIQUE

Contrat : 62408 #Avis : JC\_S6\_15.3  
Projet : Pont Jacques-Cartier, services de consultant, inspections annuelles, inspections spéciales et étude de capacité portante (2015-2016).

## Identification

Axe (Secteur)	Section	Structure	Positionnement longitudinal	Groupe d'éléments	Positionnement transv.	Élément	Localisation
Jacques-Cartier	Section 6	Pont Jacques-Cartier	Travée 19B-20	Structure d'acier	Ferme amont	Montant	L2-U2

## Données d'inspection

Dernière inspection: 2015-12-11						Evaluation: N/A	
A	B	C	D	CMI	CEC	FCS	Mode de rupture
95	1	2	2	4	1	N/A	N/A
Commentaires		CORR MOY à T.IMP. PDM IMP à T.IMP et DEF CORR aux SDT des montants 1(L0-L0), 2 (L2-U2), 3(L4-U4) et 4(L6-U6) pouvant réduire de façon IMP à T.IMP leur capacité.				Commentaires de l'évaluateur:	
Activités		Code	Unité	Quantité	Code	Unité	Quantité
		3221	unité	1	N/A	N/A	N/A
Recommandation		9508			N/A		

## Suivi

# Suivi	Date du suivi	Température (°C)	Système d'accès	Fréquence	Prochain suivi	Année d'intervention
0	2015-12-11	S/O	À pied	Annuelle	2016-12-11	-

## Commentaires d'inspection

Élément inspecté à distance dans le cadre de l'inspection générale.



Croquis



Photo 1: Vue générale

JC\_6\_20151211\_409



Photo 2: Vue rapprochée

JC\_6\_20151211\_434

## Équipe d'inspection

Chef d'équipe d'inspection : Jean Marchand, ing.  
Inspecteur (accompagnateur):

## Approbation

Jean Marchand, ing.  
#OIQ : 45915



Les Ponts Jacques Cartier et Champlain Incorporée  
The Jacques Cartier and Champlain Bridges Incorporated  
Canada

Consortium  
**TETRA TECH**  
STRUCTURA

## AVIS TECHNIQUE - FICHE DE SUIVI

**Contrat :** 62408 **#Avis :** JC\_S6\_15.3  
**Projet :** Pont Jacques-Cartier, services de consultant, inspections annuelles, inspections spéciales et étude de capacité portante (2015-2016).

### Identification

Axe (Secteur)	Section	Structure	Positionnement longitudinal	Groupe d'éléments	Positionnement transv.	Élément	Localisation
Jacques-Cartier	Section 6	Pont Jacques-Cartier	Travée 19B-20	Structure d'acier	Ferme amont	Montant	L4-U4

### Données d'inspection

Dernière inspection: 2016-11-17						Evaluation: N/A	
A	B	C	D	CMI	CEC	FCS	Mode de rupture
97	1	1	1	2	3	N/A	N/A
Commentaires		Pertes de matériaux moyennes à très importantes. Perforation 50 x 200 mm. Déformation par corrosion. Réduction de la capacité d'environ 15%.				Commentaires de l'évaluateur:	
Activités		Code	Unité	Quantité	Code	Unité	Quantité
		3221	unité	1	N/A	N/A	N/A
Recommandation		16010			N/A		

### Suivi

# Suivi	Date du suivi	Température (°C)	Système d'accès	Fréquence	Prochain suivi	Année d'intervention
1	2016-11-17	S/O	Accès sur cordes	---	---	---

### Commentaires d'inspection

Avis associé à L0-U0, L2-U2, L4-U4 et L6-U6 et inspecté à distance dans le cadre de l'inspection générale 2015 puis de manière détaillée en 2016.

L0-U0: Élément renforcé. CEC=3. Avis technique non applicable;  
L2-U2: Élément renforcé. CEC=3. Avis technique non applicable;  
L4-U4: Élément renforcé. CEC=3. Avis technique non applicable;  
L6-U6: Élément renforcé. CEC=4. Avis technique non applicable.

Donc

- CEC minimale = 3;
- Avis technique clos.



Croquis



Photo 1: Vue générale

JC\_6\_20151211\_409



Photo 2: Vue rapprochée

JC\_6\_20151211\_434

### Équipe d'inspection

Chef d'équipe d'inspection : Etienne L. Michaud, ing.  
Inspecteur (accompagnateur): Mathieu Bourdeau, ing.

### Approbation

  
Etienne L. Michaud, ing.  
#OIQ : 143594



Les Ponts Jacques Cartier et Champlain Incorporée  
The Jacques Cartier and Champlain Bridges Incorporated  
Canada

Consortium  
**TETRA TECH**  
STRUCTURA

## AVIS TECHNIQUE

Contrat : 62408 #Avis : JC\_S6\_15.4  
Projet : Pont Jacques-Cartier, services de consultant, inspections annuelles, inspections spéciales et étude de capacité portante (2015-2016).

## Identification

Axe (Secteur)	Section	Structure	Positionnement longitudinal	Groupe d'éléments	Positionnement transv.	Élément	Localisation
Jacques-Cartier	Section 6	Pont Jacques-Cartier	Travée 19B-20	Structure d'acier	Ferme amont	Diagonale	U3-L4

## Données d'inspection

Dernière inspection: 2015-12-11						Evaluation: N/A	
A	B	C	D	CMI	CEC	FCS	Mode de rupture
95	2	1	2	3	2	N/A	N/A
Commentaires		CORR MOY à T.IMP. DEF CORR et PDM IMP des plaques d'âmes et des cornières de la diagonale 5 (S)(U3-L4) pouvant réduire de façon IMP sa capacité.				Commentaires de l'évaluateur:	
Activités		Code	Unité	Quantité	Code	Unité	Quantité
		3221	unité	1	N/A	N/A	N/A
Recommandation		9508			N/A		

## Suivi

# Suivi	Date du suivi	Température (°C)	Système d'accès	Fréquence	Prochain suivi	Année d'intervention
0	2015-12-11	S/O	À pied	Annuelle	2016-12-11	-

## Commentaires d'inspection

Élément inspecté à distance dans le cadre de l'inspection générale.



Croquis



Photo 1: Vue générale JC\_6\_20151211\_413



Photo 2: Vuie rapprochée JC\_6\_20151211\_409

## Équipe d'inspection

Chef d'équipe d'inspection : Jean Marchand, ing.  
Inspecteur (accompagnateur): [Redacted]

## Approbation

Jean Marchand, ing.  
#OIQ : 45915



Les Ponts Jacques Cartier et Champlain Incorporée  
The Jacques Cartier and Champlain Bridges Incorporated  
Canada

Consortium  
**TETRA TECH**  
STRUCTURA

## AVIS TECHNIQUE - FICHE DE SUIVI

**Contrat :** 62408 **#Avis : JC\_S6\_15.4**  
**Projet :** Pont Jacques-Cartier, services de consultant, inspections annuelles, inspections spéciales et étude de capacité portante (2015-2016).

### Identification

Axe (Secteur)	Section	Structure	Positionnement longitudinal	Groupe d'éléments	Positionnement transv.	Élément	Localisation
Jacques-Cartier	Section 6	Pont Jacques-Cartier	Travée 19B-20	Structure d'acier	Ferme amont	Diagonale	U7-L8

### Données d'inspection

Dernière inspection: 2016-11-17						Evaluation: N/A	
A	B	C	D	CMI	CEC	FCS	Mode de rupture
72	10	10	8	15	3	N/A	N/A
Commentaires		Pertes de matériaux moyennes à très importantes. Perforation ø50 mm. Déformation par corrosion. Réduction de la capacité d'environ 15%.				Commentaires de l'évaluateur:	
Activités		Code	Unité	Quantité	Code	Unité	Quantité
		3221	unité	1	N/A	N/A	N/A
Recommandation		16010			N/A		

### Suivi

# Suivi	Date du suivi	Température (°C)	Système d'accès	Fréquence	Prochain suivi	Année d'intervention
1	2016-11-17	S/O	Accès sur cordes	---	---	---

### Commentaires d'inspection

Avis associé à U3-L4 accidentellement et inspecté à distance dans le cadre de l'inspection générale 2015. Associé ensuite à U7-L8 et inspecté de manière détaillée en 2016:

- Pertes de matériaux moyennes à très importantes. Perforation ø50 mm. Déformation par corrosion. Réduction de la capacité d'environ 15%.
- CEC rehaussée à 3.
- Avis technique clos.

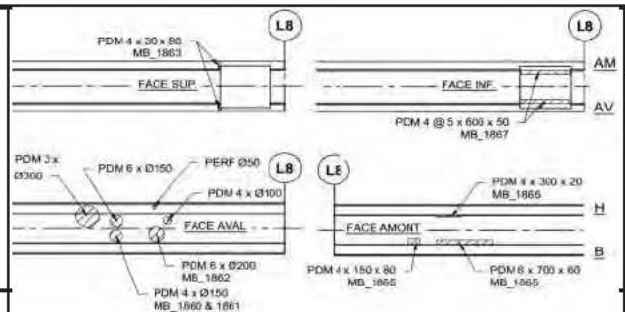


Photo 1: Face aval

JC\_6\_161117\_MB\_1862



Photo 2: Face amont

JC\_6\_161117\_MB\_1865

### Équipe d'inspection

Chef d'équipe d'inspection : Jean Marchand, ing.  
Inspecteur (accompagnateur) : Mathieu Bourdeau, ing.

### Approbation

Jean Marchand, ing.  
#OIQ : 45915



Les Ponts Jacques Cartier et Champlain Incorporée  
The Jacques Cartier and Champlain Bridges Incorporated  
Canada

Consortium  
**TETRA TECH**  
STRUCTURA

## AVIS TECHNIQUE

Contrat : 62408 #Avis : JC\_S6\_15.5  
Projet : Pont Jacques-Cartier, services de consultant, inspections annuelles, inspections spéciales et étude de capacité portante (2015-2016).

## Identification

Axe (Secteur)	Section	Structure	Positionnement longitudinal	Groupe d'éléments	Positionnement transv.	Élément	Localisation
Jacques-Cartier	Section 6	Pont Jacques-Cartier	Travée 19B-20	Structure d'acier	Ferme amont	Assemblage inférieur	L6

## Données d'inspection

Dernière inspection: 2015-12-11						Evaluation: N/A	
A	B	C	D	CMI	CEC	FCS	Mode de rupture
97	2	1	0	1	2	N/A	N/A
Commentaires		PDM IMP à T.IMP aux SDT et CORR MOY à IMP des ASS 2(L2), 3(L4) et 4(L6) avec la corde inférieure pouvant réduire de façon IMP leur capacité.				Commentaires de l'évaluateur:	
Activités		Code	Unité	Quantité	Code	Unité	Quantité
		3221	unité	1	N/A	N/A	N/A
Recommandation		9508			N/A		

## Suivi

# Suivi	Date du suivi	Température (°C)	Système d'accès	Fréquence	Prochain suivi	Année d'intervention
0	2015-12-11	S/O	À pied	Annuelle	2016-12-11	-

## Commentaires d'inspection

Élément inspecté à distance dans le cadre de l'inspection générale.



Photo 1: Vue générale JC\_6\_20151211\_422

Photo 2: Vue rapprochée JC\_6\_20151211\_426

## Équipe d'inspection

Chef d'équipe d'inspection : Jean Marchand, ing.  
Inspecteur (accompagnateur):

## Approbation

Jean Marchand, ing.  
#OIQ : 45915



Les Ponts Jacques Cartier et Champlain Incorporée  
The Jacques Cartier and Champlain Bridges Incorporated  
Canada

Consortium  
**TETRA TECH**  
STRUCTURA

## AVIS TECHNIQUE - FICHE DE SUIVI

**Contrat :** 62408 **#Avis :** JC\_S6\_15.5  
**Projet :** Pont Jacques-Cartier, services de consultant, inspections annuelles, inspections spéciales et étude de capacité portante (2015-2016).

### Identification

Axe (Secteur)	Section	Structure	Positionnement longitudinal	Groupe d'éléments	Positionnement transv.	Élément	Localisation
Jacques-Cartier	Section 6	Pont Jacques-Cartier	Travée 19B-20	Structure d'acier	Ferme amont	Assemblage inférieur	L2

### Données d'inspection

Dernière inspection: 2016-11-16						Evaluation: N/A	
A	B	C	D	CMI	CEC	FCS	Mode de rupture
95	0	3	2	4	2	N/A	N/A
Commentaires		Pertes de matériaux importantes à très importantes. Réduction de la capacité d'environ 25%.				Commentaires de l'évaluateur:	
Activités		Code	Unité	Quantité	Code	Unité	Quantité
		3221	unité	1	N/A	N/A	N/A
Recommandation		16010			N/A		

### Suivi

# Suivi	Date du suivi	Température (°C)	Système d'accès	Fréquence	Prochain suivi	Année d'intervention
1	2016-11-16	7	Accès sur cordes	24	2018-11-18	---

### Commentaires d'inspection

Avis associé à L2, L4 et L6 et inspecté à distance dans le cadre de l'inspection générale 2015 puis de manière détaillée en 2016.

L2: Avis technique JC\_S6\_15.5:

- CEC=2.
- Fréquence ajustée au 24 mois.

L4: CEC=3. Avis technique non applicable;

L6: CEC=2. Voir Avis technique JC\_S6\_16.19.



Photo 1: Face amont JC\_6\_161116\_EM\_9769

Photo 2: Face aval JC\_6\_161116\_EM\_9765

### Équipe d'inspection

Chef d'équipe d'inspection : Etienne L. Michaud, ing.  
Inspecteur (accompagnateur): Mathieu Bourdeau, ing.

### Approbation

  
Etienne L. Michaud, ing.  
#OIQ : 143594





Les Ponts Jacques Cartier et Champlain Incorporée  
The Jacques Cartier and Champlain Bridges Incorporated  
Canada

Consortium  
**TETRA TECH**  
STRUCTURA

## AVIS TECHNIQUE

Contrat : 62408 #Avis : JC\_S6\_15.6  
Projet : Pont Jacques-Cartier, services de consultant, inspections annuelles, inspections spéciales et étude de capacité portante (2015-2016).

## Identification

Axe (Secteur)	Section	Structure	Positionnement longitudinal	Groupe d'éléments	Positionnement transv.	Élément	Localisation
Jacques-Cartier	Section 6	Pont Jacques-Cartier	Travée 19B-20	Structure d'acier	Ferme aval	Corde inférieure	L2-L4

## Données d'inspection

Dernière inspection: 2015-12-11						Evaluation: N/A	
A	B	C	D	CMI	CEC	FCS	Mode de rupture
93	3	2	2	4	2	N/A	N/A
Commentaires		CORR MOY à T.IMP. DEF CORR MOY à T.IMP des PL d'âmes, des L et des ETR et PERF d'une L de la corde 3-4(L2-L4) pouvant réduire de façon IMP sa capacité.				Commentaires de l'évaluateur:	
Activités		Code	Unité	Quantité	Code	Unité	Quantité
		3221	unité	1	N/A	N/A	N/A
Recommandation		9508			N/A		

## Suivi

# Suivi	Date du suivi	Température (°C)	Système d'accès	Fréquence	Prochain suivi	Année d'intervention
0	2015-12-11	S/O	À pied	Annuelle	2016-12-11	-

## Commentaires d'inspection

Élément inspecté à distance dans le cadre de l'inspection générale.



Croquis



Photo 1: Vue générale JC\_6\_20151211\_412

Photo 2: Vue rapprochée JC\_6\_20151211\_410

## Équipe d'inspection

Chef d'équipe d'inspection : Jean Marchand, ing.  
Inspecteur (accompagnateur):

## Approbation

Jean Marchand, ing.  
#OIQ : 45915



Les Ponts Jacques Cartier et Champlain Incorporée  
The Jacques Cartier and Champlain Bridges Incorporated  
Canada

Consortium  
**TETRA TECH**  
STRUCTURA

## AVIS TECHNIQUE - FICHE DE SUIVI

**Contrat :** 62408 **#Avis : JC\_S6\_15.6**  
**Projet :** Pont Jacques-Cartier, services de consultant, inspections annuelles, inspections spéciales et étude de capacité portante (2015-2016).

### Identification

Axe (Secteur)	Section	Structure	Positionnement longitudinal	Groupe d'éléments	Positionnement transv.	Élément	Localisation
Jacques-Cartier	Section 6	Pont Jacques-Cartier	Travée 19B-20	Structure d'acier	Ferme aval	Corde inférieure	L2-L4

### Données d'inspection

Dernière inspection: 2016-10-18						Évaluation: N/A	
A	B	C	D	CMI	CEC	FCS	Mode de rupture
96	1	1	2	3	4	N/A	N/A
Commentaires		Pertes de matériaux moyennes à très importantes. Déformation par corrosion. Aucune activité requise.				Commentaires de l'évaluateur:	
Activités		Code	Unité	Quantité	Code	Unité	Quantité
		N/A	N/A	N/A	N/A	N/A	N/A
Recommandation		N/A				N/A	

### Suivi

# Suivi	Date du suivi	Température (°C)	Système d'accès	Fréquence	Prochain suivi	Année d'intervention
1	2016-10-18	S/O	Accès sur cordes	---	---	---

### Commentaires d'inspection

Élément inspecté à distance dans le cadre de l'inspection générale 2015 puis inspecté de manière détaillée en 2016:

- Pertes de matériaux moyennes à très importantes sans impact significatif sur la capacité.
- Côtes rehaussées.
- Avis technique clos.

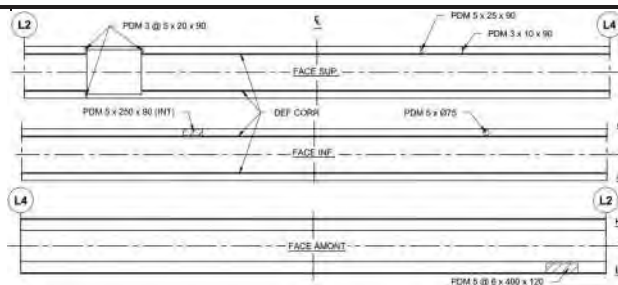


Photo 1: Face supérieure

JC\_6\_161018\_JM\_2517




Photo 2: Face amont

JC\_6\_161018\_JM\_2529

### Équipe d'inspection

Chef d'équipe d'inspection : Jean Marchand, ing.  
Inspecteur (accompagnateur): Mathieu Bourdeau, ing.

### Approbation

  
Jean Marchand, ing.  
#OIQ : 45915



Les Ponts Jacques Cartier et Champlain Incorporée  
The Jacques Cartier and Champlain Bridges Incorporated  
Canada

Consortium  
**TETRA TECH**  
STRUCTURA

## AVIS TECHNIQUE

Contrat : 62408 #Avis : JC\_S6\_15.7  
Projet : Pont Jacques-Cartier, services de consultant, inspections annuelles, inspections spéciales et étude de capacité portante (2015-2016).

## Identification

Axe (Secteur)	Section	Structure	Positionnement longitudinal	Groupe d'éléments	Positionnement transv.	Élément	Localisation
Jacques-Cartier	Section 6	Pont Jacques-Cartier	Travée 19B-20	Structure d'acier	Ferme aval	Assemblage inférieur	L4

## Données d'inspection

Dernière inspection: 2015-12-11						Evaluation: N/A	
A	B	C	D	CMI	CEC	FCS	Mode de rupture
95	1	2	2	4	1	N/A	N/A
Commentaires		CORR MOY à T.IMP. PDM 6 à 8mm à la section de transfert de l'assemblage 3(L4) avec la corde inférieure pouvant réduire de façon T.IMP sa capacité.				Commentaires de l'évaluateur:	
Activités		Code	Unité	Quantité	Code	Unité	Quantité
		3221	unité	1	N/A	N/A	N/A
Recommandation		9508			N/A		

## Suivi

# Suivi	Date du suivi	Température (°C)	Système d'accès	Fréquence	Prochain suivi	Année d'intervention
0	2015-12-11	S/O	À pied	Annuelle	2016-12-11	-

## Commentaires d'inspection

Élément inspecté à distance dans le cadre de l'inspection générale.



Croquis



Photo 1: Vue générale

JC\_6\_20151211\_412



Photo 2: Vue rapprochée

JC\_6\_20151211\_414

## Équipe d'inspection

Chef d'équipe d'inspection : Jean Marchand, ing.  
Inspecteur (accompagnateur): [Redacted]

## Approbation

Jean Marchand, ing.  
#OIQ : 45915



Les Ponts Jacques Cartier et Champlain Incorporée  
The Jacques Cartier and Champlain Bridges Incorporated  
Canada

Consortium  
**TETRA TECH**  
STRUCTURA

## AVIS TECHNIQUE - FICHE DE SUIVI

**Contrat :** 62408 **#Avis :** JC\_S6\_15.7  
**Projet :** Pont Jacques-Cartier, services de consultant, inspections annuelles, inspections spéciales et étude de capacité portante (2015-2016).

### Identification

Axe (Secteur)	Section	Structure	Positionnement longitudinal	Groupe d'éléments	Positionnement transv.	Élément	Localisation
Jacques-Cartier	Section 6	Pont Jacques-Cartier	Travée 19B-20	Structure d'acier	Ferme aval	Assemblage inférieur	L4

### Données d'inspection

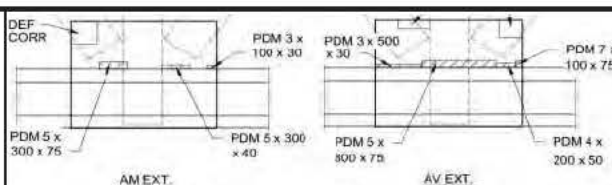
Dernière inspection: 2016-10-18						Evaluation: N/A	
A	B	C	D	CMI	CEC	FCS	Mode de rupture
94	1	2	3	5	2	N/A	N/A
Commentaires		Pertes de matériaux moyennes à très importantes. Déformation par corrosion. Réduction de la capacité d'environ 25%.				Commentaires de l'évaluateur:	
Activités		Code	Unité	Quantité	Code	Unité	Quantité
		3221	unité	1	N/A	N/A	N/A
Recommandation		16010			N/A		

### Suivi

# Suivi	Date du suivi	Température (°C)	Système d'accès	Fréquence	Prochain suivi	Année d'intervention
1	2016-10-18	15	Accès sur cordes	24	2018-10-20	---

### Commentaires d'inspection

Élément inspecté à distance dans le cadre de l'inspection générale 2015 puis inspecté de manière détaillée en 2016:  
- Pertes de matériaux 6 à 7mm à la section de transfert avec la corde inférieure réduisant la capacité d'environ 25%.  
- CEC rehaussée à 2.  
- Fréquence réduite à un suivi aux 24 mois.



Croquis



Photo 1: Face amont

JC\_6\_161018\_JM\_2538



Photo 2: Face aval

JC\_6\_161018\_JM\_2543

### Équipe d'inspection

Chef d'équipe d'inspection : Jean Marchand, ing.  
Inspecteur (accompagnateur): Mathieu Bourdeau, ing.

### Approbation

Jean Marchand, ing.  
#OIQ : 45915



Les Ponts Jacques Cartier et Champlain Incorporée  
The Jacques Cartier and Champlain Bridges Incorporated  
Canada

Consortium  
**TETRA TECH**  
STRUCTURA

## AVIS TECHNIQUE

Contrat : 62408 #Avis : JC\_S6\_15.8  
Projet : Pont Jacques-Cartier, services de consultant, inspections annuelles, inspections spéciales et étude de capacité portante (2015-2016).

## Identification

Axe (Secteur)	Section	Structure	Positionnement longitudinal	Groupe d'éléments	Positionnement transv.	Élément	Localisation
Jacques-Cartier	Section 6	Pont Jacques-Cartier	Travée 19B-20	Platelage	--	Appareil d'appui à platine	U8

## Données d'inspection

Dernière inspection: 2015-12-11						Evaluation: N/A	
A	B	C	D	CMI	CEC	FCS	Mode de rupture
90	10	0	0	2	1	N/A	N/A
Commentaires		Défauts de planéité à l'appui 4V et 6V de la PT5 affectant plus de 30% de la surface. FISS dans le néoprène à l'appui 4V de la PT5.				Commentaires de l'évaluateur:	
Activités		Code	Unité	Quantité	Code	Unité	Quantité
		3043	unité	1	N/A	N/A	N/A
Recommandation		9576			N/A		

## Suivi

# Suivi	Date du suivi	Température (°C)	Système d'accès	Fréquence	Prochain suivi	Année d'intervention
0	2015-12-11	S/O	À pied	Annuelle	2016-12-11	-

## Commentaires d'inspection

Élément inspecté à distance dans le cadre de l'inspection générale.



Croquis



Photo 1: Vue générale JC\_6\_20151211\_424

Photo 2: Vue rapprochée JC\_6\_20151211\_424

## Équipe d'inspection

Chef d'équipe d'inspection : Jean Marchand, ing.  
Inspecteur (accompagnateur): [REDACTED]

## Approbation

Jean Marchand, ing.  
#OIQ : 45915

## AVIS TECHNIQUE - FICHE DE SUIVI

**Contrat :** 62408 **#Avis : JC\_S6\_15.8**  
**Projet :** Pont Jacques-Cartier, services de consultant, inspections annuelles, inspections spéciales et étude de capacité portante (2015-2016).

## Identification

Axe (Secteur)	Section	Structure	Positionnement longitudinal	Groupe d'éléments	Positionnement transv.	Élément	Localisation
Jacques-Cartier	Section 6	Pont Jacques-Cartier	Travée 19B-20	Platelage	--	Appareil d'appui à platine	U0

## Données d'inspection

Dernière inspection: 2016-11-09						Évaluation: N/A	
A	B	C	D	CMI	CEC	FCS	Mode de rupture
100	0	0	0	0	2	N/A	N/A
Commentaires		Perte de contact d'environ 40% à l'appareil d'appui U0-6V.				Commentaires de l'évaluateur:	
Activités		Code	Unité	Quantité	Code	Unité	Quantité
		3043	unité	1	9000	global	1
Recommandation		9576			10167		

## Suivi

# Suivi	Date du suivi	Température (°C)	Système d'accès	Fréquence	Prochain suivi	Année d'intervention
1	2016-11-09	S/O	Accès sur cordes	24	2018-11-11	---

## Commentaires d'inspection

Avis associé à 4V et 6V de la PT-5 accidentellement et inspecté à distance dans le cadre de l'inspection générale 2015. Associé ensuite à U1-6V et U2-1.7V et inspecté de manière détaillée en 2016.

U1-6V:

- Perte de contact d'environ 40%.
- CEC rehaussée à 2.
- Fréquence ajusté à un suivi au 24 mois.

U2-1.7V: Voir JC\_S6\_16.26



Photo 1: Vue générale

JC\_6\_161109\_EM\_9576

Photo 2: Vue rapprochée

JC\_6\_161109\_EM\_9577

## Équipe d'inspection

Chef d'équipe d'inspection : Etienne L. Michaud, ing.  
Inspecteur (accompagnateur): Mathieu Bourdeau, ing.

## Approbation



Etienne L. Michaud, ing.  
#OIQ : 143594



Les Ponts Jacques Cartier et Champlain Incorporée  
The Jacques Cartier and Champlain Bridges Incorporated  
Canada

Consortium  
**TETRA TECH**  
STRUCTURA

## AVIS TECHNIQUE

**Contrat :** 62408

**#Avis :** JC\_S6\_15.9

**Projet :** Pont Jacques-Cartier, services de consultant, inspections annuelles, inspections spéciales et étude de capacité portante (2015-2016).

### Identification

Axe (Secteur)	Section	Structure	Positionnement longitudinal	Groupe d'éléments	Positionnement transv.	Élément	Localisation
Jacques-Cartier	Section 6	Pont Jacques-Cartier	Travée 19B-20	Dispositif de retenue	--	Garde-corps	Amont




### Données d'inspection

Dernière inspection: 2015-11-26						Évaluation: N/A	
A	B	C	D	CMI	CEC	FCS	Mode de rupture
97	1	1	1	2	2	N/A	N/A
Commentaires		PERF d'un manchon, poteau 19. CORR MOY à IMP des lisses INF. Distance de rive insuffisante entre PL ASS lisse INF et boulons, poteaux 16 et 17.1 boulon manquant, poteau 1. Modification au chalumeau de PL d'ASS de lisse INF au poteau 17. Défauts affectant le niveau de protection offert de façon importante.				Commentaires de l'évaluateur:	
Activités		Code	Unité	Quantité	Code	Unité	Quantité
		3071	m	4	1051	m2	2
Recommandation		9575			10029		

### Suivi

# Suivi	Date du suivi	Température (°C)	Système d'accès	Fréquence	Prochain suivi	Année d'intervention
0	2015-11-26	S/O	À pied	Annuelle	2016-11-26	-


### Commentaires d'inspection

	 <p>Croquis</p>
 <p>Photo 1: Poteau 16</p>	 <p>Photo 2: Poteau 17</p>
JC_6_20151126_9308	JC_6_20151126_9309

### Équipe d'inspection

Chef d'équipe d'inspection : Jean Marchand, ing.  
Inspecteur (accompagnateur): [REDACTED]

### Approbation

  
Jean Marchand, ing.  
#OIQ : 45915



Les Ponts Jacques Cartier et Champlain Incorporée  
The Jacques Cartier and Champlain Bridges Incorporated  
Canada

Consortium  
**TETRA TECH**  
STRUCTURA

### AVIS TECHNIQUE - FICHE DE SUIVI

**Contrat :** 62408 **#Avis : JC\_S6\_15.9**  
**Projet :** Pont Jacques-Cartier, services de consultant, inspections annuelles, inspections spéciales et étude de capacité portante (2015-2016).

#### Identification

Axe (Secteur)	Section	Structure	Positionnement longitudinal	Groupe d'éléments	Positionnement transv.	Élément	Localisation
Jacques-Cartier	Section 6	Pont Jacques-Cartier	Travée 19B-20	Dispositif de retenue	--	Garde-corps	Amont

#### Données d'inspection

Dernière inspection: 2017-01-23						Évaluation: N/A	
A	B	C	D	CMI	CEC	FCS	Mode de rupture
97	1	1	1	2	2	N/A	N/A
Commentaires		Corrosion moyenne à très importante jusqu'à perforation des lisses inférieures et supérieures. Boulon manquant au panneau 1. Défauts affectant le niveau de protection offert de façon importante.				Commentaires de l'évaluateur:	
Activités		Code	Unité	Quantité	Code	Unité	Quantité
		3071	m	40	1051	m2	2
Recommandation		16017			10029		

#### Suivi

# Suivi	Date du suivi	Température (°C)	Système d'accès	Fréquence	Prochain suivi	Année d'intervention
1	2017-01-23	-2	A pieds	24	2019-01-25	---

#### Commentaires d'inspection

Corrosion moyenne à très importante jusqu'à perforation des lisses inférieures. Boulon manquant au panneau 1. Défauts affectant le niveau de protection offert de façon importante.



Croquis



Photo 1: Panneau 8

JC\_S6\_170123\_MB\_6983



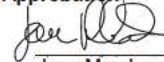
Photo 2: Panneau 18

JC\_S6\_170123\_MB\_6993

#### Équipe d'inspection

Chef d'équipe d'inspection : Jean Marchand, ing.  
Inspecteur (accompagnateur): Mathieu Bourdeau, ing.

#### Approbation

  
Jean Marchand, ing.  
#OIQ : 45915





Les Ponts Jacques Cartier et Champlain Incorporée  
The Jacques Cartier and Champlain Bridges Incorporated  
Canada

Consortium  
**TETRA TECH**  
STRUCTURA

## AVIS TECHNIQUE

Contrat : 62408 #Avis : JC\_S6\_15.10  
Projet : Pont Jacques-Cartier, services de consultant, inspections annuelles, inspections spéciales et étude de capacité portante (2015-2016).

## Identification

Axe (Secteur)	Section	Structure	Positionnement longitudinal	Groupe d'éléments	Positionnement transv.	Élément	Localisation
Jacques-Cartier	Section 6	Pont Jacques-Cartier	Travée 20-21	Structure d'acier	Ferme amont	Montant	L9-U9

## Données d'inspection

Dernière inspection: 2015-12-11						Evaluation: N/A	
A	B	C	D	CMI	CEC	FCS	Mode de rupture
98	1	1	0	1	2	N/A	N/A
Commentaires		Corrosion moyenne à importante. Pertes de matériau importantes sur le montant 10(L9-U9) pouvant réduire de façon importante sa capacité.				Commentaires de l'évaluateur:	
Activités		Code	Unité	Quantité	Code	Unité	Quantité
		3221	unité	1	N/A	N/A	N/A
Recommandation		9508			N/A		

## Suivi

# Suivi	Date du suivi	Température (°C)	Système d'accès	Fréquence	Prochain suivi	Année d'intervention
0	2015-12-11	S/O	À pied	Annuelle	2016-12-11	-

## Commentaires d'inspection

Élément inspecté à distance dans le cadre de l'inspection générale.



Croquis



Photo 1: Vue générale



Photo 2: Vue rapprochée

JC\_6\_20151211\_468

## Équipe d'inspection

Chef d'équipe d'inspection : Jean Marchand, ing.  
Inspecteur (accompagnateur): [REDACTED]

## Approbation

Jean Marchand, ing.  
#OIQ : 45915

## AVIS TECHNIQUE - FICHE DE SUIVI

**Contrat :** 62408 **#Avis : JC\_S6\_15.10**  
**Projet :** Pont Jacques-Cartier, services de consultant, inspections annuelles, inspections spéciales et étude de capacité portante (2015-2016).

## Identification

Axe (Secteur)	Section	Structure	Positionnement longitudinal	Groupe d'éléments	Positionnement transv.	Élément	Localisation
Jacques-Cartier	Section 6	Pont Jacques-Cartier	Travée 20-21	Structure d'acier	Ferme amont	Montant	L9-U9

## Données d'inspection

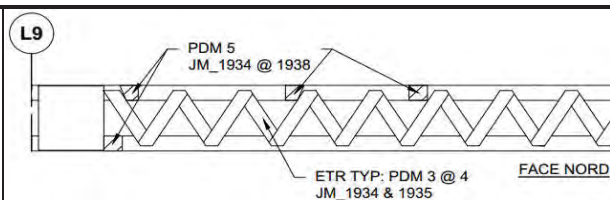
Dernière inspection: 2016-10-14						Évaluation: N/A	
A	B	C	D	CMI	CEC	FCS	Mode de rupture
97	1	1	1	2	2	N/A	N/A
Commentaires		Pertes de matériaux moyennes à très importantes. Réduction de la capacité d'environ 25%.				Commentaires de l'évaluateur:	
Activités		Code	Unité	Quantité	Code	Unité	Quantité
		3221	unité	1	N/A	N/A	N/A
Recommandation		16011			N/A		

## Suivi

# Suivi	Date du suivi	Température (°C)	Système d'accès	Fréquence	Prochain suivi	Année d'intervention
1	2016-10-14	24	Accès sur cordes	24	2018-10-16	---

## Commentaires d'inspection

Élément inspecté à distance dans le cadre de l'inspection générale 2015 puis inspecté de manière détaillée en 2016:  
- Pertes de matériaux moyennes à très importantes. Réduction de la capacité d'environ 25%.  
- Fréquence réduite à un suivi aux 24 mois.



Croquis



Photo 1: Face sud

JC\_6\_161014\_JM\_1933



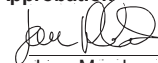
Photo 2: Face nord

JC\_6\_161014\_JM\_1938

## Équipe d'inspection

Chef d'équipe d'inspection : Jean Marchand, ing.  
Inspecteur (accompagnateur): Etienne L. Michaud, ing.

## Approbation

  
Jean Marchand, ing.  
#OIQ : 45915



Les Ponts Jacques Cartier et Champlain Incorporée  
The Jacques Cartier and Champlain Bridges Incorporated  
Canada

Consortium  
**TETRA TECH**  
STRUCTURA

## AVIS TECHNIQUE

Contrat : 62408 #Avis : JC\_S6\_15.11  
Projet : Pont Jacques-Cartier, services de consultant, inspections annuelles, inspections spéciales et étude de capacité portante (2015-2016).

## Identification

Axe (Secteur)	Section	Structure	Positionnement longitudinal	Groupe d'éléments	Positionnement transv.	Élément	Localisation
Jacques-Cartier	Section 6	Pont Jacques-Cartier	Travée 20-21	Structure d'acier	Ferme aval	Assemblage inférieur	L9

## Données d'inspection

Dernière inspection: 2015-12-11						Evaluation: N/A	
A	B	C	D	CMI	CEC	FCS	Mode de rupture
97	2	1	0	1	2	N/A	N/A
Commentaires		PDM de 6 à 12mm aux sections de transfert des assemblages 3(L2), 5(L4), 7(L6), 9(L8) et 10(L9) avec la corde inférieure pouvant réduire de façon importante leur capacité.				Commentaires de l'évaluateur:	
Activités		Code	Unité	Quantité	Code	Unité	Quantité
		3221	unité	1	N/A	N/A	N/A
Recommandation		9508			N/A		

## Suivi

# Suivi	Date du suivi	Température (°C)	Système d'accès	Fréquence	Prochain suivi	Année d'intervention
0	2015-12-11	S/O	À pied	Annuelle	2016-12-11	-

## Commentaires d'inspection

Élément inspecté à distance dans le cadre de l'inspection générale.



Croquis



Photo 1: Vue générale JC\_6\_20151211\_454

Photo 2: Vue rapprochée JC\_6\_20151211\_463

## Équipe d'inspection

Chef d'équipe d'inspection : Jean Marchand, ing.  
Inspecteur (accompagnateur): [REDACTED]

## Approbation

Jean Marchand, ing.  
#OIQ : 45915



Les Ponts Jacques Cartier et Champlain Incorporée  
The Jacques Cartier and Champlain Bridges Incorporated  
Canada

Consortium  
**TETRA TECH**  
STRUCTURA

### AVIS TECHNIQUE - FICHE DE SUIVI

**Contrat :** 62408 **#Avis :** JC\_S6\_15.11  
**Projet :** Pont Jacques-Cartier, services de consultant, inspections annuelles, inspections spéciales et étude de capacité portante (2015-2016).

#### Identification

Axe (Secteur)	Section	Structure	Positionnement longitudinal	Groupe d'éléments	Positionnement transv.	Élément	Localisation
Jacques-Cartier	Section 6	Pont Jacques-Cartier	Travée 20-21	Structure d'acier	Ferme aval	Assemblage inférieur	L8

#### Données d'inspection

Dernière inspection: 2016-07-12						Evaluation: N/A	
A	B	C	D	CMI	CEC	FCS	Mode de rupture
97	0	1	2	3	2	N/A	N/A
Commentaires		Pertes de matériaux moyennes à très importantes. Réduction de la capacité d'environ 25%.				Commentaires de l'évaluateur:	
Activités		Code	Unité	Quantité	Code	Unité	Quantité
		3221	unité	1	N/A	N/A	N/A
Recommandation		16011			N/A		

#### Suivi

# Suivi	Date du suivi	Température (°C)	Système d'accès	Fréquence	Prochain suivi	Année d'intervention
1	2016-07-12	S/O	Accès sur cordes	24	2018-07-14	---

#### Commentaires d'inspection

Élément inspecté à distance dans le cadre de l'inspection générale 2015 puis de manière détaillée en 2016:

L8:

- Pertes de matériaux moyennes à très importantes. Réduction de la capacité d'environ 25%.

L2, L4, L6 et L9:

- CEC rehaussées à au moins 3.

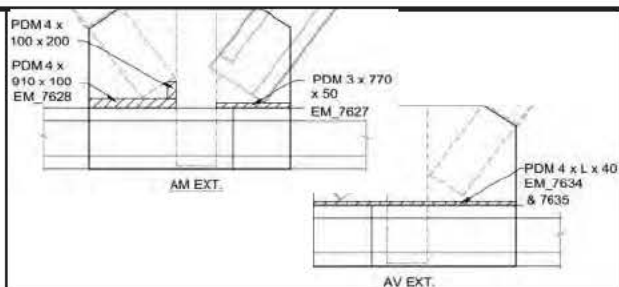


Photo 1: Face amont

JC\_6\_160712\_EM\_7627



Photo 2: Face aval

JC\_6\_160712\_EM\_7634

#### Équipe d'inspection

Chef d'équipe d'inspection : Etienne L. Michaud, ing.  
Inspecteur (accompagnateur): Mathieu Bourdeau, ing.

#### Approbation

  
Etienne L. Michaud, ing.  
#OIQ : 143594



Les Ponts Jacques Cartier et Champlain Incorporée  
The Jacques Cartier and Champlain Bridges Incorporated  
Canada

Consortium  
**TETRA TECH**  
STRUCTURA

## AVIS TECHNIQUE

Contrat : 62408 #Avis : JC\_S6\_15.12  
Projet : Pont Jacques-Cartier, services de consultant, inspections annuelles, inspections spéciales et étude de capacité portante (2015-2016).

### Identification

Axe (Secteur)	Section	Structure	Positionnement longitudinal	Groupe d'éléments	Positionnement transv.	Élément	Localisation
Jacques-Cartier	Section 6	Pont Jacques-Cartier	Travée 20-21	Dispositif de retenue	--	Garde-corps	Aval

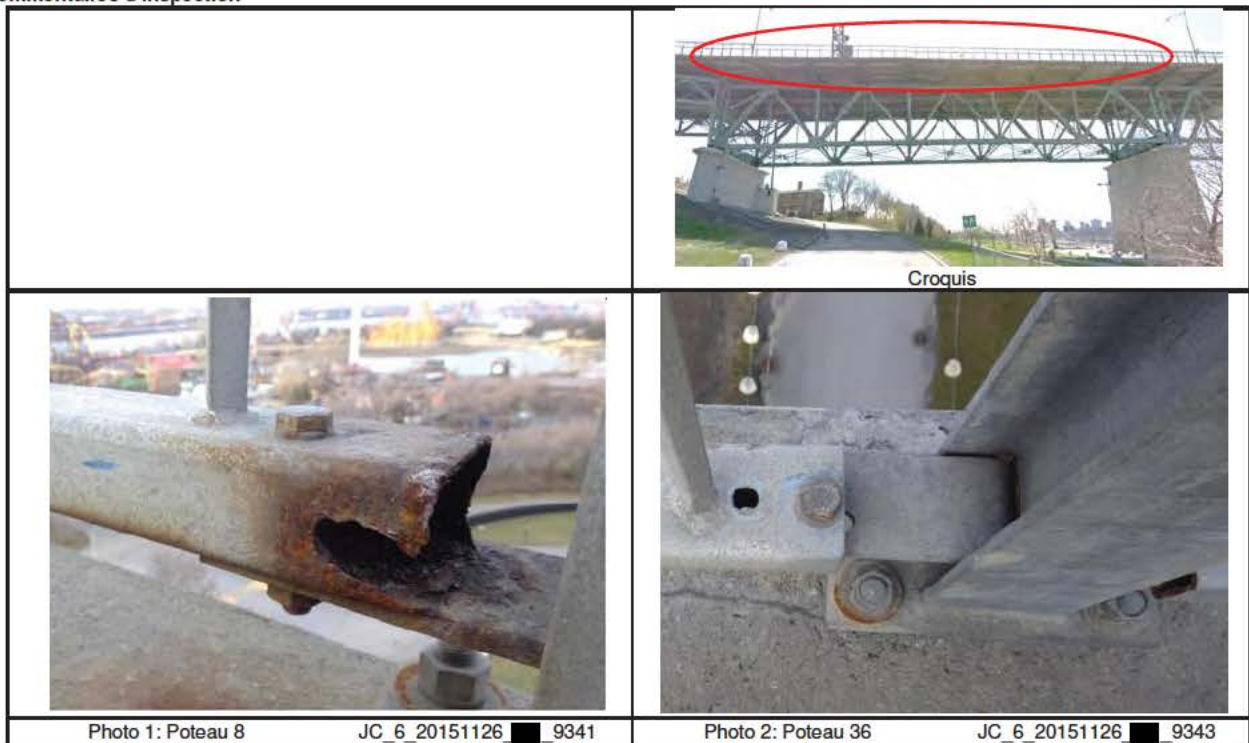
### Données d'inspection

Dernière inspection: 2015-11-26						Évaluation: N/A	
A	B	C	D	CMI	CEC	FCS	Mode de rupture
97	1	1	1	2	2	N/A	N/A
Commentaires		CORR MOY à IMP lisses INF, poteau 6 et PERFO, poteau 8. Distance de rive insuffisante entre PL ASS lisse INF et boulons, poteau 36. Modification au chalumeau PL d'ASS de lisses INF. PERF de la lisse INF, près du poteau 8 affectant de façon IMP le niveau de protection offert. 1 écrou endommagé au poteau 2.				Commentaires de l'évaluateur:	
Activités		Code	Unité	Quantité	Code	Unité	Quantité
Recommandation		3071	m	4	1051	m2	2
		10005, 9575			100029		

### Suivi

# Suivi	Date du suivi	Température (°C)	Système d'accès	Fréquence	Prochain suivi	Année d'intervention
0	2015-11-26	S/O	À pied	Annuelle	2016-11-26	-

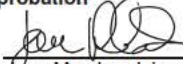
### Commentaires d'inspection



### Équipe d'inspection

Chef d'équipe d'inspection : Jean Marchand, ing.  
Inspecteur (accompagnateur): [REDACTED]

### Approbation

  
Jean Marchand, ing.  
#OIQ : 45915



Les Ponts Jacques Cartier et Champlain Incorporée  
The Jacques Cartier and Champlain Bridges Incorporated  
Canada

Consortium  
**TETRA TECH**  
STRUCTURA

### AVIS TECHNIQUE - FICHE DE SUIVI

**Contrat :** 62408 **#Avis :** JC\_S6\_15.12  
**Projet :** Pont Jacques-Cartier, services de consultant, inspections annuelles, inspections spéciales et étude de capacité portante (2015-2016).

#### Identification

Axe (Secteur)	Section	Structure	Positionnement longitudinal	Groupe d'éléments	Positionnement transv.	Élément	Localisation
Jacques-Cartier	Section 6	Pont Jacques-Cartier	Travée 20-21	Dispositif de retenue	---	Garde-corps	Aval

#### Données d'inspection

Dernière inspection: 2017-01-23						Évaluation: N/A	
A	B	C	D	CMI	CEC	FCS	Mode de rupture
97	1	1	1	2	2	N/A	N/A
Commentaires		Corrosion moyenne à très importante jusqu'à perforation des lisses inférieures et supérieures. Distance de rive insuffisante entre plaques d'assemblage des lisses inférieure et boulons. Ancrages trop court par rapport aux écrous. Modification au chalumeau de plaques d'assemblage de lisse inférieure. Défauts affectant le niveau de protection offert de façon importante.				Commentaires de l'évaluateur:	
Activités		Code	Unité	Quantité	Code	Unité	Quantité
		3071	m	34	1051	m2	2
Recommandation		16017			10029		

#### Suivi

# Suivi	Date du suivi	Température (°C)	Système d'accès	Fréquence	Prochain suivi	Année d'intervention
1	2017-01-23	-2	À pieds	24	2019-01-25	---

#### Commentaires d'inspection

Corrosion moyenne à très importante jusqu'à perforation des lisses inférieures et supérieures. Distance de rive insuffisante entre plaques d'assemblage des lisses inférieure et boulons. Ancrages trop court par rapport aux écrous. Modification au chalumeau de plaques d'assemblage de lisse inférieure. Défauts affectant le niveau de protection offert de façon importante.



Croquis



Photo 1: Poteau 2

JC\_S6\_170123\_MB\_7021



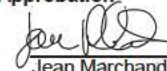
Photo 2: Panneau 20

JC\_S6\_170123\_MB\_7033

#### Équipe d'inspection

Chef d'équipe d'inspection : Jean Marchand, ing.  
Inspecteur (accompagnateur): Mathieu Bourdeau, ing.

#### Approbation

  
Jean Marchand, ing.  
#OIQ : 45915



Les Ponts Jacques Cartier et Champlain Incorporée  
The Jacques Cartier and Champlain Bridges Incorporated  
Canada

Consortium  
**TETRA TECH**  
STRUCTURA

## AVIS TECHNIQUE

Contrat : 62408 #Avis : JC\_S6\_15.13  
Projet : Pont Jacques-Cartier, services de consultant, inspections annuelles, inspections spéciales et étude de capacité portante (2015-2016).

### Identification

Axe (Secteur)	Section	Structure	Positionnement longitudinal	Groupe d'éléments	Positionnement transv.	Élément	Localisation
Jacques-Cartier	Section 6	Pont Jacques-Cartier	Axe 21	Unités de fondation	--	Appareil d'appui - Mobile Amont	Sud

### Données d'inspection

Dernière inspection: 2015-12-11						Evaluation: N/A	
A	B	C	D	CMI	CEC	FCS	Mode de rupture
25	50	25	0	19	1	N/A	N/A
Commentaires		Tiges d'ancrages arasées à PL de base, empêchant toute référence au MVT p/r à l'installation. CORR MOY à IMP des surfaces d'appui sphériques empêchant le mouvement de façon T.IMP. Appareil d'appui N et S très rapprochés.				Commentaires de l'évaluateur:	
Activités		Code	Unité	Quantité	Code	Unité	Quantité
Recommandation		3044	unité	1	N/A	N/A	N/A
		8530				N/A	

### Suivi

# Suivi	Date du suivi	Température (°C)	Système d'accès	Fréquence	Prochain suivi	Année d'intervention
0	2015-12-11	S/O	À pied	Annuelle	2016-12-11	-

### Commentaires d'inspection

Uniquement la face aval de l'élément a été inspectée car la face amont était inaccessible.



Croquis



Photo 1: Face aval JC\_6\_20151211\_360

### Équipe d'inspection

Chef d'équipe d'inspection : Jean Marchand, ing.  
Inspecteur (accompagnateur): [REDACTED]

### Approbation

Jean Marchand, ing.  
#OIQ : 45915



Les Ponts Jacques Cartier et Champlain Incorporée  
The Jacques Cartier and Champlain Bridges Incorporated  
Canada

Consortium  
**TETRA TECH**  
STRUCTURA

## AVIS TECHNIQUE - FICHE DE SUIVI

**Contrat :** 62408 #Avis : JC\_S6\_15.13  
**Projet :** Pont Jacques-Cartier, services de consultant, inspections annuelles, inspections spéciales et étude de capacité portante (2015-2016).

### Identification

Axe (Secteur)	Section	Structure	Positionnement longitudinal	Groupe d'éléments	Positionnement transv.	Élément	Localisation
Jacques-Cartier	Section 6	Pont Jacques-Cartier	Axe 21	Unités de fondation	--	Appareil d'appui - Mobile Amont	Sud

### Données d'inspection

Dernière inspection: 2017-03-20						Evaluation: N/A	
A	B	C	D	CMI	CEC	FCS	Mode de rupture
25	50	25	0	19	1	N/A	N/A
Commentaires		Corrosion moyenne à importante des surfaces d'appui sphériques empêchant le mouvement de façon très importante. Appareil d'appui N et S très rapprochés.				Commentaires de l'évaluateur:	
Activités		Code	Unité	Quantité	Code	Unité	Quantité
		3044	unité	1	9001	global	1
Recommandation		8530			10185		

### Suivi

# Suivi	Date du suivi	Température (°C)	Système d'accès	Fréquence	Prochain suivi	Année d'intervention
1	2017-03-20	1	Accès sur cordes	12	2018-03-21	--

### Commentaires d'inspection

Tiges d'ancrages arasées à plaques de base, empêchant toute référence au mouvement par rapport à l'installation.

Corrosion moyenne à importante des surfaces d'appui sphériques empêchant le mouvement de façon très importante.

Corrosion très importante des boulons au niveau de la rotule sphérique.

Appareil d'appui N et S très rapprochés (15 mm d'espace).



Photo 1 : JC\_6\_170320\_9927

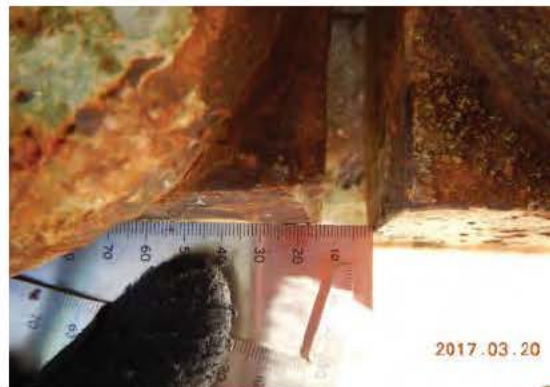


Photo 2 : JC\_6\_170320\_9928

### Équipe d'inspection

Chef d'équipe d'inspection : Jean Marchand, ing.  
Inspecteur (accompagnateur): [REDACTED]

### Approbation

Jean Marchand, ing.  
#OIQ : 45915





Les Ponts Jacques Cartier et Champlain Incorporée  
The Jacques Cartier and Champlain Bridges Incorporated  
Canada

Consortium  
**TETRA TECH**  
STRUCTURA

### AVIS TECHNIQUE - FICHE DE SUIVI

**Contrat :** 62408 **#Avis :** JC\_S6\_15.14  
**Projet :** Pont Jacques-Cartier, services de consultant, inspections annuelles, inspections spéciales et étude de capacité portante (2015-2016).

#### Identification

Axe (Secteur)	Section	Structure	Positionnement longitudinal	Groupe d'éléments	Positionnement transv.	Élément	Localisation
Jacques-Cartier	Section 6	Pont Jacques-Cartier	Axe 21	Unités de fondation	--	Appareil d'appui - Mobile Amont	Nord

#### Données d'inspection

Dernière inspection: 2016-07-12						Évaluation: N/A	
A	B	C	D	CMI	CEC	FCS	Mode de rupture
25	50	25	0	19	1	N/A	N/A
Commentaires		Tiges d'ancrages arasées à plaques de base, empêchant toute référence au mouvement par rapport à l'installation. Corrosion moyenne à importante des surfaces d'appui sphériques empêchant le mouvement de façon très importante. Appareil d'appui N et S très				Commentaires de l'évaluateur:	
Activités		Code	Unité	Quantité	Code	Unité	Quantité
		3044	unité	1	9001	global	1
Recommandation		8530			10185		

#### Suivi

# Suivi	Date du suivi	Température (°C)	Système d'accès	Fréquence	Prochain suivi	Année d'intervention
0	2016-07-12	S/O	Accès sur cordes	12	2017-07-13	---

#### Commentaires d'inspection

Uniquement la face aval de l'élément a été inspectée car la face amont était inaccessible.



Croquis



Photo 1: Face aval JC\_6\_20151211\_361

#### Équipe d'inspection

Chef d'équipe d'inspection : Jean Marchand, ing.  
Inspecteur (accompagnateur): [REDACTED]

#### Approbation

Jean Marchand, ing.  
#OIQ : 45915



Les Ponts Jacques Cartier et Champlain Incorporée  
The Jacques Cartier and Champlain Bridges Incorporated  
Canada

Consortium  
**TETRA TECH**  
STRUCTURA

### AVIS TECHNIQUE - FICHE DE SUIVI

**Contrat :** 62408 **#Avis :** JC\_S6\_15.14  
**Projet :** Pont Jacques-Cartier, services de consultant, inspections annuelles, inspections spéciales et étude de capacité portante (2015-2016).

#### Identification

Axe (Secteur)	Section	Structure	Positionnement longitudinal	Groupe d'éléments	Positionnement transv.	Élément	Localisation
Jacques-Cartier	Section 6	Pont Jacques-Cartier	Axe 21	Unités de fondation	--	Appareil d'appui Mobile Amont	Nord

#### Données d'inspection

Dernière inspection: 2017-03-20						Evaluation: N/A	
A	B	C	D	CMI	CEC	FCS	Mode de rupture
25	50	25	0	19	1	N/A	N/A
Commentaires		Corrosion moyenne à importante des surfaces d'appui sphériques empêchant le mouvement de façon très importante. Appareil d'appui N et S très rapprochés.				Commentaires de l'évaluateur:	
Activités		Code	Unité	Quantité	Code	Unité	Quantité
		3044	unité	1	9001	global	1
Recommandation		8530			10185		

#### Suivi

# Suivi	Date du suivi	Température (°C)	Système d'accès	Fréquence	Prochain suivi	Année d'intervention
1	2017-03-20	1	Accès sur cordes	12	2018-03-21	--

#### Commentaires d'inspection

Tiges d'ancrages arasées à plaques de base, empêchant toute référence au mouvement par rapport à l'installation.

Corrosion moyenne à importante des surfaces d'appui sphériques empêchant le mouvement de façon très importante.

Appareil d'appui N et S très rapprochés (15 mm d'espace).



Photo 1: JC\_6\_170320\_9931

Photo 2: JC\_6\_170320\_9932

#### Équipe d'inspection

Chef d'équipe d'inspection :  
Inspecteur (accompagnateur):

Jean Marchand, ing.

#### Approbation

Jean Marchand, ing.  
#OIQ : 45915



Les Ponts Jacques Cartier et Champlain Incorporée  
The Jacques Cartier and Champlain Bridges Incorporated  
Canada

Consortium  
**TETRA TECH**  
STRUCTURA

### AVIS TECHNIQUE - FICHE DE SUIVI

**Contrat :** 62408 **#Avis :** JC\_S6\_15.15  
**Projet :** Pont Jacques-Cartier, services de consultant, inspections annuelles, inspections spéciales et étude de capacité portante (2015-2016).

#### Identification

Axe (Secteur)	Section	Structure	Positionnement longitudinal	Groupe d'éléments	Positionnement transv.	Élément	Localisation
Jacques-Cartier	Section 6	Pont Jacques-Cartier	Axe 21	Unités de fondation	--	Appareil d'appui - Mobile Aval	Sud

#### Données d'inspection

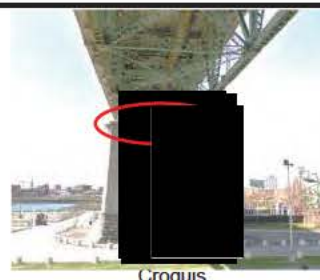
Dernière inspection: 2016-07-12						Evaluation: N/A	
A	B	C	D	CMI	CEC	FCS	Mode de rupture
25	50	25	0	19	1	N/A	N/A
Commentaires		Tiges d'ancrages arasées à plaques de base, empêchant toute référence au mouvement par rapport à l'installation. Corrosion moyenne à importante des surfaces d'appui sphériques empêchant le mouvement de façon très importante. Appareil d'appui N et S très				Commentaires de l'évaluateur:	
Activités		Code	Unité	Quantité	Code	Unité	Quantité
		3044	unité	1	9001	global	1
Recommandation		8530			10185		

#### Suivi

# Suivi	Date du suivi	Température (°C)	Système d'accès	Fréquence	Prochain suivi	Année d'intervention
0	2016-07-12	S/O	Accès sur cordes	12	2017-07-13	---

#### Commentaires d'inspection

Uniquement la face amont de l'élément a été inspectée car la face aval était inaccessible.



Croquis



Photo 1: Face amont JC\_6\_20151211 [redacted] 366

#### Équipe d'inspection

Chef d'équipe d'inspection : Jean Marchand, ing.  
Inspecteur (accompagnateur): [redacted]

#### Approbation

Jean Marchand, ing.  
#OIQ : 45915



Les Ponts Jacques Cartier et Champlain Incorporée  
The Jacques Cartier and Champlain Bridges Incorporated  
Canada

Consortium  
**TETRA TECH**  
STRUCTURA

### AVIS TECHNIQUE - FICHE DE SUIVI

**Contrat :** 62408 **#Avis :** JC\_S6\_15.15  
**Projet :** Pont Jacques-Cartier, services de consultant, inspections annuelles, inspections spéciales et étude de capacité portante (2015-2016).

#### Identification

Axe (Secteur)	Section	Structure	Positionnement longitudinal	Groupe d'éléments	Positionnement transv.	Élément	Localisation
Jacques-Cartier	Section 6	Pont Jacques-Cartier	Axe 21	Unités de fondation	--	Appareil d'appui Mobile Aval	Sud

#### Données d'inspection

Dernière inspection: 2017-03-20						Evaluation: N/A	
A	B	C	D	CMI	CEC	FCS	Mode de rupture
25	50	25	0	19	1	N/A	N/A
Commentaires		Corrosion moyenne à importante des surfaces d'appui sphériques empêchant le mouvement de façon très importante. Appareil d'appui N et S très rapprochés.				Commentaires de l'évaluateur:	
Activités		Code	Unité	Quantité	Code	Unité	Quantité
		3044	unité	1	9001	global	1
Recommandation		8530			10185		

#### Suivi

# Suivi	Date du suivi	Température (°C)	Système d'accès	Fréquence	Prochain suivi	Année d'intervention
1	2017-03-20	1	Accès sur cordes	12	2018-03-21	--

#### Commentaires d'inspection

Tiges d'ancrages arasées à plaques de base, empêchant toute référence au mouvement par rapport à l'installation.

Corrosion moyenne à importante des surfaces d'appui sphériques empêchant le mouvement de façon très importante.

Corrosion très importante des boulons au niveau de la rotule sphérique.

Appareil d'appui N et S très rapprochés (45 mm d'espace).



Photo 1: JC\_6\_170320\_9914

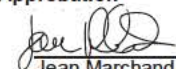
Photo 2: JC\_6\_170320\_9915

#### Équipe d'inspection

Chef d'équipe d'inspection :  
Inspecteur (accompagnateur):

Jean Marchand, ing.

#### Approbation

  
Jean Marchand, ing.  
#OIQ: 45915

## AVIS TECHNIQUE - FICHE DE SUIVI

Contrat : 62408 #Avis : JC\_S6\_15.16  
Projet : Pont Jacques-Cartier, services de consultant, inspections annuelles, inspections spéciales et étude de capacité portante (2015-2016).

## Identification

Axe (Secteur)	Section	Structure	Positionnement longitudinal	Groupe d'éléments	Positionnement transv.	Élément	Localisation
Jacques-Cartier	Section 6	Pont Jacques-Cartier	Axe 21	Unités de fondation	--	Appareil d'appui - Mobile Aval	Nord

## Données d'inspection

Dernière inspection: 2016-07-12						Evaluation: N/A	
A	B	C	D	CMI	CEC	FCS	Mode de rupture
25	50	25	0	19	1	N/A	N/A
Commentaires		Tiges d'ancrages arasées à plaques de base, empêchant toute référence au mouvement par rapport à l'installation. Corrosion moyenne à importante des surfaces d'appui sphériques empêchant le mouvement de façon très importante. Appareil d'appui N et S très				Commentaires de l'évaluateur:	
Activités		Code	Unité	Quantité	Code	Unité	Quantité
		3044	unité	1	9001	global	1
Recommandation		8530			10185		

## Suivi

# Suivi	Date du suivi	Température (°C)	Système d'accès	Fréquence	Prochain suivi	Année d'intervention
0	2016-07-12	S/O	Accès sur cordes	12	2017-07-13	--

## Commentaires d'inspection

Uniquement la face amont de l'élément a été inspectée car la face aval était inaccessible.



Croquis

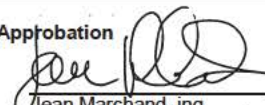


Photo 1: Face amont JC\_6\_20151211 [redacted] 367

## Équipe d'inspection

Chef d'équipe d'inspection : Jean Marchand, ing.  
Inspecteur (accompagnateur): [redacted]

## Approbation

  
Jean Marchand, ing.  
#OIQ : 45915



Les Ponts Jacques Cartier et Champlain Incorporée  
The Jacques Cartier and Champlain Bridges Incorporated  
Canada

Consortium  
**TETRA TECH**  
STRUCTURA

### AVIS TECHNIQUE - FICHE DE SUIVI

Contrat : 62408 #Avis : JC\_S6\_15.16  
Projet : Pont Jacques-Cartier, services de consultant, inspections annuelles, inspections spéciales et étude de capacité portante (2015-2016).

#### Identification

Axe (Secteur)	Section	Structure	Positionnement longitudinal	Groupe d'éléments	Positionnement transv.	Élément	Localisation
Jacques-Cartier	Section 6	Pont Jacques-Cartier	Axe 21	Unités de fondation	--	Appareil d'appui Mobile Aval	Nord

#### Données d'inspection

Dernière inspection: 2017-03-20						Evaluation: N/A	
A	B	C	D	CMI	CEC	FCS	Mode de rupture
25	50	25	0	19	1	N/A	N/A
Commentaires		Corrosion moyenne à importante des surfaces d'appui sphériques empêchant le mouvement de façon très importante. Appareil d'appui N et S très rapprochés.				Commentaires de l'évaluateur:	
Activités		Code	Unité	Quantité	Code	Unité	Quantité
		3044	unité	1	9001	global	1
Recommandation		8530			10185		

#### Suivi

# Suivi	Date du suivi	Température (°C)	Système d'accès	Fréquence	Prochain suivi	Année d'intervention
1	2017-03-20	1	Accès sur cordes	12	2018-03-21	--

#### Commentaires d'inspection

Tiges d'ancrages arasées à plaques de base, empêchant toute référence au mouvement par rapport à l'installation.

Corrosion moyenne à importante des surfaces d'appui sphériques empêchant le mouvement de façon très importante.

Corrosion très importante des boulons au niveau de la rotule sphérique.

Appareil d'appui N et S très rapprochés (45 mm d'espace).



Photo 1: JC\_6\_170320\_9918

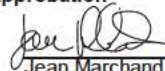
Photo 2: JC\_6\_170320\_9917

#### Équipe d'inspection

Chef d'équipe d'inspection :  
Inspecteur (accompagnateur):

Jean Marchand, ing.

#### Approbation

  
Jean Marchand, ing.  
#OIQ: 45915



Les Ponts Jacques Cartier et Champlain Incorporée  
The Jacques Cartier and Champlain Bridges Incorporated  
Canada

Consortium  
**TETRA TECH**  
STRUCTURA

## AVIS TECHNIQUE

Contrat : 62408 #Avis : JC\_S6\_15.17  
Projet : Pont Jacques-Cartier, services de consultant, inspections annuelles, inspections spéciales et étude de capacité portante (2015-2016).

## Identification

Axe (Secteur)	Section	Structure	Positionnement longitudinal	Groupe d'éléments	Positionnement transv.	Élément	Localisation
Jacques-Cartier	Section 6	Pont Jacques-Cartier	Travée 21-22	Structure d'acier	Ferme amont	Diagonale	U5-L6

## Données d'inspection

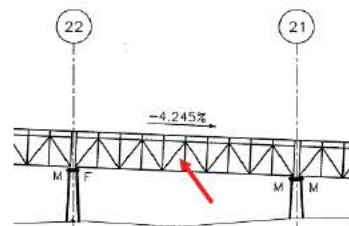
Dernière inspection: 2015-12-11						Evaluation: N/A	
A	B	C	D	CMI	CEC	FCS	Mode de rupture
96	2	1	1	2	1	N/A	N/A
Commentaires		CORR MOY à T.IMP. PDM 7 à 8 mm à la base des PL d'âme et DEF CORR des PL d'âme et CORN, DIAG 7(S)(U5-L6) pouvant réduire de façon T.IMP leur capacité.				Commentaires de l'évaluateur:	
Activités		Code	Unité	Quantité	Code	Unité	Quantité
		3221	unité	1	N/A	N/A	N/A
Recommandation		9508			N/A		

## Suivi

# Suivi	Date du suivi	Température (°C)	Système d'accès	Fréquence	Prochain suivi	Année d'intervention
0	2015-12-11	S/O	A pied	Annuelle	2016-12-11	-

## Commentaires d'inspection

Élément inspecté à distance dans le cadre de l'inspection générale.



Croquis



Photo 1: Vue générale JC\_6\_20151211\_471



Photo 2: Vue rapprochée

## Équipe d'inspection

Chef d'équipe d'inspection : Jean Marchand, ing.  
Inspecteur (accompagnateur): [REDACTED]

## Approbation

Jean Marchand, ing.  
#OIQ : 45915



Les Ponts Jacques Cartier et Champlain Incorporée  
The Jacques Cartier and Champlain Bridges Incorporated  
Canada

Consortium  
**TETRA TECH**  
STRUCTURA

### AVIS TECHNIQUE - FICHE DE SUIVI

**Contrat :** 62408 **#Avis :** JC\_S6\_15.17  
**Projet :** Pont Jacques-Cartier, services de consultant, inspections annuelles, inspections spéciales et étude de capacité portante (2015-2016).

#### Identification

Axe (Secteur)	Section	Structure	Positionnement longitudinal	Groupe d'éléments	Positionnement transv.	Élément	Localisation
Jacques-Cartier	Section 6	Pont Jacques-Cartier	Travée 21-22	Structure d'acier	Ferme amont	Diagonale	U5-L6

#### Données d'inspection

Dernière inspection: 2016-10-12						Evaluation: N/A	
A	B	C	D	CMI	CEC	FCS	Mode de rupture
78	3	4	15	18	1	N/A	N/A
Commentaires		Pertes de matériaux moyennes à très importantes. Perforation $\varnothing 20$ et 25 mm. Déformation par corrosion. Réduction de la capacité de plus de 30%.				Commentaires de l'évaluateur:	
Activités		Code	Unité	Quantité	Code	Unité	Quantité
		3221	unité	1	N/A	N/A	N/A
Recommandation		16012			N/A		

#### Suivi

# Suivi	Date du suivi	Température (°C)	Système d'accès	Fréquence	Prochain suivi	Année d'intervention
1	2016-10-12	10	Accès sur cordes	12	2017-10-13	---

#### Commentaires d'inspection

Pertes de matériaux moyennes à très importantes. Section critique à 900 mm de L6. Réduction de la capacité de plus de 30%.

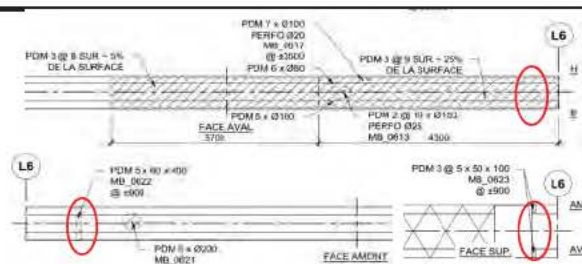


Photo 1: Face amont

JC\_6\_161012\_MB\_0622



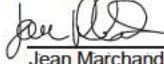
Photo 2: Face supérieure

JC\_6\_161012\_MB\_0623

#### Équipe d'inspection

Chef d'équipe d'inspection : Jean Marchand, ing.  
Inspecteur (accompagnateur) : Mathieu Bourdeau, ing.

#### Approbation

  
Jean Marchand, ing.  
#OIQ : 45915





Les Ponts Jacques Cartier et Champlain Incorporée  
The Jacques Cartier and Champlain Bridges Incorporated  
Canada

Consortium  
**TETRA TECH**  
STRUCTURA

## AVIS TECHNIQUE

Contrat : 62408 #Avis : JC\_S6\_15.18  
Projet : Pont Jacques-Cartier, services de consultant, inspections annuelles, inspections spéciales et étude de capacité portante (2015-2016).

### Identification

Axe (Secteur)	Section	Structure	Positionnement longitudinal	Groupe d'éléments	Positionnement transv.	Élément	Localisation
Jacques-Cartier	Section 6	Pont Jacques-Cartier	Travée 21-22	Structure d'acier	Ferme aval	Assemblage inférieur	L2

### Données d'inspection

Dernière inspection: 2015-12-11						Evaluation: N/A	
A	B	C	D	CMI	CEC	FCS	Mode de rupture
97	2	1	0	1	2	N/A	N/A
Commentaires		CORR MOY à IMP. PDM IMP aux sections de transfert de l'assemblage 3(L2) avec la corde inférieure pouvant réduire de façon IMP leur capacité.				Commentaires de l'évaluateur:	
Activités		Code	Unité	Quantité	Code	Unité	Quantité
		3221	unité	1	N/A	N/A	N/A
Recommandation			9508		N/A		

### Suivi

# Suivi	Date du suivi	Température (°C)	Système d'accès	Fréquence	Prochain suivi	Année d'intervention
0	2015-12-11	S/O	À pied	Annuelle	2016-12-11	-

### Commentaires d'inspection

Élément inspecté à distance dans le cadre de l'inspection générale.

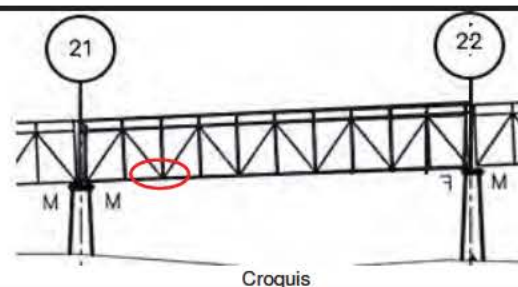


Photo 1: Vue générale JC\_6\_20151211\_388



Photo 2: Vue rapprochée JC\_6\_20151211\_389

### Équipe d'inspection

Chef d'équipe d'inspection : Jean Marchand, ing.  
Inspecteur (accompagnateur):

### Approbation

Jean Marchand, ing.  
#OIQ : 45915



Les Ponts Jacques Cartier et Champlain Incorporée  
The Jacques Cartier and Champlain Bridges Incorporated  
Canada

Consortium  
**TETRA TECH**  
STRUCTURA

## AVIS TECHNIQUE - FICHE DE SUIVI

**Contrat :** 62408 **#Avis :** JC\_S6\_15.18  
**Projet :** Pont Jacques-Cartier, services de consultant, inspections annuelles, inspections spéciales et étude de capacité portante (2015-2016).

### Identification

Axe (Secteur)	Section	Structure	Positionnement longitudinal	Groupe d'éléments	Positionnement transv.	Élément	Localisation
Jacques-Cartier	Section 6	Pont Jacques-Cartier	Travée 21-22	Structure d'acier	Ferme aval	Assemblage inférieur	L2

### Données d'inspection

Dernière inspection: 2016-10-12						Evaluation: N/A	
A	B	C	D	CMI	CEC	FCS	Mode de rupture
86	10	2	2	5	3	N/A	N/A
Commentaires		Pertes de matériaux moyennes à très importantes. Réduction de la capacité d'environ 15%.				Commentaires de l'évaluateur:	
Activités		Code	Unité	Quantité	Code	Unité	Quantité
		3221	unité	1	N/A	N/A	N/A
Recommandation		16012			N/A		

### Suivi

# Suivi	Date du suivi	Température (°C)	Système d'accès	Fréquence	Prochain suivi	Année d'intervention
1	2016-10-12	10	Accès sur cordes	--	--	--

### Commentaires d'inspection

Élément inspecté à distance dans le cadre de l'inspection générale 2015 puis inspecté de manière détaillée en 2016:  
- Pertes de matériaux moyennes à très importantes. Réduction de la capacité d'environ 15%.  
- Côtes rehaussées.  
- Avis technique clos.

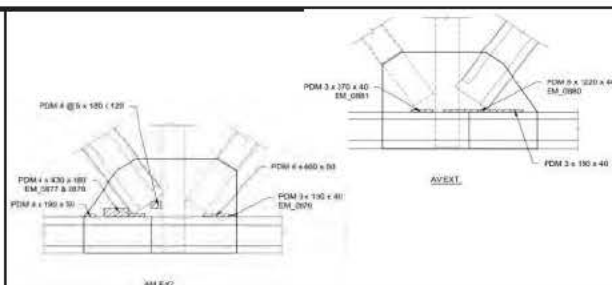


Photo 1: Face amont

JC\_6\_161012\_EM\_0877



Photo 2: Face aval

JC\_6\_161012\_EM\_0881

### Équipe d'inspection

Chef d'équipe d'inspection : Etienne L. Michaud, ing.  
Inspecteur (accompagnateur): Mathieu Bourdeau, ing.

### Approbation

  
Etienne L. Michaud, ing.  
#OIQ : 143594



Les Ponts Jacques Cartier et Champlain Incorporée  
The Jacques Cartier and Champlain Bridges Incorporated  
Canada

Consortium  
**TETRA TECH**  
STRUCTURA

## AVIS TECHNIQUE

Contrat : 62408 #Avis : JC\_S6\_15.19  
Projet : Pont Jacques-Cartier, services de consultant, inspections annuelles, inspections spéciales et étude de capacité portante (2015-2016).

## Identification

Axe (Secteur)	Section	Structure	Positionnement longitudinal	Groupe d'éléments	Positionnement transv.	Élément	Localisation
Jacques-Cartier	Section 6	Pont Jacques-Cartier	Travée 21-22	Structure d'acier	Général	Contreventement horizontal inférieur	Regroupé

## Données d'inspection

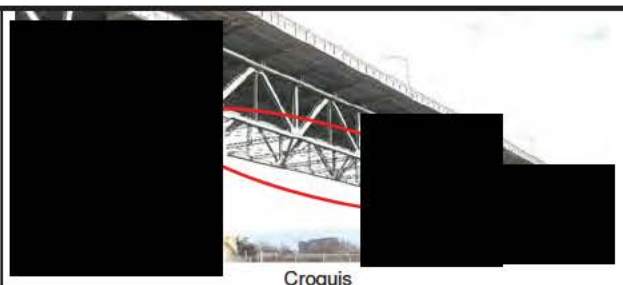
Dernière inspection: 2015-12-11						Evaluation: N/A	
A	B	C	D	CMI	CEC	FCS	Mode de rupture
97	2	1	0	1	2	N/A	N/A
Commentaires		PDM de 30 à 50% sur PLS PL de gousset SUP et INF. DEF CORR de QQS L. PERF à QQS endroits sur les SEM INF. Déf. de mat. pouvant réduire de façon IMP sa capacité.				Commentaires de l'évaluateur:	
Activités		Code	Unité	Quantité	Code	Unité	Quantité
Recommandation		3221	unité	1	N/A	N/A	N/A
		10001			N/A		

## Suivi

# Suivi	Date du suivi	Température (°C)	Système d'accès	Fréquence	Prochain suivi	Année d'intervention
0	2015-12-11	S/O	À pied	Annuelle	2016-12-11	-

## Commentaires d'inspection

Élément inspecté à distance dans le cadre de l'inspection générale.



Croquis



Photo 1: Vue générale JC\_6\_20151211\_398



Photo 2: Vue rapprochée JC\_6\_20151211\_472

## Équipe d'inspection

Chef d'équipe d'inspection : Jean Marchand, ing.  
Inspecteur (accompagnateur): [Redacted]

## Approbation

Jean Marchand, ing.  
#OIQ : 45915

AVIS TECHNIQUE - FICHE DE SUIVI

**Contrat :** 62408 **#Avis : JC\_S6\_15.19**  
**Projet :** Pont Jacques-Cartier, services de consultant, inspections annuelles, inspections spéciales et étude de capacité portante (2015-2016).

**Identification**

Axe (Secteur)	Section	Structure	Positionnement longitudinal	Groupe d'éléments	Positionnement transv.	Élément	Localisation
Jacques-Cartier	Section 6	Pont Jacques-Cartier	Travée 21-22	Structure d'acier	Général	Contreventement horizontal inférieur	L8-L10

**Données d'inspection**

Dernière inspection: 2016-10-19						Evaluation: N/A	
A	B	C	D	CMI	CEC	FCS	Mode de rupture
87	2	5	6	9	2	N/A	N/A
Commentaires		Pertes de matériaux moyennes à très importantes. Réduction de la capacité d'environ 45%.				Commentaires de l'évaluateur:	
Activités		Code	Unité	Quantité	Code	Unité	Quantité
		3221	unité	1	N/A	N/A	N/A
Recommandation		10001				N/A	

**Suivi**

# Suivi	Date du suivi	Température (°C)	Système d'accès	Fréquence	Prochain suivi	Année d'intervention
1	2016-10-19	S/O	Accès sur cordes	24	2018-10-21	---

**Commentaires d'inspection**

Élément inspecté à distance dans le cadre de l'inspection générale 2015 puis inspecté de manière détaillée en 2016.  
Pertes de matériaux moyennes à très importantes:

- Plaques de gousset amont L9: Réduction de la capacité ~45%.
- Membres sur l'axe L9, amont: Réduction de la capacité ~30%.
- Plaques d'assemblage centrale L9: Réduction de la capacité ~30%.
- Plaques de gousset aval L9: Réduction de la capacité ~30%.
- Membres entre L9-L10, aval: Réduction de la capacité ~30%.
- Plaques de gousset centrale L10: Réduction de la capacité ~35%.
- CEC=2.
- Fréquence réduite à un suivi aux 24 mois.

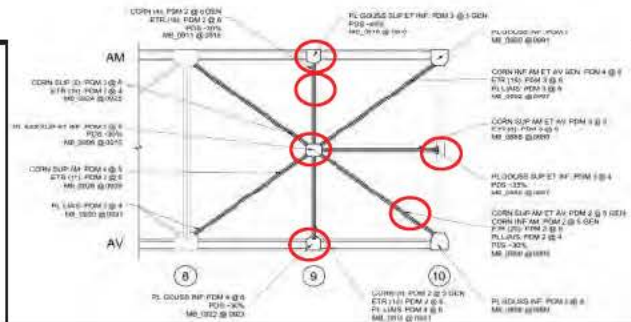


Photo 1: Face supérieure JC\_6\_161019\_MB\_0916



Photo 2: Face inférieure JC\_6\_161019\_MB\_0917



Les Ponts Jacques Cartier et Champlain Incorporée  
The Jacques Cartier and Champlain Bridges Incorporated  
Canada

Consortium  
**TETRA TECH**  
STRUCTURA

### AVIS TECHNIQUE - FICHE DE SUIVI

**Contrat :** 62408 **#Avis :** JC\_S6\_15.19  
**Projet :** Pont Jacques-Cartier, services de consultant, inspections annuelles, inspections spéciales et étude de capacité portante (2015-2016).

#### Identification

Axe (Secteur)	Section	Structure	Positionnement longitudinal	Groupe d'éléments	Positionnement transv.	Élément	Localisation
Jacques-Cartier	Section 6	Pont Jacques-Cartier	Travée 21-22	Structure d'acier	Général	Contreventement horizontal inférieur	L8-L10



Photo 3: Face supérieure JC\_6\_161019\_MB\_0913



Photo 4: Face inférieure JC\_6\_161019\_MB\_0914



Photo 5: Face supérieure JC\_6\_161019\_MB\_0906



Photo 6: Face inférieure JC\_6\_161019\_MB\_0907



Photo 7: Face inférieure JC\_6\_161019\_MB\_0922



Photo 8: Face inférieure JC\_6\_161019\_MB\_0923

## AVIS TECHNIQUE - FICHE DE SUIVI

**Contrat :** 62408 **#Avis :** JC\_S6\_15.19  
**Projet :** Pont Jacques-Cartier, services de consultant, inspections annuelles, inspections spéciales et étude de capacité portante (2015-2016).

## Identification

Axe (Secteur)	Section	Structure	Positionnement longitudinal	Groupe d'éléments	Positionnement transv.	Élément	Localisation
Jacques-Cartier	Section 6	Pont Jacques-Cartier	Travée 21-22	Structure d'acier	Général	Contreventement horizontal inférieur	L8-L10



Photo 9: Face supérieure JC\_6\_161019\_MB\_0903



Photo 10: Face inférieure JC\_6\_161019\_MB\_0904



Photo 11: Face supérieure JC\_6\_161019\_MB\_0885



Photo 12: Face inférieure JC\_6\_161019\_MB\_0887

## Equipe d'inspection

Chef d'équipe d'inspection : Etienne L. Michaud, ing.  
Inspecteur (accompagnateur): Mathieu Bourdeau, ing.

## Approbation

  
Etienne L. Michaud, ing.  
#OIQ : 143594



Les Ponts Jacques Cartier et Champlain Incorporée  
The Jacques Cartier and Champlain Bridges Incorporated  
Canada

Consortium  
**TETRA TECH**  
STRUCTURA

## AVIS TECHNIQUE

Contrat : 62408 #Avis : JC\_S6\_15.20  
Projet : Pont Jacques-Cartier, services de consultant, inspections annuelles, inspections spéciales et étude de capacité portante (2015-2016).

## Identification

Axe (Secteur)	Section	Structure	Positionnement longitudinal	Groupe d'éléments	Positionnement transv.	Élément	Localisation
Jacques-Cartier	Section 6	Pont Jacques-Cartier	Travée 21-22	Structure d'acier	Général	Contreventement vertical	Regroupé

## Données d'inspection

Dernière inspection: 2015-12-11						Evaluation: N/A	
A	B	C	D	CMI	CEC	FCS	Mode de rupture
96	2	1	1	2	1	N/A	N/A
Commentaires		DEF CORR, PERF CORN attache de RAID et PDM moyenne à très importante sur l'âme de la poutre de levage 1 (L0). Deux rivets manquants remplacés par 2 boulons sur la PT de levage 11 (L10). Défauts de mat. pouvant réduire de façon T.IMP sa capacité.				Commentaires de l'évaluateur:	
Activités		Code	Unité	Quantité	Code	Unité	Quantité
		3221	unité	1	N/A	N/A	N/A
Recommandation		10001				N/A	

## Suivi

# Suivi	Date du suivi	Température (°C)	Système d'accès	Fréquence	Prochain suivi	Année d'intervention
0	2015-12-11	S/O	À pied	Annuelle	2016-12-11	-

## Commentaires d'inspection

Uniquement la face nord de l'élément a été inspectée car la face sud était inaccessible.

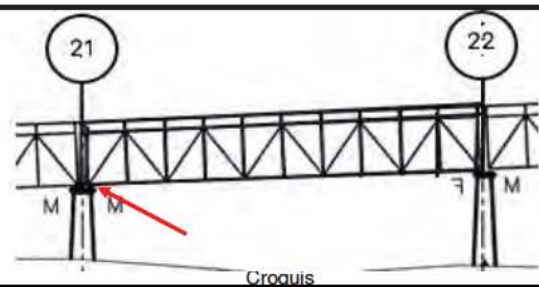


Photo 1: Poutre levage 1 JC\_6\_20151211\_370

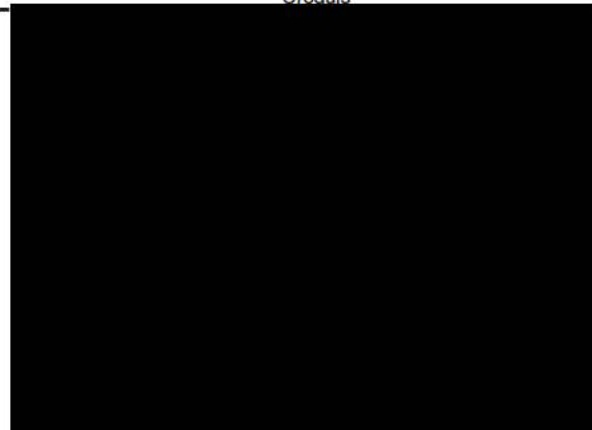


Photo 2: Poutre levage 1 JC\_6\_20151211\_371

## Équipe d'inspection

Chef d'équipe d'inspection : Jean Marchand, ing.  
Inspecteur (accompagnateur): [Redacted]

## Approbation

Jean Marchand, ing.  
#OIQ : 45915



Les Ponts Jacques Cartier et Champlain Incorporée  
The Jacques Cartier and Champlain Bridges Incorporated  
Canada

Consortium  
**TETRA TECH**  
STRUCTURA

### AVIS TECHNIQUE - FICHE DE SUIVI

Contrat : 62408 #Avis : JC\_S6\_15.20  
Projet : Pont Jacques-Cartier, services de consultant, inspections annuelles, inspections spéciales et étude de capacité portante (2015-2016).

#### Identification

Axe (Secteur)	Section	Structure	Positionnement longitudinal	Groupe d'éléments	Positionnement transv.	Élément	Localisation
Jacques-Cartier	Section 6	Pont Jacques-Cartier	Travée 21-22	Structure d'acier	Général	Poutre de levage	L10

#### Données d'inspection

Dernière inspection: 2016-10-14						Evaluation: N/A	
A	B	C	D	CMI	CEC	FCS	Mode de rupture
46	50	2	2	10	3	N/A	N/A
Commentaires		Pertes de matériaux moyennes à très importantes. Perforation 70 x 70 mm. Déformation par corrosion. Réduction de la capacité d'environ 15%.				Commentaires de l'évaluateur:	
Activités		Code	Unité	Quantité	Code	Unité	Quantité
Recommandation		3221	unité	1	N/A	N/A	N/A
		10001			N/A		

#### Suivi

# Suivi	Date du suivi	Température (°C)	Système d'accès	Fréquence	Prochain suivi	Année d'intervention
1	2016-10-14	S/O	Accès sur cordes	---	---	---

#### Commentaires d'inspection

Élément inspecté d'un seul côté dans le cadre de l'inspection générale 2015 puis inspecté de manière détaillée en 2016:

L0:

- Élément renforcé.
- CEC rehaussée à 4.

L10:

- Pertes de matériaux moyennes à très importantes. Perforation 70 x 70 mm. Déformation par corrosion. Réduction de la capacité d'environ 15%.
- CEC rehaussée à 3

donc **Avis technique clos**.

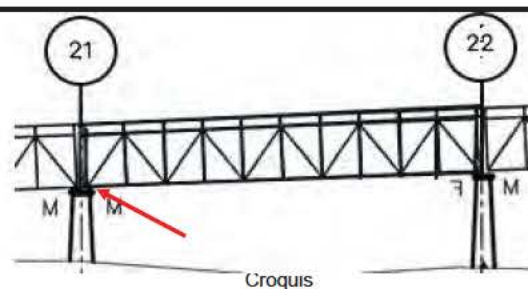


Photo 1: Poutre levage L10

JC\_6\_160712\_EM\_7677



Photo 2: Poutre levage L10

JC\_6\_161014\_EM\_1098

#### Équipe d'inspection

Chef d'équipe d'inspection :  
Inspecteur (accompagnateur):

Etienne L. Michaud, ing.  
Mathieu Bourdeau, ing.

#### Approbation



Etienne L. Michaud, ing.  
#OIQ : 143594





Les Ponts Jacques Cartier et Champlain Incorporée  
The Jacques Cartier and Champlain Bridges Incorporated  
Canada

Consortium  
**TETRA TECH**  
STRUCTURA

## AVIS TECHNIQUE

Contrat : 62408 #Avis : JC\_S6\_15.21  
Projet : Pont Jacques-Cartier, services de consultant, inspections annuelles, inspections spéciales et étude de capacité portante (2015-2016).

## Identification

Axe (Secteur)	Section	Structure	Positionnement longitudinal	Groupe d'éléments	Positionnement transv.	Élément	Localisation
Jacques-Cartier	Section 6	Pont Jacques-Cartier	Travée 21-22	Dispositif de retenue	--	Garde-corps	Amont

## Données d'inspection

Dernière inspection: 2015-11-26						Evaluation: N/A	
A	B	C	D	CMI	CEC	FCS	Mode de rupture
98	2	0	0	1	2	N/A	N/A
Commentaires		CORR MOY des lisses INF. Distance de rive insuffisante entre PL ASS de lisse INF et boulons. Modification au chalumeau des PL d'ASS des lisses INF, poteau 41. Modification de la lisse INF, poteau 25. Défauts affectant le niveau de protection offert de façon importante.				Commentaires de l'évaluateur:	
Activités		Code	Unité	Quantité	Code	Unité	Quantité
		3071	m	2	1051	m2	1
Recommandation			9575		10029		

## Suivi

# Suivi	Date du suivi	Température (°C)	Système d'accès	Fréquence	Prochain suivi	Année d'intervention
0	2015-11-26	S/O	À pied	Annuelle	2016-11-26	-

## Commentaires d'inspection

	<p>Croquis</p>
<p>Photo 1: Poteau 41 JC_6_20151126_9322</p>	<p>Photo 2: Poteau 25 JC_6_20151126_9342</p>

## Équipe d'inspection

Chef d'équipe d'inspection : Jean Marchand, ing.  
Inspecteur (accompagnateur): [REDACTED]

## Approbation

Jean Marchand, ing.  
#OIQ : 45915



Les Ponts Jacques Cartier et Champlain Incorporée  
The Jacques Cartier and Champlain Bridges Incorporated  
Canada

Consortium  
**TETRA TECH**  
STRUCTURA

### AVIS TECHNIQUE - FICHE DE SUIVI

**Contrat :** 62408 **#Avis :** JC\_S6\_15.21  
**Projet :** Pont Jacques-Cartier, services de consultant, inspections annuelles, inspections spéciales et étude de capacité portante (2015-2016).

#### Identification

Axe (Secteur)	Section	Structure	Positionnement longitudinal	Groupe d'éléments	Positionnement transv.	Élément	Localisation
Jacques-Cartier	Section 6	Pont Jacques-Cartier	Travée 21-22	Dispositif de retenue	--	Garde-corps	Amont

#### Données d'inspection

Dernière inspection: 2017-01-23						Evaluation: N/A	
A	B	C	D	CMI	CEC	FCS	Mode de rupture
98	2	0	0	1	2	N/A	N/A
Commentaires		Corrosion moyenne des lisses inférieures. Distance de rive insuffisante entre plaques assemblage de lisse inférieure et boulons. Ancrages trop court par rapport aux écrous. Modification au chalumeau des plaques d'assemblage des lisses inférieures. Défauts affectant le niveau de protection offert de façon importante.				Commentaires de l'évaluateur:	
Activités		Code	Unité	Quantité	Code	Unité	Quantité
		3071	m	5	1051	m2	1
Recommandation			16017		10029		

#### Suivi

# Suivi	Date du suivi	Température (°C)	Système d'accès	Fréquence	Prochain suivi	Année d'intervention
1	2017-01-23	-2	À pieds	24	2019-01-25	---

#### Commentaires d'inspection

Corrosion moyenne des lisses inférieures. Distance de rive insuffisante entre plaques assemblage de lisse inférieure et boulons. Ancrages trop court par rapport aux écrous. Modification au chalumeau des plaques d'assemblage des lisses inférieures. Défauts affectant le niveau de protection offert de façon importante.

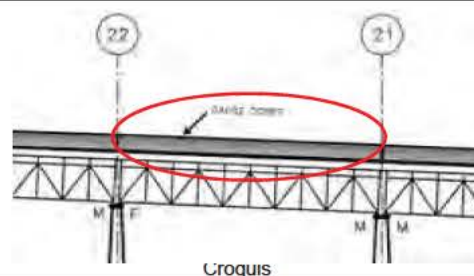


Photo 1: Panneau 41 JC\_S6\_170123\_MB\_7006



Photo 2: Poteau 18 JC\_S6\_170123\_MB\_7004

#### Équipe d'inspection

Chef d'équipe d'inspection : Jean Marchand, ing.  
Inspecteur (accompagnateur): Mathieu Bourdeau, ing.

#### Approbation

Jean Marchand, ing.  
#OIQ : 45915



Les Ponts Jacques Cartier et Champlain Incorporée  
The Jacques Cartier and Champlain Bridges Incorporated  
Canada

Consortium  
**TETRA TECH**  
STRUCTURA

## AVIS TECHNIQUE

Contrat : 62408 #Avis : JC\_S6\_15.22  
Projet : Pont Jacques-Cartier, services de consultant, inspections annuelles, inspections spéciales et étude de capacité portante (2015-2016).

## Identification

Axe (Secteur)	Section	Structure	Positionnement longitudinal	Groupe d'éléments	Positionnement transv.	Élément	Localisation
Jacques-Cartier	Section 6	Pont Jacques-Cartier	Axe 22	Unités de fondation	--	Appareil d'appui - Mobile	Amont

## Données d'inspection

Dernière inspection: 2015-12-11						Évaluation: N/A	
A	B	C	D	CMI	CEC	FCS	Mode de rupture
25	50	25	0	19	1	N/A	N/A
Commentaires		Tiges d'ancrage arasées à PL base, empêchant toute référence au MVT p/r à l'installation. CORR IMP des surf. INF de l'appareil d'appui et des surfaces d'appui sphériques empêchant le MVT de façon T.IMP.				Commentaires de l'évaluateur:	
Activités		Code	Unité	Quantité	Code	Unité	Quantité
		3044	unité	1	N/A	N/A	N/A
Recommandation			8530			N/A	

## Suivi

# Suivi	Date du suivi	Température (°C)	Système d'accès	Fréquence	Prochain suivi	Année d'intervention
0	2015-12-11	S/O	À pied	Annuelle	2016-12-11	-

## Commentaires d'inspection

Uniquement la face aval de l'élément a été inspectée car la face amont était inaccessible.

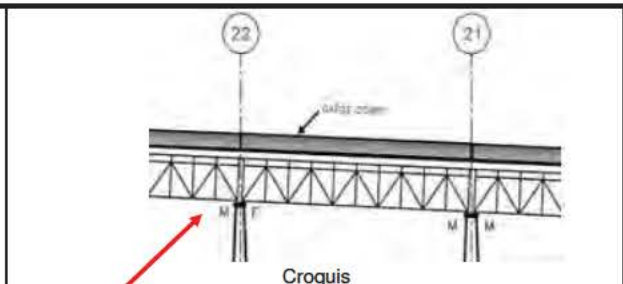


Photo 1: Face aval

JC\_6\_20151211\_482



Photo 2: Vue rapprochée

JC\_6\_20151211\_482

## Équipe d'inspection

Chef d'équipe d'inspection : Jean Marchand, ing.  
Inspecteur (accompagnateur): [REDACTED]

## Approbation

Jean Marchand, ing.

#OIQ : 45915

## AVIS TECHNIQUE - FICHE DE SUIVI

**Contrat :** 62408 **#Avis :** JC\_S6\_15.22  
**Projet :** Pont Jacques-Cartier, services de consultant, inspections annuelles, inspections spéciales et étude de capacité portante (2015-2016).

## Identification

Axe (Secteur)	Section	Structure	Positionnement longitudinal	Groupe d'éléments	Positionnement transv.	Élément	Localisation
Jacques-Cartier	Section 6	Pont Jacques-Cartier	Axe 22	Unités de fondation	--	Appareil d'appui - Mobile	Amont

## Données d'inspection

Dernière inspection: 2016-10-14						Évaluation: N/A	
A	B	C	D	CMI	CEC	FCS	Mode de rupture
25	50	25	0	19	2	N/A	N/A
Commentaires		Corrosion importante des surfaces inférieures de l'appareil d'appui et des surfaces d'appui sphériques pouvant empêcher le mouvement de façon importante.				Commentaires de l'évaluateur:	
Activités		Code	Unité	Quantité	Code	Unité	Quantité
		3044	unité	1	N/A	N/A	N/A
Recommandation		8530			N/A		

## Suivi

# Suivi	Date du suivi	Température (°C)	Système d'accès	Fréquence	Prochain suivi	Année d'intervention
1	2016-10-14	7	Accès sur cordes	24	2018-10-16	--

## Commentaires d'inspection

Élément inspecté sur un côté dans le cadre de l'inspection générale 2015 puis inspecté de manière détaillée en 2016:

- Tiges d'ancrage arasées à plaque base, empêchant toute référence au mouvement par rapport à l'installation.
- Corrosion importante des surfaces inférieures de l'appareil d'appui et des surfaces d'appui sphériques empêchant le mouvement de façon importante.
- CEC rehaussée à 2.
- Fréquence ajustée à un suivi au 24 mois.

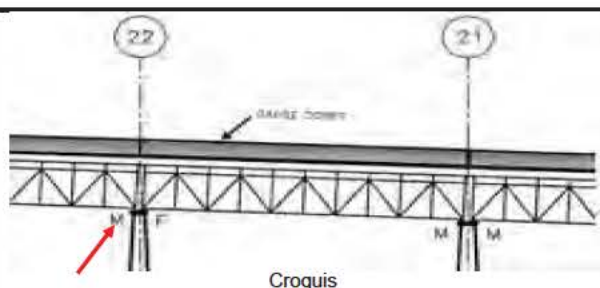


Photo 1: Face aval

JC\_6\_161014\_EM\_1083



Photo 2: Vue rapprochée

JC\_6\_161014\_EM\_1084

## Équipe d'inspection

Chef d'équipe d'inspection : Etienne L. Michaud, ing.  
Inspecteur (accompagnateur): Mathieu Bourdeau, ing.

## Approbation

  
Etienne L. Michaud, ing.  
#OIQ : 143594



Les Ponts Jacques Cartier et Champlain Incorporée  
The Jacques Cartier and Champlain Bridges Incorporated  
Canada

Consortium  
**TETRA TECH**  
STRUCTURA

## AVIS TECHNIQUE

Contrat : 62408 #Avis : JC\_S6\_15.23  
Projet : Pont Jacques-Cartier, services de consultant, inspections annuelles, inspections spéciales et étude de capacité portante (2015-2016).

### Identification

Axe (Secteur)	Section	Structure	Positionnement longitudinal	Groupe d'éléments	Positionnement transv.	Élément	Localisation
Jacques-Cartier	Section 6	Pont Jacques-Cartier	Axe 22	Unités de fondation	--	Appareil d'appui - Mobile	Aval

### Données d'inspection

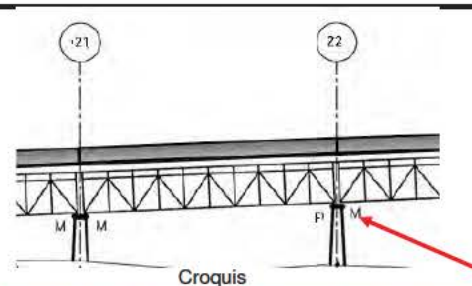
Dernière inspection: 2015-12-11						Évaluation: N/A	
A	B	C	D	CMI	CEC	FCS	Mode de rupture
25	50	25	0	19	1	N/A	N/A
Commentaires		Tiges d'ancrage arasées à PL base, empêchant toute référence au MVT p/r à l'installation. CORR IMP des surf. INF de l'appareil d'appui et des surfaces d'appui sphériques empêchant le MVT de façon T.IMP.				Commentaires de l'évaluateur:	
Activités		Code	Unité	Quantité	Code	Unité	Quantité
		3044	unité	1	N/A	N/A	N/A
Recommandation		8530			N/A		

### Suivi

# Suivi	Date du suivi	Température (°C)	Système d'accès	Fréquence	Prochain suivi	Année d'intervention
0	2015-12-11	S/O	À pied	Annuelle	2016-12-11	-

### Commentaires d'inspection

Uniquement la face amont de l'élément a été inspectée car la face aval était inaccessible.



Croquis



Photo 1: Face amont

JC\_6\_20151211\_476



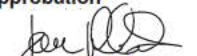
Photo 2: Vue rapprochée

JC\_6\_20151211\_476

### Equipe d'inspection

Chef d'équipe d'inspection : Jean Marchand, ing.  
Inspecteur (accompagnateur): [REDACTED]

### Approbation

  
Jean Marchand, ing.  
#OIQ : 45915



Les Ponts Jacques Cartier et Champlain Incorporée  
The Jacques Cartier and Champlain Bridges Incorporated  
Canada

Consortium  
**TETRA TECH**  
STRUCTURA

### AVIS TECHNIQUE - FICHE DE SUIVI

**Contrat :** 62408 **#Avis :** JC\_S6\_15.23  
**Projet :** Pont Jacques-Cartier, services de consultant, inspections annuelles, inspections spéciales et étude de capacité portante (2015-2016).

#### Identification

Axe (Secteur)	Section	Structure	Positionnement longitudinal	Groupe d'éléments	Positionnement transv.	Élément	Localisation
Jacques-Cartier	Section 6	Pont Jacques-Cartier	Axe 22	Unités de fondation	--	Appareil d'appui - Mobile	Aval

#### Données d'inspection

Dernière inspection: 2016-10-14						Évaluation: N/A	
A	B	C	D	CMI	CEC	FCS	Mode de rupture
25	50	25	0	19	2	N/A	N/A
Commentaires		Corrosion importante des surfaces inférieures de l'appareil d'appui pouvant empêcher le mouvement de façon importante.				Commentaires de l'évaluateur:	
Activités		Code	Unité	Quantité	Code	Unité	Quantité
		3044	unité	1	N/A	N/A	N/A
Recommandation		8530			N/A		

#### Suivi

# Suivi	Date du suivi	Température (°C)	Système d'accès	Fréquence	Prochain suivi	Année d'intervention
1	2016-10-14	7	Accès sur cordes	24	2018-10-16	---

#### Commentaires d'inspection

Élément inspecté sur un côté dans le cadre de l'inspection générale 2015 puis inspecté de manière détaillée en 2016:

- Tiges d'ancrage arasées à plaque base, empêchant toute référence au mouvement par rapport à l'installation.
- Corrosion importante des surfaces inférieures de l'appareil d'appui pouvant empêcher le mouvement de façon importante.
- CEC rehaussée à 2.
- Fréquence ajustée à un suivi au 24 mois.

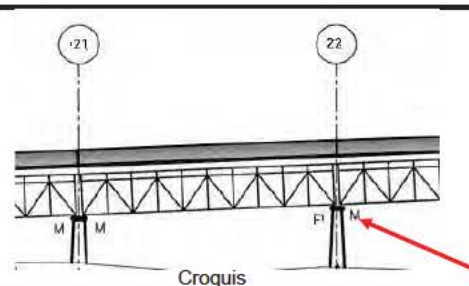


Photo 1: Surfaces sphériques JC\_6\_161014\_EM\_1078



Photo 2: Surfaces inférieures JC\_6\_161014\_EM\_1081

#### Équipe d'inspection

Chef d'équipe d'inspection : Etienne L. Michaud, ing.  
Inspecteur (accompagnateur): Mathieu Bourdeau, ing.

#### Approbation

  
Etienne L. Michaud, ing.  
#OIQ : 143594



Les Ponts Jacques Cartier et Champlain Incorporée  
The Jacques Cartier and Champlain Bridges Incorporated  
Canada

Consortium  
**TETRA TECH**  
STRUCTURA

## AVIS TECHNIQUE

Contrat : 62408 #Avis : JC\_S6\_15.24  
Projet : Pont Jacques-Cartier, services de consultant, inspections annuelles, inspections spéciales et étude de capacité portante (2015-2016).

## Identification

Axe (Secteur)	Section	Structure	Positionnement longitudinal	Groupe d'éléments	Positionnement transv.	Élément	Localisation
Jacques-Cartier	Section 6	Pont Jacques-Cartier	Travée 22-23	Structure d'acier	Ferme amont	Diagonale	U3-L4

## Données d'inspection

Dernière inspection: 2015-12-11						Evaluation: N/A	
A	B	C	D	CMI	CEC	FCS	Mode de rupture
95	3	1	1	2	2	N/A	N/A
Commentaires		CORR MOY à T.IMP. PDM de 11mm à la SDT de la diagonale 5 (S)(U3-L4) avec la corde inférieure pouvant réduire de façon IMP sa capacité.				Commentaires de l'évaluateur:	
Activités		Code	Unité	Quantité	Code	Unité	Quantité
		3221	unité	1	N/A	N/A	N/A
Recommandation		9508			N/A		

## Suivi

# Suivi	Date du suivi	Température (°C)	Système d'accès	Fréquence	Prochain suivi	Année d'intervention
0	2015-12-11	S/O	À pied	Annuelle	2016-12-11	-

## Commentaires d'inspection

Élément inspecté à distance dans le cadre de l'inspection générale.

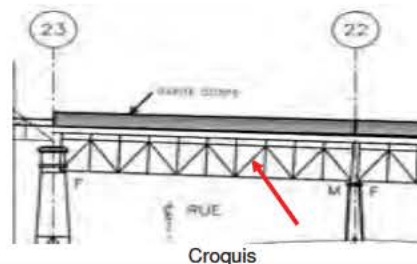


Photo 1: Vue générale JC\_6\_20151211\_492



Photo 2: Vue rapprochée JC\_6\_20151211\_502

## Équipe d'inspection

Chef d'équipe d'inspection : Jean Marchand, ing.  
Inspecteur (accompagnateur): [Redacted]

## Approbation

Jean Marchand, ing.  
#OIQ : 45915



Les Ponts Jacques Cartier et Champlain Incorporée  
The Jacques Cartier and Champlain Bridges Incorporated  
Canada

Consortium  
**TETRA TECH**  
STRUCTURA

## AVIS TECHNIQUE - FICHE DE SUIVI

**Contrat :** 62408 **#Avis :** JC\_S6\_15.24  
**Projet :** Pont Jacques-Cartier, services de consultant, inspections annuelles, inspections spéciales et étude de capacité portante (2015-2016).

### Identification

Axe (Secteur)	Section	Structure	Positionnement longitudinal	Groupe d'éléments	Positionnement transv.	Élément	Localisation
Jacques-Cartier	Section 6	Pont Jacques-Cartier	Travée 22-23	Structure d'acier	Ferme amont	Diagonale	U3-L4

### Données d'inspection

Dernière inspection: 2016-10-20						Evaluation: N/A	
A	B	C	D	CMI	CEC	FCS	Mode de rupture
95	1	2	2	4	3	N/A	N/A
Commentaires		Pertes de matériaux moyennes à très importantes. Réduction de la capacité d'environ 15%.				Commentaires de l'évaluateur:	
Activités		Code	Unité	Quantité	Code	Unité	Quantité
		3221	unité	1	N/A	N/A	N/A
Recommandation		16013			N/A		

### Suivi

# Suivi	Date du suivi	Température (°C)	Système d'accès	Fréquence	Prochain suivi	Année d'intervention
1	2016-10-20	S/O	Accès sur cordes	---	---	---

### Commentaires d'inspection

Élément inspecté à distance dans le cadre de l'inspection générale 2015 puis inspecté de manière détaillée en 2016:  
- Pertes de matériaux moyennes à très importantes. Réduction de la capacité d'environ 15%.  
- Côtes rehaussées.  
- Avis technique clos.

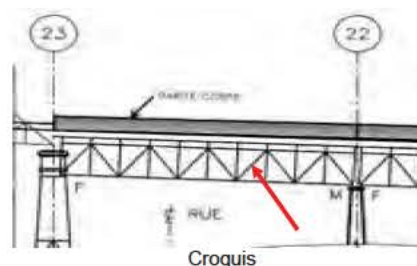


Photo 1: Face aval

JC\_6\_161020\_JM\_2016



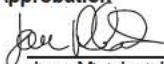
Photo 2: Face amont

JC\_6\_161020\_JM\_2017

### Équipe d'inspection

Chef d'équipe d'inspection : Jean Marchand, ing.  
Inspecteur (accompagnateur): Etienne L. Michaud, ing.

### Approbation

  
Jean Marchand, ing.  
#OIQ : 45915





Les Ponts Jacques Cartier et Champlain Incorporée  
The Jacques Cartier and Champlain Bridges Incorporated  
Canada

Consortium  
**TETRA TECH**  
STRUCTURA

## AVIS TECHNIQUE

Contrat : 62408 #Avis : JC\_S6\_15.25  
Projet : Pont Jacques-Cartier, services de consultant, inspections annuelles, inspections spéciales et étude de capacité portante (2015-2016).

### Identification

Axe (Secteur)	Section	Structure	Positionnement longitudinal	Groupe d'éléments	Positionnement transv.	Élément	Localisation
Jacques-Cartier	Section 6	Pont Jacques-Cartier	Travée 22-23	Structure d'acier	Ferme amont	Assemblage inférieur	L2

### Données d'inspection

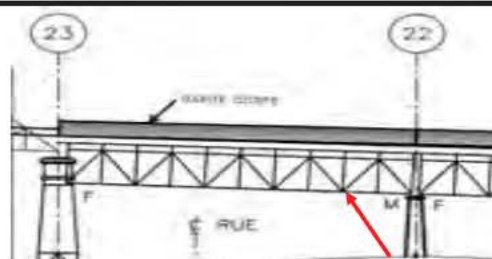
Dernière inspection: 2015-12-11						Evaluation: N/A	
A	B	C	D	CMI	CEC	FCS	Mode de rupture
96	2	1	1	2	2	N/A	N/A
Commentaires		CORR MOY à T.IMP. PDM de 4 à 9mm aux SDT des ASS 3(L2), 5(L4) et 7(L6) avec la corde inférieure pouvant réduire de façon IMP leur capacité.				Commentaires de l'évaluateur:	
Activités		Code	Unité	Quantité	Code	Unité	Quantité
		3221	unité	1	N/A	N/A	N/A
Recommandation		9508			N/A		

### Suivi

# Suivi	Date du suivi	Température (°C)	Système d'accès	Fréquence	Prochain suivi	Année d'intervention
0	2015-12-11	S/O	À pied	Annuelle	2016-12-11	-

### Commentaires d'inspection

Élément inspecté à distance dans le cadre de l'inspection générale.



Croquis



Photo 1: Vue générale

JC\_6\_20151211\_492



Photo 2: Vue rapprochée

JC\_6\_20151211\_508

### Équipe d'inspection

Chef d'équipe d'inspection : Jean Marchand, ing.  
Inspecteur (accompagnateur): [REDACTED]

### Approbation

Jean Marchand, ing.  
#OIQ : 45915



Les Ponts Jacques Cartier et Champlain Incorporée  
The Jacques Cartier and Champlain Bridges Incorporated  
Canada

Consortium  
**TETRA TECH**  
STRUCTURA

## AVIS TECHNIQUE - FICHE DE SUIVI

**Contrat :** 62408 **#Avis :** JC\_S6\_15.25  
**Projet :** Pont Jacques-Cartier, services de consultant, inspections annuelles, inspections spéciales et étude de capacité portante (2015-2016).

### Identification

Axe (Secteur)	Section	Structure	Positionnement longitudinal	Groupe d'éléments	Positionnement transv.	Élément	Localisation
Jacques-Cartier	Section 6	Pont Jacques-Cartier	Travée 22-23	Structure d'acier	Ferme amont	Assemblage inférieur	L3

### Données d'inspection

Dernière inspection: 2016-10-19						Evaluation: N/A	
A	B	C	D	CMI	CEC	FCS	Mode de rupture
75	10	10	5	12	2	N/A	N/A
Commentaires		Pertes de matériaux moyennes à très importantes. Réduction de la capacité d'environ 25%.				Commentaires de l'évaluateur:	
Activités		Code	Unité	Quantité	Code	Unité	Quantité
		3221	unité	1	N/A	N/A	N/A
Recommandation		16013			N/A		

### Suivi

# Suivi	Date du suivi	Température (°C)	Système d'accès	Fréquence	Prochain suivi	Année d'intervention
1	2016-10-19	S/O	Accès sur cordes	24	2018-10-21	---

### Commentaires d'inspection

Élément inspecté à distance dans le cadre de l'inspection générale 2015 puis inspecté de manière détaillée en 2016:  
- Pertes de matériaux moyennes à très importantes. Réduction de la capacité d'environ 25%.

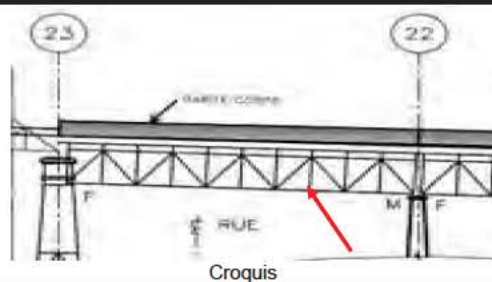


Photo 1: Face amont JC\_6\_161019\_EM\_1275



Photo 2: Face aval JC\_6\_161019\_EM\_1276

### Équipe d'inspection

Chef d'équipe d'inspection : Etienne L. Michaud, ing.  
Inspecteur (accompagnateur): Mathieu Bourdeau, ing.

### Approbation

  
Etienne L. Michaud, ing.  
#OIQ : 143594



Les Ponts Jacques Cartier et Champlain Incorporée  
The Jacques Cartier and Champlain Bridges Incorporated  
Canada

Consortium  
**TETRA TECH**  
STRUCTURA

## AVIS TECHNIQUE

Contrat : 62408 #Avis : JC\_S6\_15.26  
Projet : Pont Jacques-Cartier, services de consultant, inspections annuelles, inspections spéciales et étude de capacité portante (2015-2016).

## Identification

Axe (Secteur)	Section	Structure	Positionnement longitudinal	Groupe d'éléments	Positionnement transv.	Élément	Localisation
Jacques-Cartier	Section 6	Pont Jacques-Cartier	Travée 22-23	Structure d'acier	Ferme aval	Assemblage inférieur	L2

## Données d'inspection

Dernière inspection: 2015-12-11						Evaluation: N/A	
A	B	C	D	CMI	CEC	FCS	Mode de rupture
97	2	1	0	1	2	N/A	N/A
Commentaires		CORR MOY à IMP. PDM IMP aux sections de transfert des assemblages 3(L2), 7(L6) et 9(L8) avec la corde inférieure pouvant réduire de façon importante leur capacité.				Commentaires de l'évaluateur:	
Activités		Code	Unité	Quantité	Code	Unité	Quantité
		3221	unité	1	N/A	N/A	N/A
Recommandation		9508			N/A		

## Suivi

# Suivi	Date du suivi	Température (°C)	Système d'accès	Fréquence	Prochain suivi	Année d'intervention
0	2015-12-11	S/O	À pied	Annuelle	2016-12-11	-

## Commentaires d'inspection

Élément inspecté à distance dans le cadre de l'inspection générale.

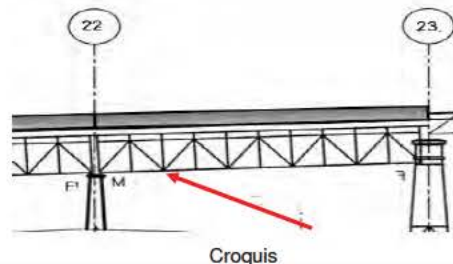


Photo 1: Vue générale

JC\_6\_20151211\_492



Photo 2: Vue rapprochée

JC\_6\_20151211\_500

## Équipe d'inspection

Chef d'équipe d'inspection : Jean Marchand, ing.  
Inspecteur (accompagnateur):

## Approbation

Jean Marchand, ing.  
#OIQ : 45915



Les Ponts Jacques Cartier et Champlain Incorporée  
The Jacques Cartier and Champlain Bridges Incorporated  
Canada

Consortium  
**TETRA TECH**  
STRUCTURA

## AVIS TECHNIQUE - FICHE DE SUIVI

**Contrat :** 62408 **#Avis :** JC\_S6\_15.26  
**Projet :** Pont Jacques-Cartier, services de consultant, inspections annuelles, inspections spéciales et étude de capacité portante (2015-2016).

### Identification

Axe (Secteur)	Section	Structure	Positionnement longitudinal	Groupe d'éléments	Positionnement transv.	Élément	Localisation
Jacques-Cartier	Section 6	Pont Jacques-Cartier	Travée 22-23	Structure d'acier	Ferme aval	Assemblage inférieur	L2

### Données d'inspection

Dernière inspection: 2016-10-26						Evaluation: N/A	
A	B	C	D	CMI	CEC	FCS	Mode de rupture
79	14	5	2	7	2	N/A	N/A
Commentaires		Pertes de matériaux moyennes à très importantes. Réduction de la capacité d'environ 20%.				Commentaires de l'évaluateur:	
Activités		Code	Unité	Quantité	Code	Unité	Quantité
		3221	unité	1	N/A	N/A	N/A
Recommandation		16013			N/A		

### Suivi

# Suivi	Date du suivi	Température (°C)	Système d'accès	Fréquence	Prochain suivi	Année d'intervention
1	2016-10-26	S/O	Accès sur cordes	24	2018-10-28	---

### Commentaires d'inspection

Initialement pour L2, L6, L8. Élément inspecté à distance dans le cadre de l'inspection générale 2015 puis inspecté de manière détaillée en 2016:

L2:

- Pertes de matériaux moyennes à très importantes réduisant la capacité d'environ 20% à la section de transfert horizontale.
- CEC rehaussée à 2.
- Fréquence réduite à un suivi aux 24 mois.

L6: Voir JC\_S6\_16.41

L8: CEC=3. Avis technique non applicable.

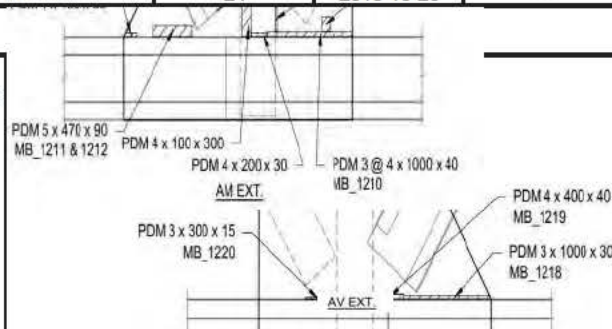


Photo 1: Vue générale

JC\_6\_161026\_MB\_1212




Photo 2: Vue rapprochée

JC\_6\_161026\_MB\_1210

### Équipe d'inspection

Chef d'équipe d'inspection : Etienne L. Michaud, ing.  
Inspecteur (accompagnateur): Mathieu Bourdeau, ing.

### Approbation

  
Etienne L. Michaud, ing.  
#OIQ : 143594



Les Ponts Jacques Cartier et Champlain Incorporée  
The Jacques Cartier and Champlain Bridges Incorporated  
Canada

Consortium  
**TETRA TECH**  
STRUCTURA

## AVIS TECHNIQUE

Contrat : 62408 #Avis : JC\_S6\_15.27  
Projet : Pont Jacques-Cartier, services de consultant, inspections annuelles, inspections spéciales et étude de capacité portante (2015-2016).

## Identification

Axe (Secteur)	Section	Structure	Positionnement longitudinal	Groupe d'éléments	Positionnement transv.	Élément	Localisation
Jacques-Cartier	Section 6	Pont Jacques-Cartier	Travée 22-23	Dispositif de retenue	--	Garde-corps	Amont

## Données d'inspection

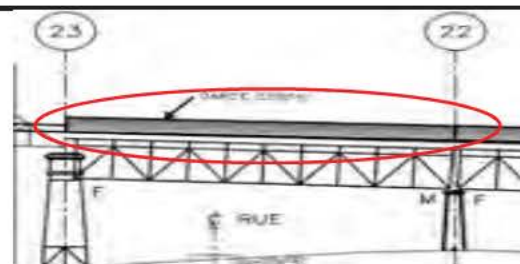
Dernière inspection: 2015-11-26						Evaluation: N/A	
A	B	C	D	CMI	CEC	FCS	Mode de rupture
97	1	1	1	2	1	N/A	N/A
Commentaires		CORR MOY à IMP des lisses INF. Distance de rive insuffisante entre PL ASS de lisse INF et boulons, poteau 20.1 écrou desserré, poteau 41. Modification au chalumeau des PL d'ASS de lisse INF, poteaux 10 et 27. PERF d'une section de lisse INF près du poteau 38 affectant de façon T.IMP sa capacité.				Commentaires de l'évaluateur:	
Activités		Code	Unité	Quantité	Code	Unité	Quantité
		3071	m	5	1051	m2	2
Recommandation		9575			10029		

## Suivi

# Suivi	Date du suivi	Température (°C)	Système d'accès	Fréquence	Prochain suivi	Année d'intervention
0	2015-11-26	S/O	À pied	Annuelle	2016-11-26	-

## Commentaires d'inspection

Élément inspecté doigt sur la pièce.



Croquis



Photo 1: Poteau 20

JC\_6\_20151126\_9325



Photo 2: Vue rapprochée

JC\_6\_20151126\_9327

## Équipe d'inspection

Chef d'équipe d'inspection : Jean Marchand, ing.  
Inspecteur (accompagnateur):

## Approbation

Jean Marchand, ing.  
#OIQ : 45915



Les Ponts Jacques Cartier et Champlain Incorporée  
The Jacques Cartier and Champlain Bridges Incorporated  
Canada

Consortium  
**TETRA TECH**  
STRUCTURA

## AVIS TECHNIQUE - FICHE DE SUIVI

**Contrat :** 62408 **#Avis :** JC\_S6\_15.27  
**Projet :** Pont Jacques-Cartier, services de consultant, inspections annuelles, inspections spéciales et étude de capacité portante (2015-2016).

### Identification

Axe (Secteur)	Section	Structure	Positionnement longitudinal	Groupe d'éléments	Positionnement transv.	Élément	Localisation
Jacques-Cartier	Section 6	Pont Jacques-Cartier	Travée 22-23	Dispositif de retenue	--	Garde-corps	Amont

### Données d'inspection

Dernière inspection: 2017-01-23						Evaluation: N/A	
A	B	C	D	CMI	CEC	FCS	Mode de rupture
97	1	1	1	2	1	N/A	N/A
Commentaires		Corrosion moyenne à importante des lisses inférieures. Distance de rive insuffisante entre plaque assemblage de lisse inférieure et boulons. Modification au chalumeau des plaques d'assemblage de lisse inférieure. Perforation d'une section de lisse inférieure (panneau 37) affectant de façon très importante sa capacité.				Commentaires de l'évaluateur:	
Activités		Code	Unité	Quantité	Code	Unité	Quantité
		3071	m	5	1051	m2	2
Recommandation			16017		10029		

### Suivi

# Suivi	Date du suivi	Température (°C)	Système d'accès	Fréquence	Prochain suivi	Année d'intervention
1	2017-01-23	-2	À pieds	12	2018-01-24	---

### Commentaires d'inspection

Corrosion moyenne à importante des lisses inférieures. Distance de rive insuffisante entre plaque assemblage de lisse inférieure et boulons. Modification au chalumeau des plaques d'assemblage de lisse inférieure. Perforation d'une section de lisse inférieure (panneau 37) affectant de façon très importante sa capacité.

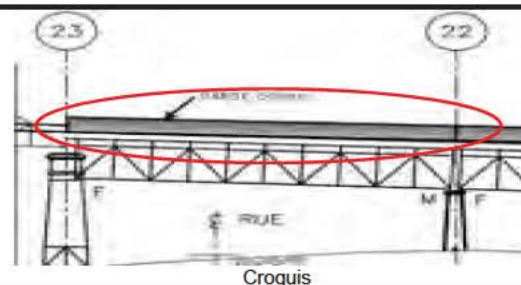


Photo 1: Poteau 20

JC\_S6\_170123\_MB\_7007



Photo 2: Vue rapprochée

JC\_6\_20151126\_9327

### Équipe d'inspection

Chef d'équipe d'inspection : Jean Marchand, ing.  
Inspecteur (accompagnateur): Mathieu Bourdeau, ing.

### Approbation

Jean Marchand, ing.  
#OIQ : 45915

## AVIS TECHNIQUE

**Contrat :** 62408 **#Avis : JC\_S6\_16.01**  
**Projet :** Pont Jacques-Cartier, services de consultant, inspections annuelles, inspections spéciales et étude de capacité portante (2015-2016).

## Identification

Axe (Secteur)	Section	Structure	Positionnement longitudinal	Groupe d'éléments	Positionnement transv.	Élément	Localisation
Jacques-Cartier	Section 6	Pont Jacques-Cartier	Travée 19B-20	Structure d'acier	Ferme amont	Assemblage supérieur	U8

## Données d'inspection

Dernière inspection: 2016-11-23						Évaluation: N/A	
A	B	C	D	CMI	CEC	FCS	Mode de rupture
88	2	5	5	8	1	N/A	N/A
Commentaires		Pertes de matériaux moyennes à très importantes. Perforations ø5 et 15 mm. Déformation par corrosion. Appuis glissant pour U0-U1 (travée 20-21): réduction de la capacité d'environ 35%.				Commentaires de l'évaluateur:	
Activités		Code	Unité	Quantité	Code	Unité	Quantité
		3221	unité	1	N/A	N/A	N/A
Recommandation			16010		N/A		

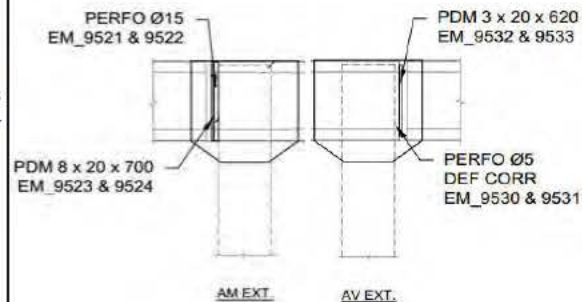
## Suivi

# Suivi	Date du suivi	Température (°C)	Système d'accès	Fréquence	Prochain suivi	Année d'intervention
0	2016-11-23	0	Accès sur cordes	12	2017-11-24	-

## Avis technique, croquis et photographies

La partie de la plaque de gousset au dessus des cornières de l'appuis glissant présente des pertes de matériaux de 3 et 8 mm réduisant de manière importante la capacité de plaque aval et de manière très importante celle de la plaque amont. Les pertes de matériaux sur ces dernières engendrent donc une réduction de la capacité d'environ 35% au niveau de la capacité de support de la membrure U0-U1 (travée 20-21).

Le glissement n'est pas entravé par les défauts observés.



Croquis



Photo 1: Face aval - vue générale JC\_6\_161123\_MB\_1892



Photo 2: Dessus - vue générale JC\_6\_161123\_MB\_1893

## AVIS TECHNIQUE

**Contrat :** 62408 **#Avis :** JC\_S6\_16.01  
**Projet :** Pont Jacques-Cartier, services de consultant, inspections annuelles, inspections spéciales et étude de capacité portante (2015-2016).

## Identification

Axe (Secteur)	Section	Structure	Positionnement longitudinal	Groupe d'éléments	Positionnement transv.	Élément	Localisation
Jacques-Cartier	Section 6	Pont Jacques-Cartier	Travée 19B-20	Structure d'acier	Ferme amont	Assemblage supérieur	U8



Photo 3: Face aval - extérieur JC\_6\_20161109\_EM\_9532



Photo 4: Face amont - extérieur JC\_6\_20161109\_EM\_9521



Photo 5: Face amont - extérieur JC\_6\_20161109\_EM\_9520




Photo 6: Aval - extérieur JC\_6\_20161109\_EM\_9523

## Équipe d'inspection

Chef d'équipe d'inspection : Etienne L. Michaud, ing.  
Inspecteur (accompagnateur): Jean Marchand, ing.  
Ma hieu Bourdeau, ing.

## Approbation



Etienne L. Michaud, ing.  
#OIQ : 143594





Les Ponts Jacques Cartier et Champlain Incorporée  
The Jacques Cartier and Champlain Bridges Incorporated  
Canada

Consortium  
**TETRA TECH**  
STRUCTURA

## AVIS TECHNIQUE - FICHE DE SUIVI

**Contrat :** 62408 **#Avis :** JC\_S6\_16.02  
**Projet :** Pont Jacques-Cartier, services de consultant, inspections annuelles, inspections spéciales et étude de capacité portante (2015-2016).

### Identification

Axe (Secteur)	Section	Structure	Positionnement longitudinal	Groupe d'éléments	Positionnement transv.	Élément	Localisation
Jacques-Cartier	Section 6	Pont Jacques-Cartier	Travée 22-23	Structure d'acier	Ferme amont	Assemblage inférieur	L4

### Données d'inspection

Dernière inspection: 2016-10-20						Evaluation: N/A	
A	B	C	D	CMI	CEC	FCS	Mode de rupture
96	1	2	1	3	2	N/A	N/A
Commentaires		Pertes de matériaux moyennes à très importantes. Réduction de la capacité d'environ 20%.				Commentaires de l'évaluateur:	
Activités		Code	Unité	Quantité	Code	Unité	Quantité
		3221	unité	1	N/A	N/A	N/A
Recommandation		16013			N/A		

### Suivi

# Suivi	Date du suivi	Température (°C)	Système d'accès	Fréquence	Prochain suivi	Année d'intervention
1	2016-10-20	S/O	Accès sur cordes	24	2018-10-22	---

### Commentaires d'inspection

Éléments regroupés inspectés à distance dans le cadre de l'inspection générale 2015. (Avis provenant de JC\_S6\_15.25)

Pertes de matériaux moyennes à très importantes. Réduction de la capacité d'environ 20%.

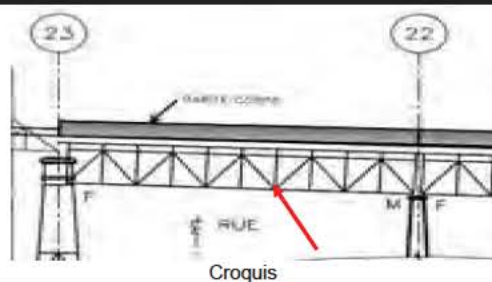


Photo 1: Face amont

JC\_6\_161020\_JM\_2020



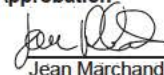
Photo 2: Face aval

JC\_6\_161020\_JM\_2025

### Équipe d'inspection

Chef d'équipe d'inspection : Jean Marchand, ing.  
Inspecteur (accompagnateur): Mathieu Bourdeau, ing.

### Approbation

  
Jean Marchand, ing.  
#OIQ : 45915



Les Ponts Jacques Cartier et Champlain Incorporée  
The Jacques Cartier and Champlain Bridges Incorporated  
Canada

Consortium  
**TETRA TECH**  
STRUCTURA

## AVIS TECHNIQUE - FICHE DE SUIVI

**Contrat :** 62408 **#Avis :** JC\_S6\_16.03  
**Projet :** Pont Jacques-Cartier, services de consultant, inspections annuelles, inspections spéciales et étude de capacité portante (2015-2016).

### Identification

Axe (Secteur)	Section	Structure	Positionnement longitudinal	Groupe d'éléments	Positionnement transv.	Élément	Localisation
Jacques-Cartier	Section 6	Pont Jacques-Cartier	Travée 22-23	Structure d'acier	Ferme amont	Assemblage inférieur	L5

### Données d'inspection

Dernière inspection: 2016-10-20						Evaluation: N/A	
A	B	C	D	CMI	CEC	FCS	Mode de rupture
96	0	3	1	3	2	N/A	N/A
Commentaires		Pertes de matériaux importantes à très importantes. Réduction de la capacité d'environ 25%.				Commentaires de l'évaluateur:	
Activités		Code	Unité	Quantité	Code	Unité	Quantité
		3221	unité	1	N/A	N/A	N/A
Recommandation		16013			N/A		

### Suivi

# Suivi	Date du suivi	Température (°C)	Système d'accès	Fréquence	Prochain suivi	Année d'intervention
1	2016-10-20	S/O	Accès sur cordes	24	2018-10-22	---

### Commentaires d'inspection

Éléments regroupés inspectés à distance dans le cadre de l'inspection générale 2015. (Avis provenant de JC\_S6\_15.25)

Pertes de matériaux moyennes à très importantes. Réduction de la capacité d'environ 25%.

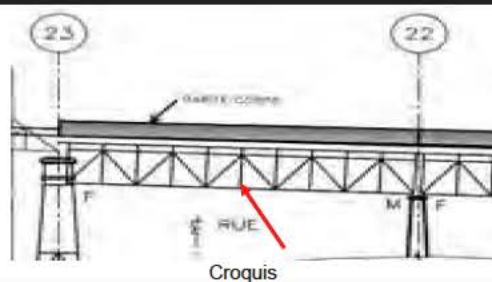


Photo 1: Face amont JC\_6\_161020\_JM\_2063

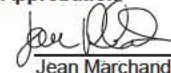


Photo 2: Face aval JC\_6\_161020\_JM\_2060

### Équipe d'inspection

Chef d'équipe d'inspection : Jean Marchand, ing.  
Inspecteur (accompagnateur): Mathieu Bourdeau, ing.

### Approbation

  
Jean Marchand, ing.  
#OIQ : 45915



Les Ponts Jacques Cartier et Champlain Incorporée  
The Jacques Cartier and Champlain Bridges Incorporated  
Canada

Consortium  
**TETRA TECH**  
STRUCTURA

## AVIS TECHNIQUE - FICHE DE SUIVI

**Contrat :** 62408 **#Avis :** JC\_S6\_16.04  
**Projet :** Pont Jacques-Cartier, services de consultant, inspections annuelles, inspections spéciales et étude de capacité portante (2015-2016).

### Identification

Axe (Secteur)	Section	Structure	Positionnement longitudinal	Groupe d'éléments	Positionnement transv.	Élément	Localisation
Jacques-Cartier	Section 6	Pont Jacques-Cartier	Travée 22-23	Structure d'acier	Ferme amont	Assemblage inférieur	L6

### Données d'inspection

Dernière inspection: 2016-10-24						Evaluation: N/A	
A	B	C	D	CMI	CEC	FCS	Mode de rupture
75	5	10	10	16	2	N/A	N/A
Commentaires		Pertes de matériaux moyennes à très importantes. Réduction de la capacité d'environ 25%.				Commentaires de l'évaluateur:	
Activités		Code	Unité	Quantité	Code	Unité	Quantité
		3221	unité	1	N/A	N/A	N/A
Recommandation		16013			N/A		

### Suivi

# Suivi	Date du suivi	Température (°C)	Système d'accès	Fréquence	Prochain suivi	Année d'intervention
1	2016-10-24	S/O	Accès sur cordes	24	2018-10-26	---

### Commentaires d'inspection

Éléments regroupés inspectés à distance dans le cadre de l'inspection générale 2015. (Avis provenant de JC\_S6\_15.25)

Pertes de matériaux moyennes à très importantes. Réduction de la capacité d'environ 25%.

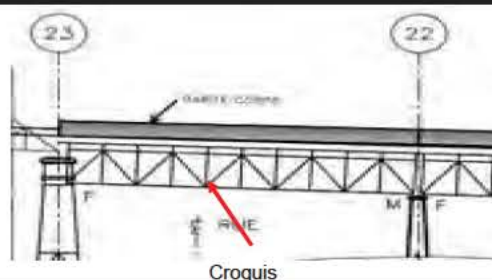


Photo 1: Face amont JC\_6\_161024\_EM\_1396



Photo 2: Face aval JC\_6\_161024\_EM\_1402

### Équipe d'inspection

Chef d'équipe d'inspection : Etienne L. Michaud, ing.  
Inspecteur (accompagnateur): Mathieu Bourdeau, ing.

### Approbation

  
Etienne L. Michaud, ing.  
#OIQ : 143594



Les Ponts Jacques Cartier et Champlain Incorporée  
The Jacques Cartier and Champlain Bridges Incorporated  
Canada

Consortium  
**TETRA TECH**  
STRUCTURA

## AVIS TECHNIQUE - FICHE DE SUIVI

**Contrat :** 62408 **#Avis :** JC\_S6\_16.05  
**Projet :** Pont Jacques-Cartier, services de consultant, inspections annuelles, inspections spéciales et étude de capacité portante (2015-2016).

### Identification

Axe (Secteur)	Section	Structure	Positionnement longitudinal	Groupe d'éléments	Positionnement transv.	Élément	Localisation
Jacques-Cartier	Section 6	Pont Jacques-Cartier	Travée 22-23	Structure d'acier	Ferme amont	Assemblage inférieur	L7

### Données d'inspection

Dernière inspection: 2016-10-24						Evaluation: N/A	
A	B	C	D	CMI	CEC	FCS	Mode de rupture
60	15	25	0	15	2	N/A	N/A
Commentaires		Pertes de matériaux moyennes à importantes. Réduction de la capacité d'environ 25%.				Commentaires de l'évaluateur:	
Activités		Code	Unité	Quantité	Code	Unité	Quantité
		3221	unité	1	N/A	N/A	N/A
Recommandation		16013			N/A		

### Suivi

# Suivi	Date du suivi	Température (°C)	Système d'accès	Fréquence	Prochain suivi	Année d'intervention
1	2016-10-24	S/O	Accès sur cordes	24	2018-10-26	0

### Commentaires d'inspection

Éléments regroupés inspectés à distance dans le cadre de l'inspection générale 2015. (Avis provenant de JC\_S6\_15.25)

Pertes de matériaux moyennes à très importantes. Réduction de la capacité d'environ 25%.

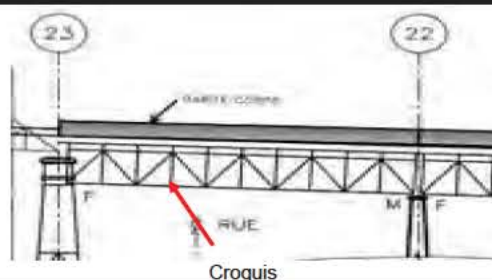


Photo 1: Face amont JC\_6\_161024\_EM\_1439



Photo 2: Face aval JC\_6\_161024\_EM\_1441

### Équipe d'inspection

Chef d'équipe d'inspection : Etienne L. Michaud, ing.  
Inspecteur (accompagnateur): Mathieu Bourdeau, ing.

### Approbation

  
Etienne L. Michaud, ing.  
#OIQ : 143594



Les Ponts Jacques Cartier et Champlain Incorporée  
The Jacques Cartier and Champlain Bridges Incorporated  
Canada

Consortium  
**TETRA TECH**  
STRUCTURA

## AVIS TECHNIQUE

**Contrat :** 62408 **#Avis :** JC\_S6\_16.06  
**Projet :** Pont Jacques-Cartier, services de consultant, inspections annuelles, inspections spéciales et étude de capacité portante (2015-2016).

## Identification

Axe (Secteur)	Section	Structure	Positionnement longitudinal	Groupe d'éléments	Positionnement transv.	Élément	Localisation
Jacques-Cartier	Section 6	Pont Jacques-Cartier	Travée 21-22	Structure d'acier	Ferme amont	Montant	L3-U3

## Données d'inspection

Dernière inspection: 2016-10-11						Evaluation: N/A	
A	B	C	D	CMI	CEC	FCS	Mode de rupture
97	1	1	1	2	1	N/A	N/A
Commentaires		Pertes de matériaux moyennes et très importantes. Réduction de la capacité de plus de 30%.				Commentaires de l'évaluateur:	
Activités		Code	Unité	Quantité	Code	Unité	Quantité
		3221	unité	1	N/A	N/A	N/A
Recommandation		16012			N/A		

## Suivi

# Suivi	Date du suivi	Température (°C)	Système d'accès	Fréquence	Prochain suivi	Année d'intervention
0	2016-10-11	10	Accès sur cordes	12	2017-10-11	---

## Commentaires d'inspection

Pertes de matériaux moyennes et très importantes. Réduction de la capacité de plus de 30%.

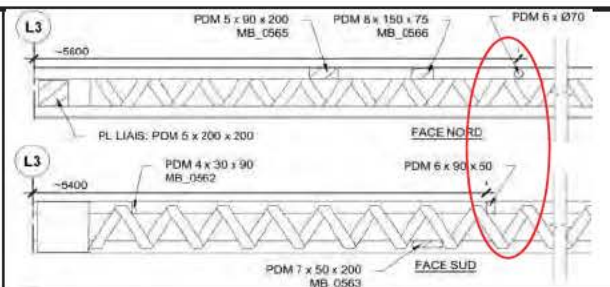


Photo 1: Face nord

JC\_6\_161011\_MB\_0567



Photo 2: Face sud

JC\_6\_161011\_MB\_0563

## Équipe d'inspection

Chef d'équipe d'inspection : Jean Marchand, ing.  
Inspecteur (accompagnateur): Mathieu Bourdeau, ing.

## Approbation

Jean Marchand, ing.  
#OIQ : 45915

## AVIS TECHNIQUE

**Contrat :** 62408 **#Avis :** JC\_S6\_16.07  
**Projet :** Pont Jacques-Cartier, services de consultant, inspections annuelles, inspections spéciales et étude de capacité portante (2015-2016).

## Identification

Axe (Secteur)	Section	Structure	Positionnement longitudinal	Groupe d'éléments	Positionnement transv.	Élément	Localisation
Jacques-Cartier	Section 6	Pont Jacques-Cartier	Travée 21-22	Structure d'acier	Ferme amont	Montant	L9-U9

## Données d'inspection

Dernière inspection: 2016-10-14						Evaluation: N/A	
A	B	C	D	CMI	CEC	FCS	Mode de rupture
97	1	1	1	2	2	N/A	N/A
Commentaires		Pertes de matériaux moyennes et très importantes. Réduction de la capacité d'environ 25%.				Commentaires de l'évaluateur:	
Activités		Code	Unité	Quantité	Code	Unité	Quantité
		3221	unité	1	N/A	N/A	N/A
Recommandation		16012			N/A		

## Suivi

# Suivi	Date du suivi	Température (°C)	Système d'accès	Fréquence	Prochain suivi	Année d'intervention
0	2016-10-14	10	Accès sur cordes	24	2017-10-14	---

## Commentaires d'inspection

Pertes de matériaux moyennes et très importantes. Réduction de la capacité d'environ 25%.

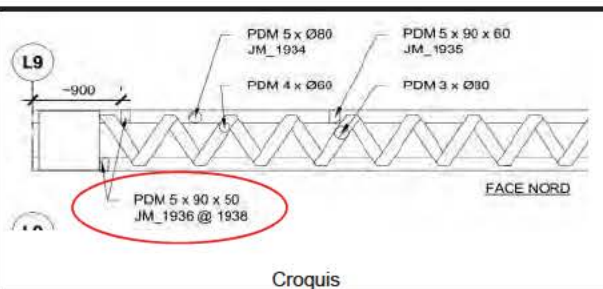


Photo 1: Face sud JC\_6\_161014\_JM\_1933

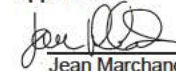


Photo 2: Face nord JC\_6\_161014\_JM\_1937

## Équipe d'inspection

Chef d'équipe d'inspection : Jean Marchand, ing.  
Inspecteur (accompagnateur): Mathieu Bourdeau, ing.

## Approbation

  
Jean Marchand, ing.  
#OIQ : 45915

## AVIS TECHNIQUE

**Contrat :** 62408 **#Avis : JC\_S6\_16.08**  
**Projet :** Pont Jacques-Cartier, services de consultant, inspections annuelles, inspections spéciales et étude de capacité portante (2015-2016).

## Identification

Axe (Secteur)	Section	Structure	Positionnement longitudinal	Groupe d'éléments	Positionnement transv.	Élément	Localisation
Jacques-Cartier	Section 6	Pont Jacques-Cartier	Travée 21-22	Structure d'acier	Ferme amont	Assemblage inférieur	L2

## Données d'inspection

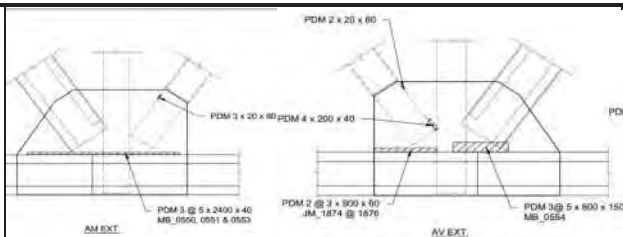
Dernière inspection: 2016-10-11						Évaluation: N/A	
A	B	C	D	CMI	CEC	FCS	Mode de rupture
84	1	10	5	11	2	N/A	N/A
Commentaires		Pertes de matériaux moyennes à très importantes. Réduction de la capacité d'environ 25%.				Commentaires de l'évaluateur:	
Activités		Code	Unité	Quantité	Code	Unité	Quantité
		3221	unité	1	N/A	N/A	N/A
Recommandation		16012			N/A		

## Suivi

# Suivi	Date du suivi	Température (°C)	Système d'accès	Fréquence	Prochain suivi	Année d'intervention
0	2016-10-11	10	Accès sur cordes	24	2018-10-11	---

## Commentaires d'inspection

Pertes de matériaux moyennes et très importantes. Réduction de la capacité d'environ 25%.



Croquis



Photo 1: Face amont

JC\_6\_161011\_MB\_0549



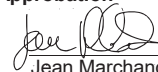
Photo 2: Face aval

JC\_6\_161011\_JM\_1875

## Équipe d'inspection

Chef d'équipe d'inspection : Jean Marchand, ing.  
Inspecteur (accompagnateur): Mathieu Bourdeau, ing.

## Approbation

  
Jean Marchand, ing.  
#OIQ : 45915



Les Ponts Jacques Cartier et Champlain Incorporée  
The Jacques Cartier and Champlain Bridges Incorporated  
Canada

Consortium  
**TETRA TECH**  
STRUCTURA

## AVIS TECHNIQUE

**Contrat :** 62408 **#Avis : JC\_S6\_16.09**  
**Projet :** Pont Jacques-Cartier, services de consultant, inspections annuelles, inspections spéciales et étude de capacité portante (2015-2016).

## Identification

Axe (Secteur)	Section	Structure	Positionnement longitudinal	Groupe d'éléments	Positionnement transv.	Élément	Localisation
Jacques-Cartier	Section 6	Pont Jacques-Cartier	Travée 21-22	Structure d'acier	Ferme amont	Assemblage inférieur	L3

## Données d'inspection

Dernière inspection: 2016-10-11						Évaluation: N/A	
A	B	C	D	CMI	CEC	FCS	Mode de rupture
70	0	12	18	24	1	N/A	N/A
Commentaires		Pertes de matériaux moyennes à très importantes. Réduction de la capacité d'environ 40%.				Commentaires de l'évaluateur:	
Activités		Code	Unité	Quantité	Code	Unité	Quantité
		3221	unité	1	N/A	N/A	N/A
Recommandation		16012			N/A		

## Suivi

# Suivi	Date du suivi	Température (°C)	Système d'accès	Fréquence	Prochain suivi	Année d'intervention
0	2016-10-11	10	Accès sur cordes	12	2017-10-11	---

## Commentaires d'inspection

Pertes de matériaux moyennes et très importantes. Réduction de la capacité d'environ 40%.

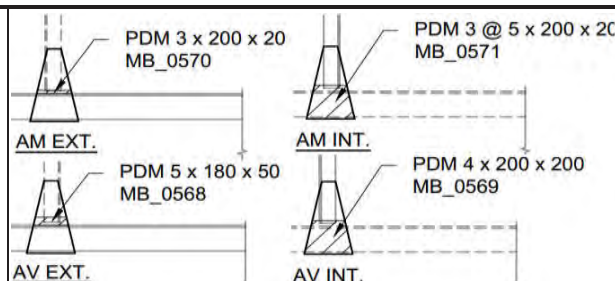


Photo 1: Face amont

JC\_6\_161011\_MB\_0571



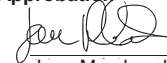
Photo 2: Face aval

JC\_6\_161011\_MB\_0568

## Équipe d'inspection

Chef d'équipe d'inspection : Jean Marchand, ing.  
Inspecteur (accompagnateur): Mathieu Bourdeau, ing.

## Approbation

  
Jean Marchand, ing.  
#OIQ : 45915



## AVIS TECHNIQUE

**Contrat :** 62408 **#Avis : JC\_S6\_16.10**  
**Projet :** Pont Jacques-Cartier, services de consultant, inspections annuelles, inspections spéciales et étude de capacité portante (2015-2016).

## Identification

Axe (Secteur)	Section	Structure	Positionnement longitudinal	Groupe d'éléments	Positionnement transv.	Élément	Localisation
Jacques-Cartier	Section 6	Pont Jacques-Cartier	Travée 21-22	Structure d'acier	Ferme amont	Assemblage inférieur	L5

## Données d'inspection

Dernière inspection: 2016-10-12						Évaluation: N/A	
A	B	C	D	CMI	CEC	FCS	Mode de rupture
87	0	3	10	12	2	N/A	N/A
Commentaires		Pertes de matériaux moyennes à très importantes. Réduction de la capacité d'environ 25%.				Commentaires de l'évaluateur:	
Activités		Code	Unité	Quantité	Code	Unité	Quantité
		3221	unité	1	N/A	N/A	N/A
Recommandation		16012			N/A		

## Suivi

# Suivi	Date du suivi	Température (°C)	Système d'accès	Fréquence	Prochain suivi	Année d'intervention
0	2016-10-12	10	Accès sur cordes	24	2018-10-12	---

## Commentaires d'inspection

Pertes de matériaux moyennes et très importantes. Réduction de la capacité d'environ 25%.

Croquis



Photo 1: Face amont

JC\_6\_161012\_JM\_1882



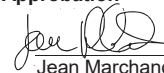
Photo 2: Face aval

JC\_6\_161012\_JM\_1885

## Équipe d'inspection

Chef d'équipe d'inspection : Jean Marchand, ing.  
Inspecteur (accompagnateur): Mathieu Bourdeau, ing.

## Approbation

  
Jean Marchand, ing.  
#OIQ : 45915

## AVIS TECHNIQUE

**Contrat :** 62408 **#Avis : JC\_S6\_16.11**  
**Projet :** Pont Jacques-Cartier, services de consultant, inspections annuelles, inspections spéciales et étude de capacité portante (2015-2016).

## Identification

Axe (Secteur)	Section	Structure	Positionnement longitudinal	Groupe d'éléments	Positionnement transv.	Élément	Localisation
Jacques-Cartier	Section 6	Pont Jacques-Cartier	Travée 21-22	Structure d'acier	Ferme amont	Assemblage inférieur	L6

## Données d'inspection

Dernière inspection: 2016-10-12						Évaluation: N/A	
A	B	C	D	CMI	CEC	FCS	Mode de rupture
93	1	5	1	4	2	N/A	N/A
Commentaires		Pertes de matériaux moyennes à très importantes. Réduction de la capacité d'environ 25%.				Commentaires de l'évaluateur:	
Activités		Code	Unité	Quantité	Code	Unité	Quantité
		3221	unité	1	N/A	N/A	N/A
Recommandation		16012			N/A		

## Suivi

# Suivi	Date du suivi	Température (°C)	Système d'accès	Fréquence	Prochain suivi	Année d'intervention
0	2016-10-12	10	Accès sur cordes	24	2018-10-12	---

## Commentaires d'inspection

Pertes de matériaux moyennes et très importantes. Réduction de la capacité d'environ 25%.

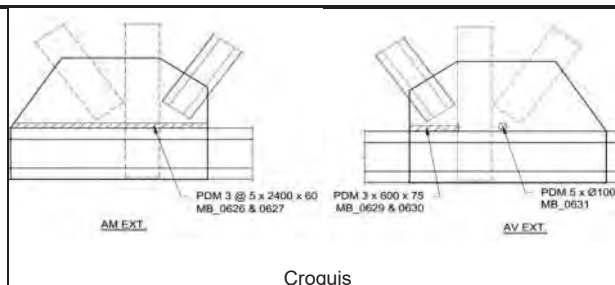


Photo 1: Face amont

JC\_6\_161012\_MB\_0627



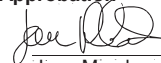
Photo 2: Face aval

JC\_6\_161012\_MB\_0630

## Équipe d'inspection

Chef d'équipe d'inspection : Jean Marchand, ing.  
Inspecteur (accompagnateur): Mathieu Bourdeau, ing.

## Approbation

  
Jean Marchand, ing.  
#OIQ : 45915

## AVIS TECHNIQUE

**Contrat :** 62408 **#Avis : JC\_S6\_16.12**  
**Projet :** Pont Jacques-Cartier, services de consultant, inspections annuelles, inspections spéciales et étude de capacité portante (2015-2016).

## Identification

Axe (Secteur)	Section	Structure	Positionnement longitudinal	Groupe d'éléments	Positionnement transv.	Élément	Localisation
Jacques-Cartier	Section 6	Pont Jacques-Cartier	Travée 21-22	Structure d'acier	Ferme aval	Assemblage inférieur	L7

## Données d'inspection

Dernière inspection: 2016-10-14						Évaluation: N/A	
A	B	C	D	CMI	CEC	FCS	Mode de rupture
75	0	10	15	20	2	N/A	N/A
Commentaires		Pertes de matériaux moyennes à très importantes. Réduction de la capacité d'environ 25%.				Commentaires de l'évaluateur:	
Activités		Code	Unité	Quantité	Code	Unité	Quantité
		3221	unité	1	N/A	N/A	N/A
Recommandation		16012			N/A		

## Suivi

# Suivi	Date du suivi	Température (°C)	Système d'accès	Fréquence	Prochain suivi	Année d'intervention
0	2016-10-14	10	Accès sur cordes	24	2018-10-14	--

## Commentaires d'inspection

Pertes de matériaux moyennes et très importantes. Réduction de la capacité d'environ 25%.

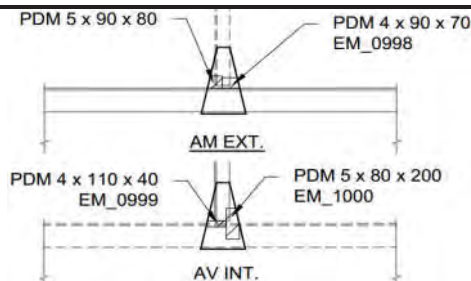


Photo 1: Face amont

JC\_6\_161014\_EM\_0998



Photo 2: Face aval

JC\_6\_161014\_EM\_0999

## Équipe d'inspection

Chef d'équipe d'inspection : Etienne L. Michaud, ing.  
Inspecteur (accompagnateur): Mathieu Bourdeau, ing.

## Approbation



Etienne L. Michaud, ing.  
#OIQ : 143594

## AVIS TECHNIQUE

**Contrat :** 62408 **#Avis : JC\_S6\_16.13**  
**Projet :** Pont Jacques-Cartier, services de consultant, inspections annuelles, inspections spéciales et étude de capacité portante (2015-2016).

## Identification

Axe (Secteur)	Section	Structure	Positionnement longitudinal	Groupe d'éléments	Positionnement transv.	Élément	Localisation
Jacques-Cartier	Section 6	Pont Jacques-Cartier	Travée 20-21	Structure d'acier	Ferme amont	Assemblage inférieur	L6

## Données d'inspection

Dernière inspection: 2016-07-12						Évaluation: N/A	
A	B	C	D	CMI	CEC	FCS	Mode de rupture
82	7	7	4	9	2	N/A	N/A
Commentaires		Pertes de matériaux moyennes à très importantes. Réduction de la capacité d'environ 25%.				Commentaires de l'évaluateur:	
Activités		Code	Unité	Quantité	Code	Unité	Quantité
		3221	unité	1	N/A	N/A	N/A
Recommandation		16011			N/A		

## Suivi

# Suivi	Date du suivi	Température (°C)	Système d'accès	Fréquence	Prochain suivi	Année d'intervention
0	2016-07-11	24	Accès sur cordes	24	2018-07-14	--

## Commentaires d'inspection

Pertes de matériaux moyennes à très importantes. Réduction de la capacité d'environ 25%.

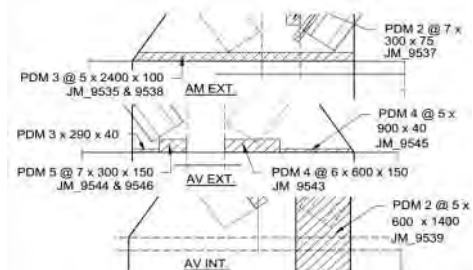


Photo 1: Face aval

JC\_6\_160712\_JM\_9546



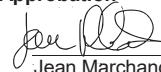
Photo 2: Face aval

JC\_6\_160712\_JM\_9543

## Équipe d'inspection

Chef d'équipe d'inspection : Jean Marchand, ing.  
Inspecteur (accompagnateur): Mathieu Bourdeau, ing.

## Approbation

  
Jean Marchand, ing.  
#OIQ : 45915



Les Ponts Jacques Cartier et Champlain Incorporée  
The Jacques Cartier and Champlain Bridges Incorporated  
Canada

Consortium  
**TETRA TECH**  
STRUCTURA

## AVIS TECHNIQUE

**Contrat :** 62408 **#Avis : JC\_S6\_16.14**  
**Projet :** Pont Jacques-Cartier, services de consultant, inspections annuelles, inspections spéciales et étude de capacité portante (2015-2016).

## Identification

Axe (Secteur)	Section	Structure	Positionnement longitudinal	Groupe d'éléments	Positionnement transv.	Élément	Localisation
Jacques-Cartier	Section 6	Pont Jacques-Cartier	Travée 19B-20	Structure d'acier	Ferme aval	Assemblage inférieur	L2

## Données d'inspection

Dernière inspection: 2016-10-18						Évaluation: N/A	
A	B	C	D	CMI	CEC	FCS	Mode de rupture
85	1	4	10	13	2	N/A	N/A
Commentaires		Pertes de matériaux moyennes à très importantes. Réduction de la capacité d'environ 20%.				Commentaires de l'évaluateur:	
Activités		Code	Unité	Quantité	Code	Unité	Quantité
		3221	unité	1	N/A	N/A	N/A
Recommandation		16010			N/A		

## Suivi

# Suivi	Date du suivi	Température (°C)	Système d'accès	Fréquence	Prochain suivi	Année d'intervention
0	2016-10-18	15	Accès sur cordes	24	2018-10-20	---

## Commentaires d'inspection

Pertes de matériaux moyennes à très importantes. Réduction de la capacité d'environ 20%.

Croquis



Photo 1: Face amont

JC\_6\_161018\_JM\_2475



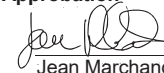
Photo 2: Face amont

JC\_6\_161018\_JM\_2478

## Équipe d'inspection

Chef d'équipe d'inspection : Jean Marchand, ing.  
Inspecteur (accompagnateur): Mathieu Bourdeau, ing.

## Approbation

  
Jean Marchand, ing.  
#OIQ : 45915



Les Ponts Jacques Cartier et Champlain Incorporée  
The Jacques Cartier and Champlain Bridges Incorporated  
Canada

Consortium  
**TETRA TECH**  
STRUCTURA

## AVIS TECHNIQUE

**Contrat :** 62408 **#Avis : JC\_S6\_16.15**  
**Projet :** Pont Jacques-Cartier, services de consultant, inspections annuelles, inspections spéciales et étude de capacité portante (2015-2016).

### Identification

Axe (Secteur)	Section	Structure	Positionnement longitudinal	Groupe d'éléments	Positionnement transv.	Élément	Localisation
Jacques-Cartier	Section 6	Pont Jacques-Cartier	Travée 19B-20	Structure d'acier	Ferme aval	Assemblage inférieur	L6

### Données d'inspection

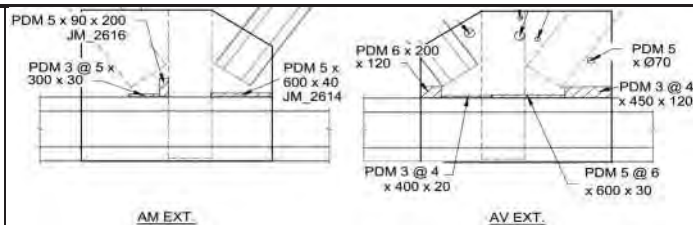
Dernière inspection: 2016-10-18						Évaluation: N/A	
A	B	C	D	CMI	CEC	FCS	Mode de rupture
80	5	5	10	14	1	N/A	N/A
Commentaires		Pertes de matériaux moyennes à très importantes. Réduction de la capacité d'environ 30%.				Commentaires de l'évaluateur:	
Activités		Code	Unité	Quantité	Code	Unité	Quantité
		3221	unité	1	N/A	N/A	N/A
Recommandation		16010			N/A		

### Suivi

# Suivi	Date du suivi	Température (°C)	Système d'accès	Fréquence	Prochain suivi	Année d'intervention
0	2016-10-18	15	Accès sur cordes	12	2017-10-19	---

### Commentaires d'inspection

Pertes de matériaux moyennes à très importantes. Réduction de la capacité d'environ 20%.



Croquis



Photo 1: Face amont

JC\_6\_161018\_JM\_2615



Photo 2: Face amont

JC\_6\_161018\_JM\_2614



Les Ponts Jacques Cartier et Champlain Incorporée  
The Jacques Cartier and Champlain Bridges Incorporated  
Canada

Consortium  
**TETRA TECH**  
STRUCTURA

## AVIS TECHNIQUE

**Contrat :** 62408 **#Avis : JC\_S6\_16.15**  
**Projet :** Pont Jacques-Cartier, services de consultant, inspections annuelles, inspections spéciales et étude de capacité portante (2015-2016).

### Identification

Axe (Secteur)	Section	Structure	Positionnement longitudinal	Groupe d'éléments	Positionnement transv.	Élément	Localisation
Jacques-Cartier	Section 6	Pont Jacques-Cartier	Travée 19B-20	Structure d'acier	Ferme aval	Assemblage inférieur	L6



Photo 3: Face aval

JC\_6\_161018\_JM\_2622



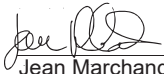
Photo 4: Face aval

JC\_6\_161018\_JM\_2625

### Équipe d'inspection

Chef d'équipe d'inspection : Jean Marchand, ing.  
Inspecteur (accompagnateur): Mathieu Bourdeau, ing.

### Approbation

  
Jean Marchand, ing.  
#OIQ : 45915

## AVIS TECHNIQUE

**Contrat :** 62408 **#Avis : JC\_S6\_16.16**  
**Projet :** Pont Jacques-Cartier, services de consultant, inspections annuelles, inspections spéciales et étude de capacité portante (2015-2016).

## Identification

Axe (Secteur)	Section	Structure	Positionnement longitudinal	Groupe d'éléments	Positionnement transv.	Élément	Localisation
Jacques-Cartier	Section 6	Pont Jacques-Cartier	Travée 19B-20	Structure d'acier	Ferme aval	Assemblage inférieur	L8

## Données d'inspection

Dernière inspection: 2016-11-23						Évaluation: N/A	
A	B	C	D	CMI	CEC	FCS	Mode de rupture
94	1	2	3	5	2	N/A	N/A
Commentaires		Pertes de matériaux moyennes à très importantes. Réduction de la capacité d'environ 25%.				Commentaires de l'évaluateur:	
Activités		Code	Unité	Quantité	Code	Unité	Quantité
		3221	unité	1	N/A	N/A	N/A
Recommandation		16010			N/A		

## Suivi

# Suivi	Date du suivi	Température (°C)	Système d'accès	Fréquence	Prochain suivi	Année d'intervention
0	2016-10-18	15	Accès sur cordes	24	2017-10-19	---

## Commentaires d'inspection

Pertes de matériaux moyennes à très importantes. Réduction de la capacité d'environ 25%.

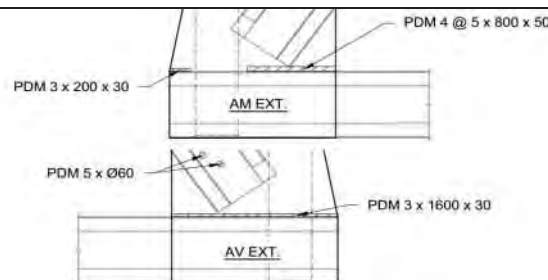


Photo 1: Face amont

JC\_6\_161123\_JM\_2712



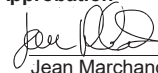
Photo 2: Face aval

JC\_6\_161123\_JM\_2708

## Équipe d'inspection

Chef d'équipe d'inspection : Jean Marchand, ing.  
Inspecteur (accompagnateur): Mathieu Bourdeau, ing.

## Approbation

  
Jean Marchand, ing.  
#OIQ : 45915





Les Ponts Jacques Cartier et Champlain Incorporée  
The Jacques Cartier and Champlain Bridges Incorporated  
Canada

Consortium  
**TETRA TECH**  
STRUCTURA

## AVIS TECHNIQUE - FICHE DE SUIVI

**Contrat :** 62408 **#Avis :** JC\_S6\_16.17  
**Projet :** Pont Jacques-Cartier, services de consultant, inspections annuelles, inspections spéciales et étude de capacité portante (2015-2016).

### Identification

Axe (Secteur)	Section	Structure	Positionnement longitudinal	Groupe d'éléments	Positionnement transv.	Élément	Localisation
Jacques-Cartier	Section 6	Pont Jacques-Cartier	Travée 19B-20	Structure d'acier	Ferme amont	Corde inférieure	L4-L6

### Données d'inspection

Dernière inspection: 2016-11-16						Evaluation: N/A	
A	B	C	D	CMI	CEC	FCS	Mode de rupture
93	2	2	3	5	2	N/A	N/A
Commentaires		Pertes de matériaux moyennes à très importantes. Perforations multiples. Déformation par corrosion. Réduction de la capacité de manière importante.				Commentaires de l'évaluateur:	
Activités		Code	Unité	Quantité	Code	Unité	Quantité
		3221	unité	1	N/A	N/A	N/A
Recommandation		16010			N/A		

### Suivi

# Suivi	Date du suivi	Température (°C)	Système d'accès	Fréquence	Prochain suivi	Année d'intervention
1	2016-11-16	15	Accès sur cordes	24	2018-11-18	---

### Commentaires d'inspection

Issus de l'ajustement de l'avis JC\_S6\_15.2

Élément inspecté à distance dans le cadre de l'inspection générale 2015 puis inspecté de manière détaillée en 2016:

- Pertes de matériaux moyennes à très importantes. Perforations multiples au niveau des plaques d'âme. Déformation par corrosion. Réduction de la capacité de manière importante.
- CEC ajustée à 2.
- Fréquence réduite à un suivi aux 24 mois.



Photo 1: Face supérieure JC\_6\_161116\_EM\_9833

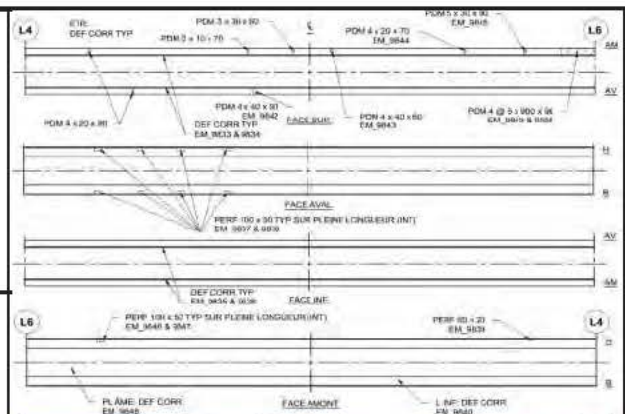


Photo 2: Face intérieure JC\_6\_161116\_EM\_9838

### Équipe d'inspection

Chef d'équipe d'inspection : Etienne L. Michaud, ing.  
Inspecteur (accompagnateur): Mathieu Bourdeau, ing.

### Approbation

Etienne L. Michaud, ing.  
#OIQ : 143594

## AVIS TECHNIQUE

**Contrat :** 62408 **#Avis : JC\_S6\_16.18**  
**Projet :** Pont Jacques-Cartier, services de consultant, inspections annuelles, inspections spéciales et étude de capacité portante (2015-2016).

## Identification

Axe (Secteur)	Section	Structure	Positionnement longitudinal	Groupe d'éléments	Positionnement transv.	Élément	Localisation
Jacques-Cartier	Section 6	Pont Jacques-Cartier	Travée 19B-20	Structure d'acier	Ferme centrale	Corde inférieure	L6-L8

## Données d'inspection

Dernière inspection: 2016-11-16						Évaluation: N/A	
A	B	C	D	CMI	CEC	FCS	Mode de rupture
93	3	3	1	3	2	N/A	N/A
Commentaires		Pertes de matériaux moyennes à très importantes. Déformation par corrosion. Réduction de la capacité d'environ 25%.				Commentaires de l'évaluateur:	
Activités		Code	Unité	Quantité	Code	Unité	Quantité
		3221	unité	1	N/A	N/A	N/A
Recommandation		16010			N/A		

## Suivi

# Suivi	Date du suivi	Température (°C)	Système d'accès	Fréquence	Prochain suivi	Année d'intervention
0	2016-11-16	15	Accès sur cordes	24	2018-11-18	---

## Commentaires d'inspection

Pertes de matériaux moyennes à très importantes. Déformation par corrosion. Réduction de la capacité d'environ 25%.

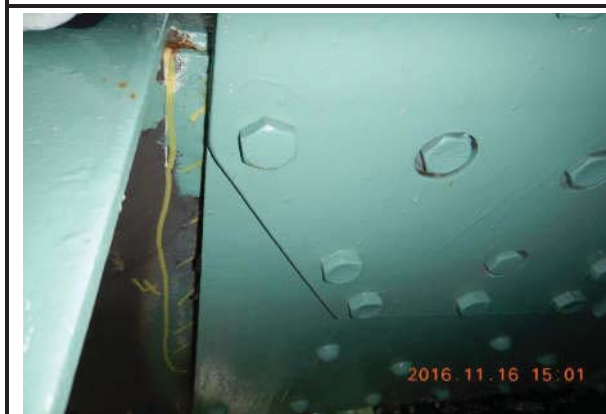
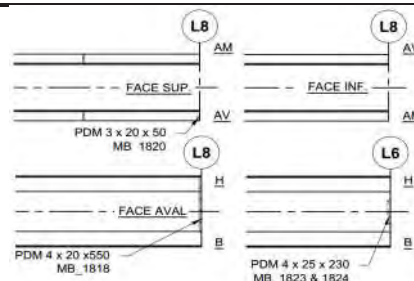


Photo 1: Face amont

JC\_6\_161116\_MB\_1819



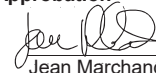
Photo 2: Face aval

JC\_6\_161116\_MB\_1818

## Équipe d'inspection

Chef d'équipe d'inspection : Jean Marchand, ing.  
Inspecteur (accompagnateur): Mathieu Bourdeau, ing.

## Approbation

  
Jean Marchand, ing.  
#OIQ : 45915



Les Ponts Jacques Cartier et Champlain Incorporée  
The Jacques Cartier and Champlain Bridges Incorporated  
Canada

Consortium  
**TETRA TECH**  
STRUCTURA

## AVIS TECHNIQUE - FICHE DE SUIVI

**Contrat :** 62408 **#Avis :** JC\_S6\_16.19  
**Projet :** Pont Jacques-Cartier, services de consultant, inspections annuelles, inspections spéciales et étude de capacité portante (2015-2016).

### Identification

Axe (Secteur)	Section	Structure	Positionnement longitudinal	Groupe d'éléments	Positionnement transv.	Élément	Localisation
Jacques-Cartier	Section 6	Pont Jacques-Cartier	Travée 19B-20	Structure d'acier	Ferme amont	Assemblage inférieur	L6

### Données d'inspection

Dernière inspection: 2016-11-17						Evaluation: N/A	
A	B	C	D	CMI	CEC	FCS	Mode de rupture
94	0	3	3	5	2	N/A	N/A
Commentaires		Pertes de matériaux importantes à très importantes. Réduction de la capacité d'environ 25%.				Commentaires de l'évaluateur:	
Activités		Code	Unité	Quantité	Code	Unité	Quantité
		3221	unité	1	N/A	N/A	N/A
Recommandation		16010			N/A		

### Suivi

# Suivi	Date du suivi	Température (°C)	Système d'accès	Fréquence	Prochain suivi	Année d'intervention
1	2016-11-17	7	Accès sur cordes	24	2018-11-19	---

### Commentaires d'inspection

Avis associé à L2, L4 et L6 et inspecté à distance dans le cadre de l'inspection générale 2015 puis de manière détaillée en 2016.

L2: Voir avis technique JC\_S6\_15.5;

L4: CEC=3. Avis technique non applicable;

L6:

- Pertes de matériaux importantes à très importantes. Réduction de la capacité d'environ 25%.

- CEC=2.

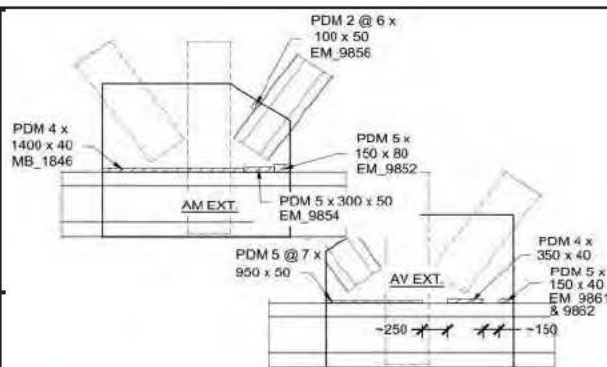


Photo 1: Face amont JC\_6\_161116\_EM\_9858



Photo 2: Face aval JC\_6\_161116\_EM\_9861

### Équipe d'inspection

Chef d'équipe d'inspection : Etienne L. Michaud, ing.  
Inspecteur (accompagnateur): Mathieu Bourdeau, ing.

### Approbation

  
Etienne L. Michaud, ing.  
#OIQ : 143594

## AVIS TECHNIQUE

**Contrat :** 62408 **#Avis : JC\_S6\_16.20**  
**Projet :** Pont Jacques-Cartier, services de consultant, inspections annuelles, inspections spéciales et étude de capacité portante (2015-2016).

## Identification

Axe (Secteur)	Section	Structure	Positionnement longitudinal	Groupe d'éléments	Positionnement transv.	Élément	Localisation
Jacques-Cartier	Section 6	Pont Jacques-Cartier	Travée 20-21	Structure d'acier	Général	Poutre transversale	U10

## Données d'inspection

Dernière inspection: 2016-11-07						Évaluation: N/A	
A	B	C	D	CMI	CEC	FCS	Mode de rupture
85	5	5	5	9	2	N/A	N/A
Commentaires		Pertes de matériaux moyennes à très importantes. Perforation $\phi$ 10 mm. Déformation par corrosion. Élément renforcé. Réduction de la capacité d'environ 25%.				Commentaires de l'évaluateur:	
Activités		Code	Unité	Quantité	Code	Unité	Quantité
		3221	unité	1	N/A	N/A	N/A
Recommandation		16011			N/A		

## Suivi

# Suivi	Date du suivi	Température (°C)	Système d'accès	Fréquence	Prochain suivi	Année d'intervention
0	2016-11-07	7	Accès sur cordes	24	2018-11-09	0

## Commentaires d'inspection

Réduction de la capacité d'environ 25% causé par les pertes de matériaux moyennes à très importantes à l'âme de la poutre près de 3V.

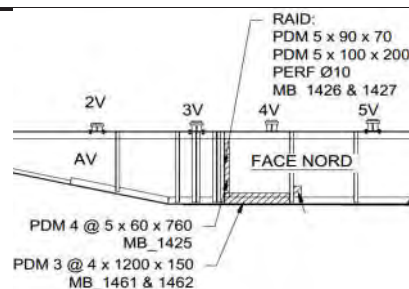


Photo 1: Face nord

JC\_6\_161102\_MB\_1426



Photo 2: Face nord

JC\_6\_161102\_MB\_1427

## Équipe d'inspection

Chef d'équipe d'inspection : Etienne L. Michaud, ing.  
Inspecteur (accompagnateur): Mathieu Bourdeau, ing.

## Approbation



Etienne L. Michaud, ing.  
#OIQ : 143594



Les Ponts Jacques Cartier et Champlain Incorporée  
The Jacques Cartier and Champlain Bridges Incorporated  
Canada

Consortium  
**TETRA TECH**  
STRUCTURA

## AVIS TECHNIQUE

Contrat : 62408 #Avis : JC\_S6\_16.21  
Projet : Pont Jacques-Cartier, services de consultant, inspections annuelles, inspections spéciales et étude de capacité portante (2015-2016).

### Identification

Axe (Secteur)	Section	Structure	Positionnement longitudinal	Groupe d'éléments	Positionnement transv.	Élément	Localisation
Jacques-Cartier	Section 6	Pont Jacques-Cartier	Travée 22-23	Structure d'acier	Général	Élément de contreventement transversal inférieur	L2

### Données d'inspection

Dernière inspection: 2016-10-20						Evaluation: N/A	
A	B	C	D	CMI	CEC	FCS	Mode de rupture
86	0	8	6	10	2	N/A	N/A
Commentaires		Pertes de matériaux importantes à très importantes. Réduction de la capacité d'environ 40%.				Commentaires de l'évaluateur:	
Activités		Code	Unité	Quantité	Code	Unité	Quantité
		3221	unité	1	N/A	N/A	N/A
Recommandation		10001			N/A		

### Suivi

# Suivi	Date du suivi	Température (°C)	Système d'accès	Fréquence	Prochain suivi	Année d'intervention
0	2016-10-20	7	Accès sur cordes	24	2018-10-22	0

### Commentaires d'inspection

#### Contreventement verticale :

- Plaque d'assemblage centrale inférieure: pertes de matériaux importantes à très importantes. Réduction de la capacité d'environ 65%.

#### Élément de contreventement transversal inférieur:

- Conrnières inférieures et supérieures: pertes de matériaux importantes à très importantes. Réduction de la capacité d'environ 40%.

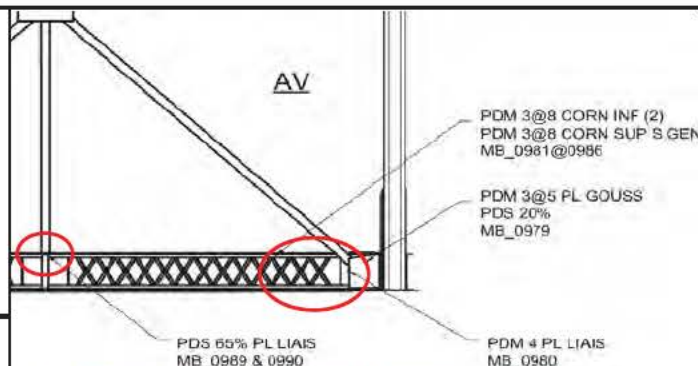


Photo 1: Face sud

JC\_6\_161020\_MB\_0983



Photo 2: Face nord

JC\_6\_161020\_MB\_0984



Les Ponts Jacques Cartier et Champlain Incorporée  
The Jacques Cartier and Champlain Bridges Incorporated  
Canada

Consortium  
**TETRA TECH**  
STRUCTURA

## AVIS TECHNIQUE

**Contrat :** 62408 **#Avis : JC\_S6\_16.21**  
**Projet :** Pont Jacques-Cartier, services de consultant, inspections annuelles, inspections spéciales et étude de capacité portante (2015-2016).

### Identification

Axe (Secteur)	Section	Structure	Positionnement longitudinal	Groupe d'éléments	Positionnement transv.	Élément	Localisation
Jacques-Cartier	Section 6	Pont Jacques-Cartier	Travée 22-23	Structure d'acier	Général	Élément de contreventement transversal inférieur	L2



Photo 3: Face sud

JC\_6\_161020\_MB\_0981



Photo 4: Face nord

JC\_6\_161020\_MB\_0982



Photo 5: Face sud

JC\_6\_161020\_MB\_0990



Photo 6: Face nord

JC\_6\_161020\_MB\_0989

### Équipe d'inspection

Chef d'équipe d'inspection : Etienne L. Michaud, ing.  
Inspecteur (accompagnateur): Mathieu Bourdeau, ing.

### Approbation

Etienne L. Michaud, ing.  
#OIQ : 143594



Les Ponts Jacques Cartier et Champlain Incorporée  
The Jacques Cartier and Champlain Bridges Incorporated  
Canada

Consortium  
**TETRA TECH**  
STRUCTURA

## AVIS TECHNIQUE

Contrat : 62408 #Avis : JC\_S6\_16.22  
Projet : Pont Jacques-Cartier, services de consultant, inspections annuelles, inspections spéciales et étude de capacité portante (2015-2016).

### Identification

Axe (Secteur)	Section	Structure	Positionnement longitudinal	Groupe d'éléments	Positionnement transv.	Élément	Localisation
Jacques-Cartier	Section 6	Pont Jacques-Cartier	Travée 22-23	Structure d'acier	Général	Élément de contreventement transversal inférieur	L4

### Données d'inspection

Dernière inspection: 2016-10-24						Evaluation: N/A	
A	B	C	D	CMI	CEC	FCS	Mode de rupture
89	0	6	5	8	2	N/A	N/A
Commentaires		Pertes de matériaux importantes à très importantes. Réduction de la capacité d'environ 30%.				Commentaires de l'évaluateur:	
Activités		Code	Unité	Quantité	Code	Unité	Quantité
		3221	unité	1	N/A	N/A	N/A
Recommandation		10001			N/A		

### Suivi

# Suivi	Date du suivi	Température (°C)	Système d'accès	Fréquence	Prochain suivi	Année d'intervention
0	2016-10-24	7	Accès sur cordes	24	2018-10-26	0

### Commentaires d'inspection

#### Contreventement verticale :

- Plaque de gousset aval inférieur: pertes de matériaux importantes à très importantes. Réduction de la capacité d'environ 30%.

#### Élément de contreventement transversal inférieur:

- Conrrières inférieures et supérieures côté amont: pertes de matériaux importantes à très importantes. Réduction de la capacité d'environ 30%.

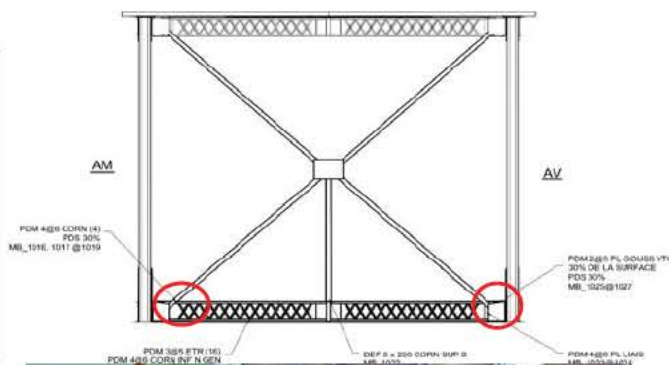


Photo 1: Face sud

JC\_6\_161024\_MB\_1017



Photo 2: Face nord

JC\_6\_161024\_MB\_1019



Les Ponts Jacques Cartier et Champlain Incorporée  
The Jacques Cartier and Champlain Bridges Incorporated  
Canada

Consortium  
**TETRA TECH**  
STRUCTURA

## AVIS TECHNIQUE

**Contrat :** 62408 **#Avis : JC\_S6\_16.22**  
**Projet :** Pont Jacques-Cartier, services de consultant, inspections annuelles, inspections spéciales et étude de capacité portante (2015-2016).

### Identification

Axe (Secteur)	Section	Structure	Positionnement longitudinal	Groupe d'éléments	Positionnement transv.	Élément	Localisation
Jacques-Cartier	Section 6	Pont Jacques-Cartier	Travée 22-23	Structure d'acier	Général	Élément de contreventement transversal inférieur	L4



Photo 3: Face supérieure JC\_6\_161024\_MB\_1016



Photo 4: Face nord JC\_6\_161024\_MB\_1026



Photo 5: Face sud JC\_6\_161024\_MB\_1027

### Équipe d'inspection

Chef d'équipe d'inspection : Etienne L. Michaud, ing.  
Inspecteur (accompagnateur): Mathieu Bourdeau, ing.

### Approbation

Etienne L. Michaud, ing.  
#OIQ : 143594





Les Ponts Jacques Cartier et Champlain Incorporée  
The Jacques Cartier and Champlain Bridges Incorporated  
Canada

Consortium  
**TETRA TECH**  
STRUCTURA

## AVIS TECHNIQUE

**Contrat :** 62408 **#Avis :** JC\_S6\_16.23  
**Projet :** Pont Jacques-Cartier, services de consultant, inspections annuelles, inspections spéciales et étude de capacité portante (2015-2016).

### Identification

Axe (Secteur)	Section	Structure	Positionnement longitudinal	Groupe d'éléments	Positionnement transv.	Élément	Localisation
Jacques-Cartier	Section 6	Pont Jacques-Cartier	Travée 22-23	Structure d'acier	Général	Élément de contreventement transversal inférieur	L6

### Données d'inspection

Dernière inspection: 2016-10-24						Evaluation: N/A	
A	B	C	D	CMI	CEC	FCS	Mode de rupture
90	0	6	4	7	2	N/A	N/A
Commentaires		Pertes de matériaux importantes à très importantes. Réduction de la capacité d'environ 40%.				Commentaires de l'évaluateur:	
Activités		Code	Unité	Quantité	Code	Unité	Quantité
		3221	unité	1	N/A	N/A	N/A
Recommandation		10001			N/A		

### Suivi

# Suivi	Date du suivi	Température (°C)	Système d'accès	Fréquence	Prochain suivi	Année d'intervention
0	2016-10-24	7	Accès sur cordes	24	2018-10-26	0

### Commentaires d'inspection

#### Contreventement verticale :

- Plaque d'assemblage centrale inférieure: pertes de matériaux importantes à très importantes. Réduction de la capacité d'environ 60%.

#### Élément de contreventement transversal inférieur:

- Connières inférieures et supérieures, côté amont: pertes de matériaux importantes à très importantes. Réduction de la capacité d'environ 40%.

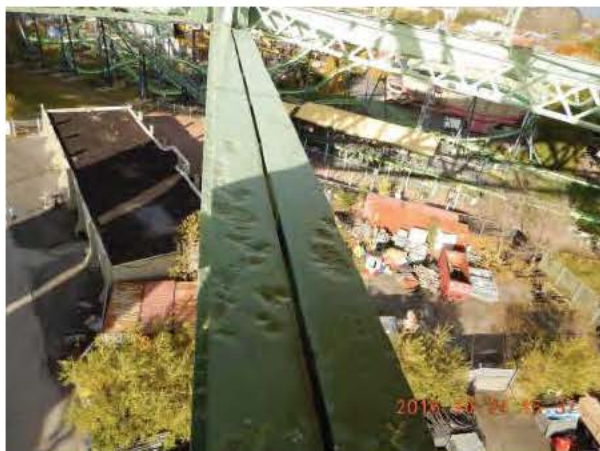
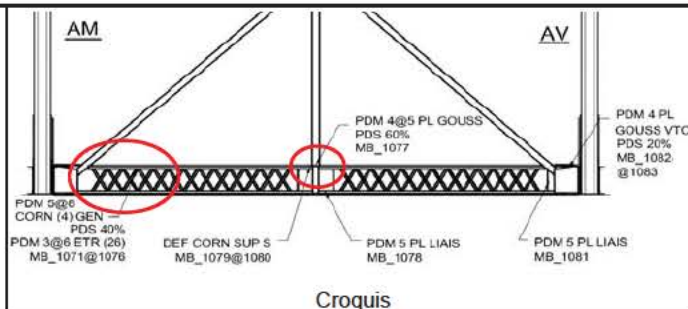


Photo 1: Face supérieure

JC\_6\_161024\_MB\_1072



Photo 2: Face supérieure

JC\_6\_161024\_MB\_1073



Les Ponts Jacques Cartier et Champlain Incorporée  
The Jacques Cartier and Champlain Bridges Incorporated  
Canada

Consortium  
**TETRA TECH**  
STRUCTURA

## AVIS TECHNIQUE

**Contrat :** 62408 **#Avis : JC\_S6\_16.23**  
**Projet :** Pont Jacques-Cartier, services de consultant, inspections annuelles, inspections spéciales et étude de capacité portante (2015-2016).

### Identification

Axe (Secteur)	Section	Structure	Positionnement longitudinal	Groupe d'éléments	Positionnement transv.	Élément	Localisation
Jacques-Cartier	Section 6	Pont Jacques-Cartier	Travée 22-23	Structure d'acier	Général	Élément de contreventement transversal inférieur	L6



Photo 3: Face nord

JC\_6\_161024\_MB\_1074



Photo 4: Face sud

JC\_6\_161024\_MB\_1075



Photo 5: Face sud

JC\_6\_161024\_MB\_1079




Photo 6: Face nord

JC\_6\_161024\_MB\_1077

### Équipe d'inspection

Chef d'équipe d'inspection : Etienne L. Michaud, ing.  
Inspecteur (accompagnateur): Mathieu Bourdeau, ing.

### Approbation

  
Etienne L. Michaud, ing.  
#OIQ : 143594



Les Ponts Jacques Cartier et Champlain Incorporée  
The Jacques Cartier and Champlain Bridges Incorporated  
Canada

Consortium  
**TETRA TECH**  
STRUCTURA

## AVIS TECHNIQUE

Contrat : 62408 #Avis : JC\_S6\_16.24  
Projet : Pont Jacques-Cartier, services de consultant, inspections annuelles, inspections spéciales et étude de capacité portante (2015-2016).

### Identification

Axe (Secteur)	Section	Structure	Positionnement longitudinal	Groupe d'éléments	Positionnement transv.	Élément	Localisation
Jacques-Cartier	Section 6	Pont Jacques-Cartier	Travée 22-23	Structure d'acier	Général	Élément de contreventement transversal inférieur	L8

### Données d'inspection

Dernière inspection: 2016-10-25						Evaluation: N/A	
A	B	C	D	CMI	CEC	FCS	Mode de rupture
89	0	5	6	9	2	N/A	N/A
Commentaires		Pertes de matériaux importantes à très importantes. Réduction de la capacité d'environ 40%.				Commentaires de l'évaluateur:	
Activités		Code	Unité	Quantité	Code	Unité	Quantité
		3221	unité	1	N/A	N/A	N/A
Recommandation		10001			N/A		

### Suivi

# Suivi	Date du suivi	Température (°C)	Système d'accès	Fréquence	Prochain suivi	Année d'intervention
0	2016-10-25	7	Accès sur cordes	24	2018-10-27	0

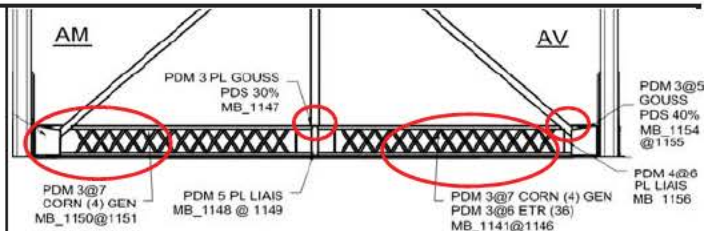
### Commentaires d'inspection

#### Contreventement verticale :

- Plaque d'assemblage centrale inférieure: pertes de matériaux importantes. Réduction de la capacité d'environ 35%.
- Plaque d'assemblage aval inférieure: pertes de matériaux importantes à très importantes. Réduction de la capacité d'environ 40%.

#### Élément de contreventement transversal inférieur:

- Cornières inférieures et supérieures: pertes de matériaux importantes à très importantes. Réduction de la capacité d'environ 40%.



Croquis



Photo 1: Face supérieure

JC\_6\_161025\_MB\_1144

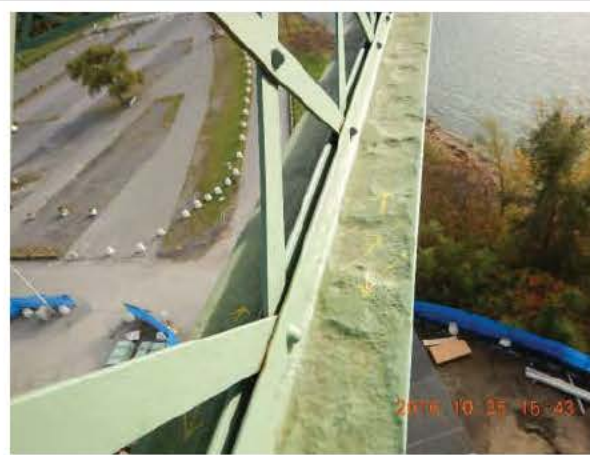


Photo 2: Face nord

JC\_6\_161025\_MB\_1145



Les Ponts Jacques Cartier et Champlain Incorporée  
The Jacques Cartier and Champlain Bridges Incorporated  
Canada

Consortium  
**TETRA TECH**  
STRUCTURA

## AVIS TECHNIQUE

**Contrat :** 62408 **#Avis : JC\_S6\_16.24**  
**Projet :** Pont Jacques-Cartier, services de consultant, inspections annuelles, inspections spéciales et étude de capacité portante (2015-2016).

### Identification

Axe (Secteur)	Section	Structure	Positionnement longitudinal	Groupe d'éléments	Positionnement transv.	Élément	Localisation
Jacques-Cartier	Section 6	Pont Jacques-Cartier	Travée 22-23	Structure d'acier	Général	Élément de contreventement transversal inférieur	L8



Photo 3: Face sud

JC\_6\_161025\_MB\_1146



Photo 4: Face nord

JC\_6\_161025\_MB\_1147



Photo 5: Face nord

JC\_6\_161025\_MB\_1154



Photo 6: Face sud

JC\_6\_161025\_MB\_1155

### Équipe d'inspection

Chef d'équipe d'inspection : Etienne L. Michaud, ing.  
Inspecteur (accompagnateur): Mathieu Bourdeau, ing.

### Approbation

  
Etienne L. Michaud, ing.  
#OIQ : 143594



Les Ponts Jacques Cartier et Champlain Incorporée  
The Jacques Cartier and Champlain Bridges Incorporated  
Canada

Consortium  
**TETRA TECH**  
STRUCTURA

## AVIS TECHNIQUE

**Contrat :** 62408 **#Avis : JC\_S6\_16.25**  
**Projet :** Pont Jacques-Cartier, services de consultant, inspections annuelles, inspections spéciales et étude de capacité portante (2015-2016).

## Identification

Axe (Secteur)	Section	Structure	Positionnement longitudinal	Groupe d'éléments	Positionnement transv.	Élément	Localisation
Jacques-Cartier	Section 6	Pont Jacques-Cartier	Travée 20-21	Platelage	--	Appareil d'appui à platine	U4



## Données d'inspection

Dernière inspection: 2016-11-08						Évaluation: N/A	
A	B	C	D	CMI	CEC	FCS	Mode de rupture
100	0	0	0	0	2	N/A	N/A
Commentaires		Perte de contact d'environ 20% à l'appareil d'appui U4-5V.				Commentaires de l'évaluateur:	
Activités		Code	Unité	Quantité	Code	Unité	Quantité
		3043	unité	1	9000	global	1
Recommandation		9576			10167		

## Suivi

# Suivi	Date du suivi	Température (°C)	Système d'accès	Fréquence	Prochain suivi	Année d'intervention
0	2016-11-08	7	Accès sur cordes	24	2018-11-10	0

## Commentaires d'inspection

Perte de contact d'environ 20% à l'appareil d'appui U4-5V.		Croquis	
		Photo 1: Face nord	Photo 2: Face nord
JC_6_161108_MB_1525	JC_6_161108_MB_1528	JC_6_161108_MB_1525	JC_6_161108_MB_1528

## Équipe d'inspection

Chef d'équipe d'inspection : Etienne L. Michaud, ing.  
Inspecteur (accompagnateur): Mathieu Bourdeau, ing.

## Approbation

  
Etienne L. Michaud, ing.  
#OIQ : 143594



Les Ponts Jacques Cartier et Champlain Incorporée  
The Jacques Cartier and Champlain Bridges Incorporated  
Canada

Consortium  
**TETRA TECH**  
STRUCTURA

## AVIS TECHNIQUE - FICHE DE SUIVI

**Contrat :** 62408 **#Avis :** JC\_S6\_16.26  
**Projet :** Pont Jacques-Cartier, services de consultant, inspections annuelles, inspections spéciales et étude de capacité portante (2015-2016).

### Identification

Axe (Secteur)	Section	Structure	Positionnement longitudinal	Groupe d'éléments	Positionnement transv.	Élément	Localisation
Jacques-Cartier	Section 6	Pont Jacques-Cartier	Travée 19B-20	Platelage	--	Appareil d'appui à platine	U2

### Données d'inspection

Dernière inspection: 2016-11-09						Evaluation: N/A	
A	B	C	D	CMI	CEC	FCS	Mode de rupture
100	0	0	0	0	3	N/A	N/A
Commentaires		Traits de scie sur l'appareil d'appui U2-1.7V réduisant la capacité de manière appréciable.				Commentaires de l'évaluateur: Peu d'effort au niveau du défaut. Suivi recommandé.	
Activités		Code	Unité	Quantité	Code	Unité	Quantité
		3043	unité	1	9000	global	1
Recommandation		9576			10167		

### Suivi

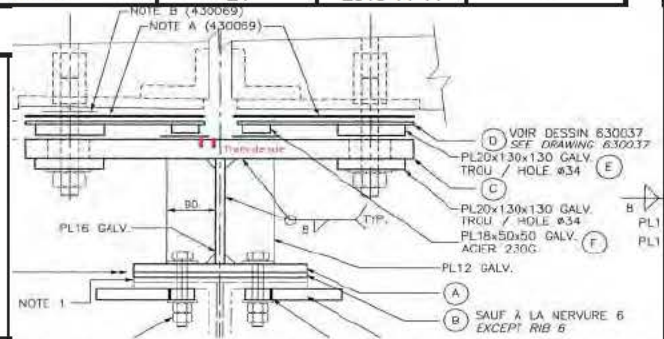
# Suivi	Date du suivi	Température (°C)	Système d'accès	Fréquence	Prochain suivi	Année d'intervention
1 (révision 1)	2016-11-09	S/O	Accès sur cordes	24	2018-11-11	---

### Commentaires d'inspection

Avis associé à 4V et 6V de la PT-5 accidentellement et inspecté à distance dans le cadre de l'inspection générale 2015. Associé ensuite à U1-6V et U2-1.7V et inspecté de manière détaillée en 2016.  
U1-6V: Voir JC\_S6\_15.8

#### U2-1.7V:

- Trait de scie sur l'appareil d'appui U2-1.7V réduisant la capacité de manière **très importante** appréciable. **Un suivi au 24 mois est toute fois recommandé par l'évaluateur.**  
- CEC= 4 3.



We took a look at the design drawings of the bearings supporting the precast concrete deck and also talked to Roman Tap who was involved in review of the deck replacement design in the early 2000s. The bearing design drawings are attached. It appears that the precast deck panel on each side of the bearing pedestal was first simply supported on two steel posts (plates E and F) on each side of the top bearing plate (plate C) as a temporary condition so that the bridge could be re-open to traffic on time. The gaps between the precast deck panels were then grouted and the panels were made continuous for live loads by longitudinal and transverse post-tensioning to achieve the final condition. In the final condition, the continuous deck is supported at four contact points at each bearing location: two exterior points (plate E) and two interior points (plate F). Distribution of live load reactions at the four contact points depends on the relative stiffness of the continuous concrete deck and the supports. It would be likely that more live load reaction would go through the interior contact points (plate F) because they provide a more direct load path to the bearing pedestal below. As a result, tensile stress range at the saw cuts due to live loads would be very severe, and fatigue cracking would likely be an issue. This could be the reason no signs of cracking has been observed at the saw cuts since the deck replacement. We recommend monitoring of the saw cuts during future maintenance inspections.



Photo 1: Vue générale

JC\_6\_161109\_MB\_1615



Photo 2: Vue rapprochée

JC\_6\_161109\_MB\_1616

### Équipe d'inspection

Chef d'équipe d'inspection : Etienne L. Michaud, ing.  
Inspecteur (accompagnateur): Mathieu Bourdeau, ing.

### Approbation

Etienne L. Michaud, ing.

#OIQ : 143594



Les Ponts Jacques Cartier et Champlain Incorporée  
The Jacques Cartier and Champlain Bridges Incorporated  
Canada

Consortium  
**TETRA TECH**  
STRUCTURA

## AVIS TECHNIQUE

**Contrat :** 62408 **#Avis :** JC\_S6\_16.27  
**Projet :** Pont Jacques-Cartier, services de consultant, inspections annuelles, inspections spéciales et étude de capacité portante (2015-2016).

## Identification

Axe (Secteur)	Section	Structure	Positionnement longitudinal	Groupe d'éléments	Positionnement transv.	Élément	Localisation
Jacques-Cartier	Section 6	Pont Jacques-Cartier	Travée 21-22	Structure d'acier	Général	Élément de contreventement transversal inférieur	L6

## Données d'inspection

Dernière inspection: 2016-10-17						Evaluation: N/A	
A	B	C	D	CMI	CEC	FCS	Mode de rupture
55	5	15	25	34	2	N/A	N/A
Commentaires		Pertes de matériaux moyennes à très importantes. Perforation $\phi 15$ mm. Réduction de la capacité d'environ 40%.				Commentaires de l'évaluateur:	
Activités		Code	Unité	Quantité	Code	Unité	Quantité
		3221	unité	1	N/A	N/A	N/A
Recommandation		10001			N/A		

## Suivi

# Suivi	Date du suivi	Température (°C)	Système d'accès	Fréquence	Prochain suivi	Année d'intervention
0	2016-10-17	7	Accès sur cordes	24	2018-10-19	0

## Commentaires d'inspection

Pertes de matériaux moyennes à très importantes. Perforation  $\phi 15$  mm. Réduction de la capacité d'environ 40%.

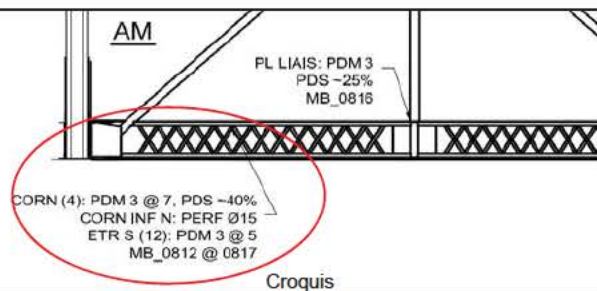


Photo 1: Face inférieure JC\_6\_161017\_MB\_0814



Photo 2: Face supérieure JC\_6\_161017\_MB\_0816

## Équipe d'inspection

Chef d'équipe d'inspection : Etienne L. Michaud, ing.  
Inspecteur (accompagnateur): Mathieu Bourdeau, ing.

## Approbation

  
Etienne L. Michaud, ing.  
#OIQ : 143594



Les Ponts Jacques Cartier et Champlain Incorporée  
The Jacques Cartier and Champlain Bridges Incorporated  
Canada

Consortium  
**TETRA TECH**  
STRUCTURA

## AVIS TECHNIQUE

**Contrat :** 62408 **#Avis :** JC\_S6\_16.28  
**Projet :** Pont Jacques-Cartier, services de consultant, inspections annuelles, inspections spéciales et étude de capacité portante (2015-2016).

## Identification

Axe (Secteur)	Section	Structure	Positionnement longitudinal	Groupe d'éléments	Positionnement transv.	Élément	Localisation
Jacques-Cartier	Section 6	Pont Jacques-Cartier	Travée 21-22	Structure d'acier	Général	Élément de contreventement transversal inférieur	L8

## Données d'inspection

Dernière inspection: 2016-10-19						Evaluation: N/A	
A	B	C	D	CMI	CEC	FCS	Mode de rupture
55	5	20	20	31	2	N/A	N/A
Commentaires		Pertes de matériaux moyennes à très importantes. Réduction de la capacité d'environ 45%.				Commentaires de l'évaluateur:	
Activités		Code	Unité	Quantité	Code	Unité	Quantité
		3221	unité	1	N/A	N/A	N/A
Recommandation		10001			N/A		

## Suivi

# Suivi	Date du suivi	Température (°C)	Système d'accès	Fréquence	Prochain suivi	Année d'intervention
0	2016-10-19	7	Accès sur cordes	24	2018-10-21	0

## Commentaires d'inspection

Pertes de matériaux moyennes à très importantes. Réduction de la capacité d'environ 45%.



Photo 1: Face inférieure JC\_6\_161019\_MB\_0868

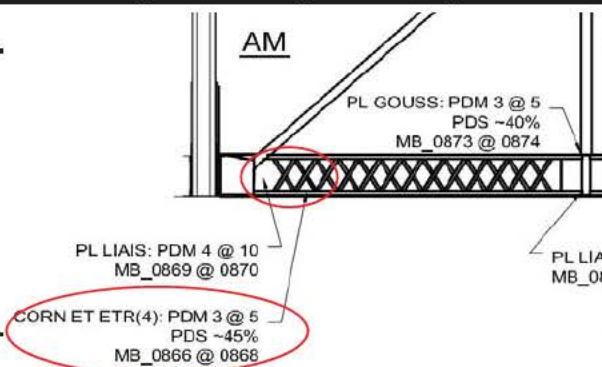


Photo 2: Face supérieure JC\_6\_161019\_MB\_0866

## Équipe d'inspection

Chef d'équipe d'inspection : Etienne L. Michaud, ing.  
Inspecteur (accompagnateur): Mathieu Bourdeau, ing.

## Approbation

Etienne L. Michaud, ing.  
#OIQ : 143594





Les Ponts Jacques Cartier et Champlain Incorporée  
The Jacques Cartier and Champlain Bridges Incorporated  
Canada

Consortium  
**TETRA TECH**  
STRUCTURA

## AVIS TECHNIQUE

**Contrat :** 62408 **#Avis :** JC\_S6\_16.29  
**Projet :** Pont Jacques-Cartier, services de consultant, inspections annuelles, inspections spéciales et étude de capacité portante (2015-2016).

## Identification

Axe (Secteur)	Section	Structure	Positionnement longitudinal	Groupe d'éléments	Positionnement transv.	Élément	Localisation
Jacques-Cartier	Section 6	Pont Jacques-Cartier	Travée 21-22	Structure d'acier	Général	Contreventement vertical	L8-U8

## Données d'inspection

Dernière inspection: 2016-10-19						Evaluation: N/A	
A	B	C	D	CMI	CEC	FCS	Mode de rupture
97	1	1	1	2	2	N/A	N/A
Commentaires		Pertes de matériaux moyennes à très importantes. Réduction de la capacité d'environ 40%.				Commentaires de l'évaluateur:	
Activités		Code	Unité	Quantité	Code	Unité	Quantité
		3221	unité	1	N/A	N/A	N/A
Recommandation		10001			N/A		

## Suivi

# Suivi	Date du suivi	Température (°C)	Système d'accès	Fréquence	Prochain suivi	Année d'intervention
0	2016-10-17	7	Accès sur cordes	24	2018-10-21	0

## Commentaires d'inspection

Pertes de matériaux moyennes à très importantes. Perforation ø15 mm. Réduction de la capacité d'environ 40%.

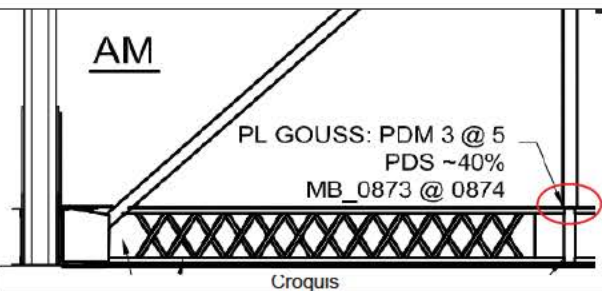


Photo 1: Face nord

JC\_6\_161019\_MB\_0873



Photo 2: Face sud

JC\_6\_161019\_MB\_0874

## Équipe d'inspection

Chef d'équipe d'inspection : Etienne L. Michaud, ing.  
Inspecteur (accompagnateur): Mathieu Bourdeau, ing.

## Approbation

  
Etienne L. Michaud, ing.  
#OIQ : 143594



Les Ponts Jacques Cartier et Champlain Incorporée  
The Jacques Cartier and Champlain Bridges Incorporated  
Canada

Consortium  
**TETRA TECH**  
STRUCTURA

## AVIS TECHNIQUE

**Contrat :** 62408 **#Avis :** JC\_S6\_16.30  
**Projet :** Pont Jacques-Cartier, services de consultant, inspections annuelles, inspections spéciales et étude de capacité portante (2015-2016).

## Identification

Axe (Secteur)	Section	Structure	Positionnement longitudinal	Groupe d'éléments	Positionnement transv.	Élément	Localisation
Jacques-Cartier	Section 6	Pont Jacques-Cartier	Travée 21-22	Structure d'acier	Général	Contreventement horizontal inférieur	L2-L4

## Données d'inspection

Dernière inspection: 2016-10-14						Evaluation: N/A	
A	B	C	D	CMI	CEC	FCS	Mode de rupture
87	2	5	6	9	2	N/A	N/A
Commentaires		Pertes de matériaux moyennes à très importantes. Perforation ø60 mm. Réduction de la capacité d'environ 30%.				Commentaires de l'évaluateur:	
Activités		Code	Unité	Quantité	Code	Unité	Quantité
		3221	unité	1	N/A	N/A	N/A
Recommandation		10001			N/A		

## Suivi

# Suivi	Date du suivi	Température (°C)	Système d'accès	Fréquence	Prochain suivi	Année d'intervention
0	2016-10-17	7	Accès sur cordes	24	2018-10-16	---

## Commentaires d'inspection

Pertes de matériaux moyennes à très importantes. Perforation ø60 mm. Réduction de la capacité d'environ 30%.

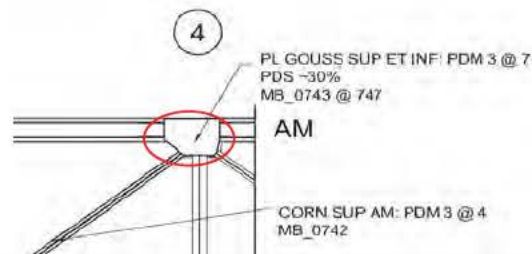


Photo 1: Face supérieure JC\_6\_161014\_MB\_0743



Photo 2: Face inférieure JC\_6\_161014\_MB\_0745

## Équipe d'inspection

Chef d'équipe d'inspection : Etienne L. Michaud, ing.  
Inspecteur (accompagnateur): Mathieu Bourdeau, ing.

## Approbation

Etienne L. Michaud, ing.  
#OIQ : 143594



Les Ponts Jacques Cartier et Champlain Incorporée  
The Jacques Cartier and Champlain Bridges Incorporated  
Canada

Consortium  
**TETRA TECH**  
STRUCTURA

## AVIS TECHNIQUE

**Contrat :** 62408 **#Avis :** JC\_S6\_16.31  
**Projet :** Pont Jacques-Cartier, services de consultant, inspections annuelles, inspections spéciales et étude de capacité portante (2015-2016).

## Identification

Axe (Secteur)	Section	Structure	Positionnement longitudinal	Groupe d'éléments	Positionnement transv.	Élément	Localisation
Jacques-Cartier	Section 6	Pont Jacques-Cartier	Travée 21-22	Structure d'acier	Général	Contreventement horizontal inférieur	L4-L6

## Données d'inspection

Dernière inspection: 2016-10-17						Evaluation: N/A	
A	B	C	D	CMI	CEC	FCS	Mode de rupture
87	2	5	6	9	2	N/A	N/A
Commentaires		Pertes de matériaux moyennes à très importantes. Déformation par impact. Réduction de la capacité d'environ 40%.				Commentaires de l'évaluateur:	
Activités		Code	Unité	Quantité	Code	Unité	Quantité
		3221	unité	1	N/A	N/A	N/A
Recommandation		10001			N/A		

## Suivi

# Suivi	Date du suivi	Température (°C)	Système d'accès	Fréquence	Prochain suivi	Année d'intervention
0	2016-10-17	7	Accès sur cordes	24	2018-10-19	---

## Commentaires d'inspection

Pertes de matériaux moyennes à très importantes. Réduction de la capacité d'environ 40%.

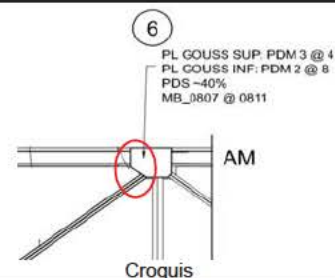


Photo 1: Face nord

JC\_6\_161017\_MB\_0807

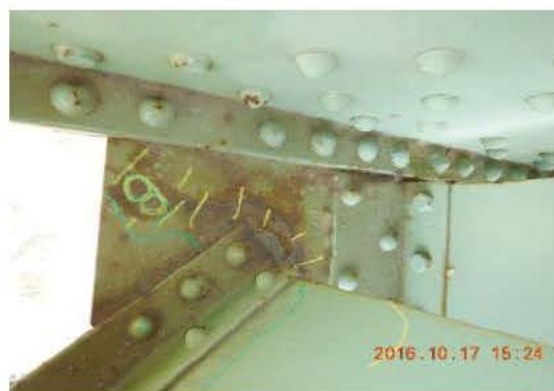


Photo 2: Face sud

JC\_6\_161017\_MB\_0809

## Équipe d'inspection

Chef d'équipe d'inspection : Etienne L. Michaud, ing.  
Inspecteur (accompagnateur): Mathieu Bourdeau, ing.

## Approbation

  
Etienne L. Michaud, ing.  
#OIQ : 143594



Les Ponts Jacques Cartier et Champlain Incorporée  
The Jacques Cartier and Champlain Bridges Incorporated  
Canada

Consortium  
**TETRA TECH**  
STRUCTURA

## AVIS TECHNIQUE

**Contrat :** 62408 **#Avis :** JC\_S6\_16.32  
**Projet :** Pont Jacques-Cartier, services de consultant, inspections annuelles, inspections spéciales et étude de capacité portante (2015-2016).

### Identification

Axe (Secteur)	Section	Structure	Positionnement longitudinal	Groupe d'éléments	Positionnement transv.	Élément	Localisation
Jacques-Cartier	Section 6	Pont Jacques-Cartier	Travée 21-22	Structure d'acier	Général	Contreventement horizontal inférieur	L6-L8

### Données d'inspection

Dernière inspection: 2016-10-19						Évaluation: N/A	
A	B	C	D	CMI	CEC	FCS	Mode de rupture
87	2	5	6	9	2	N/A	N/A
Commentaires		Pertes de matériaux moyennes à très importantes. Réduction de la capacité d'environ 40%.				Commentaires de l'évaluateur:	
Activités		Code	Unité	Quantité	Code	Unité	Quantité
Recommandation		3221	unité	1	N/A	N/A	N/A
			10001			N/A	

### Suivi

# Suivi	Date du suivi	Température (°C)	Système d'accès	Fréquence	Prochain suivi	Année d'intervention
0	2016-10-25	7	Accès sur cordes	24	2018-10-21	---

### Commentaires d'inspection

Contreventement horizontal inférieur :  
- Plaques de gousset amont: pertes de matériaux moyennes à très importantes. Réduction de la capacité d'environ 40%.  
- Plaques de gousset aval: pertes de matériaux moyennes à très importantes. Réduction de la capacité d'environ 40%.

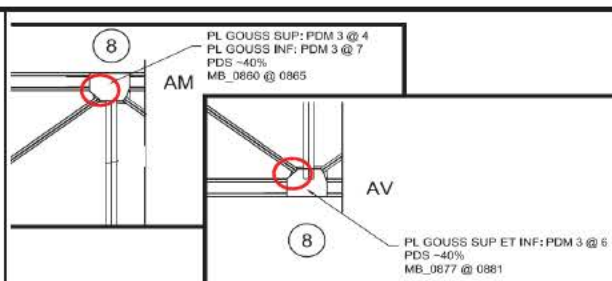


Photo 1: Face supérieure

JC\_6\_161019\_MB\_0860



Photo 2: Face inférieure

JC\_6\_161019\_MB\_0862



Les Ponts Jacques Cartier et Champlain Incorporée  
The Jacques Cartier and Champlain Bridges Incorporated  
Canada

Consortium  
**TETRA TECH**  
STRUCTURA

## AVIS TECHNIQUE

**Contrat :** 62408 **#Avis : JC\_S6\_16.32**  
**Projet :** Pont Jacques-Cartier, services de consultant, inspections annuelles, inspections spéciales et étude de capacité portante (2015-2016).

### Identification

Axe (Secteur)	Section	Structure	Positionnement longitudinal	Groupe d'éléments	Positionnement transv.	Élément	Localisation
Jacques-Cartier	Section 6	Pont Jacques-Cartier	Travée 21-22	Structure d'acier	Général	Contreventement horizontal inférieur	L6-L8



Photo 3: Face inférieure JC\_6\_161019\_MB\_0863



Photo 4: Face supérieure JC\_6\_161019\_MB\_0877



Photo 5: Face inférieure JC\_6\_161019\_MB\_0879



Photo 6: Face inférieure JC\_6\_161019\_MB\_0880

### Équipe d'inspection

Chef d'équipe d'inspection : Etienne L. Michaud, ing.  
Inspecteur (accompagnateur): Mathieu Bourdeau, ing.

### Approbation

Etienne L. Michaud, ing.  
#OIQ : 143594



Les Ponts Jacques Cartier et Champlain Incorporée  
The Jacques Cartier and Champlain Bridges Incorporated  
Canada

Consortium  
**TETRA TECH**  
STRUCTURA

## AVIS TECHNIQUE

**Contrat :** 62408 **#Avis :** JC\_S6\_16.33  
**Projet :** Pont Jacques-Cartier, services de consultant, inspections annuelles, inspections spéciales et étude de capacité portante (2015-2016).

## Identification

Axe (Secteur)	Section	Structure	Positionnement longitudinal	Groupe d'éléments	Positionnement transv.	Élément	Localisation
Jacques-Cartier	Section 6	Pont Jacques-Cartier	Travée 22-23	Structure d'acier	Général	Contreventement horizontal inférieur	L0-L2

## Données d'inspection

Dernière inspection: 2016-10-20						Evaluation: N/A	
A	B	C	D	CMI	CEC	FCS	Mode de rupture
84	0	10	6	11	2	N/A	N/A
Commentaires		Pertes de matériaux importantes à très importantes. Déformation par impact. Réduction de la capacité d'environ 30%.				Commentaires de l'évaluateur:	
Activités		Code	Unité	Quantité	Code	Unité	Quantité
		3221	unité	1	N/A	N/A	N/A
Recommandation		10001			N/A		

## Suivi

# Suivi	Date du suivi	Température (°C)	Système d'accès	Fréquence	Prochain suivi	Année d'intervention
0	2016-10-20	7	Accès sur cordes	24	2018-10-22	---

## Commentaires d'inspection

Contreventement horizontal inférieur :  
- Membrane sur l'axe L1, côté amont: pertes de matériaux moyennes à très importantes. Réduction de la capacité d'environ 30%.

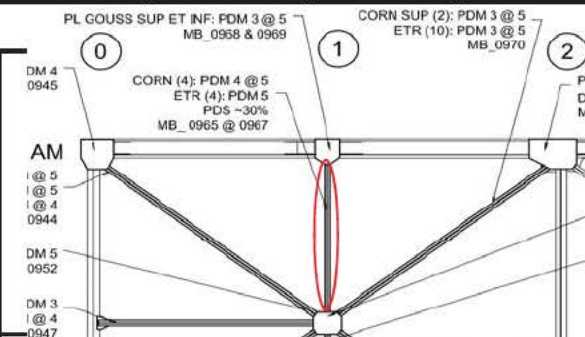


Photo 1: Face supérieure JC\_6\_161020\_MB\_0965



Photo 2: Face inférieure JC\_6\_161020\_MB\_0966

## Équipe d'inspection

Chef d'équipe d'inspection : Etienne L. Michaud, ing.  
Inspecteur (accompagnateur): Mathieu Bourdeau, ing.

## Approbation

Etienne L. Michaud, ing.  
#OIQ : 143594



Les Ponts Jacques Cartier et Champlain Incorporée  
The Jacques Cartier and Champlain Bridges Incorporated  
CanaBrid

Consortium  
**TETRA TECH**  
STRUCTURA

### AVIS TECHNIQUE

Contrat : 62408 #Avis : JC\_S6\_16.34  
Projet : Pont Jacques-Cartier, services de consultant, inspections annuelles, inspections spéciales et étude de capacité portante (2015-2016).

#### Identification

Axe (Secteur)	Section	Structure	Positionnement longitudinal	Groupe d'éléments	Positionnement transv.	Élément	Localisation
Jacques-Cartier	Section 6	Pont Jacques-Cartier	Travée 22-23	Structure d'acier	Général	Contreventement horizontal inférieur	L2-L4

#### Données d'inspection

Dernière inspection: 2016-10-24						Evaluation: N/A	
A	B	C	D	CMI	CEC	FCS	Mode de rupture
85	0	10	5	10	2	N/A	N/A
Commentaires		Pertes de matériaux importantes à très importantes. Réduction de la capacité d'environ 40%.				Commentaires de l'évaluateur:	
Activités		Code	Unité	Quantité	Code	Unité	Quantité
Recommandation		3221	unité	1	N/A	N/A	N/A
			10001			N/A	

#### Suivi

# Suivi	Date du suivi	Température (°C)	Système d'accès	Fréquence	Prochain suivi	Année d'intervention
0	2016-10-24	5	Accès sur cordes	24	2018-10-26	—

#### Commentaires d'inspection

Pertes de matériaux moyennes à très importantes:  
- Membre entre L3-L4, amont: Réduction de la capacité ~30%.  
- Plaques de gousset aval L4: Réduction de la capacité ~40%.

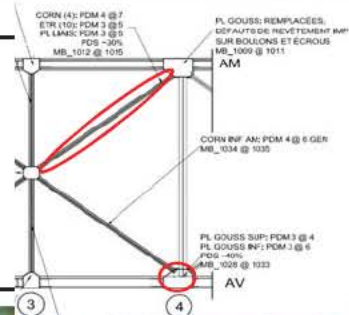


Photo 1: Face supérieure JC\_6\_161024\_MB\_1014



Photo 2: Face inférieure JC\_6\_161024\_MB\_1015



Les Ponts Jacques Cartier et Champlain Incorporée  
The Jacques Cartier and Champlain Bridges Incorporated  
Canada

Consortium  
**TETRA TECH**  
STRUCTURA

## AVIS TECHNIQUE

Contrat : 62408

#Avis : JC\_S6\_16.34

Projet : Pont Jacques-Cartier, services de consultant, inspections annuelles, inspections spéciales et étude de capacité portante (2015-2016).

### Identification

Axe (Secteur)	Section	Structure	Positionnement longitudinal	Groupe d'éléments	Positionnement transv.	Élément	Localisation
Jacques-Cartier	Section 6	Pont Jacques-Cartier	Travée 22-23	Structure d'acier	Général	Contreventement horizontal inférieur	L2-L4

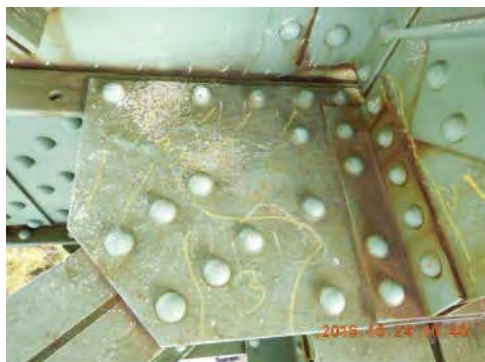


Photo 3: Face supérieure

JC\_6\_161024\_MB\_1028



Photo 4: Face inférieure

JC\_6\_161024\_MB\_1029



Photo 5: Face inférieure

JC\_6\_161024\_MB\_1030



Photo 6: Face inférieure

JC\_6\_161024\_MB\_1031



Photo 7: Face inférieure

JC\_6\_161024\_MB\_1032



Photo 8: Face inférieure

JC\_6\_161024\_MB\_1033

### Équipe d'inspection

Chef d'équipe d'inspection : Etienne L. Michaud, ing.  
Inspecteur (accompagnateur): Mathieu Bourdeau, ing.

### Approbation

  
Etienne L. Michaud, ing.  
#OIQ : 143594



## AVIS TECHNIQUE

**Contrat :** 62408 **#Avis :** JC\_S6\_16.35  
**Projet :** Pont Jacques-Cartier, services de consultant, inspections annuelles, inspections spéciales et étude de capacité portante (2015-2016).

## Identification

Axe (Secteur)	Section	Structure	Positionnement longitudinal	Groupe d'éléments	Positionnement transv.	Élément	Localisation
Jacques-Cartier	Section 6	Pont Jacques-Cartier	Travée 22-23	Structure d'acier	Général	Contreventement horizontal inférieur	L4-L6

## Données d'inspection

Dernière inspection: 2016-10-24						Evaluation: N/A	
A	B	C	D	CMI	CEC	FCS	Mode de rupture
85	0	10	5	10	2	N/A	N/A
Commentaires		Pertes de matériaux importantes à très importantes. Déformation par corrosion lamellaire. Réduction de la capacité d'environ 40%.				Commentaires de l'évaluateur:	
Activités		Code	Unité	Quantité	Code	Unité	Quantité
		3221	unité	1	N/A	N/A	N/A
Recommandation		10001			N/A		

## Suivi

# Suivi	Date du suivi	Température (°C)	Système d'accès	Fréquence	Prochain suivi	Année d'intervention
0	2016-10-17	7	Accès sur cordes	24	2018-10-26	---

## Commentaires d'inspection

Pertes de matériaux moyennes à très importantes. Réduction de la capacité d'environ 40%.

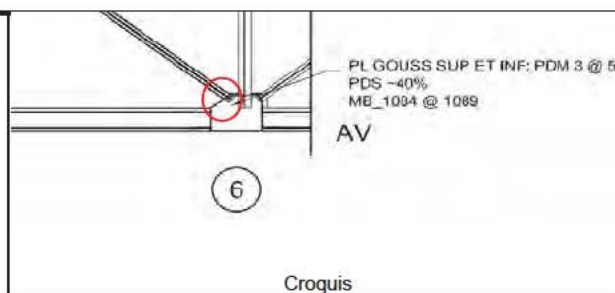


Photo 1: Face supérieure JC\_6\_161024\_MB\_1084




Photo 2: Face inférieure JC\_6\_161024\_MB\_1086

## Équipe d'inspection

Chef d'équipe d'inspection : Etienne L. Michaud, ing.  
Inspecteur (accompagnateur): Mathieu Bourdeau, ing.

## Approbation

  
Etienne L. Michaud, ing.  
#OIQ : 143594



Les Ponts Jacques Cartier et Champlain Incorporée  
The Jacques Cartier and Champlain Bridges Incorporated  
Cnaac/B

Consortium  
**TETRA TECH**  
**STRUCTURA**

### AVIS TECHNIQUE

Contrat : 62408 #Avis : JC\_S6\_16.36  
Projet : Pont Jacques-Cartier, services de consultant, inspections annuelles, inspections spéciales et étude de capacité portante (2015-2016).

#### Identification

Axe (Secteur)	Section	Structure	Positionnement longitudinal	Groupe d'éléments	Positionnement transv.	Élément	Localisation
Jacques-Cartier	Section 6	Pont Jacques-Cartier	Travée 22-23	Structure d'acier	Général	Contreventement horizontal inférieur	L6-L8

#### Données d'inspection

Dernière inspection: 2016-10-25						Evaluation: N/A	
A	B	C	D	CMI	CEC	FCS	Mode de rupture
82	0	10	8	13	2	N/A	N/A
Commentaires		Pertes de matériaux importantes à très importantes. Déformation par impact. Réduction de la capacité d'environ 40%.				Commentaires de l'évaluateur:	
Activités		Code	Unité	Quantité	Code	Unité	Quantité
Recommandation		3221	unité	1	N/A	N/A	N/A
			10001			N/A	

#### Suivi

# Suivi	Date du suivi	Température (°C)	Système d'accès	Fréquence	Prochain suivi	Année d'intervention
0	2016-10-25	5	Accès sur cordes	24	2018-10-27	—

#### Commentaires d'inspection

Pertes de matériaux moyennes à très importantes:  
- Plaques de gousset L7, amont: Réduction de la capacité ~40%.  
- Membrane L7, aval: Réduction de la capacité ~40%.  
- Plaques de gousset L8, aval: Réduction de la capacité ~40%.

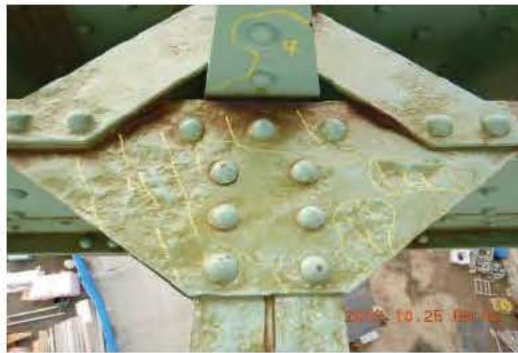
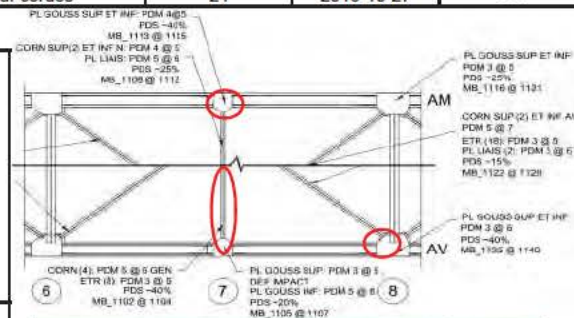


Photo 1: Face supérieure

JC\_6\_161025\_MB\_1113



Photo 2: Face inférieure

JC\_6\_161025\_MB\_1115



Les Ponts Jacques Cartier et Champlain Incorporée  
The Jacques Cartier and Champlain Bridges Incorporated  
Canada

Consortium  
**TETRA TECH**  
STRUCTURA

## AVIS TECHNIQUE

Contrat : 62408

#Avis : JC\_S6\_16.36

Projet : Pont Jacques-Cartier, services de consultant, inspections annuelles, inspections spéciales et étude de capacité portante (2015-2016).

### Identification

Axe (Secteur)	Section	Structure	Positionnement longitudinal	Groupe d'éléments	Positionnement transv.	Élément	Localisation
Jacques-Cartier	Section 6	Pont Jacques-Cartier	Travée 22-23	Structure d'acier	Général	Contreventement horizontal inférieur	L6-L8



Photo 3: Face supérieure

JC\_6\_161025\_MB\_1102



Photo 4: Face inférieure

JC\_6\_161025\_MB\_1103



Photo 5: Face inférieure

JC\_6\_161025\_MB\_1104



Photo 6: Face supérieure

JC\_6\_161025\_MB\_1135



Photo 7: Face inférieure

JC\_6\_161025\_MB\_1137



Photo 8: Face inférieure

JC\_6\_161025\_MB\_1138

### Équipe d'inspection

Chef d'équipe d'inspection : Etienne L. Michaud, ing.  
Inspecteur (accompagnateur): Mathieu Bourdeau, ing.

### Approbation

  
Etienne L. Michaud, ing.  
#OIQ : 143594

Page 2 de 2

## AVIS TECHNIQUE

Contrat : 62408 #Avis : JC\_S6\_16.37  
Projet : Pont Jacques-Cartier, services de consultant, inspections annuelles, inspections spéciales et étude de capacité portante (2015-2016).

## Identification

Axe (Secteur)	Section	Structure	Positionnement longitudinal	Groupe d'éléments	Positionnement transv.	Élément	Localisation
Jacques-Cartier	Section 6	Pont Jacques-Cartier	Travée 22-23	Structure d'acier	Général	Contreventement horizontal inférieur	L8-L10

## Données d'inspection

Dernière inspection: 2016-10-25						Evaluation: N/A	
A	B	C	D	CMI	CEC	FCS	Mode de rupture
75	5	10	10	16	2	N/A	N/A
Commentaires		Pertes de matériaux importantes à très importantes. Perforation ø10 mm. Réduction de la capacité d'environ 40%.				Commentaires de l'évaluateur:	
Activités		Code	Unité	Quantité	Code	Unité	Quantité
Recommandation		3221	unité	1	N/A	N/A	N/A
			10001				N/A

## Suivi

# Suivi	Date du suivi	Température (°C)	Système d'accès	Fréquence	Prochain suivi	Année d'intervention
0	2016-10-25	5	Accès sur cordes	24	2018-10-27	---

## Commentaires d'inspection

Pertes de matériaux moyennes à très importantes:  
- Membrane L9, amont: Réduction de la capacité ~40%.  
- Membrane L9, aval: Réduction de la capacité ~30%.  
- Membrane L9-L10, aval: Réduction de la capacité ~40%.



Photo 1: Face supérieure

JC\_6\_161025\_EM\_1755

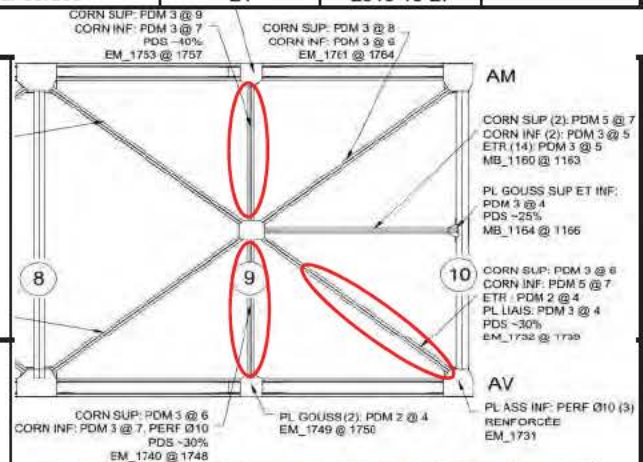


Photo 2: Face supérieure

JC\_6\_161025\_EM\_1756

## AVIS TECHNIQUE

**Contrat :** 62408 **#Avis : JC\_S6\_16.37**  
**Projet :** Pont Jacques-Cartier, services de consultant, inspections annuelles, inspections spéciales et étude de capacité portante (2015-2016).

## Identification

Axe (Secteur)	Section	Structure	Positionnement longitudinal	Groupe d'éléments	Positionnement transv.	Élément	Localisation
Jacques-Cartier	Section 6	Pont Jacques-Cartier	Travée 22-23	Structure d'acier	Général	Contreventement horizontal inférieur	L8-L10



Photo 3: Face supérieure JC\_6\_161025\_EM\_1742



Photo 4: Face supérieure JC\_6\_161025\_EM\_1746



Photo 5: Face supérieure JC\_6\_161025\_EM\_1738

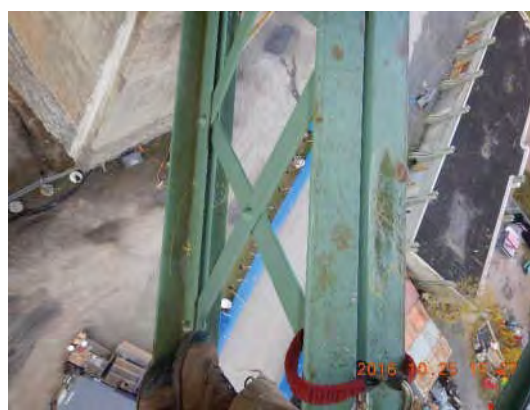


Photo 6: Face supérieure JC\_6\_161025\_EM\_1739

## Équipe d'inspection

Chef d'équipe d'inspection : Etienne L. Michaud, ing.  
 Inspecteur (accompagnateur): Mathieu Bourdeau, ing.

## Approbation



Etienne L. Michaud, ing.  
 #OIQ : 143594

## AVIS TECHNIQUE

**Contrat :** 62408 **#Avis : JC\_S6\_16.38**  
**Projet :** Pont Jacques-Cartier, services de consultant, inspections annuelles, inspections spéciales et étude de capacité portante (2015-2016).

## Identification

Axe (Secteur)	Section	Structure	Positionnement longitudinal	Groupe d'éléments	Positionnement transv.	Élément	Localisation
Jacques-Cartier	Section 6	Pont Jacques-Cartier	Travée 19B-20	Dispositif de retenue	--	Garde-corps	Aval

## Données d'inspection

Dernière inspection: 2017-01-23						Évaluation: N/A	
A	B	C	D	CMI	CEC	FCS	Mode de rupture
97	1	1	1	2	2	N/A	N/A
Commentaires		Corrosion moyenne à très importante jusqu'à perforation des lisses inférieures. Ancrages trop court par rapport aux écrous. Modification au chalumeau de plaques d'assemblage de lisse inférieure. Défauts affectant le niveau de protection offert de façon importante.				Commentaires de l'évaluateur:	
Activités		Code	Unité	Quantité	Code	Unité	Quantité
		3071	m	13	1051	m2	2
Recommandation		16017			10029		

## Suivi

# Suivi	Date du suivi	Température (°C)	Système d'accès	Fréquence	Prochain suivi	Année d'intervention
0	2017-01-23	-2	À pieds	24	2019-01-25	---

## Commentaires d'inspection

Corrosion moyenne à très importante jusqu'à perforation des lisses inférieures. Ancrage trop court par rapport aux écrous. Modification au chalumeau de plaques d'assemblage de lisse inférieure. Défauts affectant le niveau de protection offert de façon importante.

Croquis



Photo 1: Panneau 11

JC\_S6\_170123\_MB\_7017



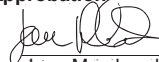
Photo 2: Panneau 11

JC\_S6\_170123\_MB\_7018

## Équipe d'inspection

Chef d'équipe d'inspection : Jean Marchand, ing.  
Inspecteur (accompagnateur): Mathieu Bourdeau, ing.

## Approbation

  
Jean Marchand, ing.  
#OIQ : 45915



Les Ponts Jacques Cartier et Champlain Incorporée  
The Jacques Cartier and Champlain Bridges Incorporated  
Canada

Consortium  
**TETRA TECH**  
STRUCTURA

## AVIS TECHNIQUE

**Contrat :** 62408 **#Avis : JC\_S6\_16.39**  
**Projet :** Pont Jacques-Cartier, services de consultant, inspections annuelles, inspections spéciales et étude de capacité portante (2015-2016).

### Identification

Axe (Secteur)	Section	Structure	Positionnement longitudinal	Groupe d'éléments	Positionnement transv.	Élément	Localisation
Jacques-Cartier	Section 6	Pont Jacques-Cartier	Travée 20-21	Dispositif de retenue	--	Garde-corps	Amont

### Données d'inspection

Dernière inspection: 2017-01-23						Évaluation: N/A	
A	B	C	D	CMI	CEC	FCS	Mode de rupture
97	1	1	1	2	2	N/A	N/A
Commentaires		Corrosion moyenne à très importante jusqu'à perforation des lisses inférieures. Distance de rive insuffisante entre plaques d'assemblage des lisses inférieure et boulons. Modification au chalumeau de plaques d'assemblage de lisse inférieure. Défauts affectant le niveau de protection offert de façon importante.				Commentaires de l'évaluateur:	
Activités		Code	Unité	Quantité	Code	Unité	Quantité
		3071	m	8	1051	m2	2
Recommandation		16017			10029		

### Suivi

# Suivi	Date du suivi	Température (°C)	Système d'accès	Fréquence	Prochain suivi	Année d'intervention
0	2017-01-23	-2	À pieds	24	2019-01-25	---

### Commentaires d'inspection

Corrosion moyenne à très importante jusqu'à perforation des lisses inférieures. Distance de rive insuffisante entre plaques d'assemblage des lisses inférieure et boulons. Modification au chalumeau de plaques d'assemblage de lisse inférieure. Défauts affectant le niveau de protection offert de façon importante.

Croquis



Photo 1: Panneau 4

JC\_S6\_170123\_MB\_6995



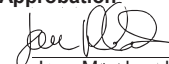
Photo 2: Panneau 40

JC\_S6\_170123\_MB\_7001

### Équipe d'inspection

Chef d'équipe d'inspection : Jean Marchand, ing.  
Inspecteur (accompagnateur): Mathieu Bourdeau, ing.

### Approbation

  
Jean Marchand, ing.  
#OIQ : 45915



Les Ponts Jacques Cartier et Champlain Incorporée  
The Jacques Cartier and Champlain Bridges Incorporated  
Canada

Consortium  
**TETRA TECH**  
STRUCTURA

## AVIS TECHNIQUE

**Contrat :** 62408 **#Avis : JC\_S6\_16.40**  
**Projet :** Pont Jacques-Cartier, services de consultant, inspections annuelles, inspections spéciales et étude de capacité portante (2015-2016).

## Identification

Axe (Secteur)	Section	Structure	Positionnement longitudinal	Groupe d'éléments	Positionnement transv.	Élément	Localisation
Jacques-Cartier	Section 6	Pont Jacques-Cartier	Travée 22-23	Structure d'acier	Ferme aval	Assemblage inférieur	L4

## Données d'inspection

Dernière inspection: 2016-10-27						Evaluation: N/A	
A	B	C	D	CMI	CEC	FCS	Mode de rupture
94	2	3	1	3	2	N/A	N/A
Commentaires		Pertes de matériaux moyennes à très importantes. Réduction de la capacité d'environ 25%.				Commentaires de l'évaluateur:	
Activités		Code	Unité	Quantité	Code	Unité	Quantité
		3221	unité	1	N/A	N/A	N/A
Recommandation		16013			N/A		

## Suivi

# Suivi	Date du suivi	Température (°C)	Système d'accès	Fréquence	Prochain suivi	Année d'intervention
0	2016-10-27	3	Accès sur cordes	24	2018-10-29	---

## Commentaires d'inspection

Pertes de matériaux moyennes à très importantes réduisant la capacité d'environ 20% à la section de transfert horizontale.

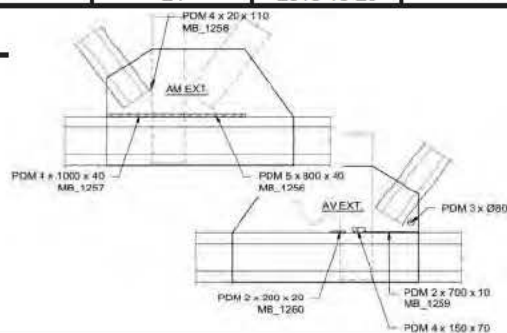


Photo 1: Face amont JC\_6\_161027\_MB\_1257



Photo 2: Face amont JC\_6\_161027\_MB\_1256

## Équipe d'inspection

Chef d'équipe d'inspection : Etienne L. Michaud, ing.  
Inspecteur (accompagnateur): Mathieu Bourdeau, ing.

## Approbation



Etienne L. Michaud, ing.  
#OIQ : 143594





Les Ponts Jacques Cartier et Champlain Incorporée  
The Jacques Cartier and Champlain Bridges Incorporated  
Canada

Consortium  
**TETRA TECH**  
STRUCTURA

## AVIS TECHNIQUE - FICHE DE SUIVI

**Contrat :** 62408 **#Avis : JC\_S6\_16.41**  
**Projet :** Pont Jacques-Cartier, services de consultant, inspections annuelles, inspections spéciales et étude de capacité portante (2015-2016).

### Identification

Axe (Secteur)	Section	Structure	Positionnement longitudinal	Groupe d'éléments	Positionnement transv.	Élément	Localisation
Jacques-Cartier	Section 6	Pont Jacques-Cartier	Travée 22-23	Structure d'acier	Ferme aval	Assemblage inférieur	L6

### Données d'inspection

Dernière inspection: 2016-10-27						Évaluation: N/A	
A	B	C	D	CMI	CEC	FCS	Mode de rupture
80	5	10	5	11	2	N/A	N/A
Commentaires		Pertes de matériaux moyennes à très importantes. Réduction de la capacité d'environ 25%.				Commentaires de l'évaluateur:	
Activités		Code	Unité	Quantité	Code	Unité	Quantité
		3221	unité	1	N/A	N/A	N/A
Recommandation		16013			N/A		

### Suivi

# Suivi	Date du suivi	Température (°C)	Système d'accès	Fréquence	Prochain suivi	Année d'intervention
1	2016-10-27	S/O	Accès sur cordes	24	2018-10-29	---

### Commentaires d'inspection

Provient de JC\_S6\_15.26.  
Élément inspecté à distance dans le cadre de l'inspection générale 2015 puis inspecté de manière détaillée en 2016:

- Pertes de matériaux moyennes à très importantes réduisant la capacité d'environ 20% à la section de transfert horizontale.
- CEC rehaussée à 2.
- Fréquence réduite à un suivi aux 24 mois.

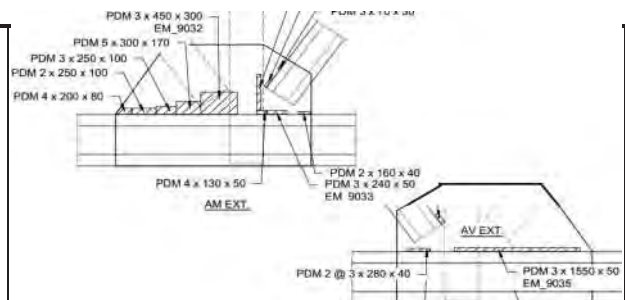


Photo 1: Face amont JC\_6\_161027\_EM\_9032




Photo 2: Face amont JC\_6\_161027\_EM\_9033

### Équipe d'inspection

Chef d'équipe d'inspection : Etienne L. Michaud, ing.  
Inspecteur (accompagnateur): Mathieu Bourdeau, ing.

### Approbation

  
Etienne L. Michaud, ing.  
#OIQ : 143594

## AVIS TECHNIQUE - FICHE DE SUIVI

Contrat : 62408 #Avis : JC\_S6\_16.42  
Projet : Pont Jacques-Cartier, services de consultant, inspections annuelles, inspections spéciales et étude de capacité portante (2015-2016).

## Identification

Axe (Secteur)	Section	Structure	Positionnement longitudinal	Groupe d'éléments	Positionnement transv.	Élément	Localisation
Jacques-Cartier	Section 6	Pont Jacques-Cartier	Travée 20-21	Structure d'acier	Général	Contreventement vertical	L8-U8

## Données d'inspection

Dernière inspection: 2017-04-19						Évaluation: N/A	
A	B	C	D	CMI	CEC	FCS	Mode de rupture
98	0	0	2	2	1	N/A	N/A
Commentaires		Pertes de matériaux moyennes à très importantes. Perforations multiples. Réduction de la capacité de plus de 50%.				Commentaires de l'évaluateur:	
Activités		Code	Unité	Quantité	Code	Unité	Quantité
		3221	unité	1	N/A	N/A	N/A
Recommandation		10001			N/A		

## Suivi

# Suivi	Date du suivi	Température (°C)	Système d'accès	Fréquence	Prochain suivi	Année d'intervention
0	2017-04-19	S/O	Accès sur cordes	12	2018-04-20	--

## Commentaires d'inspection

Élément inspecté lors de l'inspection détaillée 2016.

- Pertes de matériaux moyennes à très importantes réduisant la capacité de plus de 50% à la section de transfert.

- Fréquence de suivi aux 6 mois.

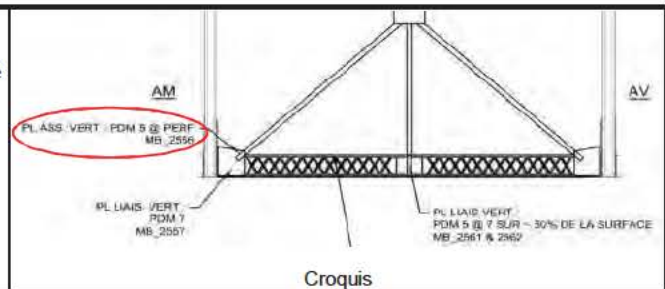


Photo 1: Face Nord

JC\_6\_170320\_MB\_2556



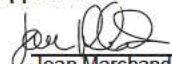
Photo 2: Face Sud

JC\_6\_170419\_JM\_3112

## Équipe d'inspection

Chef d'équipe d'inspection : Jean Marchand, ing.  
Inspecteur (accompagnateur): Mathieu Bourdeau, ing.

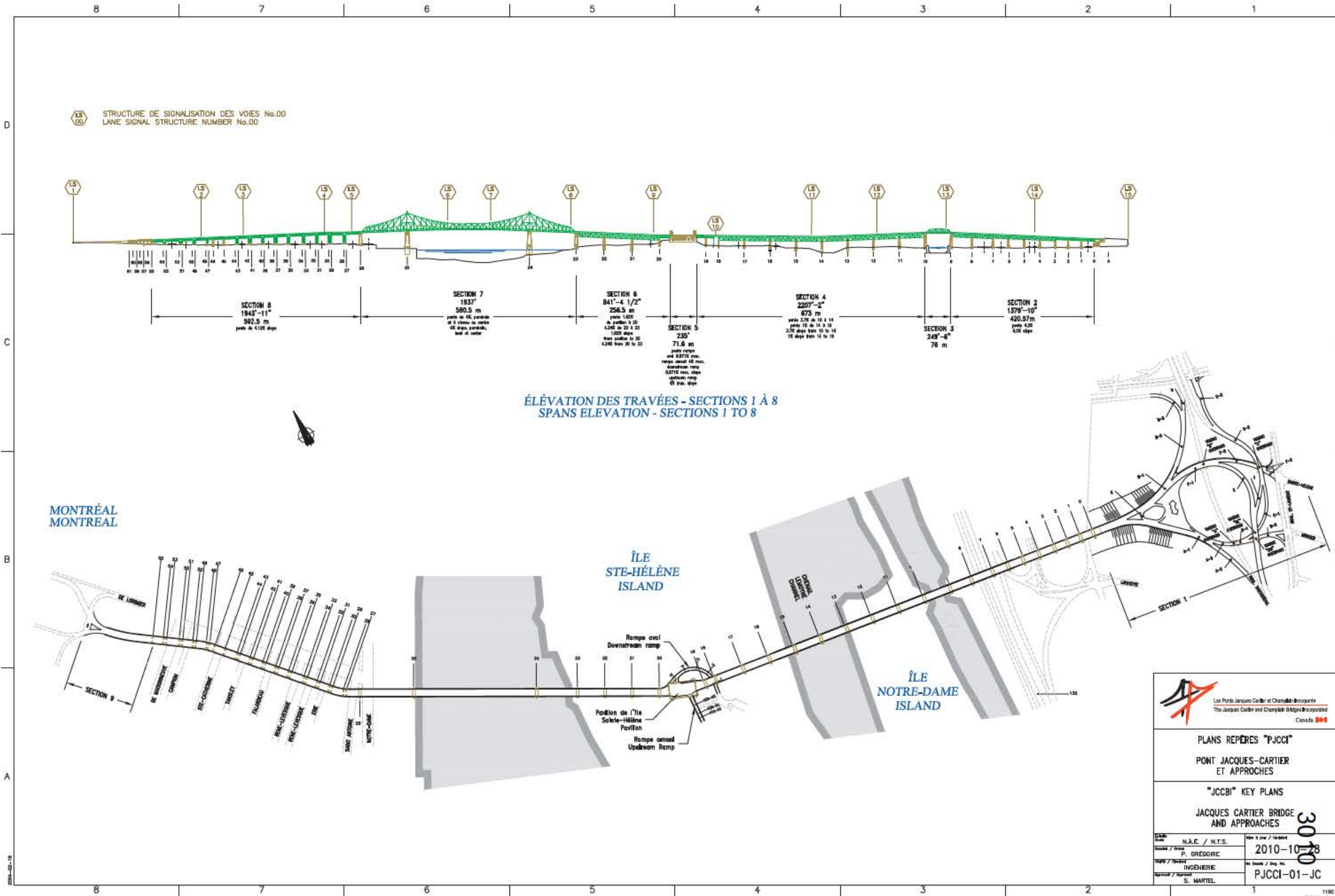
## Approbation

  
Jean Marchand, ing.  
#OIQ : 45915

---

## 8 ANNEXES

### 8.1 PLAN REPÈRE DU RÉSEAU



**PLANS REPÈRES "PJCCI"**  
**PONT JACQUES-CARTIER**  
**ET APPROCHES**

"JCCBI" KEY PLANS  
**JACQUES CARTIER BRIDGE**  
**AND APPROACHES**

Client	N.A.E. / N.T.S.	Date à jour / Updated	3010
Dessiné / Drawn	P. GRÉGOIRE	2010-10-28	
Approuvé / Approved	INGÉNIERE		
Approuvé / Approved	S. MARTEL		

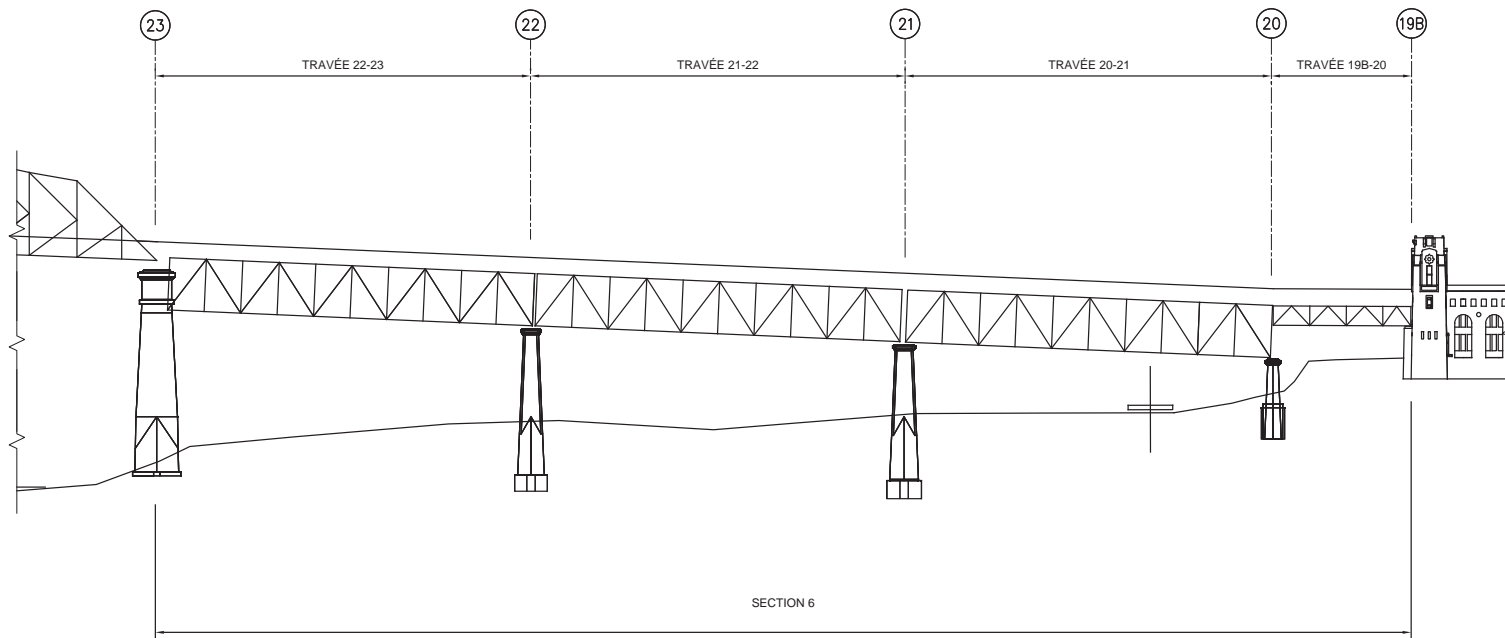
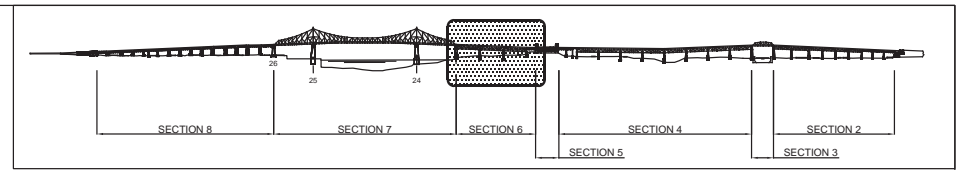
PJCCI-01-JC

---

## 8.2 PLANS DE NOMENCLATURE DE LA STRUCTURE

FICHE DE NOMENCLATURE DES ÉLÉMENTS DE LA SECTION 6

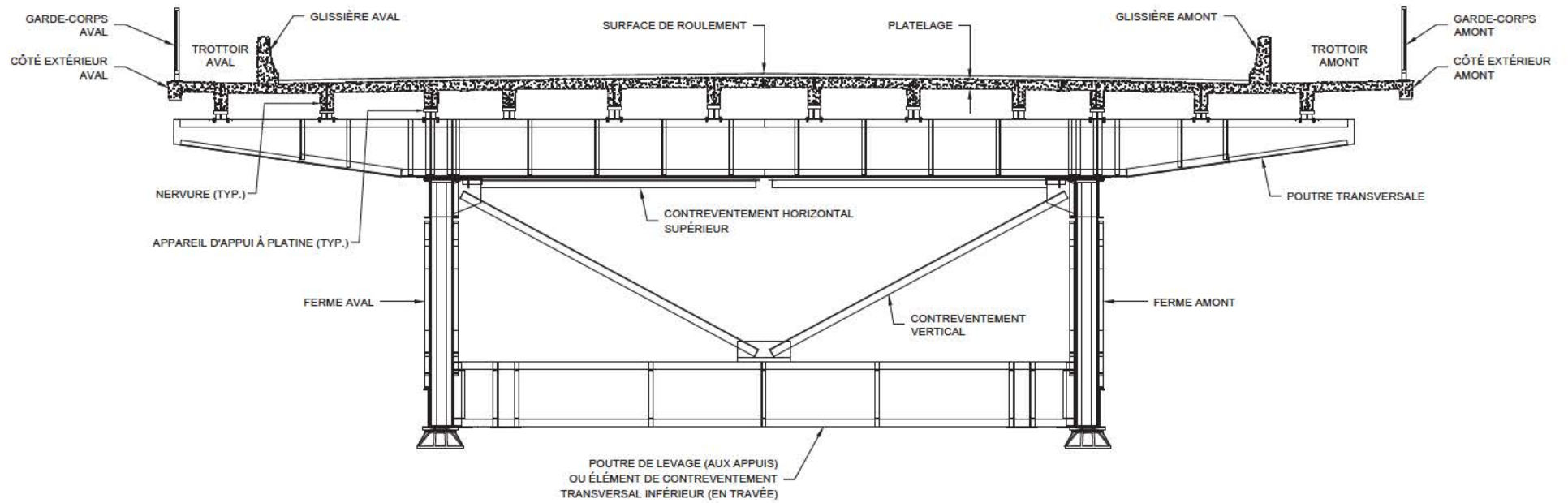
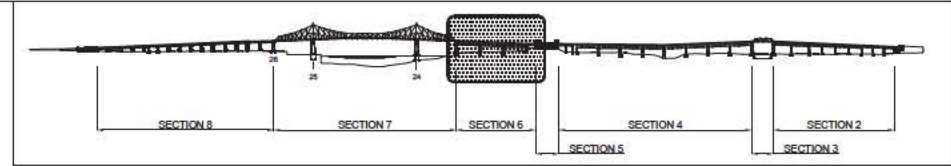
VUE D'ENSEMBLE	Section: 6	TYPE : FERME MÉTALLIQUE À TABLIER SUPÉRIEUR
Date: MARS 2016		AUCUNE



VUE EN ÉLÉVATION - SECTION 6

FICHE DE NOMENCLATURE DES ÉLÉMENTS DE LA SECTION 6

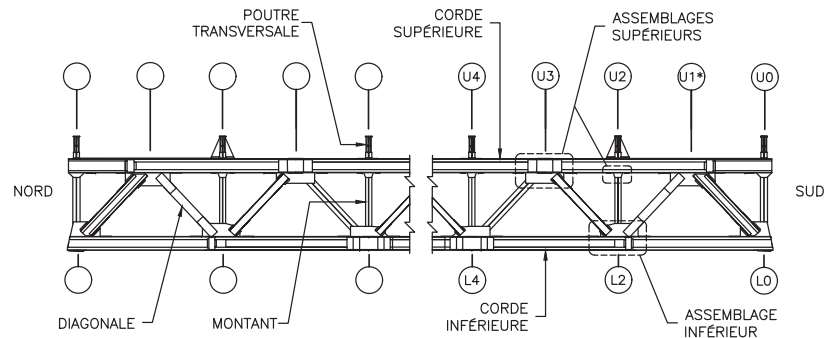
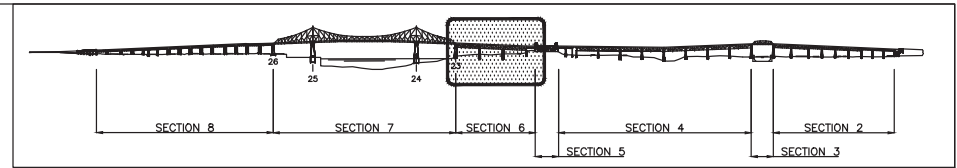
COUPE TRANSVERSALE TYPE      Section: 6      TYPE : FERME MÉTALLIQUE À TABLIER SUPÉRIEUR  
Date: MARS 2016      AUCUNE



COUPE TYPE

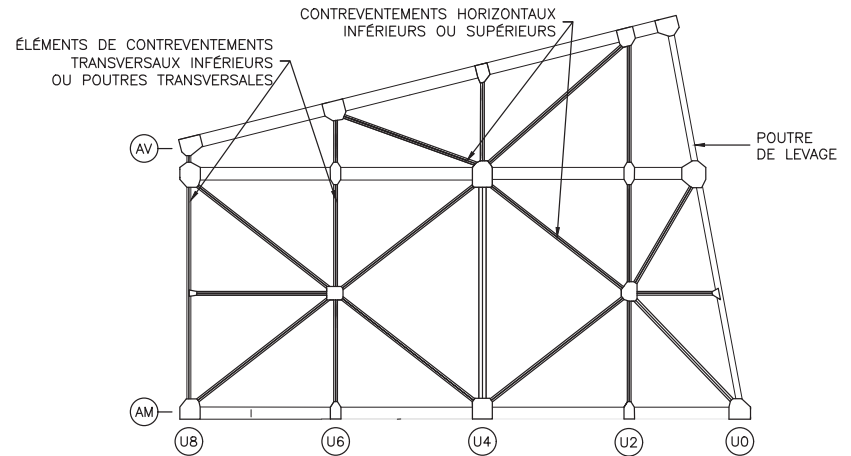
FICHE DE NOMENCLATURE DES ÉLÉMENTS DE LA SECTION 6

TRAVÉES TYPIQUES	Section: 6	TYPE : FERME MÉTALLIQUE À TABLIER SUPÉRIEUR
Date: MARS 2016		Échelle: AUCUNE

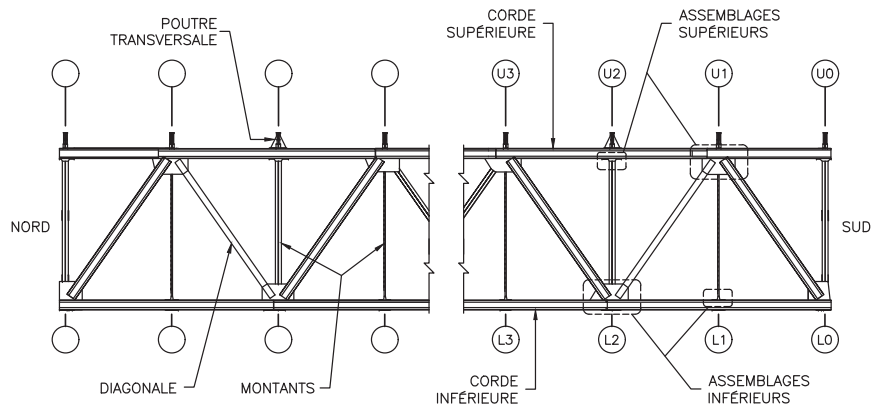


ÉLÉVATION - TR 19B-20

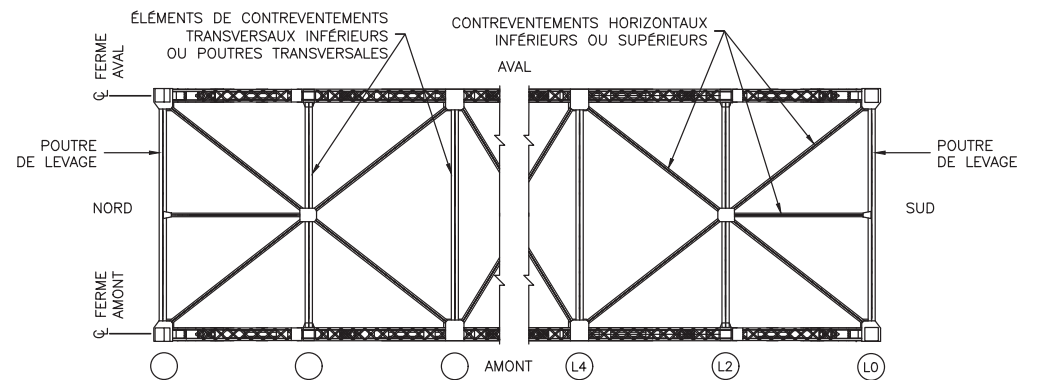
\*ASSEMBLAGE U1 NON PRÉSENT POUR LES FERMES CENTRALES ET AVAL



VUE EN PLAN TYP. - Tr 19B-20



ÉLÉVATION - Tr 20-21, 21-22 & 22-23

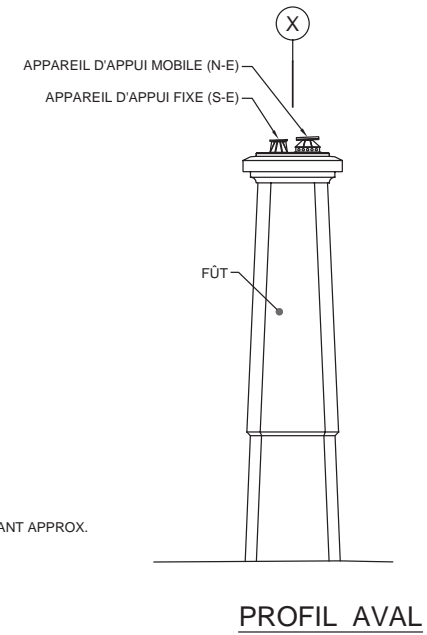
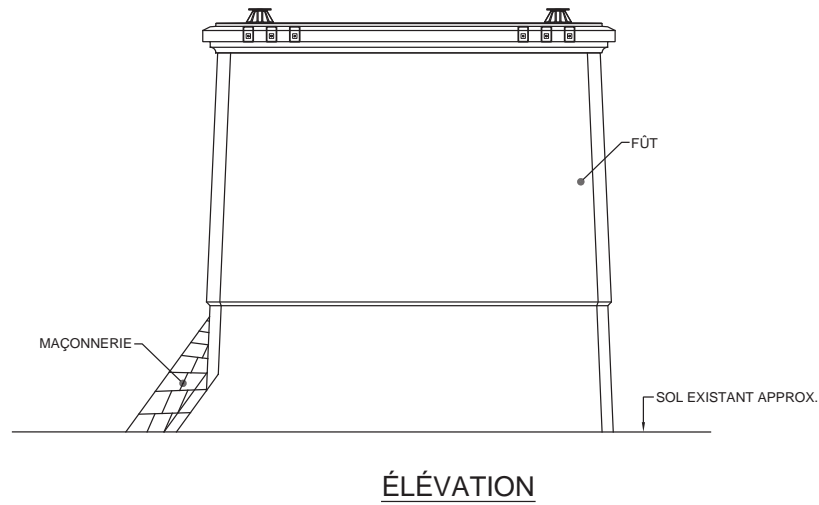
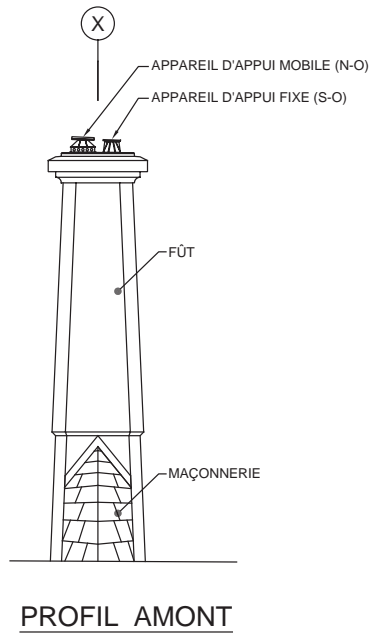
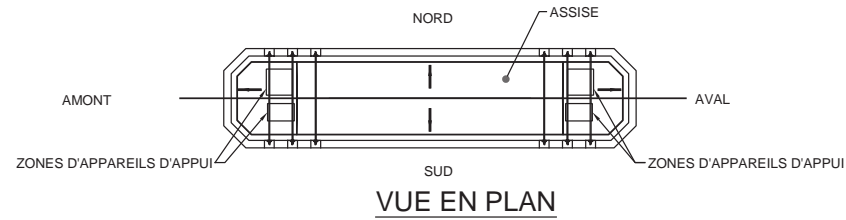
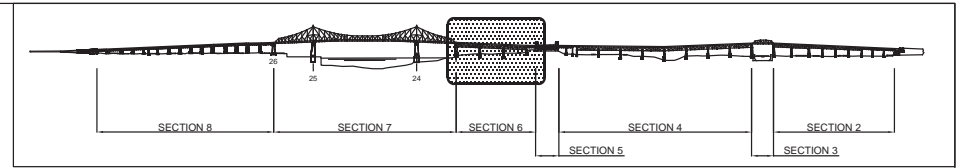


VUE EN PLAN TYP. - Tr 20-21, 21-22 & 22-23



FICHE DE NOMENCLATURE DES ÉLÉMENTS DE LA SECTION 6

UNITÉS DE FONDATION	Section: 6	TYPE : FERME MÉTALLIQUE À TABLIER SUPÉRIEUR
Date: MARS 2016		AUCUNE



### 8.3 PROGRAMME D'INSPECTION ANNUELLE

Date : 2017-06-23

#### PROGRAMME D'INSPECTION ANNUELLE -SECTION 6

PLANIFICATION INITIALE							
INSPECTION					RAPPORT PRÉLIMINAIRE		
Date de début	Date de fin	Durée (jours)	Ressources	Moyen d'accès	Date de début	Date de fin	Durée (jours)
2016-06-13	2016-06-23	10	Jean Marchand Étienne E. Michaud	Nacelle articulée 135 pieds		2016-08-04	

PLANIFICATION RÉVISÉE							
INSPECTION					DATES DE REMISE		
Date de début	Date de fin	Durée (jours)	Ressources	Moyen d'accès	Rapport préliminaire	Commentaires de PJCCI	Rapport final
2016-06-13	2016-06-13	1,0	Jean Marchand Étienne Michaud	Nacelle articulée	<b>2017-02-28</b>	<b>2017-03-29</b>	<b>2017-06-23</b>
2016-07-11	2016-07-12	2,0	Jean Marchand Étienne Michaud	Accès sur cordes			
2016-10-11	2016-10-12	2,0	Étienne Michaud Jean Marchand	Accès sur cordes			
2016-10-14	2016-10-14	1,0	Jean Marchand Étienne Michaud Mathieu Bourdeau	Accès sur cordes			
2016-10-17	2016-10-20	3,0	Jean Marchand Étienne Michaud Mathieu Bourdeau	Accès sur cordes			
2016-10-24	2016-10-24	1,0	Étienne Michaud Mathieu Bourdeau	Accès sur cordes			
2016-10-25	2016-10-25	0,25	Étienne Michaud Mathieu Bourdeau	À pied (AIFV et véhicule accompagnateur)			
2016-10-25	2016-10-25	0,5	Étienne Michaud Mathieu Bourdeau	Accès sur cordes			
2016-10-26	2016-10-27	2,0	Étienne Michaud Mathieu Bourdeau	Accès sur cordes			
2016-10-31	2016-10-31	1,0	Étienne Michaud Mathieu Bourdeau	Accès sur cordes			
2016-11-01	2016-11-02	2,0	Étienne Michaud Mathieu Bourdeau	Accès sur cordes			
2016-11-07	2016-11-09	3,0	Étienne Michaud Mathieu Bourdeau	Accès sur cordes			
2016-11-16	2016-11-16	1,0	Étienne Michaud Mathieu Bourdeau	Accès sur cordes			
2016-11-18	2016-11-18	1,0	Mathieu Bourdeau Jean Marchand	Accès sur cordes			
2016-11-23	2016-11-23	1,0	Mathieu Bourdeau Jean Marchand	Accès sur cordes			

Calendrier des suivis d'éléments sensibles - Section 6

# Avis	Positionnement longitudinal	Positionnement transv.	ÉLÉMENT	LOCALISATION	Dernière inspection	Fréquence initiale (mois)	Fréquence (mois)	Prochain suivi	nov-15	déc-15	juil-16	oct-16	nov-16	janv-17	mars-17
JC_S6_15.1	Axe 19B	--	Appareil d'appui - Mobile	Centre	2016-11-16	12	---	---		2015-12-10			2016-11-16		
JC_S6_15.2	Travée 19B-20	Ferme amont	Corde inférieure	L2-L4	2016-11-16	12	24	2018-11-18		2015-12-11			2016-11-16		
JC_S6_15.3	Travée 19B-20	Ferme amont	Montant	L4-U4	2016-11-17	12	---	---		2015-12-11			2016-11-17		
JC_S6_15.4	Travée 19B-20	Ferme amont	Diagonale	U7-L8	2016-11-17	12	---	---		2015-12-11			2016-11-17		
JC_S6_15.5	Travée 19B-20	Ferme amont	Assemblage inférieur	L2	2016-11-16	12	24	2018-11-18		2015-12-11			2016-11-16		
JC_S6_15.6	Travée 19B-20	Ferme aval	Corde inférieure	L2-L4	2016-10-18	12	---	---		2015-12-11		2016-10-18			
JC_S6_15.7	Travée 19B-20	Ferme aval	Assemblage inférieur	L4	2016-10-18	12	24	2018-10-20		2015-12-11		2016-10-18			
JC_S6_15.8	Travée 19B-20	--	Appareil d'appui à platine	U0	2016-11-09	12	24	2018-11-11		2015-12-11			2016-11-09		
JC_S6_15.9	Travée 19B-20	--	Garde-corps	Amont	2017-01-23	12	24	2019-01-25	2015-11-26					2017-01-23	
JC_S6_15.10	Travée 20-21	Ferme amont	Montant	L9-U9	2016-10-14	12	24	2018-10-16		2015-12-11		2016-10-14			
JC_S6_15.11	Travée 20-21	Ferme aval	Assemblage inférieur	L8	2016-07-12	12	24	2018-07-14		2015-12-11	2016-07-12				
JC_S6_15.12	Travée 20-21	--	Garde-corps	Aval	2017-01-23	12	24	2019-01-25	2015-11-26					2017-01-23	
JC_S6_15.13	Axe 21	--	Appareil d'appui - Mobile Amont	Sud	2017-03-20	12	12	2018-03-21		2015-12-11					2017-03-20
JC_S6_15.14	Axe 21	--	Appareil d'appui - Mobile Amont	Nord	2017-03-20	12	12	2018-03-21		2015-12-11					2017-03-20
JC_S6_15.15	Axe 21	--	Appareil d'appui - Mobile Aval	Sud	2017-03-20	12	12	2018-03-21		2015-12-11					2017-03-20
JC_S6_15.16	Axe 21	--	Appareil d'appui - Mobile Aval	Nord	2017-03-20	12	12	2018-03-21		2015-12-11					2017-03-20
JC_S6_15.17	Travée 21-22	Ferme amont	Diagonale	U5-L6	2016-10-12	12	12	2017-10-13		2015-12-11		2016-10-12			
JC_S6_15.18	Travée 21-22	Ferme aval	Assemblage inférieur	L2	2016-10-12	12	--	--		2015-12-11		2016-10-12			
JC_S6_15.19	Travée 21-22	Général	Contreventement horizontal inférieur	L8-L10	2016-10-19	12	24	2018-10-21		2015-12-11		2016-10-19			
JC_S6_15.20	Travée 21-22	Général	Poutre de levage	L10	2016-10-14	12	---	---		2015-12-11		2016-10-14			
JC_S6_15.21	Travée 21-22	--	Garde-corps	Amont	2017-01-23	12	24	2019-01-25	2015-11-26					2017-01-23	
JC_S6_15.22	Axe 22	--	Appareil d'appui - Mobile	Amont	2016-10-14	12	24	2018-10-16		2015-12-11		2016-10-14			
JC_S6_15.23	Axe 22	--	Appareil d'appui - Mobile	Aval	2016-10-14	12	24	2018-10-16		2015-12-11		2016-10-14			
JC_S6_15.24	Travée 22-23	Ferme amont	Diagonale	U3-L4	2016-10-20	12	---	---		2015-12-11		2016-10-20			
JC_S6_15.25	Travée 22-23	Ferme amont	Assemblage inférieur	L3	2016-10-19	12	24	2018-10-21		2015-12-11		2016-10-19			
JC_S6_15.26	Travée 22-23	Ferme aval	Assemblage inférieur	L2	2016-10-26	12	24	2018-10-28		2015-12-11			2016-10-26		
JC_S6_15.27	Travée 22-23	--	Garde-corps	Amont	2017-01-23	12	12	2018-01-24	2015-11-26					2017-01-23	
JC_S6_16.01	Travée 19B-20	Ferme amont	Assemblage supérieur	U8	2016-11-23	12	12	2017-11-24					2016-11-23		
JC_S6_16.02	Travée 22-23	Ferme amont	Assemblage inférieur	L4	2016-10-20	24	24	2018-10-22				2016-10-20			
JC_S6_16.03	Travée 22-23	Ferme amont	Assemblage inférieur	L5	2016-10-20	24	24	2018-10-22				2016-10-20			
JC_S6_16.04	Travée 22-23	Ferme amont	Assemblage inférieur	L6	2016-10-24	24	24	2018-10-26				2016-10-24			
JC_S6_16.05	Travée 22-23	Ferme amont	Assemblage inférieur	L7	2016-10-24	24	24	2018-10-26				2016-10-24			
JC_S6_16.06	Travée 21-22	Ferme amont	Montant	L3-U3	2016-10-11	12	12	2017-10-11				2016-10-11			
JC_S6_16.07	Travée 21-22	Ferme amont	Montant	L9-U9	2016-10-14	24	24	2017-10-14				2016-10-14			
JC_S6_16.08	Travée 21-22	Ferme amont	Assemblage inférieur	L2	2016-10-11	24	24	2018-10-11				2016-10-11			
JC_S6_16.09	Travée 21-22	Ferme amont	Assemblage inférieur	L3	2016-10-11	12	12	2017-10-11				2016-10-11			
JC_S6_16.10	Travée 21-22	Ferme amont	Assemblage inférieur	L5	2016-10-12	24	24	2018-10-12				2016-10-12			
JC_S6_16.11	Travée 21-22	Ferme amont	Assemblage inférieur	L6	2016-10-12	24	24	2018-10-12				2016-10-12			
JC_S6_16.12	Travée 21-22	Ferme aval	Assemblage inférieur	L7	2016-10-14	24	24	2018-10-14				2016-10-14			
JC_S6_16.13	Travée 20-21	Ferme amont	Assemblage inférieur	L6	2016-07-12	24	24	2018-07-14			2016-07-12				
JC_S6_16.14	Travée 19B-20	Ferme aval	Assemblage inférieur	L2	2016-10-18	24	24	2018-10-20				2016-10-18			
JC_S6_16.15	Travée 19B-20	Ferme aval	Assemblage inférieur	L6	2016-10-18	12	12	2017-10-19				2016-10-18			
JC_S6_16.16	Travée 19B-20	Ferme aval	Assemblage inférieur	L8	2016-11-23	24	24	2017-10-19					2016-11-23		
JC_S6_16.17	Travée 19B-20	Ferme amont	Corde inférieure	L4-L6	2016-11-16	24	24	2018-11-18				2016-11-16			
JC_S6_16.18	Travée 19B-20	Ferme centrale	Corde inférieure	L6-L8	2016-11-16	24	24	2018-11-18					2016-11-16		
JC_S6_16.19	Travée 19B-20	Ferme amont	Assemblage inférieur	L6	2016-11-17	24	24	2018-11-19					2016-11-17		
JC_S6_16.20	Travée 20-21	Général	Poutre transversale	U10	2016-11-07	24	24	2018-11-09					2016-11-07		
JC_S6_16.21	Travée 22-23	Général	Élément de contreventement transversal inférieur	L2	2016-10-20	24	24	2018-10-22					2016-10-20		
JC_S6_16.22	Travée 22-23	Général	Élément de contreventement transversal inférieur	L4	2016-10-24	24	24	2018-10-26					2016-10-24		
JC_S6_16.23	Travée 22-23	Général	Élément de contreventement transversal inférieur	L6	2016-10-24	24	24	2018-10-26					2016-10-24		

# Avis	Positionnement longitudinal	Positionnement transv.	ÉLÉMENT	LOCALISATION	Dernière inspection	Fréquence initiale (mois)	Fréquence (mois)	Prochain suivi	nov-15	déc-15	juil-16	oct-16	nov-16	janv-17	mars-17
JC_S6_16.24	Travée 22-23	Général	Élément de contreventement transversal inférieur	L8	2016-10-25	24	24	2018-10-27					2016-10-25		
JC_S6_16.25	Travée 20-21	--	Appareil d'appui à platine	U4	2016-11-08	24	24	2018-11-10					2016-11-08		
JC_S6_16.26	Travée 19B-20	--	Appareil d'appui à platine	U2	2016-11-09	12	24	2018-11-11							
JC_S6_16.27	Travée 21-22	Général	Élément de contreventement transversal inférieur	L6	2016-10-17	24	24	2018-10-19				2016-10-17			
JC_S6_16.28	Travée 21-22	Général	Élément de contreventement transversal inférieur	L8	2016-10-19	24	24	2018-10-21				2016-10-19			
JC_S6_16.29	Travée 21-22	Général	Contreventement vertical	L8-U8	2016-10-19	24	24	2018-10-21				2016-10-19			
JC_S6_16.30	Travée 21-22	Général	Contreventement horizontal inférieur	L2-L4	2016-10-14	24	24	2018-10-16				2016-10-14			
JC_S6_16.31	Travée 21-22	Général	Contreventement horizontal inférieur	L4-L6	2016-10-17	24	24	2018-10-19				2016-10-17			
JC_S6_16.32	Travée 21-22	Général	Contreventement horizontal inférieur	L6-L8	2016-10-19	24	24	2018-10-21				2016-10-19			
JC_S6_16.33	Travée 22-23	Général	Contreventement horizontal inférieur	L0-L2	2016-10-20	24	24	2018-10-22				2016-10-20			
JC_S6_16.34	Travée 22-23	Général	Contreventement horizontal inférieur	L2-L4	2016-10-24	24	24	2018-10-26				2016-10-24			
JC_S6_16.35	Travée 22-23	Général	Contreventement horizontal inférieur	L4-L6	2016-10-24	24	24	2018-10-26				2016-10-24			
JC_S6_16.36	Travée 22-23	Général	Contreventement horizontal inférieur	L6-L8	2016-10-25	24	24	2018-10-27				2016-10-25			
JC_S6_16.37	Travée 22-23	Général	Contreventement horizontal inférieur	L8-L10	2016-10-25	24	24	2018-10-27				2016-10-25			
JC_S6_16.38	Travée 19B-20	--	Garde-corps	Aval	2017-01-23	24	24	2019-01-25						2017-01-23	
JC_S6_16.39	Travée 20-21	--	Garde-corps	Amont	2017-01-23	24	24	2019-01-25						2017-01-23	
JC_S6_16.40	Travée 22-23	Ferme aval	Assemblage inférieur	L4	2016-10-27	24	24	2018-10-29				2016-10-27			
JC_S6_16.41	Travée 22-23	Ferme aval	Assemblage inférieur	L6	2016-10-27	24	24	2018-10-29				2016-10-27			
JC_S6_16.42	Travée 20-21	Général	Contreventement vertical	L8-U8	2017-04-19	12	12	2018-04-20							
<b>NOMBRE TOTAL D'ÉLÉMENTS PAR MOIS:</b>									<b>3</b>	<b>24</b>	<b>2</b>	<b>38</b>	<b>17</b>	<b>6</b>	<b>4</b>

Légende

	Nouvel avis technique
	Élément inaccessible lors du suivi
	Avis technique clos

2 de 2

3010

## 8.4 LISTE DES TRAVAUX

### Liste des travaux 9508

Positionnement longitudinal	Groupe d'éléments	Positionnement transv.	Élément	Localisation	Commentaires	Code	Unité	Quantité	Photographies
Travée 22-23	Structure d'acier	Ferme amont	Diagonale	L2-U3	Pertes de matériaux moyennes à très importantes. Déformation par corrosion.	3221	unité	1	JC_6_161019_EM_1242 JC_6_161019_EM_1239
Travée 22-23	Structure d'acier	Ferme amont	Diagonale	U5-L6	Pertes de matériaux moyennes à très importantes. Perforation ø25 mm. Déformation par corrosion.	3221	unité	1	JC_6_161024_EM_1386 JC_6_161024_EM_1390
Travée 22-23	Structure d'acier	Ferme aval	Corde inférieure	L2-L4	Pertes de matériaux moyennes à très importantes. Déformation par corrosion.	3221	unité	1	JC_6_161027_MB_1238
Travée 22-23	Structure d'acier	Ferme aval	Corde inférieure	L4-L6	Pertes de matériaux moyennes à très importantes. Déformation par corrosion.	3221	unité	1	JC_6_161027_MB_1284 JC_6_161027_MB_1286
Travée 22-23	Structure d'acier	Ferme aval	Corde inférieure	L6-L8	Pertes de matériaux moyennes à très importantes. Déformation par corrosion.	3221	unité	1	JC_6_161027_EM_9016 JC_6_161027_EM_8993 JC_6_161027_EM_8998
Travée 22-23	Structure d'acier	Ferme aval	Montant	L7-U7	Pertes de matériaux moyennes à très importantes. Réduction de la capacité d'environ 15%.	3221	unité	1	JC_6_161027_EM_9009
Travée 22-23	Structure d'acier	Ferme aval	Diagonale	U7-L8	Pertes de matériaux moyennes à très importantes. Déformation par corrosion.	3221	unité	1	JC_6_161027_EM_8979 JC_6_161027_EM_8982
Travée 22-23	Structure d'acier	Ferme aval	Diagonale	U9-L10	Pertes de matériaux moyennes à très importantes. Déformation par corrosion.	3221	unité	1	JC_6_161026_EM_8906 JC_6_161026_EM_8912

### Liste des travaux 10001

Cette liste est présentée dans la base de données informatique de l'inventaire.

### Liste des travaux 16010

Cette liste est présentée dans la base de données informatique de l'inventaire.

### Liste des travaux 16011

Positionnement longitudinal	Groupe d'éléments	Positionnement transv.	Élément	Localisation	Commentaires	Code	Unité	Quantité	Photographies
Travée 20-21	Structure d'acier	Ferme amont	Montant	L9-U9	Pertes de matériaux moyennes à très importantes. Réduction de la capacité d'environ 25%.	3221	unité	1	JC_6_170320_9939 JC_6_170320_9940 JC_6_170320_9938
Travée 20-21	Structure d'acier	Ferme amont	Assemblage inférieur	L5	Pertes de matériaux moyennes et importantes. Réduction de la capacité d'environ 15%.	3221	unité	1	JC_6_160711_JM_9529 JC_6_160711_JM_9527
Travée 20-21	Structure d'acier	Ferme amont	Assemblage inférieur	L6	Pertes de matériaux moyennes à très importantes. Réduction de la capacité d'environ 25%.	3221	unité	1	JC_6_160712_JM_9543 JC_6_160712_JM_9546
Travée 20-21	Structure d'acier	Ferme amont	Assemblage inférieur	L8	Pertes de matériaux moyennes à très importantes. Réduction de la capacité d'environ 15%.	3221	unité	1	JC_6_170419_JM_3124 JC_6_170419_JM_3115
Travée 20-21	Structure d'acier	Ferme aval	Montant	L9-U9	Pertes de matériaux très importantes.	3221	unité	1	JC_6_160712_EM_7652
Travée 20-21	Structure d'acier	Ferme aval	Assemblage inférieur	L2	Pertes de matériaux moyennes à très importantes. Réduction de la capacité inférieure à 20%.	3221	unité	1	JC_6_160711_EM_7497
Travée 20-21	Structure d'acier	Ferme aval	Assemblage inférieur	L4	Pertes de matériaux moyennes à très importantes. Réduction de la capacité d'environ 10%.	3221	unité	1	JC_6_160711_EM_7522 JC_6_160711_EM_7526
Travée 20-21	Structure d'acier	Ferme aval	Assemblage inférieur	L6	Pertes de matériaux moyennes à très importantes. Réduction de la capacité d'environ 15%.	3221	unité	1	JC_6_160712_EM_7592 JC_6_160712_EM_7595
Travée 20-21	Structure d'acier	Ferme aval	Assemblage inférieur	L8	Pertes de matériaux moyennes à très importantes. Réduction de la capacité d'environ 25%.	3221	unité	1	JC_6_160712_EM_7628 JC_6_160712_EM_7635
Travée 20-21	Structure d'acier	Général	Poutre transversale	U10	Pertes de matériaux moyennes à très importantes. Perforation ø10 mm. Déformation par corrosion. Élément renforcé. Réduction de la capacité d'environ 25%.	3221	unité	1	JC_6_161107_MB_1460 JC_6_161102_MB_1425 JC_6_161102_MB_1427 JC_6_161102_MB_1426

Liste des travaux 16012

Positionnement longitudinal	Groupe d'éléments	Positionnement transv.	Élément	Localisation	Commentaires	Code	Unité	Quantité	Photographies
Travée 21-22	Structure d'acier	Ferme amont	Corde supérieure	U8-U10	Pertes de matériaux moyennes à très importantes. Perforation ø5 et ø25 mm. Déformation par corrosion.	3221	unité	1	JC_6_161101_MB_1349 JC_6_161101_MB_1346 JC_6_161101_MB_1347
Travée 21-22	Structure d'acier	Ferme amont	Montant	L3-U3	Pertes de matériaux moyennes et très importantes. Réduction de la capacité de plus de 30%.	3221	unité	1	JC_6_161011_MB_0567 JC_6_161011_MB_0563 JC_6_161011_MB_0566
Travée 21-22	Structure d'acier	Ferme amont	Montant	L9-U9	Pertes de matériaux moyennes et très importantes. Réduction de la capacité d'environ 25%.	3221	unité	1	JC_6_161014_JM_1935 JC_6_161014_JM_1937
Travée 21-22	Structure d'acier	Ferme amont	Diagonale	U5-L6	Pertes de matériaux moyennes à très importantes. Perforation ø20 et 25 mm. Déformation par corrosion. Réduction de la capacité de plus de	3221	unité	1	JC_6_161012_MB_0613 JC_6_161012_MB_0623 JC_6_161012_MB_0622
Travée 21-22	Structure d'acier	Ferme amont	Assemblage inférieur	L1	Pertes de matériaux moyennes à très importantes. Réduction de la capacité d'environ 15%.	3221	unité	1	JC_6_161011_MB_0535 JC_6_161011_MB_0534
Travée 21-22	Structure d'acier	Ferme amont	Assemblage inférieur	L2	Pertes de matériaux moyennes à très importantes. Réduction de la capacité d'environ 25%.	3221	unité	1	JC_6_161011_MB_0554 JC_6_161011_JM_1878
Travée 21-22	Structure d'acier	Ferme amont	Assemblage inférieur	L3	Pertes de matériaux moyennes à très importantes. Réduction de la capacité d'environ 40%.	3221	unité	1	JC_6_161011_MB_0571 JC_6_161011_MB_0568
Travée 21-22	Structure d'acier	Ferme amont	Assemblage inférieur	L5	Pertes de matériaux moyennes à très importantes. Réduction de la capacité d'environ 25%.	3221	unité	1	JC_6_161012_JM_1885 JC_6_161012_JM_1882
Travée 21-22	Structure d'acier	Ferme amont	Assemblage inférieur	L6	Pertes de matériaux moyennes à très importantes. Réduction de la capacité d'environ 25%.	3221	unité	1	JC_6_161012_MB_0632 JC_6_161012_MB_0627 JC_6_161012_MB_0630 JC_6_161012_MB_0626
Travée 21-22	Structure d'acier	Ferme amont	Assemblage inférieur	L8	Pertes de matériaux moyennes à très importantes. Réduction de la capacité d'environ 15%.	3221	unité	1	JC_6_161014_JM_1902 JC_6_161014_JM_1904
Travée 21-22	Structure d'acier	Ferme aval	Montant	L3-U3	Pertes de matériaux moyennes à très importantes. Réduction de la capacité d'environ 15%.	3221	unité	1	JC_6_161012_EM_0908 JC_6_161012_EM_0910
Travée 21-22	Structure d'acier	Ferme aval	Montant	L9-U9	Pertes de matériaux très importantes. Réduction de la capacité d'environ 10%.	3221	unité	1	JC_6_161014_EM_1057 JC_6_161014_EM_1059
Travée 21-22	Structure d'acier	Ferme aval	Diagonale	U1-L2	Pertes de matériaux moyennes à très importantes. Déformation par corrosion. Réduction de la capacité d'environ 15%.	3221	unité	1	JC_6_161012_EM_0870 JC_6_161012_EM_0871
Travée 21-22	Structure d'acier	Ferme aval	Assemblage inférieur	L2	Pertes de matériaux moyennes à très importantes. Réduction de la capacité d'environ 15%.	3221	unité	1	JC_6_161012_EM_0877 JC_6_161012_EM_0881
Travée 21-22	Structure d'acier	Ferme aval	Assemblage inférieur	L6	Pertes de matériaux moyennes à très importantes. Réduction de la capacité d'environ 15%.	3221	unité	1	JC_6_161012_EM_0976 JC_6_161012_EM_0974
Travée 21-22	Structure d'acier	Ferme aval	Assemblage inférieur	L7	Pertes de matériaux moyennes à très importantes. Réduction de la capacité d'environ 25%.	3221	unité	1	JC_6_161014_EM_0999 JC_6_161014_EM_0998
Travée 21-22	Structure d'acier	Ferme aval	Assemblage inférieur	L9	Pertes de matériaux importantes. Réduction de la capacité d'environ 15%.	3221	unité	1	JC_6_161014_EM_1053 JC_6_161014_EM_1054

### Liste des travaux 16013

Positionnement longitudinal	Groupe d'éléments	Positionnement transv.	Élément	Localisation	Commentaires	Code	Unité	Quantité	Photographies
Travée 22-23	Structure d'acier	Ferme amont	Montant	L3-U3	Pertes de matériaux moyennes à très importantes. Réduction de la capacité d'environ 15%.	3221	unité	1	JC_6_161019_EM_1280 JC_6_161019_EM_1281
Travée 22-23	Structure d'acier	Ferme amont	Montant	L7-U7	Pertes de matériaux moyennes et très importantes. Perforation 2. Réduction de la capacité d'environ 15%.	3221	unité	1	JC_6_161024_EM_1443 JC_6_161024_EM_1446
Travée 22-23	Structure d'acier	Ferme amont	Montant	L9-U9	Pertes de matériaux moyennes à très importantes. Réduction de la capacité d'environ 15%.	3221	unité	1	JC_6_161025_EM_1522 JC_6_161025_EM_1524
Travée 22-23	Structure d'acier	Ferme amont	Diagonale	U3-L4	Pertes de matériaux moyennes à très importantes. Réduction de la capacité d'environ 15%.	3221	unité	1	JC_6_161020_JM_2016 JC_6_161020_JM_2017
Travée 22-23	Structure d'acier	Ferme amont	Diagonale	L6-U7	Pertes de matériaux moyennes à très importantes. Réduction de la capacité d'environ 15%.	3221	unité	1	JC_6_161024_EM_1419 JC_6_161024_EM_1417 JC_6_161024_EM_1418
Travée 22-23	Structure d'acier	Ferme amont	Assemblage inférieur	L2	Pertes de matériaux moyennes à très importantes. Réduction de la capacité d'environ 15%. Élément renforcé.	3221	unité	1	JC_6_161019_EM_1260 JC_6_161019_EM_1253
Travée 22-23	Structure d'acier	Ferme amont	Assemblage inférieur	L3	Pertes de matériaux moyennes à très importantes. Réduction de la capacité d'environ 25%.	3221	unité	1	JC_6_161019_EM_1276 JC_6_161019_EM_1275
Travée 22-23	Structure d'acier	Ferme amont	Assemblage inférieur	L4	Pertes de matériaux moyennes à très importantes. Réduction de la capacité d'environ 20%.	3221	unité	1	JC_6_161020_JM_2020 JC_6_161020_JM_2025 JC_6_161020_JM_2026
Travée 22-23	Structure d'acier	Ferme amont	Assemblage inférieur	L5	Pertes de matériaux importantes à très importantes. Réduction de la capacité d'environ 25%.	3221	unité	1	JC_6_161020_JM_2061 JC_6_161020_JM_2063
Travée 22-23	Structure d'acier	Ferme amont	Assemblage inférieur	L6	Pertes de matériaux moyennes à très importantes. Réduction de la capacité d'environ 25%.	3221	unité	1	JC_6_161024_EM_1402 JC_6_161024_EM_1396
Travée 22-23	Structure d'acier	Ferme amont	Assemblage inférieur	L7	Pertes de matériaux moyennes à importantes. Réduction de la capacité d'environ 25%.	3221	unité	1	JC_6_161024_EM_1441 JC_6_161024_EM_1439 JC_6_161024_EM_1440
Travée 22-23	Structure d'acier	Ferme amont	Assemblage inférieur	L8	Pertes de matériaux moyennes à importantes. Réduction de la capacité d'environ 15%.	3221	unité	1	JC_6_161024_EM_1474 JC_6_161024_EM_1479
Travée 22-23	Structure d'acier	Ferme aval	Assemblage inférieur	L2	Pertes de matériaux moyennes à très importantes. Réduction de la capacité d'environ 20%.	3221	unité	1	JC_6_161026_MB_121 JC_6_161026_MB_121 JC_6_161026_MB_121
Travée 22-23	Structure d'acier	Ferme aval	Assemblage inférieur	L4	Pertes de matériaux moyennes à très importantes. Réduction de la capacité d'environ 25%.	3221	unité	1	JC_6_161027_MB_125 JC_6_161027_MB_125
Travée 22-23	Structure d'acier	Ferme aval	Assemblage inférieur	L6	Pertes de matériaux moyennes à très importantes. Réduction de la capacité d'environ 25%.	3221	unité	1	JC_6_161027_EM_9032 JC_6_161027_EM_9033
Travée 22-23	Structure d'acier	Ferme aval	Assemblage inférieur	L9	Pertes de matériaux moyennes à très importantes. Réduction de la capacité d'environ 25%.	3221	unité	1	JC_6_161026_EM_8938 JC_6_161026_EM_8939

### Liste des travaux 16014

Positionnement longitudinal	Groupe d'éléments	Positionnement transv.	Élément	Localisation	Commentaires	Code	Unité	Quantité	Photographies
Travée 19B-20	Structure d'acier	Ferme amont	Diagonale	U5-L6	Pertes de matériaux moyennes à très importantes. Perforations multiples.	3221	unité	1	JC_6_161116_EM_9855 JC_6_161116_EM_9857
Travée 19B-20	Structure d'acier	Ferme centrale	Corde supérieure	U6-U8	Perforation ø10mm. Déformation par corrosion.	3221	unité	1	JC_6_161109_EM_9560
Travée 19B-20	Structure d'acier	Ferme aval	Corde supérieure	U0-U2	Pertes de matériaux moyennes à très importantes. Perforation 30 x 30 mm. Déformation par	3221	unité	1	JC_6_161109_EM_9599 JC_6_161109_EM_9600
Travée 19B-20	Structure d'acier	Ferme aval	Corde supérieure	U4-U6	Pertes de matériaux moyennes à très importantes. Déformation par corrosion.	3221	unité	1	JC_6_161108_MB_1557 JC_6_161108_MB_1564
Travée 19B-20	Structure d'acier	Ferme aval	Diagonale	L4-U5	Pertes de matériaux moyennes à très importantes. Perforation ø40 mm.	3221	unité	1	JC_6_161018_JM_2564
Travée 19B-20	Structure d'acier	Ferme aval	Diagonale	U5-L6	Pertes de matériaux moyennes à très importantes. Perforation ø15 mm.	3221	unité	1	JC_6_161018_JM_2612 JC_6_161018_JM_2610

Liste des travaux 16015

Positionnement longitudinal	Groupe d'éléments	Positionnement transv.	Élément	Localisation	Commentaires	Code	Unité	Quantité	Photographies
Travée 20-21	Structure d'acier	Ferme amont	Corde supérieure	U0-U2	Pertes de matériaux moyennes à très importantes. Perforations 150 x 40 et 30 x 10 mm.	3221	unité	1	JC_6_161109_EM_9527 JC_6_161109_EM_9529
Travée 20-21	Structure d'acier	Ferme amont	Corde supérieure	U8-U10	Pertes de matériaux moyennes à très importantes. Perforations multiples. Déformation par corrosion.	3221	unité	1	JC_6_161107_MB_1483 JC_6_161107_MB_1486 JC_6_161107_MB_1487
Travée 20-21	Structure d'acier	Ferme amont	Corde inférieure	L0-L2	Pertes de matériaux moyennes à très importantes. Perforations multiples. Déformation par corrosion. Élément renforcé	3221	unité	1	JC_6_160711_EM_7426 JC_6_160711_JM_9472
Travée 20-21	Structure d'acier	Ferme amont	Corde inférieure	L6-L8	Pertes de matériaux moyennes à très importantes. Déformation par corrosion. Aucune activité requise.	3221	unité	1	JC_6_170419_JM_3073 JC_6_170419_JM_3080
Travée 20-21	Structure d'acier	Ferme amont	Montant	L3-U3	Pertes de matériaux moyennes à très importantes.	3221	m2	1	JC_6_160711_JM_9502
Travée 20-21	Structure d'acier	Ferme amont	Montant	L7-U7	Pertes de matériaux très importantes. Réduction de la capacité d'environ 15%.	3221	unité	1	JC_6_170419_JM_3088 JC_6_170419_JM_3091
Travée 20-21	Structure d'acier	Ferme amont	Diagonale	L2-U3	Pertes de matériaux moyennes à très importantes. Déformation par corrosion.	3221	unité	1	JC_6_160711_JM_9489 JC_6_160711_JM_9488
Travée 20-21	Structure d'acier	Ferme amont	Diagonale	U5-L6	Pertes de matériaux moyennes à très importantes.	3221	unité	1	JC_6_160712_JM_9547 JC_6_160712_JM_9548
Travée 20-21	Structure d'acier	Ferme amont	Diagonale	U7-L8	Pertes de matériaux moyennes à très importantes. Réduction de la capacité d'environ 15%. Aucune activité requise.	3221	unité	1	JC_6_170419_JM_3098 JC_6_170419_JM_3102 JC_6_170419_JM_3105
Travée 20-21	Structure d'acier	Ferme aval	Corde supérieure	U0-U2	Pertes de matériaux moyennes à très importantes. Perforation 90 x 30 mm.	3221	unité	1	JC_6_161109_EM_9555 JC_6_161109_EM_9552
Travée 20-21	Structure d'acier	Ferme aval	Corde supérieure	U8-U10	Pertes de matériaux moyennes à très importantes. Perforations multiples. Déformation par corrosion.	3221	unité	1	JC_6_161107_MB_1469 JC_6_161107_MB_1473 JC_6_161107_MB_1472
Travée 20-21	Structure d'acier	Ferme aval	Corde inférieure	L2-L4	Pertes de matériaux moyennes à très importantes. Perforation ø40 mm. Déformation par corrosion.	3221	unité	1	JC_6_160711_EM_7518 JC_6_160711_EM_7520
Travée 20-21	Structure d'acier	Ferme aval	Corde inférieure	L4-L6	Pertes de matériaux moyennes à très importantes. Déformation par corrosion.	3221	unité	1	JC_6_160712_EM_7579 JC_6_160712_EM_7577
Travée 20-21	Structure d'acier	Ferme aval	Corde inférieure	L6-L8	Pertes de matériaux moyennes à très importantes. Déformation par corrosion.	3221	unité	1	JC_6_160712_EM_7625 JC_6_160712_EM_7620
Travée 20-21	Structure d'acier	Ferme aval	Corde inférieure	L8-L10	Pertes de matériaux moyennes à très importantes. Perforations multiples. Déformation par corrosion. Élément renforcé.	3221	unité	1	JC_6_160712_EM_7660 JC_6_160712_EM_7644 JC_6_160712_EM_7658
Travée 20-21	Structure d'acier	Ferme aval	Diagonale	L0-U1	Pertes de matériaux moyennes à très importantes.	3221	unité	1	JC_6_160711_EM_7460 JC_6_160711_EM_7459
Travée 20-21	Structure d'acier	Ferme aval	Diagonale	U7-L8	Pertes de matériaux moyennes à très importantes. Déformation par corrosion.	3221	unité	1	JC_6_160712_EM_7629



## Liste des travaux 16016

Positionnement longitudinal	Groupe d'éléments	Positionnement transv.	Élément	Localisation	Commentaires	Code	Unité	Quantité	Photographies
Travée 21-22	Structure d'acier	Ferme amont	Corde supérieure	U0-U2	Pertes de matériaux moyennes à très importantes. Perforations multiples. Déformation par corrosion.	3221	unité	1	JC_6_161107_MB_1479 JC_6_161107_MB_1481
Travée 21-22	Structure d'acier	Ferme amont	Corde supérieure	U4-U6	Pertes de matériaux moyennes à très importantes.	3221	unité	1	JC_6_161031_EM_9130 JC_6_161031_EM_9129
Travée 21-22	Structure d'acier	Ferme amont	Corde inférieure	L4-L6	Pertes de matériaux moyennes à très importantes. Déformation par corrosion.	3221	unité	1	JC_6_161012_MB_0605 JC_6_161012_MB_0604
Travée 21-22	Structure d'acier	Ferme aval	Corde supérieure	U0-U2	Pertes de matériaux moyennes à très importantes. Perforation 120 x 40 mm. Déformation par corrosion.	3221	unité	1	JC_6_161107_MB_1465 JC_6_161107_MB_1466
Travée 21-22	Structure d'acier	Ferme aval	Corde inférieure	L0-L2	Pertes de matériaux moyennes à très importantes. Déformation par corrosion. Élément renforcé.	3221	unité	1	JC_6_161012_EM_0849 JC_6_161012_EM_0850 JC_6_161012_EM_0868
Travée 21-22	Structure d'acier	Ferme aval	Corde inférieure	L2-L4	Pertes de matériaux moyennes à très importantes. Déformation par corrosion.	3221	unité	1	JC_6_161012_EM_0918 JC_6_161012_EM_0900 JC_6_161012_EM_0920
Travée 21-22	Structure d'acier	Ferme aval	Corde inférieure	L6-L8	Pertes de matériaux moyennes à très importantes. Déformation par corrosion.	3221	unité	1	JC_6_161014_EM_0996 JC_6_161014_EM_1006
Travée 21-22	Structure d'acier	Ferme aval	Corde inférieure	L8-L10	Pertes de matériaux moyennes à très importantes. Perforation 100 x 60 mm. Déformation par corrosion. Élément renforcé.	3221	unité	1	JC_6_161014_EM_1048 JC_6_161014_EM_1069 JC_6_161014_EM_1043 JC_6_161014_EM_1051
Travée 21-22	Structure d'acier	Ferme aval	Montant	L7-U7	Pertes de matériaux moyennes et très importantes.	3221	unité	1	JC_6_161014_EM_1002 JC_6_161014_EM_1003
Travée 21-22	Structure d'acier	Ferme aval	Diagonale	U5-L6	Pertes de matériaux moyennes à très importantes. Déformation par corrosion.	3221	unité	1	JC_6_161012_EM_0966 JC_6_161012_EM_0967
Travée 21-22	Structure d'acier	Ferme aval	Diagonale	U7-L8	Pertes de matériaux moyennes à très importantes. Déformation par corrosion.	3221	unité	1	JC_6_161014_EM_1011 JC_6_161014_EM_1026
Travée 21-22	Structure d'acier	Ferme aval	Diagonale	U9-L10	Pertes de matériaux moyennes à très importantes. Déformation par corrosion.	3221	unité	1	JC_6_161014_JM_1981

## Liste des travaux 16017

Cette liste est présentée dans la base de données informatique de l'inventaire.